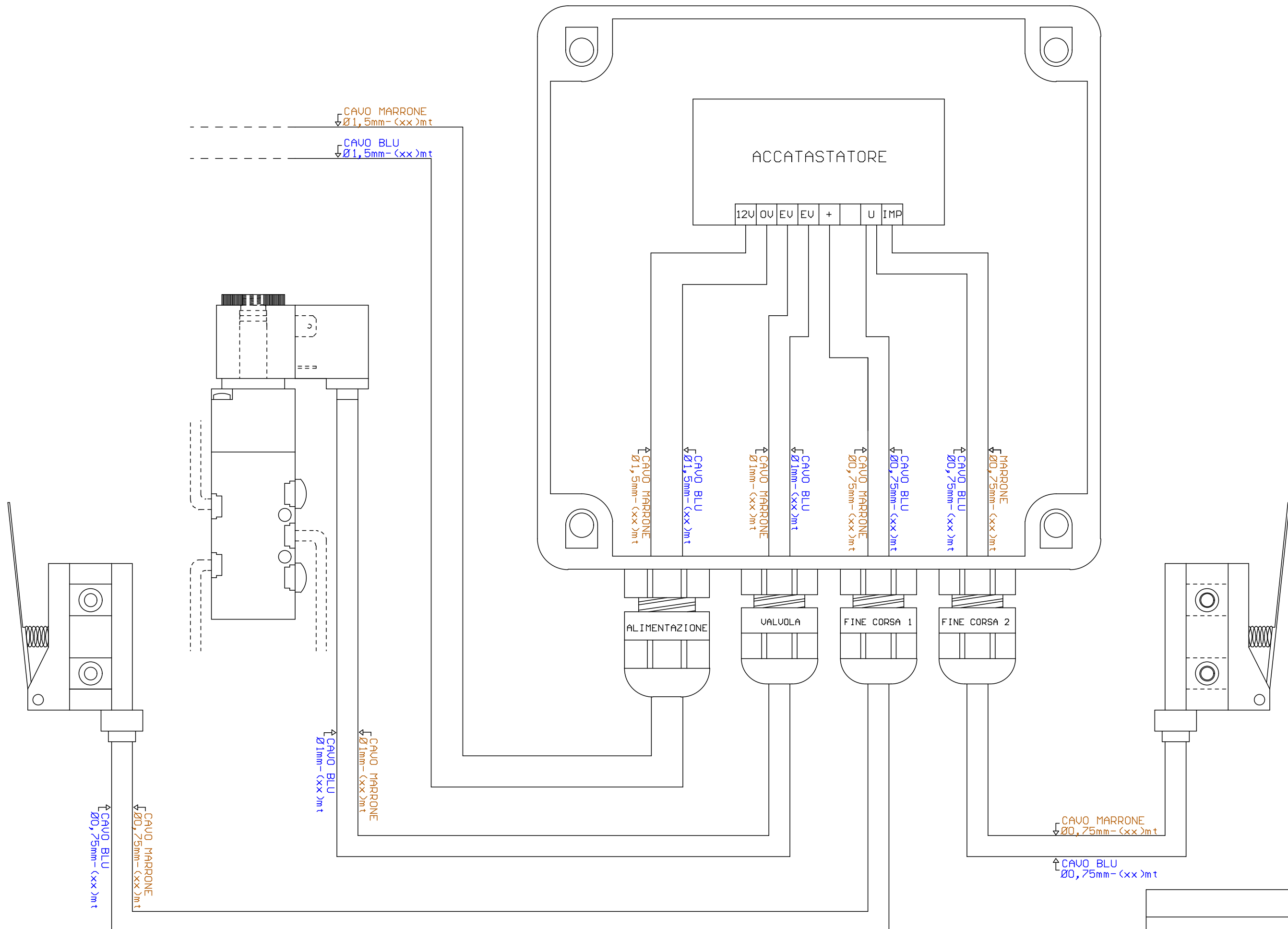


SCATOLA ACCATASTATORE



Titolo:	
Disegno n°	Autore:
Data:	Foglio di