

# Ricambi Fmax *evolution*

**COSTRUZIONI  
MECCANICHE  
Ferrari**



- \*) Valido per paesi UE
- \*) *Valid for EU member countries*
- \*) Gilt für EU-Mitgliedslander
- \*) *Valable dans les Pays UE*
- \*) Valido para Países UE





# Indice

**Tav. 01** - Attacco anteriore

**Tav. 02** - Scatola trasmissione distributore 8 bicchieri

**Tav. 03** - Espulsore e chiavichetta posteriore

**Tav. 04** - Distributore 8 bicchieri con palette

**Tav. 05** - Scatola trasmissione distributore 10 bicchieri

**Tav. 06** - Distributore 10 bicchieri

**Tav. 07** - Telaio elemento

**Tav. 08** - Vomeri Fmax

**Tav. 09** - Ruote rinalzo Ø580 x 80 ferro

**Tav. 10** - Ruote rinalzo Ø580 x 80 flex

**Tav. 11** - Ruote rinalzo Ø450 x 80 flex

**Tav. 12** - Ruote rinalzo Ø450 x 80 ferro

**Tav. 13** - Parallelogramma

**Tav. 14** - Supporto girello reggicassetta su parallelogramma

**Tav. 15** - Portacontenitori alla barra

**Tav. 16** - Portacasse a cubo posteriore

**Tav. 17** - Supporti portacasse a cubo posteriore

**Tav. 18** - Portacasse obliquo a tre piani

**Tav. 19** - Interra manichetta dx su parallelogramma

**Tav. 20** - Interra manichetta sx su parallelogramma

**Tav. 21** - Stendi manichetta

**Tav. 22** - Interratore manichetta a parallelogramma

**Tav. 23** - Spandiconcime 1 uscita

**Tav. 24** - Spandiconcime 2 uscite

**Tav. 25** - Spandiconcime maggiorato 2 uscite per interfila da mm.900 a mm.1000

**Tav. 26** - Trasmissione spandiconcime

**Tav. 27** - Cassoncino microgranulatore

**Tav. 28** - Trasmissione microgranulatore

**Tav. 29** - Microgranulatore posteriore

**Tav. 30** - Molle carico peso su ruote di rinalzo

**Tav. 31** - Cilindro oleodinamico controllo peso su ruote di rinalzo

**Tav. 32** - Girello reggi cassette a 4 sedi

**Tav. 33** - Girello reggi cassette a 6 sedi

**Tav. 34** - Dosatore acqua meccanico

**Tav. 35** - Dosatore acqua elettronico

**Tav. 36** - Dosatore acqua continuo

**Tav. 37** - Disco frontale

**Tav. 38** - Tracciatori

**Tav. 39** - Tracciatore manuale dx

**Tav. 40** - Tracciatore manuale sx

**Tav. 41** - Tracciatore idraulico dx

**Tav. 42** - Tracciatore idraulico sx

# Indice

**Tav. 43** - Punta tracciatori

**Tav. 44** - Disco tracciatore

**Tav. 45** - Mozzi ruote 6.50/80-12 e Trelleborg con trasmissione

**Tav. 46** - Mozzo ruota 6.50/80-12 e Trelleborg senza trasmissione

**Tav. 47** - Mozzo ruota 6.50/80-12 con cricca

**Tav. 48** - Mozzo ruota Trelleborg con cricca

**Tav. 49** - Piantoni regolazione ruote 6.50/80-12 e Trelleborg

**Tav. 50** - Gruppi ruota 6.50-80/12

**Tav. 51** - Ruota 6.50/80-12 reg. manuale senza trasmissione

**Tav. 52** - Ruota 6.50/80-12 reg. idraulica senza trasmissione

**Tav. 53** - Ruota 6.50/80-12 reg. manuale con trasmissione

**Tav. 54** - Ruota 6.50/80-12 reg. idraulica con trasmissione

**Tav. 55** - Ruota 6.50/80-12 per PSC

**Tav. 56** - Gruppi ruota Trelleborg

**Tav. 57** - Ruota Trelleborg reg. manuale senza trasmissione

**Tav. 58** - Ruota Trelleborg reg. idraulica senza trasmissione

**Tav. 59** - Ruota Trelleborg reg. manuale con trasmissione

**Tav. 60** - Ruota Trelleborg reg. idraulica con trasmissione

**Tav. 61** - Ruota Trelleborg regolabile per PSC

**Tav. 62** - Gruppi ruota inversa

**Tav. 63** - Ruota 6.50/80-12 inversa reg. manuale senza trasmissione

**Tav. 64** - Ruota 6.50/80-12 inversa reg. manuale con trasmissione

**Tav. 65** - Ruota trelleborg inversa reg. manuale senza trasmissione

**Tav. 66** - Ruota trelleborg inversa reg. manuale con trasmissione

**Tav. 67** - Attacco elemento allungato

**Tav. 68** - Attacco elemento allungato a parallelogramma

**Tav. 69** - Zappetta interra concime con attacco Q22

**Tav. 72** - Zappetta vibro interra concime con attacco (vers. Senza parallelogramma)

**Tav. 73** - Zappetta vibro assemblata (vers. con parallelogramma)

**Tav. 74** - Rullo flex/gabbia

**Tav. 75** - Trasmissione sx rullo flex/gabbia

**Tav. 76** - Trasmissione dx rullo flex/gabbia

**Tav. 77** - Cambio elettronico PSC

**Tav. 78** - Serbatoio PSC

**Tav. 79** - Carter elemento

**Tav. 80** - Seduta anteriore su elemento

**Tav. 81** - Seduta posteriore (sedile in plastica)

**Tav. 82** - Seduta posteriore (sedile imbottito)

**Tav. 83** - Poggiapiedi

**Tav. 84** - Kit inversione girello con microgranulatore

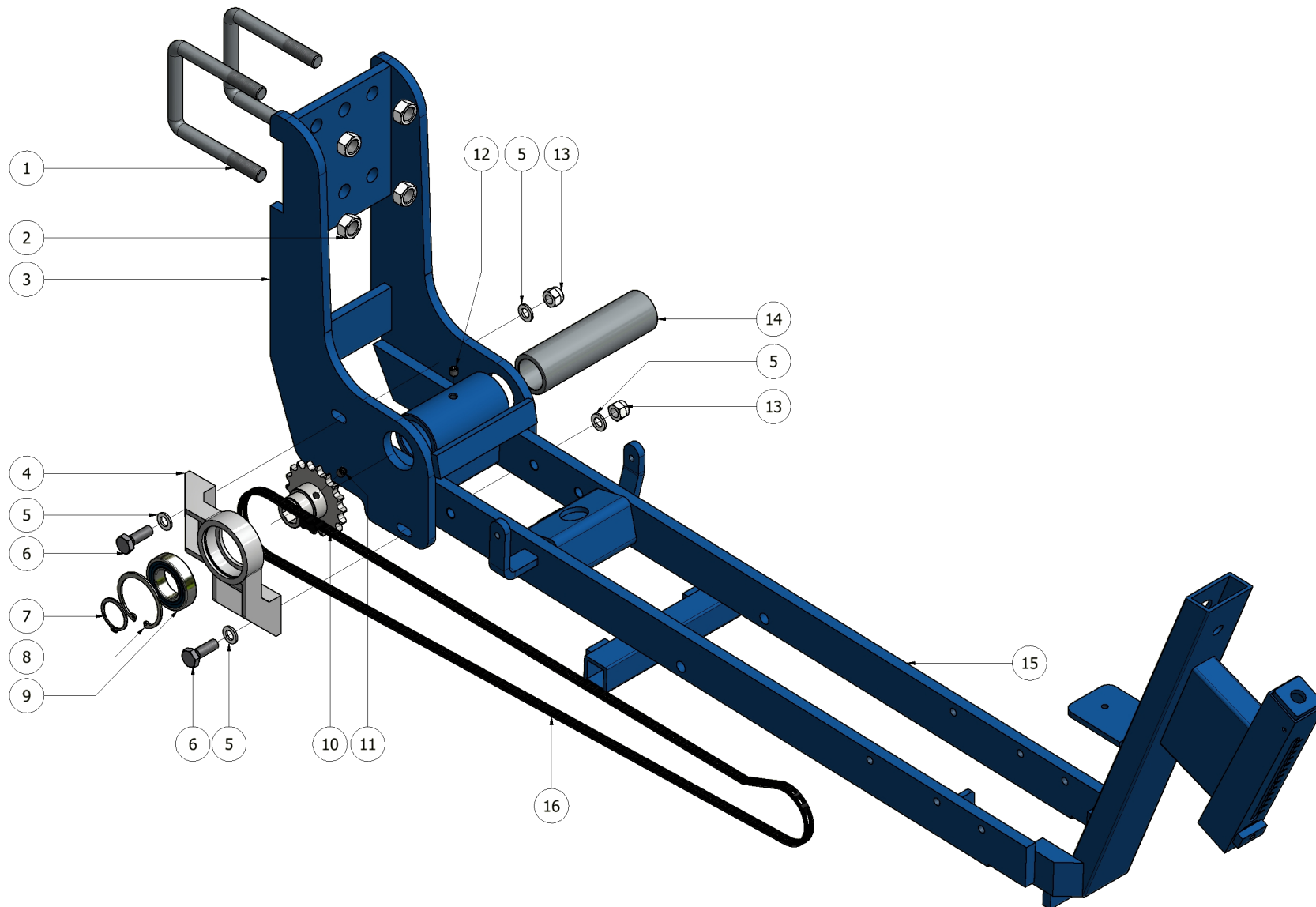


# **Table of contents**

- Tav. 01** - Front connection
- Tav. 02** - Transmission box for 8-cups carousel
- Tav. 03** - Kicker cap and back xxx
- Tav. 04** - 8-cups carousel with caps
- Tav. 05** - Transmission box for 10-cups carousel
- Tav. 06** - 10-cups carousel
- Tav. 07** - Element frame
- Tav. 08** - Fmax plough shares
- Tav. 09** - Pressing wheel Ø580 x 80 Iron
- Tav. 10** - Pressing wheel Ø580 x 80 Rubber
- Tav. 11** - Pressing wheel Ø450 x 80 Rubber
- Tav. 12** - Pressing Wheel Ø450 x 80 Iron
- Tav. 13** - Parallelogram
- Tav. 14** - Turning tray holder support on parallelogram
- Tav. 15** - On bar tray holder
- Tav. 16** - Cube shaped tray holder
- Tav. 17** - Cube shaped tray holder supports
- Tav. 18** - Oblique triple board tray holder
- Tav. 19** - Earthing up right pipe on parallelogram
- Tav. 20** - Earthing up left pipe on parallelogram
- Tav. 21** - Waterpipe stretching tool
- Tav. 22** - Earthing up pipe on parallelogram
- Tav. 23** - Fertilizer applicator (1 outlet)
- Tav. 24** - Fertilizer applicator (2 outlet)
- Tav. 25** - 2-outlets oversize fertilize applicator for row width from mm.900 up to mm.1000
- Tav. 26** - Fertilizer applicator transmission
- Tav. 27** - Granular applicator small case
- Tav. 28** - Granular applicator transmission
- Tav. 29** - Back granular applicator
- Tav. 30** - Traction springs on pressing wheels
- Tav. 31** - Traction hydraulic cilinder on pressing wheels
- Tav. 32** - Turning tray holder for 4 trays
- Tav. 33** - Turning tray holder for 6 trays
- Tav. 34** - Mechanic water applicator
- Tav. 35** - Electronic water applicator
- Tav. 36** - Continuous water applicator
- Tav. 37** - Front disc
- Tav. 38** - Markers
- Tav. 39** - Mechanic marker (Right)
- Tav. 40** - Mechanic marker (Left)
- Tav. 41** - Hydraulic marker (Right)
- Tav. 42** - Hydraulic marker (Left)
- Tav. 43** - Markers point

# Table of contents

- Tav. 44** - Markers disc
- Tav. 45** - Trelleborg and 6.50/80-12 wheels hubs with transmission
- Tav. 46** - Trelleborg and 6.50/80-12 wheels hubs without trans.
- Tav. 47** - 6.50/80-12 wheel hub with crack
- Tav. 48** - Trelleborg wheel hub with crack
- Tav. 49** - Trelleborg and 6.50/80-12 wheels regulation steering columns
- Tav. 50** - 6.50-80/12 wheel groups
- Tav. 51** - 6.50-80/12 wheel manual reg. without transmission
- Tav. 52** - 6.50-80/12 wheel hydraulic reg. without transmission
- Tav. 53** - wheel 6.50-80/12 manual reg. with transmission
- Tav. 54** - wheel 6.50-80/12 hydraulic reg. with transmission
- Tav. 55** - wheel 6.50-80/12 adjustable for PSC
- Tav. 56** - Trelleborg wheel groups
- Tav. 57** - Trelleborg wheel manual reg. without transmission
- Tav. 58** - Trelleborg wheel hydraulic reg. without transmission
- Tav. 59** - Trelleborg wheel manual reg. with transmission
- Tav. 60** - Trelleborg wheel hydraulic reg. with transmission
- Tav. 61** - Trelleborg wheel adjustable for PSC
- Tav. 62** - inverse wheel groups
- Tav. 63** - Inverse 6.50/80-12 wheel manual reg. without transmission
- Tav. 64** - Inverse 6.50/80-12 wheel manual reg. with transmission
- Tav. 65** - Inverse trelleborg wheel manual reg. without transmission
- Tav. 66** - Inverse trelleborg wheel manual reg. with transmission
- Tav. 67** - Extended element connection
- Tav. 68** - Extended element connection on parallelogram
- Tav. 69** - Fertilizer earthing up splitter with Q22 connection
- Tav. 72** - Fertilizer earthing up vibro-splitter with connection (no-parallelogram version)
- Tav. 73** - Assembled vibro-splitter (parallelogram version)
- Tav. 74** - Roller rubber/cage
- Tav. 75** - Roller right transmission (rubber/cage)
- Tav. 76** - Roller right transmission (rubber/cage)
- Tav. 77** - Psc electronic gearshift
- Tav. 78** - PSC tank
- Tav. 79** -Element cover
- Tav. 80** - On element front sitting
- Tav. 81** - Back sitting (plastic seat)
- Tav. 82** - Back sitting (padded seat)
- Tav. 83** - Footrests
- Tav. 84** - Turning tray holder inversion kit with microgranulator





**Fmax**  
evolution

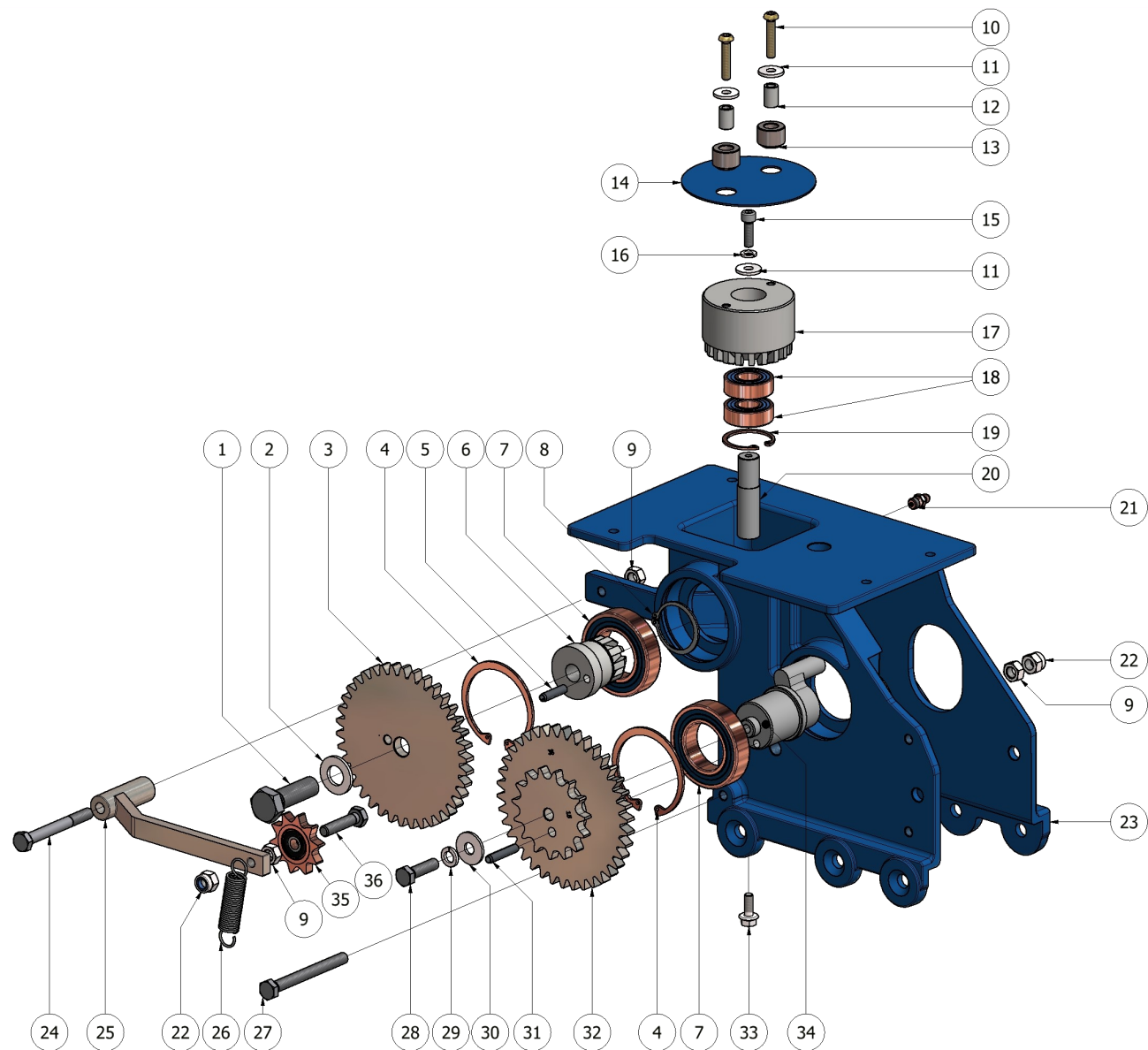
## Attacco elemento su telaio

**TAVOLA**  
**DRAWING**

**01**

N°	CODICE	DESCRIZIONE	DESCRIPTION	Q.tà
1	00001108	CAVALLOTTO M14 (80x80)	U-BOLT M14 (80x80)	2
2	00000128	DADO M14	SCREW NUT M14	4
3	FER03942	ATTACCO ELEMENTO SU TELAIO	ELEMENT FRONT CONNECTION ON THE FRAME	1
4	FER01301	SUPPORTO PIGNONE TRANSMISSIONE ELEMENTO	ELEMENT TRANSMISSION SPROCKET SUPPORT	1
5	00000165	ROSETTA M10	WASHER M10	4
6	00000081	VITE M10 X 30	SCREW M10 X 30	2
7	00000197	SEEGER ESTERNO Ø30	EXTERNAL SEEGER Ø30	1
8	00000201	SEEGER INTERNO Ø55	INTERNAL SEEGER Ø55	1
9	00000182	CUSCINETTO 6006 2RS	BEARING 6006 2RS	1
10	FER00038	PIGNONE TRASMSSIONE 1/2" Z18	TRANSMISSION SPROCKET 1/2" Z18	1
11	00000213	GRANO M8X8	DOWEL M8X8	1
12	00000212	GRANO M8X10	DOWEL M8X10	1
13	00000093	DADO AUTOBLOCCANTE M10	SELFLOCKING SCREW NUT M10	2
14	FER04051	BUSSOLA SNODO ELEMENTO	ELEMENT CONNECTION BUSH	1
15	FER03943	TELAIO ELEMENTO FMAX	FMAX ELEMENT FRAME	1
16	FER00854	CATENA 1/2" 5/16" 125 PASSI	ELEMENT CHAIN 1/2" 5/16" 125 GRIDS	1
	FER01623	GIUNTO CATENA	CHAIN MASTER LINK	1







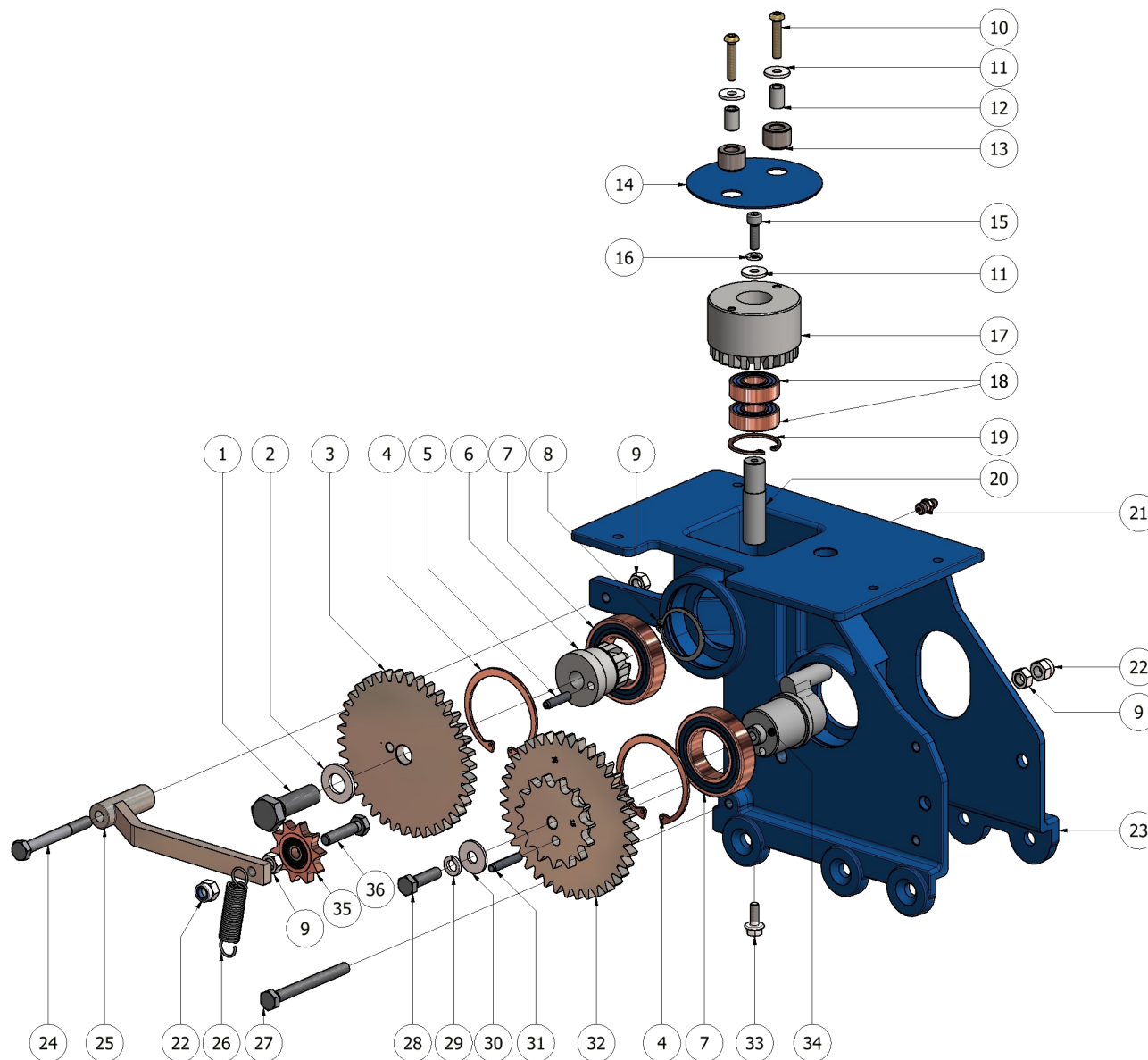
**Fmax**  
evolution

## Scatola trasmissione 8 bicchieri

TAVOLA  
DRAWING

**02**

N°	CODICE	DESCRIZIONE	DESCRIPTION	Q.tà
1	00000121	VITE M14 X 45	SCREW M14 X 45	1
2	00000171	ROSETTA M14	WASHER M14	1
3	FER03959	CORONA M3 Z38	CROWN M3 Z38	1
4	00000202	SEEGER INTERNO Ø62	INTERNAL SEEGER Ø62	2
5	00001446	SPINA ELASTICA 6X26	ELASTIC PLUG 6X26	1
6	FER01036	INGRANAGGIO CONICO M3 Z10	CONICAL GEAR M3 Z10	1
7	00000183	CUSCINETTO 6007 2RS	BEARING 6007 2RS	2
8	00000199	SEEGER ESTERNO Ø35	EXTERNAL SEEGER Ø35	1
9	00000076	DADO M8	SCREW NUT M8	3
10	00002093	VITE M6 X 30	SCREW M14 X 30	2
11	00000159	ROSETTA M6	WASHER M6	3
12	00001133	BOCCOLA CILINDRICA IN FERRO 6 X 10 X 15	CYLINDRICAL IRON-BUSHING 6 X 10 X 15	2
13	FER00922	BUSSOLA COMANDO INTERMITTORE	INTERMITTOR CONTROL BUSH	2
14	FER03955	PROTEZIONE COPPIA CONICA 8 BICCHIERI	8-CUPS BEVEL GEAR PROTECTION	1
15	00000522	VITE M6 X 20	SCREW M6 X 20	1
16	00000158	ROSETTA ELASTICA SPACCATA M6	WASHER M14	1
17	FER01276	INGRANAGGIO CONICO M3 Z20	CONICAL GEAR Z20 M3	1
18	00000185	CUSCINETTO 6202	BEARING 6202	2
19	00000198	SEEGER INTERNO Ø35	INTERNAL SEEGER Ø35	1
20	FER03953	ALBERO PER INGRANAGGIO CONICO Z30	SHAFT FOR CONICAL GEAR Z30	1





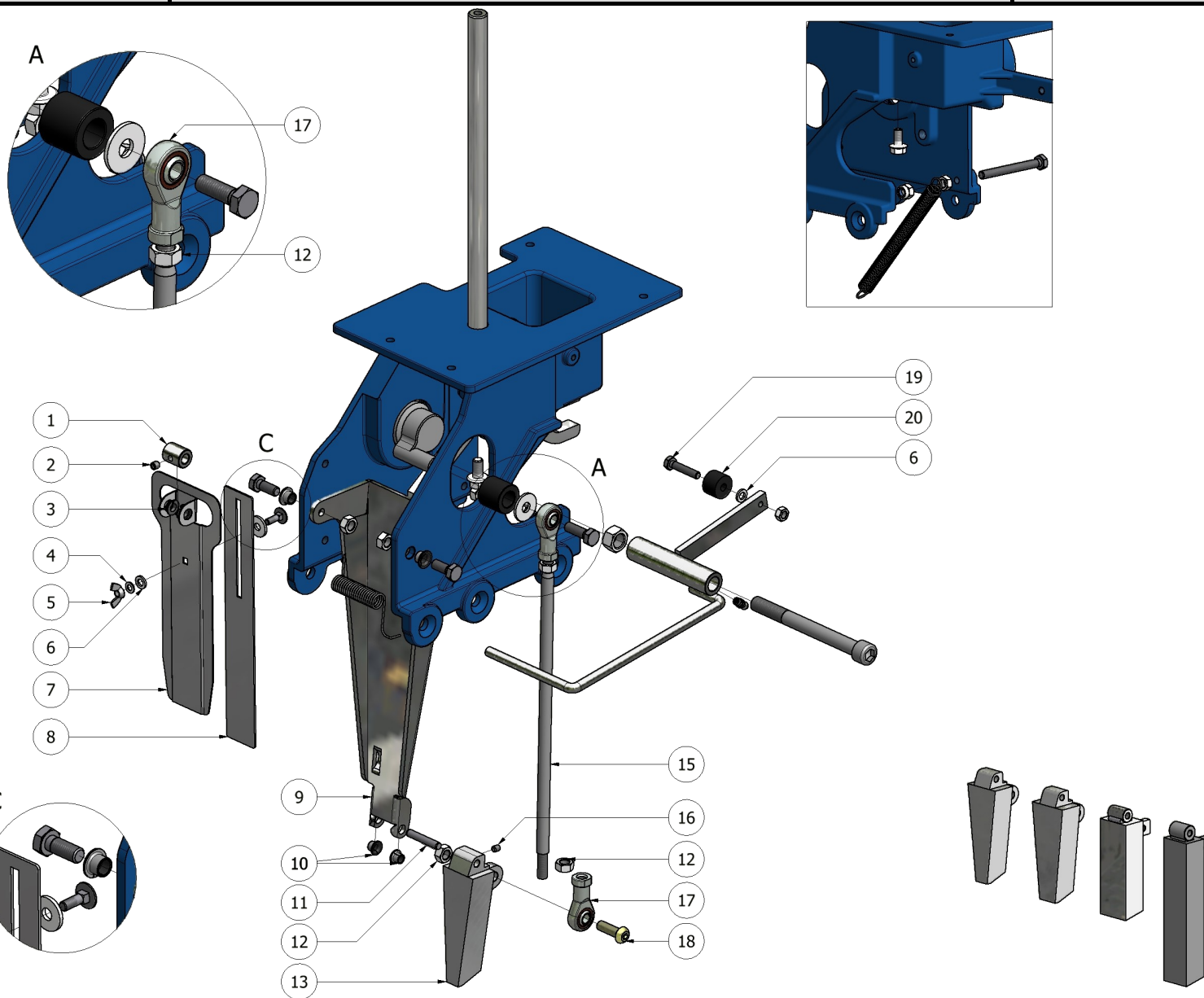
**Fmax**  
evolution

## Scatola trasmissione 8 bicchieri

TAVOLA  
DRAWING

**02**

N°	CODICE	DESCRIZIONE	DESCRIPTION	Q.tà
21	0000215	INGRASSATORE IDR. 8X1,25	HYD. LUBRICATOR 8X1.25	1
22	0000077	DADO AUTOBLOCCANTE M8	SELFLOCKING SCREW NUT M8	2
23	FER03944	SCATOLA TRASMISSIONE DISTRIBUTORE FMAX	BOX FOR FMAX DISTRIBUTOR GEAR	1
24	0000519	VITE M8 X 70	SCREW M8 X 70	1
25	FER03961	BRACCIO TENDICATENA (ELEMENTO)	CHAIN TIGHTENER ARM (ELEMENT)	1
26	FER00653	MOLLA TRAZ. Ø14,5X70 FILO Ø1,5	TRAC. SPRING Ø14,5X70 WIRE Ø1,5	1
27	00001131	VITE M8 X 80	SCREW M8 X30	1
28	0000063	VITE M8 X 30	SCREW M8 X 30	1
29	0000162	ROSETTA ELASTICA SPACCATA M8	SPLIT SPRING LOCK WASHER M8	1
30	0000163	ROSETTA M8	WASHER M8	1
31	0000207	SPINA ELASTICA 6X30	ELASTIC PLUG 6X30	1
32	FER03960	CORONA DOPPIA M3 Z=38 - Z15 1/2"-5/16"	DOUBLE CROWN M3 Z=38—Z15 1/2" - 5/16"	1
33	00001136	VITE M6X16	SCREW M6X16	1
34	FER00046	ALBERO ECCENTRICO COMANDO ESPULSORE	KICKER CONTROL ECCENTRIC SHAFT	1
35	0000270	PIGNONE Z10 CON CUSCINETTO	SPROCKET Z10 WITH BEARING	1
36	00001202	VITE M8 X 35	SCREW M8 X 35	1





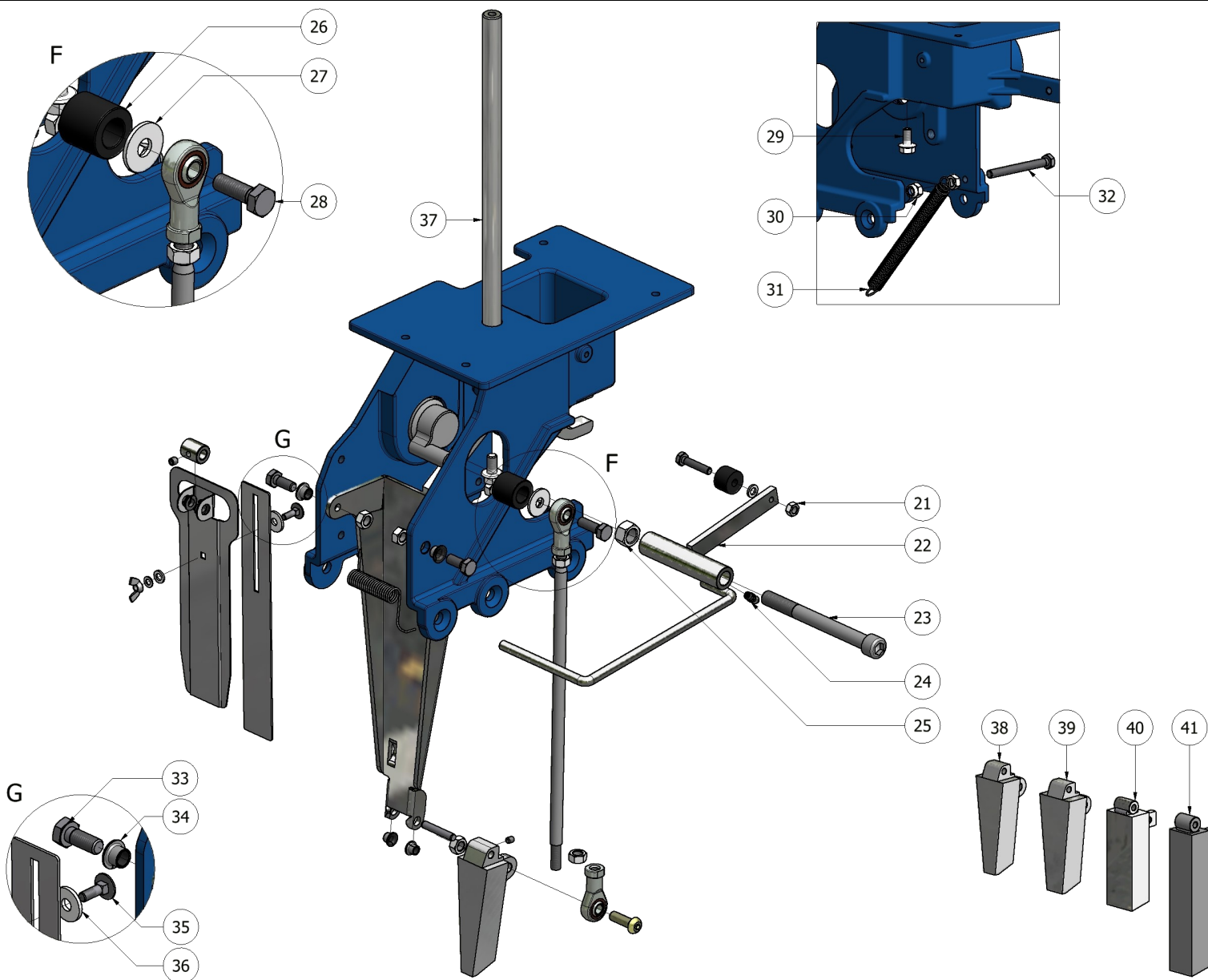
**Fmax**  
evolution

## Espulsore e chiavichetta posteriore

TAVOLA  
DRAWING

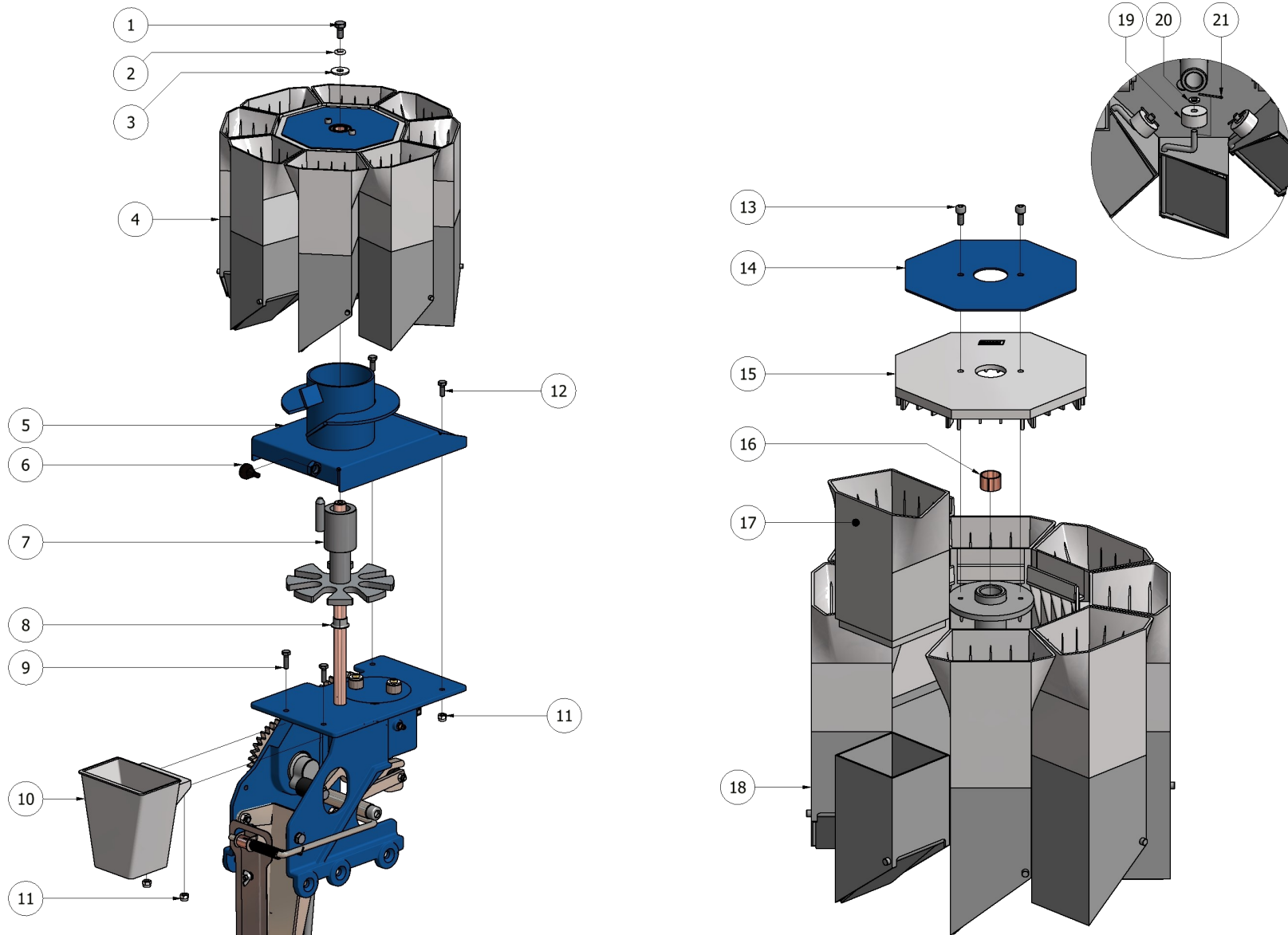
**03**

N°	CODICE	DESCRIZIONE	DESCRIPTION	Q.tà
1	<b>FER00324</b>	FERMO CHIAVICHETTA ESPULSORE	KICKER PLATE LOCK	1
2	<b>00000210</b>	GRANO M6 X 6	DOWEL M6 X 6	1
3	<b>00000367</b>	CLIPS IN PLASTICA Ø8 PER CHIAVICHETTA POST.	PLASTIC CLIPS (Ø8) FOR	2
4	<b>00000991</b>	ROSETTA M5	WASHER M5	1
5	<b>00000366</b>	DADO AD ALETTE M5	WING SCREW NUT M5	1
6	<b>00000157</b>	ROSETTA M6	WASHER M6	2
7	<b>FER00361</b>	CHIAVICHETTA POSTERIORE	REAR PLATE	1
8	<b>FER00362</b>	PALETTA REGOLABILE	ADJUSTABLE CAP	1
9	<b>FER00252</b>	ESPULSORE FMAX (PARTE SUPERIORE)	FMAX KICKER (SUPERIOR PART)	1
10	<b>00000219</b>	BOCCOLA PAF 06070 P10	BUSHING PAF 06070 P10	2
11	<b>00000785</b>	SPINA 6x35	PLUG 6X35	1
12	<b>00000076</b>	DADO M8	SCREW NUT M8	6
13	<b>FER00012</b>	PUNTA ESPULSORE PER VOMERE 16mm.	KICKER POINT FOR PLOUGH SHARE 16mm.	1
14	<b>FER00655</b>	MOLLA TORS. Ø14x50 FILO Ø1,5 INOX	TWIS. SPRING Ø14x50 WIRE Ø1,5 STAINLESS	1
15	<b>FER00386</b>	ASTA COMANDO ESPULSORE	KICKER CONTROL BAR	1
16	<b>00000209</b>	GRANO M5 X 6	DOWEL M5 X 6	1
17	<b>00000260</b>	TESTA A SNODO DIRITTO FEMMINA M8 D8 BZ SU ACC.	LINEAR CONNECTION HEAD (FEMALE) M8 D8 BZ ON STEEL	2
18	<b>00000984</b>	VITE M8 X 25	SCREW M8 X 25	1
19	<b>00000048</b>	VITE M6 X 30	SCREW M6 X 30	1
20	<b>00000267</b>	RULLINO NYLON COMANDO CHIAVICHETTA POSTERIORE	NYLON ROLLER FOR REAR PLATE CONTROL	1
21	<b>00000056</b>	DADO M6	SCREW NUT M6	1

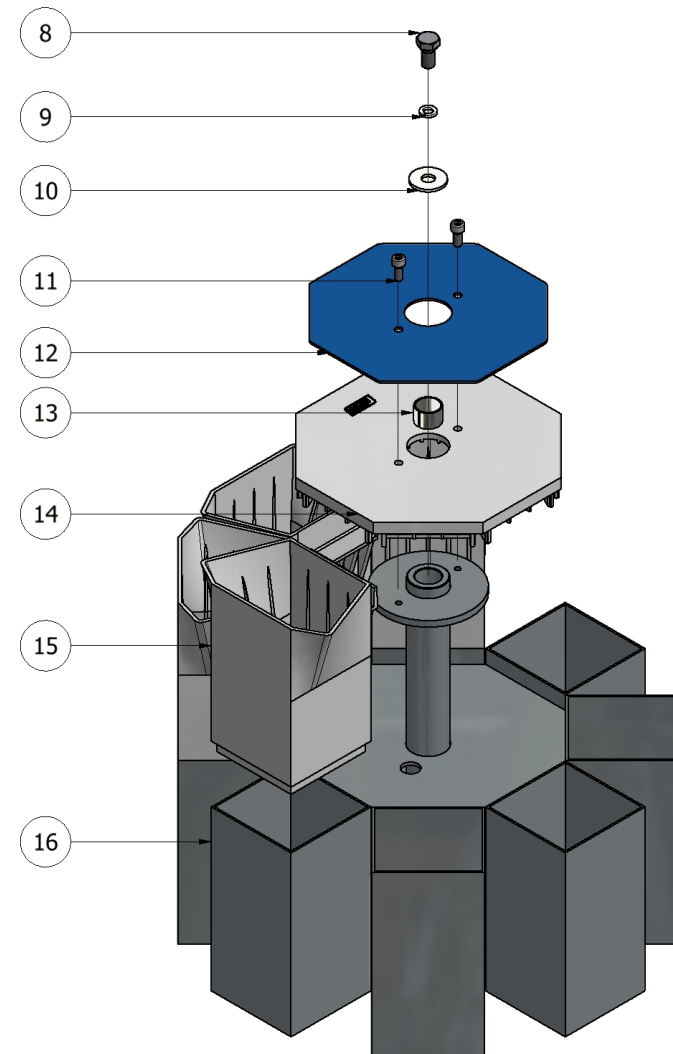
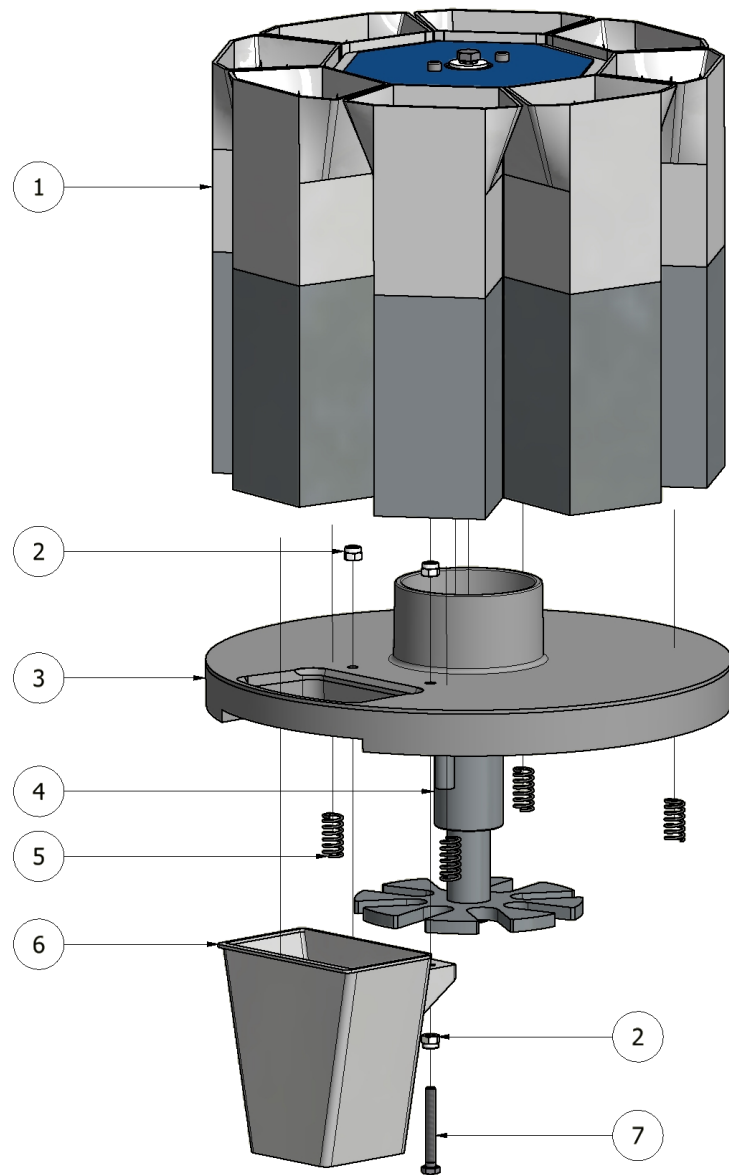




N°	CODICE	DESCRIZIONE	DESCRIPTION	Q.tà
22	<b>FER00360</b>	BRACCIO COMANDO CHIAVICHETTA POSTERIORE	ARM FOR REAR PLATE CONTROL	1
23	<b>0000110</b>	VITE M12 X 120	SCREW M12 X 120	1
24	<b>00000810</b>	INGRASSATORE IDR. DIRITTI 6X1	HYD. LINEAR LUBRICATOR 6X1	1
25	<b>00000113</b>	DADO M12	SCREW NUT M12	1
26	<b>00000266</b>	RULLINO NYLON Ø14x25x23	NYLON ROLLER Ø14x25x23	1
27	<b>00000163</b>	ROSETTA M8	WASHER M8	1
28	<b>00000062</b>	VITE M8 X 25	SCREW M8 X 25	1
29	<b>00001137</b>	VITE M8X16	SCREW M8 X 16	1
30	<b>00000077</b>	DADO AUTOBLOCCANTE M8	SELFLOCKING SCREW NUT M8	1
31	<b>FER00654</b>	MOLLA TRAZ. Ø14,5x176 FILO Ø1.5	TRAC. SPRING Ø14,5x176 WIRE Ø1.5	1
32	<b>00001131</b>	VITE M8 X 80	SCREW M8 X 80	1
33	<b>00000061</b>	VITE M8 X 20	SCREW M8 X 20	2
34	<b>00000304</b>	BOCCOLA PAF 08075	BUSHING PAF 08075	2
35	<b>00000365</b>	BULLONE TTQST 5X16	BOLT TTQST 5X16	1
36	<b>00000159</b>	ROSETTA M6	WASHER M6	1
37a	<b>FER03956</b>	ALBERO INTERMITTORE 8 BICCHIERI Ø16x346.6	8-CUPS INTERMITTOR SHAFT Ø16x346.6	1
37b	<b>FER04128</b>	ALBERO INTERMITTORE 10 BICCHIERI Ø16x329.2	10-CUPS INTERMITTOR SHAFT Ø16x329.2	1
38	<b>FER01368</b>	PUNTA ESPULSORE PER VOMERE DA 20mm.	KICKER POINT FOR PLOUGH SHARE 20mm.	
39	<b>FER01369</b>	PUNTA ESPULSORE PER VOMERE DA 26mm.	KICKER POINT FOR PLOUGH SHARE 26mm.	
40	<b>FER01370</b>	PUNTA ESPULSORE PER CUBETTO	KICKER POINT FOR SQUARE BLOCK	
41	<b>FER02738</b>	PUNTA ESPULSORE PER VOMERE ALLUNGATO	IRON KICKER POINT 32X150	
42	<b>FER00654</b>	MOLLA TRAZ. Ø14,5x176 FILO Ø1.5	TRACTION SPRING Ø14,5x176 CORD Ø1.5	



N°	CODICE	DESCRIZIONE	DESCRIPTION	Q.tà
1	00000060	VITE M8 X 16	SCREW M8 X 16	1
2	00000162	ROSETTA ELASTICA SPACCATA M8	SPLIT SPRING LOCK WASHER M8	1
3	00000163	ROSETTA M8	WASHER M8	1
4	FER03951	DISTRIBUTORE COMPLETO 8 BICCHIERI CON PALETTA	8-CUPS CAROUSEL WITH CAP	1
5	FER03945	CARTER CON COMANDO CHIUSURA PALETTE DISTRIBUTORE	COVER WITH LOCK CONTROL FOR CAROUSEL CAPS	1
6	00000500	GOMMINO	ELASTIC PAD	1
7	FER03957	INTERMITTORE PER DISTRIBUTORE 8 BICCHIERI	INTERMITTOR FOR 8-CUPS CAROUSEL	1
8	00000222	BOCCOLA PAF 16120 P10	BUSHING PAF 16120 P10	1
9	00000044	VITE M6 X 20	SCREW M6 X 20	2
10	FER03946	BICCHIERE CADUTA PIANTA	PLANT-RELEASE CUP	1
11	00000057	DADO AUTOBLOCCANTE M6	SELFLOCKING SCREW NUT M6	4
12	00000041	VITE M6 X 16	SCREW M6 X 16	2
13	00000033	VITE M5 X 12	SCREW M5 X 12	2
14	FER01397	RINFORZO COPERCHIO DISTRIBUTORE 8 BICCHIERI	FMAX 8-CUPS CAROUSEL COVER REINFORCE	1
15	FER03947	COPERCHIO DISTRIBUTORE 8 BICCHIERI	PLASTIC COVER FOR CAROUSEL	1
16	00000227	BOCCOLA PAP 16-12 P10	BUSHING PAP 16-12 P10	1
17	FER03950	BICCHIERE IN PLASTICA PER DISTRIBUTORE	PLASTIC CUP FOR CAROUSEL	8
18	FER03948	PARTE METALLICA DISTRIBUTORE 8 BICCHIERI CON PALETTE	METAL PART FOR 8-CUPS CAROUSEL WITH CAPS	1
19	00000265	RULLINO IN PLASTICA COMANDO PALETTE DISTRIBUTORE	PLASTIC ROLLER CONTROL FOR CAROUSEL CAPS	8
20	00000157	ROSETTA M6	WASHER M6	8
21	00001126	COPIGLIA Ø1,5x20 INOX	PIN Ø1,5x20 STAINLESS	8





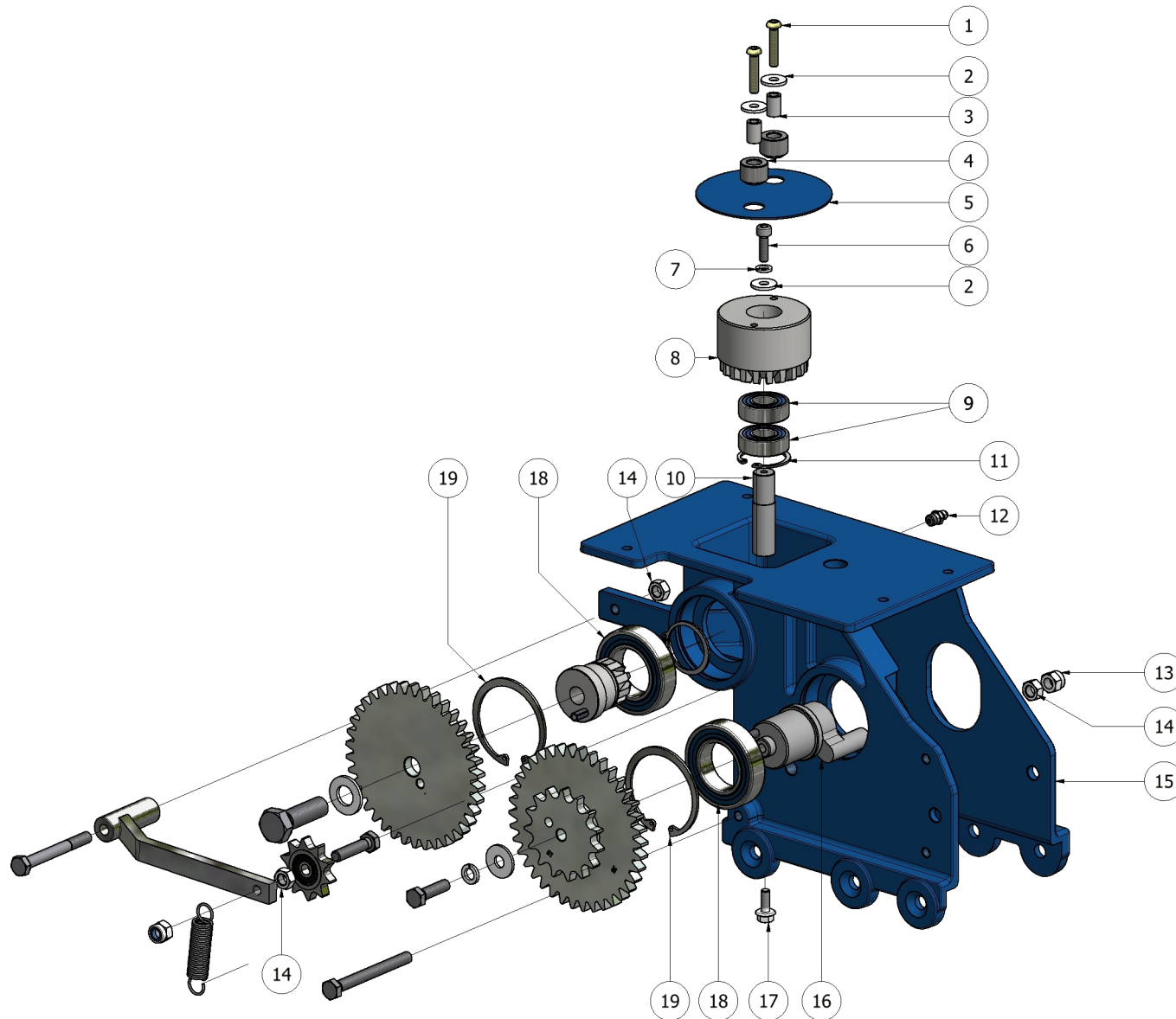
**Fmax**  
evolution

## Distributore 8 bicchieri

TAVOLA  
DRAWING

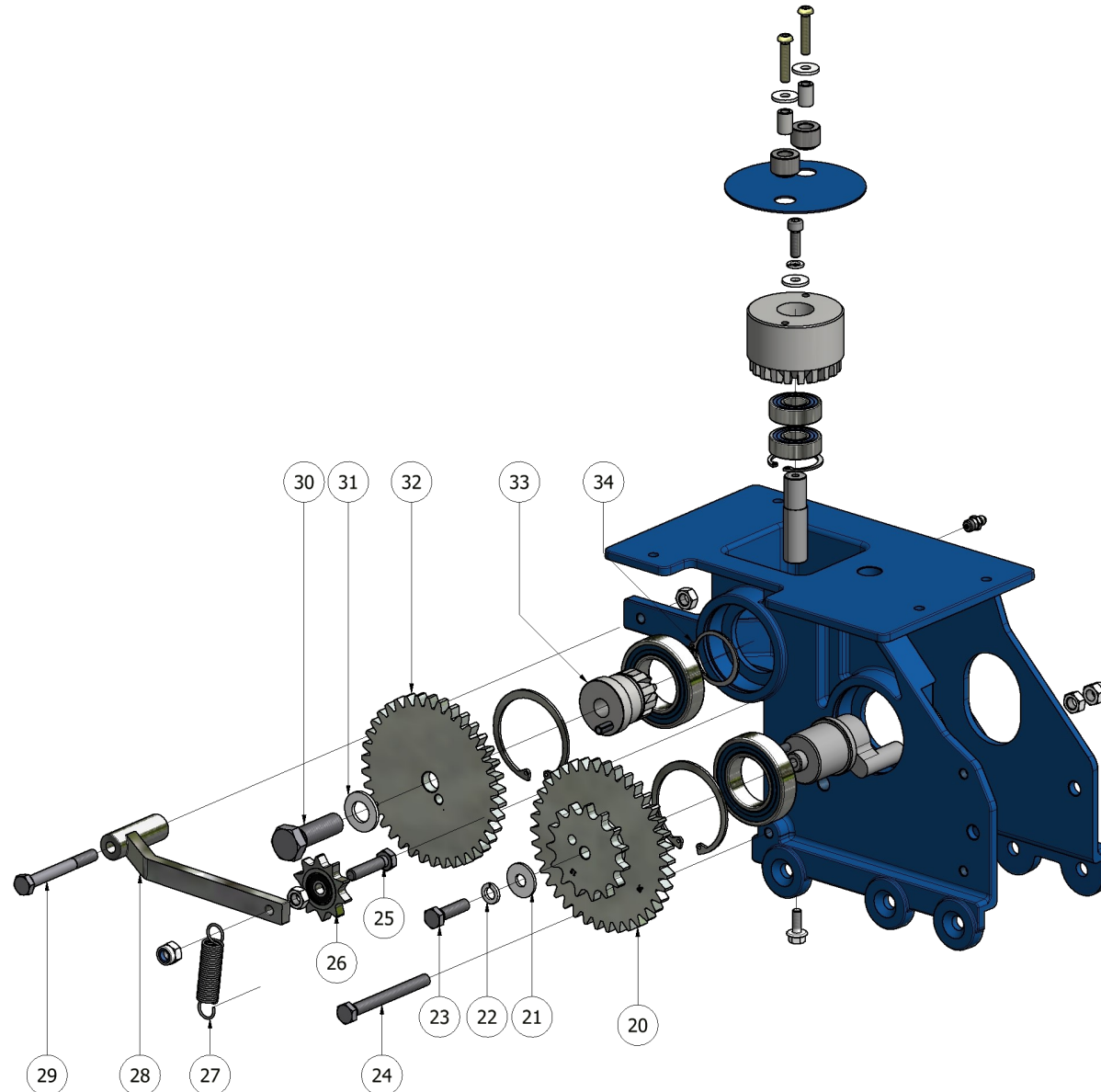
**04**

N°	CODICE	DESCRIZIONE	DESCRIPTION	Q.tà
1	FER00998	DISTRIBUTORE COMPLETO PER TABACCO/ALVEOLO	COMPLETE CAROUSEL FOR TOBACCO/MODULES	1
2	0000057	DADO M6 AUTOBLOCCANTE	SELFLOCKING SCREW NUT M6	4
3	FER02274	PIATTELLINO NYLON DISTRIBUTORE 8 BICCHIERI	NYLON DISC FOR 8-CUPS CAROUSEL	1
4	FER03957	INTERMITTORE PER DISTRIBUTORE 8 BICCHIERI	INTERMITTOR FOR 8-CUPS CAROUSEL	1
5	FER00656	MOLLA COMPR. Ø13x26 FILO Ø1.5mm INOX	COMPR. SPRING Ø13x26 WIRE Ø1.5mm STAINLESS	4
6	FER03946	BICCHIERE CADUTA PIANTA	PLANT-RELEASE CUP	1
7	00001127	VITE M6 X 50	SCREW M6 X 50	2
8	0000060	VITE M8 X 16	SCREW M8 X 16	1
9	0000162	ROSETTA M8 SPACCATA ELASTICA	SPLIT SPRING LOCK WASHER M8	1
10	0000163	ROSETTA M8 X 24	WASHER M8 X 24	1
11	0000033	VITE M5 X 12	SCREW M5 X 12	2
12	FER01397	RINFORZO COPERCHIO DISTRIBUTORE 8 BICCHIERI	FMAX 8-CUPS CAROUSEL COVER REINFORCE	1
13	0000227	BOCCOLA PAP 16-12 P10	BUSHING PAP 16-12 P10	2
14	FER03947	COPERCHIO DISTRIBUTORE 8 BICCHIERI	PLASTIC COVER FOR CAROUSEL	1
15	FER03950	BICCHIERE IN PLASTICA PER DISTRIBUTORE	PLASTIC CUP FOR CAROUSEL	8
16	FER03970	DISTRIBUTORE PIANTE (TABACCO/ALVEOLO)	CAROUSEL (TOBACCO /MODULES)	1

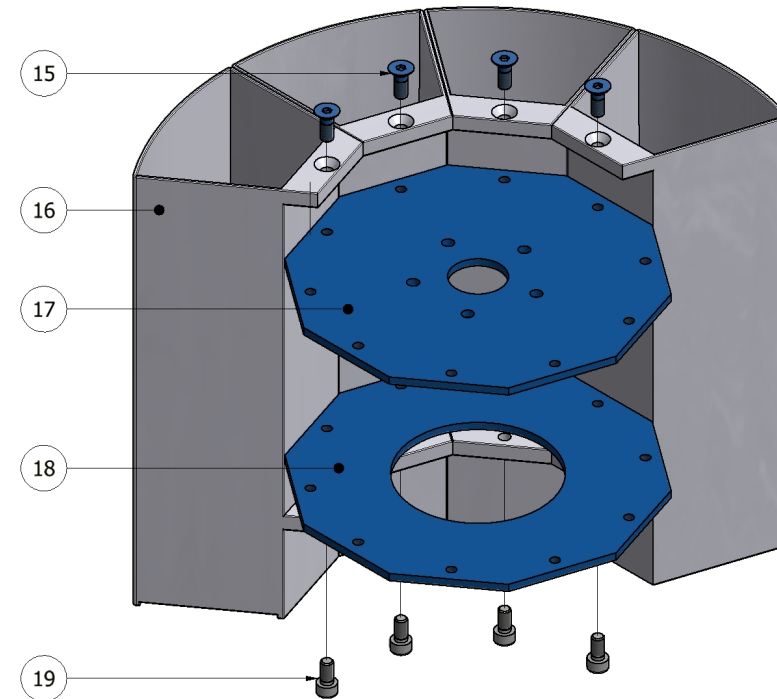
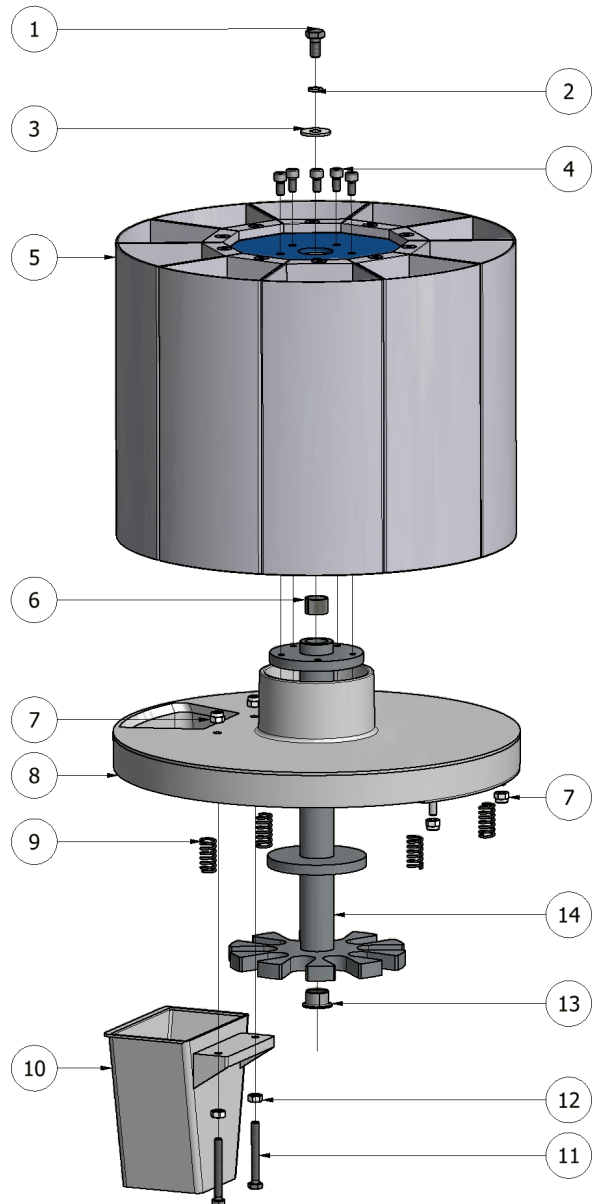


N°	CODICE	DESCRIZIONE	DESCRIPTION	Q.tà
1	00002093	VITE M6 x 30	SCREW M6 X 30	2
2	00000159	ROSETTA M6 X 18	SCREW M6 X 18	3
3	00001133	BOCCOLA CILINDRICA IN FERRO 6 X 10 X 15	CYLINDRICAL IRON-BUSHING 6 X 10 X 15	2
4	FER00922	BUSSOLA COMANDO INTERMITTORE	INTERMITTOR CONTROL BUSH	2
5	FER03971	PROTEZIONE COPPIA CONICA 10 BICCHIERI	10-CUPS BEVEL GEAR PROTECTION	1
6	00000522	VITE M6 X 20	SCREW M6 X 20	1
7	00000158	ROSETTA M6 SPACCATA ELASTICA	SPLIT SPRING LOCK WASHER M6	1
8	FER01277	INGRANAGGIO CONICO M3 Z20	CONICAL GEAR Z20 M3—8-CUPS CAROUSEL	
	FER01276	INGRANAGGIO CONICO M3 Z20 - 10 BIC	CONICAL GEAR Z20 M3—10-CUPS CAROUSEL	
9	00000185	CUSCINETTO 6202 2RS	BUSHING 6202 2RS	2
10	FER03953	ALBERO Ø15 PER INGRANAGGIO CONICO Z20	SHAFT (Ø15) FOR CONICAL GEAR Z20	1
11	00000198	SEEGER INTERNO Ø35	INTERNAL SEEGER Ø35	1
12	00000215	INGRASSATORE IDR. DRITTO 8X1,25	LINEAR HYD. LUBRICATOR 8X1.25	1
13	00000077	DADO M8 AUTOBLOCCANTE	SELFLOCKING SCREW NUT M8	2
14	00000076	DADO M8	SCREW NUT M8	3
15	FER03944	SCATOLA TRASMISSIONE DISTRIBUTORE FMAX	FMAX CAROUSEL TRANSMISSION BOX	1
16	FER00046	ALBERO ECCENTRICO COMANDO ESPULSORE	ECCENTRIC SHAFT KICKER CONTROL	1
17	00001136	VITE M6 X 16	SCREW M6 X 16	1
18	00000183	CUSCINETTO 6007 2RS	BEARING 6007 2RS	2
19	00000202	SEEGER INTERNO Ø62	INETRNAL SEEGER Ø62	2

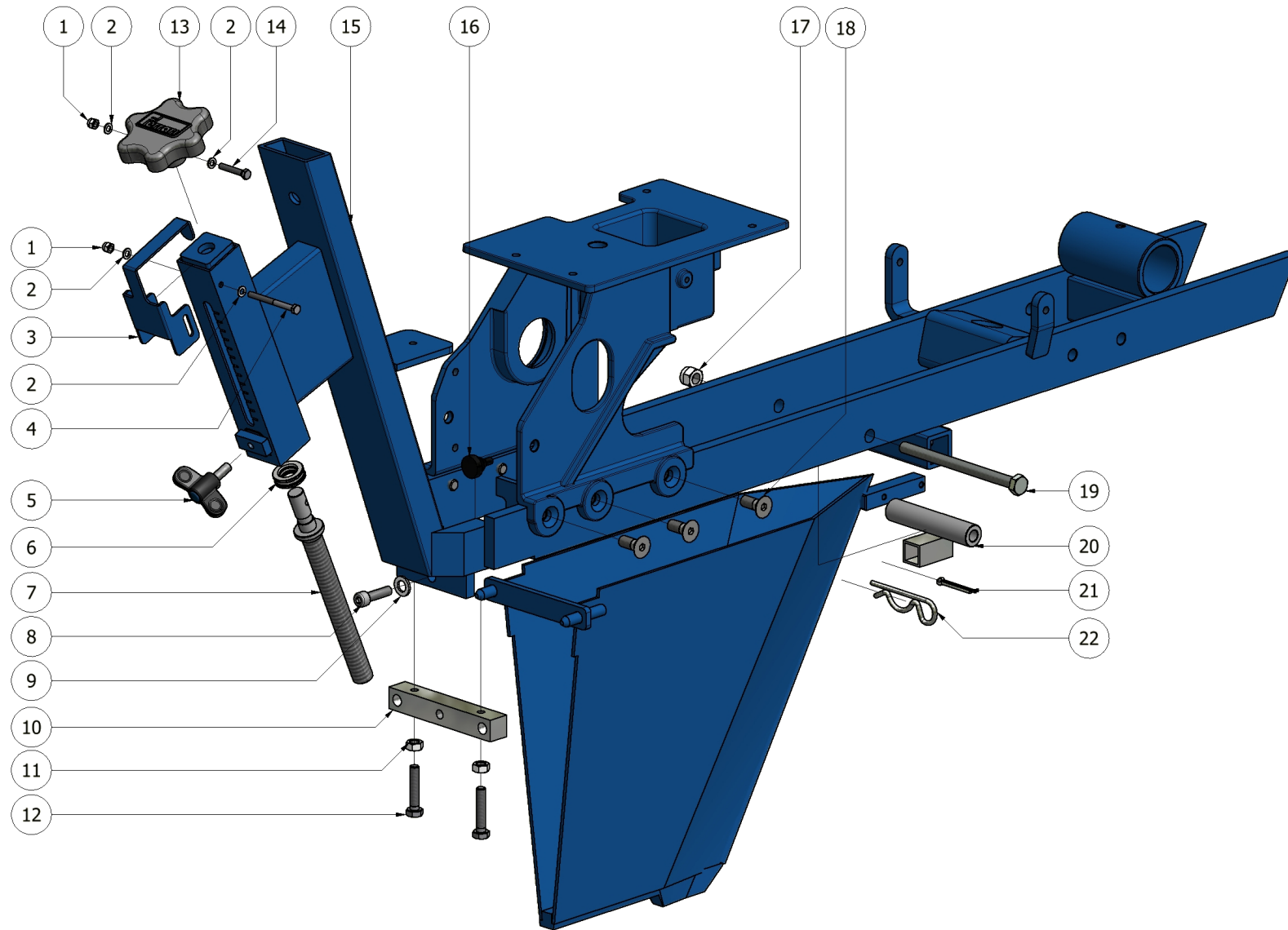








N°	CODICE	DESCRIZIONE	DESCRIPTION	Q.tà
1	0000060	VITE M8 X 16	SCREWM8 X 16	1
2	0000158	ROSETTA M8 SPACCATA ELASTICA	SPLIT SPRING LOCK WASHER M8	1
3	0000163	ROSETTA M8 X 24	WASHER M8 X 24	1
4	00001301	VITE M6 X 12	SCREW M6 X 12	5
5	FER03974	DISTRIBUTORE COMPLETO A 10 BICCHIERI	COMPLETE 10-CUPS CAROUSEL	
6	0000227	BOCCOLA PAP 16-12 P10	BUSHING PAP 16-12 P 10	1
7	0000057	DADO M6 AUTOBLOCCANTE	SELFLOCKING SCREW NUT M6	4
8	FER02273	PIATTELLO NYLON DISTRIBUTORE 10 BICCHIERI	10-CUPS CAROUSEL NYLON DISC	1
9	FER00656	MOLLA COMPR. Ø13x26 FILO Ø1.5mm INOX	COMPR. SPRING Ø13x26 WIRE Ø1.5mm STAINLESS	4
10	FER03946	BICCHIERE CADUTA PIANTA	PLANT-RELEASE CUP	1
11	00001127	VITE M6 X 50	SCREW M6 X 50	2
12	0000056	DADO M6	SCREW NUT M6	2
13	0000222	BOCCOLA PAF 16120 P10	BUSHING PAF 16120 P10	1
14	FER03972	INTERMITTORE DISTRIBUTORE 10 BICCHIERI	10-CUPS CAROUSEL INTERMITTOR	1
15	00001310	VITE M6 X 16	SCREW M6 X 16	10
16	FER03973	BICCHIERE PER DISTRIBUTORE A 10 BICCHIERI	10-CUPS CAROUSEL PLASTIC CUP	10
17	FER00858	FLANGIA SUPERIORE DISTRIBUTORE 10 BIC	10-CUPS CAROUSEL SUPERIOR FLANGE	10
18	FER00859	FLANGIA INFERIORE DISTRIBUTORE 10 BIC	10-CUPS CAROUSEL LOWER FLANGE	1
19	00001301	VITE M6 X 12	SCREW M6 X 12	10





**Fmax**  
evolution

# Telaio elemento

**TAVOLA**  
**DRAWING**

**07**

N°	CODICE	DESCRIZIONE	DESCRIPTION	Q.tà
1	00000037	DADO AUTOBLOCCANTE M5	SELFLOCKING SCREW NUT M5	2
2	00000991	ROSETTA M5	WASHER M5	4
3	FER00287	FERMO POMOLO	KNOB STOPPER	1
4	00000917	VTE M5 x 55	SCREW M5 X 55	1
5	00000369	GALLETTO M8	WING SCREW NUT M8	1
6	00000349	CUSCINETTO R81 51102	BEARING R81 51102	1
7	FER00016	ASTA FILETTATA TR18x4 PER REGISTRO RUOTE	THREADED BAR TR18x4 FOR WHEELS REGULATION	1
8	00001172	VITE M8 X 30	SCREW M8 X 30	1
9	00000165	ROSETTA M10	WASHER M10	1
10	FER03952	SUPPORTO POSTERIORE VOMERE CON REGOLAZIONE	PLOUGH SHARE BACK SUPPORT WITH REGULATION	1
11	00000076	DADO M8	SCREW NUT M8	2
12	00000065	VITE M8 X 40	SCREW M8 X 40	2
13	FER00044	POMOLO REGOLAZIONE RUOTE	WHEELS REGULATION KNOB	1
14	00000035	VTE M5 X 30	SCREW M5 X 30	1
15	FER03943	TELAIO ELEMENTO FMAX	FMAX ELEMENT FRAME	1
16	00000500	GOMMINO	ELASTIC PAD	1
17	00000093	DADO AUTOBLOCCANTE M10	SELFLOCKING SCREW NUT M10	1
18	00001256	VITE M10 X 25	SCREW M10 X 25	6
19	00000717	VITE M10 X 140	SCREW M10 X 140	1
20	FER00832	SUPPORTO ANTERIORE VOMERE	PLOUGH SHARE FRONT SUPPORT	1
21	00000238	COPIGLIA D4	PIN D4	1
22	00000239	COPIGLIA ELASTICA D4	ELASTIC PIN D4	1



**Fmax**  
evolution

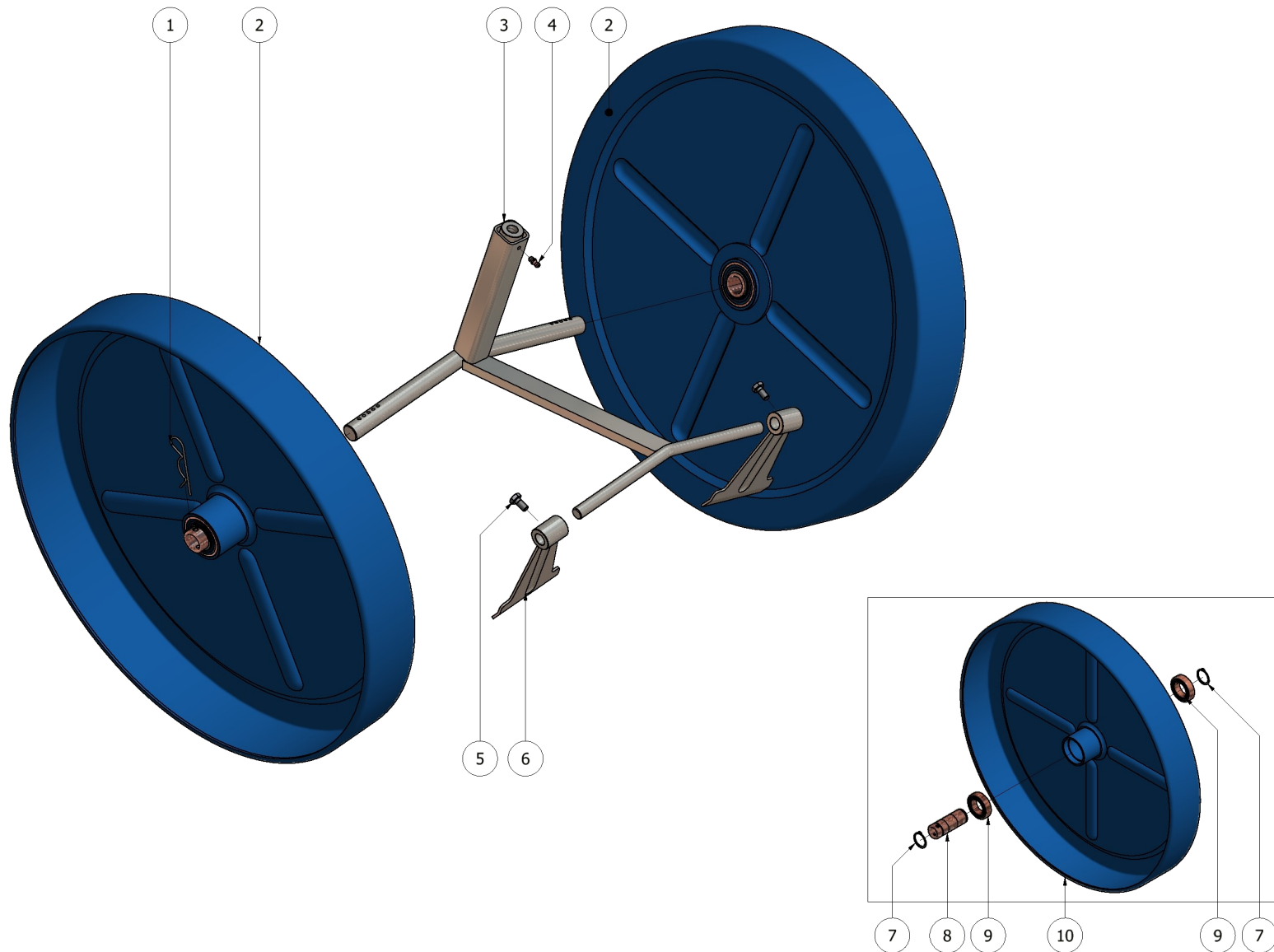
# Vomeri Fmax

TAVOLA  
DRAWING

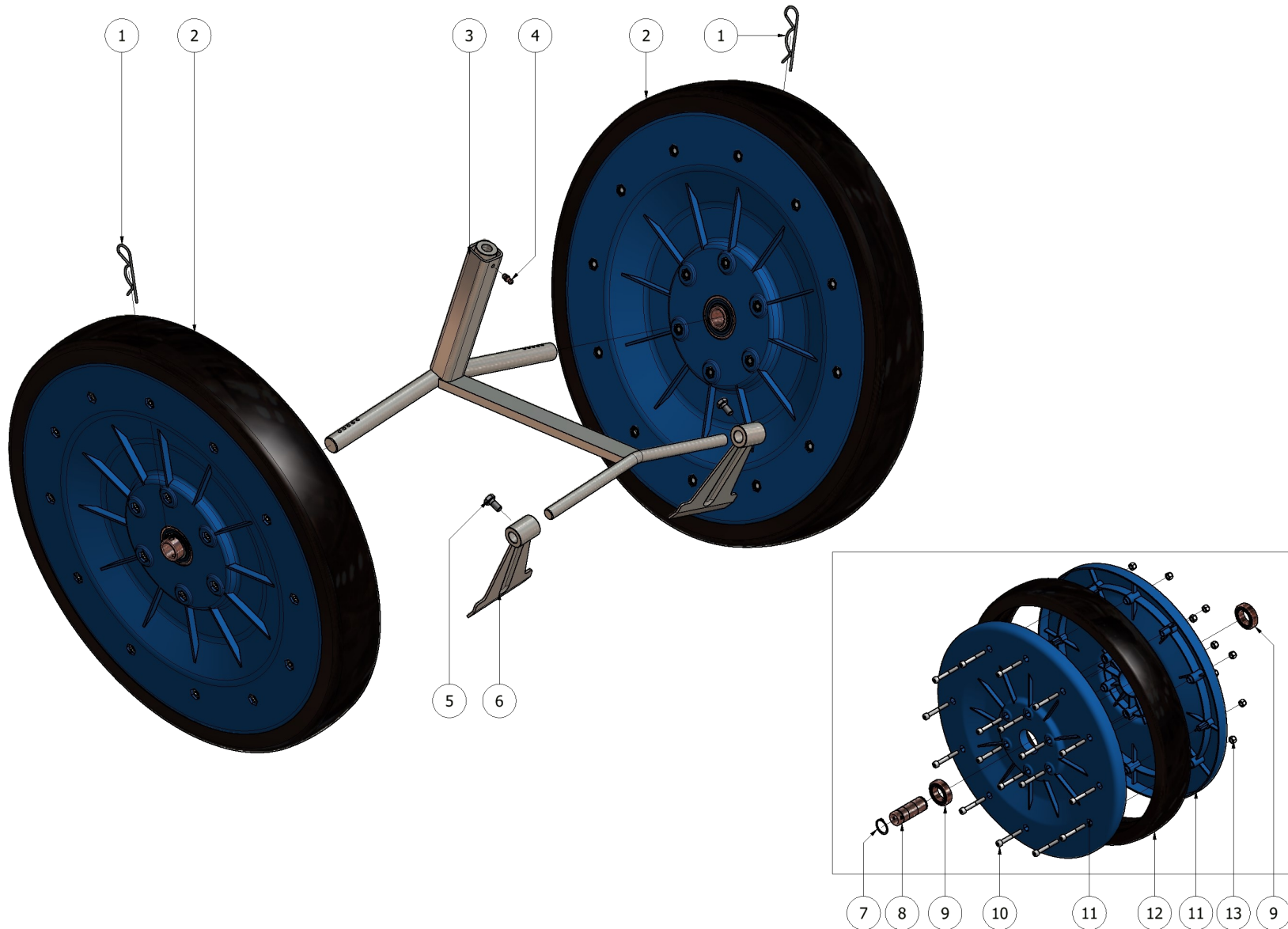
**08**



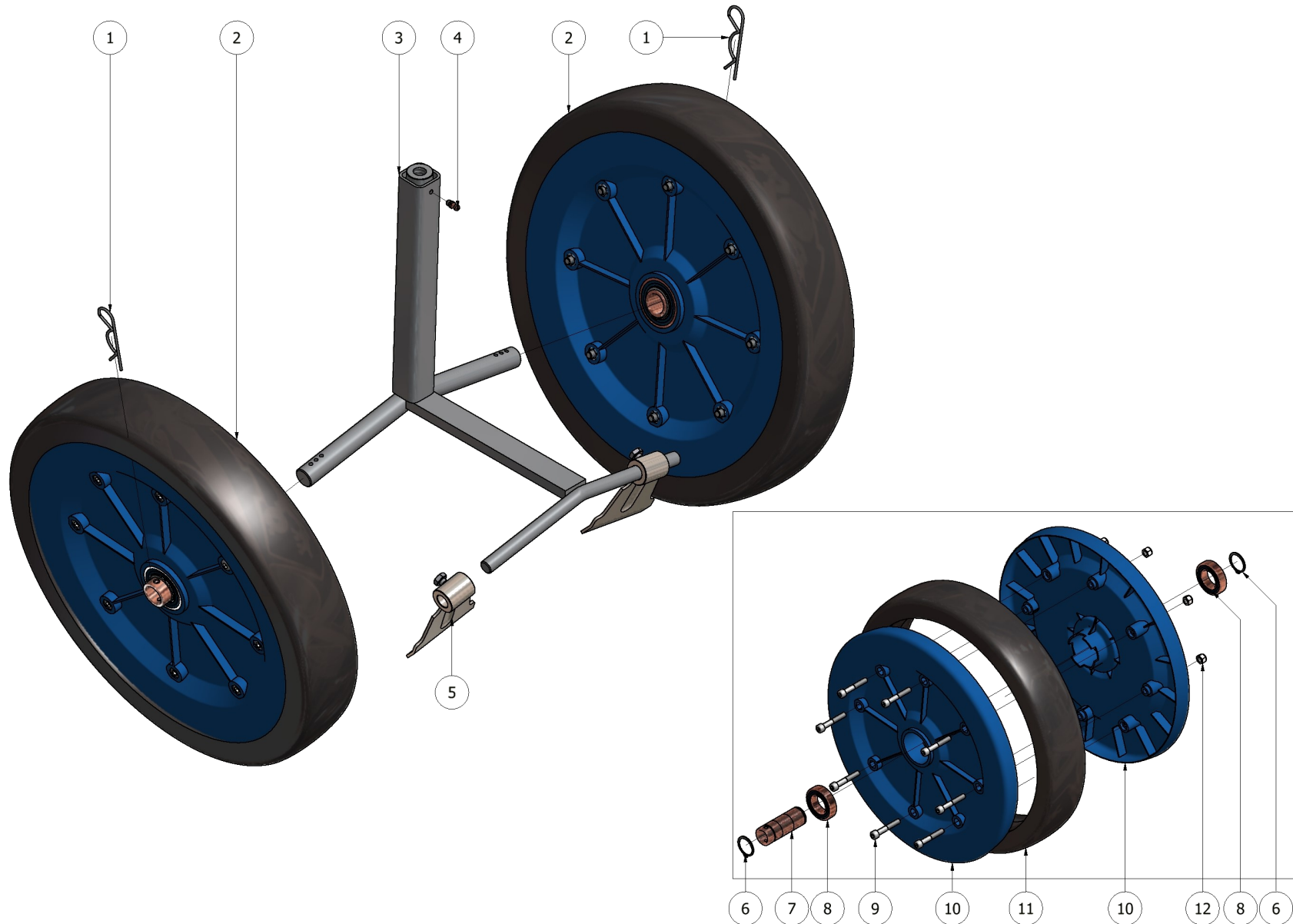




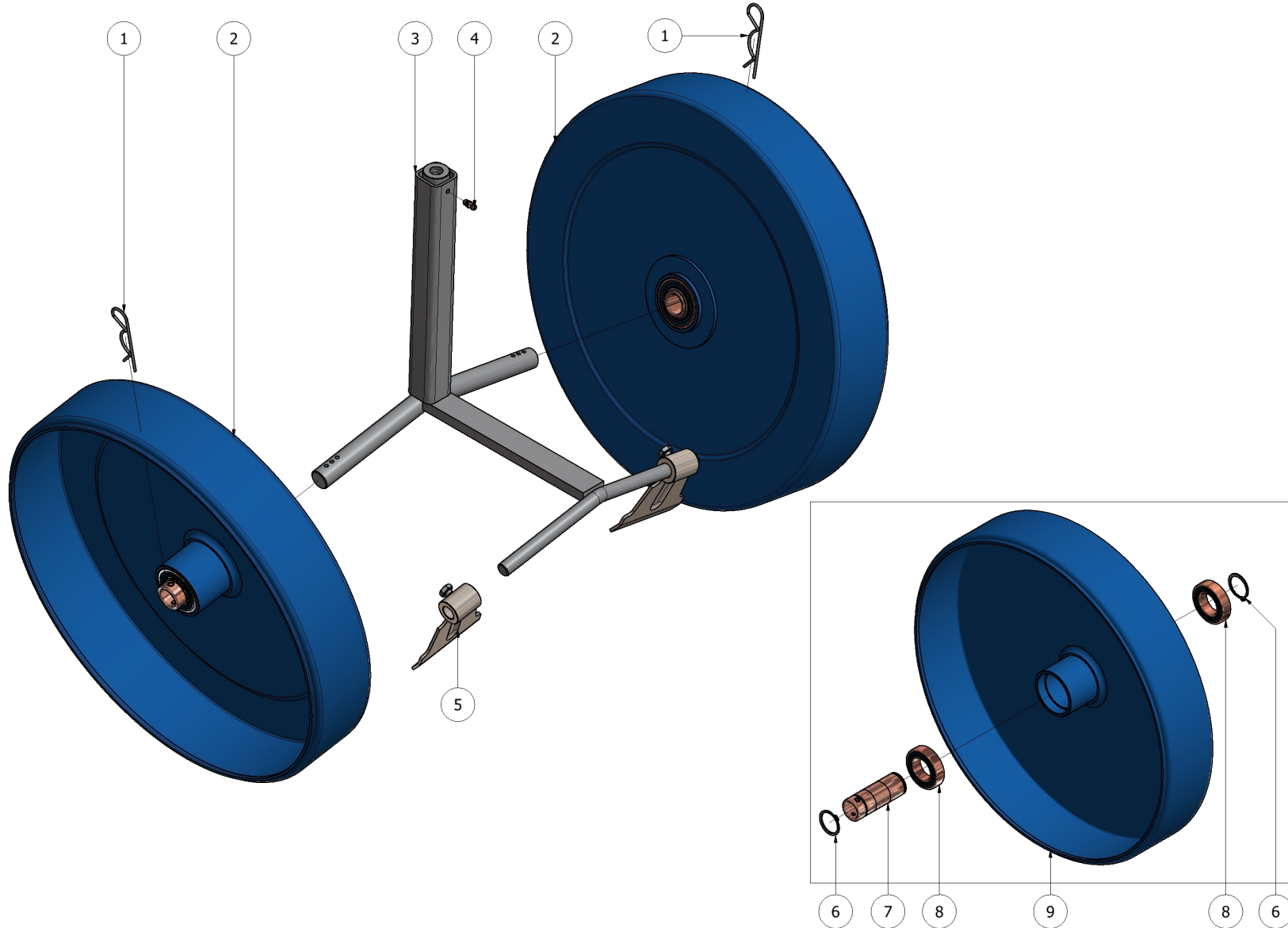






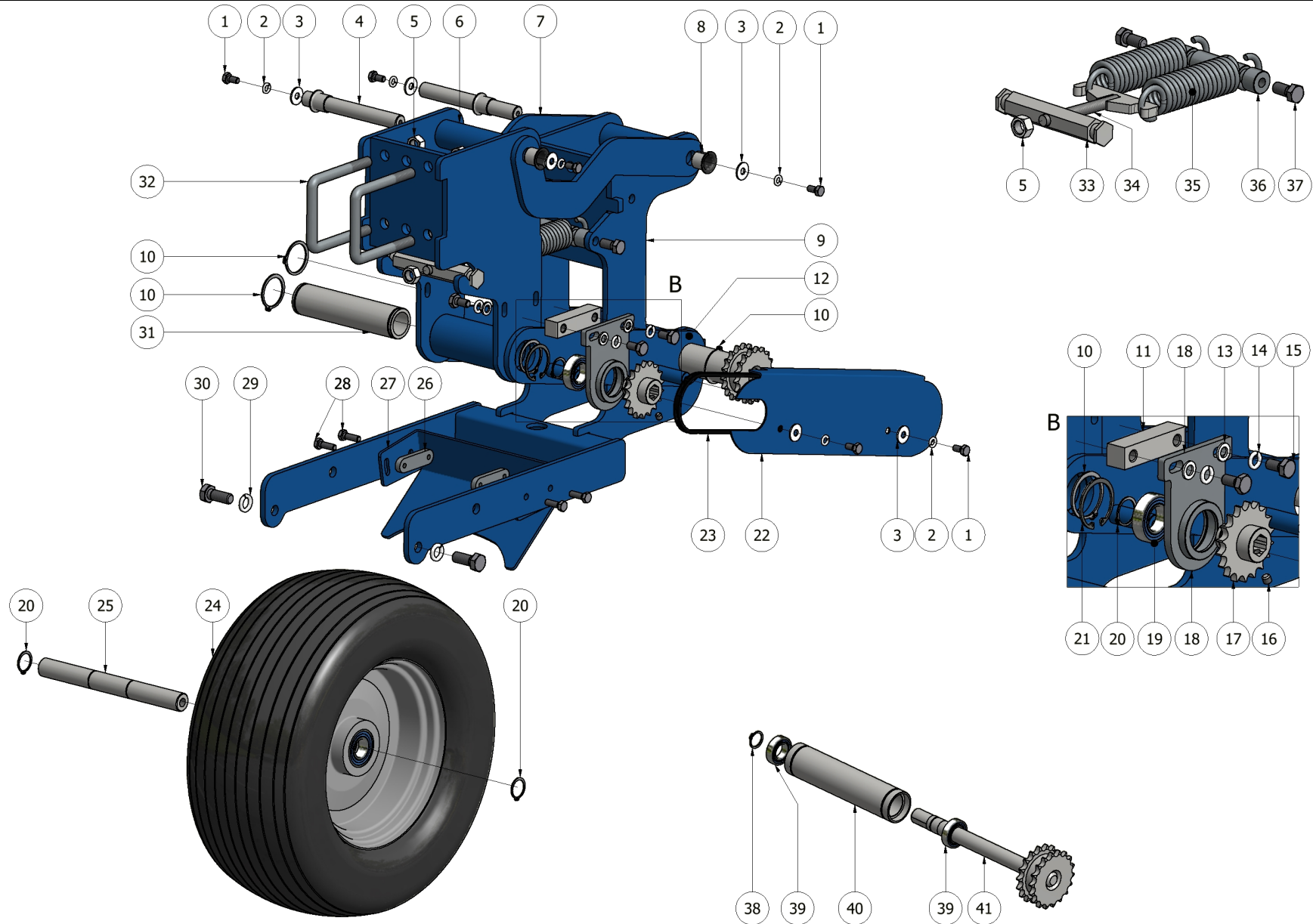




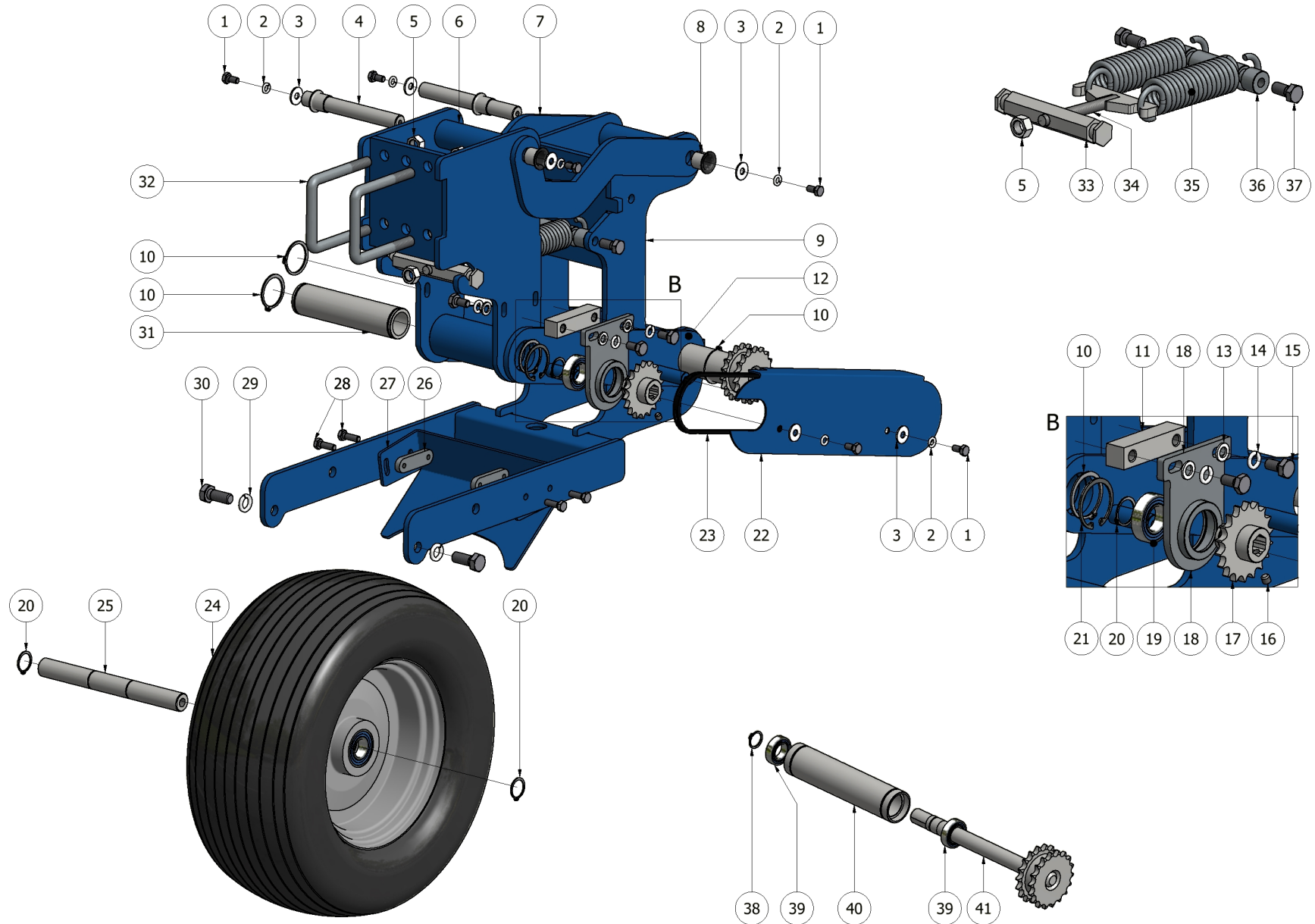




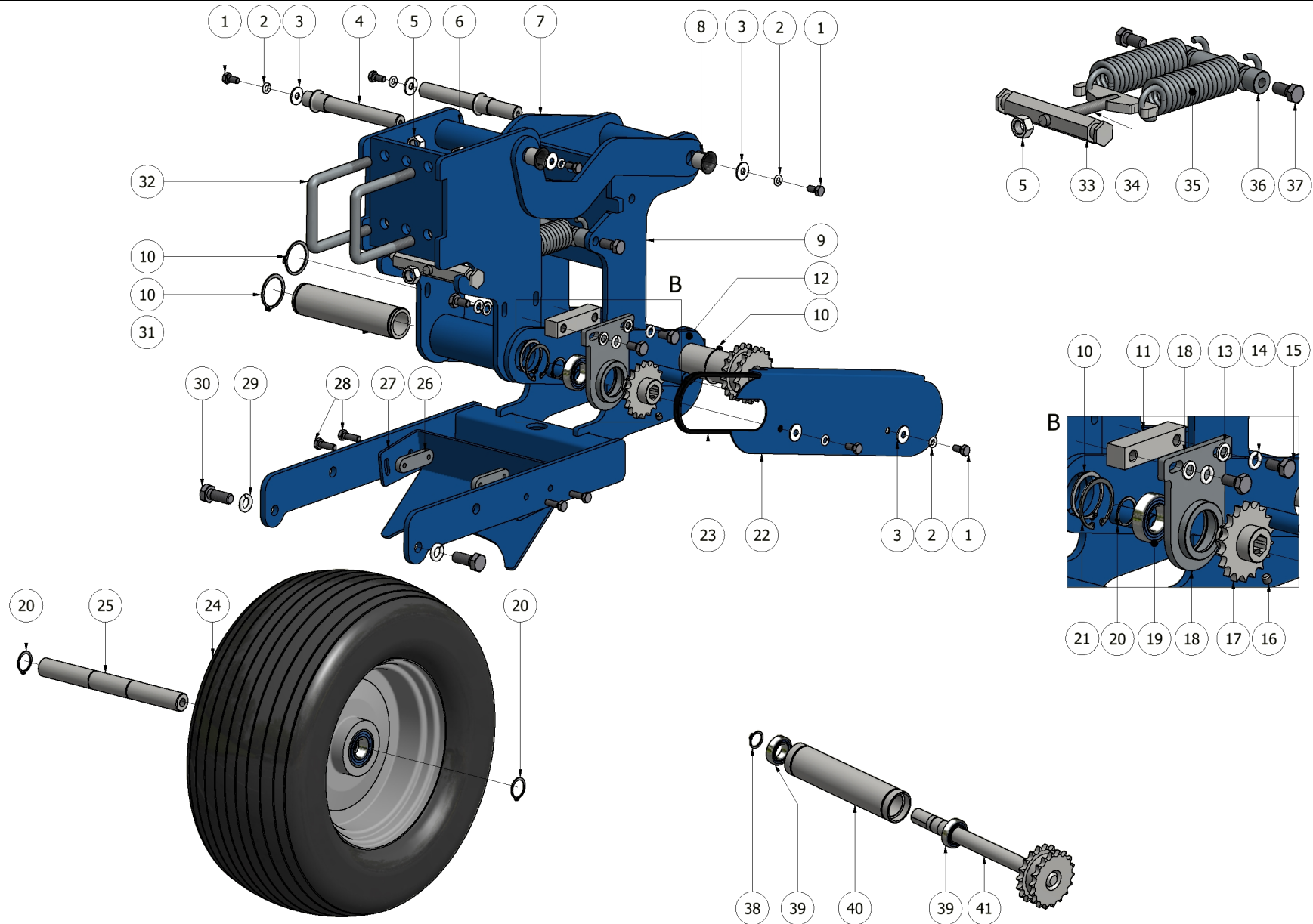




N°	CODICE	DESCRIZIONE	DESCRIPTION	Q.tà
1	0000060	VITE M8 X 16	SCREW M8 X 16	6
2	0000162	ROSETTA M8	WASHER M8	6
3	0000163	ROSETTA M8 X 24	WASHER M8 X 24	6
4	FER03976	PERNO BIELLA SUPERIORE	SUPERIOR CONNECTING ROD PIVOT	2
5	0000128	DADO M14	SCREW NUT M14	5
6	FER01613	ATTACCO BIELLE PARALLELOGRAMMA SU TELAIO	PARALLELOGRAM ON FRAME CONNECTING ROD SUPPORT	1
7	FER01589	BIELLA SUPERIORE PARALLELOGRAMMA	PARALLELOGRAM SUPERIOR CONNECTING ROD	1
8	0000223	BOCCOLA PAF 20215	BUSHING PAF 20215	4
9	FER01288	SUPPORTO RUOTA PARALLELOGRAMMA	PARALLELOGRAM WHEEL SUPPORT	1
10	0000947	SEEGER ESTERNO Ø42	EXTERNAL SEEGER Ø42	4
11	FER03963	DISTANZIALE SUPPORTO PIGNONE	SPROCKET SUPPORT SPACER	1
12	FER01517	BIELLA INFERIORE PARALLELOGRAMMA FMAX	FMAX PARALLELOGRAM LOWER CONNECTING ROD	1
13	0000165	ROSETTA M10	WASHER M10	4
14	0000166	ROSETTA M10 SPACCATA ELASTICA	SPLIT SPRING LOCK WASHER M10	4
15	0000079	VITE M10 X 20	SCREW M10 X 20	4
16	0000213	GRANO M8 X 8	DOWEL M8 X 8	1
17	FER00325	PIGNONE TRASMISSIONE 1/2" Z18	TRANSMISSION SPROCKET 1/2" Z18	1
18	FER03964	SUPPORTO PIGNONE TRASMISSIONE	TRANSMISSION SPROCKET SUPPORT	1
19	0000455	CUSCINETTO 6005 2RS	BEARING 6005 2RS	1
20	0000196	SEEGER ESTERNO Ø25	EXTERNAL SEEGER Ø25	3

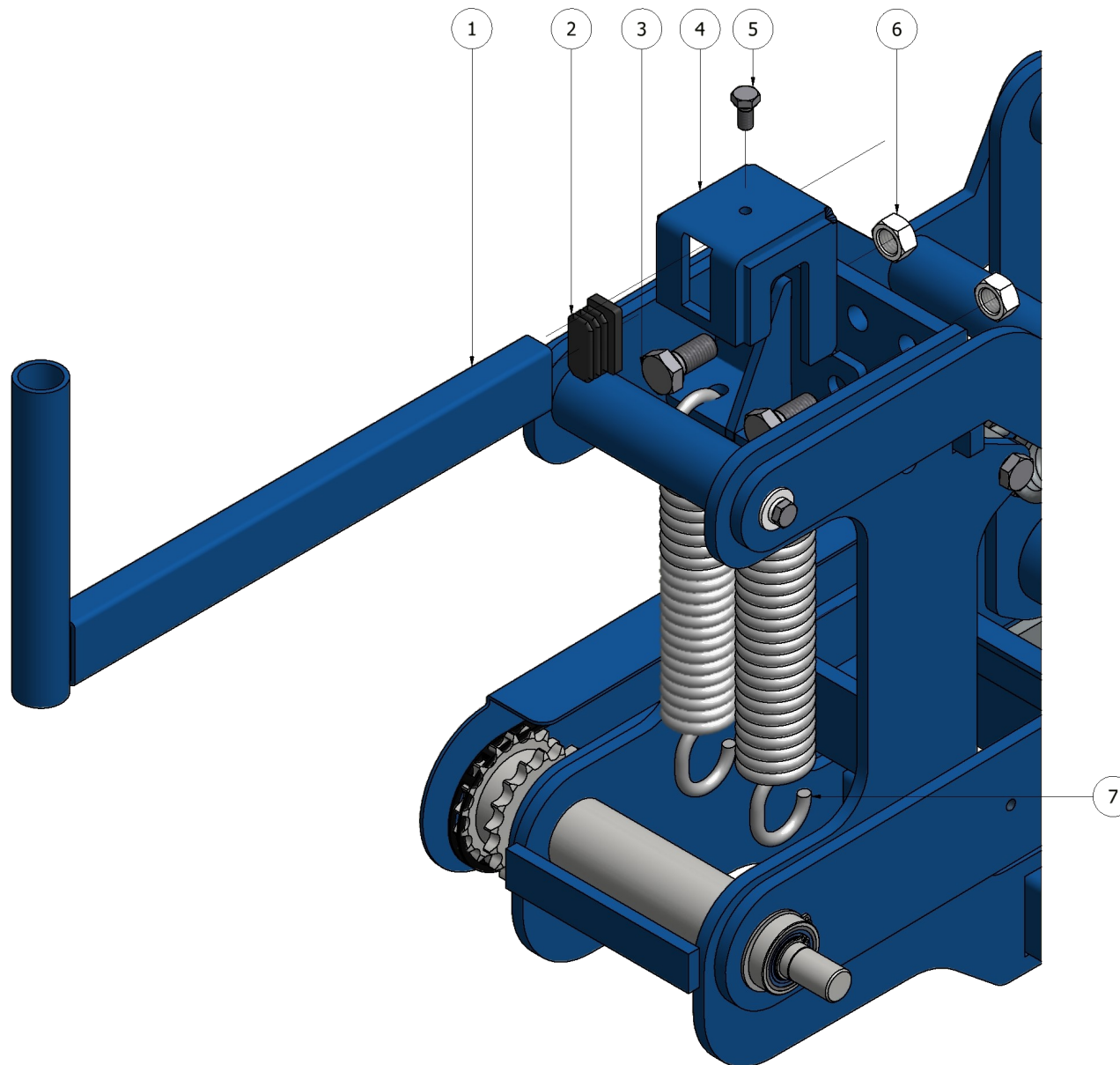


N°	CODICE	DESCRIZIONE	DESCRIPTION	Q.tà
21	0000630	SEEGER Ø47 INTERNO	INTERNAL SEEGER Ø47	1
22	FER02598	CARTER COPRICATENA	CHAIN COVER	1
23	FER00867	CATENA 1/2" 5/16" 71 PASSI	CHAIN 1/2" 5/16" 71 GRIDS	1
	FER01623	GIUNTO CATENA	CHAIN MASTER LINK	1
	FER00218	FALSA MAGLIA	CHAIN LINK	1
24	FER00070	RUOTA 18x9,50 - 8	WHEEL 18x9.50 - 8	1
25	FER03975	ALBERO SUPPORTO RUOTA	WHEEL SUPPORT SHAFT	1
26	FER01616	CONTROPIASTRA FISSAGGIO RASCHIATERRA RUOTA	FIXING COUNTER PLATE FOR WHEEL SOIL BUFFER	2
27	FER01615	RASPATERRA REGOLABILE RUOTA	ADJUSTABLE WHEEL SOIL BUFFER	1
28	0000062	VITE M8 X 25	SCREW M8 X 25	4
29	0000172	ROSETTA M14 X 24	WASHER M14 X 24	2
30	0000118	VITE M14 X 35	SCREW M14 X 35	2
31	FER03958	BUSSOLA BIELLA INFERIORE	LOWER CONNECTING ROD BUSH	1
32	00001108	CAVALLOTTO M14x81x110/40 (80x80)	U-BOLT M14x81x110/40 (80x80)	2
33	FER01808	ATTACCO TENDITORE MOLLA PARALLELOGRAMMA	PARALLELOGRAM SPRING TIGHTENER CONNECTION	1
34	FER02217	TENDITORE MOLLA PARALLELOGRAMMA	PARALLELOGRAM SPRING TIGHTENER	1
35	FER01667	MOLLA TRAZ. Ø40X170 FILO Ø6.5	TRAC. SPRING Ø40X170 WIRE Ø6.5	2
36	FER01649	ATTACCO MOLLE PARALLELOGRAMMA	PARALLELOGRAM SPRING CONNECTION	1
37	0000096	VITE M12 X 25	SCREW M12 X 25	2
38	0000194	SEEGER ESTERNO Ø20	EXTERNAL SEEGER Ø20	1



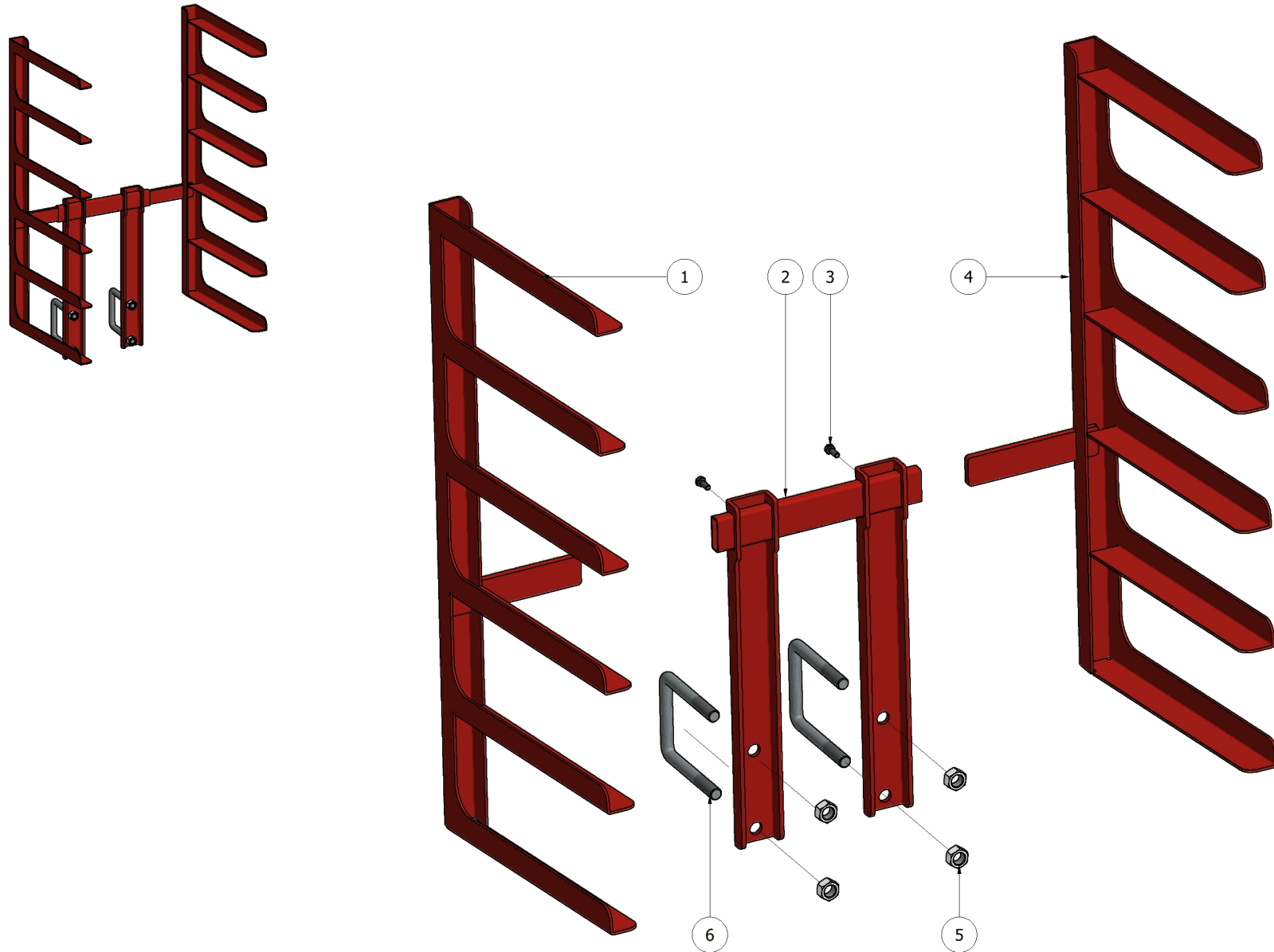




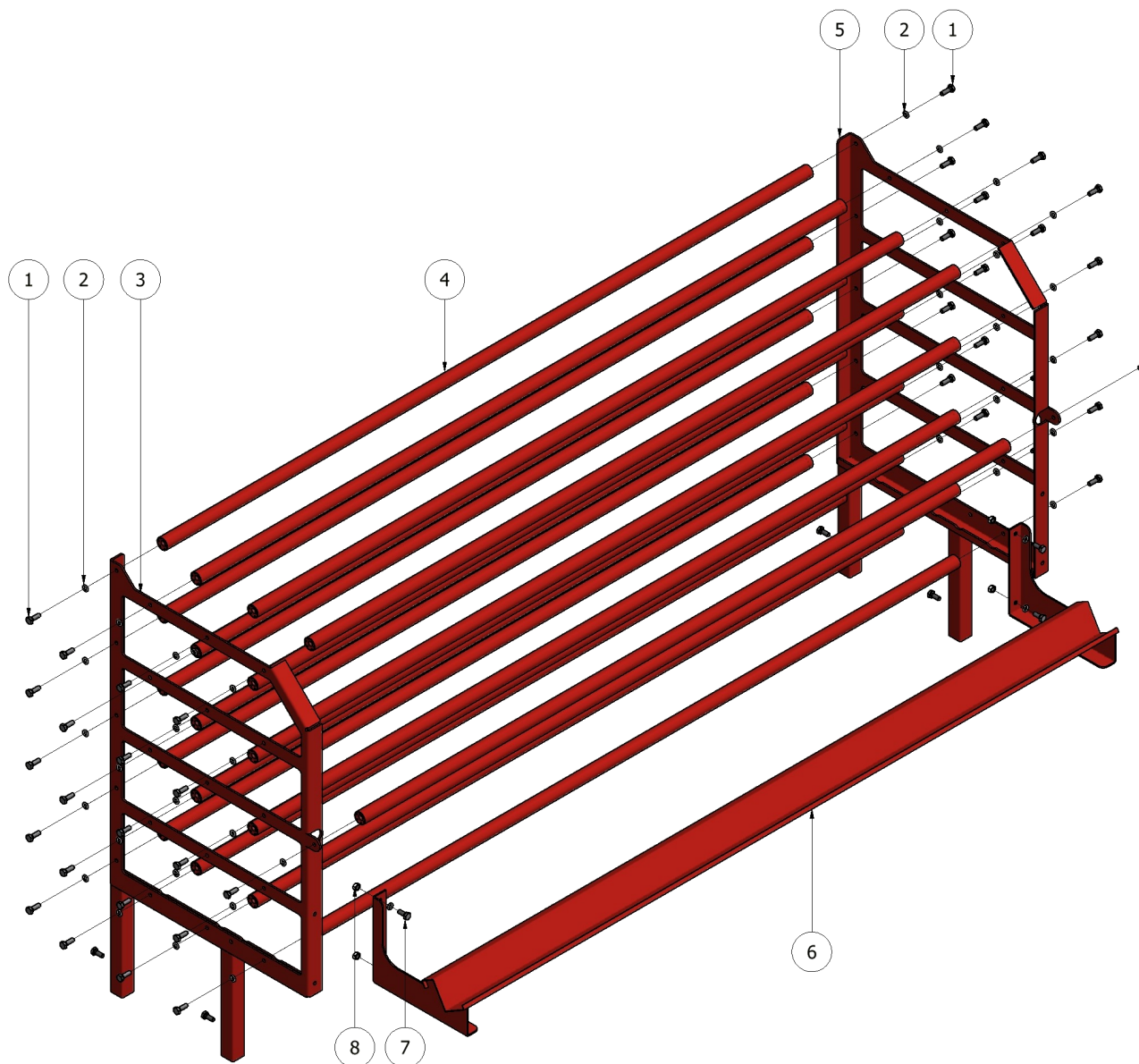




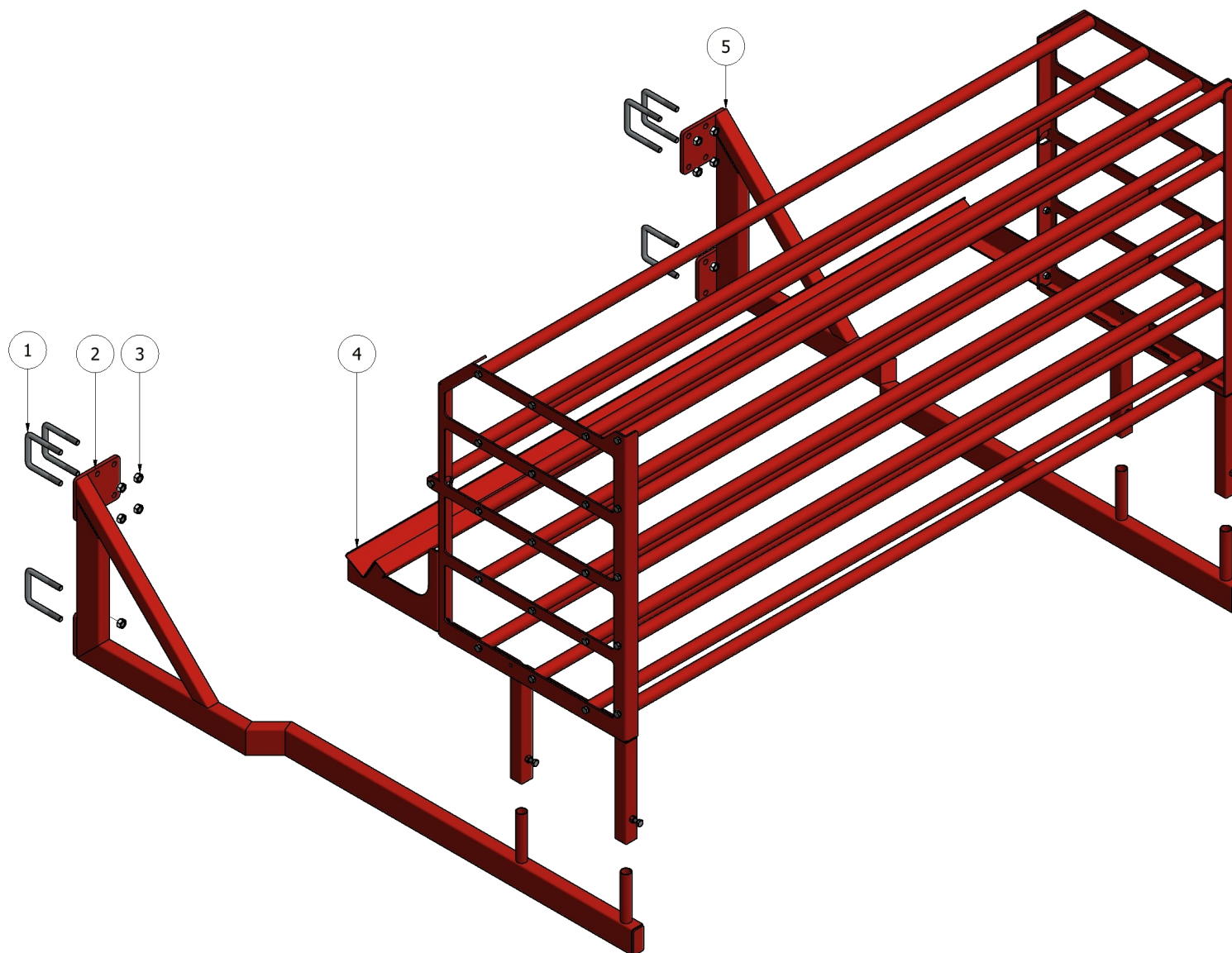








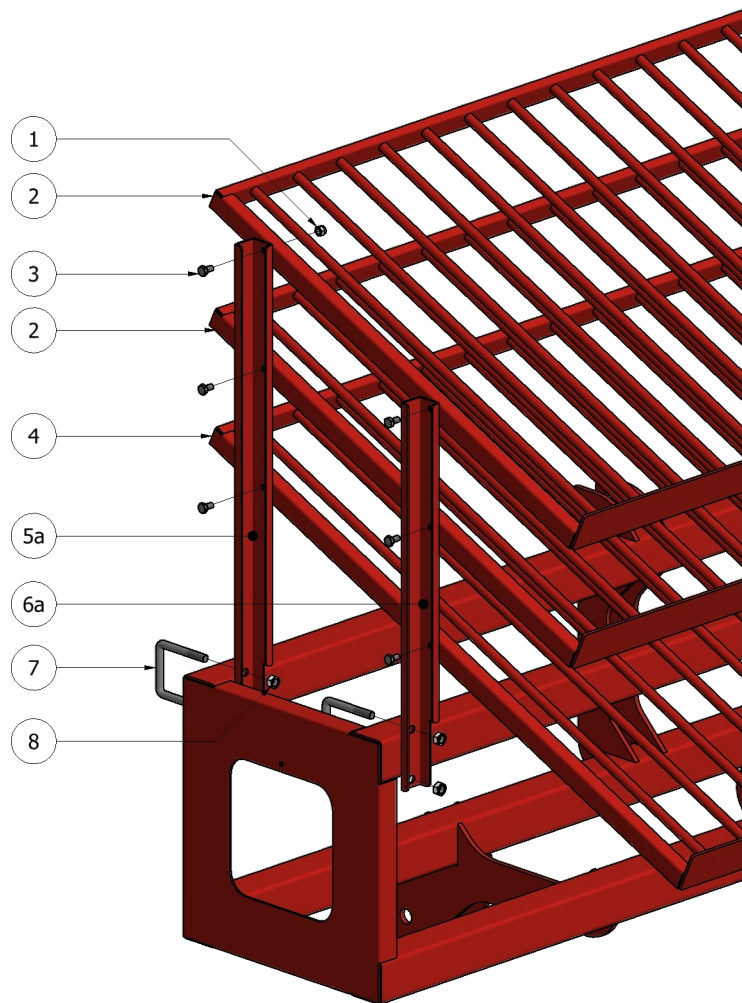




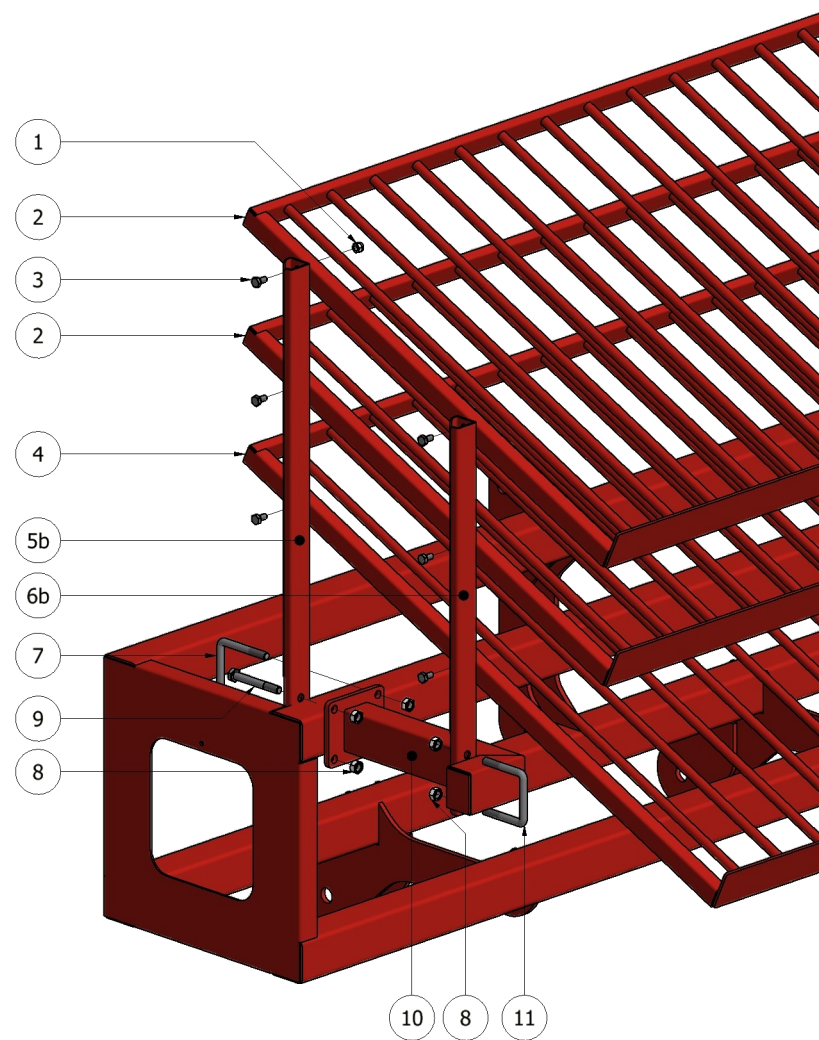




Versione NORMALE



Versione PARALLELOGRAMMA







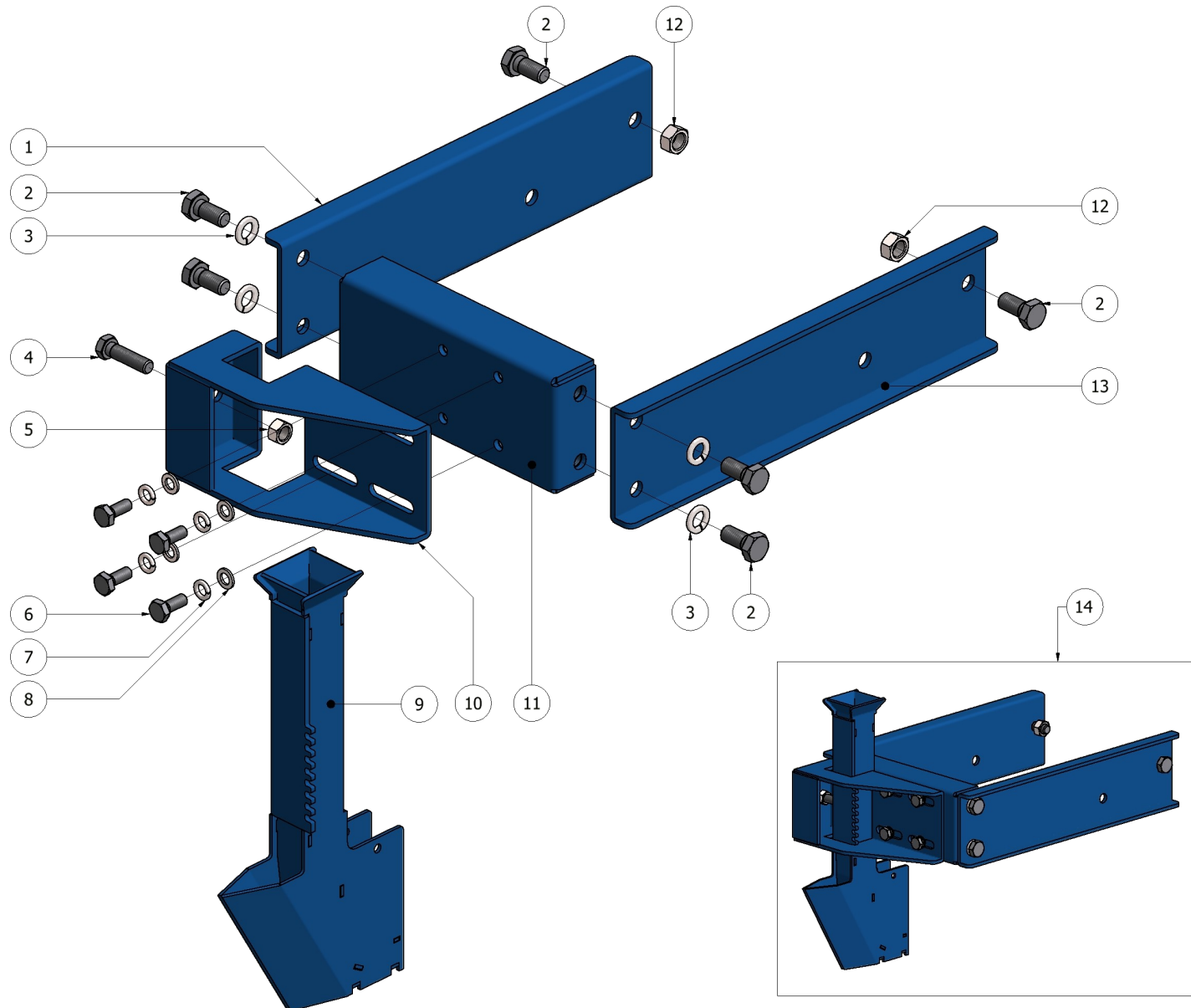
**Fmax**  
evolution

## Portacasse obliquo a tre piani

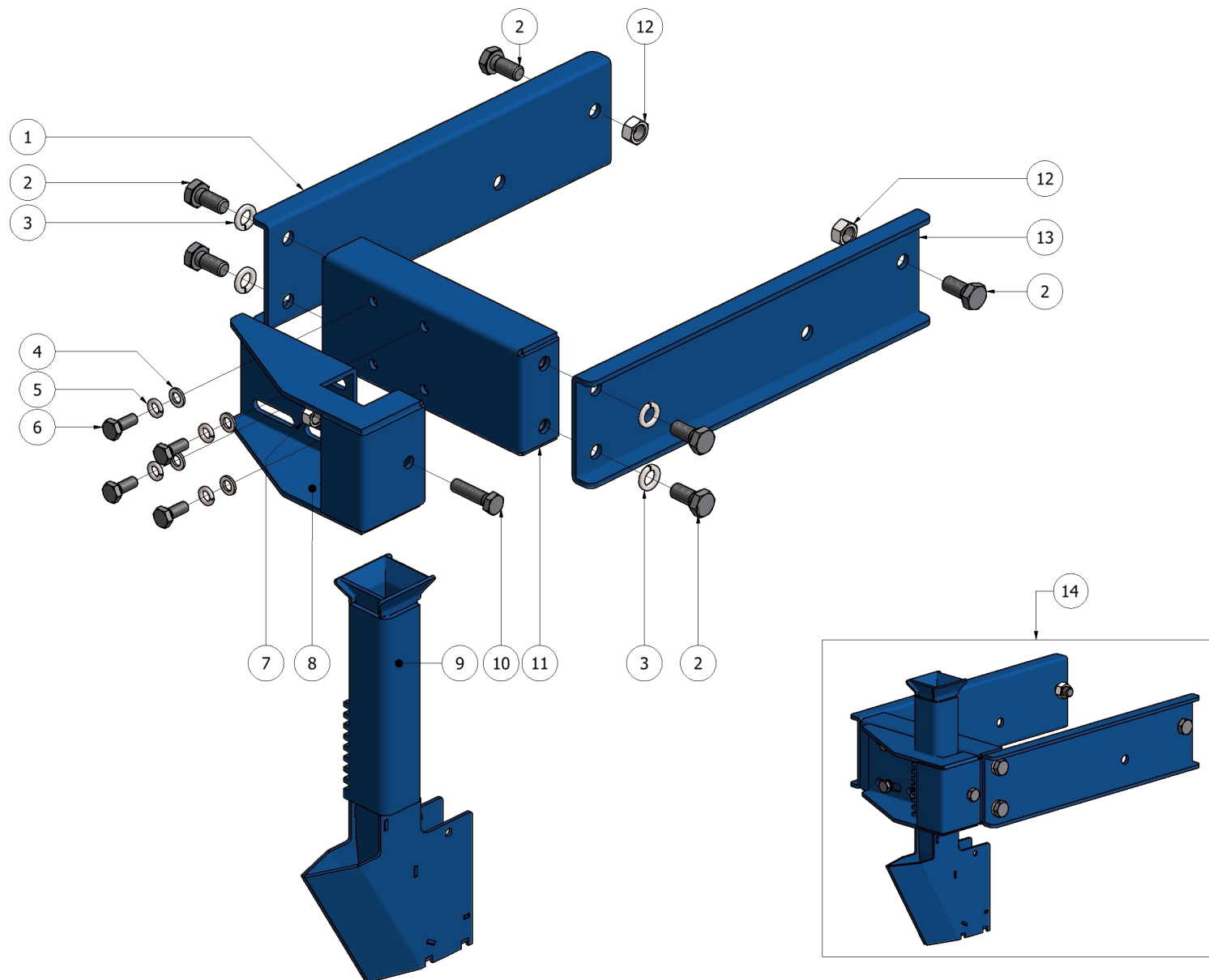
**TAVOLA**  
**DRAWING**

**18**

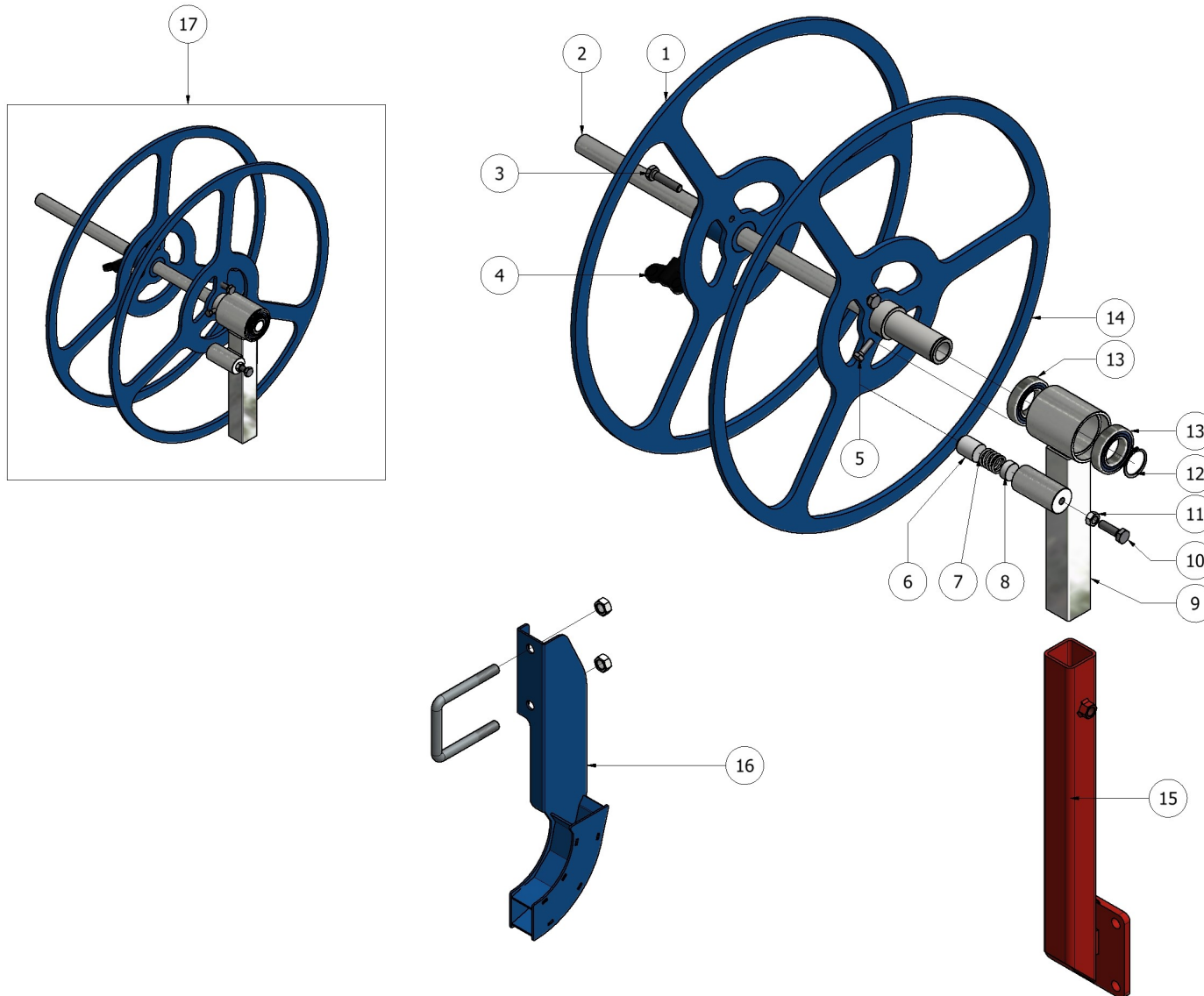
N°	CODICE	DESCRIZIONE	DESCRIPTION	Q.tà
1	0000093	DADO M10 AUTOBLOCCANTE	SELFLOCKING SCREW NUT M10	12
2	FER04088	RIPIANO SUPERIORE PER BARRA DA 2200	UPPER SHELF FOR 2200MM LONG BAR	2
	FER03368	RIPIANO SUPERIORE PER BARRA DA 2500	UPPER SHELF FOR 2500MM LONG BAR	
	FER04447	RIPIANO SUPERIORE PER BARRA DA 2750	UPPER SHELF FOR 2750MM LONG BAR	
	FER03371	RIPIANO SUPERIORE PER BARRA DA 3000	UPPER SHELF FOR 3000MM LONG BAR	
	FER04384	RIPIANO SUPERIORE PER BARRA DA 3300	UPPER SHELF FOR 3300MM LONG BAR	
	FER04992	RIPIANO SUPERIORE PER BARRA DA 3500	UPPER SHELF FOR 3500MM LONG BAR	
3	0000079	VITE M10 X 20	SCREW M10 X 20	12
4	FER04087	RIPIANO INFERIORE PER BARRA DA 2200	LOWER SHELF FOR 2200MM LONG BAR	1
	FER03367	RIPIANO INFERIORE PER BARRA DA 2500	LOWER SHELF FOR 2500MM LONG BAR	
	FER04446	RIPIANO INFERIORE PER BARRA DA 2750	LOWER SHELF FOR 2700MM LONG BAR	
	FER03370	RIPIANO INFERIORE PER BARRA DA 3000	LOWER SHELF FOR 3000MM LONG BAR	
	FER04382	RIPIANO INFERIORE PER BARRA DA 3300	LOWER SHELF FOR 3300MM LONG BAR	
	FER04993	RIPIANO INFERIORE PER BARRA DA 3500	LOWER SHELF FOR 3500MM LONG BAR	
5a	FER03365	PIANALE TRIPLO INCLINATO-SUPP. POST. SX (DOPPI FORI)	TRAYHOLDER - FLAT VERSION (triple board) - LEFT REAR SUPP. (DOUBLE HOLES)	1
5b	FER03364	PIANALE TRIPLO INCLINATO-SUPP. ANT. DX (DOPPI FORI)	TRAYHOLDER - FLAT VERSION (triple board) - FRONT RIGHT SUPP. (DOUBLE HOLES)	1
6a	FER03366	PIANALE TRIPLO INCLINATO-SUPP. ANT. SX (DOPPI FORI)	TRAYHOLDER - FLAT VERSION (triple board) - FRONT LEFT SUPP. (DOUBLE HOLES)	1
6b	FER03363	PIANALE TRIPLO INCLINATO-SUPP. POST. DX (DOPPI FORI)	TRAYHOLDER - FLAT VERSION (triple board) - REAR RIGHT SUPP. (DOUBLE HOLES)	1
7	00001108	CAVALLOTTO M14 (80x80)	U-BLOCK M14 (80X80)	4/2
8	00000128	DADO M14	SCREW NUT M14	8/12
9	00000581	VITE M14 X 110	SCREW M14 X 110	2
10	FER00898	PROLUNGA PORTACASSE OBLIQUO PARALLELOGRAMMA	PARALLELOGRAM OBLIQUE SHELF EXTENSION	2
11	00001607	CAVALLOTTO M14 (80X60)	U-BLOCK M14 (80X60)	2











N°	CODICE	DESCRIZIONE	DESCRIPTION	Q.tà
1	<b>FER00574</b>	DISCO MOBILE BOBINA MANICHETTA	PIPE COIL MOBILE SUPPORT	1
2	<b>FER00577</b>	ALBERO SUPPORTO BOBINA MANICHETTA	PIPE COIL SHAFT SUPPORT	1
3	<b>00000083</b>	VITE M10 X 45	SCREW M10 X 45	2
4	<b>00001620</b>	GALLETTO M10X20	WING SCREW NUT M10X20	1
5	<b>00000062</b>	VITE M8 X 25	SCREW M8 X 25	1
6	<b>FER00575</b>	FRIZIONE STENDI MANICHETTA Ø25X31	PIPE LAYER CLUTCH Ø25X31	1
7	<b>FER00673</b>	MOLLA COMPR. Ø23X25 FILO 2,5mm	COMPR. SPRING Ø23X25 WIRE 2,5mm	1
8	<b>FER00576</b>	DISCO NYLON SPINGI MOLLA FRIZIONE Ø24X10	NYLON DISC Ø24X10	1
9	<b>FER00572</b>	ATTACCO SUPPORTO BOBINA MANICHETTA	PIPE COIL SUPPORT CONNECTION	1
10	<b>00000378</b>	VITE M10 X 35	SCREW M10 X 35	1
11	<b>00000092</b>	DADO M10	SCREW NUT M10	1
12	<b>00000199</b>	SEEGER ESTERNO Ø 35	EXTERNAL SEEGER Ø 35	1
13	<b>00000183</b>	CUSCINETTO 6007 2RS	BEARING 6007 2RS	2
14	<b>FER00573</b>	DISCO FISSO BOBINA MANICHETTA	PIPE COIL FIXED SUPPORT	1
15	<b>FER00842</b>	ATTACCO SUPPORTO STENDI MANICHETTA	PIPE LAYER SUPPORT	
16	<b>FER03305</b>	CURVA GUIDA MANICHETTA	PIPE LAYER CURVE ON BAR	
17	<b>FER00578</b>	STENDI MANICHETTA COMPLETO	PIPE LAYER (COMPLETE)	



**Fmax**  
evolution

**Interra manichetta a parallelogramma**

**TAVOLA  
DRAWING**

**22**



N°	CODICE	DESCRIZIONE	DESCRIPTION	Q.tà
1	00000079	VTE M10 X 20 UNI5739 ZINCATO	SCREW M10 X 20	4
2	00000166	ROSETTA M10 UNI 1751-A ZINCATO	SPLIT SPRING LOCK WASHER M10	4
3	00000165	ROSETTA M10 UNI 6592V ZINCATO	WASHER M10	2
4	FER02233	SUPPORTO REGOLABILE RUOTA	ADJUSTABLE WHEEL SUPPORT	2
5	00001174	BOCCOLA FLANGIATA IN FERRO Ø10x16x20x3x10	IRON FLANGER BUSHING Ø10x16x20x3x10	12
6	00000041	VTE M6 X 16 UNI5739 ZINCATO	SCREW M6 X 16	2
7	00000160	ROSETTA D6x24 UNI 6593 ZINCATO	WASHER Ø6x24	2
8	FER00672	MOLLA TRAZ. Ø37,2X260 FILO Ø4,2	TRAC. SPRING Ø37,2 X 260 WIRE Ø4,2	2
9	FER02230	BIELLA SUP. INTERRA MANICHETTA	PIPE EARTHING SUPERIOR CONNECTION ROD	1
10	00000080	VTE M10 X 25 UNI5739 ZINCATO	SCREW M10 X 25	12
11	00000092	DADO M10 UNI5588 ZINCATO	SCREW NUT M10	10
12	00001108	CAVALLOTTO M14x81x110/40 (80x80)	U-BLOCK M14 (80x80)	6
13	00000128	DADO M14 UNI5588 ZINCATO	SCREW NUT M14	12
14A	FER04195	SUPPORTO VOMERE INTERRA MANICHETTA CON PARALLELOG.	SUPPORT OF PLOUGHSHARE WATER PIPE EARTHING UP TOOL WITH PARALLELOG	1
14B	FER00840	ATTACCO CENTRATO BIELLE VOMERE INTERRA MANICHETTA	CENTRED CONNECTION RODS OF PLOUGHSHARE WATER PIPE EARTHING UP TOOL	1
14C	FER00839	ATTACCO DECENTRATO BIELLE VOMERE INTERRA MANICH.	DECENTRALIZED CONNECTIONS RODS OF PLOUGHSHARE WATER PIPE EARTHING UP TOOL	1
15	FER02231	BIELLA INF. INTERRA MANICHETTA	PIPE EARTHING LOWER CONNECTION ROD	1
16	FER02971	RUOTA 4.10/3.50-4 COMPLETA	WHEEL 4.10/3.50-4 COMPLETE	1
17	FER00846	PERNO RUOTA	WHEEL PIVOT	1
18	00000194	ANELLO UNI 7435 - 20	EXTERNAL SEEGER Ø20	1



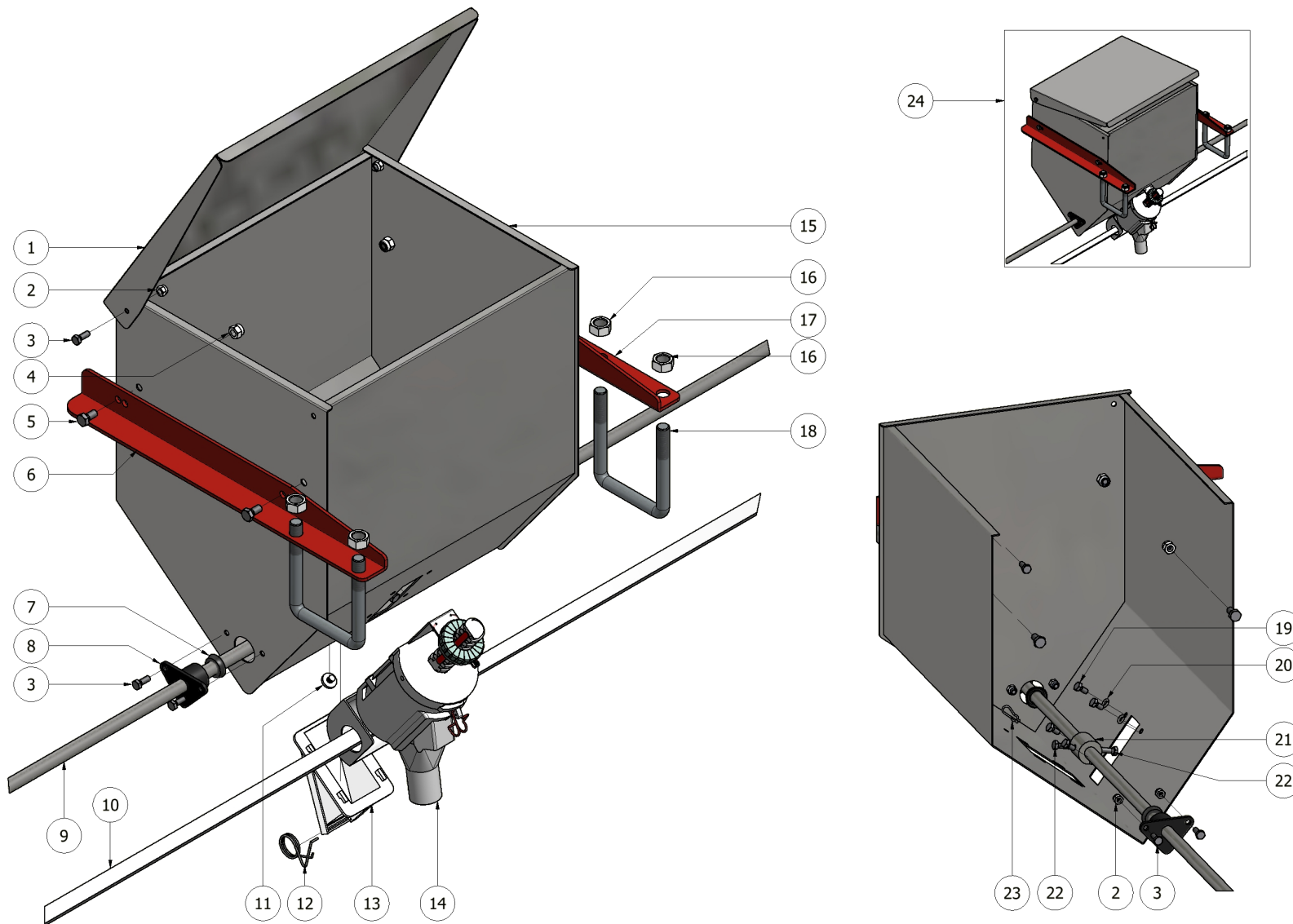
**Fmax**  
evolution

**Interra manichetta a parallelogramma**

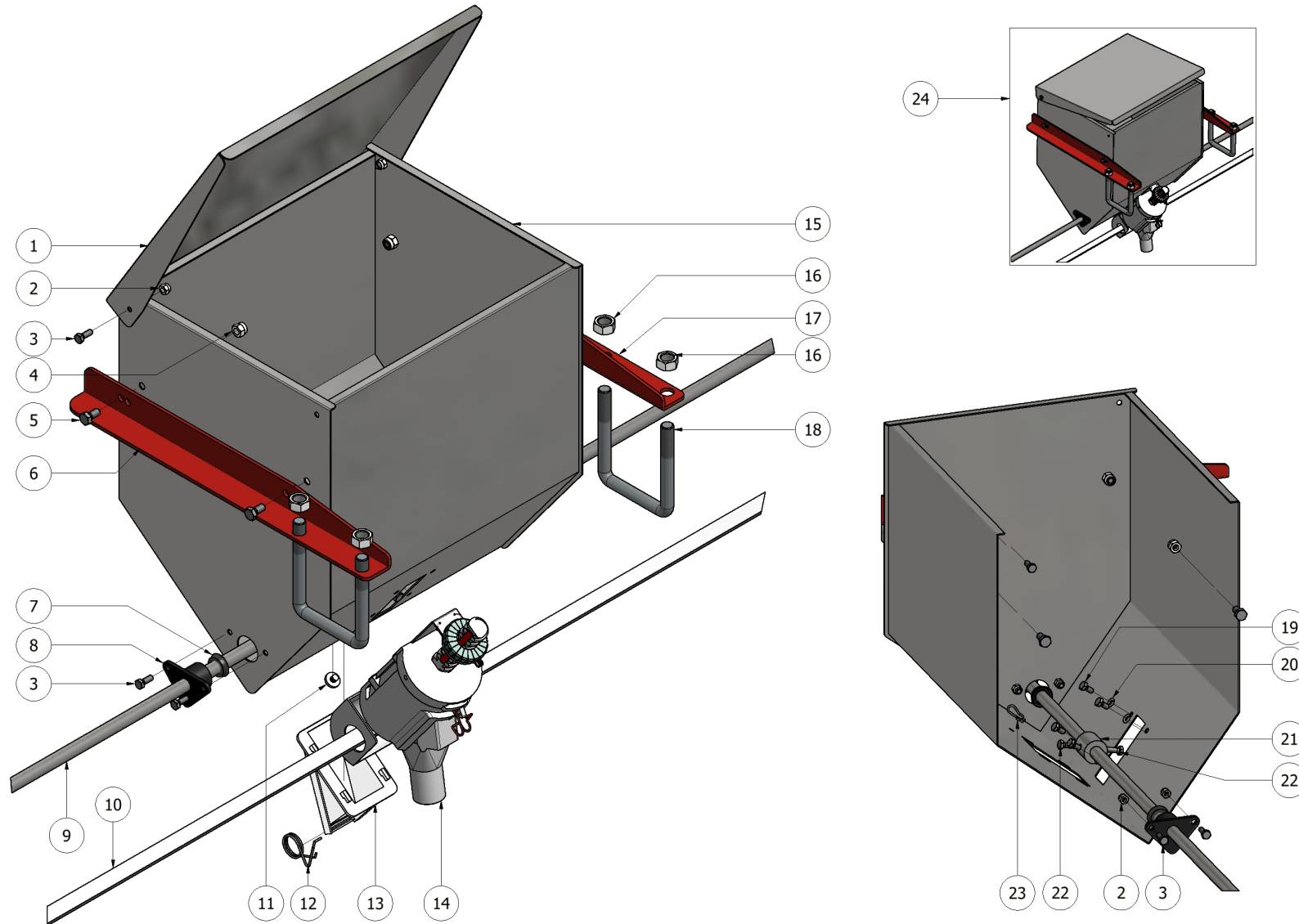
**TAVOLA  
DRAWING**

**22**

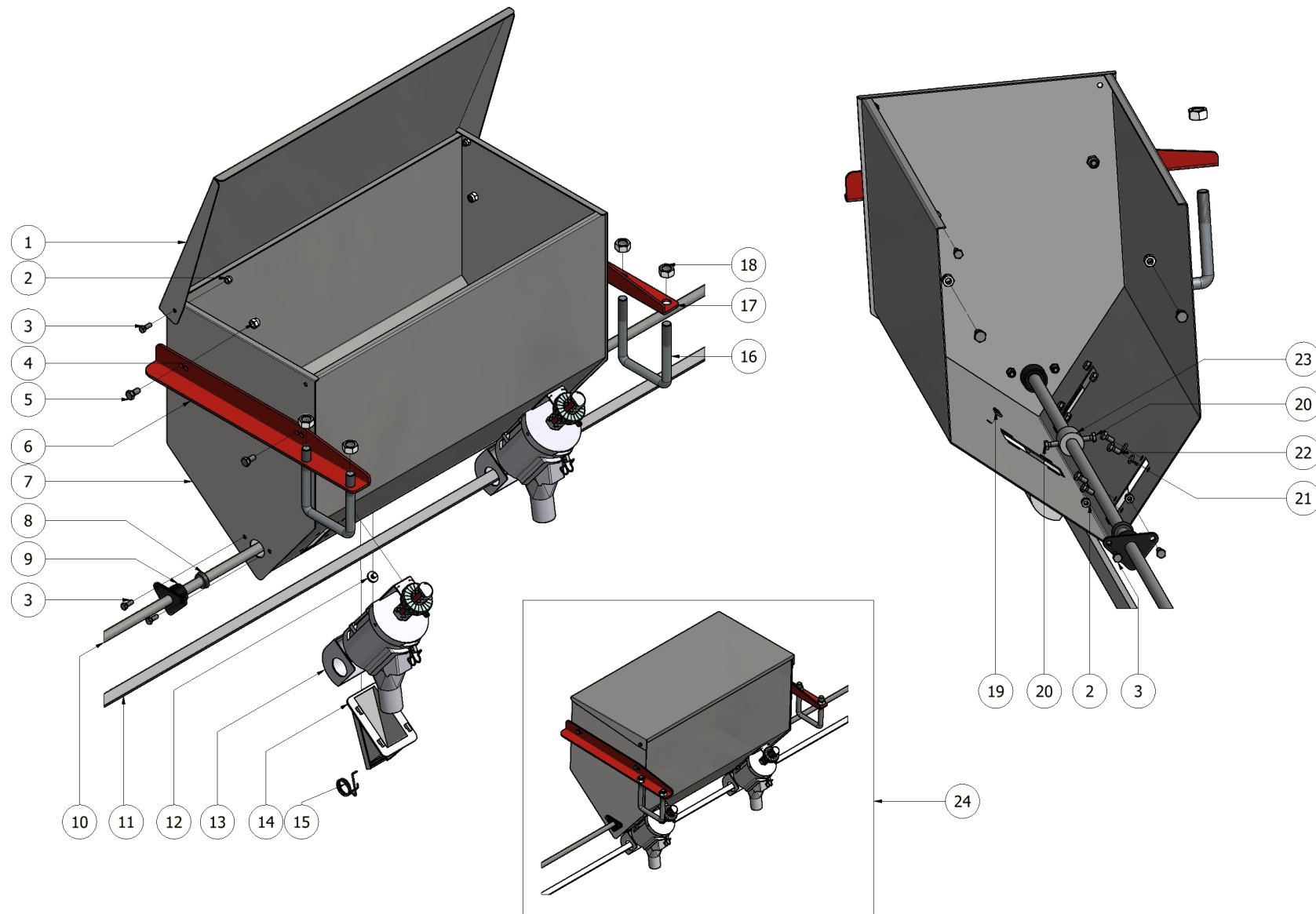




N°	CODICE	DESCRIZIONE	DESCRIPTION	Q.tà
1	<b>FER00310</b>	COPERCHIO CASSONE 1 USCITA	CASE COVER (1 OUTLET)	1
2	<b>00001783</b>	DADO M6 INOX AUTOBLOCCANTE	SELFLOCKING SCREW NUT M6 STAINLESS	6
3	<b>00001780</b>	VITE M6 X 16 INOX	SCREW NUT M6 X 16 STAINLESS	6
4	<b>00001784</b>	DADO M8 AUTOBLOCCANTE	SELFLOCKING SCREW NUT M8 STAINLESS	4
5	<b>00001781</b>	VITE M8 X 16	SCREW M8 X 16 STAINLESS	4
6	<b>FER00291</b>	STAFFA SUPPORTO SX	FERTILIZER APPLICATOR SUPPORT (LEFT)	1
7	<b>FER00292</b>	GUARNIZIONE ALBERO MISCELATORE	MIXER SHAFT GASKET	2
8	<b>FER00077</b>	BOCCOLA SUPPORTO ALBERO MISCELATORE	MIXER SHAFT SUPPORT BUSHING	2
9	<b>FER00126</b>	ALBERO MISCELATORE	MIXER SHAFT	1
10	<b>FER00124</b>	ALBERO TRASMISSIONE DOSATORE CONCIME	FERTILIZER DISPENSER TRANSMISSION SHAFT	1
11	<b>00000776</b>	FERMO SCARICO MICROGRANULATORE/SPANDICONCIME	DISCHARGE STOPPER FOR GRANULAR APPLICATOR AND FERTILIZER APPLICATOR	1
12	<b>00000290</b>	MOLLA CHIUSURA SCARICO PRODOTTO	DISCHARGE SPRING FOR GRANULAR APPLICATOR AND FERTILIZER APPLICATOR	1
13	<b>FER00002</b>	SCARICO PRODOTTO	GRANULAR APPLICATOR DISCHARGE—FERTILIZER APPLICATOR	1
14	<b>FER00011</b>	DOSATORE CONCIME	FERTILIZER DISPENSER	1
15	<b>FER00308</b>	CASSONE 1 USCITA	CASE (1 OUTLET)	1
16	<b>00000128</b>	DADO M14	SCREW NUT M14	4
17	<b>FER00079</b>	STAFFA SUPPORTO DX	FERTILIZER APPLICATOR (RIGHT)	1
18	<b>00001108</b>	CAVALLOTTO M14x81x110/40 (80x80)	U-BOLT M14x81x110/40 (80x80)	2

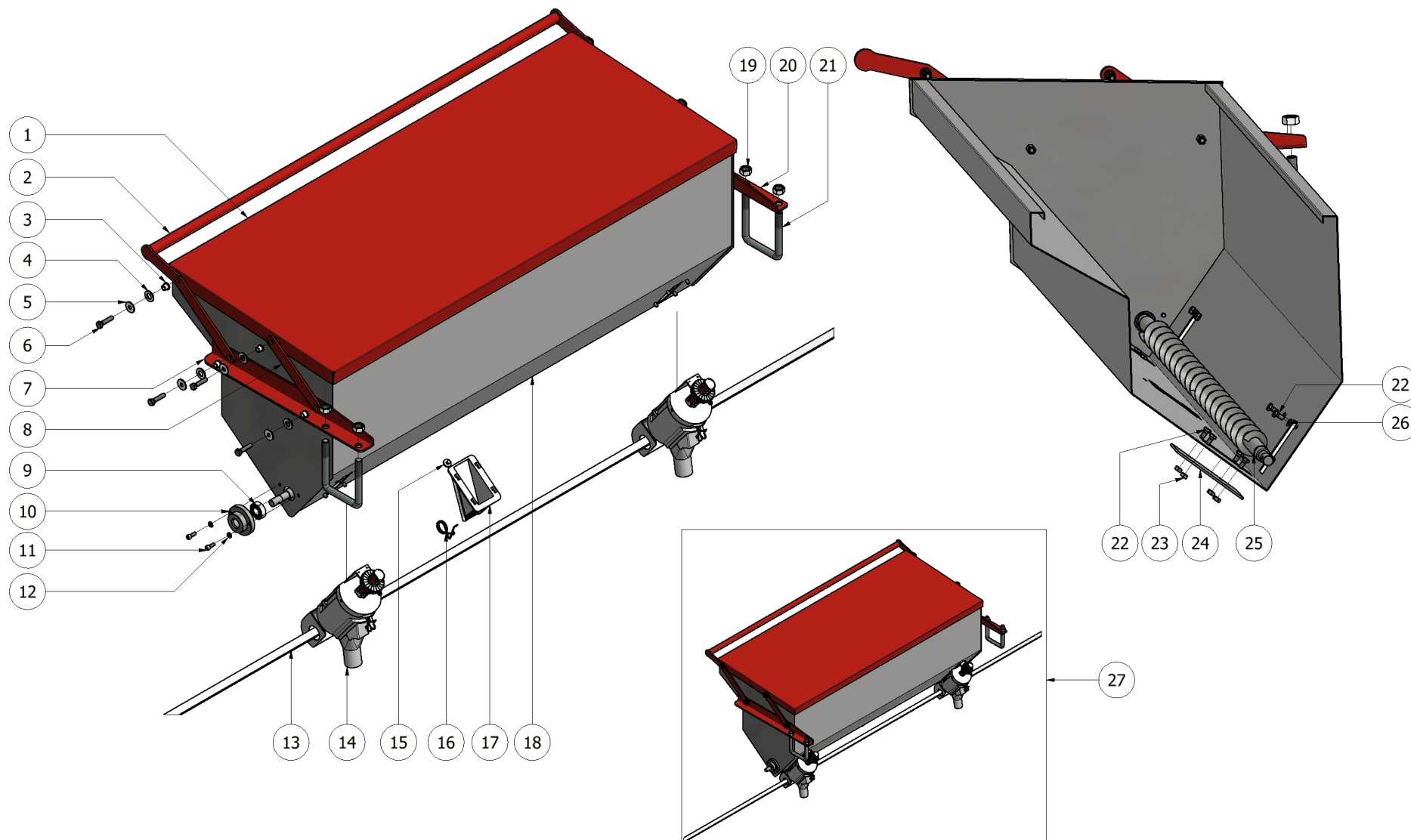




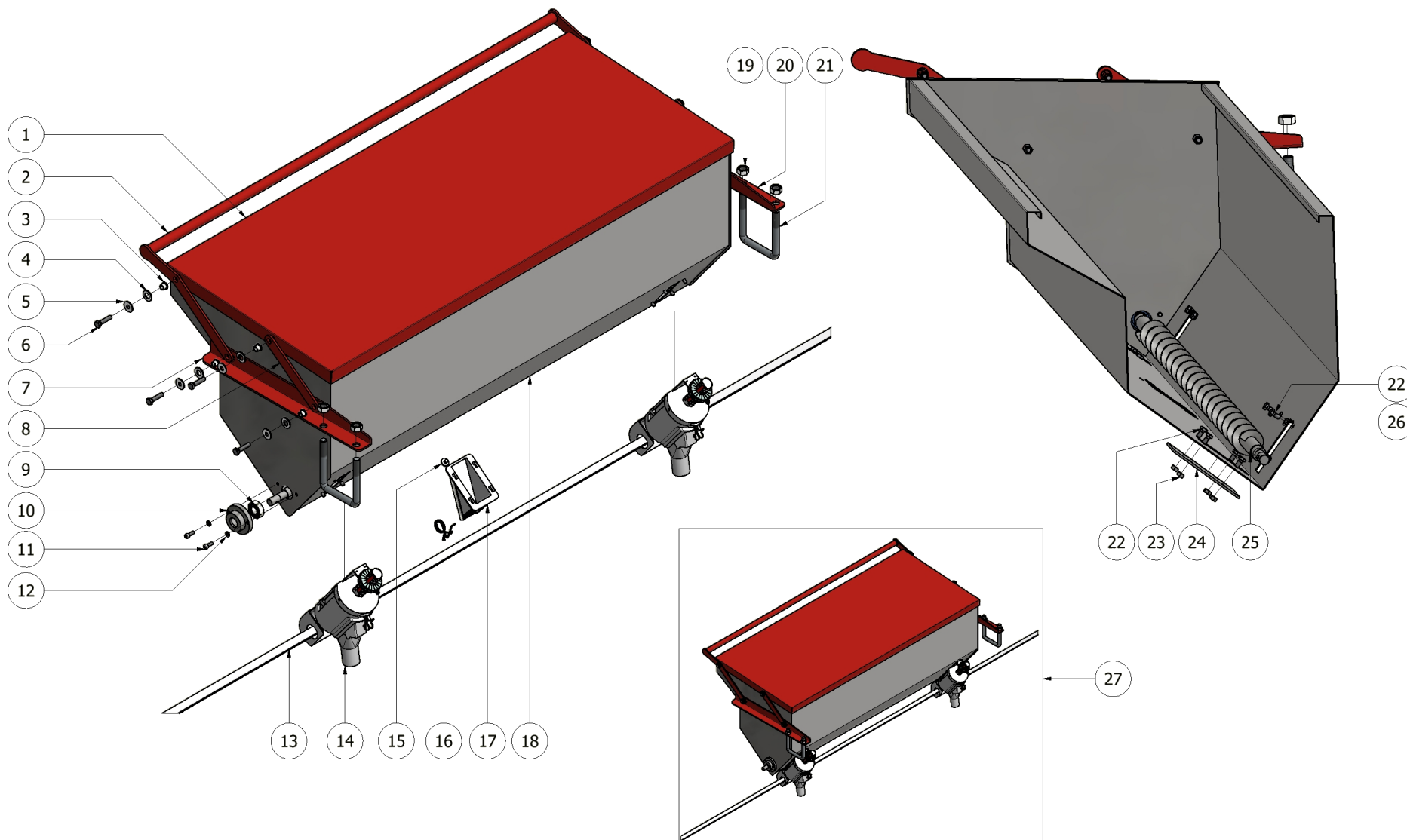




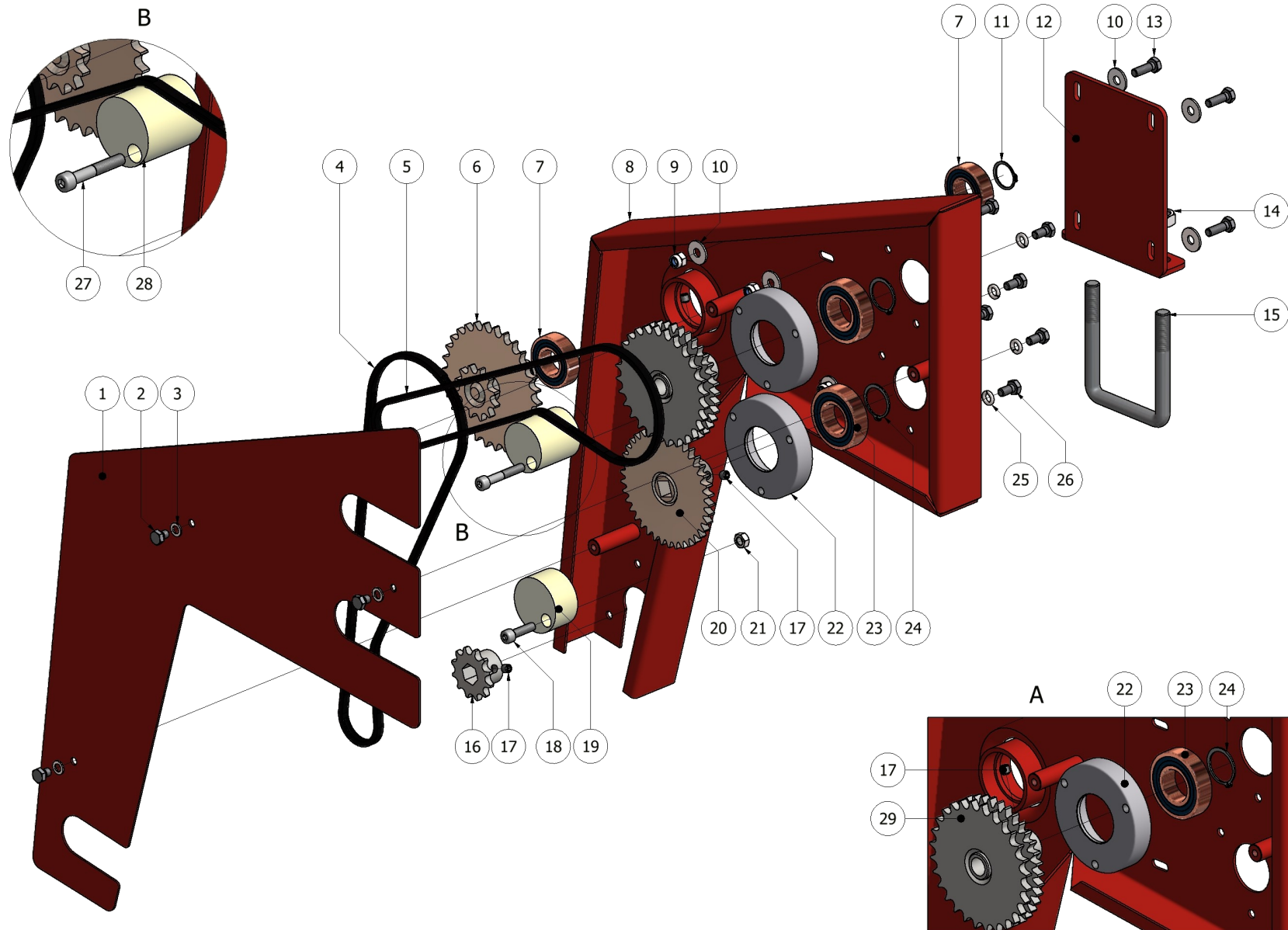
N°	CODICE	DESCRIZIONE	DESCRIPTION	Q.tà
1	<b>FER00009</b>	COPERCHIO CASSONE 2 USCITE	CASE COVER (2 OUTLETS)	1
2	<b>00001783</b>	DADO M6 INOX AUTOBLOCCANTE	SELFLOCKING SCREW NUT M6 STAINLESS	6
3	<b>00001780</b>	VITE M6 X 16 INOX	SCREW M6 X 16 STAINLESS	6
4	<b>00001784</b>	DADO M8 INOX AUTOBLOCCANTE	SELFLOCKING SCREW NUT M8 STAINLESS	4
5	<b>00001781</b>	VITE M8 X 16 INOX	SCREW M8 X 16 STAINLESS	4
6	<b>FER00291</b>	STAFFA SUPPORTO SX	FERTILIZER APPLICATOR SUPPORT (LEFT)	1
7	<b>FER00072</b>	CASSONE 2 USCITE	CASE (2 OUTLETS)	1
8	<b>FER00292</b>	GUARNIZIONE ALBERO MISCELATORE	MIXER SHAFT GASKET	2
9	<b>FER00077</b>	BOCCOLA SUPPORTO ALBERO MISCELATORE	MIXER SHAFT SUPPORT BUSHING	2
10	<b>FER00126</b>	ALBERO MISCELATORE	MIXER SHAFT	1
11	<b>FER00124</b>	ALBERO TRASMISSIONE DOSATORE CONCIME	FERTILIZER DISPENSER MIXER SHAFT	1
12	<b>00000776</b>	FERMO SCARICO PRODOTTO	PRODUCT DISCHARGE STOPPER	1
13	<b>FER00011</b>	DOSATORE CONCIME	FERTILIZER DISPENSER	2
14	<b>FER00002</b>	SCARICO PRODOTTO	PRODUCT DISCHARGE	1
15	<b>00000290</b>	MOLLA SCARICO PRODOTTO	FERTILIZER DISPENSER SPRING	1
16	<b>00001108</b>	CAVALLOTTO M14x81x110/40 (80x80)	U-BLOCK M14x81x110/40 (80x80)	2
17	<b>FER00079</b>	STAFFA SUPPORTO DX	FERTILIZER APPLICATOR SUPPORT	1
18	<b>00000128</b>	DADO M14	SCREW NUT M14	4
19	<b>00001317</b>	MOLLA TESCREW NUTA FERMO DOSATORE PRODOTTO	PRODUCT DISPENSER STOPPER SPRING	1
20	<b>00000505</b>	VITE M6 X 20 INOX	SCREW M6 X 20 STAINLESS	2
21	<b>00001782</b>	ROSETTA M6 UNI 1751-A INOX	WASHER M6 UNI 1751-A STAINLESS	8
22	<b>00001779</b>	VITE M6 X 12 INOX	SCREW M6 X 12 STAINLESS	8
23	<b>FER00649</b>	BUSSOLA MISCELATRICE	MIXER BUSH	1
24	<b>FER01375</b>	SPANDICONCIME 2 USCITE COMPLETO	FERTILIZER APPLICATOR (2 OUTLETS—COMPLETE)	



N°	CODICE	DESCRIZIONE	DESCRIPTION	Q.tà
1	<b>FER02967</b>	COPERCHIO CASSONE 2 USCITE MAGGIORATO	OVERSIZE CASE COVER (2OUTLETS)	1
2	<b>FER02968</b>	LEVA COPERCHIO CASSONE 2 USCITE MAGGIORATO	OVERSIZE CASE COVER (2 OUTLETS) LEVER	1
3	<b>0000567</b>	BOCCOLA FLANGIATA IN FERRO Ø8X12X16X2X10,5	IRON FLANGED BUDHING Ø8X12X16X2X10,5	8
4	<b>0000168</b>	ROSETTA M12	WASHER M12	8
5	<b>0000163</b>	ROSETTA M8	WASHER M8	8
6	<b>00001969</b>	VITE M8 X 35 INOX	SCREW M8 X 35 STAINLESS	8
7	<b>FER00291</b>	STAFFA SUPPORTO SX	FERTILIZER APLICATOR SUPPORT (LEFT)	1
8	<b>FER02969</b>	BIELLA COPERCHIO CASSONE 2 USCITE MAGGIORATO	OVERSIZE CASE COVER (2 OUTLETS) CONNECTING ROD	2
9	<b>0000185</b>	CUSCINETTO 6202 2RS	BEARING 6202 2RS	2
10	<b>FER02965</b>	SUPPORTO CUSCINETTO 6202	BEARING SUPPORT 6202	2
11	<b>0000897</b>	VITE M6 X 16	SCREW M6 X 16	4
12	<b>0000158</b>	ROSETTA M6	WASHER M6	4
13	<b>FER00124</b>	ALBERO TRASMISSIONE DOSATORE CONCIME	FERTILIZER DISPENSER TRANSMISSION SHAFT	1
14	<b>FER00011</b>	DOSATORE CONCIME	FERTILIZER DISPENSER	2
15	<b>0000776</b>	FERMO SCARICO PRODOTTO	PRODUCT DISCHARGE STOPPER	1
16	<b>0000290</b>	MOLLA SCARICO PRODOTTO	PRODUCT DISCHARGE SPRING	1
17	<b>FER00002</b>	SCARICO PRODOTTO	PRODUCT DISCHARGE	1
18	<b>FER02964</b>	CASSONE 2 USCITE MAGGIORATO	OVERSIZE CASE (2 OUTLETS)	1
19	<b>0000128</b>	DADO M14	SCREW NUT M14	4
20	<b>FER00079</b>	SUPPORTO SPANDICONCIME DX	FERTILIZER APLICATOR SUPPORT (RIGHT)	1









**Fmax**  
evolution

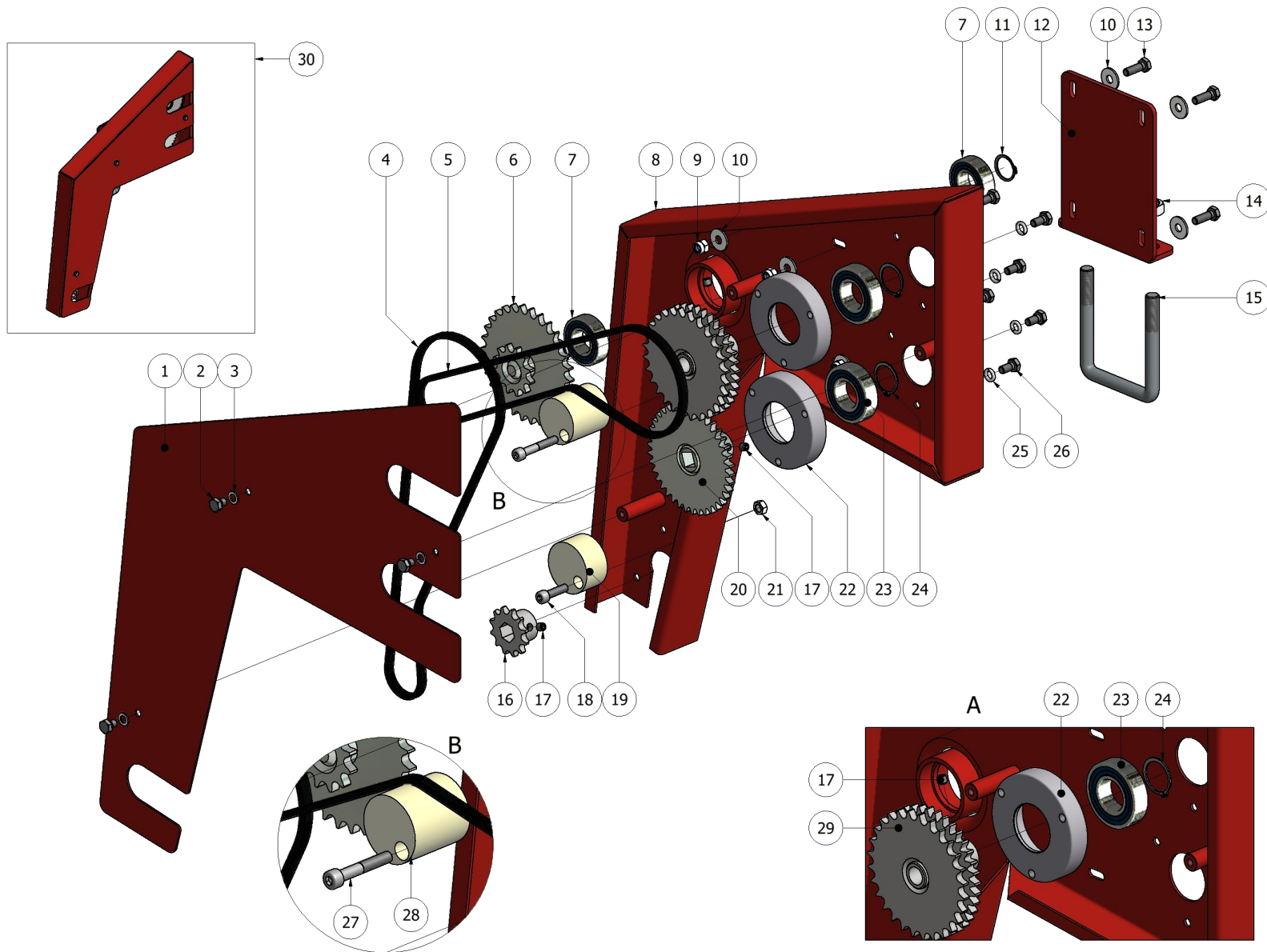
## trasmissione spandiconcime

**TAVOLA**  
**DRAWING**

**26**

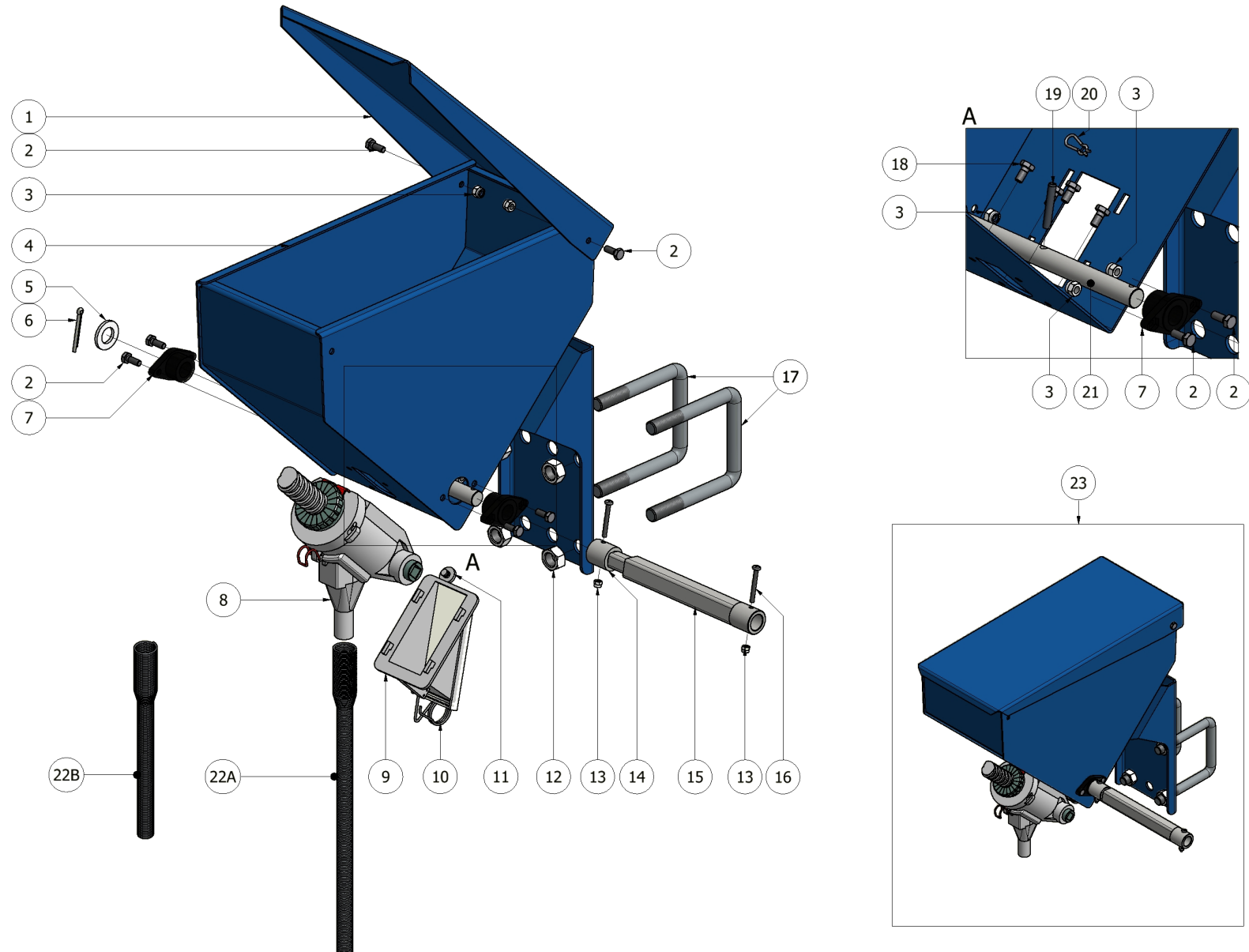
N°	CODICE	DESCRIZIONE	DESCRIPTION	Q.tà
1	<b>FER00305</b>	CARTER CHIUSURA TRASMISSIONE SPANDICONCIME	FERTILIZER APPLICATOR TRANSMISSION LOCK COVER	1
2	<b>0000059</b>	VITE M8 X 10	SCREW M8 X 10	3
3	<b>0000161</b>	ROSETTA M8	WASHER M8	3
4	<b>FER00108</b>	CATENA 1/2 5/16"- 75 PASSI + G.	CHAIN 1/2 5/16"- 75 GRIDS + G	1
5	<b>FER00110</b>	CATENA 1/2" 5/16" - 71 PASSI + G.	CHAIN 1/2 5/16"- 75 GRIDS + G	1
6	<b>FER00023</b>	CORONA DOPPIA 1/2 Z=30 + 1/2 Z=12	DOUBLE CROWN 1/2 Z=30 + 1/2 Z=12	1
7	<b>0000187</b>	CUSCINETTO 6205 2RS	BEARING 6205 2RS	2
8	<b>FER00005</b>	SCATOLA TRASMISSIONE SPANDICONCIME	FERTILIZER APLLICATOR TRANSMISSION BOX	1
9	<b>0000077</b>	DADO AUTOBLOCCANTE M8	SELFLOCKING SCREW NUT M8	4
10	<b>0000163</b>	ROSETTA M8	WASHER M8	8
11	<b>0000196</b>	SEEGER ESTERNO Ø25	EXTERNAL SEEGER Ø25	1
12	<b>FER00075</b>	SUPPORTO SCATOLA TRASMISSIONE SPANDICONCIME	FERTILIZER APPLICATOR BOX SUPPORT	1
13	<b>0000062</b>	VITE M8 X 25	SCREW M8 X 25	4
14	<b>0000128</b>	DADO M14	SCREW NUT M14	2
15	<b>00001108</b>	CAVALLOTTO M14 (80x80)	U-BLOCK M14 (80x80)	1
16	<b>FER00026</b>	PIGNONE 1/2" Z12	SPROCKET 1/2" Z12	1
17	<b>0000213</b>	GRANO M8X8	DOWEL M8X8	3
18	<b>00001172</b>	VITE M8 X 30	SCREW M8 X 30	1
19	<b>FER01035</b>	TENDICATENA IN NYLON Ø56X30	NYLON CHAIN TIGHTENER Ø56X30	1
20	<b>FER00025</b>	CORONA MOD.3 Z38	CROWN MOD.3 Z38	1













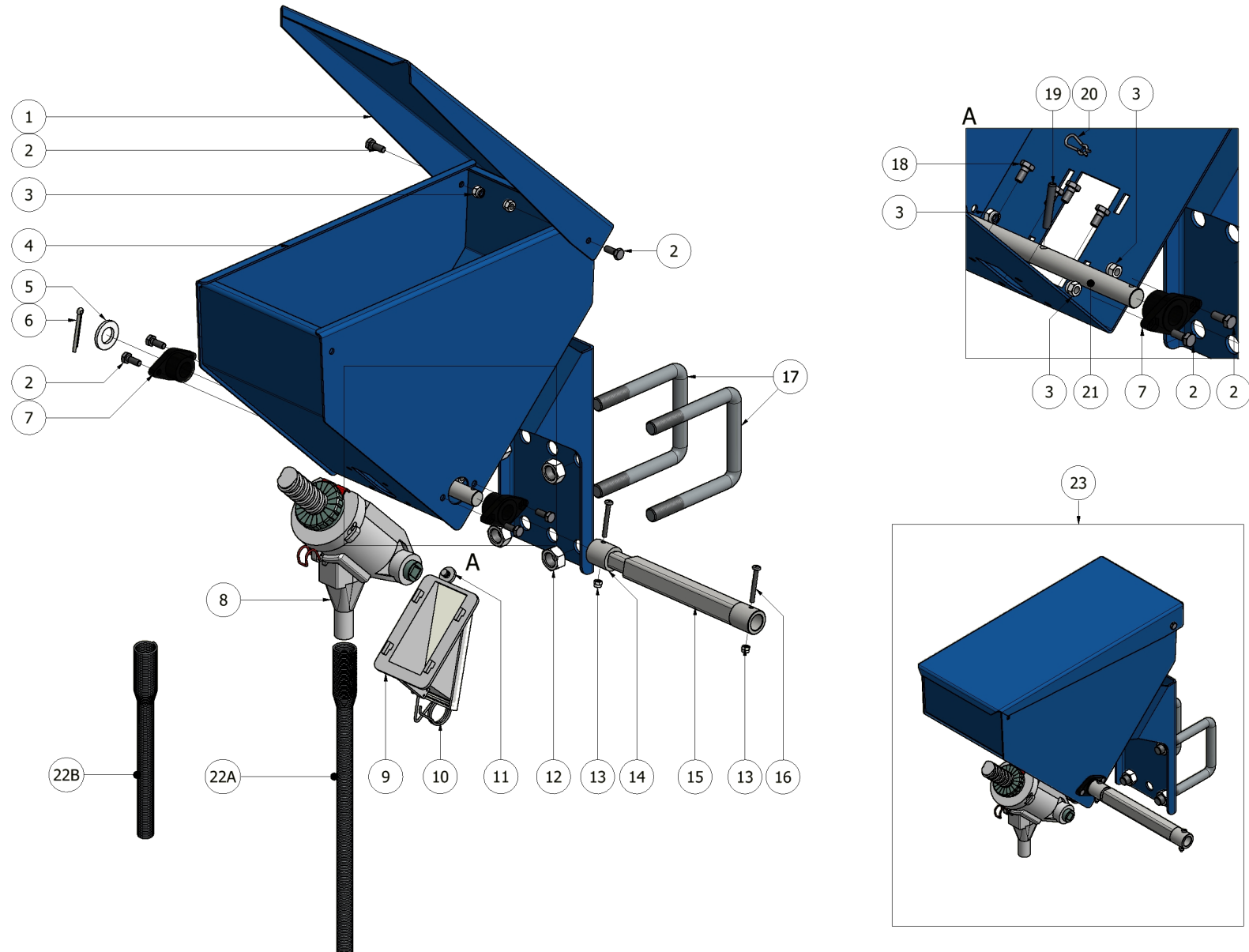
**Fmax**  
evolution

# Cassoncino microgranulatore

**TAVOLA**  
**DRAWING**

**27**

N°	CODICE	DESCRIZIONE	DESCRIPTION	Q.tà
1	<b>FER00121</b>	COPERCHIO CASSONCINO	SMALL CASE COVER	1
2	<b>0000041</b>	VITE M6 X 16	SCREW M6 X 16	6
3	<b>0000057</b>	DADO M6	SCREW NUT M6	6
4	<b>FER00120</b>	CASSONCINO MICROGRANULATORE	GRANULAR APPLICATOR SMALL CASE	1
5	<b>00001713</b>	ROSETTA M16	WASHER M16	1
6	<b>00000238</b>	COPIGLIA D4	PIN D4	1
7	<b>FER00290</b>	BOCCOLA SUPPORTO ALBERO Ø16	SHAFT SUPPORT BUSHING Ø16	2
8	<b>FER00298</b>	DOSATORE PRODOTTO	PRODUCT DISPENSER	1
9	<b>FER00002</b>	SCARICO MICROGRANULATORE - SPANDICONCIME	GRANULAR APPLICATOR - FERTILIZER APPLICATOR DISCHARGE	1
10	<b>00000290</b>	MOLLA SCARICO MICROGRANULATORE E SPANDICONCIME	GRANULAR APPLICATOR AND FERTILIZER APPLICATOR DISCHARGE SPRING	1
11	<b>00000776</b>	FERMO SCARICO MICROGRANULATORE/SPANDICONCIME	GRANULAR APPLICATOR AND FERTILIZER APPLICATOR DISCHARGE STOPPER	1
12	<b>00000128</b>	DADO M14	SCREW NUT M14	4
13	<b>00000031</b>	DADO M4 AUTOBLOCCANTE	SELFLOCKING SCREW NUT M14	2
14	<b>FER03237</b>	ALBERO TElesc. FEMMINA	TELESCOPIC SHAFT (FEMALE)	1
15	<b>FER03238</b>	ALBERO TElesc. MASCHIO	TELESCOPIC SHAFT (MALE)	1
16	<b>00001163</b>	VITE M4X35	SCREW M4X35	2
17	<b>00001108</b>	CAVALLOTTO M14x81x110/40 (80x80)	U-BLOCK M14x81x110 /40 (80x80)	2
18	<b>00000040</b>	VITE M6 X 12	SCREW M6 X 12	4
19	<b>00000301</b>	SPINA ELASTICA 6X36 UNI 6874	ELASTIC PLUG 6X36 UNI 6874	1







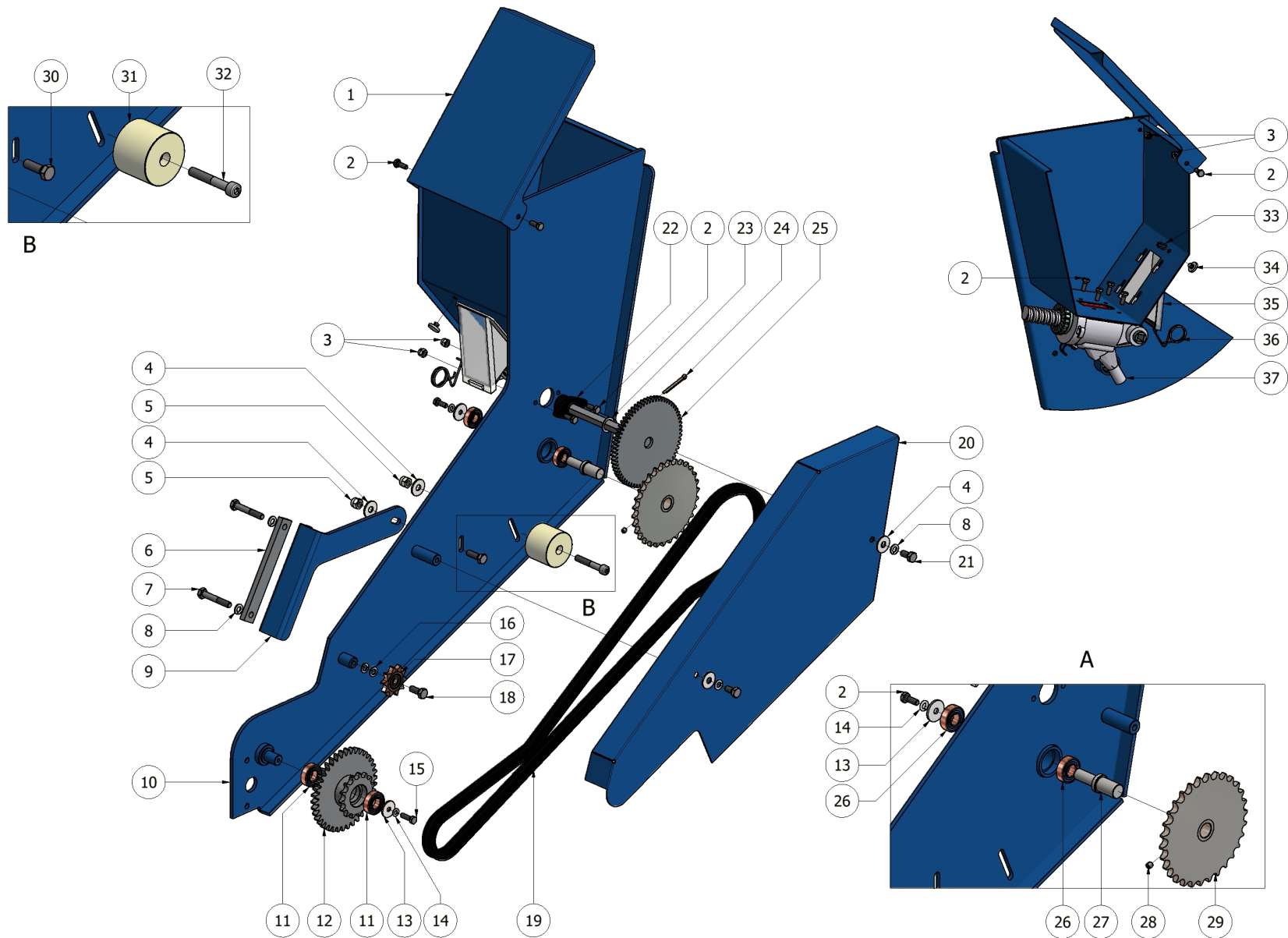
**Fmax**  
evolution

**trasmissione microgranulatore**

**TAVOLA  
DRAWING**

**28**

N°	CODICE	DESCRIZIONE	DESCRIPTION	Q.tà
1	<b>FER00115</b>	CARTER CHIUSURA TRASMISSIONE MICROGRANULATORE	GRANULAR APPLICATOR COVER	1
2	<b>00001166</b>	VITE M8 X 60	SCREW M8 X 60	2
3	<b>00000210</b>	GRANO PIANO M6X6	FLAT DOWEL M6X6	1
4	<b>FER00111</b>	CORONA 1/2" Z=30 + M2 Z=15	CROWN 1/2" Z=30 + M2 Z=15	1
5	<b>FER00119</b>	CORONA M2 Z=65 CON ALBERO DOSATORE	CROWN M2 Z=65 WITH DISPENSER SHAFT	1
6	<b>FER00114</b>	CARTER SUPPORTO TRASMISSIONE MICROGRANULATORE	GRANULAR APPLICATOR TRANSMISSION SUPPORT COVER	1
7	<b>00000057</b>	DADO AUTOBLOCCANTE M6	SELFLOCKING SCREW NUT M6	4
8	<b>00000041</b>	VITE M6 X 16	SCREW M6 X 16	4
9	<b>00000238</b>	COPIGLIA ELASTICA D4	ELASTIC PIN D4	1
10	<b>00000076</b>	DADO M8	SCREW NUT M8	3
11	<b>00001215</b>	VITE M8 X 40	SCREW M8 X 40	1
12	<b>FER01317</b>	TENDICATENA Ø41X41 NYLON	NYLON CHAIN TIGHTENER Ø41X41	1
13	<b>FER00116</b>	DISTANZIALE FISSAGGIO TRASMISSIONE CARTER CHIUSURA	TRANSMISSION COVER FIXING SPACER	2
14	<b>FER00290</b>	BOCCOLA SUPPORTO ALBERO Ø16	SHAFT SUPPORT BUSHING Ø16	2
15	<b>FER01264</b>	CATENA 1/2" 5/16" 77 PASSI		1







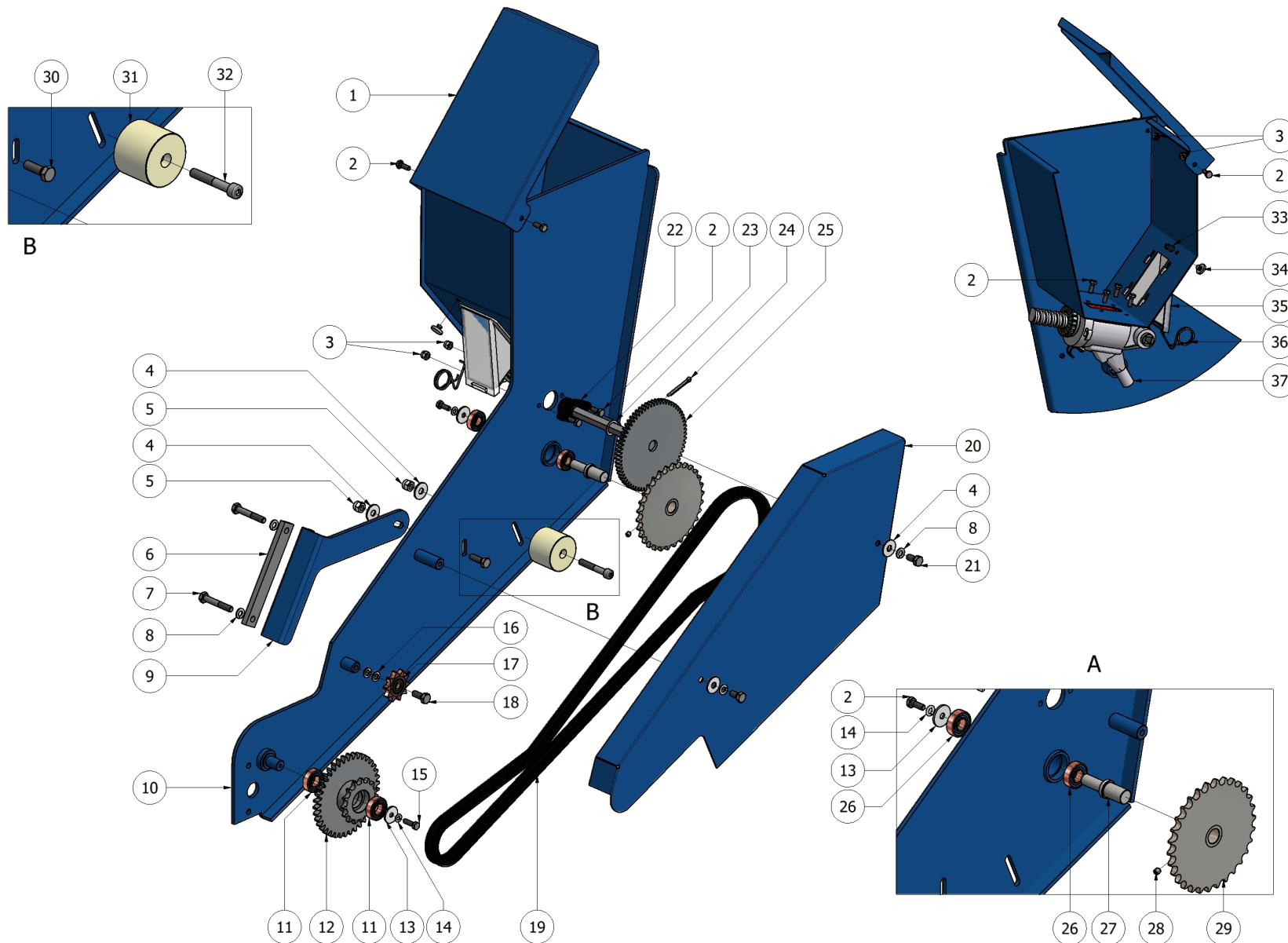
**Fmax**  
evolution

## Microgranulatore posteriore

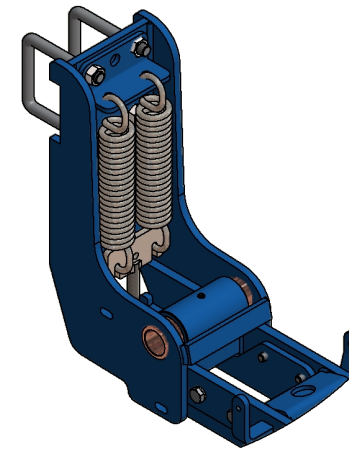
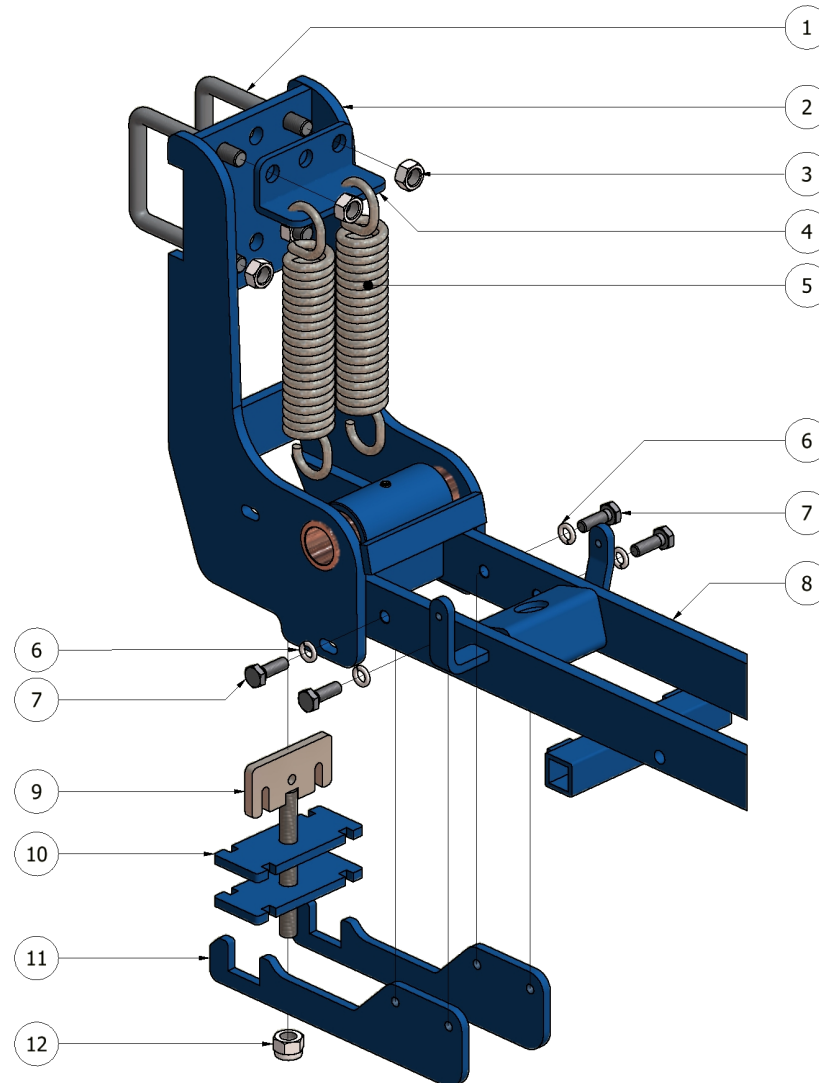
TAVOLA  
DRAWING

**29**

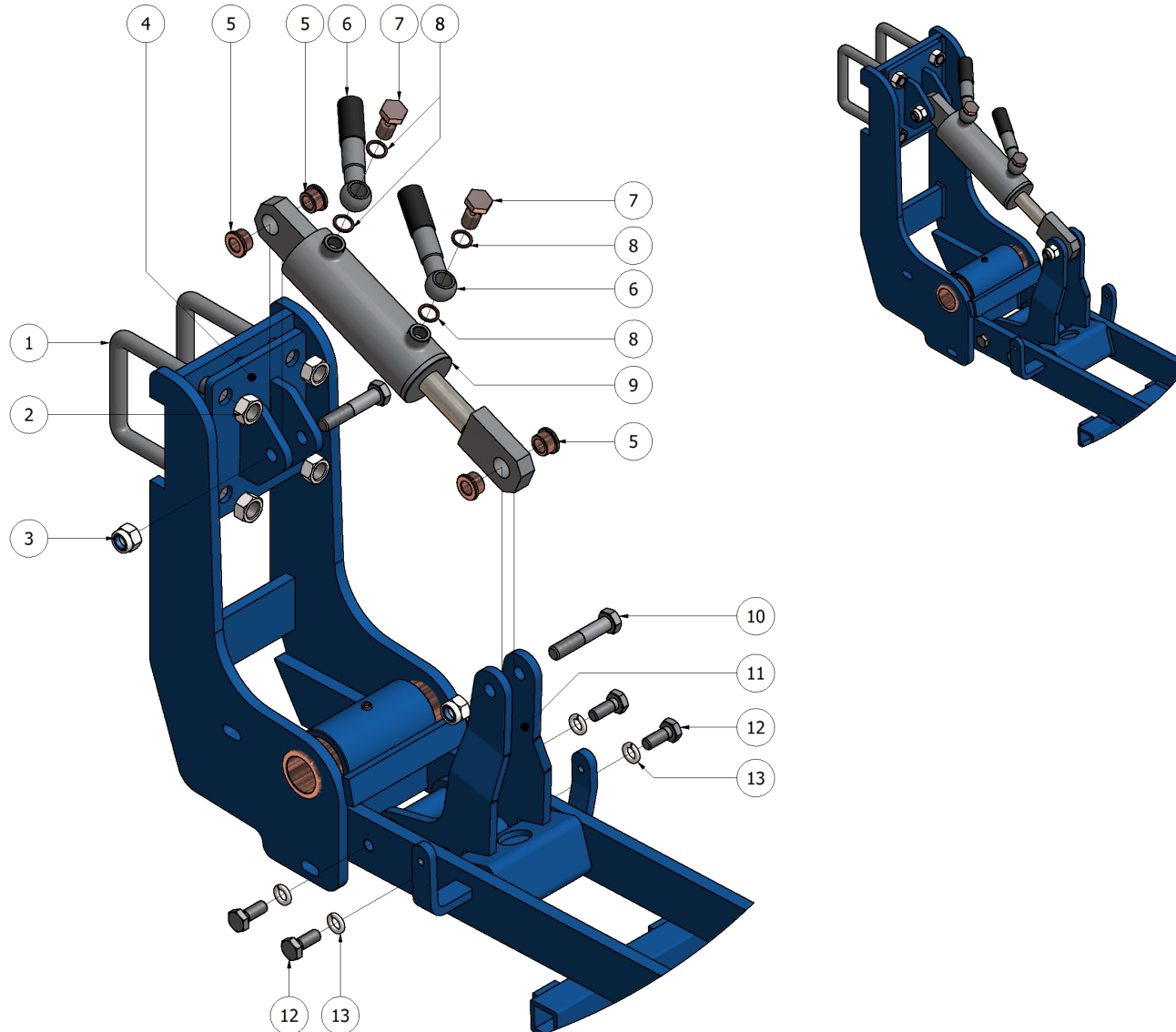
N°	CODICE	DESCRIZIONE	DESCRIPTION	Q.tà
1	<b>FER04506</b>	COPERCHIO CASSONCINO	SMALL CASE COVER	1
2	<b>00000041</b>	VITE M6 X 16	SCREW M6 X 16	9
3	<b>00000057</b>	DADO AUTOBLOCCANTE M6	SELFLOCKING SCREW NUT M6	4
4	<b>00000163</b>	ROSETTA M8	WASHER M8	4
5	<b>00000077</b>	DADO AUTOBLOCCANTE M8	SELFLOCKING SCREW NUT M8	2
6	<b>FER03914</b>	CONTROPIASTRA FISSAGGIO MICROGRANULATORE POST.	GRANULAR APPLICATOR FIXING COUNTER-PLATE (BACK)	1
7	<b>00000380</b>	VITE M8 X 50	SCREW M8 X 50	2
8	<b>00000162</b>	ROSETTA ELASTICA SPACCATA M8	SPLIT SPRING LOCK WASHER M8	4
9	<b>FER04500</b>	SUPPORTO MICROGRANULATORE POSTERIORE	GRANULAR APPLICATOR SUPPORT (BACK)	1
10	<b>FER04501</b>	CASSONCINO MICR. POST.	MICROGRANULAR APPLICATOR SMALL CASE (BACK)	1
11	<b>00001167</b>	CUSCINETTO 6002	BEARING 6002	2
12	<b>FER004502</b>	INGRANAGGIO DOPPIO M3 Z=38 + 1/2" Z15	DOUBLE GEAR M3 Z=38 +1/2" Z15	1
13	<b>00000160</b>	ROSETTA Ø6x24	WASHER Ø6x24	2
14	<b>00000158</b>	ROSETTA ELASTICA SPACCATA M6	SPLIT SPRING LOCK WASHER M6	2
15	<b>00000044</b>	VITE M6 X 20	SCREW M6 X 20	1
16	<b>00000161</b>	ROSETTA M8	WASHER M8	2
17	<b>00000270</b>	PIGNONE Z10 CON CUSCINETTO	SPROCKET WITH BEARING Z10	1
18	<b>00000061</b>	VITE M8 X 20	SCREW M8 X 20	1
19	<b>FER01269</b>	CATENA 1/2" 5/16" - PASSI 118 + G.	CHAIN 1/2" 5/16" - GRIDS 188 + G.	1
20	<b>FER04503</b>	CARTER CHIUSURA TRASMISSIONE	TRANSMISSION COVER	1



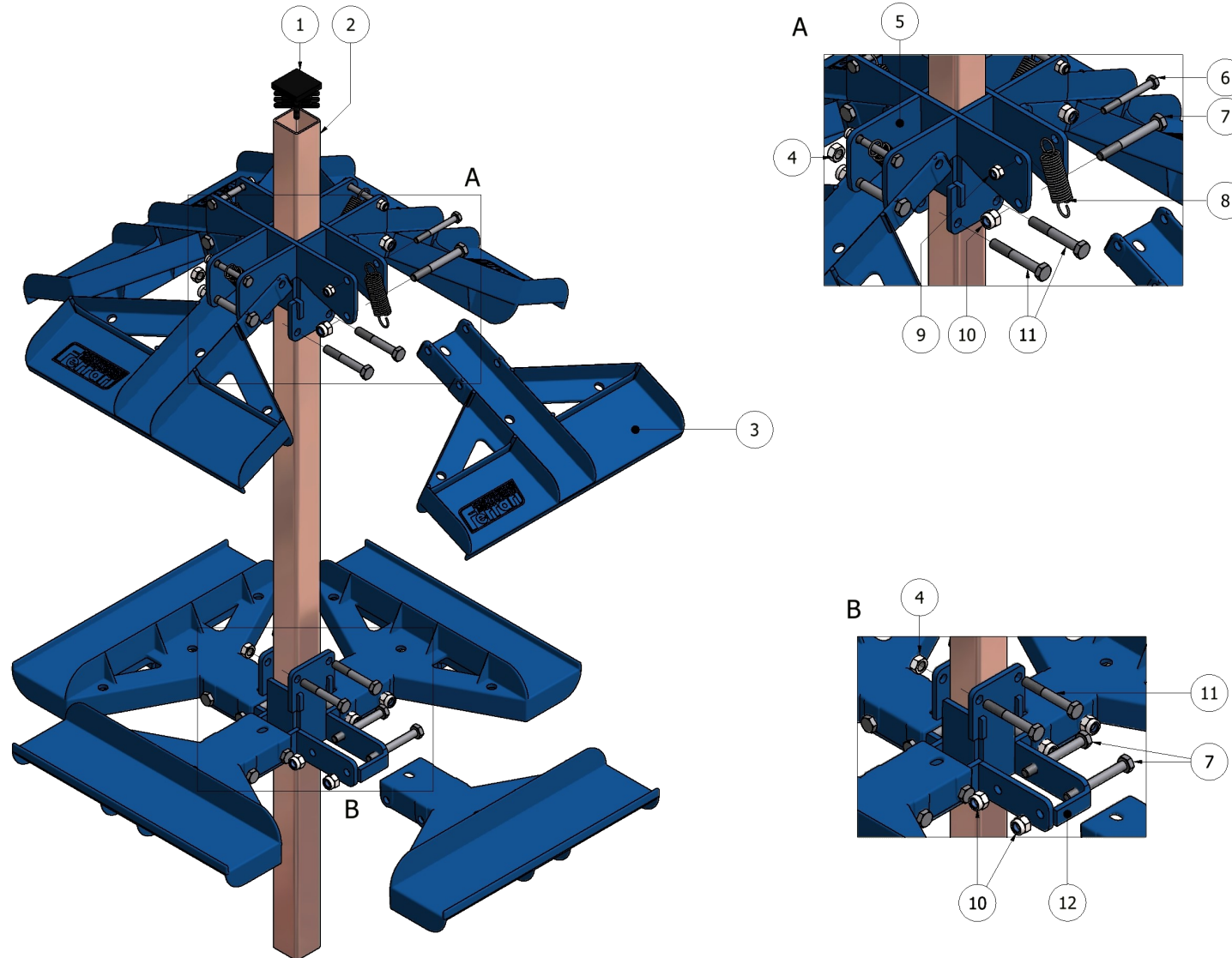
N°	CODICE	DESCRIZIONE	DESCRIPTION	Q.tà
21	00000060	VITE M8 X 16	SCREW M8 X 16	2
22	FER00290	BOCCOLA SUPPORTO ALBERO Ø16	SHAFT SUPPORT BUSHING Ø16	1
23	00001358	RONDELLA DI SPESSORAMENTO DIN 988 16 X 22 X 1 NERA	SHIMMING WASHER DIN 988 16 X 22 X 1 BLACK	1
24	00000238	COPIGLIA ELASTICA D4	ELASTIC PIN D4	1
25	FER02209	INGRANAGGIO M2 Z65 CON ALBERO TRASM. DOSATORE	GEAR M2 Z65 WITH DISPENSER TRANSMISSION SHAFT	1
26	00000362	CUSCINETTO 6001 2RS	BEARING 6001 2RS	2
27	FER04505	PERNO INGRANAGGIO 1/2" Z=30 + M2 Z15	GEAR PIVOT 1/2" Z=30 + M2 Z=15	1
28	00000210	GRANO M6 X 6	DOWEL M6 X 6	1
29	FER00111	CORONA 1/2" Z=30 + M2 Z=15	CROWN 1/2" Z=30 + M2 Z=15	1
30	00000062	VITE M8 X 25	SCREW M8 X 25	1
31	FER04507	TENDICATENA NYLON Ø51X41	NYLON CHAIN TIGHTENER Ø51X41	1
32	00001140	VITE M8 X 50	SCREW M8 X 50	1
33	00001317	MOLLA TESCREW NUTA FERMO DOSATORE PRODOTTO	PRODUCT DISPENSER STOPPER SPRING	1
34	00000776	FERMO SCARICO PRODOTTO	PRODUCT DISCHARGE STOPPER	1
35	FER00002	SCARICO PRODOTTO	PRODUCT DISCHARGE	1
36	00000290	MOLLA SCARICO PRODOTTO	PRODUCT DISCHARGE SPRING	1
37	FER00298	DOSATORE PRODOTTO	PRODUCT DISPENSER	1





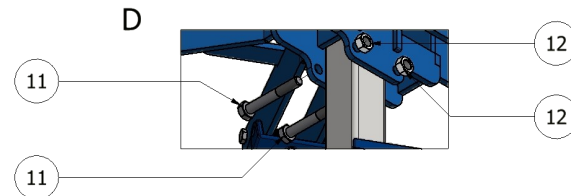
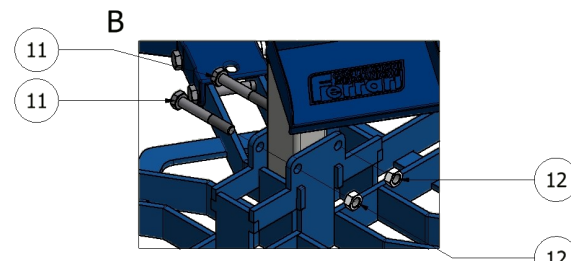
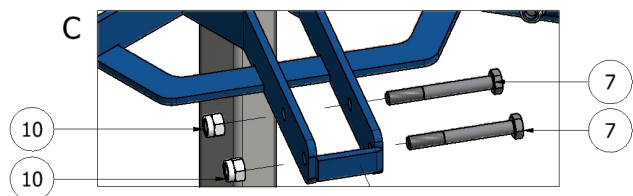
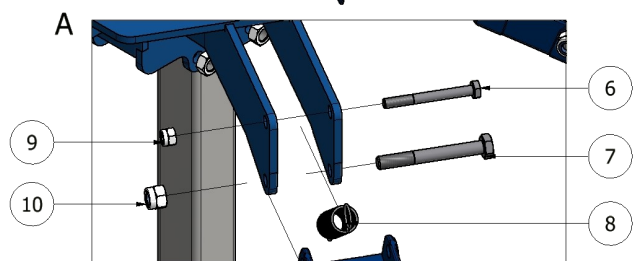
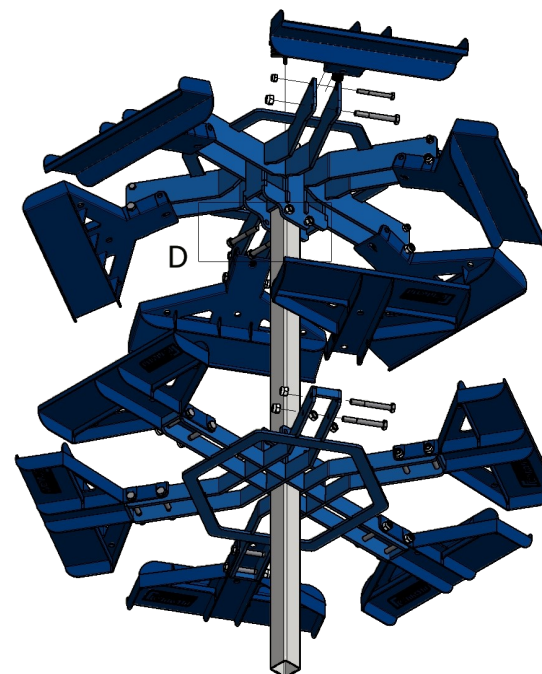
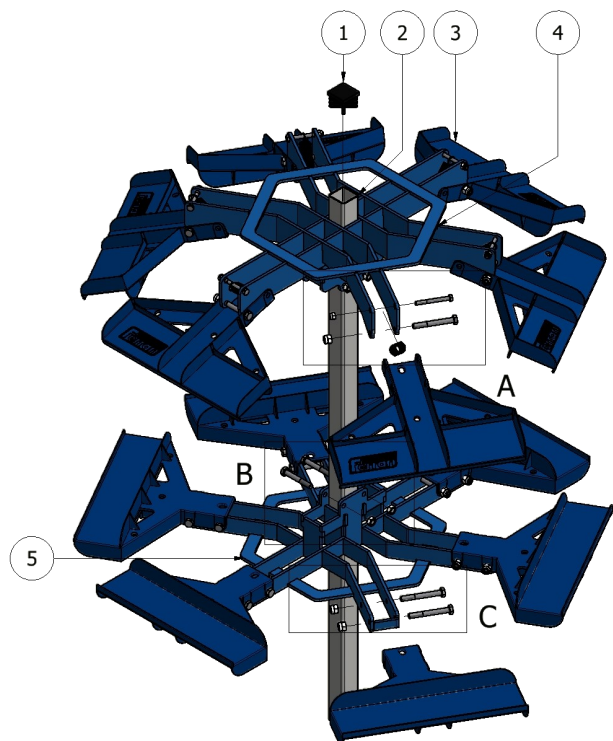




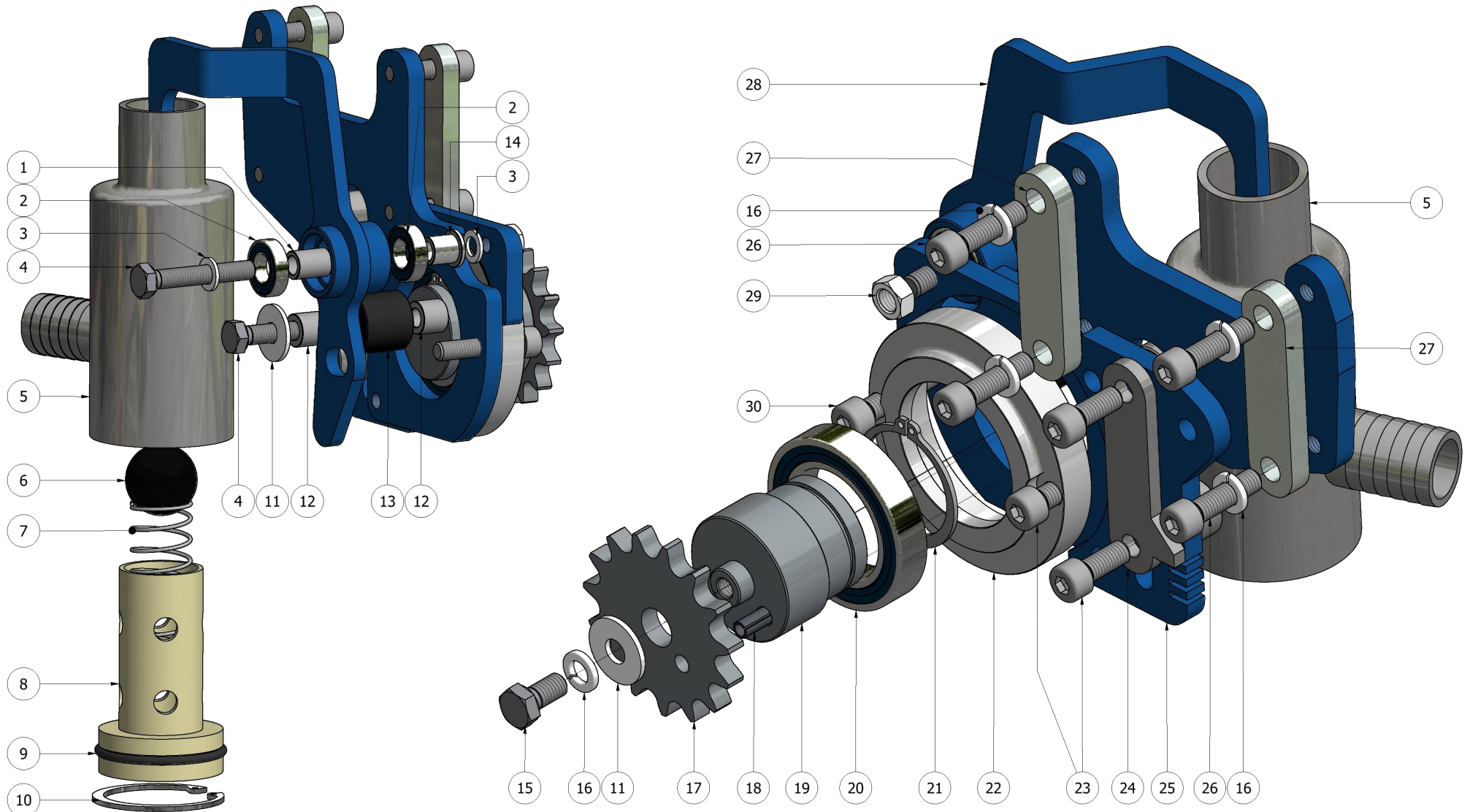






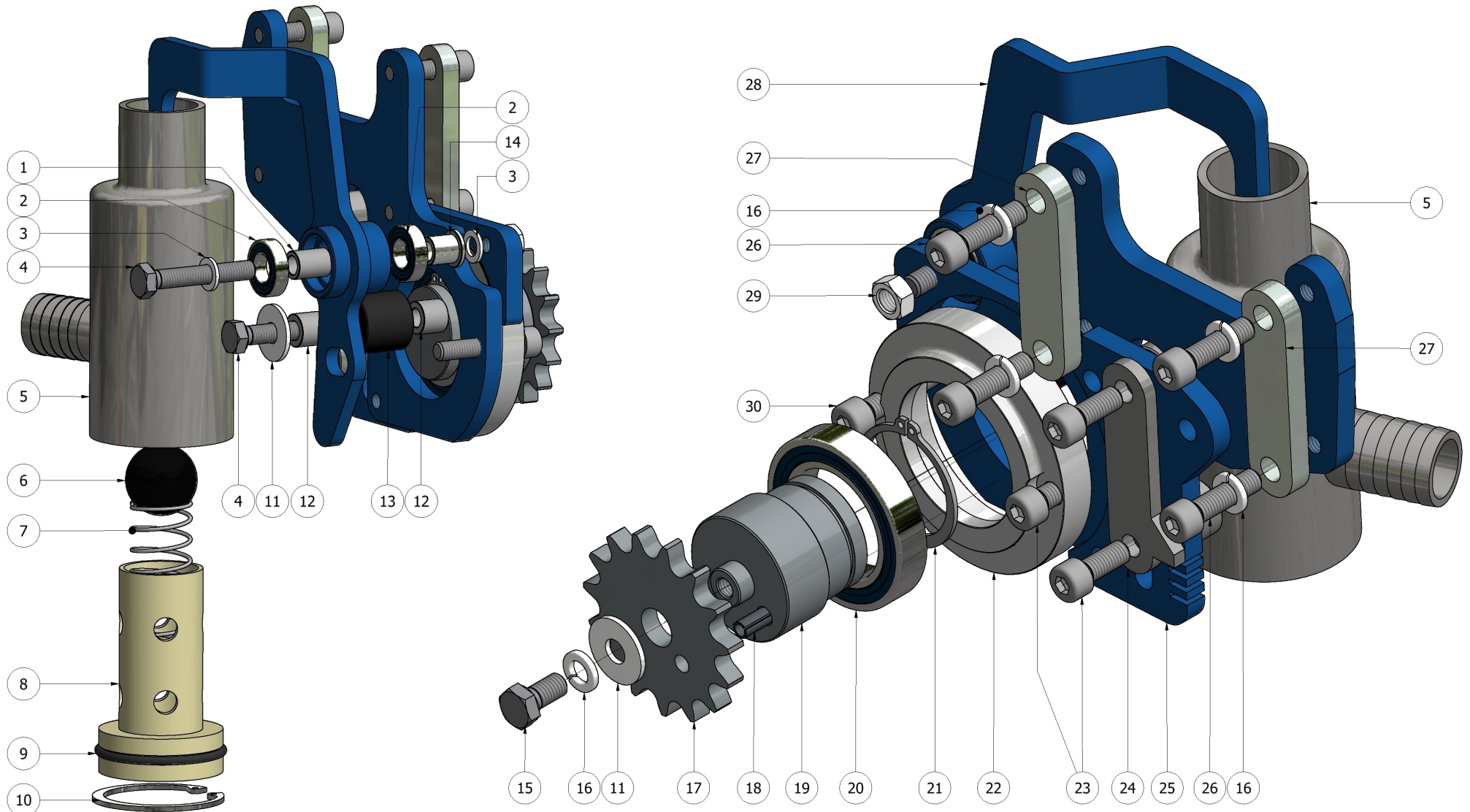




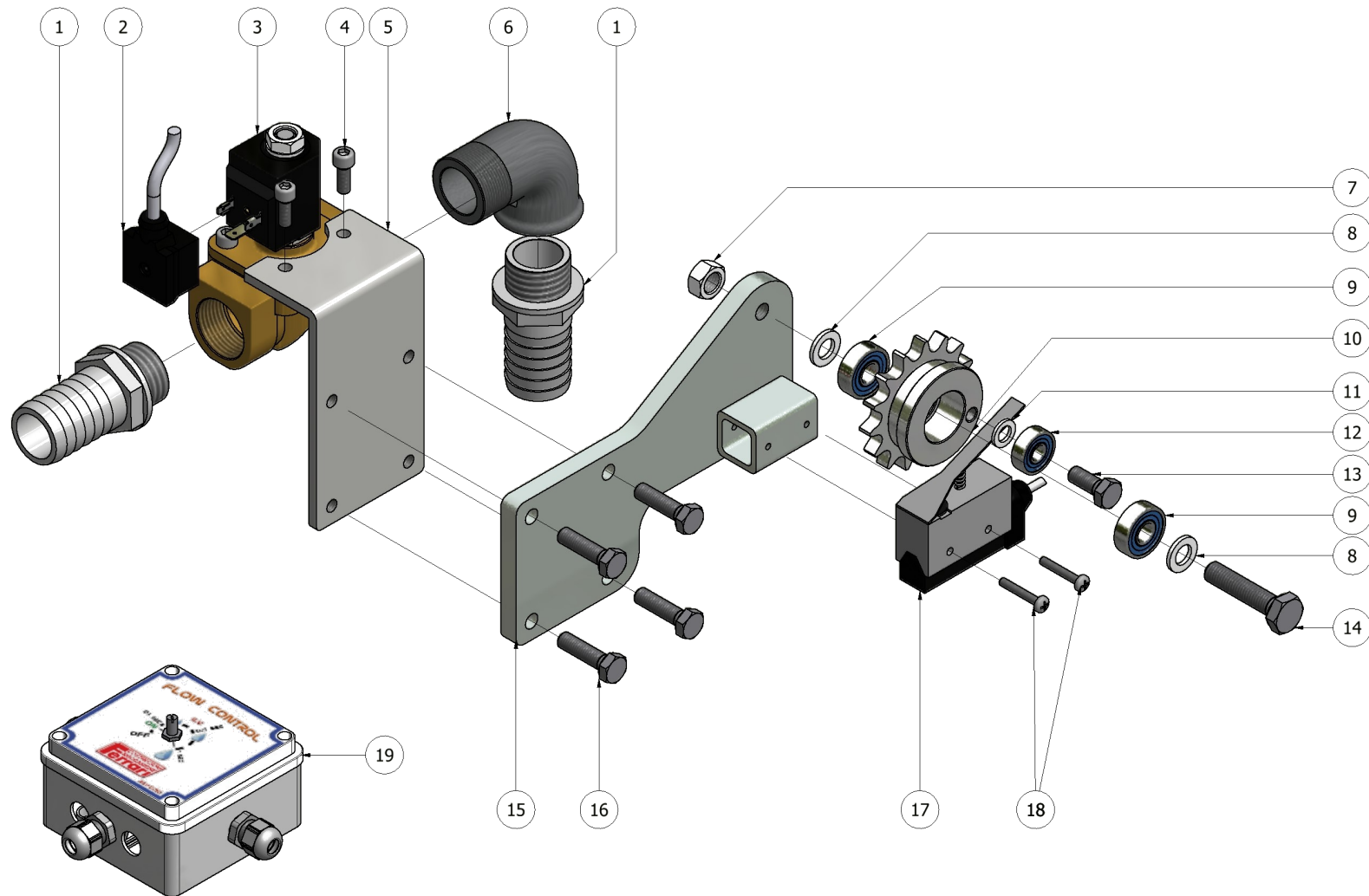


N°	CODICE	DESCRIZIONE	DESCRIPTION	Q.tà
1	00002119	BOCCOLA IN FERRO DIAM 8 - 12 L16	BUSH IRON DIAM 8 - 12 L16	1
2	00000906	CUSCINETTO 61901-2RS1 - 12 X 24 X 6	BEARING 61901-2RS1 - 12 X 24 X 6	2
3	00000161	ROSETTA M8 UNI 6592V ZINCATO	WASHER M8 UNI 6592V ZINC-COATED	2
4	00000067	VTE M8 X 50 UNI5739 ZINCATO	SCREW M8 X 50 UNI5739 ZINC-COATED	2
5	FER04333	DOSATORE ACQUA MECCANICO	MECHANICAL WATERING APPLICATOR	1
6	00002105	SFERA NERA Ø30 DOSATORE ACQUA MECCANICO	BLACK BALL Ø30 MECH. WATERING APPLICATOR	1
7	FER04324	MOLLA COMPRESSIONE Ø26x70 INOX	COMPRESSION SPRING Ø26x70 INOX	1
8	FER04367	TAMPONE DOSATORE ACQUA	WATER APPLICATOR STOP	1
9	00000971	O-RING d=Ø44.45mm - CORDA T= Ø3.5mm	O-RING d=Ø44.45mm - CORD T= Ø3.5mm	1
10	00000510	ANELLO UNI 7437 - 52	RING UNI 7437 - 52	1
11	00000163	ROSETTA M8 UNI 6593 ZINCATO	WASHER M8 UNI 6593 ZINC-COATED	2
12	00002118	BOCCOLA IN FERRO DIAM 8 - 14 L12	IRON BUSH DIAM 8 - 14 L12	2
13	00000266	RULLINO NYLON Ø14x25x23	NYLON ROLLER Ø14x25x23	1
14	00001580	BOCCOLA FLANGIATA IN FERRO Ø8X12X16X2X14	IRON FLANGED BUSH Ø8X12X16X2X14	1
15	00000060	VTE M8 X 16 UNI5739 ZINCATO	SCREW M8 X 16 ZINC-COATED	1
16	00000162	ROSETTA M8 UNI 1751-A ZINCATO	WASHER M8 UNI 1751-A ZINC-COATED	5
17	FER01361	CORONA Z15 1/2" 5/16" FX MULTIPLA	CROWN Z15 1/2" 5/16" FX MULTIPLA	1
18	00001446	SPINA ELASTICA 6X26 UNI 6874	ELASTIC SPINE 6X26 UNI 6874	1
19	FER04340	ECCENTRICO DOSATORE ACQUA	ECCENTRIC WATERING APPLICATOR	1
20	00002115	CUSCINETTO 61908-2RS1 - 40 X 62 X 12	BEARING 61908-2RS1 - 40 X 62 X 12	1











N°	CODICE	DESCRIZIONE	DESCRIPTION	Q.tà
1	0000307	PORTAGOMMA 1" TUBO Ø30	HOSE CONNECTOR 1" PIPE Ø30	2
2	FER04401	CONNETTORE SHIELD #C2720# - VALVOLE IDRAULICHE	CONNECTOR SHIELD #C2720# - HYDRAULIC VALVE	1
3	00001608	ELETTOVALVOLA CD192DBW COMPLETA DI BOBINA	SOLENOID VALVE CD192DBW (WITH COIL)	1
4	00000897	VITE M6 X 16	SCREW M6 X 16	2
5	FER04510	PIASTRA SUPPORTO ELETTOVALVOLA	SOLENOID VALVE SUPPORT PLATE	1
6	00001165	CURVA 90° M/F 1"	CURVE 90° M/F 1"	1
7	00000092	DADO M10	SCREW NUT M10	1
8	00000165	ROSETTA M10	WASHER M10	2
9	00000644	CUSCINETTO 6000 2RS	BEARING M10	2
10	FER00482	PIGNONE 1/2" Z15 REGOLAZIONE FASE APERTURA VALVOLA	SPROCKET 1/2" Z15 - REGULATION FOR THE VALVE OPENING FASE	1
11	00000161	ROSETTA M8	WASHER M8	1
12	00000180	CUSCINETTO 608 2RS	BEARING 608 2RS	1
13	00000061	VITE M8 X 20	SCREW M8 X 20	1
14	00000083	VITE M10 X 45	SCREW M10 X 45	1
15	FER04511	PIASTRA SUPPORTO COMANDO APERTURA VALVOLA	VALVE OPENING CONTROL SUPPORT PLATE	1
16	00000063	VITE M8 X 30	SCREW M8 X 30	4
17	00000584	FINECORSO MATSUSHITA AZ7120CE	MATSUSHITA LIMIT SWITCH AZ7120CE	1
18	00001338	VITE M4 X 25 INOX	SCREW M4 25 STAINLESS	2
19	FER03211	SCATOLA FLOW CONTROL CON SCHEDA GESTIONE	FLOW CONTROL BOX WITH MANAGEMENT TAB	



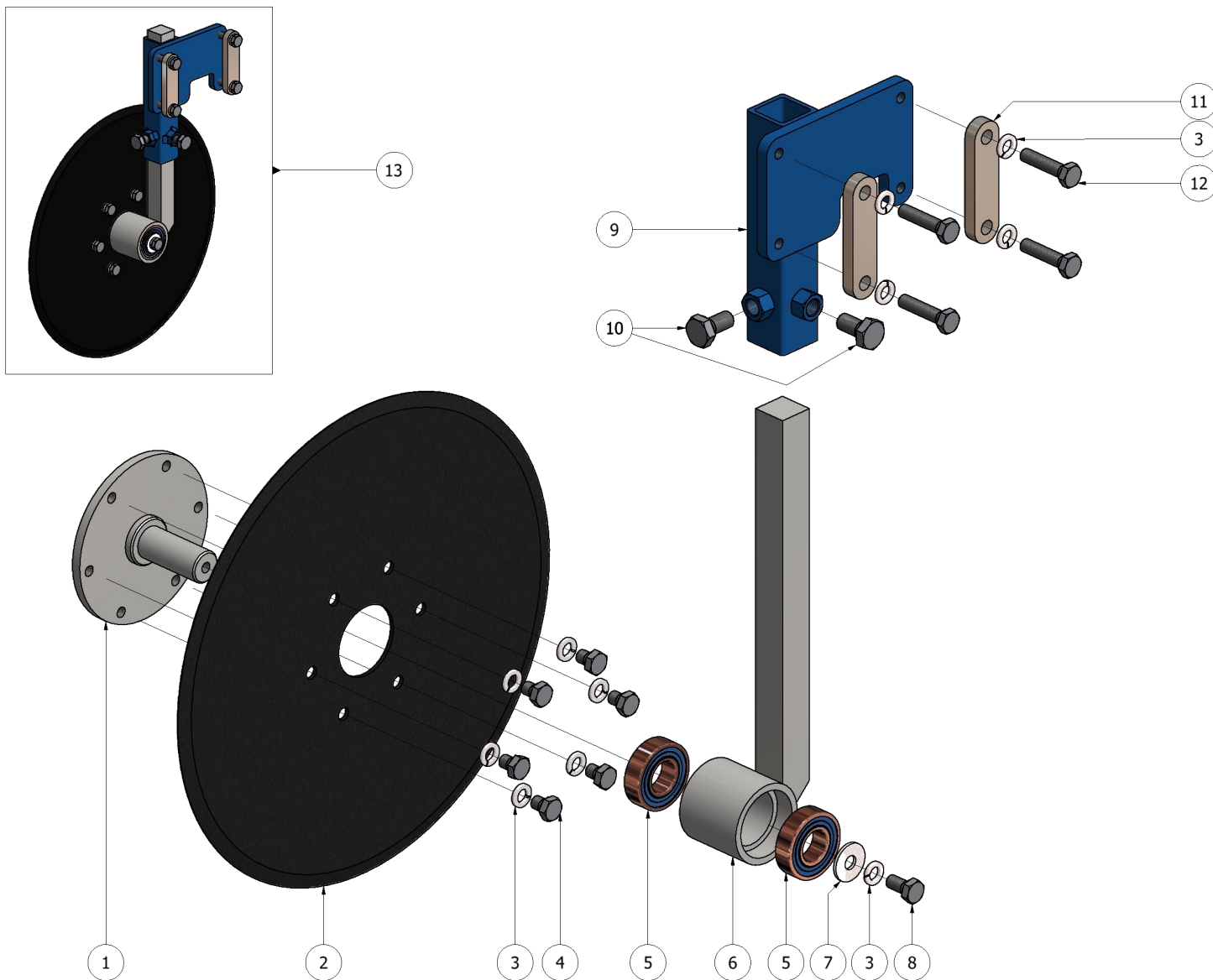
**Fmax**  
evolution

# Dosatore acqua continuo

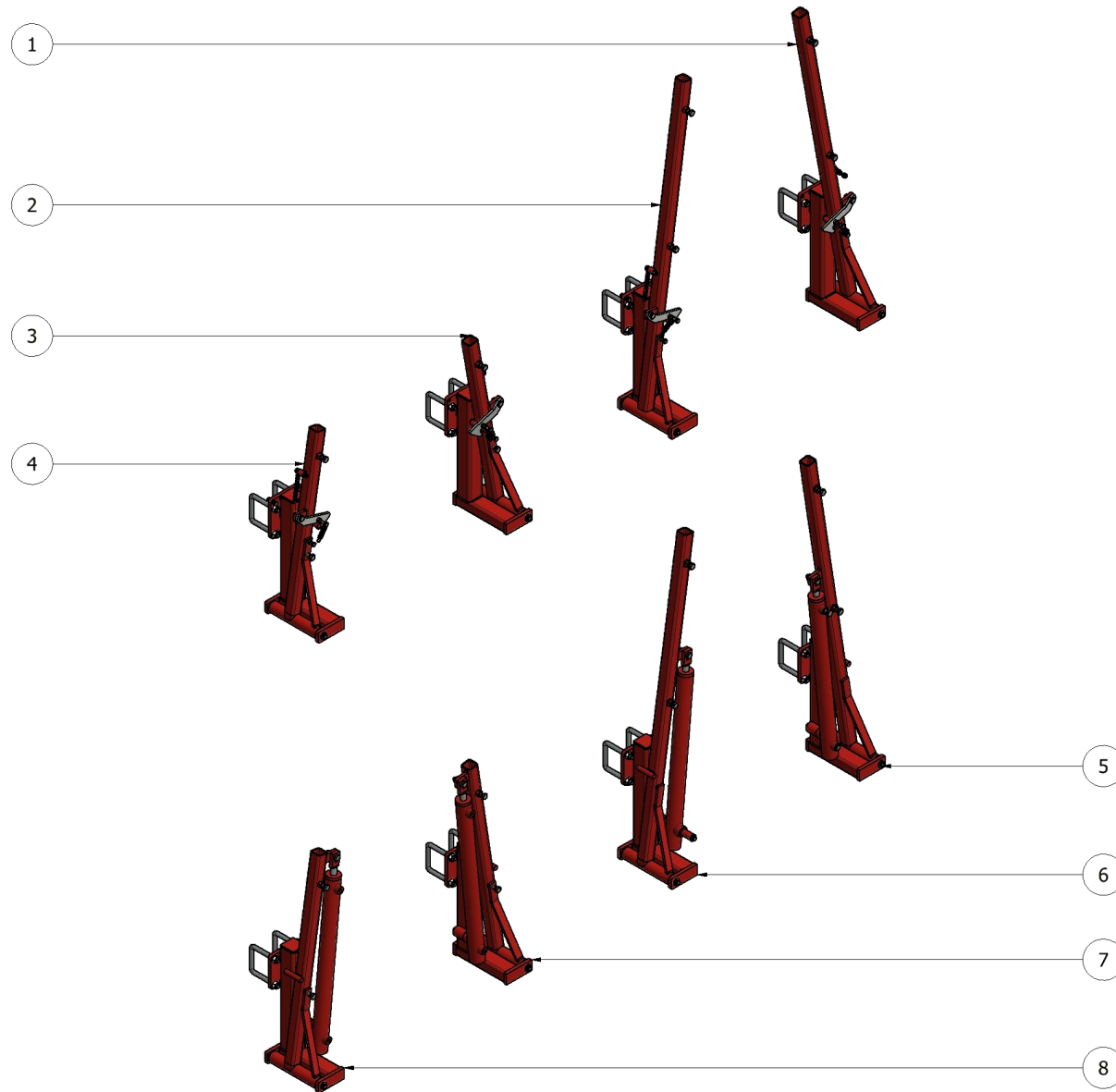
TAVOLA  
DRAWING

**36**

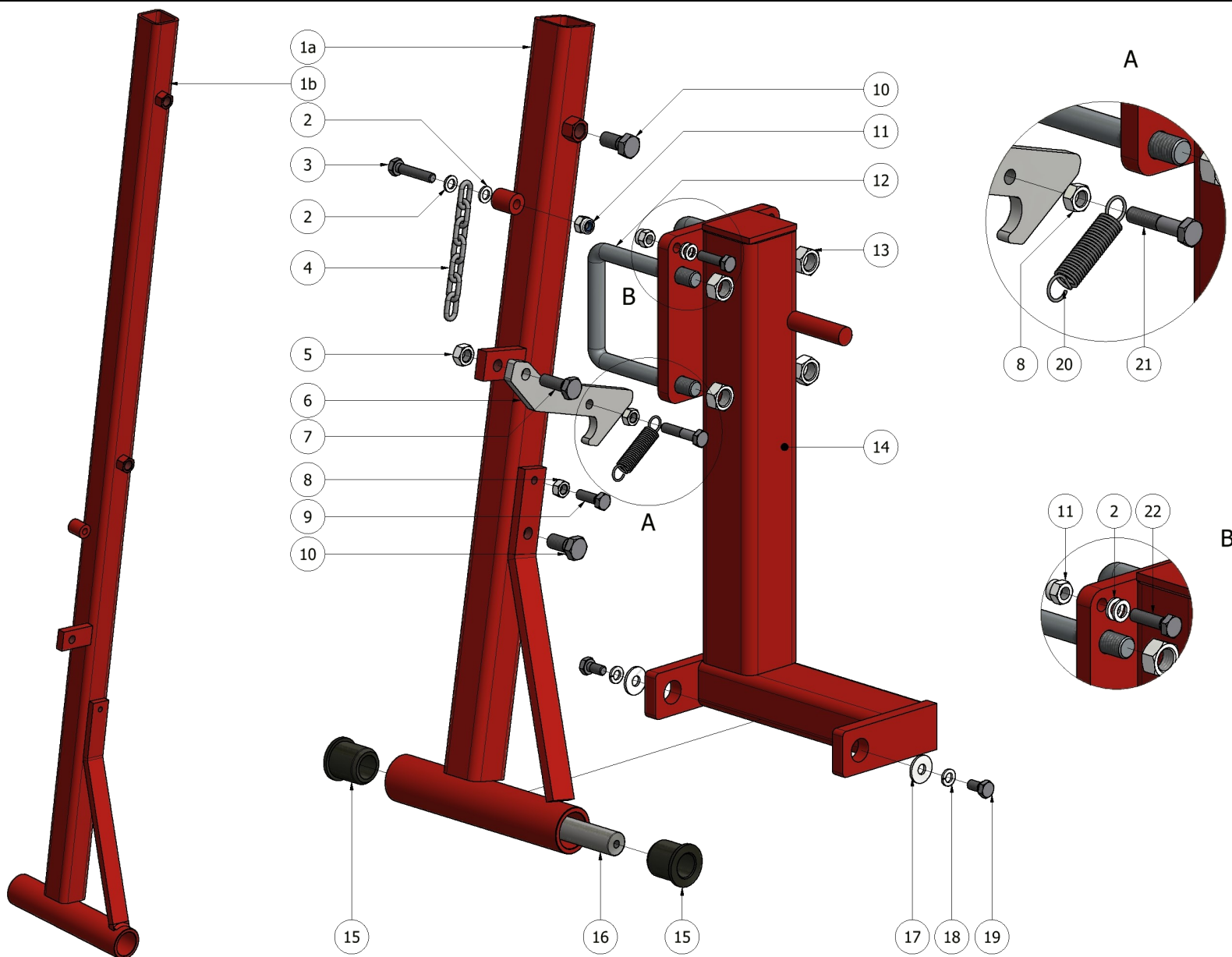






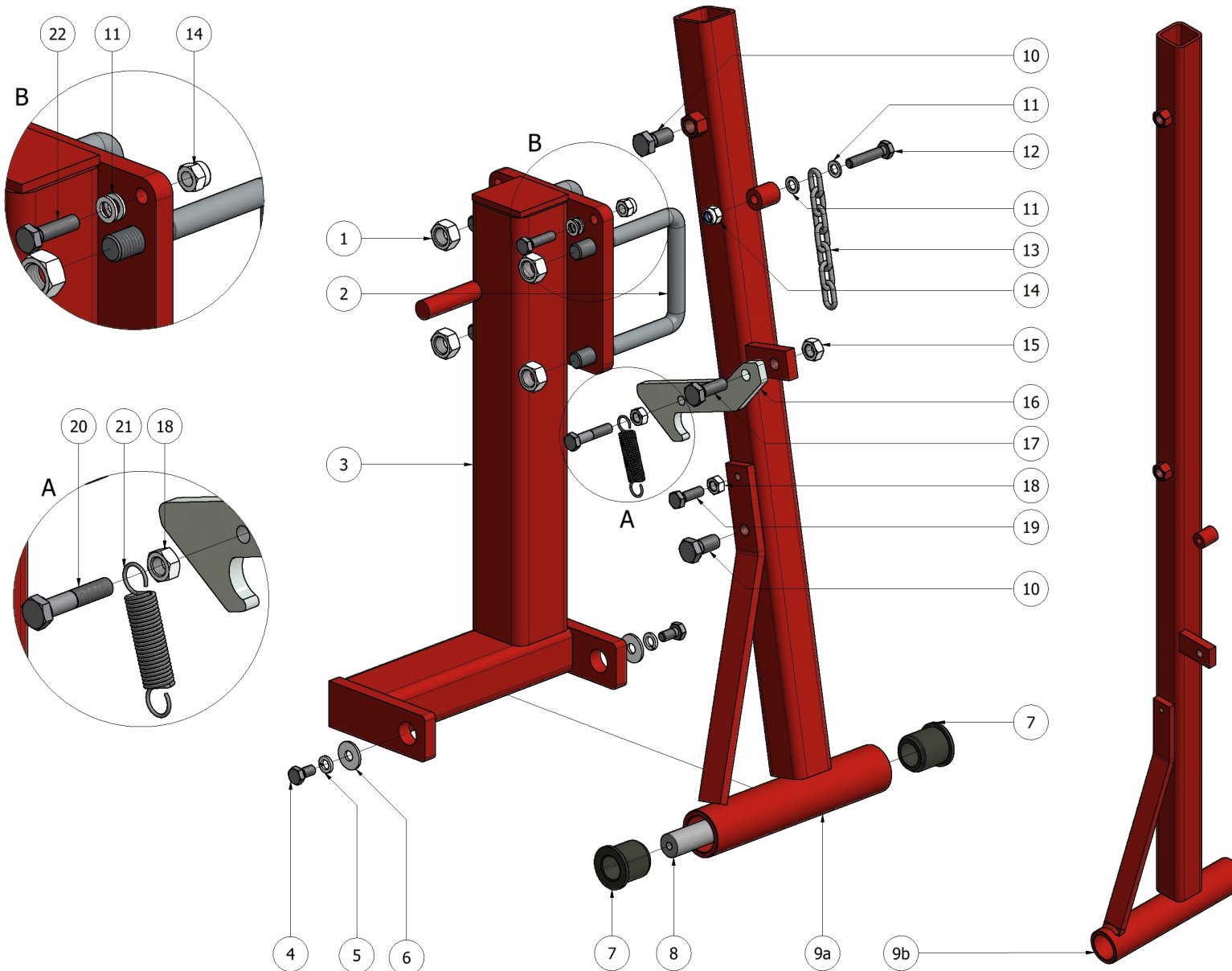








N°	CODICE	DESCRIZIONE	DESCRIPTION	Q.tà
1a	<b>FER00736</b>	BRACCIO CORTO TRACCIATORE DX	MARKER SHORT ARM (RIGHT)	1
1b	<b>FER01086</b>	BRACCIO LUNGO TRACCIATORE DX	MARKER LONG ARM (RIGHT)	
2	<b>00000161</b>	ROSETTA M8	WASHER M8	4
3	<b>00000065</b>	VITE M8 X 40	SCREW M8 X 40	1
4	<b>FER00729</b>	CATENA SOSTEGNO BRACCIO TRACCIATORE	MARKER ARM SUPPORT CHAIN	1
5	<b>00000092</b>	DADO M10	SCREW NUT M10	1
6	<b>FER00733</b>	GANCIO BRACCIO TRACCIATORE	MARKER ARM HOOK	1
7	<b>00000081</b>	VITE M10 X 30	SCREW M10 X 30	1
8	<b>00000076</b>	DADO M8	SCREW NUT M8	2
9	<b>00000062</b>	VITE M8 X 25	SCREW M8 X 25	1
10	<b>00000096</b>	VITE M12 X 25	SCREW M12 X 25	2
11	<b>00000077</b>	DADO AUTOBLOCCANTE M8	SELFBLOCKING SCREW NUT M8	2
12	<b>00001108</b>	CAVALLOTTO M14x81x110/40 (80x80)	U-BLOCK M14x81x110/40 (80x80)	2
13	<b>00000128</b>	DADO M14	SCREW NUT M14	4
14	<b>FER00735</b>	ATTACCO TRACCIATORE DX	RIGHT MARKER CONNECTION	1
15	<b>00001469</b>	BOCCOLA IN NYLON 20,5X30,5X33	NYLON BUSHING 20,5X30,5X33	2
16	<b>FER00734</b>	PERNO BRACCIO TRACCIATORE	MARKER ARM PIVOT	1
17	<b>00000163</b>	ROSETTA M8	WASHER M8	2
18	<b>00000162</b>	ROSETTA SPACCATA ELASTICA M8	SPLIT SPRING LOCK WASHER M8	2
19	<b>00000060</b>	VITE M8 X 16	SCREW M8 X 16	2
20	<b>FER00669</b>	MOLLA TRAZ. Ø12X63 FILO 1,3	TRAC. SPRING Ø12X63 WIRE 1,3	1
21	<b>00000066</b>	VITE M8X 40	SCREW M8 X 40	1
22	<b>00000063</b>	VITE M8 X 30	SCREW M8 X 40	1





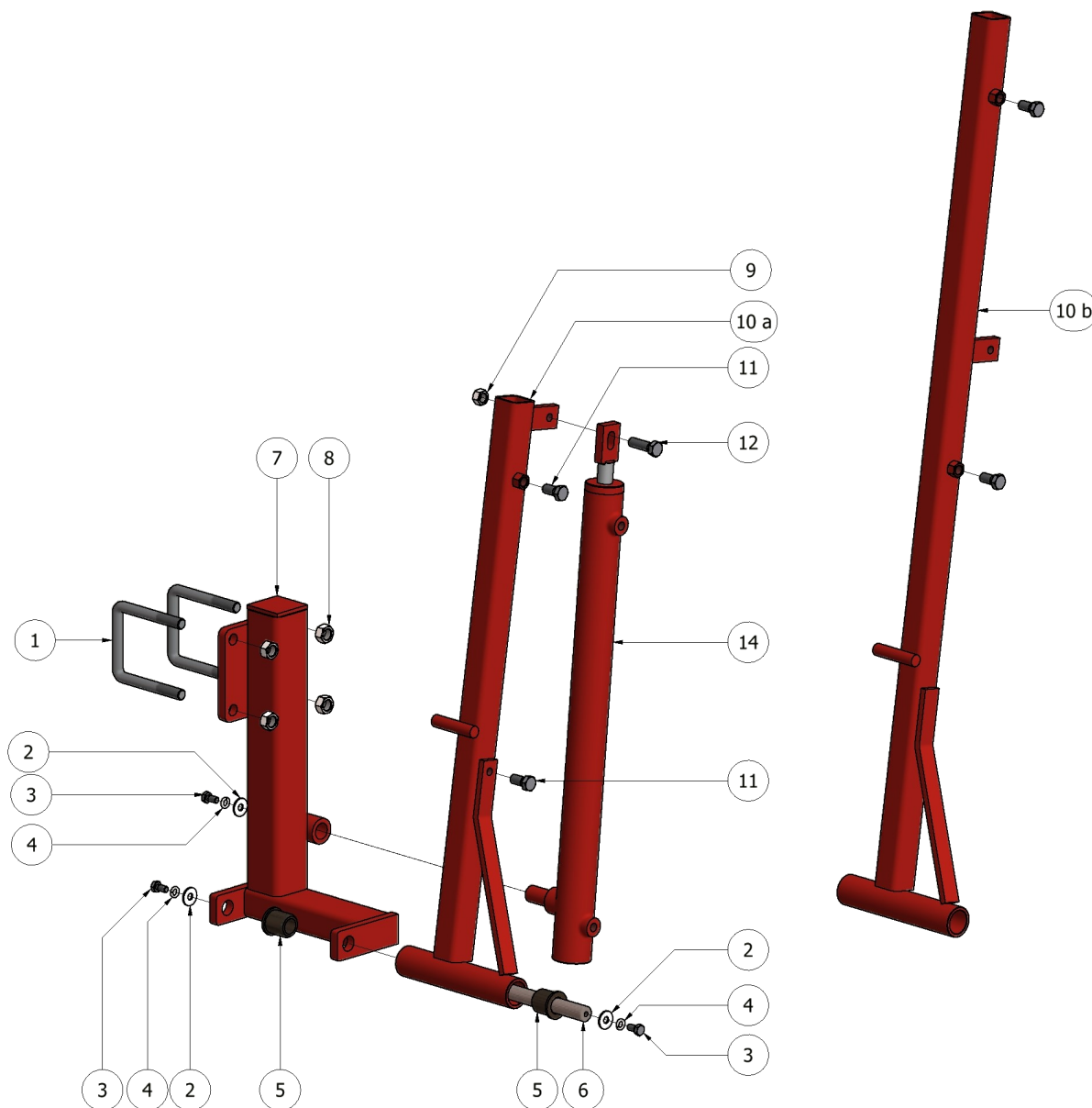
**Fmax**  
evolution

# Tracciatore meccanico sx corto

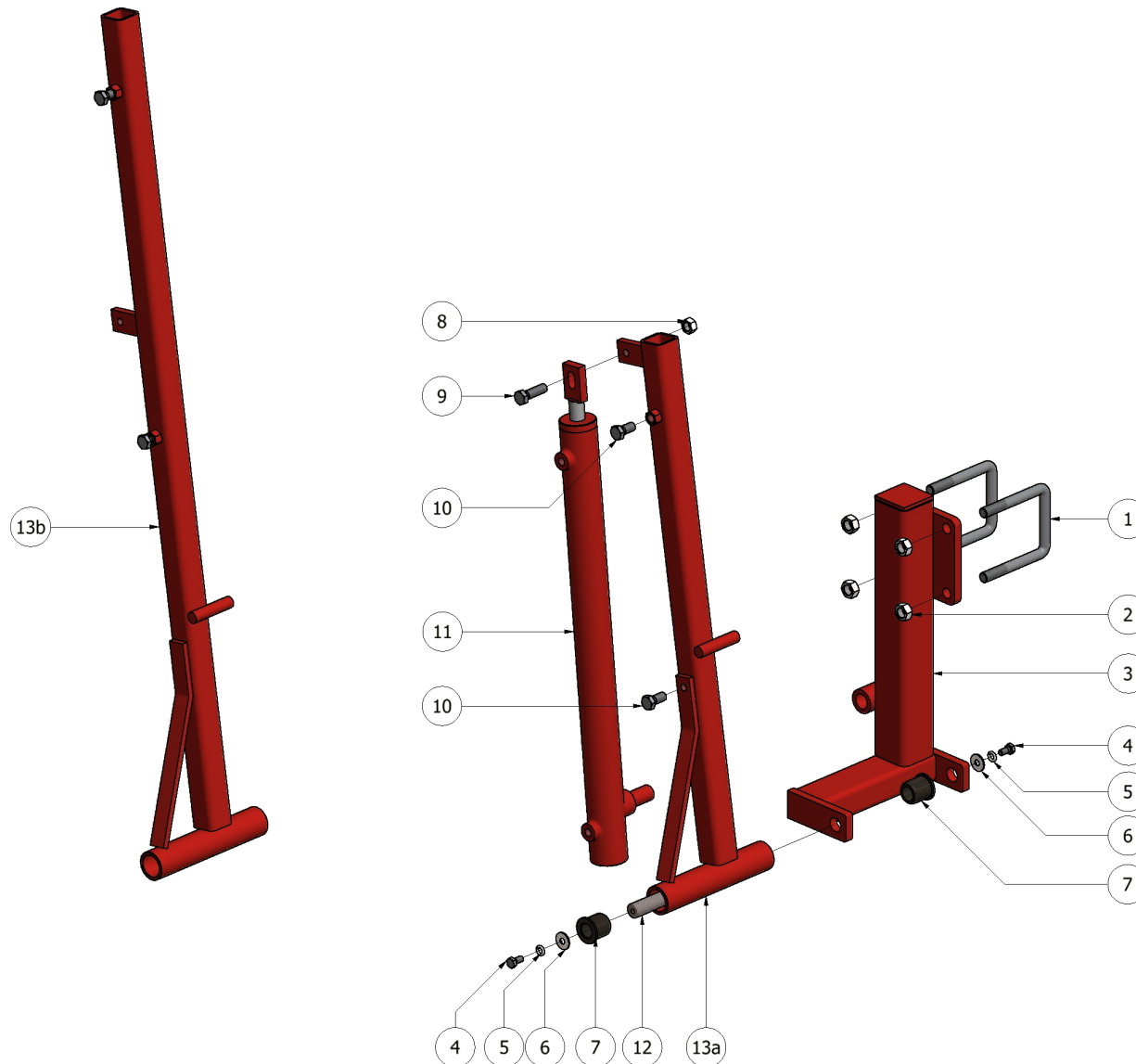
TAVOLA  
DRAWING

**40**

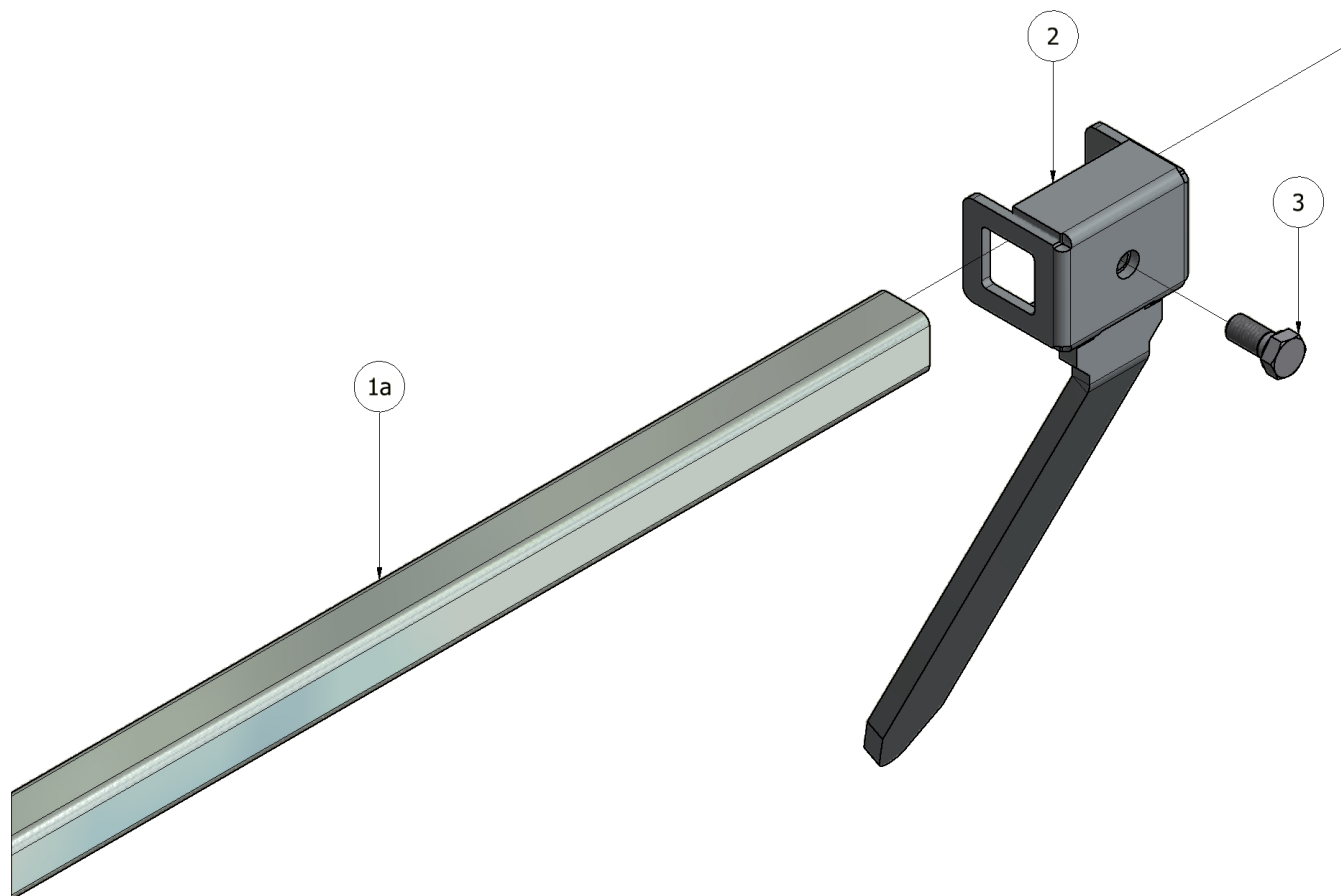
N°	CODICE	DESCRIZIONE	DESCRIPTION	Q.tà
1	00000128	DADO M14	SCREW NUT M14	4
2	00001108	CAVALLOTTO M14x81x110/40 (80x80)	U-BLOCK M14x81x110/40 (80x80)	2
3	FER00730	ATTACCO TRACCIATORE SX	LEFT MARKER CONNECTION	1
4	00000060	VITE M8 X 16	SCREW M8 X 16	2
5	00000162	ROSETTA SPACCATA ELASTICA M8	SPLIT SPRING LOCK WASHER M8	2
6	00000163	ROSETTA M8	WASHER M8	2
7	00001469	BOCCOLA IN NYLON 20,5X30,5X33	NYLON BUSHING 20,5X30,5X33	2
8	FER00734	PERNO BRACCIO TRACCIATORE	MARKER ARM PIVOT	1
9a	FER00731	BRACCIO CORTO TRACCIATORE SX	LEFT MARKER SHORT ARM	1
9b	FER00732	BRACCIO LUNGO TRACCIATORE SX	RIGHT MARKER SHORT ARM	
10	00000096	VITE M12 X 25	SCREW M12 X 25	2
11	00000161	ROSETTA M8	WASHER M8	4
12	00000065	VITE M8 X 40	SCREW M8 X 40	1
13	FER00729	CATENA SOSTEGNO BRACCIO TRACCIATORE	MARKER ARM SUPPORT CHAIN	1
14	00000077	DADO AUTOBLOCCANTE M8	SELFBLOCKING SCREW NUT M8	2
15	00000092	DADO M10	SCREW NUT M10	1
16	FER00733	GANCIO BRACCIO TRACCIATORE	MARKER ARM HOOK	1
17	00000081	VITE M10 X 30	SCREW M10 X 30	1
18	00000076	DADO M8	SCREW NUT M8	2
19	00000062	VITE M8 X 25	SCREW M8 X 25	1
20	00000066	VITE M8X 40	SCREW M8 X 25	1
21	FER00669	MOLLA TRAZ. Ø12X63 FILO 1,3	TRAC. SPRING Ø12X63 WIRE 1,3	1
22	00000063	VITE M8 X 30	SCREW M8 X30	1





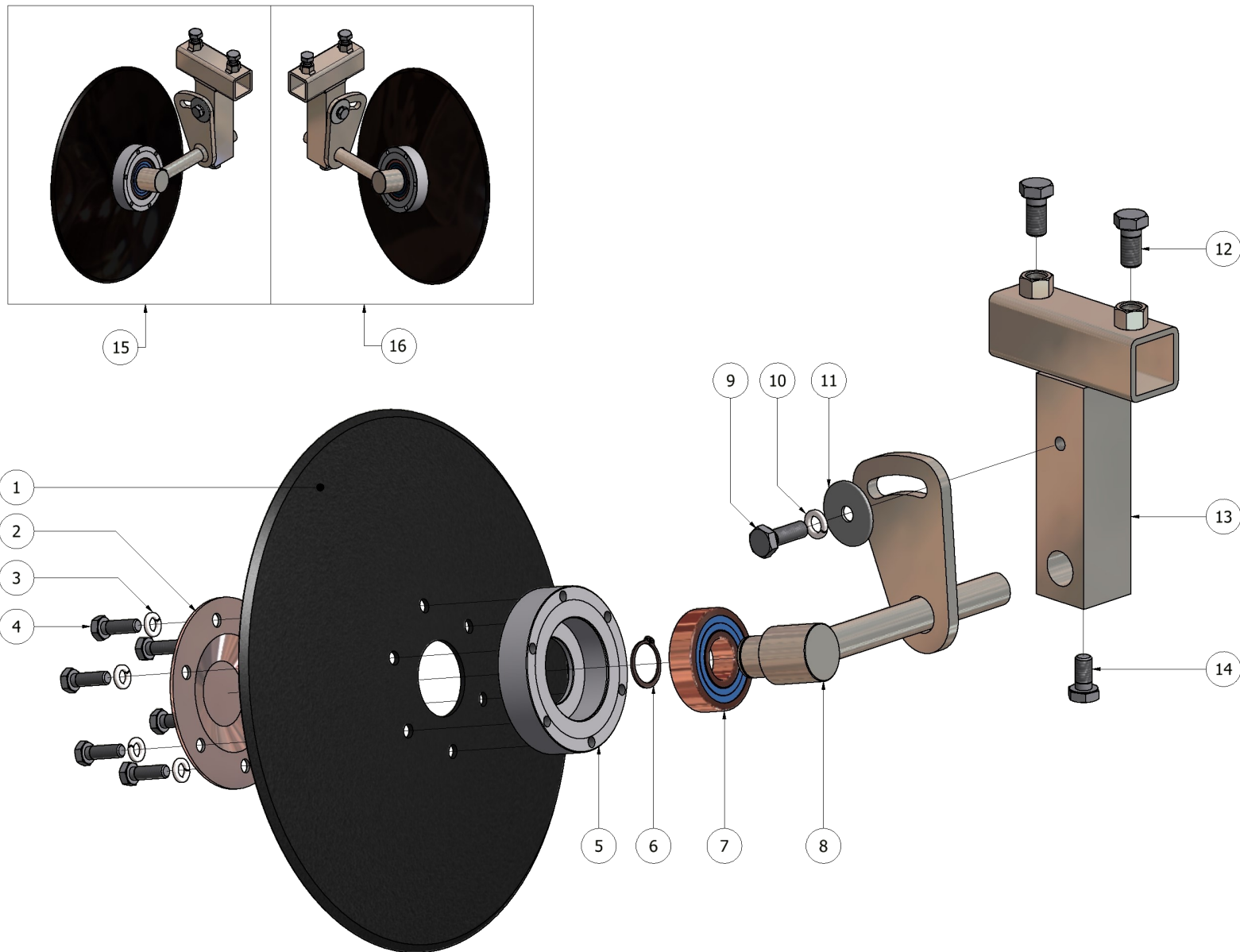




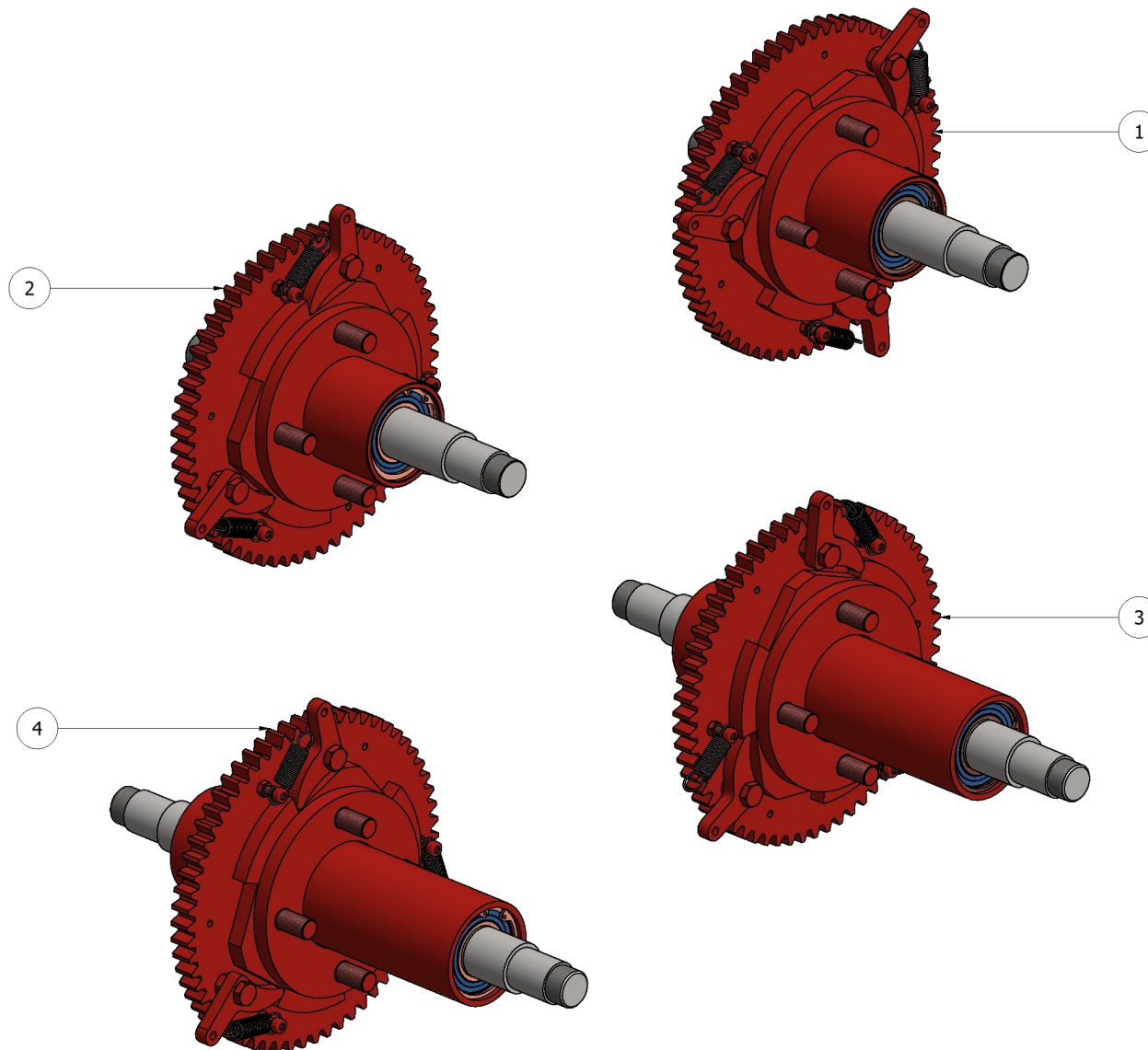




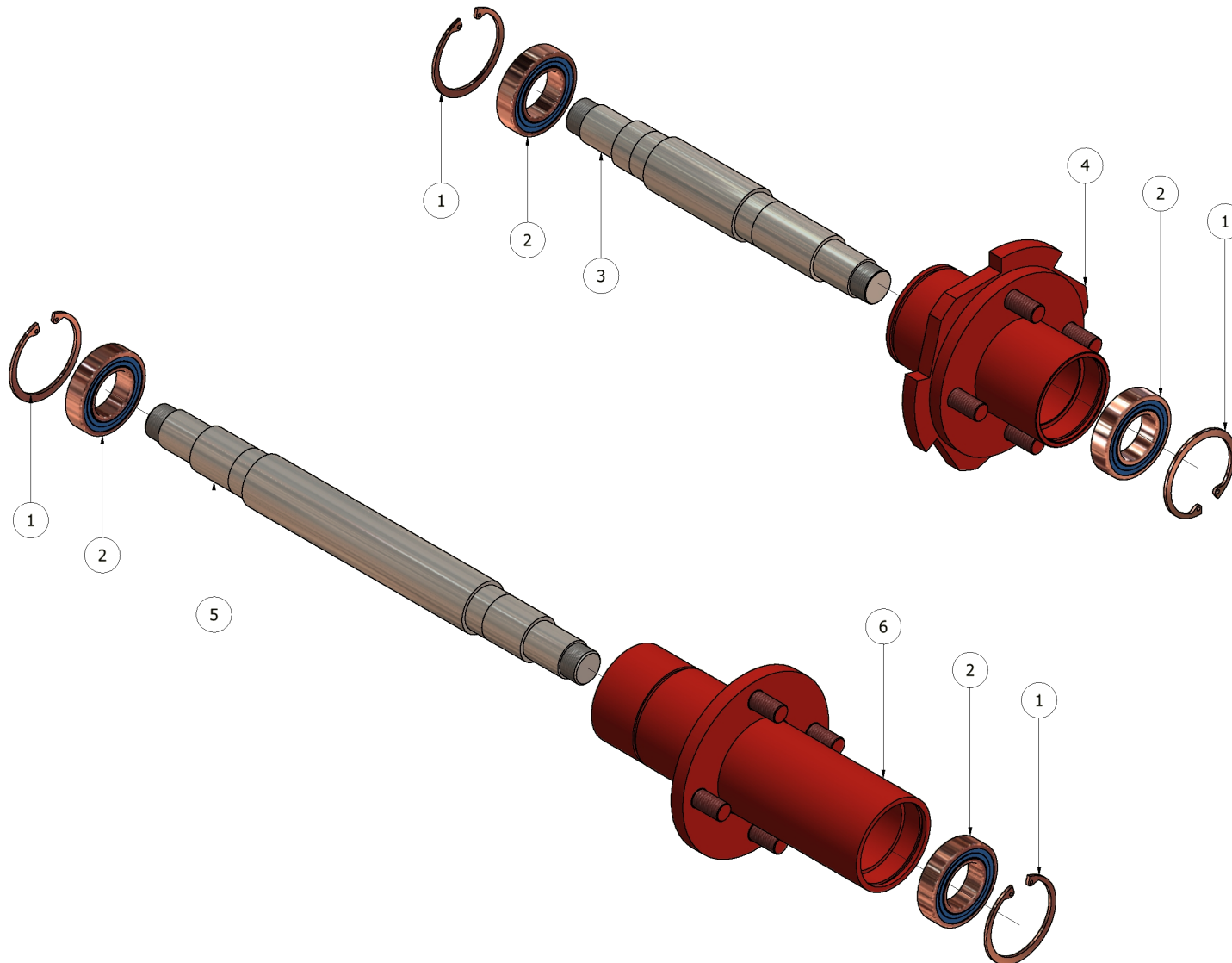




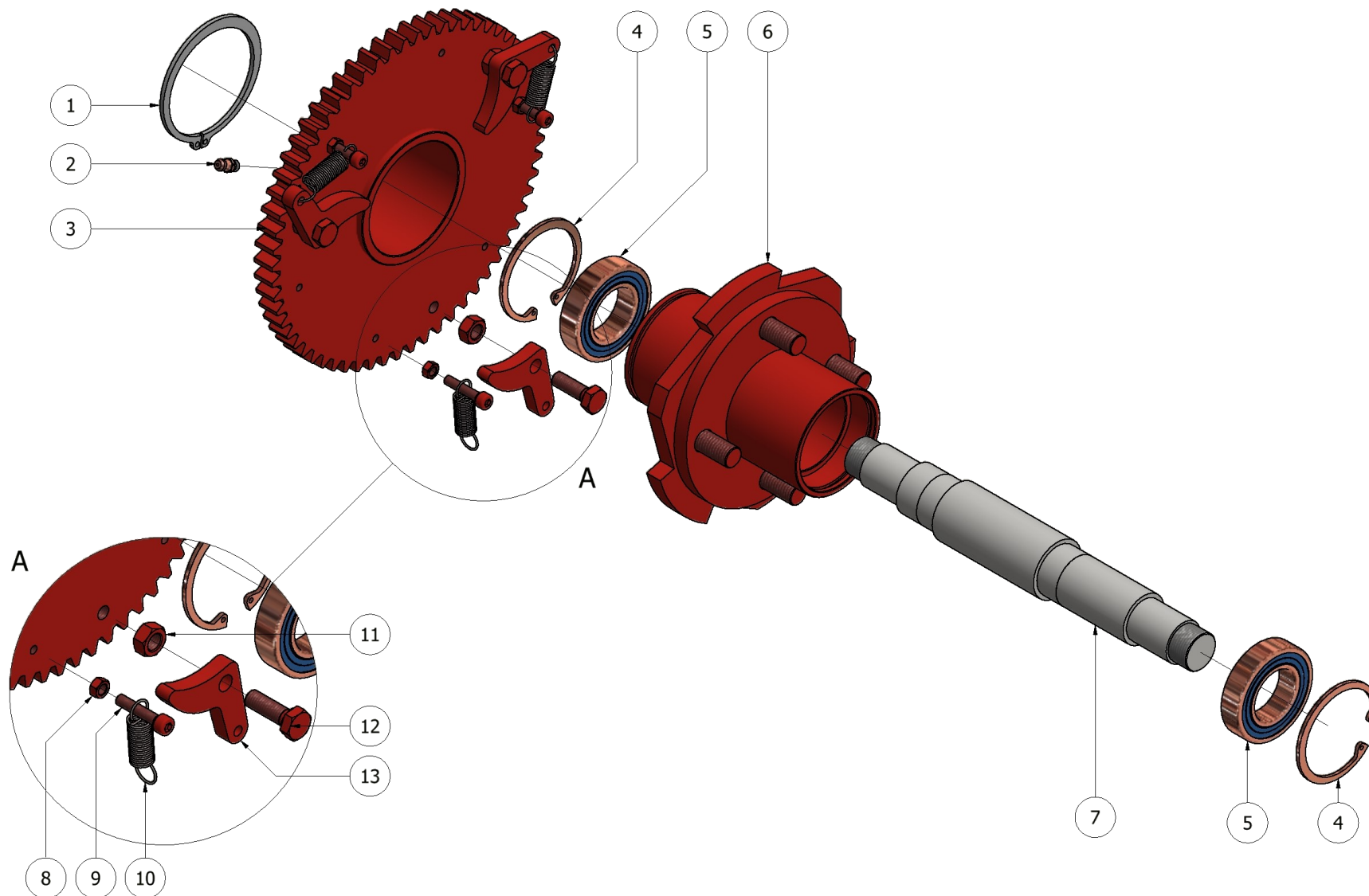
N°	CODICE	DESCRIZIONE	DESCRIPTION	Q.tà
1-A	00001472	DISCO BOMBATO Ø320	CONVEX DISC Ø320	1
1-B	00001462	DISCO PIANO 305X25 LT45 PIANO +6T85D90	FLAT DISC 305X25 LT45 FLAT + 6T85D90	1
1-C	00001488	DISCO FRONTALE 250X3	FRONT DISC 250X3	1
2	FER00748	CONTROPIASTRA PROTEZIONE CUSCINETTI	BEARINGS PROTECTION COUNTERPLATE	1
3	00000162	ROSETTA ELASTICA SPACCATA M8	SPLIT SPRING LOCK WASHER M8	6
4	00000062	VITE M8 X 25	SCREW M8 X 25	6
5	FER00553	SUPPORTO PER CUSCINETTO 6305	BEARING SUPPORT 6305	1
6	00000196	SEEGER ESTERNO Ø25	EXTERNAL SEEGER Ø25	1
7	00000191	CUSCINETTO 6305 2RS	BEARING 6305 2RS	1
8-A	FER00551	PERNO REGOLABILE DISCO TRACCIATORE DX	RIGHT MARKER DISC ADJUSTABLE PIVOT	1
8-B	FER01534	PERNO REGOLABILE DISCO TRACCIATORE SX	LEFT MARKER DISC ADJUSTABLE PIVOT	1
9	00000081	VTE M10 X 30	SCREW M10 X 30	1
10	00000166	ROSETTA ELASTICA SPACCATA M10	SPLIT SPRING LOCK WASHER M8	1
11	00001320	RONDELLA FASCIA LARGA Ø10X40	LARGE RING WASHER Ø10X40	1
12	00000096	VITE M12 X 25	SCREW M12 X 25	2
13	FER00552	SUPPORTO DISCO TRACCIATORE	MARKER DISC SUPPORT	1
14	00000079	VITE M10 X 20	SCREW M10 X 20	1
15	FER00750	DISCO TRACCIATORE COMPLETO DX	RIGHT MARKER DISC (COMPLETE)	
16	FER01535	DISCO TRACCIATORE COMPLETO SX	LEFT MARKER DISC (COMPLETE)	





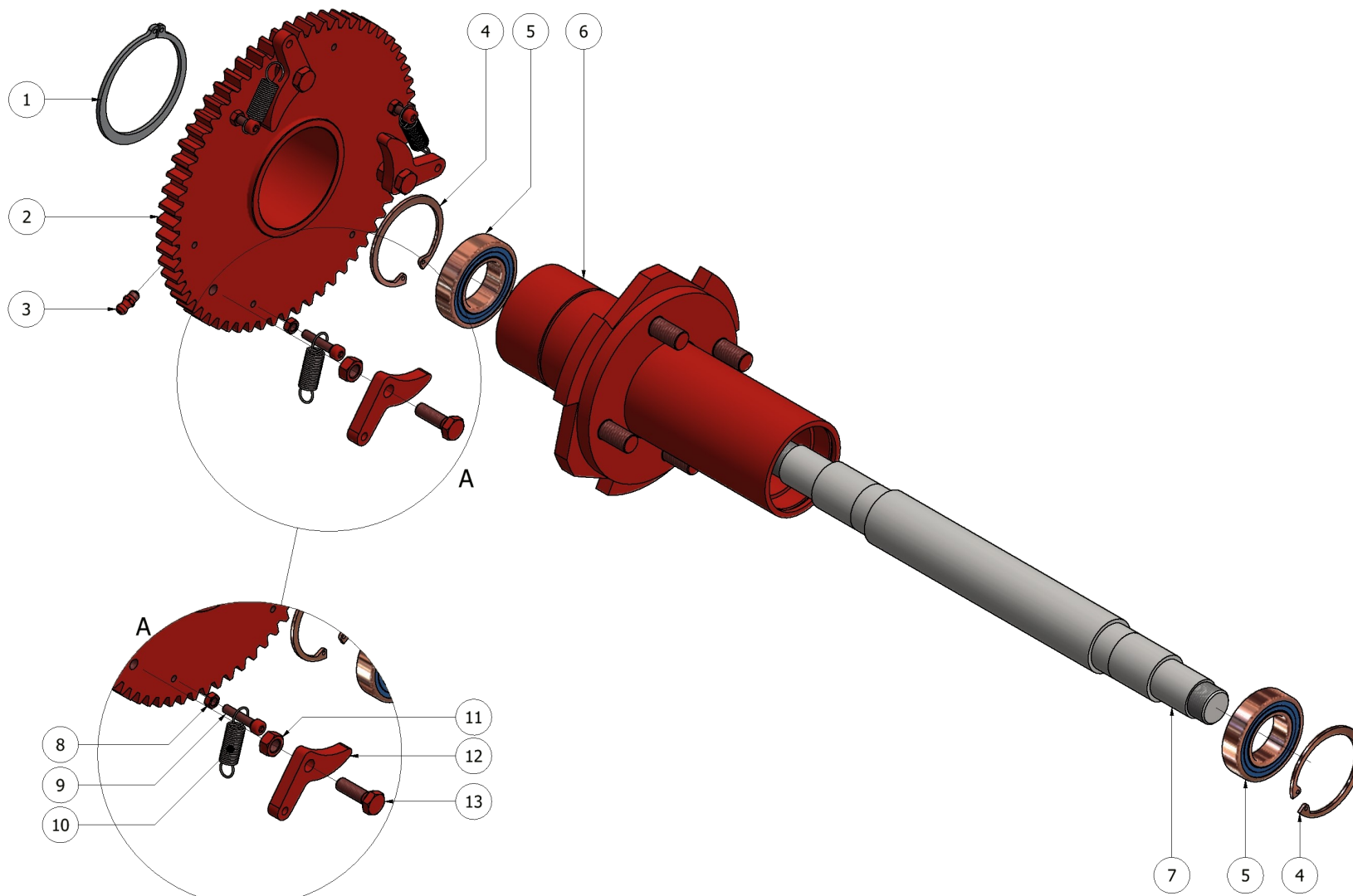
















**Fmax**  
evolution

**Piantoni regolazione ruote  
6.50/80-12 e Trelleborg**

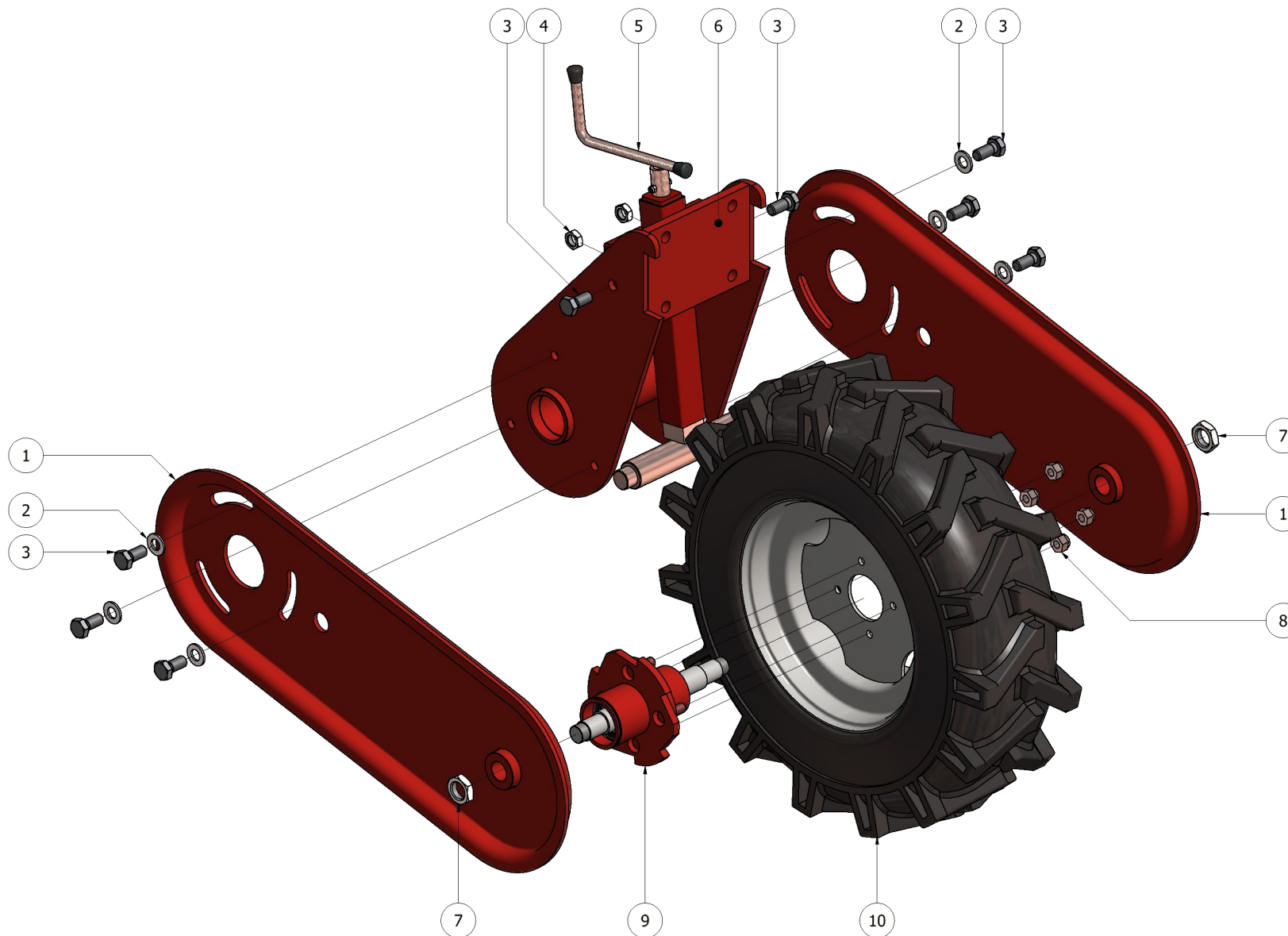
**TAVOLA  
DRAWING**

**49**



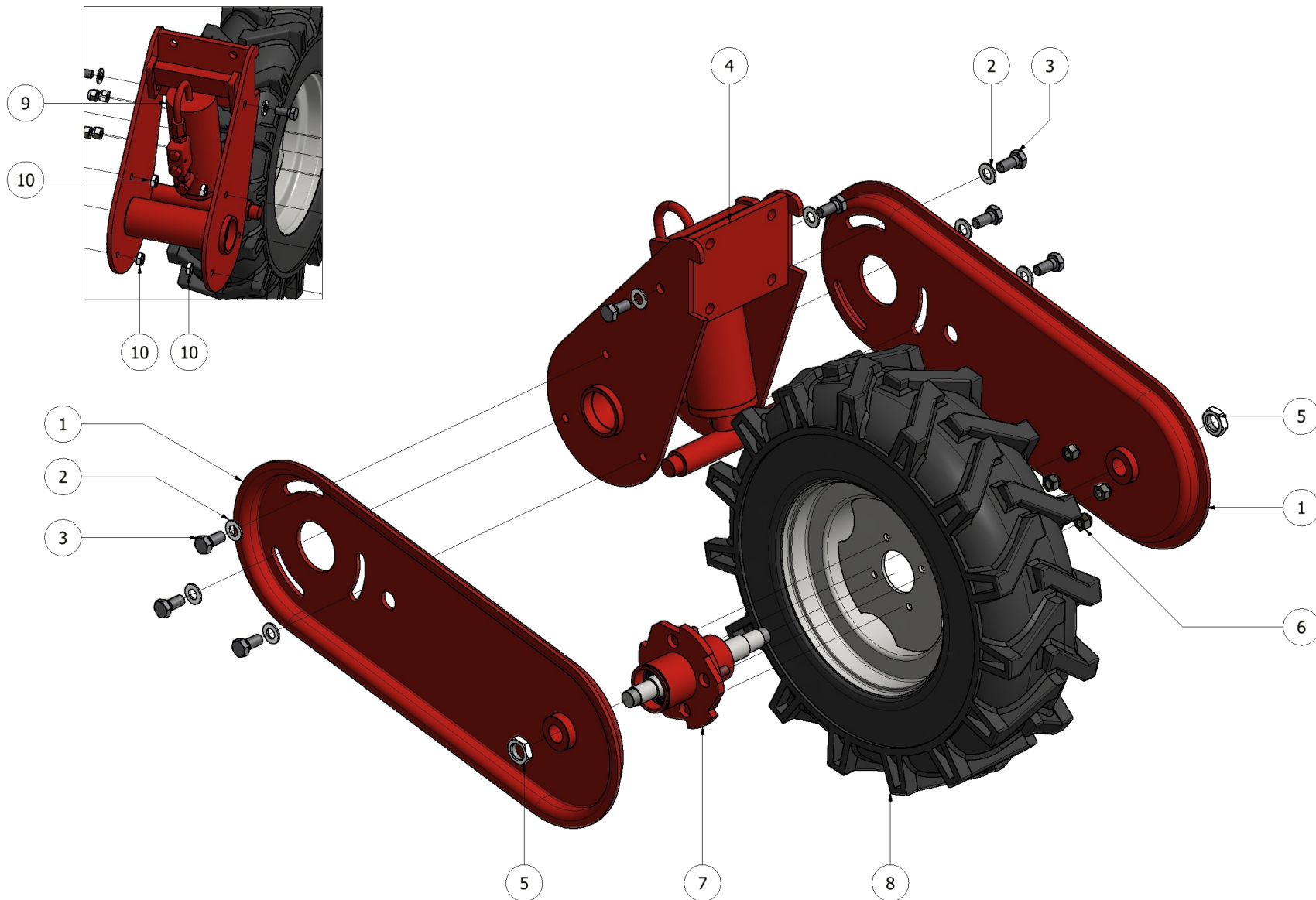




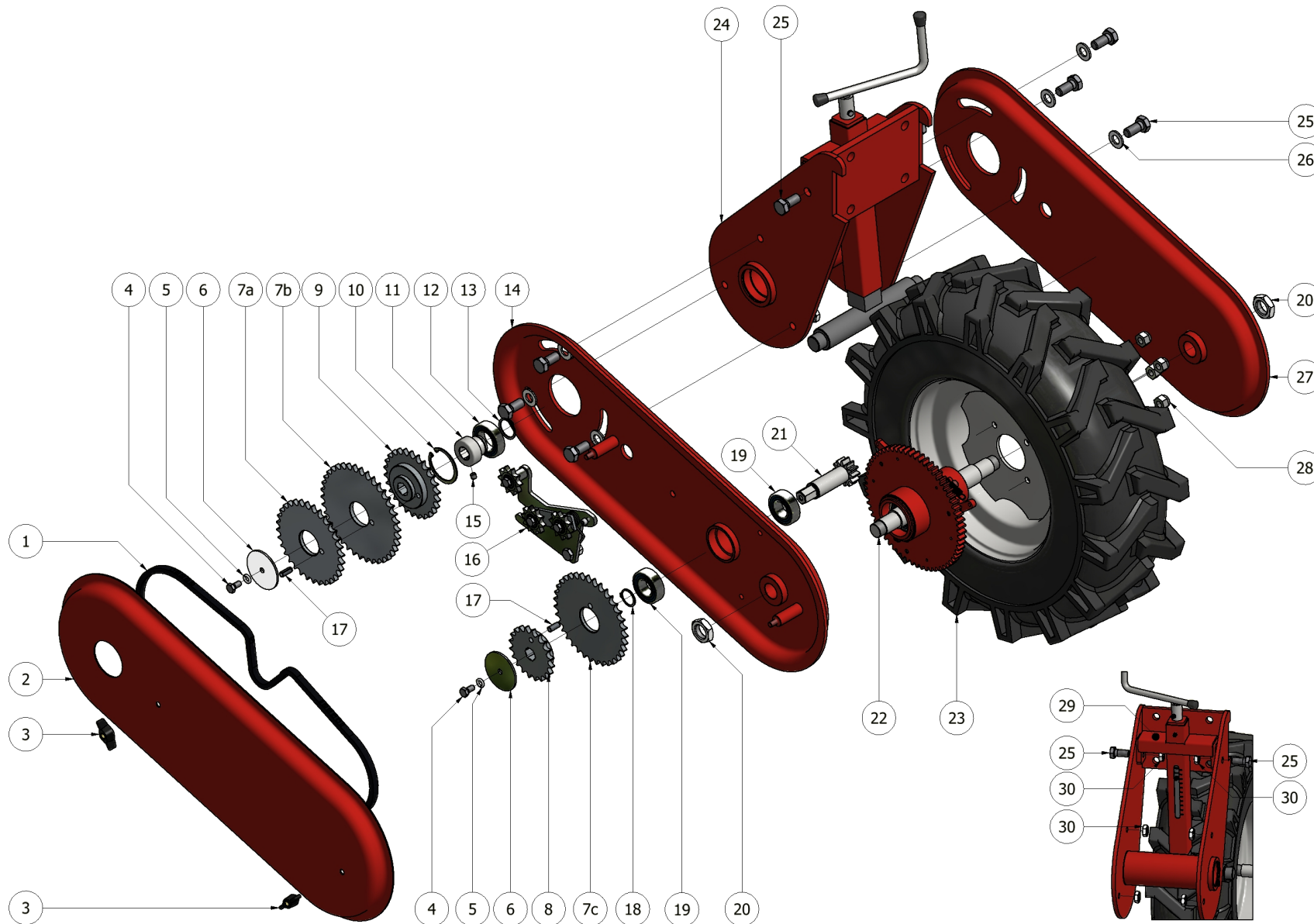




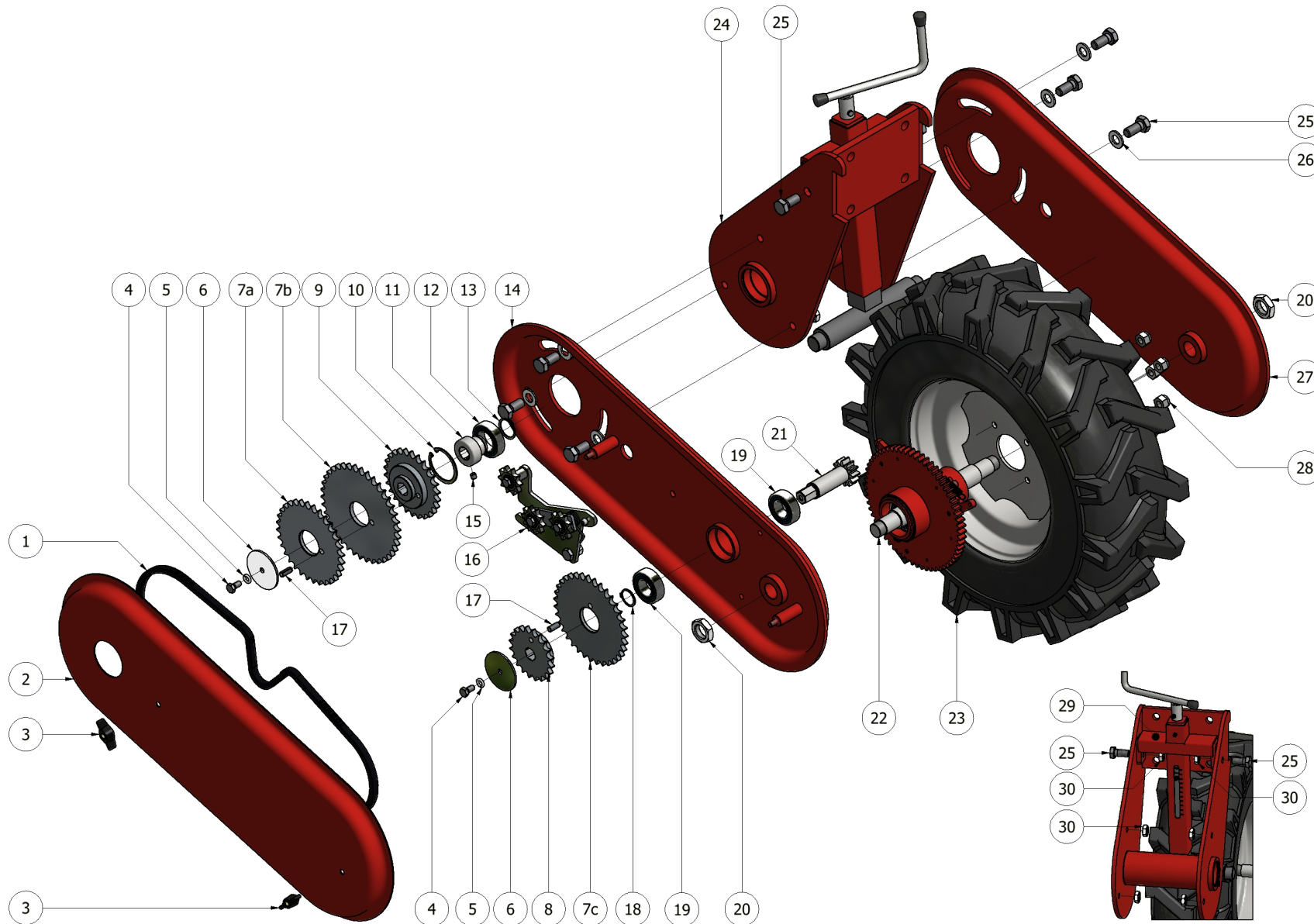






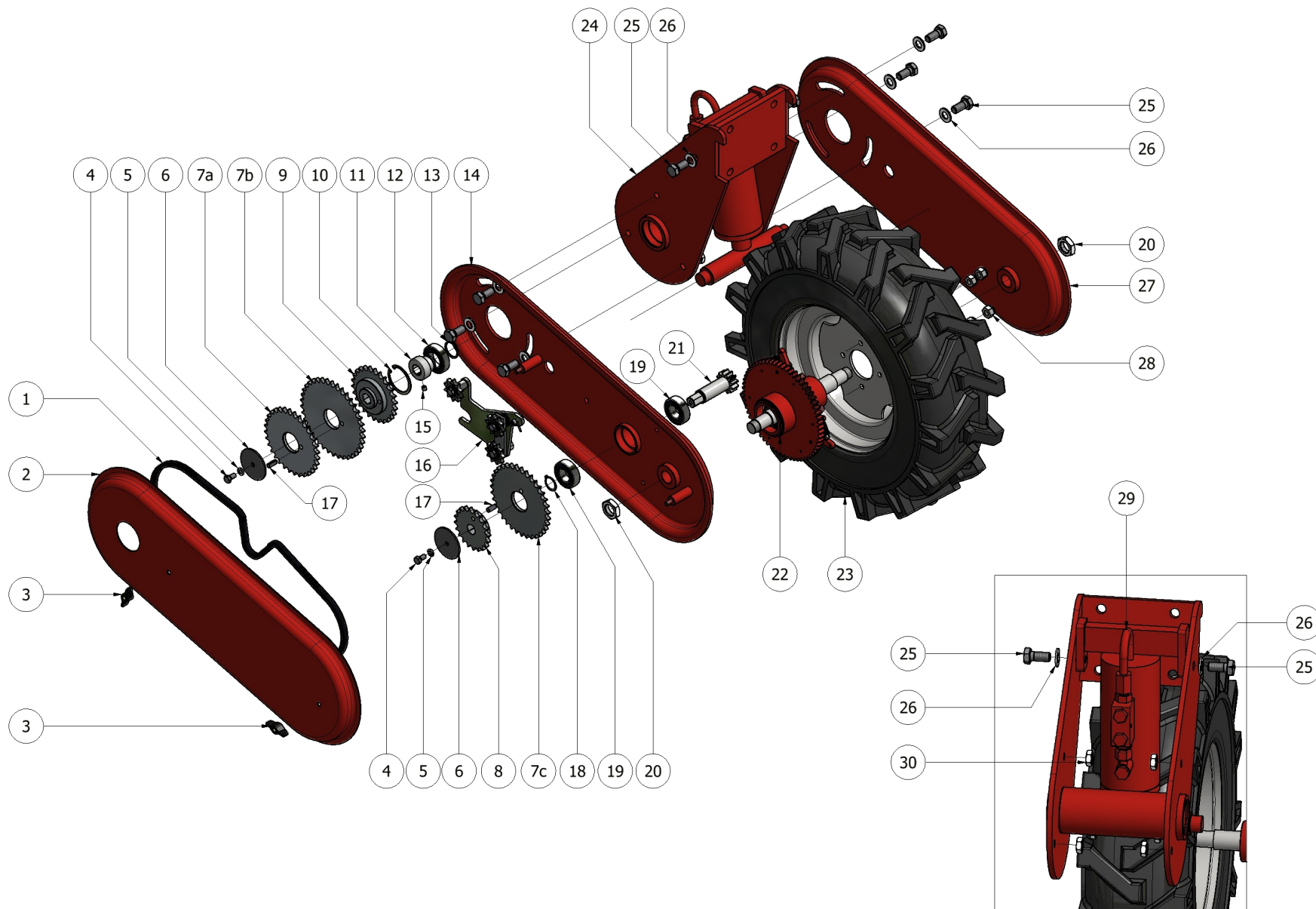


N°	CODICE	DESCRIZIONE	DESCRIPTION	Q.tà
1	<b>FER00815</b>	CATENA 1/2" 5/16" 93 PASSI	CHAIN 1/2" 5/16" 93 GRIDS	1
	<b>FER01623</b>	GIUNTO CATENA	CHAIN MASTER LINK	1
2	<b>FER00008</b>	CARTER CHIUSURA TRASMISSIONE	TRANSMISSION LOCK COVER	1
3	<b>00000243</b>	GALETTA FEMMINA M8	FEMALE WING SCREW NUT M8	2
4	<b>00000060</b>	VITE M8 X 16	SCREW M8 X 16	2
5	<b>00000162</b>	ROSETTA ELASTICA SPACCATA M8	SPLIT SPRING LOCK WASHER M8	2
6	<b>FER00824</b>	RONDELLA D.8X63 FISSAGGIO INGRANAGGI CAMBIO	GEARSHIFT GEARS FIXING WASHER D.8X63	2
7a	<b>FER00040</b>	CORONA CAMBIO 1/2" Z=32	GEARSHIFT CROWN 1/2" Z=32	1
7b	<b>FER00042</b>	CORONA CAMBIO 1/2" Z=38	GEARSHIFT CROWN 1/2" Z=38	1
7c	<b>FER00041</b>	CORONA CAMBIO 1/2" Z=35	GEARSHIFT CROWN 1/2" Z=35	1
	<b>FER00036</b>	CORONA SPECIALE CAMBIO 1/2" Z=45	GEARSHIFT SPECIAL CROWN 1/2" Z=45	1
8	<b>FER00031</b>	PIGNONE CAMBIO 1/2" Z=20	GEARSHIFT SPROCKET 1/2" Z=20	1
9	<b>FER00030</b>	PIGNONE CAMBIO 1/2" Z=26	GEARSHIFT SPROCKET 1/2" Z=26	1
	<b>FER00032</b>	PIGNONE SPECIALE CAMBIO 1/2" Z=12	GEARSHIFT SPECIAL CROWN 1/2" Z=12	1
	<b>FER00033</b>	PIGNONE SPECIALE CAMBIO 1/2" Z=14	GEARSHIFT SPECIAL CROWN 1/2" Z=14	1
	<b>FER00034</b>	PIGNONE SPECIALE CAMBIO 1/2" Z=16	GEARSHIFT SPECIAL CROWN 1/2" Z=16	1
	<b>FER00035</b>	PIGNONE SPECIALE CAMBIO 1/2" Z=18	GEARSHIFT SPECIAL CROWN 1/2" Z=18	1
10	<b>00000201</b>	SEEGER INTERNO Ø55	INTERNAL SEEGER Ø55	1
11	<b>FER00014</b>	BUSSOLA FORO ESAGONALE	HEXAGONAL BASE BUSH	1
12	<b>00000182</b>	CUSCINETTO 6006 2RS	BEARING 6006 2RS	1



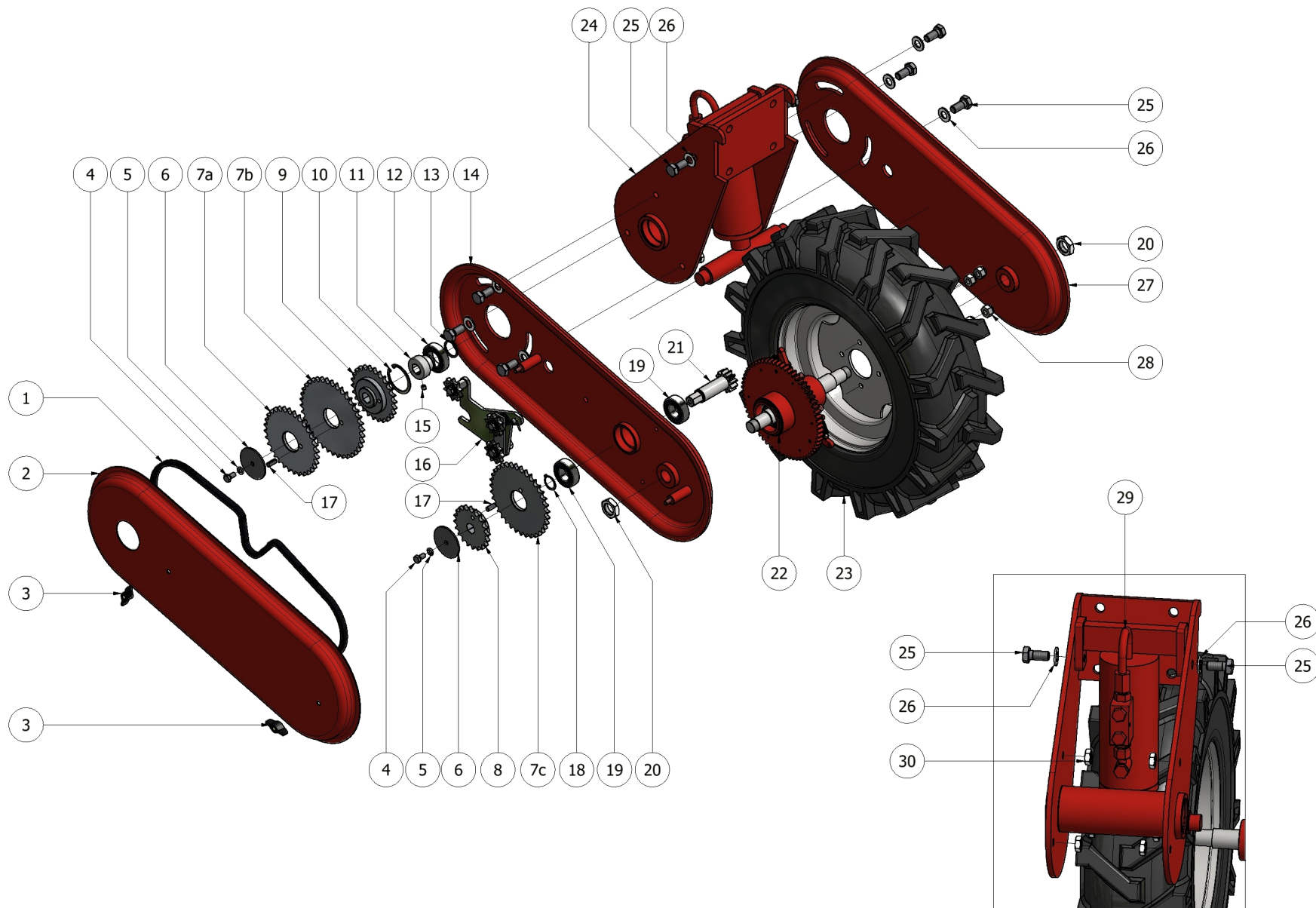


N°	CODICE	DESCRIZIONE	DESCRIPTION	Q.tà
13	00000197	SEEGER INTERNO Ø30	INTERNAL SEEGER Ø30	1
14	FER00315	CARTER SUPPORTO RUOTA CON TRASMISSIONE	WHEEL SUPPORT COVER WITH TRANSMISSION	1
15	00000213	VITE M8 X 8	SCREW M8 X 8	1
16	FER00416	TENDICATENA TRASMISSIONE DX COMPLETO	TRANSMISSION CHAIN TIGHTENER (RIGHT - COMPLETE)	1
	FER00415	TENDICATENA TRASMISSIONE SX COMPLETO	TRANSMISSION CHAIN TIGHTENER (LEFT - COMPLETE)	
17	00000208	SPINA ELASTICA 8X20	ELASTIC PLUG 8X20	2
18	00000196	SEEGER ESTERNO Ø25	EXTERNAL SEEGER Ø30	1
19	00000187	CUSCINETTO 6205 2RS	BEARING 6205 2RS	2
20	00000155	DADO M22X1.5	SCREW NUT M22X1.5	2
21	FER00028	PIGNONE INVERSIONE CAMBIO M3 Z12	GEARSHIFT INVERSION SPROCKET M3 Z12	1
22	FER00822	MOZZO CON CRICCA COMPLETO RUOTA DX 6.50/80-12	6,50/80-12 WHEEL HUB WITH CRACK (RIGHT - COMPLETE)	1
	FER02317	MOZZO CON CRICCA COMPLETO RUOTA SX 6.50/80-12	6,50/80-12 WHEEL HUB WITH CRACK (LEFT - COMPLETE)	1
23	FER00293	RUOTA 6,5/80-12	WHEEL 6.5/80-12	1
24	FER00020	ATTACCO CARTER SUPPORTO RUOTA 6.50-80/12 CON TRASM	6.50-80/12 WHEEL SUPPORT COVER CONNECTION	1
25	00000117	VTE M14 X 30	SCREW M14 X 30	8
26	00000171	ROSETTA M14	WASHER M14	6
27	FER00022	CARTER SUPPORTO RUOTA SENZA TRASMISSIONE	WHEEL SUPPORT COVER WITHOUT TRANSMISSION	1
28	00000116	DADO M12X1,5 BALILLA	“BALILLA” SCREW NUT M12X1.5	4
29	FER00419	PIANTONE REG. MANUALE COMPLETA RUOTA 6,50/80-12	WHEEL COMPLETE MANUAL REG. STEERING COLUMN (6,50/80/12)	1
30	00000130	DADO M14	SCREW NUT M14	8

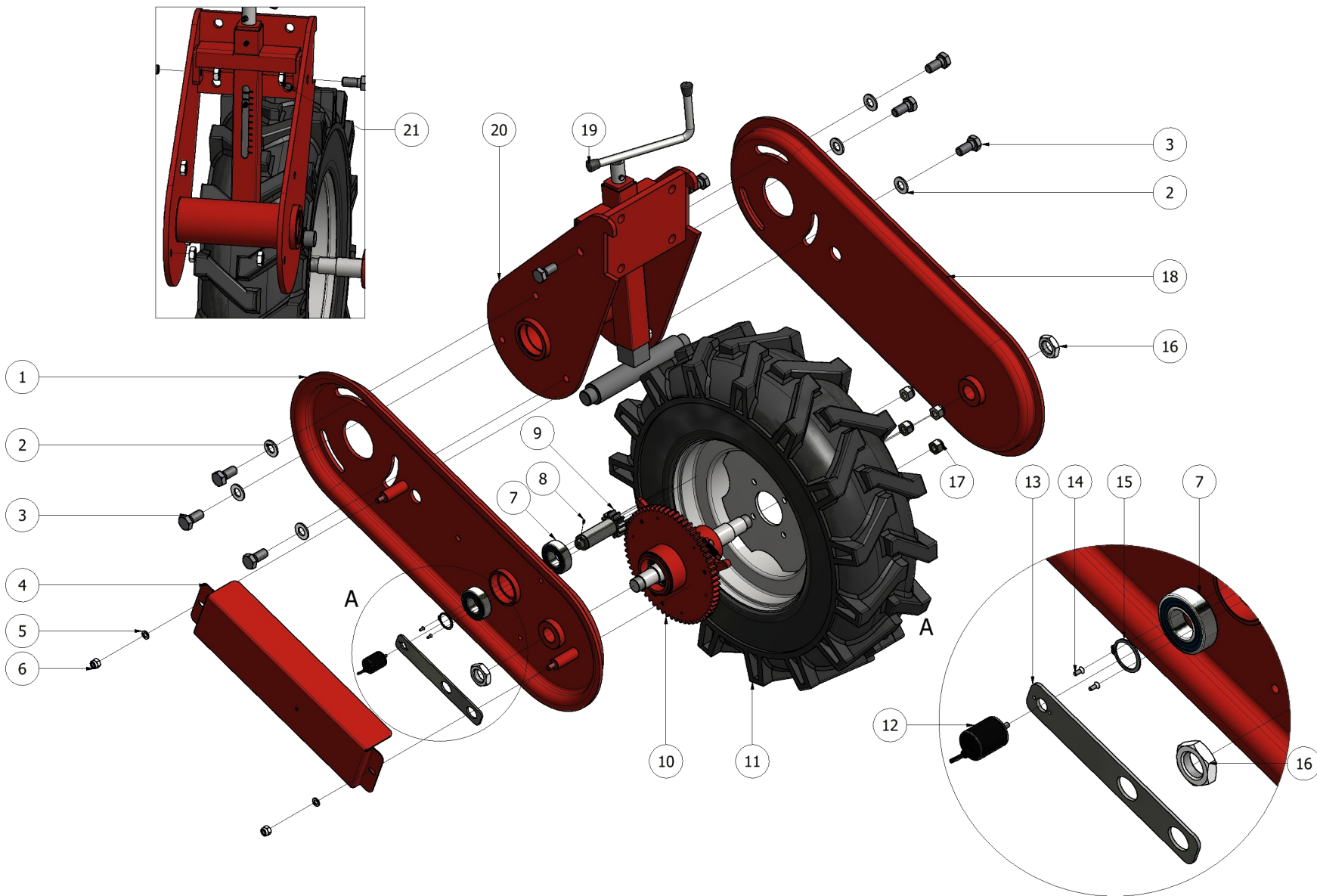




N°	CODICE	DESCRIZIONE	DESCRIPTION	Q.tà
1	<b>FER00815</b>	CATENA 1/2" 5/16" 93 PASSI	CHAIN 1/2" 5/16" 93 GRIDS	1
	<b>FER01623</b>	GIUNTO CATENA	CHAIN MASTER LINK	
2	<b>FER00008</b>	CARTER CHIUSURA TRASMISSIONE	TRANSMISSION LOCK COVER	1
3	<b>00000243</b>	GALLETTO FEMMINA M8	FEMALE WIND SCREW NUT M8	2
4	<b>00000060</b>	VTE M8 X 16	SCREW M8 X 16	2
5	<b>00000162</b>	ROSETTA ELASTICA SPACCATA M8	SPLIT SPRING LOCK WASHER M8	2
6	<b>FER00824</b>	RONDELLA D.8X63 FISSAGGIO INGRANAGGI CAMBIO	GEARSHIFT GEARS FIXING WASHER D.8X63	2
7a	<b>FER00040</b>	CORONA CAMBIO 1/2" Z=32	GEARSHIFT CROWN 1/2" Z=32	1
7b	<b>FER00042</b>	CORONA CAMBIO 1/2" Z=38	GEARSHIFT CROWN 1/2" Z=38	1
7c	<b>FER00041</b>	CORONA CAMBIO 1/2" Z=35	GEARSHIFT CROWN 1/2" Z=35	1
	<b>FER00036</b>	CORONA SPECIALE CAMBIO 1/2" Z=45	GEARSHIFT SPECIAL CROWN 1/2" Z=45	1
8	<b>FER00031</b>	PIGNONE CAMBIO 1/2" Z=20	GEARSHIFT SPROCKET 1/2" Z=20	1
9	<b>FER00030</b>	PIGNONE CAMBIO 1/2" Z=26	GEARSHIFT SPROCKET 1/2" Z=26	1
	<b>FER00032</b>	PIGNONE SPECIALE CAMBIO 1/2" Z=12	GEARSHIFT SPECIAL SPROCKET 1/2" Z=12	1
	<b>FER00033</b>	PIGNONE SPECIALE CAMBIO 1/2" Z=14	GEARSHIFT SPECIAL SPROCKET 1/2" Z=14	1
	<b>FER00034</b>	PIGNONE SPECIALE CAMBIO 1/2" Z=16	GEARSHIFT SPECIAL SPROCKET 1/2" Z=16	1
	<b>FER00035</b>	PIGNONE SPECIALE CAMBIO 1/2" Z=18	GEARSHIFT SPECIAL SPROCKET 1/2" Z=18	1
10	<b>00000201</b>	SEEGER INTERNO Ø55	EXTERNAL SEEGER Ø55	1
11	<b>FER00014</b>	BUSSOLA FORO ESAGONALE	HEXAGONAL BASE BUSH	1
12	<b>00000182</b>	CUSCINETTO 6006 2RS	BEARING 6006 2RS	1



N°	CODICE	DESCRIZIONE	DESCRIPTION	Q.tà
13	00000197	SEEGER INTERNO Ø55	INTERNAL SEEGER Ø55	1
14	FER00315	CARTER SUPPORTO RUOTA CON TRASMISSIONE	WHEEL SUPPORT COVER WITH TRANSMISSION	1
15	00000213	VITE M8X8	SCREW M8X8	1
16	FER00416	TENDICATENA TRASMISSIONE DX COMPLETO	TRANSMISSION CHAIN TIGHTENER (RIGHT - COMPLETE)	1
	FER00415	TENDICATENA TRASMISSIONE SX COMPLETO	TRANSMISSION CHAIN TIGHTENER (LEFT - COMPLETE)	1
17	00000208	SPINA ELASTICA 8X20	ELASTIC PLUG 8X20	2
18	00000196	SEEGER ESTERNO Ø25	EXTERNAL SEEGER Ø25	1
19	00000187	CUSCINETTO 6205 2RS	BEARING 6205 2RS	2
20	00000155	DADO M22X1.5	SCREW NUT M22X1.5	2
21	FER00028	PIGNONE INVERSIONE CAMBIO M3 Z12	GEARSHIFT INVERSION SPROCKET M3 Z12	1
22	FER00822	MOZZO CON CRICCA COMPLETO RUOTA DX 6.50/80-12	6.50/80-12 WHEEL HUB WITH CRACK (RIGHT - COMPLETE)	1
	FER002317	MOZZO CON CRICCA COMPLETO RUOTA SX 6.50/-80-12	6.50/80-12 WHEEL HUB WITH CRACK (LEFT - COMPLETE)	
23	FER00293	RUOTA 6,5/80-12	WHEEL 6.5/80-12	1
24	FER00020	ATTACCO CARTER SUPPORTO RUOTA 6.50-80/12 CON TRASM	6.50-80/12 WHEEL SUPPORT COVER CONNECTION	1
25	00000117	VITE M14 X 30	SCREW M14 X 30	8
26	00000171	ROSETTA M14	WASHER M14	8
27	FER00022	CARTER SUPPORTO RUOTA SENZA TRASMISSIONE	WHEEL SUPPORT COVER WITHOUT TRANSMISSION	1
28	00000116	DADO M12X1,5 BALILLA	"BALILLA" SCREW NUT M12X1.5	4
29	FER00357	PISTONE REG. ALTEZZA RUOTE 6.50/80-12	WHEELS HEIGHT REGULATION PISTON 6,50/80-12	1
30	00000130	DADO M14	SCREW NUT M14	6





**Fmax**  
evolution

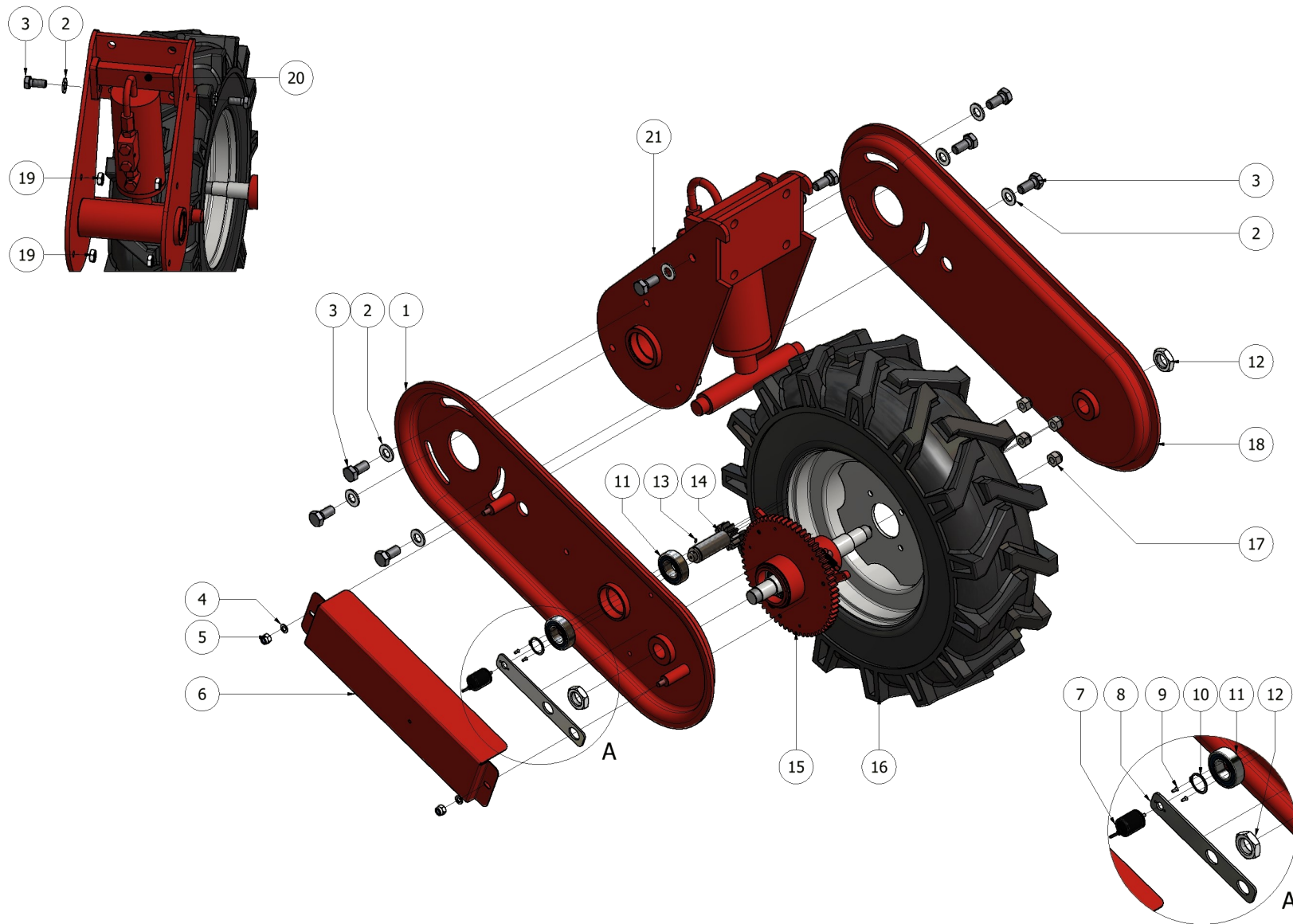
# Ruota 6.50/80-12 regolabile manuale per PSC

**TAVOLA  
DRAWING**

**55**

N°	CODICE	DESCRIZIONE	DESCRIPTION	Q.tà
1	<b>FER00315</b>	CARTER SUPPORTO RUOTA CON TRASMISSIONE	WHEEL SUPPORT COVER WITH TRANSMISSION	1
2	<b>00000171</b>	ROSETTA M14	WASHER M14	6
3	<b>00000117</b>	VITE M14 X 30	SCREW M14 X 30	8
4	<b>FER00804</b>	CARTER CAMBIO ELETTRONICO	ELECTRONIC GEARSHIFT COVER	1
5	<b>00000161</b>	ROSETTA M8	WASHER M8	2
6	<b>00000077</b>	DADO AUTOBLOCCANTE M8	SELFLOCKING SCREW NUT M8	2
7	<b>00000187</b>	CUSCINETTO 6205 2RS	BEARING 6205 2RS	2
8	<b>00001150</b>	GRANO M3 X 6	DOWEL M3 X 6	1
9	<b>FER00456</b>	PIGNONE INVERSIONE CAMBIO RUOTA 6.50/80-12 PER PSC	WHEEL GEARSHIFT INVERSION SPROCKET (6,50/80-12 FOR PSC)	1
10	<b>FER00822</b>	MOZZO CON CRICCA COMPLETO RUOTA DX 6.50/80-12	RIGHT WHEEL HUB WITH CRACK (6,50/80-12 COMPLETE)	1
11	<b>FER00293</b>	RUOTA 6,5/80-12	WHEEL 6,5/80-12	1
12	<b>00001583</b>	ENCODER	ENCODER	1
13	<b>FER01282</b>	SUPPORTO ENCODER OMROM PSC SU RUOTA	OMRON PSC ENCODER SUPPORT ON WHEEL	1
14	<b>00000003</b>	VITE M3X8 INOX	SCREW M3X8 STAINLESS	2
15	<b>00000196</b>	SEEGER ESTERNO Ø25	EXTERNAL SEEGER Ø25	1
16	<b>00000155</b>	DADO M22 X 1.5	SCREW NUT M22 X 1,5	2
17	<b>00000116</b>	DADO M12X1,5 CH19 H15 ZINCATO	ZINC-COATED SCREW NUT M12X1,5 CH19 H15	4
18	<b>FER00022</b>	CARTER SUPPORTO RUOTA SENZA TRASMISSIONE	WHEEL SUPPORT COVER WITHOUT TRANSMISSION	1
19	<b>FER00419</b>	PIANTONE REG. MANUALE COMPLETA RUOTA 6,50/80-12	WHEEL COMPLETE MANUAL REG. STEERING COLUMN (6,50/80/12)	1
20	<b>FER00020</b>	ATTACCO CARTER SUPP. RUOTA 6.50-80/12 CON TRASM	WHEEL SUPPORT COVER CONNECTION (6,50/80-12 WITH TRANS.)	1
21	<b>00000130</b>	DADO M14 BASSO	SCREW NUT M14 LOWER	8







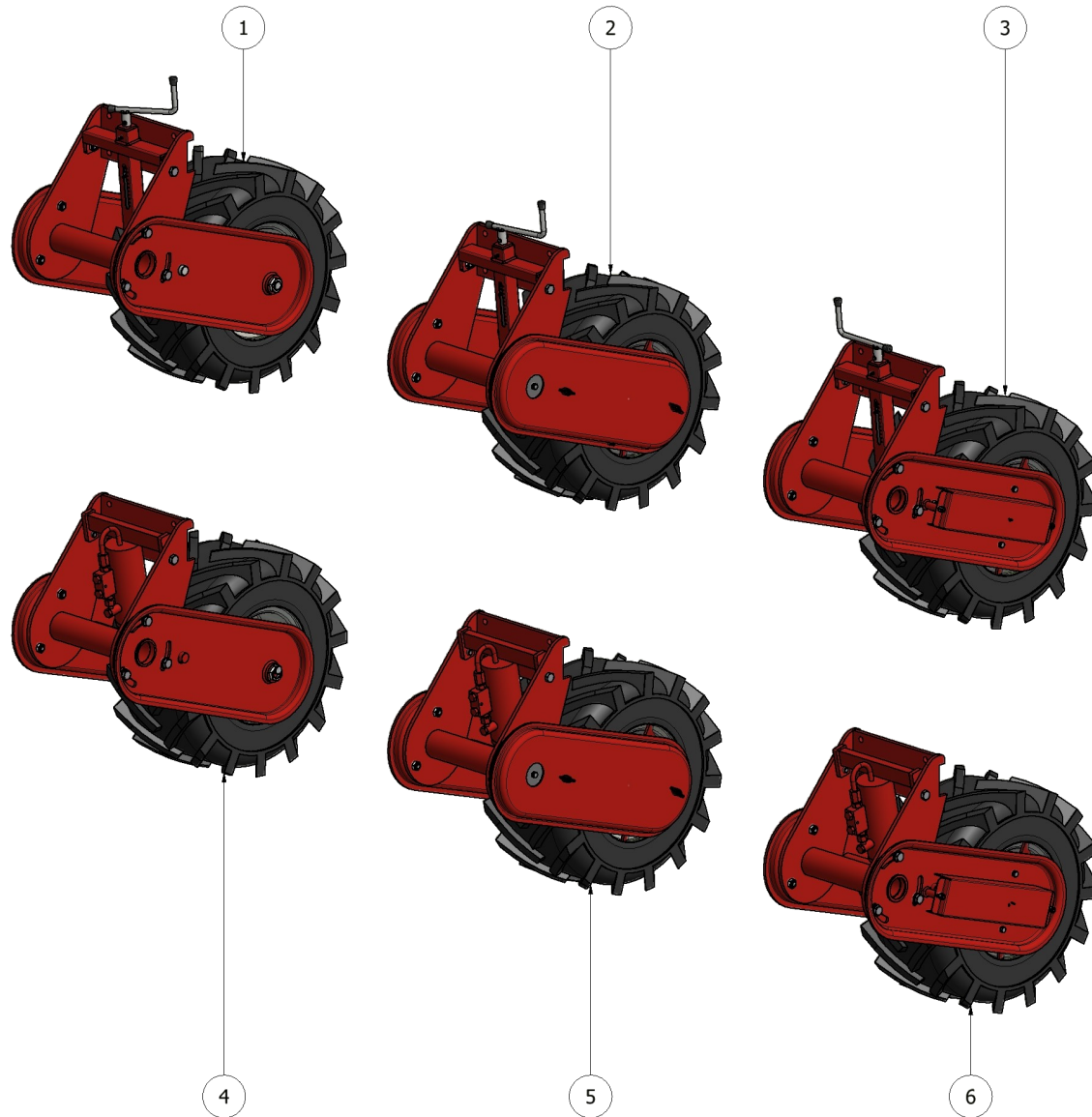
**Fmax**  
evolution

# Ruota 6.50/80-12 regolabile idraulica per PSC

**TAVOLA  
DRAWING**

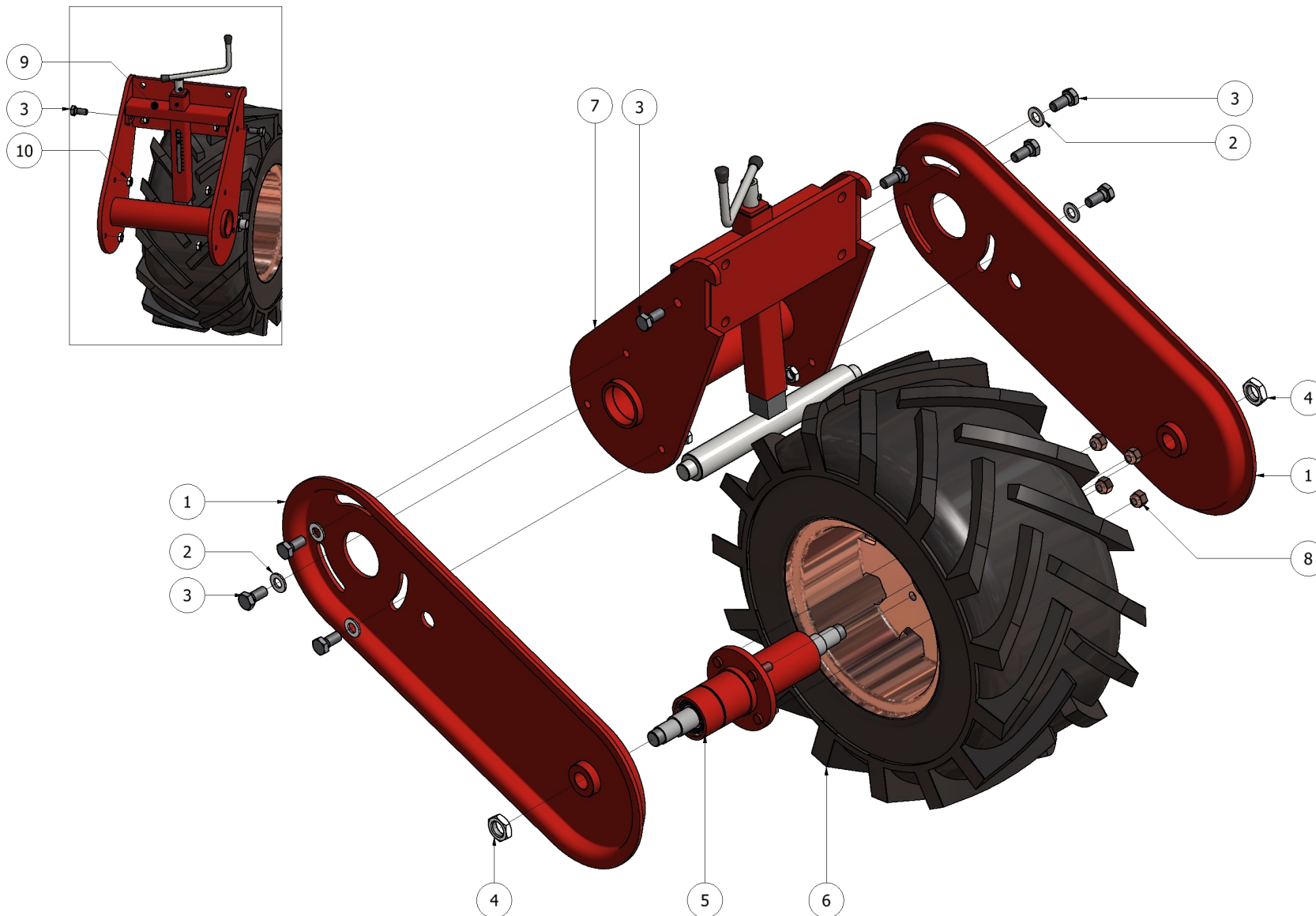
**55**

N°	CODICE	DESCRIZIONE	DESCRIPTION	Q.tà
1	<b>FER00315</b>	CARTER SUPPORTO RUOTA CON TRASMISSIONE	WHEEL SUPPORT COVER WITH TRANSMISSION	1
2	<b>00000171</b>	ROSETTA M14	WASHER M14	8
3	<b>00000117</b>	VITE M14 X 30	SCREW M14 X 30	8
4	<b>00000161</b>	ROSETTA M8	WASHER M8	2
5	<b>00000077</b>	DADO M8 AUTOBLOCCANTE	SELFLOCKING SCREW NUT M8	2
6	<b>FER00804</b>	CARTER CAMBIO ELETTRONICO	ELECTRONIC GEARSHIFT COVER	1
7	<b>00001583</b>	ENCODER	ENCODER	1
8	<b>FER01282</b>	SUPPORTO ENCODER OMROM PSC SU RUOTA	OMRON ENCODER SUPPORT ON WHEEL	1
9	<b>00000003</b>	VITE M3 X 8	SCREW M3 X 8	2
10	<b>00000196</b>	SEEGER Ø25 ESTERNO	EXTERNAL SEEGER Ø25	1
11	<b>00000187</b>	CUSCINETTO 6205	BEARING 6205	2
12	<b>00000155</b>	DADO M22X1,5	SCREW NUT M22X1,5	2
13	<b>00001150</b>	GRANO M3 X 6	DOWEL M3 X 6	1
14	<b>FER00456</b>	PIGNONE INVERSIONE CAMBIO RUOTA 6.50/80-12 PER PSC	WHEEL GEARSHIFT INVERSION SPROCKET (6,50/80-12 FOR PSC)	1
15	<b>FER00822</b>	MOZZO CON CRICCA COMPLETO RUOTA DX 6.50/80-12	RIGHT WHEEL HUB WITH CRACK (6,50/80-12 COMPLETE)	1
16	<b>FER00293</b>	RUOTA 6,5/80-12	WHEEL 6,5/80-12	1
17	<b>00000116</b>	DADO M12X1,5	SCREW NUT M12X1,5	4
18	<b>FER00022</b>	CARTER SUPPORTO RUOTA SENZA TRASMISSIONE	WHEEL SUPPORT COVER WITHOUT TRANSMISSION	1
19	<b>00000130</b>	DADO M14	SCREW NUT M14	6
20	<b>FER00357</b>	PISTONE REG. ALTEZZA RUOTE 6.50/80-12	WHEEL HEIGHT REG. PISTON (6,50/80-12)	1
21	<b>FER00020</b>	ATTACCO CARTER SUPPORTO RUOTA 6.50-80/12 CON TRASM	WHEEL SUPPORT COVER CONNECTION (6,50/80-12 WITH TRANS.)	1

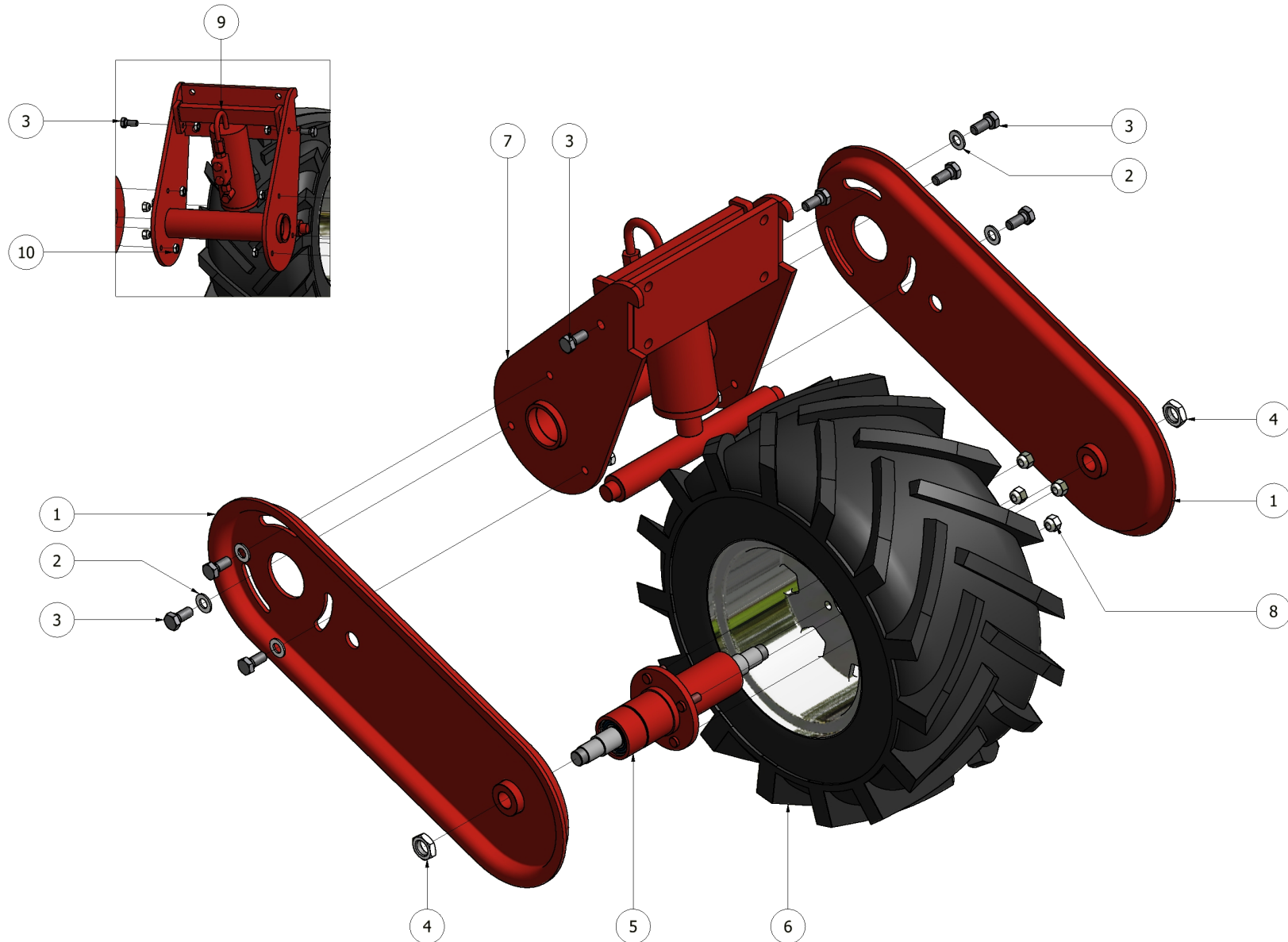




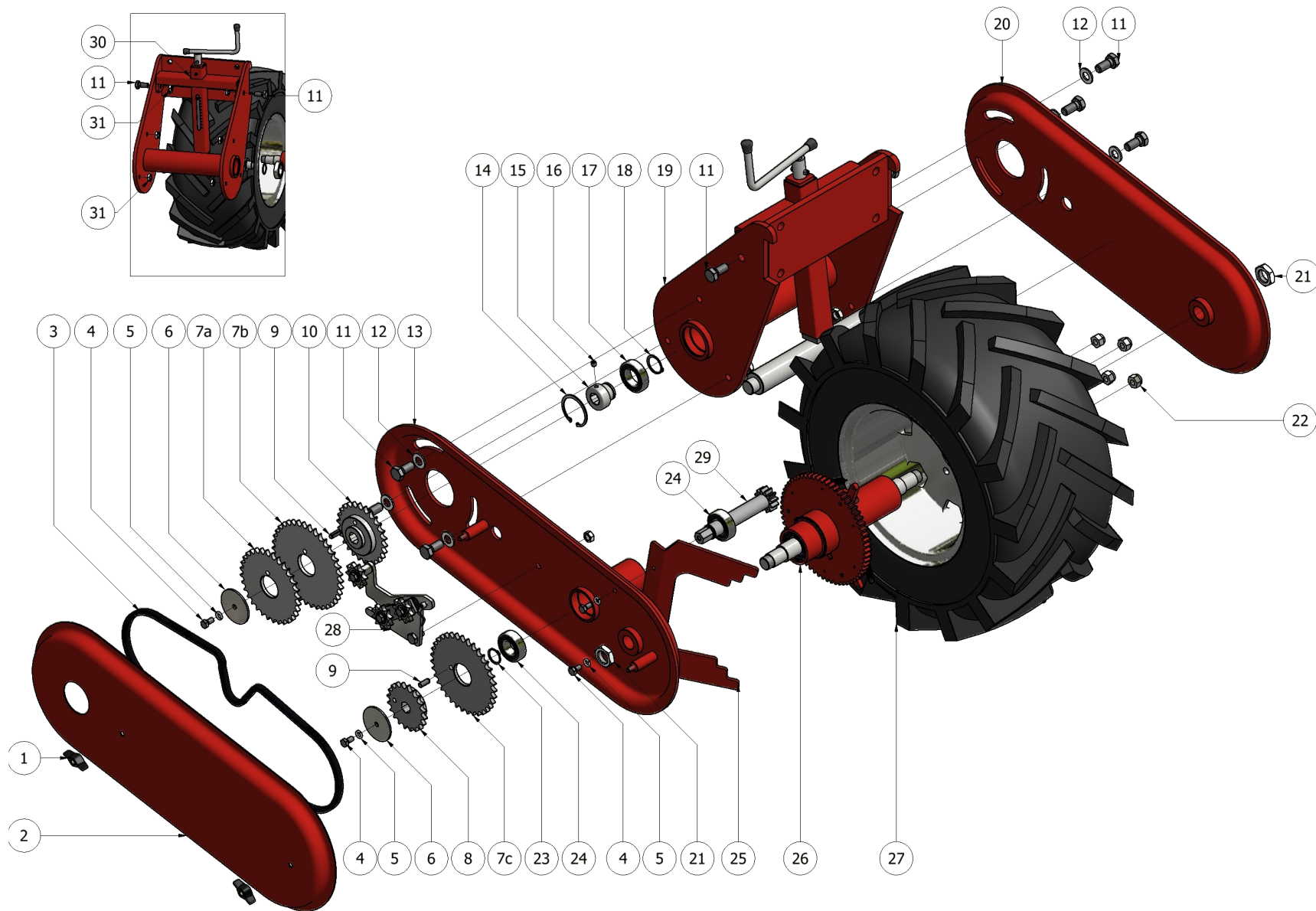














**Fmax**  
evolution

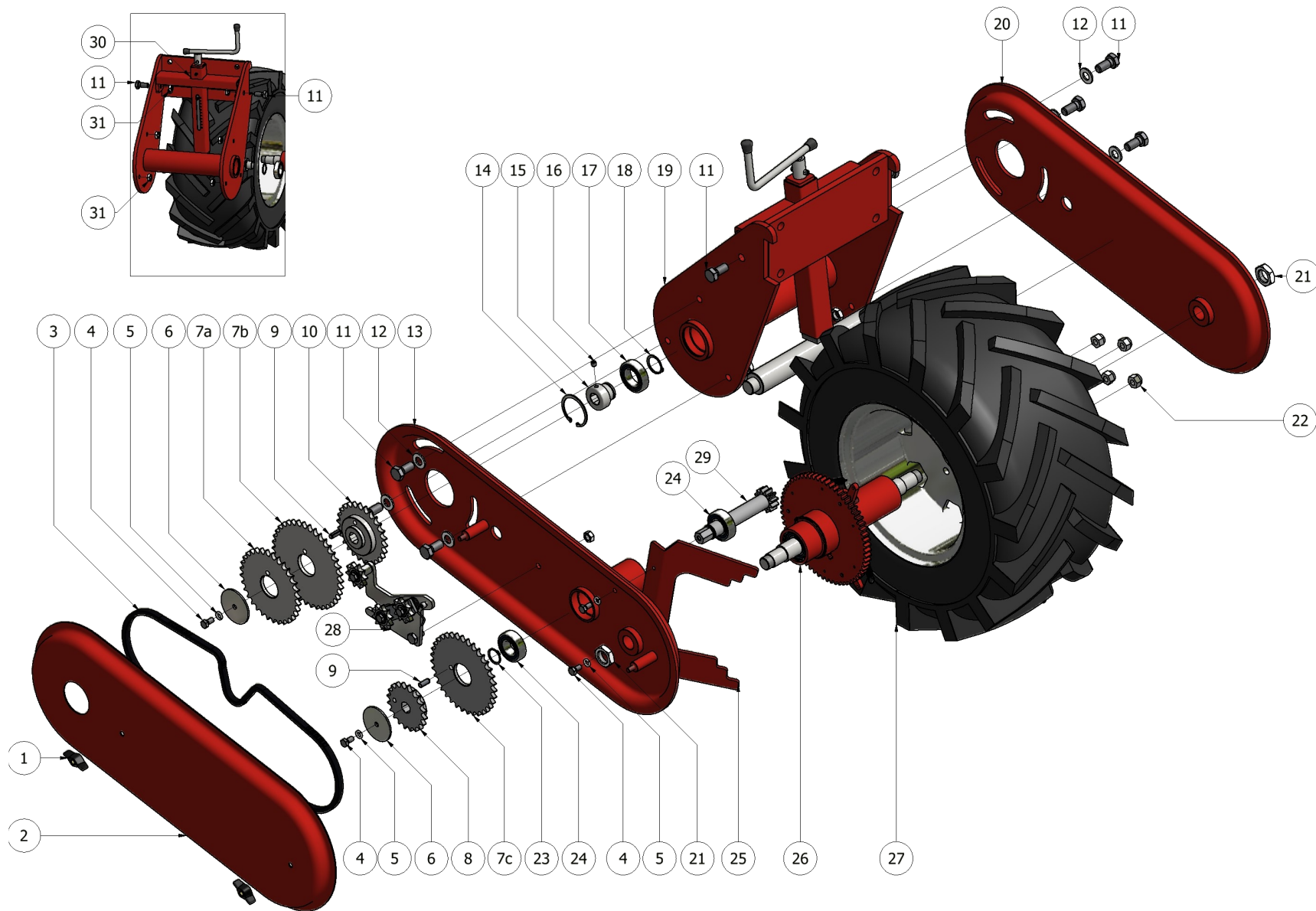
# Ruota Trelleborg regolabile manuale con trasmissione

**TAVOLA**  
**DRAWING**

**59**

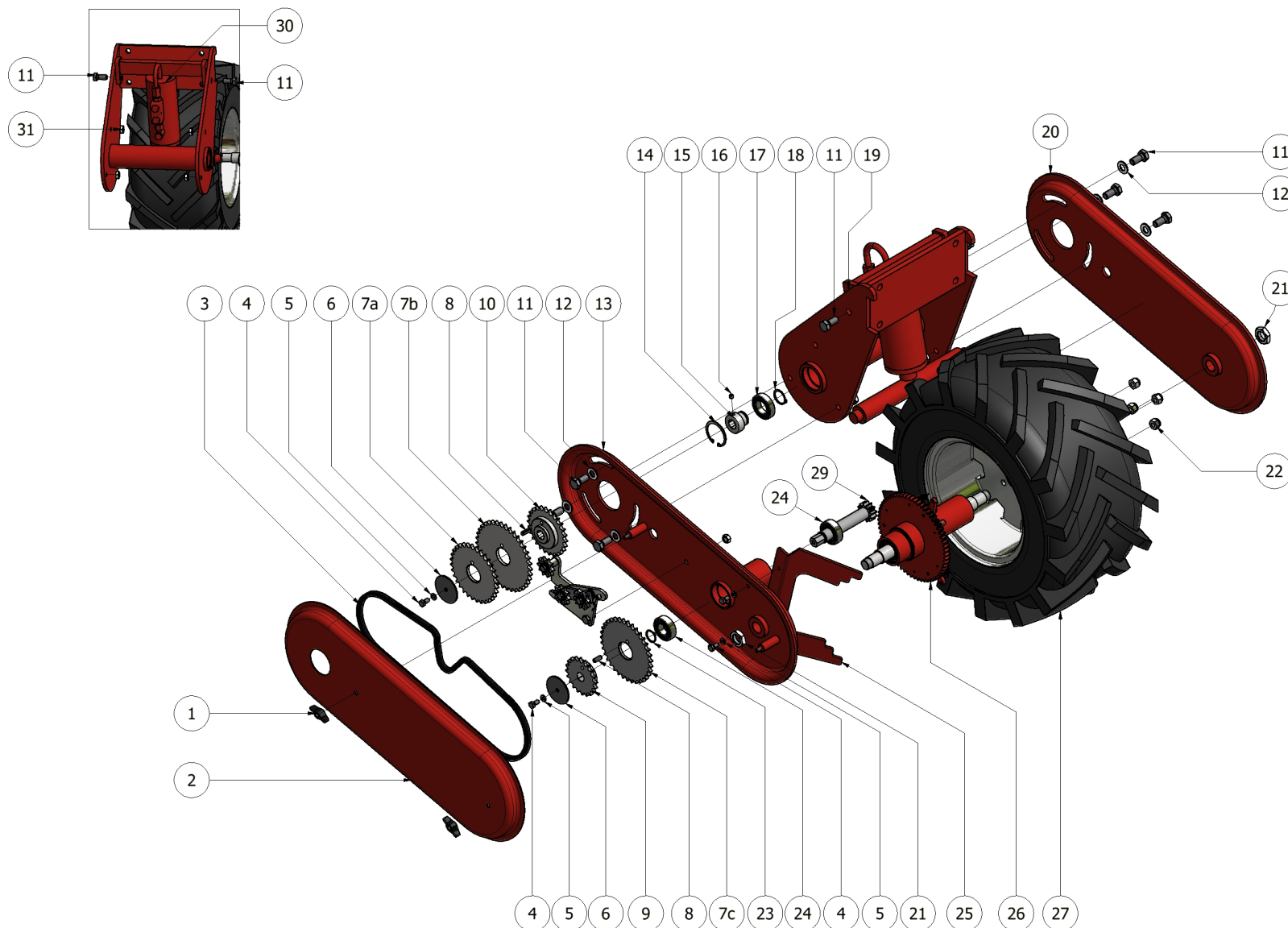
N°	CODICE	DESCRIZIONE	DESCRIPTION	Q.tà
1	0000243	GALLETTO FEMMINA M8	FEMALE WING SCREW NUT M8	2
2	FER00008	CARTER CHIUSURA TRASMISSIONE	TRANSMISSION LOCK COVER	1
3	FER00815	CATENA 1/2" 5/16" 93 PASSI	CHAIN 1/2" 5/16" 93 GRIDS	1
	FER01623	GIUNTO CATENA	CHAIN MASTER LINK	1
4	0000060	VITE M8 X 16	SCREW M8 X 16	4
5	0000162	ROSETTA ELASTICA SPACCATA M8	SPLIT SPRING LOCK WASHER M8	4
6	FER00824	RONDELLA CAMBIO RUOTE D.8X63	GEARSHIFT RIGHT WHEELS WASHER 8X63	2
7	FER00040	CORONA CAMBIO 1/2" Z=32	GEARSHIFT CROWN 1/2" Z=32	1
7b	FER00042	CORONA CAMBIO 1/2" Z=38	GEARSHIFT CROWN 1/2" Z=38	1
7c	FER00041	CORONA CAMBIO 1/2" Z=35	GEARSHIFT CROWN 1/2" Z=35	1
	FER00036	CORONA SPECIALE CAMBIO 1/2" Z=45	SPECIAL GEARSHIFT CROWN 1/2" Z=45	1
8	FER00031	PIGNONE CAMBIO 1/2" Z=20	GEARSHIFT SPROCKET 1/2" Z=20	1
9	0000208	SPINA ELASTICA 8X20 UNI 6874	ELASTIC PLUG 8X20 UNI 6874	2
10	FER00030	PIGNONE CAMBIO 1/2" Z=26	GEARSHIFT SPROCKET 1/2" Z=26	1
	FER00032	PIGNONE SPECIALE CAMBIO 1/2" Z=12	SPECIAL GEARSHIFT SPROCKET 1/2" Z=12	1
	FER00033	PIGNONE SPECIALE CAMBIO 1/2" Z=14	SPECIAL GEARSHIFT SPROCKET 1/2" Z=14	1
	FER00034	PIGNONE SPECIALE CAMBIO 1/2" Z=16	SPECIAL GEARSHIFT SPROCKET 1/2" Z=16	1
	FER00035	PIGNONE SPECIALE CAMBIO 1/2" Z=18	SPECIAL GEARSHIFT SPROCKET 1/2" Z=18	1
11	0000117	VTE M14 X 30	SCREW M14 X 30	8
12	0000171	ROSETTA M14	WASHER M14	6
13	FER00468	CARTER SUPPORTO RUOTA TRELLEBORG CON TRASMISSIONE	TRELLEBORG WHEEL SUPPORT COVER WITH TRANSMISSION	1







N°	CODICE	DESCRIZIONE	DESCRIPTION	Q.tà
14	0000201	SEEGER INTERNO Ø55	INTERNAL SEEGER Ø55	1
15	FER00014	BUSSOLA FORO ESAGONALE	HEXAGONAL BASE BUSH	1
16	0000213	GRANO M8X8	DOWEL M8X8	1
17	0000182	CUSCINETTO 6006 2RS	BEARING 6006 2RS	1
18	0000197	SEEGER ESTERNO Ø30	EXTERNAL SEEGER Ø30	1
19	FER00021	ATTACCO CARTER SUPPORTO RUOTA TRELLEBORG CON TRASM	TRELLEBORG WHEEL SUPPORT CARTER CONNECTION WITH TRANS.	1
20	FER00022	CARTER SUPPORTO RUOTA SENZA TRASMISSIONE	WHEEL SUPPORT COVER WITHOUT TRANSMISSION	1
21	0000155	DADO M22	SCREW NUT M22	2
22	0000116	DADO M12X1,5	SCREW NUT M12X1,5	4
23	0000196	SEEGER ESTERNO Ø25	EXTERNAL SEEGER Ø25	1
24	0000187	CUSCINETTO 6205 2RS	BEARING 6205 2RS	2
25	FER00875	RASPATERRA RUOTA TRELLEBORG CON TRASMISSIONE	TRELLEBORG WHEEL SOIL SCRAPER WITH TRANSMISSION	1
26	FER00823	MOZZO CON CRICCA COMPLETO RUOTA DX TRELLEBORG	TRELLEBORG WHEEL COMPLETE HUB WITH CRACK (RIGHT)	1
	FER00465	MOZZO CON CRICCA COMPLETO RUOTA SX TRELLEBORG	TRELLEBORG WHEEL COMPLETE HUB WITH CRACK (LEFT)	1
27	FER00244	RUOTA ANTERIORE DX 23X10,50-12 (TRELLEBORG)	FRONT RIGHT WHEEL 23X10,550-12 (TRELLEBORG)	1
28	FER00416	TENDICATENA TRASMISSIONE DX COMPLETO	RIGHT TRANSMISSION CHAIN TIGHTENER (COMPLETE)	1
	FER00415	TENDICATENA TRASMISSIONE SX COMPLETO	LEFT TRANSMISSION CHAIN TIGHTENER (COMPLETE)	1
29	FER00027	PIGNONE INVERSIONE CAMBIO M3 Z12 (L=124)	GEARSHIFT INVERSION SPROCKET M3 Z12 (L=124)	1
30	FER00420	PIANTONE REG. MANUALE COMPLETO RUOTA TRELLEBORG	TRELLEBORG WHEEL COMPLETE MANUAL REG. STEERING COLUMN	1
31	0000130	DADO M14	SCREW NUT M14	8





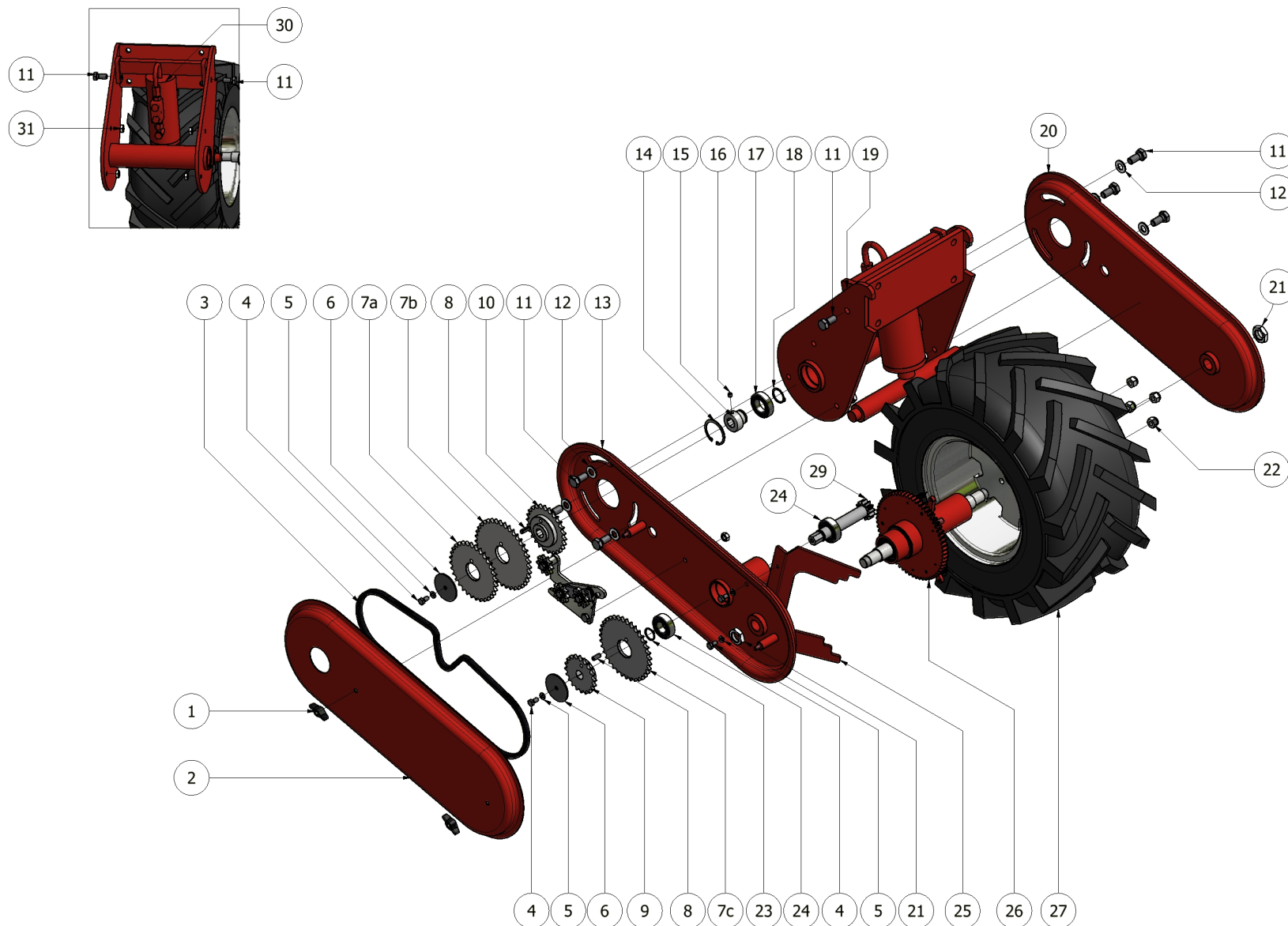
**Fmax**  
evolution

# Ruota Trelleborg regolabile idraulica con trasmissione

**TAVOLA**  
**DRAWING**

**60**

N°	CODICE	DESCRIZIONE	DESCRIPTION	Q.tà
1	0000243	GALLETTO FEMMINA M8	FEMALE WING SCREW NUT M8	2
2	FER00008	CARTER CHIUSURA TRASMISSIONE	TRANSMISSION LOCK COVER	1
3	FER00815	CATENA 1/2" 5/16" 93 PASSI	CHAIN 1/2" 5/16" 93 GRIDS	1
	FER01623	GIUNTO CATENA	CHAIN MASTER LINK	
4	0000060	VITE M8 X 16	SCREW M8 X 16	4
5	0000162	ROSETTA ELASTICA SPACCATA M8	SPLIT SPRING LOCK WASHER M8	4
6	FER00824	RONDELLA CAMBIO RUOTE D.8X63	GEARSHIFT LEFT WHEELS WASHER 8X63	2
7a	FER00040	CORONA CAMBIO 1/2"Z=32	GEARSHIFT CROWN 1/2"Z=32	1
7b	FER00042	CORONA CAMBIO 1/2" Z=38	GEARSHIFT CROWN 1/2"Z=38	1
7c	FER00041	CORONA CAMBIO 1/2" Z=35	GEARSHIFT CROWN 1/2"Z=35	1
	FER00036	CORONA SPECIALE CAMBIO 1/2" Z=45	SPECIAL GEARSHIFT CROWN 1/2" Z=45	1
8	0000208	SPINA ELASTICA 8X20	ELASTIC PLUG 8X20	2
9	FER00031	PIGNONE CAMBIO 1/2" Z=20	GEARSHIFT SPROCKET 1/2" Z=20	1
10	FER00030	PIGNONE CAMBIO 1/2" Z=26	GEARSHIFT SPROCKET 1/2" Z=26	1
	FER00032	PIGNONE SPECIALE CAMBIO 1/2" Z=12	SPECIAL GEARSHIFT SPROCKET 1/2" Z=12	1
	FER00033	PIGNONE SPECIALE CAMBIO 1/2" Z=14	SPECIAL GEARSHIFT SPROCKET 1/2" Z=14	1
	FER00034	PIGNONE SPECIALE CAMBIO 1/2" Z=16	SPECIAL GEARSHIFT SPROCKET 1/2" Z=16	1
	FER00035	PIGNONE SPECIALE CAMBIO 1/2" Z=18	SPECIAL GEARSHIFT SPROCKET 1/2" Z=18	1
11	0000117	VTE M14 X 30	SCREW M14 X 30	8
12	0000171	ROSETTA M14	WASHER M14	6
13	FER00468	CARTER SUPPORTO RUOTA TRELEBORG CON TRASMISSIONE	TRELLEBORG WHEEL SUPPORT COVER WITH TRANSMISSION	1





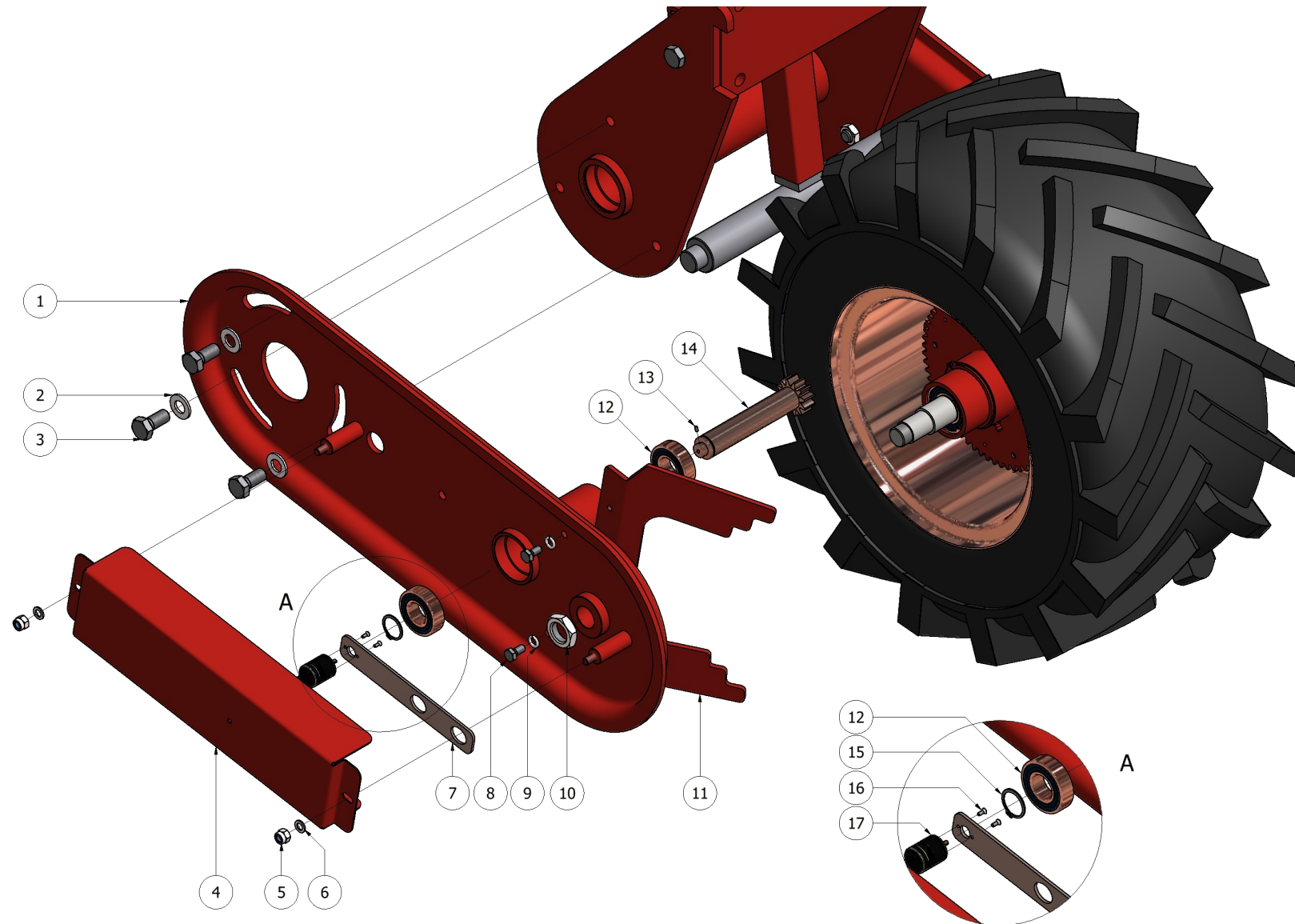
**Fmax**  
evolution

# Ruota Trelleborg regolabile idraulica con trasmissione

**TAVOLA**  
**DRAWING**

**60**

N°	CODICE	DESCRIZIONE	DESCRIPTION	Q.tà
14	0000201	SEEGER INTERNO Ø55	INTERNAL SEEGER Ø55	1
15	FER00014	BUSSOLA FORO ESAGONALE	HEXAGONAL BASE BUSH	1
16	0000213	GRANA M8X8	DOWEL M8X8	1
17	0000182	CUSCINETTO 6006 2RS	BEARING 6006 2RS	1
18	0000197	SEEGER ESTERNO Ø30	EXTERNAL SEEGER Ø30	1
19	FER00021	ATTACCO CARTER SUPPORTO RUOTA TRELLEBORG CON TRASM	TRELLEBORG WHEEL SUPPORT COVER CONNECTION WITH TRANS.	1
20	FER00022	CARTER SUPPORTO RUOTA SENZA TRASMISSIONE	WHEEL SUPPORT COVER WITHOUT TRANSMISSION	1
21	0000155	DADO M22	SCREW NUT M22	2
22	0000116	DADO M12X1,5	SCREW NUT M12X1,5	4
23	0000196	SEEGER ESTERNO Ø25	EXTERNAL SEEGER Ø25	1
24	0000187	CUSCINETTO 6205 2RS	BEARING 6205 2RS	2
25	FER00875	RASPATERRA RUOTA TRELLEBORG CON TRASMISSIONE	TRELLEBORG WHEEL SOIL SCRAPER WITH TRANSMISSION	1
26	FER00823	MOZZO CON CRICCA COMPLETO RUOTA DX TRELLEBORG	TRELLEBORG WHEEL COMPLETE HUB WITH CRACK (RIGHT)	1
	FER00465	MOZZO CON CRICCA COMPLETO RUOTA SX TRELLEBORG	TRELLEBORG WHEEL COMPLETE HUB WITH CRACK (LEFT)	1
27	FER00244	RUOTA ANTERIORE DX 23X10,50-12 (TRELLEBORG)	FRONT RIGHT WHEEL 23X10,550-12 (TRELLEBORG)	1
28	FER00416	TENDICATENA TRASMISSIONE DX COMPLETO	RIGHT TRANSMISSION CHAIN TIGHTENER (COMPLETE)	1
	FER00415	TENDICATENA TRASMISSIONE SX COMPLETO	LEFT TRANSMISSION CHAIN TIGHTENER (COMPLETE)	1
29	FER00027	PIGNONE INVERSIONE CAMBIO M3 Z12 (L=124)	GEARSHIFT INVERSION SPROCKET M3 Z12 (L=124)	1
30	FER00279	PIANTONE REGOLAZIONE ALTEZZA RUOTA TRELLEBORG	TRELLEBORG WHEEL COMPLETE MANUAL REG. STEERING COLUMN	1
31	0000130	DADO M14 UNI5589 ZINCATO	ZINC-COATED SCREW NUT M14 UNI5589	8





**Fmax**  
evolution

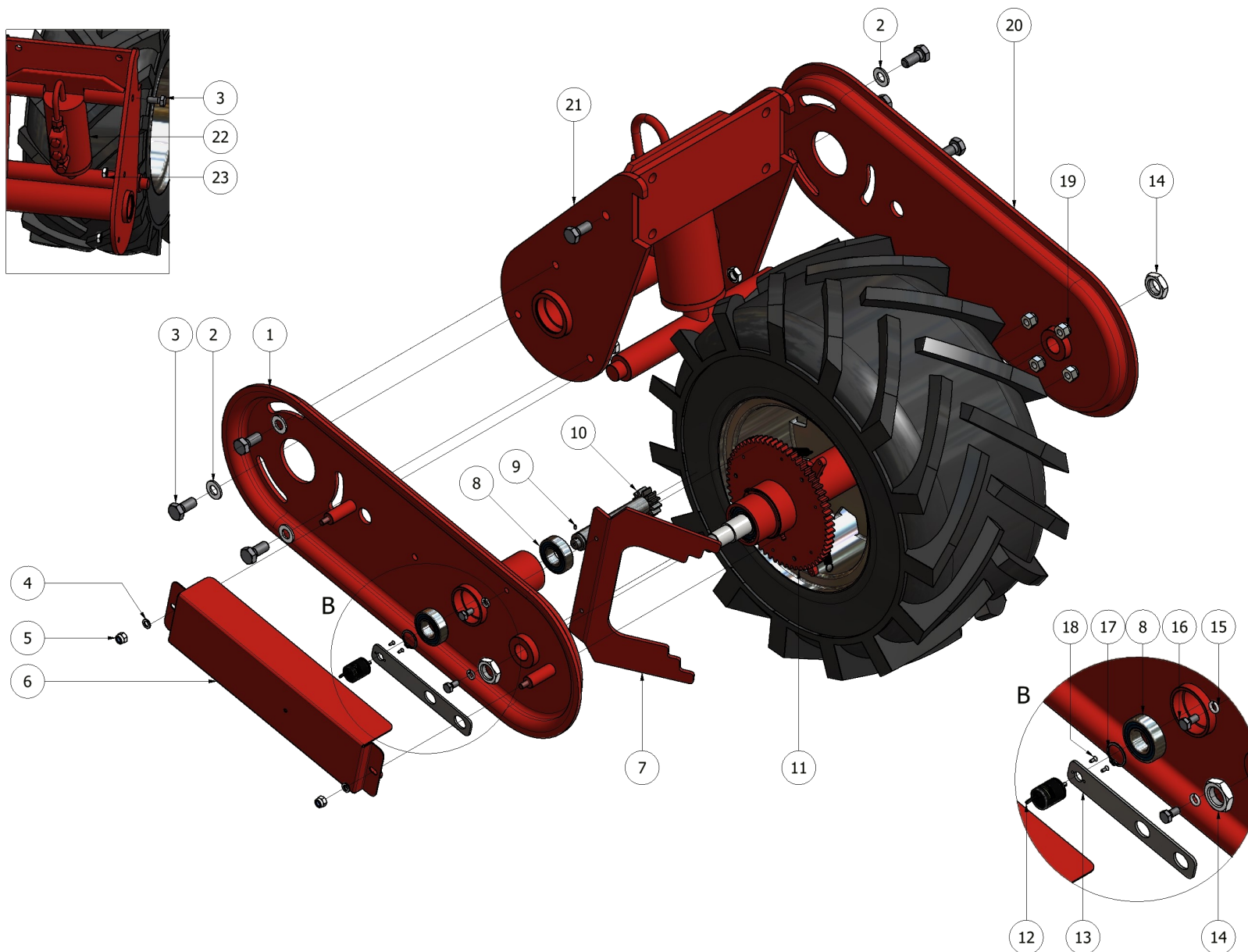
# Ruota Trelleborg regolabile manuale per PSC

TAVOLA  
DRAWING

**61**

N°	CODICE	DESCRIZIONE	DESCRIPTION	Q.tà
1	<b>FER00468</b>	CARTER SUPPORTO RUOTA TRELLEBORG CON TRASMISSIONE	TRELLEBORG WHEEL SUPPORT COVER WITH TRANSMISSION	1
2	<b>00000171</b>	ROSETTA M14	WASHER M14	6
3	<b>00000117</b>	VITE M14 X 30	SCREW M14 X30	8
4	<b>FER00804</b>	CARTER CAMBIO ELETTRONICO	ELECTRONIC GEARSHIFT COVER	1
5	<b>00000077</b>	DADO AUTOBLOCCANTE M8	SELFLOCKING SCREW NUT M8	2
6	<b>00000161</b>	ROSETTA M8	WASHER M8	2
7	<b>FER01282</b>	SUPPORTO ENCODER OMROM PSC SU RUOTA	OMRON ENCODER SUPPORT ON WHEEL	1
8	<b>00000060</b>	VITE M8 X 16	SCREW M8 X 16	2
9	<b>00000162</b>	ROSETTA ELASTICA SPACCATA M8	SPLIT SPRING LOCK WASHER M8	2
10	<b>00000155</b>	DADO M22	SCREW NUT M22	2
11	<b>FER00875</b>	RASPATERRA RUOTA TRELLEBORG CON TRASMISSIONE	TRELLEBORG WHEEL SOIL SCRAPER WITH TRANSMISSION	1
12	<b>00000187</b>	CUSCINETTO 6205 2RS	BEARING 6205 2RS	2
13	<b>00001150</b>	GRANO M3X6	DOWEL M3X6	1
14	<b>FER00457</b>	PIGNONE INVERSIONE CAMBIO RUOTA TRELLEBORG CON PSC	TRELLEBORG WHEEL GEARSHIFT INVERSION SPROCKET WITH PSC	1
15	<b>00000196</b>	SEEGER ESTERNO Ø25	EXTERNAL SEEGER Ø25	1
16	<b>00000003</b>	VITE M3 X 8 INOX	SCREW M3 X 8 STAINLESS	2
17	<b>00001583</b>	ENCODER OMROM E6A2-CW3C 360P/R 2M	OMRON ENCODER E6A2-CW3C 360P/R 2M	1









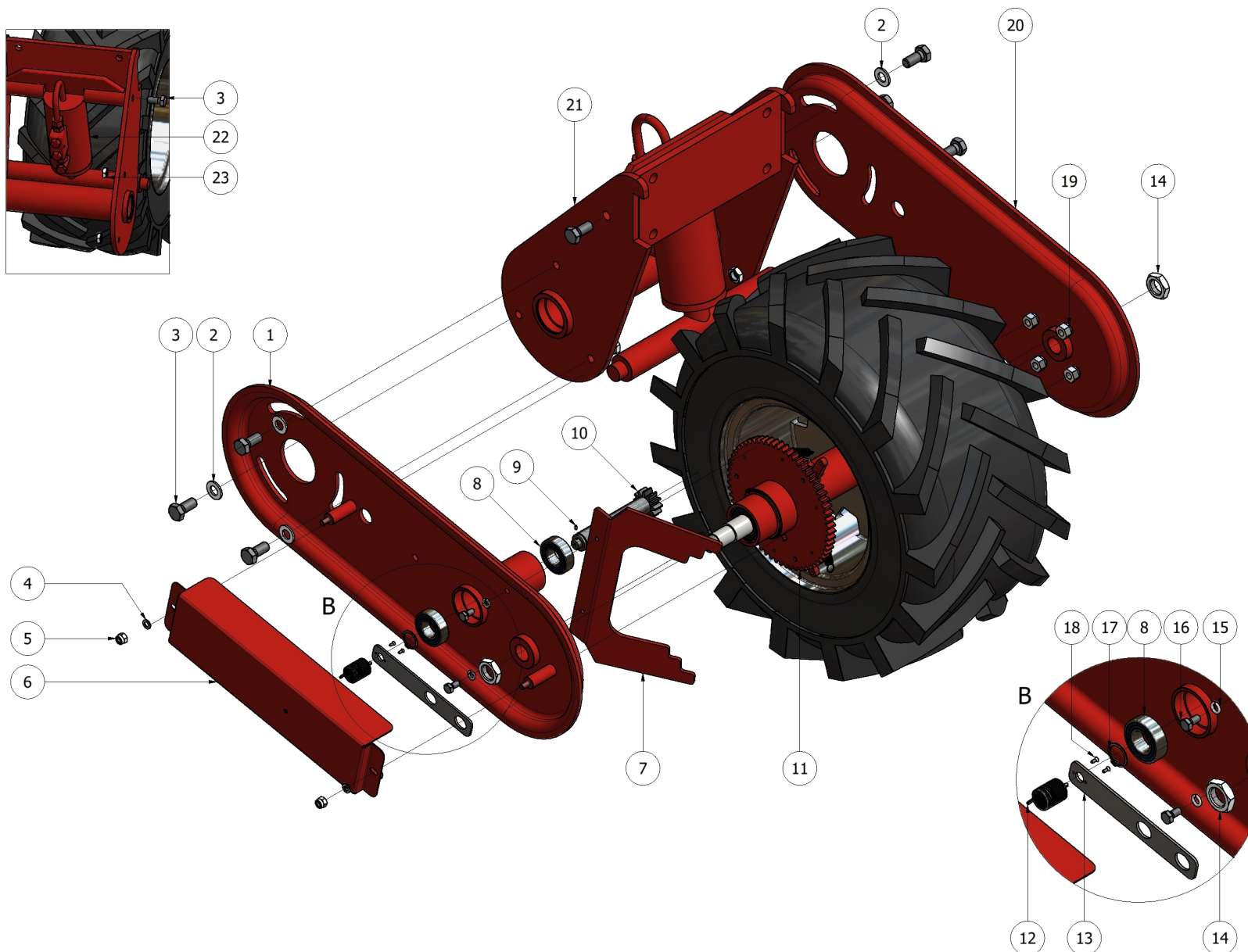
**Fmax**  
evolution

# Ruota Trelleborg regolabile idraulica per PSC

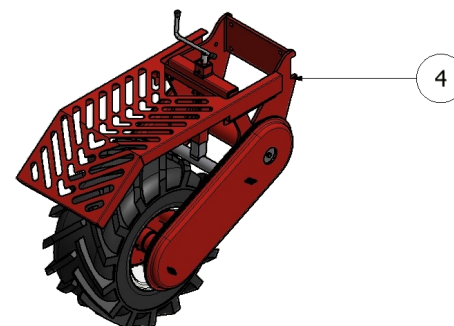
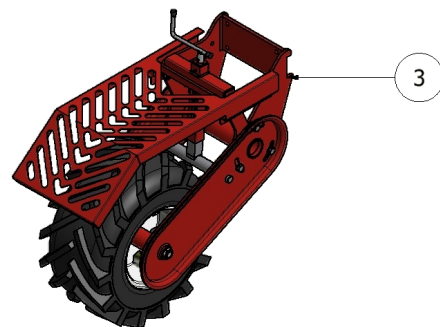
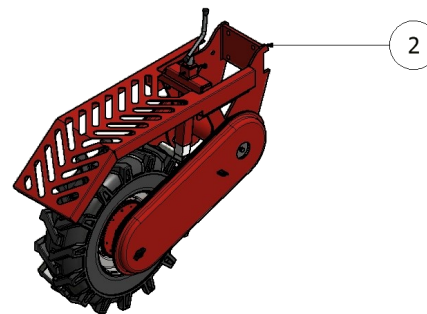
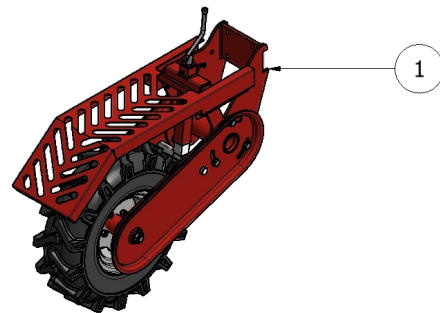
**TAVOLA  
DRAWING**

**61**

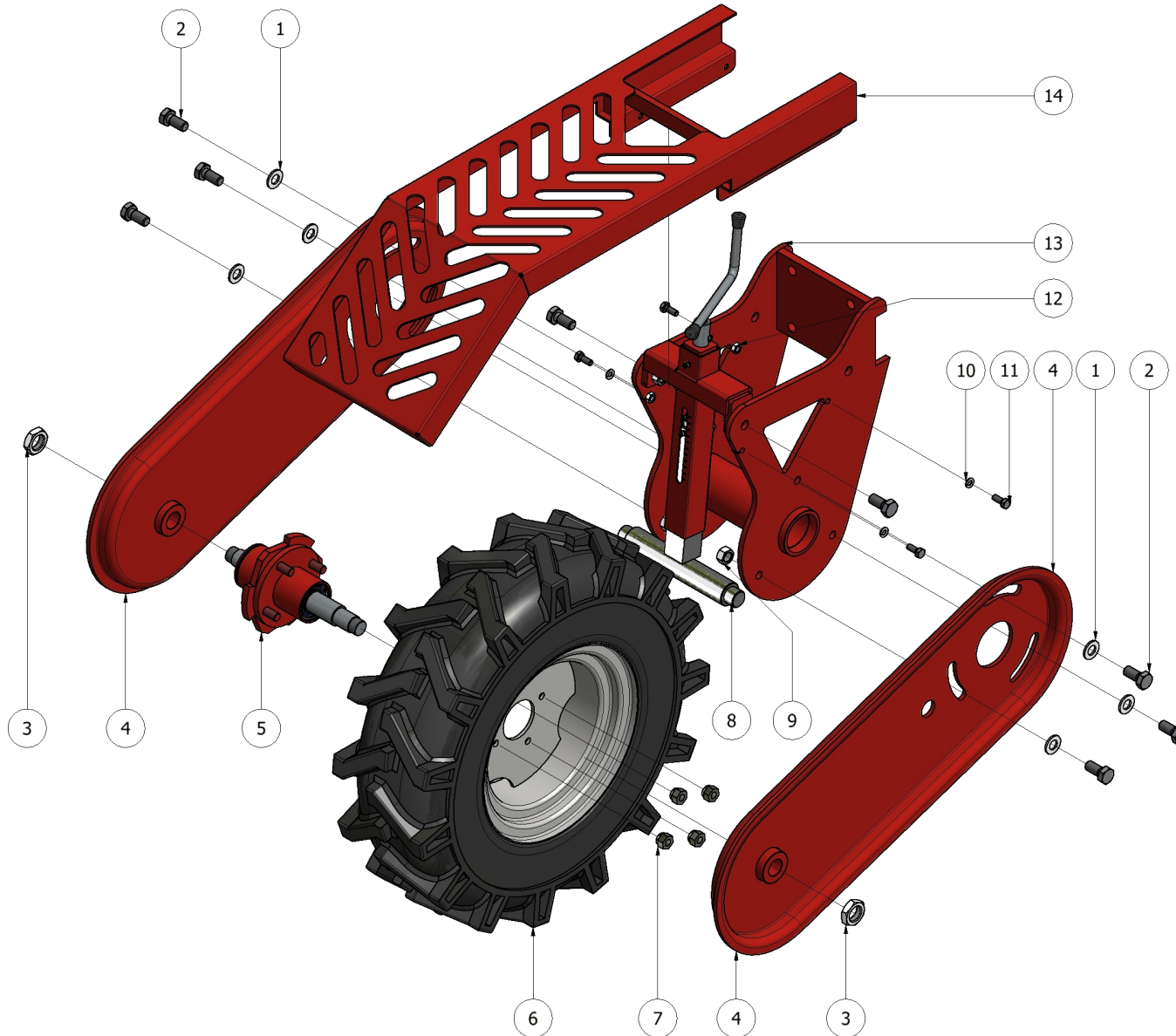
N°	CODICE	DESCRIZIONE	DESCRIPTION	Q.tà
1	<b>FER00468</b>	CARTER SUPPORTO RUOTA TRELLEBORG CON TRASMISSIONE	TRELLEBORG WHEEL SUPPORT COVER WITH TRANSMISSION	1
2	<b>00000171</b>	ROSETTA M14	WASHER M14	6
3	<b>00000117</b>	VITE M14 X 30	SCREW M14 X 30	8
4	<b>00000161</b>	ROSETTA M8	WASHER M8	2
5	<b>00000077</b>	DADO M8 AUTOBLOCCANTE	SELFLOCKING SCREW NUT M8	2
6	<b>FER00804</b>	CARTER CAMBIO ELETTRONICO	ELECTRONIC GEARSHIFT COVER	1
7	<b>FER00875</b>	RASPATERRA RUOTA TRELLEBORG CON TRASMISSIONE	TRELLEBORG WHEEL SOIL SCRAPER WITH TRANSMISSION	1
8	<b>00000187</b>	CUSCINETTO 6205	BEARING 6205	2
9	<b>00001150</b>	GRANO M3 X 6	DOWEL M3 X 6	1
10	<b>FER00457</b>	PIGNONE INVERSIONE CAMBIO RUOTA TRELLEBORG CON PSC	TRELLEBORG WHEEL INVERSION SPROCKET WITH PSC	1
11	<b>FER00823</b>	MOZZO CON CRICCA COMPLETO RUOTA DX TRELLEBORG	TRELLEBORG RIGHT WHEEL COMPLETE HUB WITH CRACK	1
12	<b>00001583</b>	ENCODER	ENCODER	1
13	<b>FER01282</b>	SUPPORTO ENCODER OMROM PSC SU RUOTA	OMRON ENCODER SUPPORT ON WHEEL	1
14	<b>00000155</b>	DADO M22	SCREW NUT M22	2
15	<b>00000162</b>	ROSETTA M8 SPACCATA ELASTICA	SPLIT SPRING LOCK WASHER	2
16	<b>00000060</b>	VITE M8 X 16	SCREW M8 X 16	2
17	<b>00000196</b>	SEEGER Ø25 ESTERNO	EXTERNAL SEEGER Ø25	1
18	<b>00000003</b>	VITE UNI 7688 M3X8 INOX	SCREW 7688 M3X8 STAINLESS	2
19	<b>00000116</b>	DADO M12X1,5	SCREW M12X1,5	4





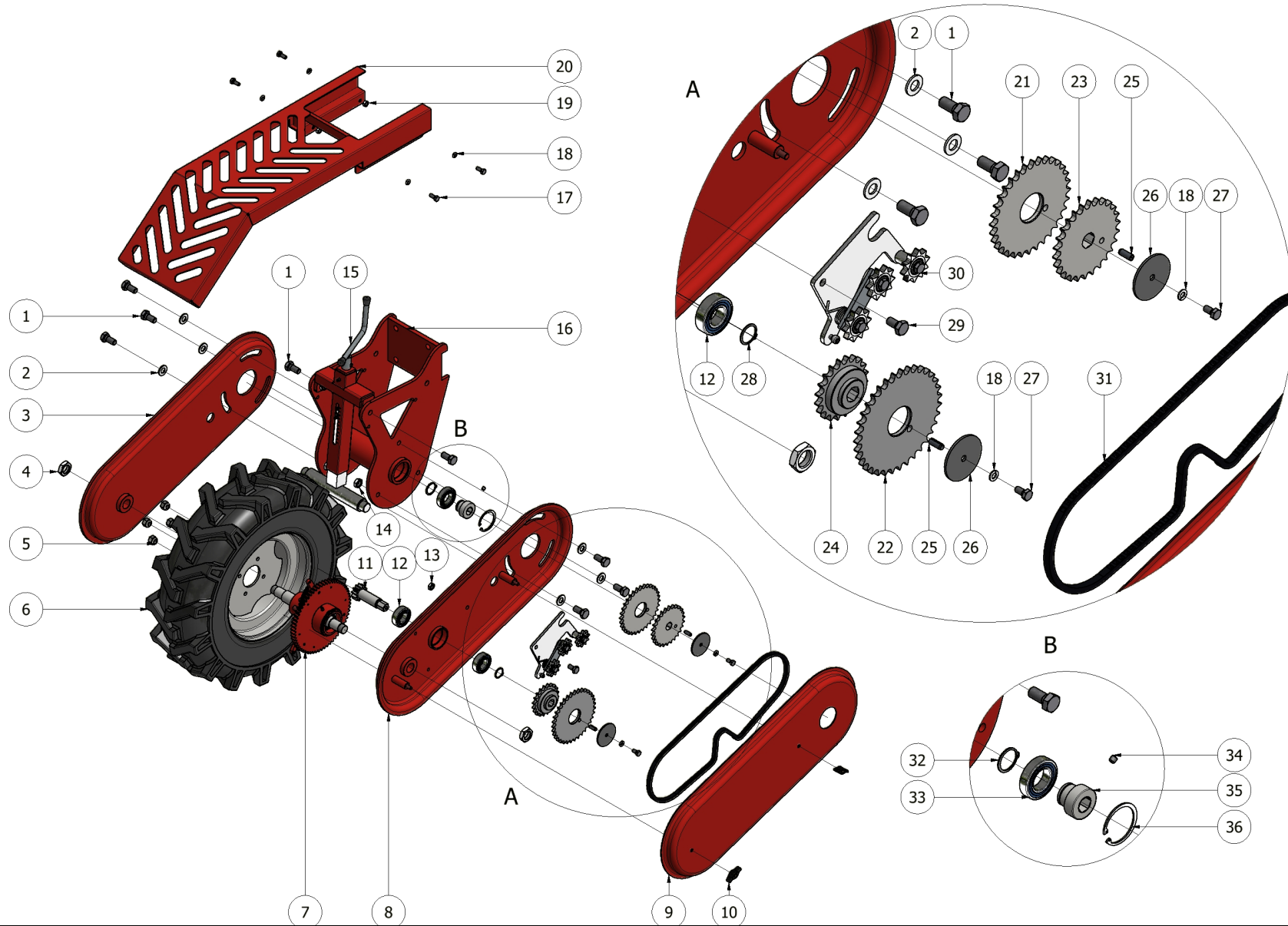
















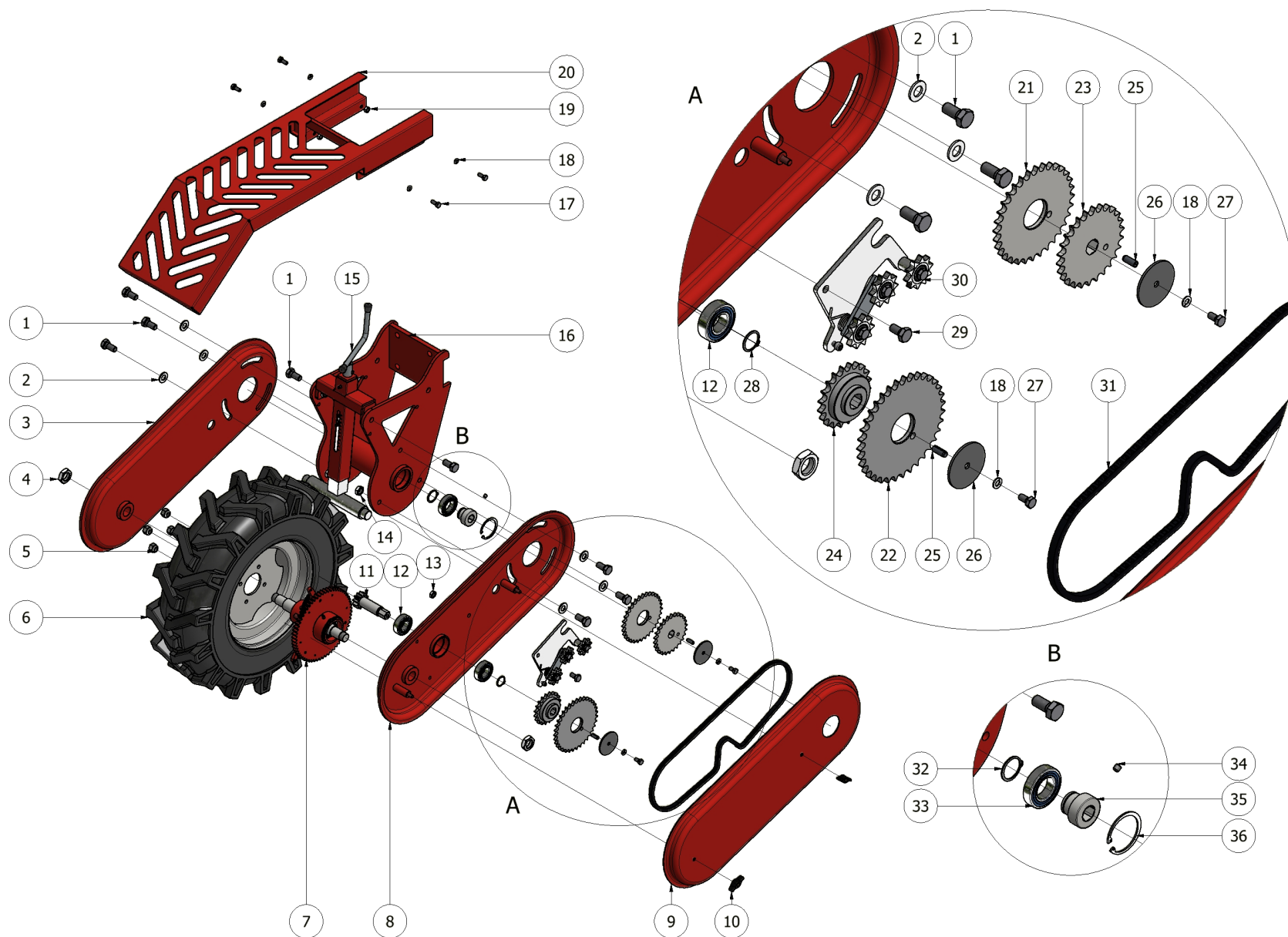
**Fmax**  
evolution

**Ruota 6.50/80-12 inversa  
regolabile manuale con trasmissione**

**TAVOLA  
DRAWING**

**64**

N°	CODICE	DESCRIZIONE	DESCRIPTION	Q.tà
1	00000117	VITE M14 X 30	SCREW M14 X 30	8
2	00000171	ROSETTA M14	WASHER M14	6
3	FER00022	CARTER SUPPORTO RUOTA SENZA TRASMISSIONE	WHEEL SUPPORT COVER WITHOUT TRANSMISSION	1
4	00000155	DADO M22X1.5	SCREW NUT M22X1.5	2
5	00000116	DADO M12X1,5	SCREW NUT M12X1.5	4
6	FER00293	RUOTA 6,5/80-12	WHEEL 6.5/80-12	1
7	FER00822	MOZZO CON CRICCA COMPLETO RUOTA DX 6.50/80-12	RIGHT WHEEL HUB WITH CRACK (6.50/80-12 - COMPLETE)	1
	FER02317	MOZZO CON CRICCA COMPLETO RUOTA SX 6.50/80-12	LEFT WHEEL HUB WITH CRACK (6.50/80-12 - COMPLETE)	
8	FER00315	CARTER SUPPORTO RUOTA CON TRASMISSIONE	WHEEL SUPPORT COVER WITH TRANSMISSION	1
9	FER00008	CARTER CHIUSURA TRASMISSIONE	TRANSMISSION LOCK COVER	1
10	00000243	GALLETTO FEMMINA M8	FEMALE WING SCREW NUT M8	2
11	FER00028	PIGNONE INVERSIONE CAMBIO M3 Z12 (L=61)	GEARSHIFT INVERSION SPROCKET M3 Z12 (L=61)	1
12	00000187	CUSCINETTO 6205 2RS	BEARING 6205 2RS	2
13	00001192	DADO M10	SCREW NUT M10	1
14	00000130	DADO M14 BASSO	SCREW NUTM 14 LOW	8
15	FER00419	PIANTONE REG. MANUALE COMPLETA RUOTA 6,50/80-12	WHEEL MAN. REG. STEERING COLUMN (COMPLETE 6.50/80-12)	1
16	FER00314	ATTACCO CARTER SUPPORTO RUOTA INVERSA CON TRASM.	INVERSE WHEEL SUPPORT COVER CONNECTION WITH TRANSMISSION	1
17	00000061	VITE M8 X 20	SCREW M8 X 20	4
18	00000162	ROSETTA SPACCATA ELASTICA M8	SPLIT SPRING LOCK WASHER M8	6
19	00000076	DADO M8	SCREW NUT M8	4





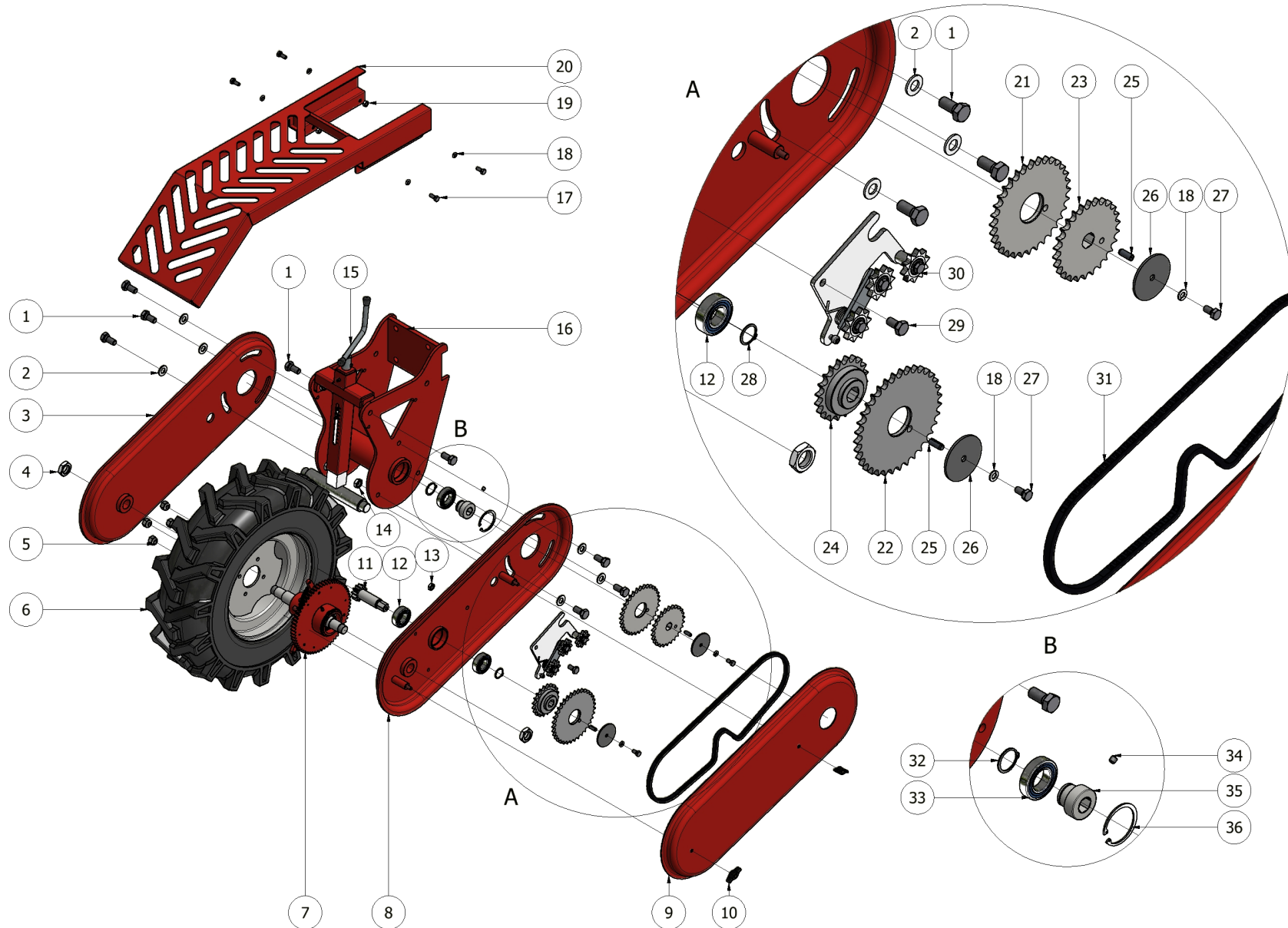
**Fmax**  
evolution

**Ruota 6.50/80-12 inversa  
regolabile manuale con trasmissione**

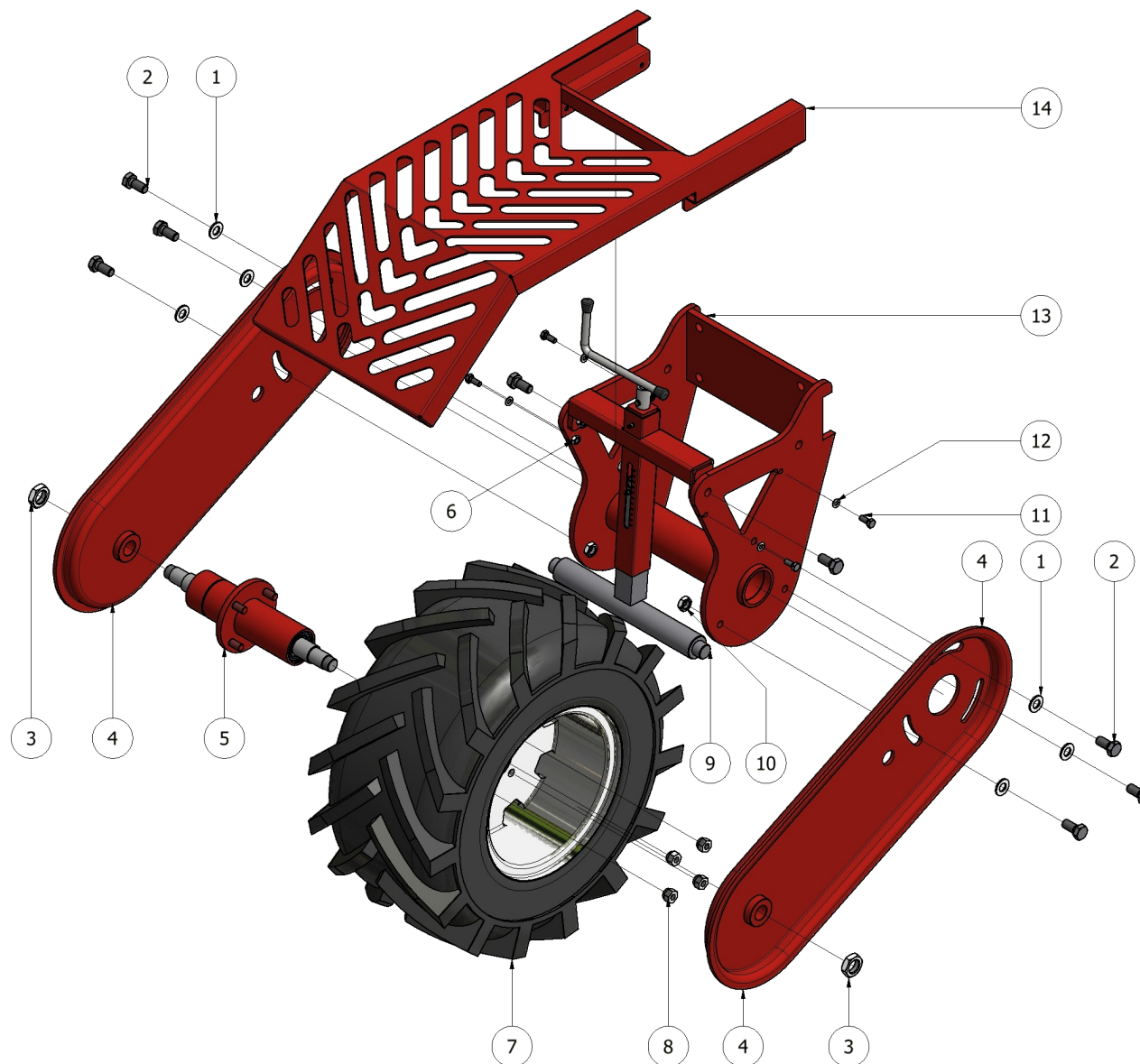
**TAVOLA  
DRAWING**

**64**

N°	CODICE	DESCRIZIONE	DESCRIPTION	Q.tà
20	<b>FER03010</b>	CARTER COPRI RUOTA REGOLABILE INVERSO	INVERSE ADJUSTABLE WHEEL COVER	1
21	<b>FER00040</b>	CORONA CAMBIO 1/2" Z=32	GEARSHIFT CROWN 1/2" Z=32	1
22	<b>FER00041</b>	CORONA CAMBIO 1/2" Z=35	GEARSHIFT CROWN 1/2" Z=35	1
	<b>FER00042</b>	CORONA CAMBIO 1/2" Z=38	GEARSHIFT CROWN 1/2" Z=38	1
	<b>FER00036</b>	CORONA SPECIALE CAMBIO 1/2" Z=45	GEARSHIFT SPECIAL CROWN 1/2" Z=45	1
23	<b>FER00030</b>	PIGNONE CAMBIO 1/2" Z=26	GEARSHIFT SPROCKET 1/2" Z=26	1
24	<b>FER00031</b>	PIGNONE CAMBIO 1/2" Z=20	GEARSHIFT SPROCKET 1/2" Z=20	1
	<b>FER00032</b>	PIGNONE SPECIALE CAMBIO 1/2" Z=12	GEARSHIFT SPECIAL SPROCKET 1/2" Z=12	1
	<b>FER00033</b>	PIGNONE SPECIALE CAMBIO 1/2" Z=14	GEARSHIFT SPECIAL SPROCKET 1/2" Z=14	1
	<b>FER00034</b>	PIGNONE SPECIALE CAMBIO 1/2" Z=16	GEARSHIFT SPECIAL SPROCKET 1/2" Z=16	1
	<b>FER00035</b>	PIGNONE SPECIALE CAMBIO 1/2" Z=18	GEARSHIFT SPECIAL SPROCKET 1/2" Z=18	1
25	<b>00000208</b>	SPINA ELASTICA 8X20	ELASTIC PLUG 8X20	2
26	<b>FER00824</b>	RONDELLA D.8X63 FISSAGGIO INGRANAGGI CAMBIO	GEARSHIFT GEARS FIXING WASHER D.8X63	2
27	<b>00000060</b>	VITE M8 X 16	SCREW M8 X 16	2
28	<b>00000196</b>	SEEGER ESTERNO Ø25	EXTERNAL SEEGER Ø25	1
29	<b>00000079</b>	VITE M10 X 20	SCREW M10 X 20	1
30	<b>FER00416</b>	TENDICATENA TRASMISSIONE DX COMPLETO	RIGHT TRANSMISSION CHAIN TIGHTENER (COMPLETE)	1
	<b>FER00415</b>	TENDICATENA TRASMISSIONE SX COMPLETO	LEFT TRANSMISSION CHAIN TIGHTENER (COMPLETE)	1
31	<b>FER00815</b>	CATENA 1/2" 5/16" 93 PASSI	CHAIN 1/2" 5/16" 93 GRIDS	1
32	<b>00000197</b>	SEEGER ESTERNO Ø 30	EXTERNAL SEEGER Ø 30	1

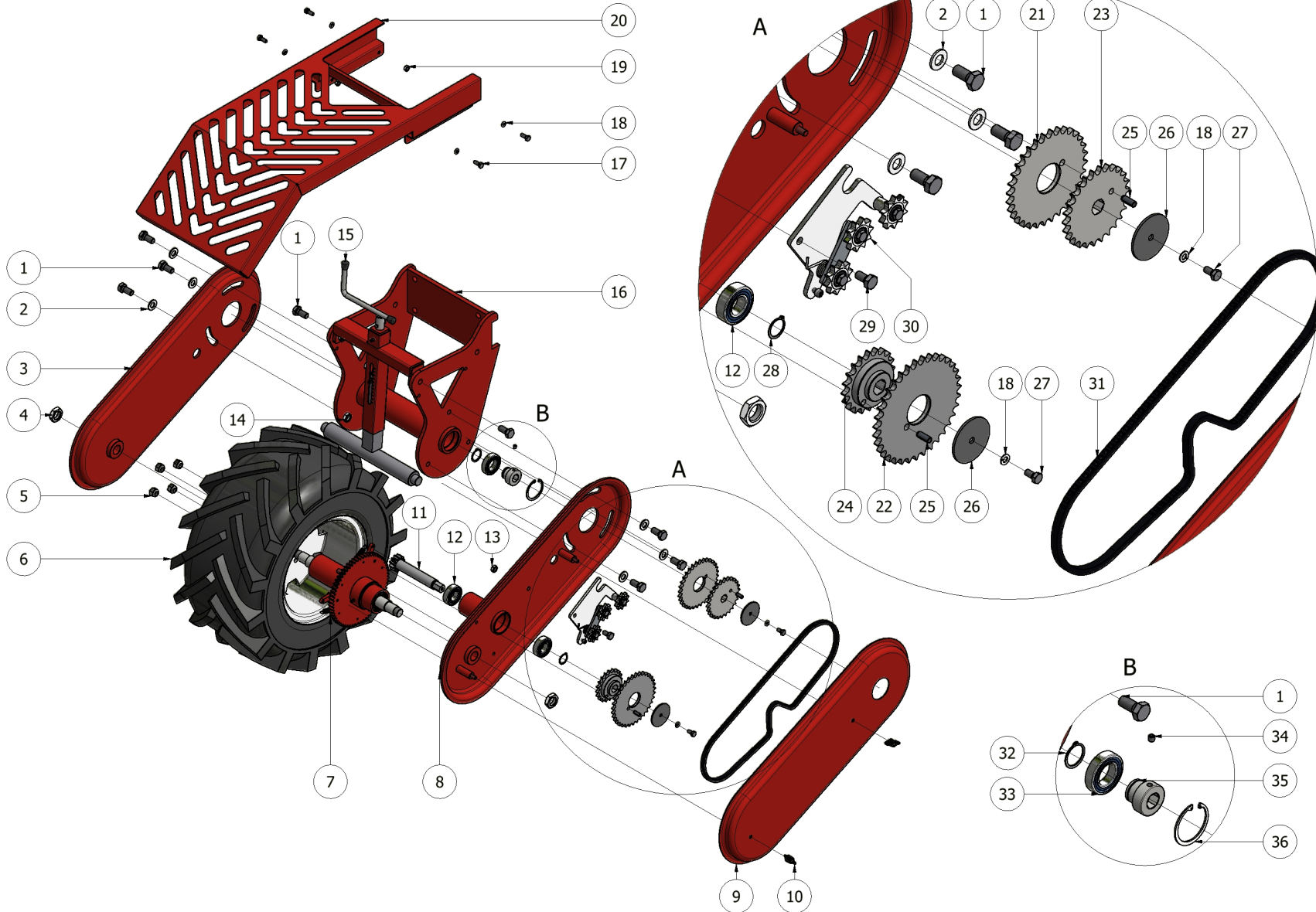
















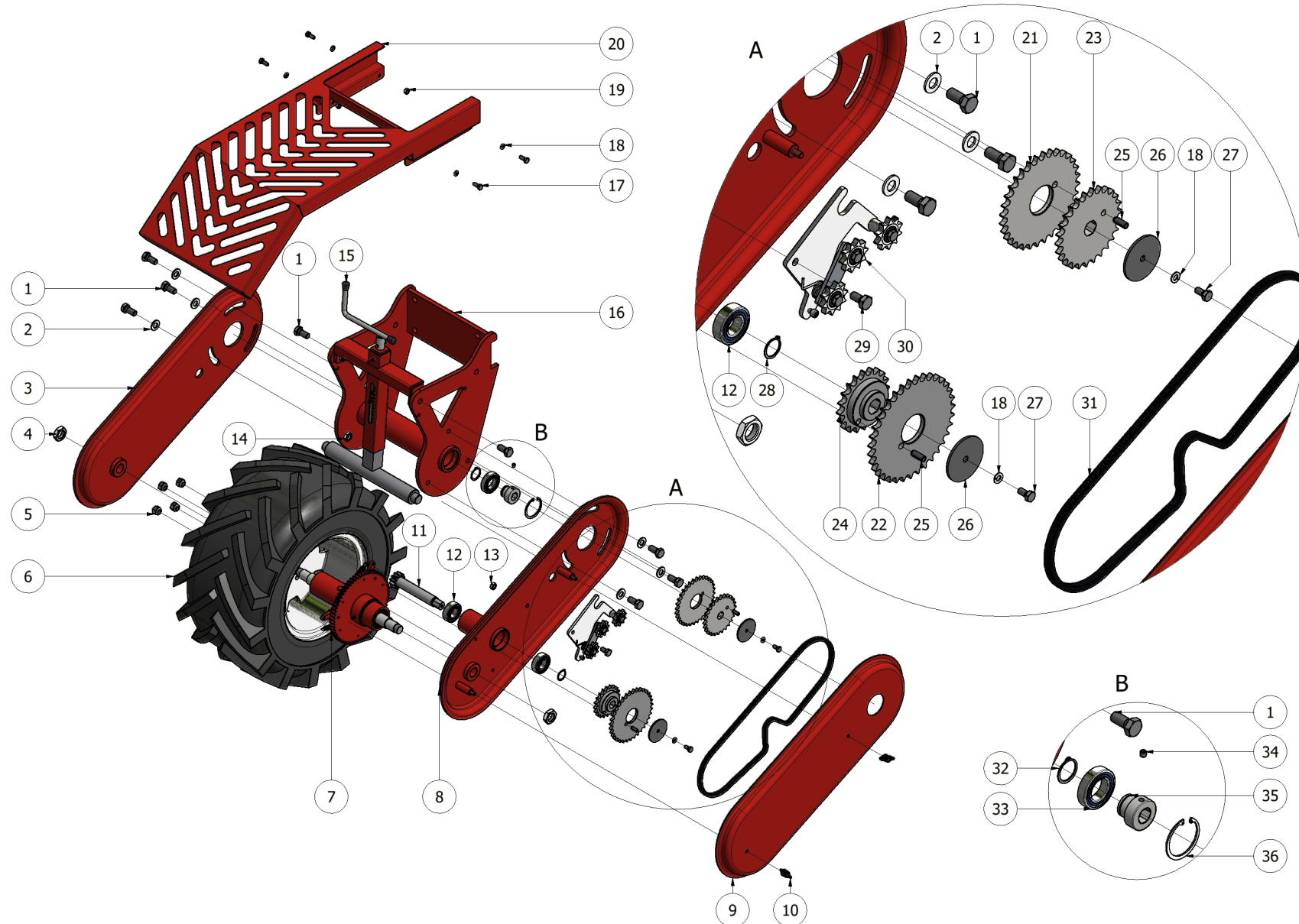
**Fmax**  
evolution

**Ruota trelleborg inversa  
regolabile manuale con trasmissione**

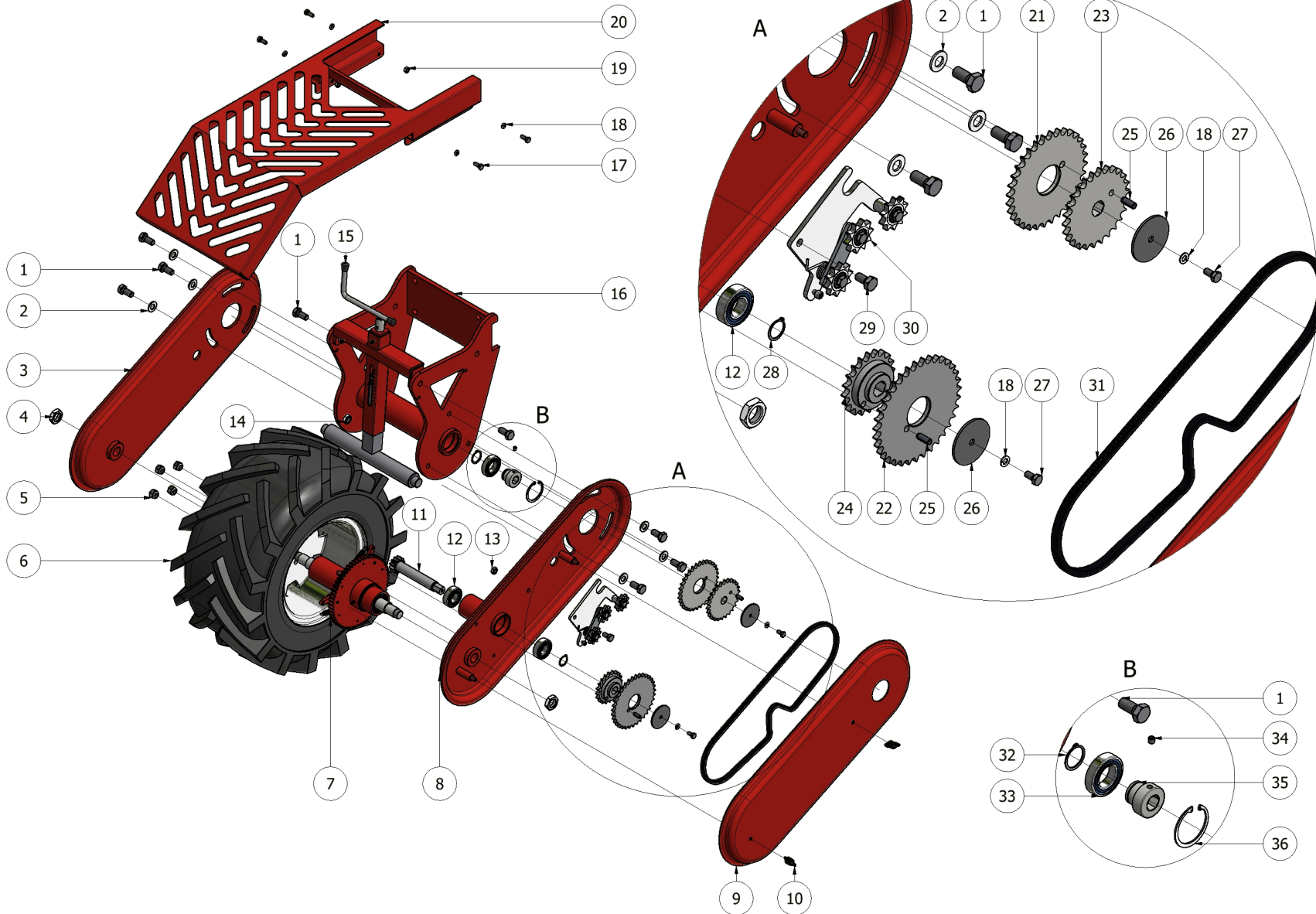
**TAVOLA  
DRAWING**

**66**

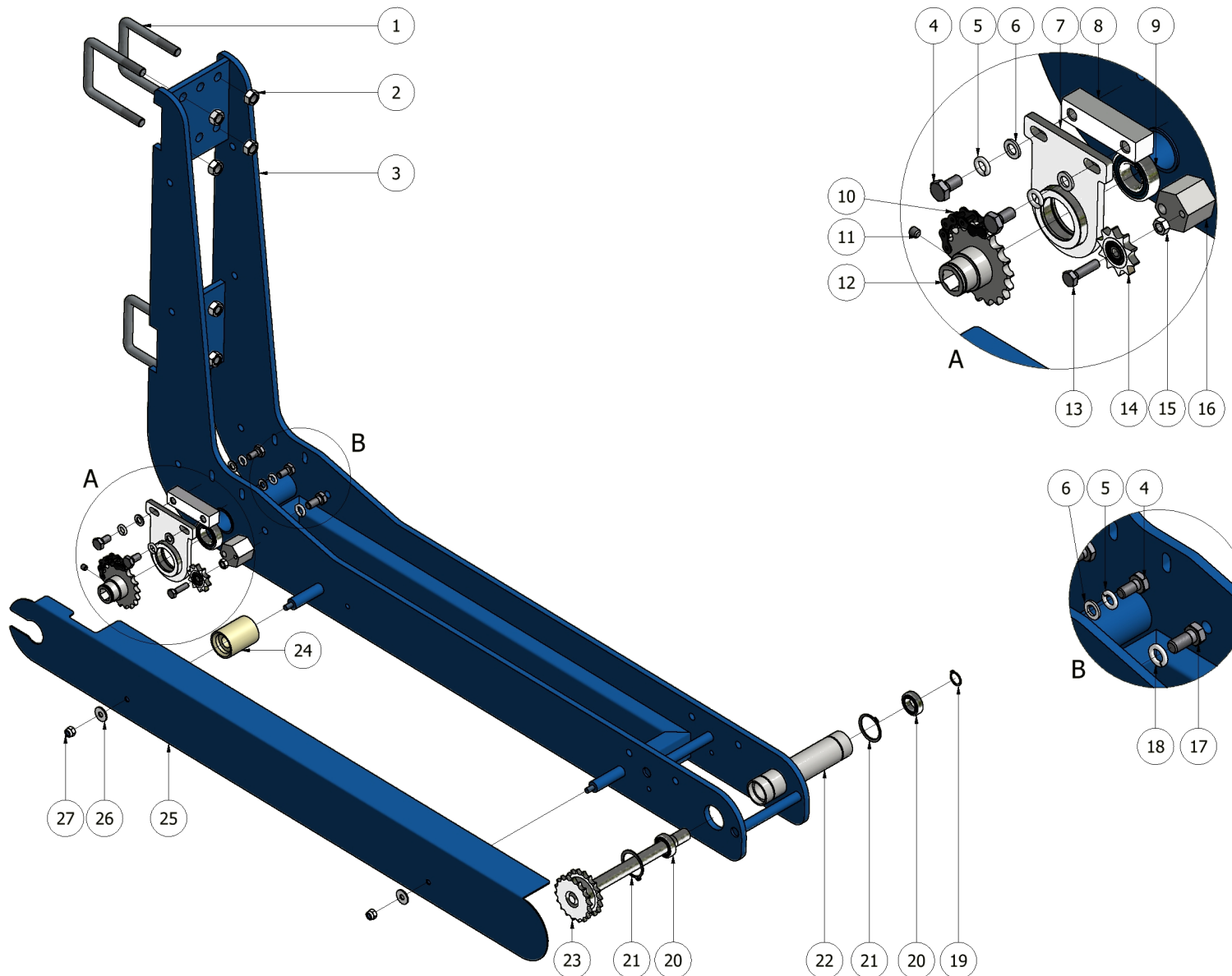
N°	CODICE	DESCRIZIONE	DESCRIPTION	Q.tà
1	00000117	VITE M14 X 30	SCREW M14 X 30	8
2	00000171	ROSETTA M14	WASHER M14	6
3	FER00022	CARTER SUPPORTO RUOTA SENZA TRASMISSIONE	WHEEL SUPPORT COVER WITHOUT TRANSMISSION	1
4	00000155	DADO M22X1.5	SCREW NUT M22X1.5	2
5	00000116	DADO M12X1,5	SCREW NUT M12X1,5	4
6	FER00244	RUOTA ANTERIORE DX 23X10,50-12 (TRELLEBORG)	FRONT RIGHT WHEEL 23X10.50-12(TRELLEBORG)	1
7	FER00823	MOZZO CON CRICCA COMPLETO RUOTA DX TRELLEBORG	FRONT RIGHT TRELLEBORG WHEEL HUB WITH CRACK (COMPLETE)	1
	FER00465	MOZZO CON CRICCA COMPLETO RUOTA SX TRELLEBORG	FRONT LEFT TRELLEBORG WHEEL HUB WITH CRACK (COMPLETE)	1
8	FER00468	CARTER SUPPORTO RUOTA TRELLEBORG CON TRASMISSIONE	TRELLEBORG WHEEL SUPPORT COVER WITH TRANSMISSION	1
9	FER00008	CARTER CHIUSURA TRASMISSIONE	TRANSMISSION LOCK COVER	1
10	00000243	GALLETTO FEMMINA M8	FEMALE WING SCREW NUT	2
11	FER00027	PIGNONE INVERSIONE CAMBIO M3 Z12 (L=124)	GEARSHIFT INVERSION SPROCKET M3 Z12 (L=124)	1
12	00000187	CUSCINETTO 6205 2RS	BEARING 6205 2RS	2
13	00001192	DADO M10	SCREW NUT M10	1
14	00000130	DADO M14 BASSO	SCREW NUT M14 LOW	8
15	FER00420	PIANTONE REG. MANUALE COMPLETO RUOTA TRELLEBORG	TRELLEBORG WHEEL MAN. REG. STEERING COLUMN (COMPLETE)	1
16	FER00807	ATTACCO CARTER SUPP. TRELLEBORG INVER.CON TRASM	INVERSE TRELLEBORG WHEEL SUPPORT COVER CONNECTION WITH TRANS.	1
17	00000061	VITE M8 X 20	SCREW M8 X 20	4
18	00000162	ROSETTA SPACCATA ELASTICA M8	SPLIT SPRING LOCK WASHER M8	6



N°	CODICE	DESCRIZIONE	DESCRIPTION	Q.tà
19	0000076	DADO M8	SCREW NUT M8	4
20	FER00809	CARTER COPRI RUOTA TRELLEBORG REGOLABILE INVERSA	INVERSE ADJUSTABLE TRELLEBORG WHEEL COVER	1
21	FER00040	CORONA CAMBIO 1/2" Z=32	GEARSHIFT CROWN 1/2" Z=32	1
22	FER00041	CORONA CAMBIO 1/2" Z=35	GEARSHIFT CROWN 1/2" Z=35	1
	FER00042	CORONA CAMBIO 1/2" Z=38	GEARSHIFT CROWN 1/2" Z=38	1
	FER00036	CORONA SPECIALE CAMBIO 1/2" Z=45	GEARSHIFT SPECIAL CROWN 1/2" Z=45	1
23	FER00030	PIGNONE CAMBIO 1/2" Z=26	GEARSHIFT SPROCKET 1/2" Z=26	1
24	FER00031	PIGNONE CAMBIO 1/2" Z=20	GEARSHIFT SPROCKET 1/2" Z=20	1
	FER00032	PIGNONE SPECIALE CAMBIO 1/2" Z=12	GEARSHIFT SPECIAL SPROCKET 1/2" Z=12	1
	FER00033	PIGNONE SPECIALE CAMBIO 1/2" Z=14	GEARSHIFT SPECIAL SPROCKET 1/2" Z=14	1
	FER00034	PIGNONE SPECIALE CAMBIO 1/2" Z=16	GEARSHIFT SPECIAL SPROCKET 1/2" Z=16	1
	FER00035	PIGNONE SPECIALE CAMBIO 1/2" Z=18	GEARSHIFT SPECIAL SPROCKET 1/2" Z=18	1
25	0000208	SPINA ELASTICA 8X20	ELASTIC PLUG 8X20	2
26	FER00824	RONDELLA D.8X63 FISSAGGIO INGRANAGGI CAMBIO	GEARSHIFT GEARS FIXING WASHER D.8X63	2
27	0000060	VITE M8 X 16	SCREW M8 X 16	2
28	0000196	SEEGER ESTERNO Ø25	EXTERNAL SEEGER Ø25	1
29	0000079	VITE M10 X 20	SCREW M10 X 20	1
30	FER00416	TENDICATENA TRASMISSIONE DX COMPLETO	RIGHT TRANSMISSION CHAIN TIGHTENER (COMPLETE)	1
	FER00415	TENDICATENA TRASMISSIONE SX COMPLETO	LEFT TRANSMISSION CHAIN TIGHTENER (COMPLETE)	1

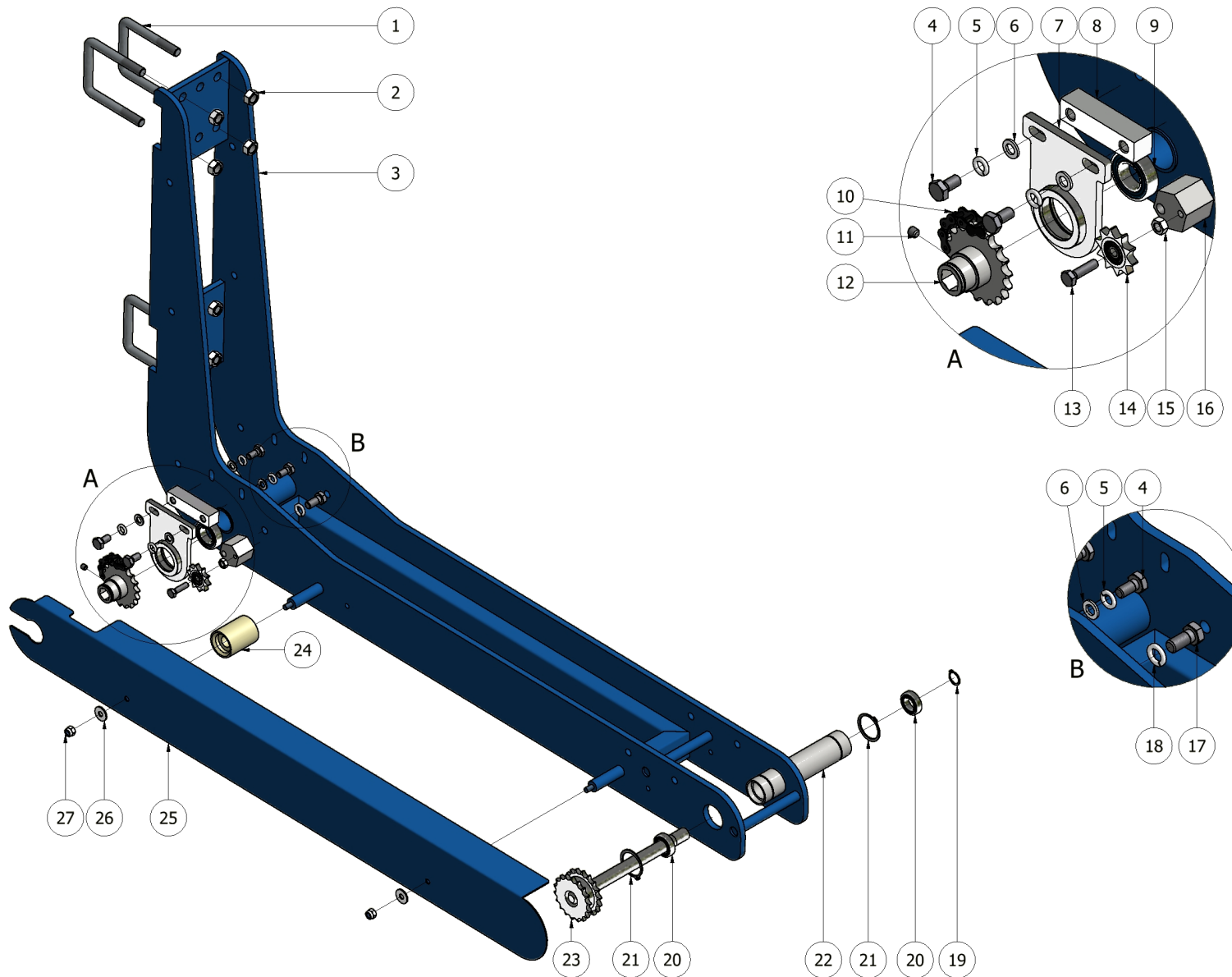






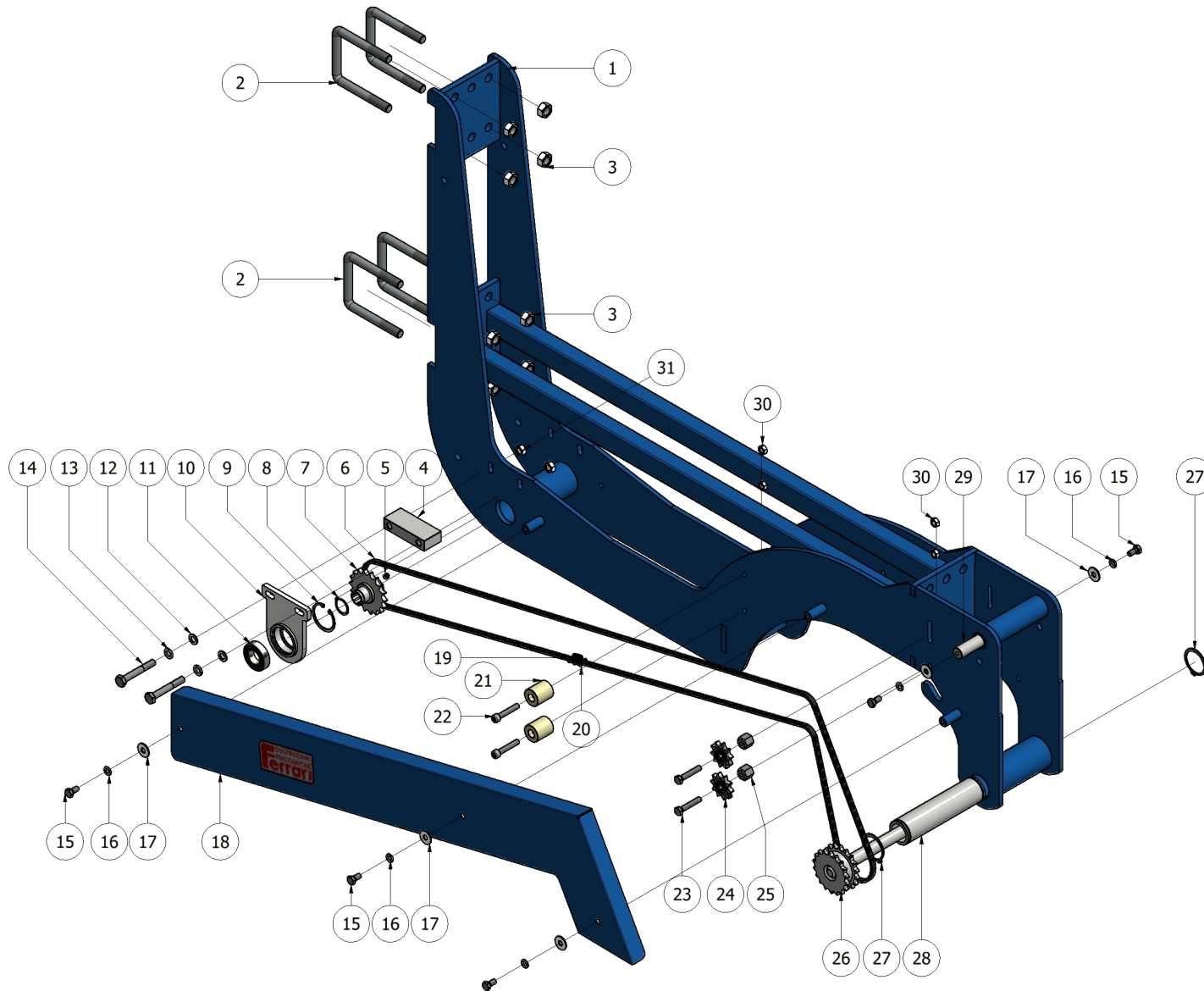
N°	CODICE	DESCRIZIONE	DESCRIPTION	Q.tà
1	00001108	CAVALLOTTO M14x81x110/40 (80x80)	U-BOLT M14x81x110/40 (80x80)	4
2	00000128	DADO M14	SCREW NUT M14	8
3	FER03968	TELAIO ALLUNGAMENTO ELEMENTO	ELEMENT EXTENSION FRAME	1
4	00000079	VITE M10 X 20	SCREW M10 X 20	4
5	00000166	ROSETTA M10 SPACCATA ELASTICA	SPLIT SPRING LOCK WASHER M10	4
6	00000165	ROSETTA M10	WASHER M10	4
7	FER03964	SUPPORTO PIGNONE TRASMISSIONE	TRANSMISSION SPROCKET SUPPORT	1
8	FER03963	DISTANZIALE SUPPORTO PIGNONE TRASMISSIONE	TRANSMISSION SPROCKET SUPPORT SPACER	1
9	00000455	CUSCINETTO 6005 2RS	BEARING 6005 2RS	1
10	FER00872	CATENA 1/2" 5/16" PASSI 183	CHAIN 1/2" 5/16" 183 GRIDS	1
	FER01623	GIUNTO CATENA	CHAIN MASTER LINK	1
11	00000213	GRANO M8 X 8	DOWEL M8 X 8	1
12	FER00038	PIGNONE 1/2" Z=18	SPROCKET 1/2" Z=18	1
13	00000063	VITE M8 X 30	SCREW M8 X 30	1
14	00000270	PIGNONE Z10 CON CUSCINETTO	SPROCKET M8 X 30 WITH BEARINGS	1
15	00000076	DADO M8	SCREW NUT M8	1
16	FER01566	ECCENTRICO TENDICATENA	ECCENTRIC CHAIN TIGHTENER	1
17	00000096	VITE M12 X 25	SCREW M12 X 25	1
18	00000169	ROSETTA M12 SPACCATA ELASTICA	SPLIT SPRING LOCK WASHER M12	1
19	00000194	SEEGER ESTERNO Ø20	EXTERNAL SEEGER Ø20	1



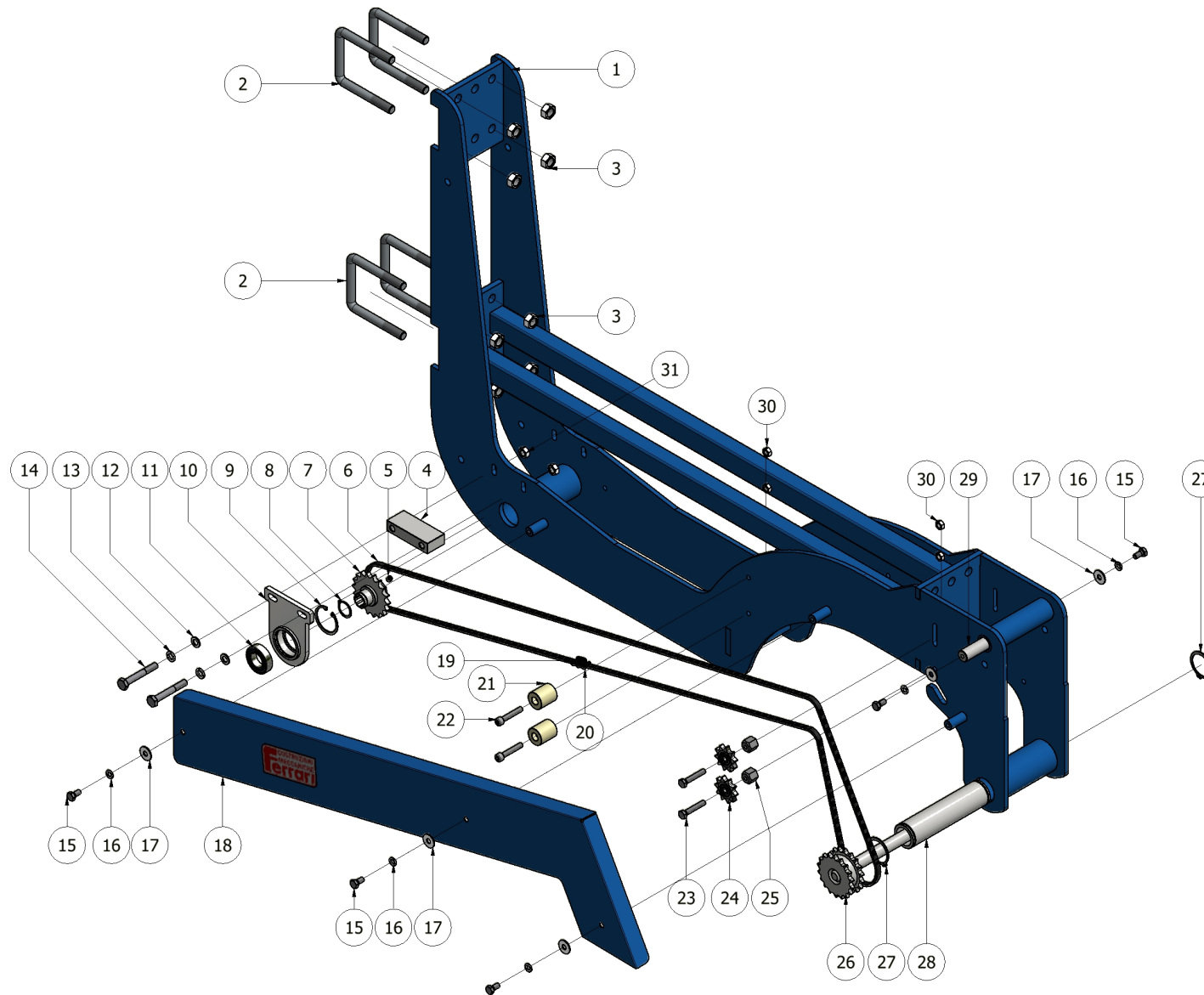




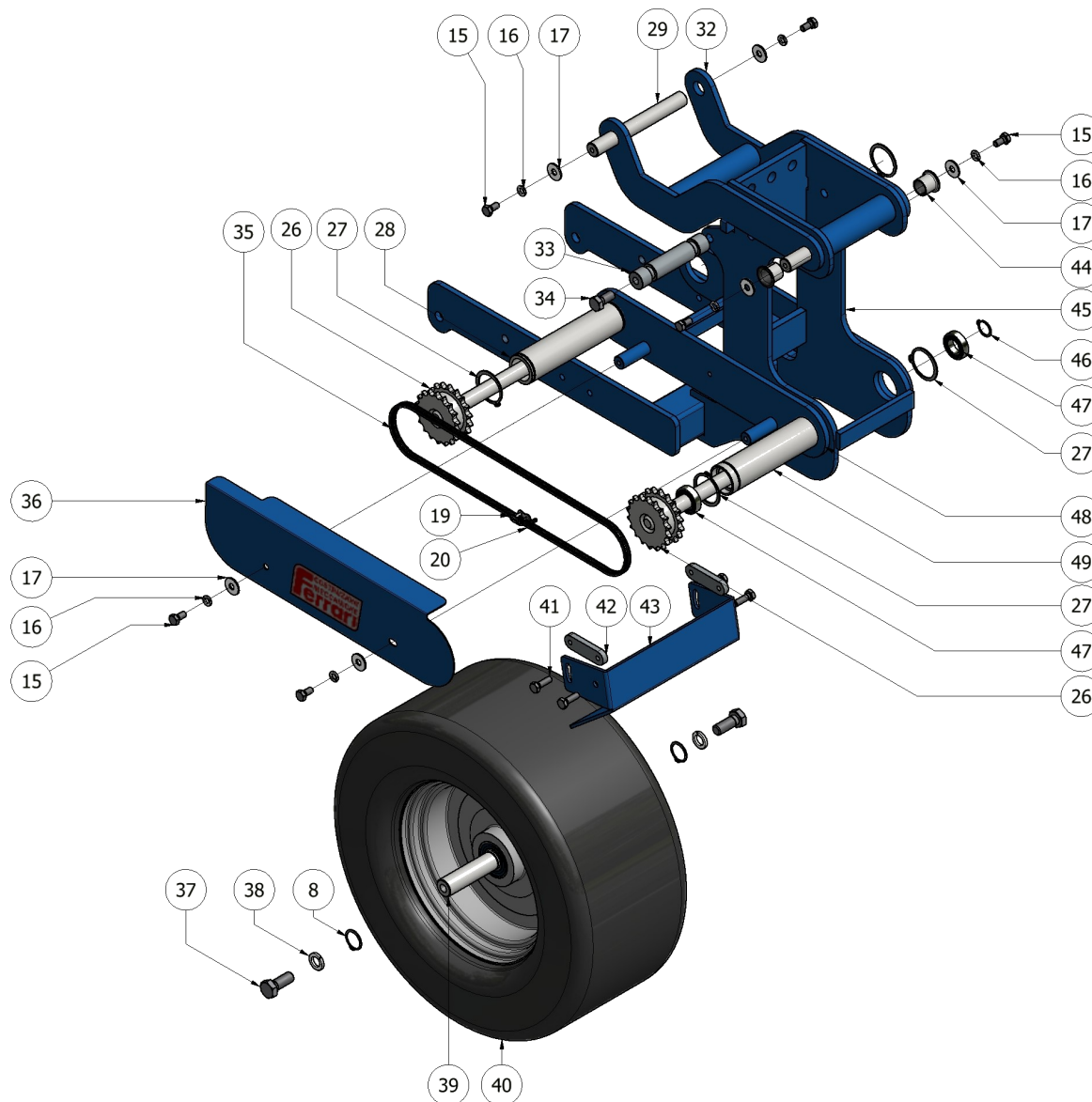




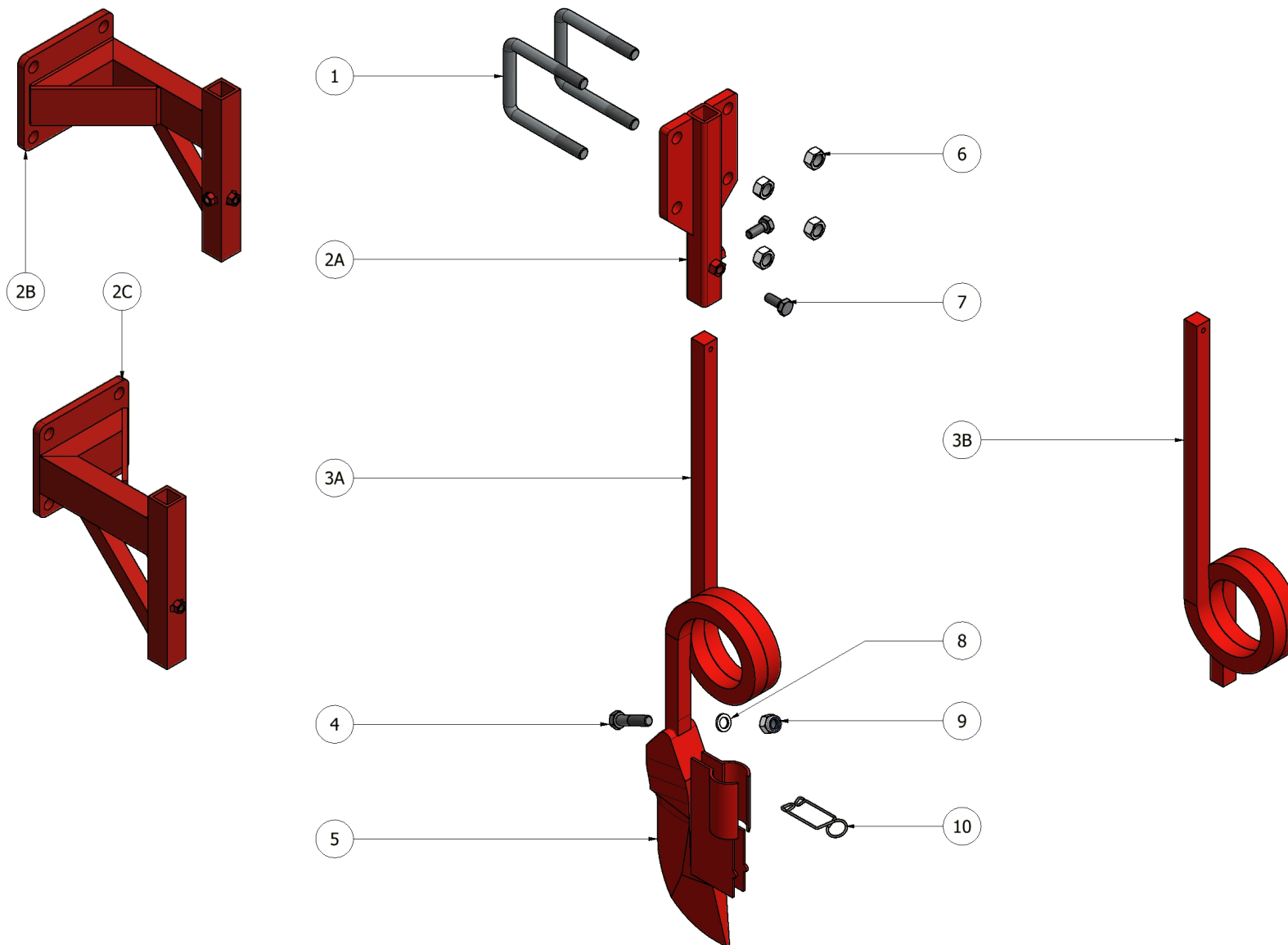
N°	CODICE	DESCRIZIONE	DESCRIPTION	Q.tà
1	<b>FER02824</b>	ELEMENTO ALLUNGATO CON PARALLELOGRAMMA	EXTENDED ELEMENT WITH PARALLELOGRAM	1
2	<b>00001108</b>	CAVALLOTTO M14x81x110/40 (80x80)	U-BOLT M14x81x110/40 (80x80)	4
3	<b>00000128</b>	DADO M14	SCREW NUT M14	8
4	<b>FER02848</b>	QUADRO DISTANZIALE SUPP. PIGNONE EL. ALLUNG. PARAL	EXTENDED ELEMENT WITH PARALLELOGRAM SPROCKET SUPPORT SPACER	1
5	<b>00000213</b>	GRANO M8 X 8	DOWEL M8 X 8	1
6	<b>FER02840</b>	CATENA 1/2" 5/16" 209 PASSI	CHAIN 1/2" 5/16" 209 GRIDS	1
7	<b>FER00325</b>	PIGNONE TRASMISSIONE 1/2" Z18	TRANSMISSION SPROCKET 1/2" Z18	1
8	<b>00000196</b>	SEEGER ESTERNO Ø25	EXTERNAL SEEGER Ø25	3
9	<b>00000630</b>	SEEGER INTERNO Ø47	EXTERNAL SEEGER Ø47	1
10	<b>FER03964</b>	SUPPORTO PIGNONE TRASMISSIONE	TRANSMISSION SPROCKET SUPPORT	1
11	<b>00000455</b>	CUSCINETTO 6005 2RS	BEARING 6005 2RS	1
12	<b>00000165</b>	ROSETTA M10	WASHER M10	2
13	<b>00000166</b>	ROSETTA ELASTICA M10	ELASTIC WASHER M10	2
14	<b>00000667</b>	VITE M10 X 70	SCREW M10 X 70	2
15	<b>00000060</b>	VTE M8 X 16	SCREW M8 X 16	9
16	<b>00000162</b>	ROSETTA ELASTICA M8	ELASTIC WASHER M8	9
17	<b>00000163</b>	ROSETTA M8	WASHER M8	9
18	<b>FER02841</b>	CARTER ELEMENTO ALLUNGATO PARALLELOGRAMMA	EXTENDED ELEMENT WITH PARALLELOGRAM COVER	1
19	<b>FER00218</b>	FALSA MAGLIA DI CONGIUNZIONE 1/2"	CONNECTION CHAIN LINK 1/2"	2
20	<b>FER01623</b>	GIUNTO CATENA	CHAIN MASTER LINK	2





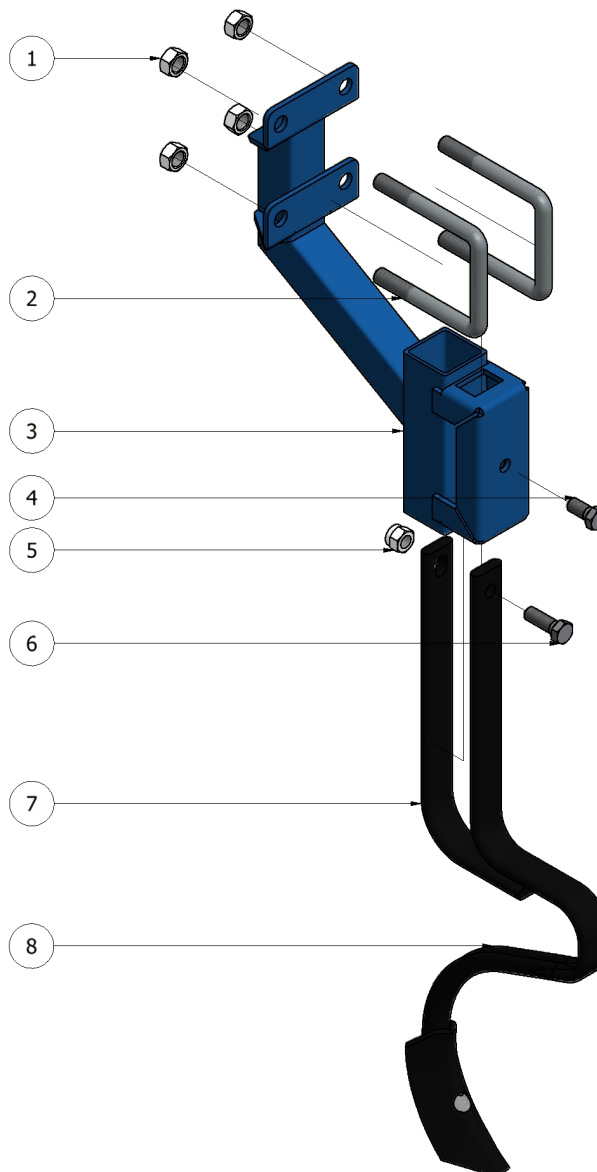


N°	CODICE	DESCRIZIONE	DESCRIPTION	Q.tà
32	<b>FER01589</b>	BIELLA SUPERIORE PARALLELOGRAMMA	PARALLELOGRAM SUPERIOR CONNECTING ROD	1
33	<b>FER01649</b>	ATTACCO MOLLE PARALLELOGRAMMA	PARALLELOFRAM SPRING CONNECTION	1
34	<b>0000096</b>	VITE M12 X 25	SCREW M12 X 25	2
35	<b>FER00867</b>	CATENA 1/2" 5/16" 71 PASSI	CHAIN 1/2" 5/16" 71 GRIDS	1
36	<b>FER02842</b>	CARTER COPRICATENA PARALLELOG. ELEMENTO ALLUN.	EXTENDED ELEMENT PARALLELOGRAM CHAIN COVER	1
37	<b>00000118</b>	VTE M14 X 35	SCREW M14 X 35	2
38	<b>00000172</b>	ROSETTA M14	WASHER M14	2
39	<b>FER03975</b>	ALBERO SUPPORTO RUOTA	WHEEL SUPPORT SHAFT	1
40	<b>FER00070</b>	RUOTA 18x9,50 - 8	WHEEL 18x9.50-8	1
41	<b>00000062</b>	VTE M8 X 25	SCREW M8 X 25	4
42	<b>FER01616</b>	CONTROPIASTRA FISSAGGIO RASCHIATERRA RUOTA	FIXING COUNTERPLATE FOR WHEEL SOIL BUFFER	2
43	<b>FER01615</b>	RASPATERRA REGOLABILE RUOTA	ADJUSTABLE WHEEL SOIL BUFFER	1
44	<b>00000223</b>	BOCCOLA PAF 20215 P10	BUSHING PAF 20215 P10	2
45	<b>FER01288</b>	SUPPORTO RUOTA PARALLELOGRAMMA	PARALLELOGRAM WHEEL SUPPORT	1
46	<b>00000194</b>	SEGER ESTERNO Ø20	EXTERNAL SEGER Ø20	1
47	<b>00001138</b>	CUSCINETTO 61904 2RS	BEARING 61094 2RS	2
48	<b>FER01517</b>	BIELLA INFERIORE PARALLELOGRAMMA FMAX	FMAX PARALLELOGRAM LOWER CONNECTING ROD	1
49	<b>FER04127</b>	BUSSOLA BIELLA INF. CON CUSCINETTI	LOWER CONNECTING ROD BUSH WITH BEARINGS	1

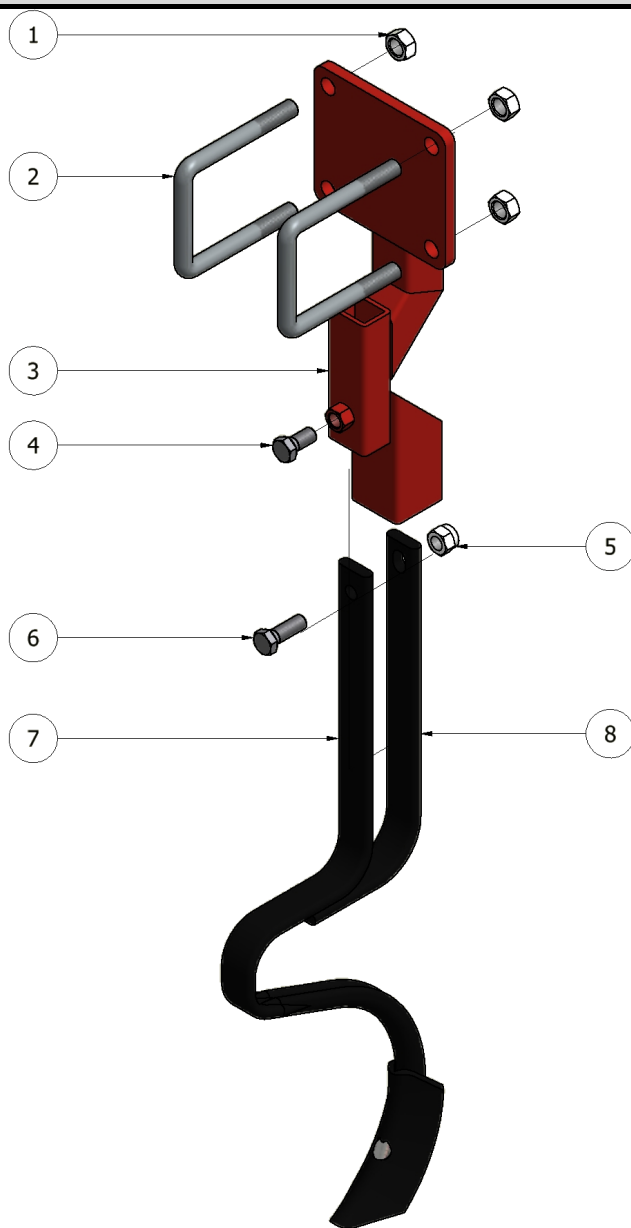




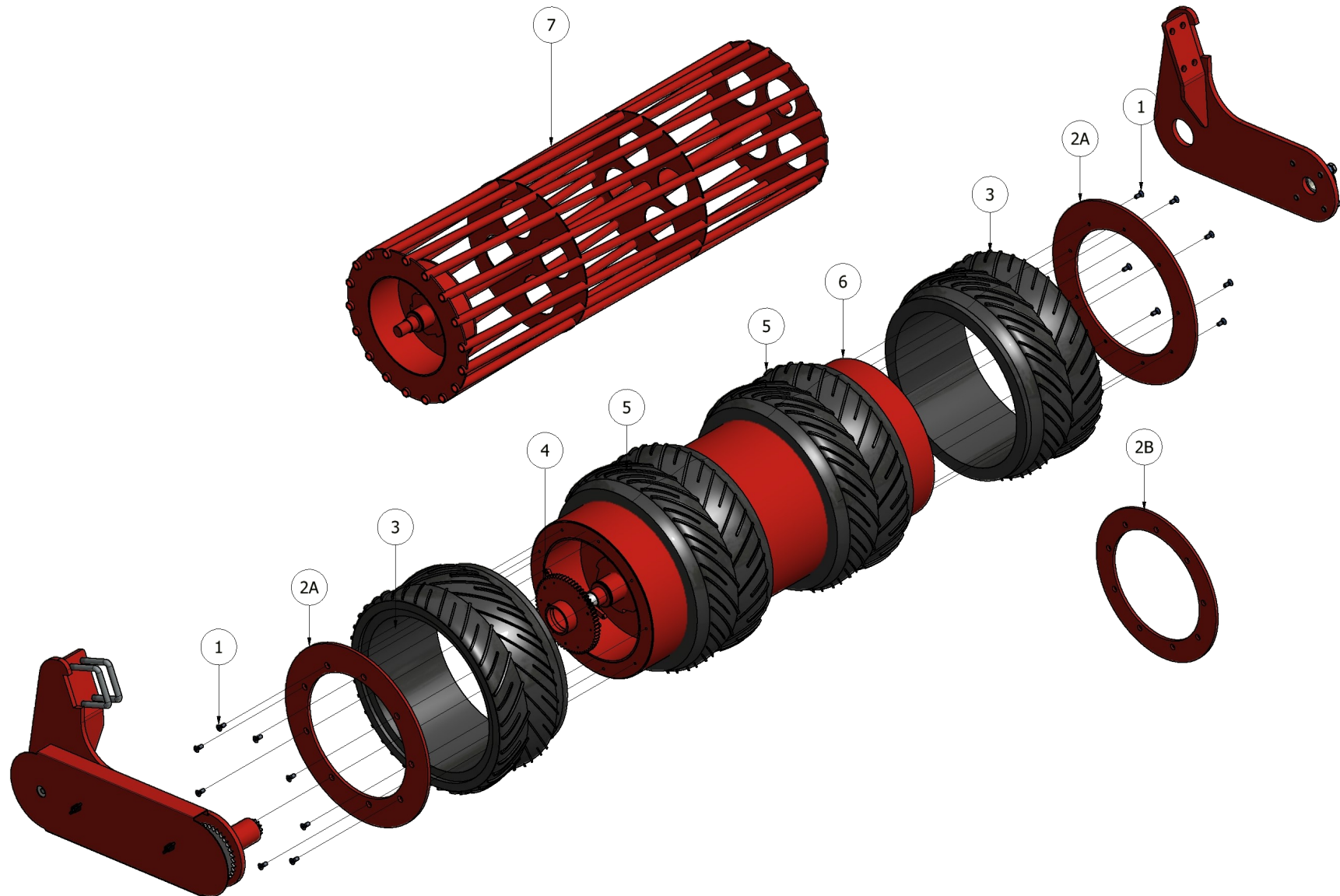




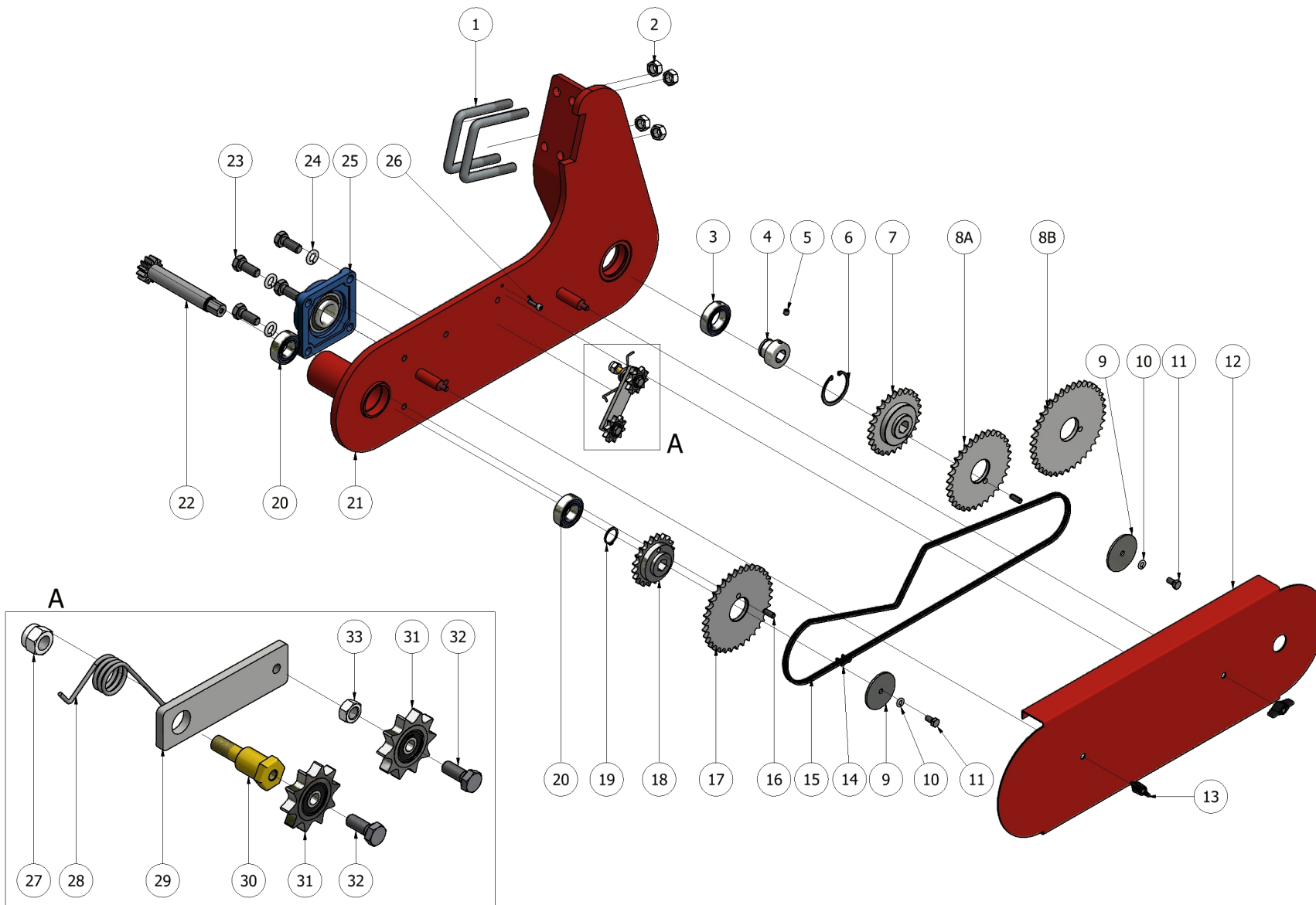
















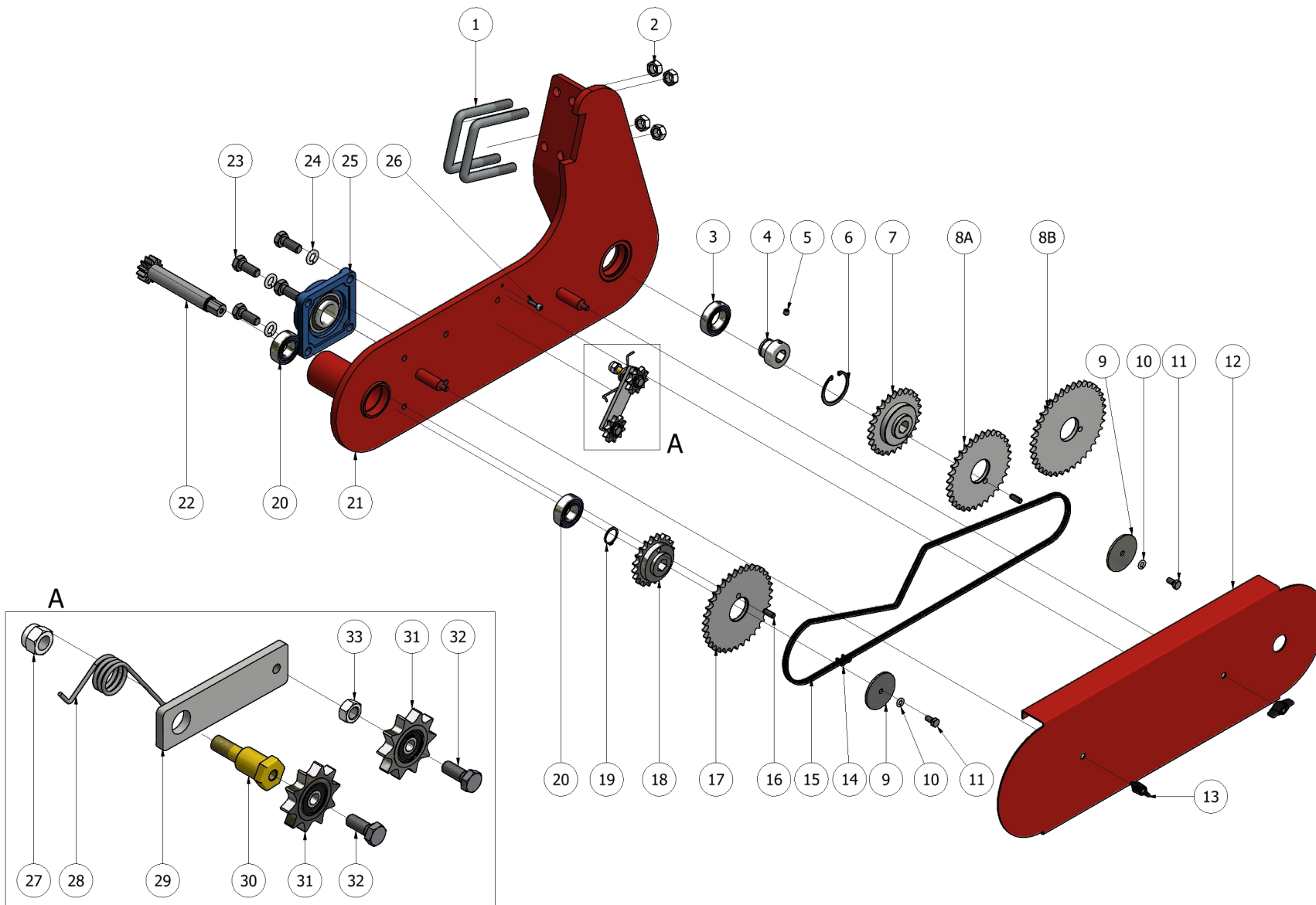
**Fmax**  
evolution

**trasmissione sx rullo flex/gabbia**

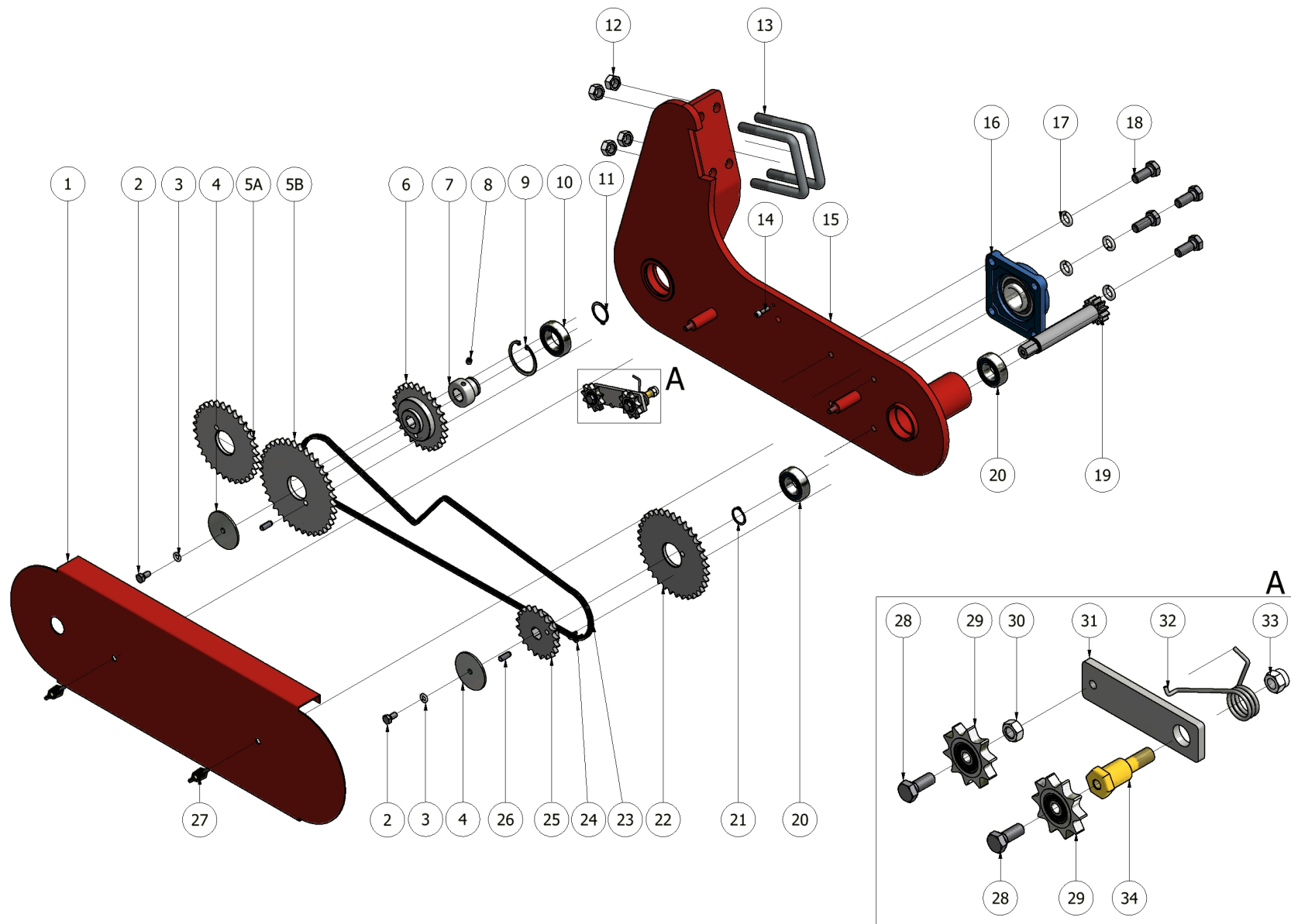
**TAVOLA  
DRAWING**

**75**

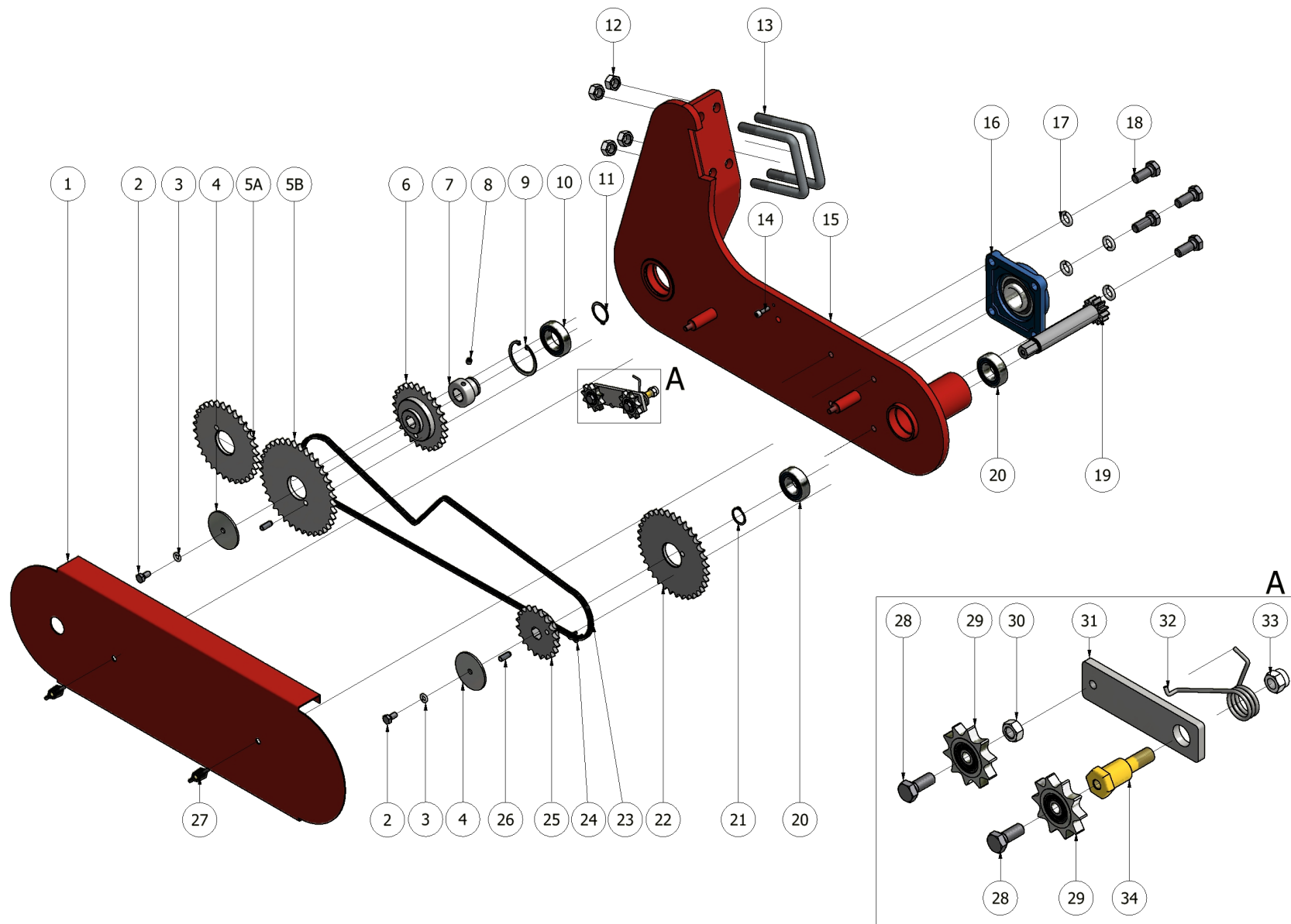
N°	CODICE	DESCRIZIONE	DESCRIPTION	Q.tà
1	00001108	CAVALLOTTO M14x81x110/40 (80x80)	U-BOLT M14x81x110/40 (80x80)	2
2	00000128	DADO M14	SCREW NUT M14	4
3	00000182	CUSCINETTO 6006 2RS	BEARING 6006 2RS	1
4	FER00014	BUSSOLA FORO ESAGONALE	HEXAGONAL BASE BUSH	1
5	00000213	GRANO M8X8	DOWEL M8X8	1
6	00000201	SEEGER ESTERNO Ø55	EXTERNAL SEEGER Ø55	1
7	FER00030	PIGNONE CAMBIO 1/2" Z=26	GEARSHIFT SPROCKET 1/2" Z=26	1
8A	FER00040	CORONA CAMBIO 1/2" Z=32	GEARSHIFT SPROCKET 1/2" Z=32	
8B	FER00042	CORONA CAMBIO 1/2" Z=38	GEARSHIFT SPROCKET 1/2" Z=38	
9	FER00824	RONDELLA D.8X63 FISSAGGIO INGRANAGGI CAMBIO	GEARSHIFT GEARS FIXING WASHER D.8X63	2
10	00000162	ROSETTA M8	WASHER M8	2
11	00000060	VITE M8 X 16	SCREW M8 X 16	2
12	FER00004	CARTER CHIUSURA TRASMISSIONE	TRANSMISSION LOCK COVER	1
13	00000243	GALLETTO FEMMINA M8	FEMALE WING SCREW NUT M8	2
14	FER01623	GIUNTO CATENA	CHAIN MASTER LINK	1
15	FER00896	CATENA 1/2" 5/16" 119 PASSI	CHAIN 1/2" 5/16" 119 GRIDS	1
16	00000208	SPINA ELASTICA 8X20	ELASTIC PLUG 8X20	2
17	FER00041	CORONA CAMBIO 1/2" Z=35	GEARSHIFT CROWN 1/2" Z=35	1
18	FER00031	PIGNONE CAMBIO 1/2" Z=20	GEARSHIFT CROWN 1/2" Z=20	1
19	00000196	SEEGER ESTERNO Ø25	EXTERNAL SEEGER Ø25	1







N°	CODICE	DESCRIZIONE	DESCRIPTION	Q.tà
1	<b>FER00004</b>	CARTER CHIUSURA TRASMISSIONE	TRANSMISSION LOCK COVER	1
2	<b>00000060</b>	VITE M8 X 16	SCREW M8 X 16	2
3	<b>00000162</b>	ROSETTA M8	WASHER M8	2
4	<b>FER00824</b>	RONDELLA D.8X63 FISSAGGIO INGRANAGGI CAMBIO	GEARSHIFT GEARS FIXING WASHER D.8X63	2
5A	<b>FER00040</b>	CORONA CAMBIO 1/2" Z=32	GEARSHIFT CROWN 1/2" Z=32	
5B	<b>FER00042</b>	CORONA CAMBIO 1/2" Z=38	GEARSHIFT CROWN 1/2" Z=38	
6	<b>FER00030</b>	PIGNONE CAMBIO 1/2" Z=26	GEARSHIFT CROWN 1/2" Z=26	1
7	<b>FER00014</b>	BUSSOLA FORO ESAGONALE	HEXAGONAL BASE BUSH	1
8	<b>00000213</b>	GRANO M8 X 8	DOWEL M8 X 8	1
9	<b>00000201</b>	SEEGER ESTERNO Ø55	EXTERNAL SEEGER Ø55	1
10	<b>00000182</b>	CUSCINETTO 6006 2RS	BEARING 6006 2RS	1
11	<b>00000197</b>	SEEGER INTERNO Ø30	INTERNAL SEEGER Ø30	1
12	<b>00000128</b>	DADO M14	SCREW NUT M14	4
13	<b>00001108</b>	CAVALLOTTO M14x81x110/40 (80x80)	U-BOLT M14x81x110/40 (80x80)	2
14	<b>00000522</b>	VITE M6 X 20	SCREW M6X 20	1
15	<b>FER00063</b>	SUPPORTO RULLO DX CON TRASMISSIONE	RIGHT ROLLER SUPPORT WITH TRANSMISSION	1
16	<b>00000935</b>	SUPPORTO UCF 207	SUPPORT UCF 207	1
17	<b>00000172</b>	ROSETTA M14 SPACCATA ELASTICA	SPLIT SPRING LOCK WASHER M14	4
18	<b>00000118</b>	VITE M14 X 35	SCREW M14 X 35	4
19	<b>FER00027</b>	PIGNONE INVERSIONE CAMBIO M3 Z12	GEARSHIFT INVERSION SPROCKET M3 Z12	1







**Fmax**  
evolution

# Cambio elettronico PSC

TAVOLA  
DRAWING

**77**



N°	CODICE	DESCRIZIONE	DESCRIPTION	Q.tà
1	<b>FER01237</b>	CARTER ENCODER MOTORE IDRAULICO	HYDRAULIC ENGINE ENCODER COVER	1
2	<b>00000697</b>	VITE M5 X 20	SCREW M5 X 20	2
3	<b>FER00664</b>	MOLLA TRAZ. Ø9x23 FILO Ø0,8 INOX	INOX TRAC. SPRING Ø9x23 WIRE Ø0,8	1
4	<b>FER01283</b>	SUPPORTO ENCODER	ENCODER SUPPORT	1
5	<b>00001150</b>	GRANO M3X6	DOWEL M3X6	3
6	<b>00001583</b>	ENCODER	ENCODER	1
7	<b>00000036</b>	DADO M5	SCREW NUT M5	2
8	<b>00001143</b>	VITE M8 X 90	SCREW M8 X 90	6
9	<b>00000042</b>	VITE M6 X 16	SCREW M6 X 16	2
10	<b>FER00260</b>	META' SCATOLA INGRANAGGI	GEARS BOX HALF	1
11	<b>FER00261</b>	O-RING SCATOLA INGRANAGGI	O-RING GEARBOX	1
12	<b>00000288</b>	CUSCINETTO 6008	BEARING 6008	1
13	<b>FER00257</b>	INGRANAGGIO M3 Z=48	GEAR M3 Z=48	1
14	<b>00000182</b>	CUSCINETTO 6006	BEARING 6006	2
15	<b>00000076</b>	DADO M8	SCREW NUT M8	8
16	<b>00000181</b>	CUSCINETTO 6004 RS	BEARING 6004 RS	1
17	<b>FER00258</b>	INGRANAGGIO M3 Z=16	GEAR M3 Z=16	1
18	<b>FER00259</b>	META' SCATOLA INGRANAGGI CON SEDE MOTORE	GEARS BOX HALF WITH THE MOTOR SEAT	1
19	<b>00000161</b>	ROSETTA M8	WASHER M8	4
20	<b>00000077</b>	DADO M8 AUTOBLOCCANTE	SELFLOCKING SCREW NUT M8	4



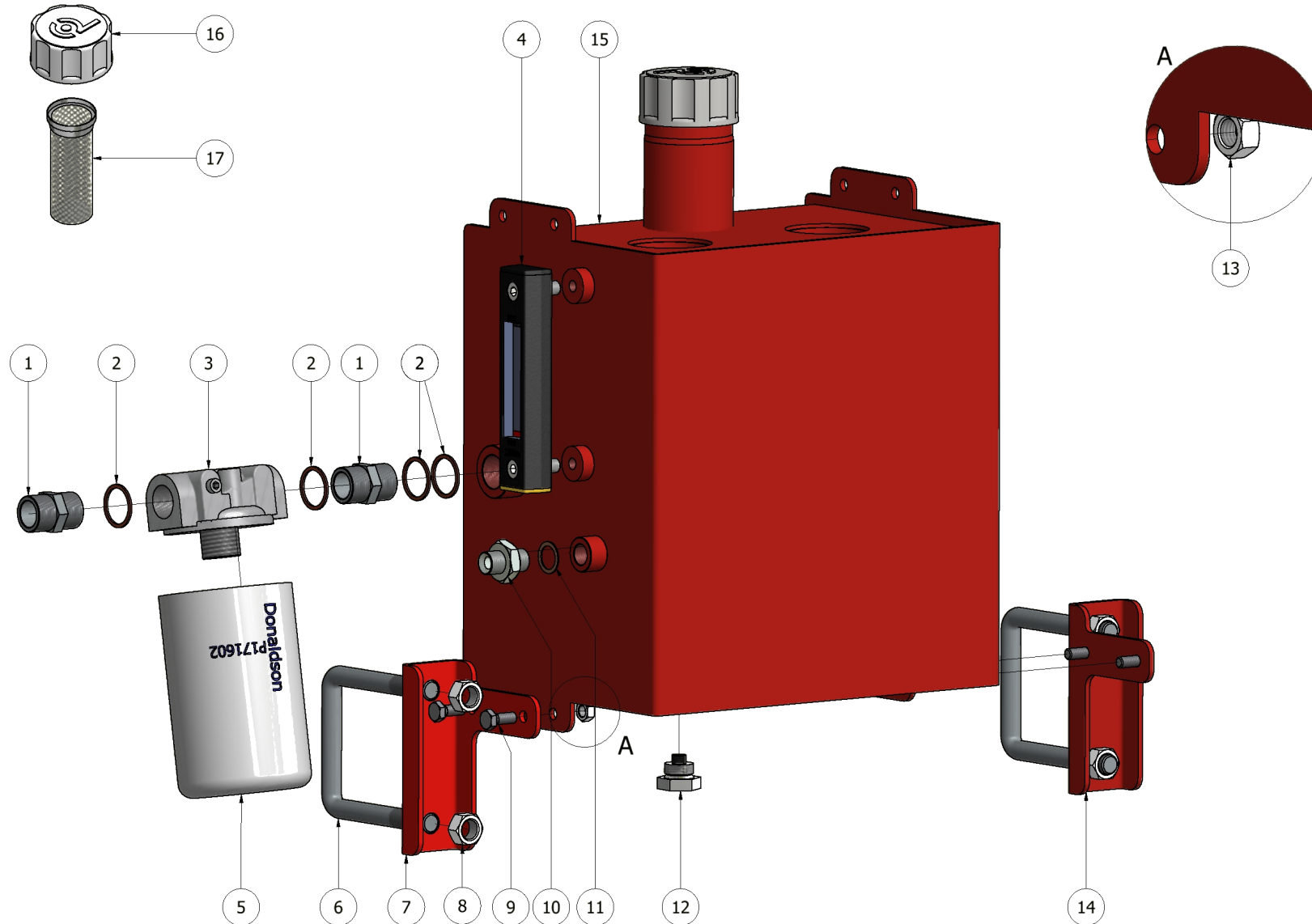
**Fmax**  
evolution

# Cambio elettronico PSC

TAVOLA  
DRAWING

**77**

N°	CODICE	DESCRIZIONE	DESCRIPTION	Q.tà
21	00001203	VITE M8 X 20	SCREW M8 X 20	2
22	FER00583	MOTORE IDRAULICO 32cm <sup>3</sup>	HYDRAULIC ENGINE 32cm <sup>3</sup>	1
23	00000128	DADO M14 UNI5588 ZINCATO	ZINC-COATED SCREW NUT M14 UNI5588	2
24	00001108	CAVALLOTTO M14x81x110/40 (80x80)	U-BOLT M14x81x110/40 (80x80)	1
25A	FER00437	SUPPORTO SCATOLA INGRANAGGI CON SUP.COMANDO PSC	GEARBOX SUPPORT WITH PSC CONTROL SUPPORT	1
25B	FER00852	SUPPORTO SCATOLA INGRANAGGI	GEARBOX SUPPORT	
26	FER00721	VITE FORATA 3/8" PER VALVOLA CETOP	SCREW DRILLED 3/8" FOR CETOP VALVE	2
27	00000661	ELETTOVALVOLA 12V PROPORZIONALE	ELECTRIC VALVES 12V PROPORTIONAL	1
28	FER02535	COMANDO PSC CON DISPLAY	PSC CONTROL WITH DISPLAY	1
29	FER02378	SCATOLA GEWISS 44207	GEWISS BOX 44207	1
30	00000044	VTE M6 X 20	SCREW M6 X 20	4
31	00000157	ROSETTA M6	WASHER M6	8
32	00000057	DADO UNI 7473 M6 ZINCATO	SELFLOCKING SCREW NUT M6	4
33	FER04916	SCATOLA PSC COMPRESA DI TASTIERA A MEMBRANA	PSC BOX INCLUDING MEMBRANE KEYBOARD	1
34	00000728	TUBO OLEODINAMICO CON TESTA 3/8" A 90°	OLEODYNAMIC TUBE WITH HEAD 3/8" TO 90 °	2
35	00001031	NIPLES 3/8" (OLEODINAMICA)	NIPLES 3/8" (HYDRAULICS)	2
36	00000579	RONDELLA RAME 3/8"	COPPER WASHER 3/8"	8
37	FER04425	CONNETTORE #C6043#	CONNECTOR #C6043#	1
38	FER00262	SCATOLA INGRANAGGI COMPLETA	GEARBOX (COMPLETE)	1





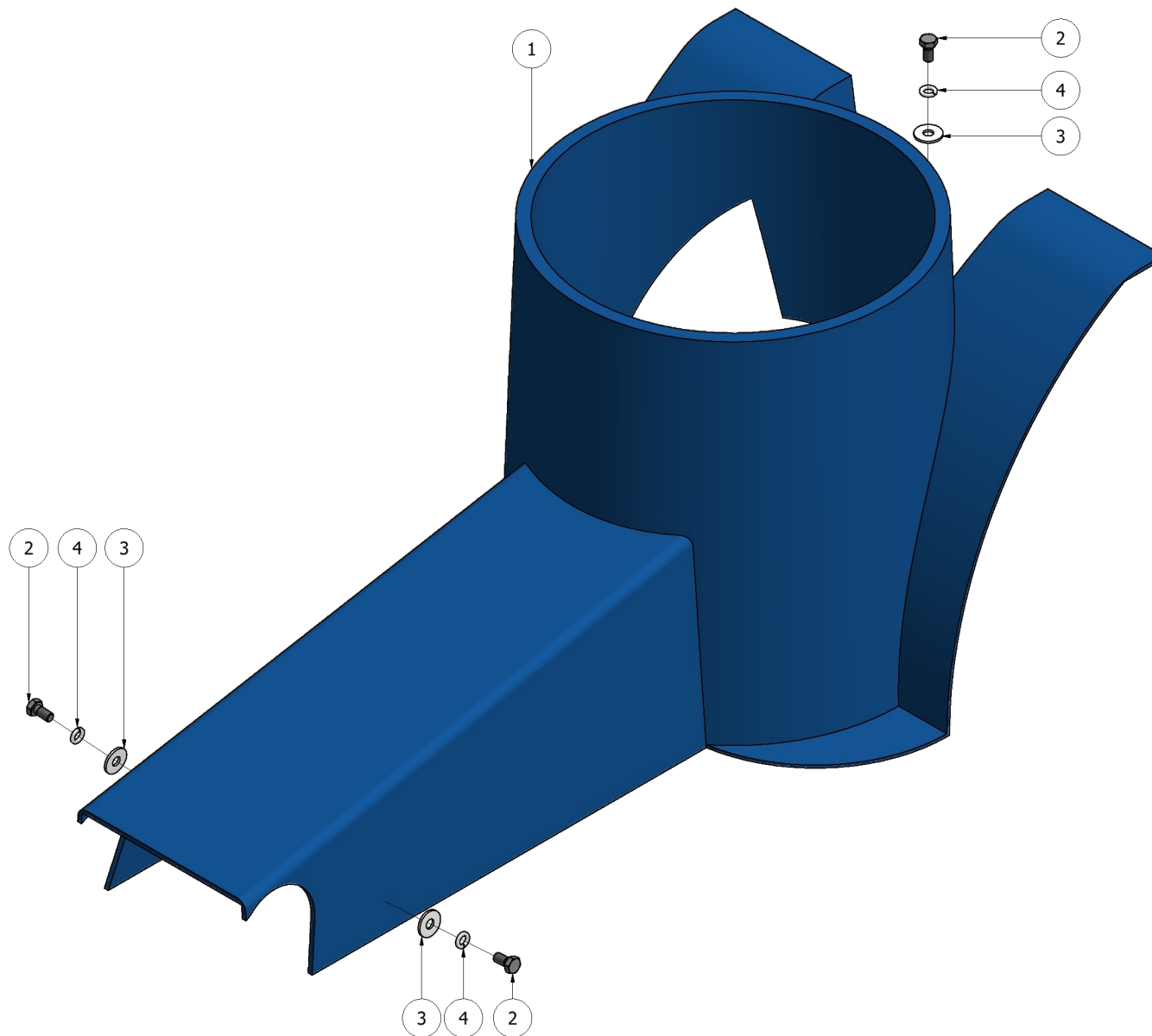
**Fmax**  
evolution

# Serbatoio PSC

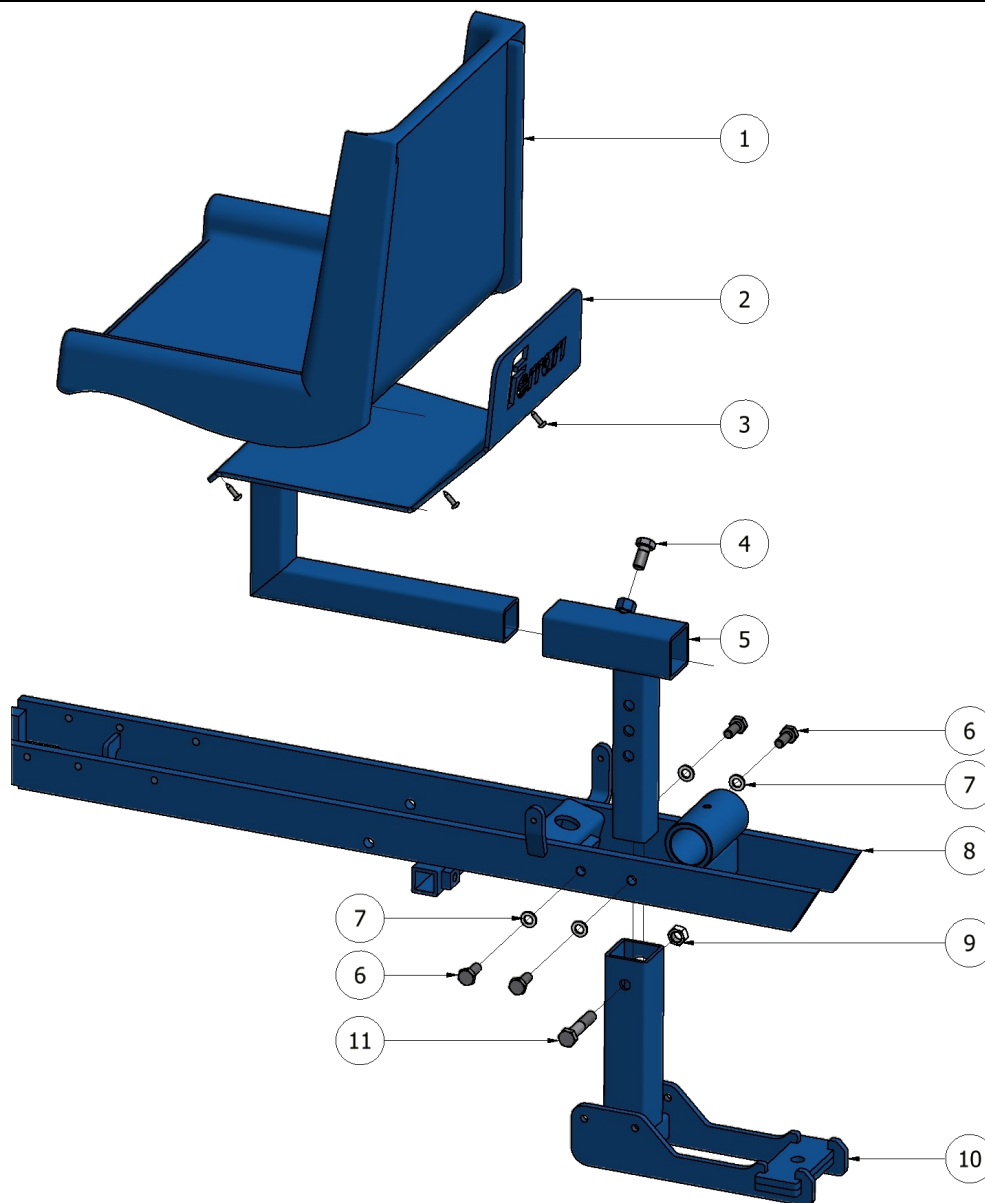
**TAVOLA**  
**DRAWING**

**78**

N°	CODICE	DESCRIZIONE	DESCRIPTION	Q.tà
1	00000623	NIPLES 3/4"	NIPLES 3/4"	2
2	00000760	RONDELLA RAME 3/4"	COPPER WASHER 3/4"	4
3	00001393	TESTA FILTRO IDRAULICO FACA 60/80	FACA HYDAULIC FILTER HEAD	1
4	00001443	INDICATORE LIVELLO OLIO	OIL LEVEL GAUGE	1
5	00001500	FILTRO IDRAULICO DONALDSON P171602 CA 60/02	DONALDSON HYDRAULIC FILTER P171602 CA 60/02	1
6	00001108	CAVALLOTTO M14x81x110/40 (80x80)	U-BOLT M14x81x110/40 (80x80)	2
7	FER00440	SUPPORTO DX SERBATOIO OLIO	OIL TANK RIGHT SUPPORT	1
8	00000128	DADO M14	SCREW NUT M14	4
9	00000061	VITE M8 X 20	SCREW M8 X 20	4
10	00001031	NIPLES 3/8" (OLEODINAMICA)	NIPLES 3/8" (HYDRAULICS)	1
11	00000657	RONDELLA RAME 3/8"	COPPER WASHER 3/8"	1
12	00000816	TAPPO DA 1/2" MAGNETIZZATO	MAGNETIZED CAP 1/2"	1
13	00000076	DADO M8	SCREW NUT M8	4
14	FER00442	SUPPORTO SX SERBATOIO OLIO	OIL TANK LEFT SUPPORT	1
15	FER00441	SERBATOIO OLIO	OIL TANK	1
16	00001747	TAPPO RIEMPIMENTO OLIO	OIL REPLENISHMENT CAP	1
17	00001748	FILTRO TAPPO OLIO	OIL CAP FILTER	1

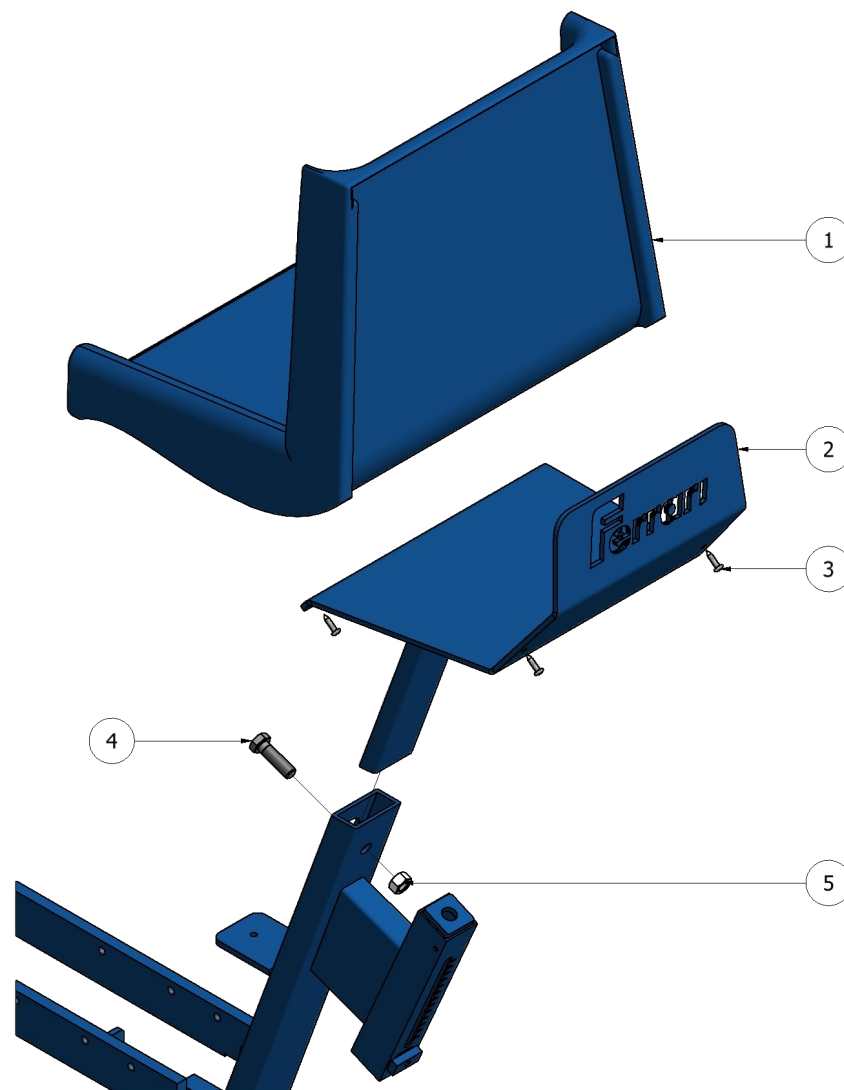




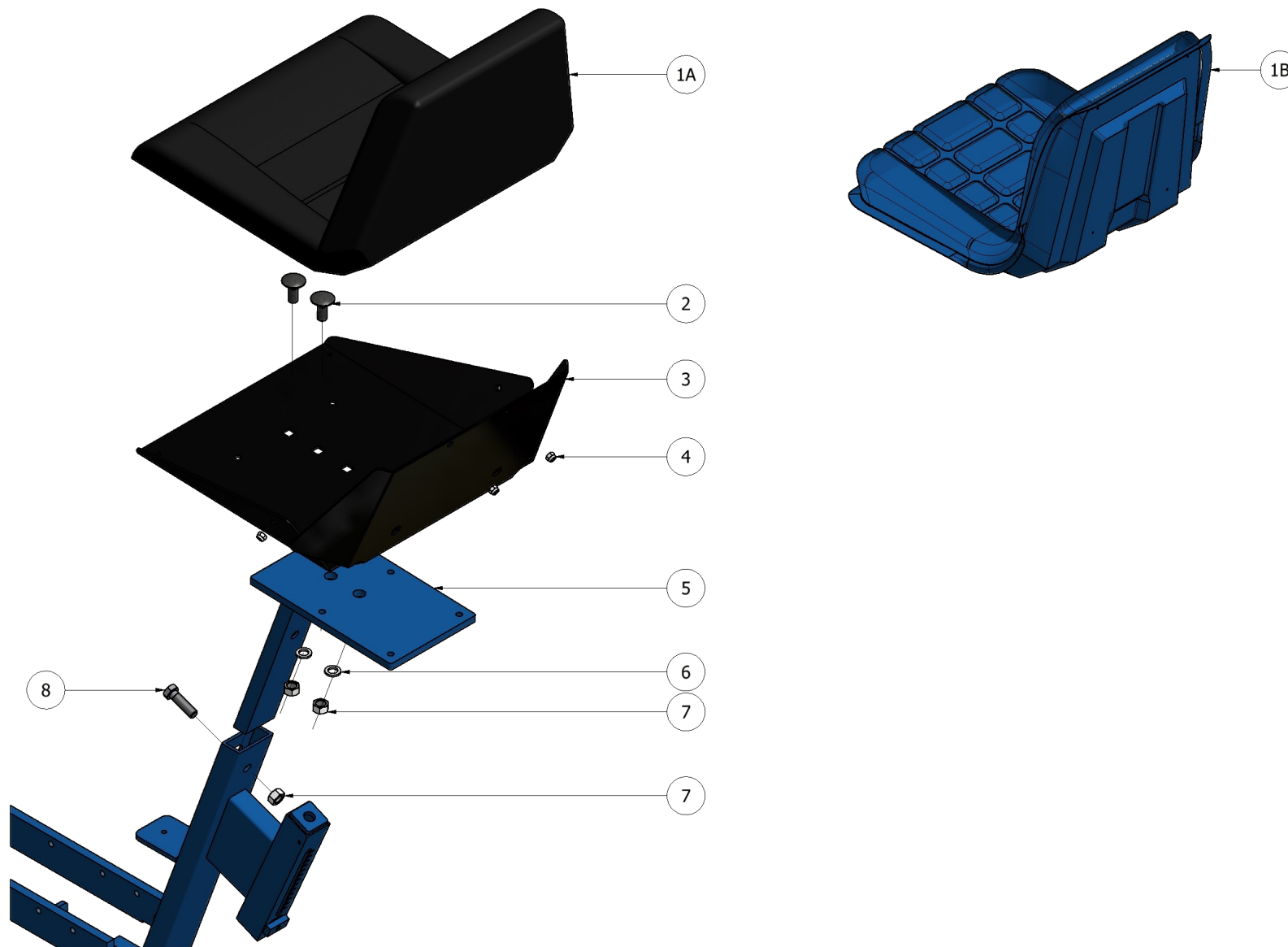




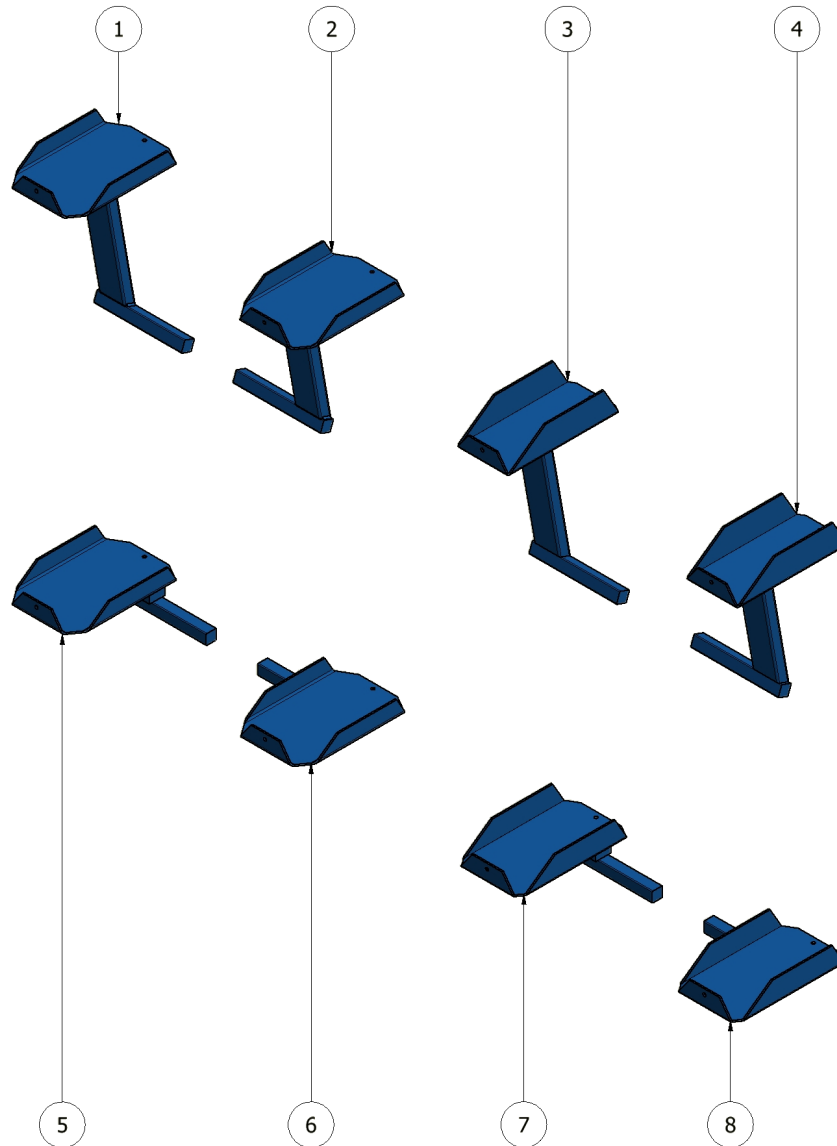




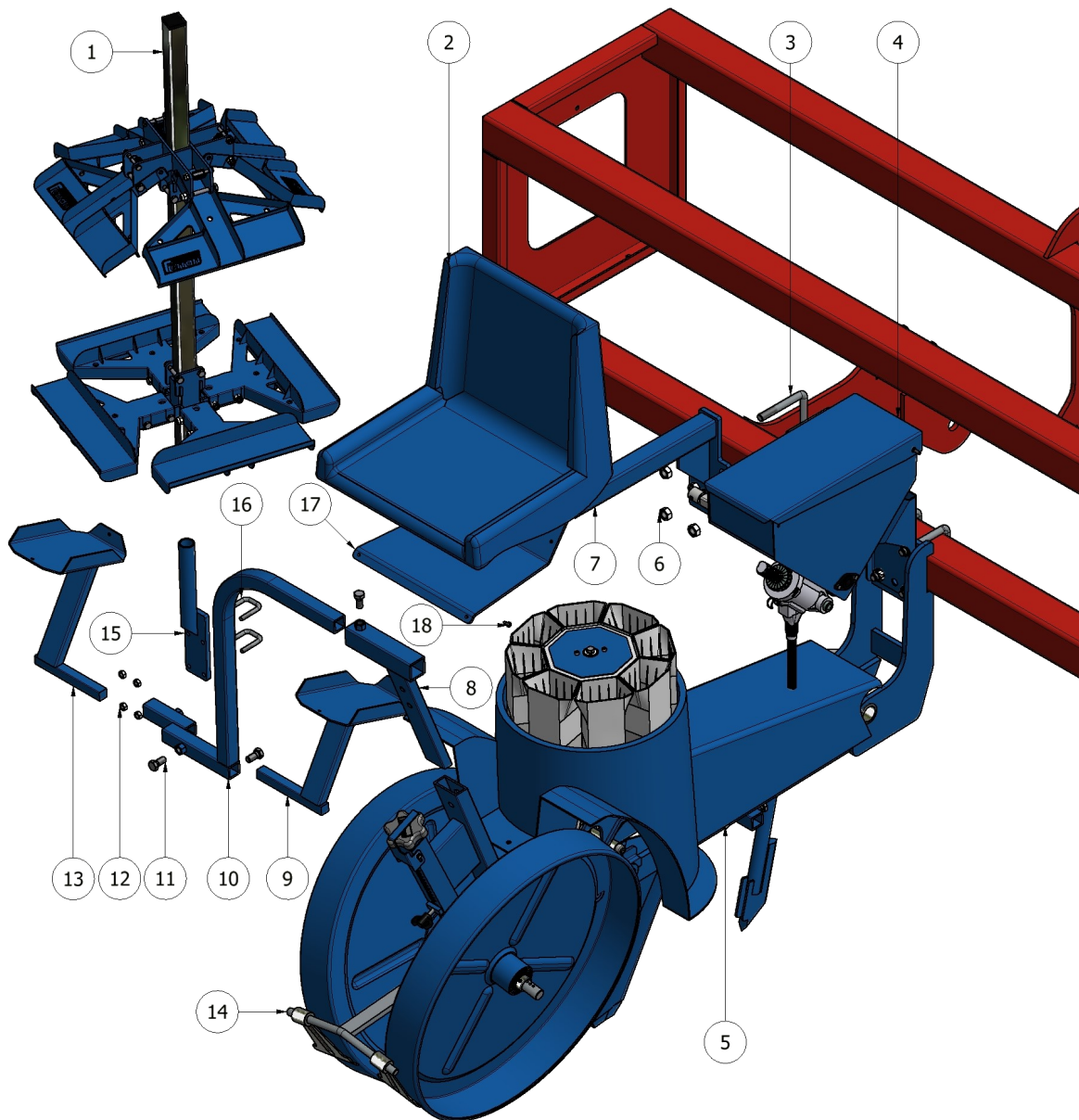
















**Fmax**  
evolution

## Kit inversione girello con microgranulatore

**TAVOLA  
DRAWING**

**84**

N°	CODICE	DESCRIZIONE	DESCRIPTION	Q.tà
1	<b>FER01037</b>	PORTACASSE GIREVOLE A 4 SEDI	TURNING TRAY HOLDER FOR 4 TRAYS	1
2	<b>FER00837</b>	SEDILE IN PLASTICA	PLASTIC SEAT	1
3	<b>00001108</b>	CAVALLOTTO M14x81x110/40	U-BOLT M14x81x110/40	4
4	<b>FER00652</b>	MICROGRANULATORE A 1 USCITA	GRANULAR APPLICATOR (1 OUTLET)	
5		ELEMENTO FMAX	FMAX ELEMENT	
6	<b>00000128</b>	DADO M14	SCREW NUT M14	8
7	<b>FER00833</b>	SUPPORTO SEGGIOLINO	SEAT SUPPORT	1
8	<b>FER03419</b>	SUPPORTO POGGIAPIEDI E GIRELLO SX	FOOTREST AND TURNING TRAY HOLDER SUPPORT (LEFT)	1
	<b>FER03420</b>	SUPPORTO POGGIAPIEDI E GIRELLO DX	FOOTREST AND TURNING TRAY HOLDER SUPPORT (RIGHT)	
9	<b>FER03334</b>	POGGIAPIEDI SX	LEFT FOOTREST	1
10	<b>FER04059</b>	SUPPORTO POGGIAPIEDI SX	LEFT FOOTREST SUPPORT	1
	<b>FER04060</b>	SUPPORTO POGGIAPIEDI DX	RIGHT FOOTREST SUPPORT	
11	<b>00000096</b>	VITE M12 X 25	SCREW M12 X 25	4
12	<b>00000076</b>	DADO M8	SCREW NUT M8	4
13	<b>FER03335</b>	POGGIAPIEDI DX	RIGHT FOOTREST	1
14	<b>FER04058</b>	SUPPORTO RUOTE 580X80/ 450X80	WHEELS SUPPORT 580X80/ 450X80	1
15	<b>FER02488</b>	SUPPORTO GIRELLO ALLA BARRA	TURNING TRAY HOLDER SUPPORT	1
16	<b>00001606</b>	CAVALLOTTO M8X31X50/25	U-BOLT M8X31X50/25	2
17	<b>FER03421</b>	SUPP. SEDILE ATTACCO SU BARRA KIT BINA CON MICRO	SEAT SUPPORT CONNECTION ON BAR WITH KIT BINA WITH GRANULAR APPLICATOR	1
18	<b>00000388</b>	VITE AB 4.8 X 19	AB SCREW 4.8 X 19	4