



veg equipment innovators

MANUALE RICAMBI
SPARE PARTS MANUAL

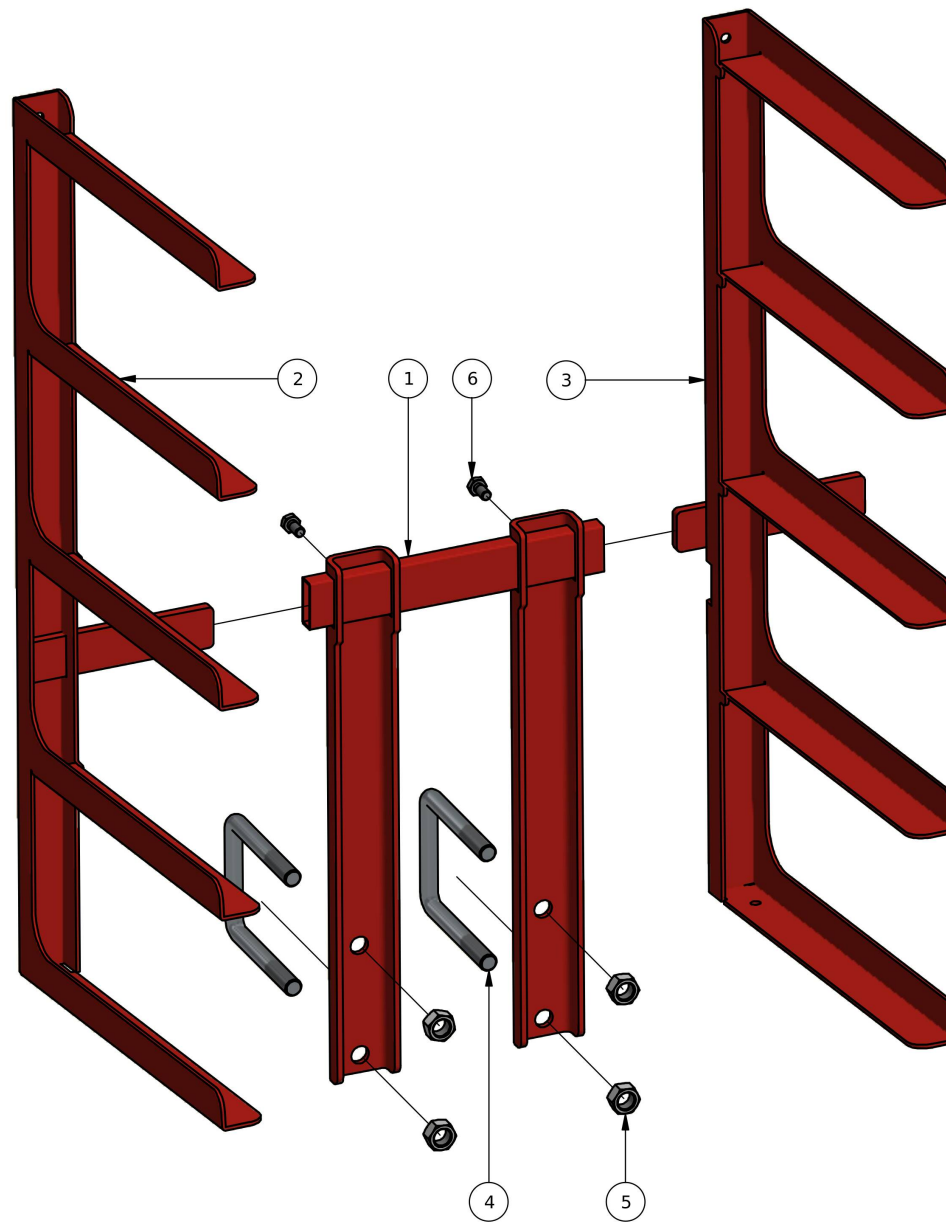
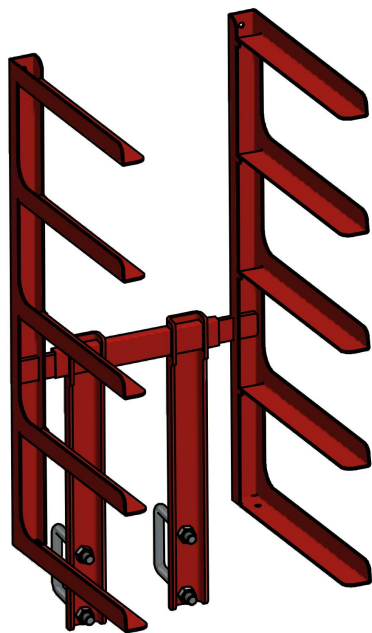


Indice

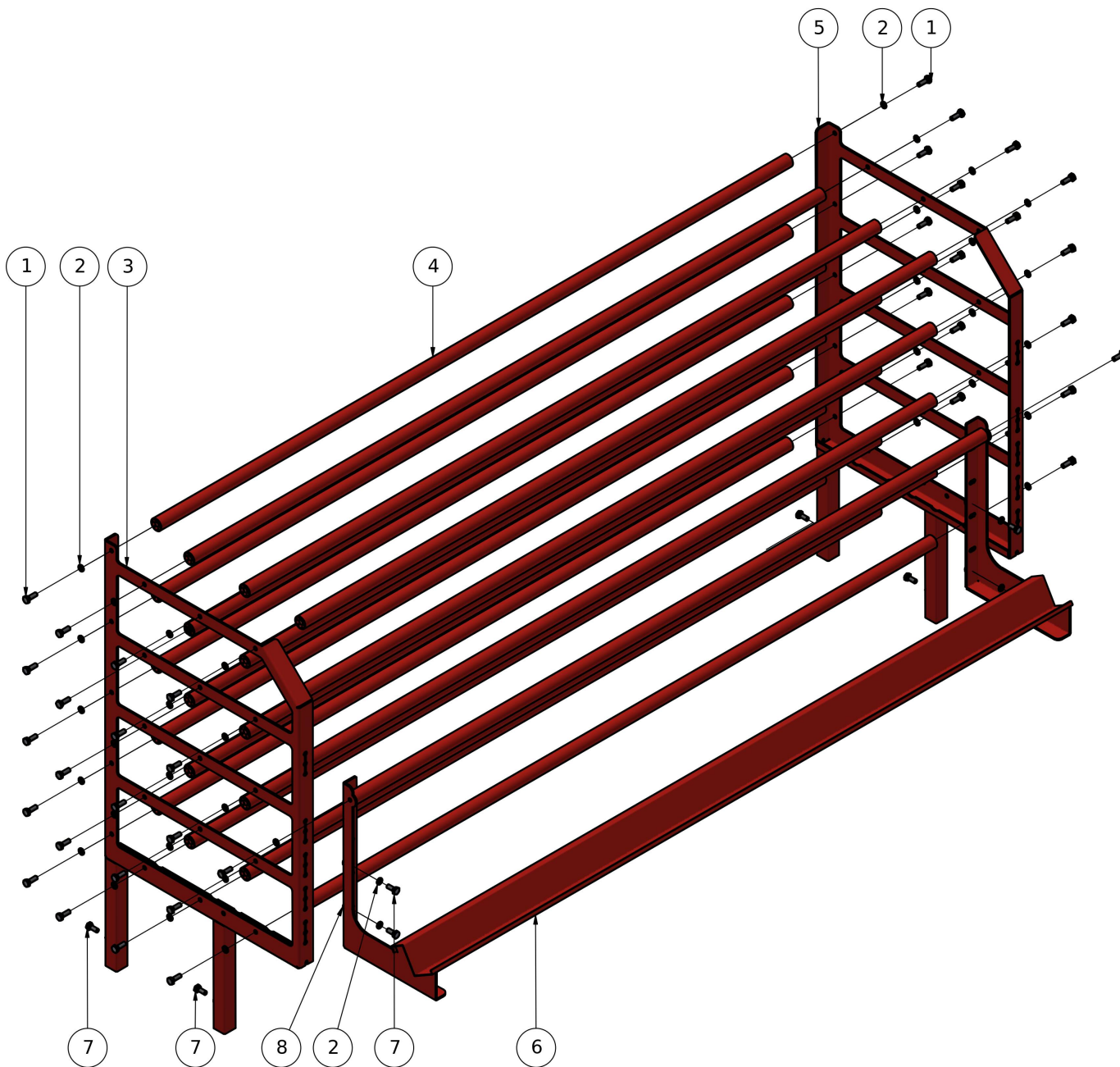
PORTACONTENITORI ALLA BARRA	4
PORTACASSE A CUBO POSTERIORE	6
SUPPORTI PORTACASSE A CUBO POSTERIORE	8
PORTACASSE OBLIQUO A TRE PIANI	10
PORTACASSE OBLIQUO A TRE PIANI	12
INTERRA MANICHETTA DX SU PARALLELOGRAMMA	14
STENDI MANICHETTA	16
INTERRA MANICHETTA A PARALLELOGRAMMA	18
SPANDICONCIME 1 USCITA	21
SPANDICONCIME 2 USCITE	23
SPANDICONCIME MAGGIORATO 2 USCITE PER INTERFILA DA 900mm. A 1000mm.	25
TRASMISSIONE SPANDICONCIME	27
TRASMISSIONE SPANDICONCIME	29
CASSONCINO MICROGRANULATORE	31
TRASMISSIONE MICROGRANULATORE	33
MICROGRANULATORE POSTERIORE	35
DEVIAZOLLE	37
MOLLE CARICO PESO SU RUOTE DI RINCALZO	39
CILINDRO OLEODINAMICO CONTROLLO PESO SU RUOTE DI RINCALZO	41
VALVOLA CARICO PESO	43
GIRELLO REGGI CASSETTE A 4 SEDI	45
GIRELLO REGGI CASSETTE A 6 SEDI	47
DOSATORE ACQUA MECCANICO	49
DOSATORE ACQUA ELETTRONICO	51
DOSATORE ACQUA ELETTRONICO	53
DOSATORE ACQUA CONTINUO	55
DISCO FRONTALE	57
DISCO FRONTALE BOMBATO	59
TRACCIATORE MANUALE	61
TRACCIATORE IDRAULICO	63

PUNTA TRACCIATORI	65
DISCO TRACCIATORE	67
ATTACCO ELEMENTO ALLUNGATO	69
ATTACCO ELEMENTO ALLUNGATO A PARALLELOGRAMMA	71
ZAPPETTA INTERRA CONCIME CON ATTACCO Q22	73
ZAPPETTA VIBRO INTERRA CONCIME CON ATTACCO (VERS. SENZA PARALLELOGRAMMA)	75
RULLO FLEX	77
TRASMISSIONE SX RULLO FLEX	79
TRASMISSIONE DX RULLO FLEX	81
CAMBIO ELETTRONICO PSC	83
CAMBIO ELETTRONICO PSC	85
SERBATOIO PSC	87
CARTER ELEMENTO	89
SEDUTA ANTERIORE SU ELEMENTO	91
SEDUTA POSTERIORE (SEDILE IMBOTTITO)	93
POGGIAPIEDI	95
KIT INVERSIONE CON SEDUTA ALLA BARRA	97
ZAPPETTA VIBRO ASSEMBLATA (VERS. CON PARALLELOGRAMMA)	99
ATTACCO ELEMENTO SU TELAIO	101
SCATOLA TRASMISSIONE 8 BICCHIERI	103
ESPULSORE POSTERIORE	105
CHIAVICHETTA POSTERIORE	107
SCATOLA TRASMISSIONE DISTRIBUTORE 8 BICCHIERI	109
DISTRIBUTORE 8 BICCHIERI	111
SCATOLA TRASMISSIONE DISTRIBUTORE 10 BICCHIERI	113
DISTRIBUTORE 10 BICCHIERI	115
TELAIO ELEMENTO	117
VOMERI FMAX	119
RUOTE DI RINCALZO Ø580X80 FERRO	121
RUOTE DI RINCALZO Ø580X80 FLEX	123
RUOTE DI RINCALZO Ø450X80 FLEX	125
RUOTE DI RINCALZO Ø450X80 FERRO	127
PARALLELOGRAMMA	129

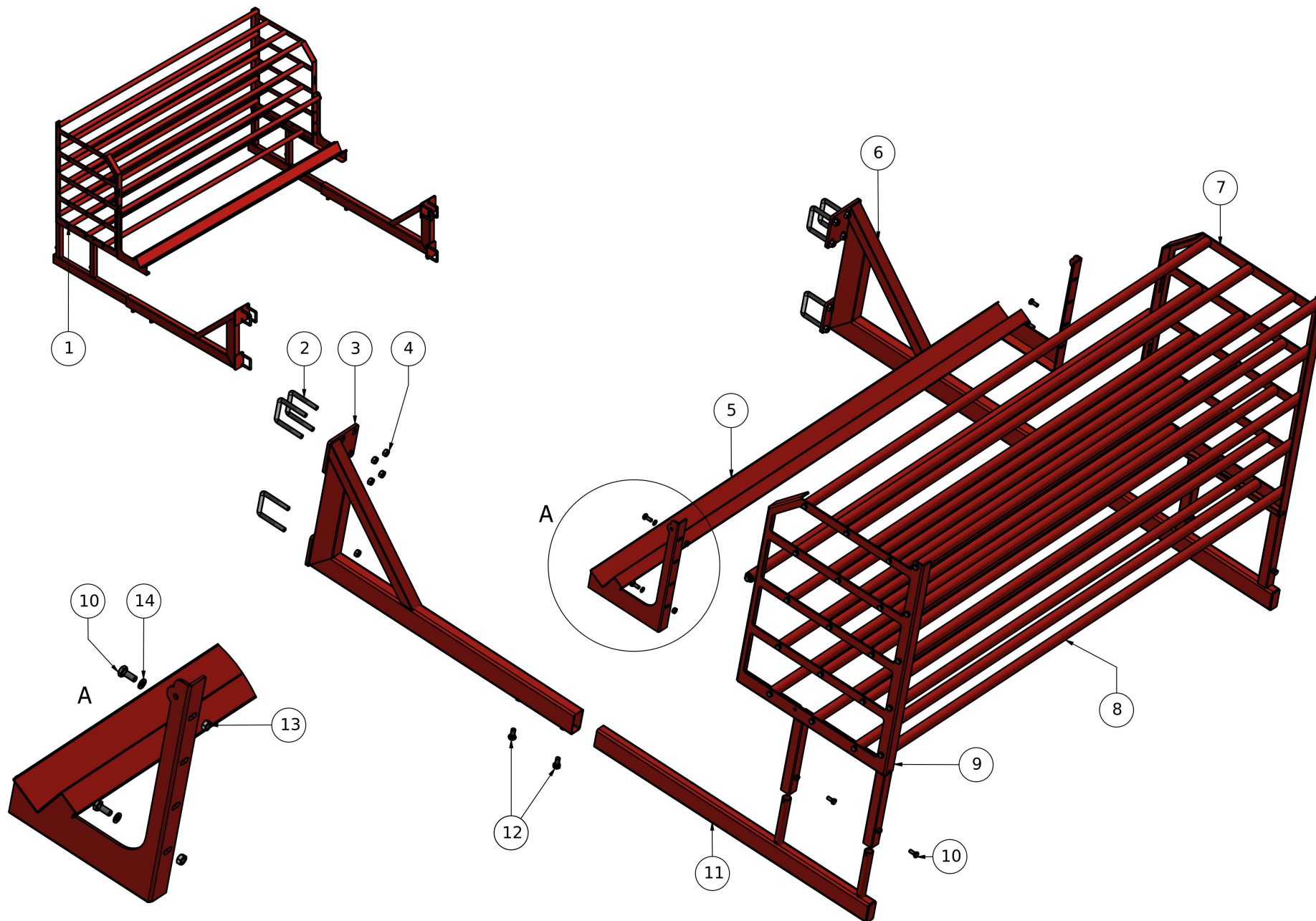
ENCODER PSC SU PARALLELOGRAMMA	132
SUPPORTO GIRELLO REGGI CASSETTA SU PARALLELOGAMMA	134
MOZZO RUOTA 6.50/80-12 CON CRICCA	136
MOZZI RUOTE 6,50/80-12 E TRELLEBORG	138
MOZZO RUOTA 6.50/80-12 E TRELLEBORG SENZA TRASMISSIONE	140
MOZZO RUOTA TRELLEBORG CON CRICCA	142
PIANTONI REGOLAZIONE RUOTE 6.50/80-12 E TRELLEBORG	144
GRUPPI RUOTA 6.50/80-12	146
RUOTA 6.50/80-12 REGOLABILE MANUALE SENZA TRASMISSIONE	148
RUOTA 6.50/80-12 REGOLABILE IDRAULICA SENZA TRASMISSIONE	150
RUOTA 6.50/80-12 REGOLABILE MANUALE CON TRASMISSIONE	152
RUOTA 6.50/80-12 REGOLABILE IDRAULICA CON TRASMISSIONE	154
RUOTA 6.50/80-12 REGOLABILE MANUALE CON PSC	156
RUOTA 6.50/80-12 REGOLABILE IDRAULICA CON PSC	158
GRUPPI RUOTA TRELLEBORG	160
RUOTA TRELLEBORG REGOLABILE MANUALE SENZA TRASMISSIONE	162
RUOTA TRELLEBORG REGOLABILE IDRAULICA SENZA TRASMISSIONE	164
RUOTA TRELLEBORG REGOLABILE MANUALE CON TRASMISSIONE	166
RUOTA TRELLEBORG REGOLABILE IDRAULICA CON TRASMISSIONE	168
RUOTA TRELLEBORG REGOLABILE MANUALE CON PSC	170
RUOTA TRELLEBORG REGOLABILE IDRAULICA CON PSC	172



#	Codice	Descrizione	Specifica	UM	Q.tà
1	FER00561	SUPPORTO PORTACONTENITORI ALLA BARRA		pz	1
2	FER01108	FIANCATA A 5 SEDI SX PORTACASSE ALLA BARRA		pz	1
3	FER01107	FIANCATA A 5 SEDI DX PORTACASSE ALLA BARRA		pz	1
4	00001108	CAVALLOTTO M14X81X110/40 (80X80)		pz	2
5	00000128	DADO M14 UNI5588		pz	4
6	00000060	VTE M8 X 16 UNI5739		pz	2

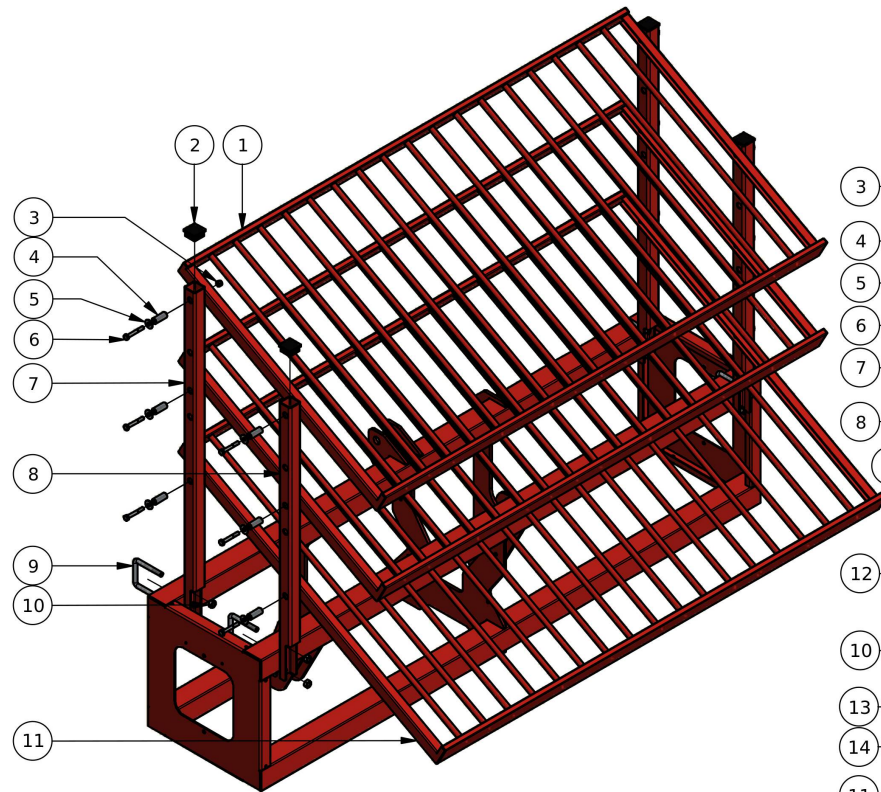


#	Codice	Descrizione	Specifica	UM	Q.tà
1	00000081	VTE M10 X 30 UNI5739		pz	42
2	00000166	ROSETTA M10 DIN 127-B		pz	46
3	FER00144	FIANCO SX PORTACASSE A CUBO		pz	1
4A	FER01115	TUBOLARE TONDO ?35X1460 TELAIO A		pz	21
4B	FER01116	TUBOLARE TONDO ?35X1780 TELAIO B		pz	21
4C	FER00145	TUBOLARE TONDO ?35X2160 TELAIO C		pz	21
4D	FER01117	TUBOLARE TONDO ?35X2500 TELAIO D		pz	21
5	FER00143	FIANCO DX PORTACASSE A CUBO		pz	1
6A	FER14235	APPOGGIO FRONTALE CONTEN. REGOL. 1460MM		pz	1
6B	FER12279	APPOGGIO FRONTALE CONTEN. REGOL. 1780MM		pz	1
6C	FER05893	APPOGGIO FRONTALE CONTEN. REGOL. 2160MM		pz	1
6D	FER14051	APPOGGIO FRONTALE CONTEN. REGOL. 2500MM		pz	1
7	00000080	VTE M10 X 25 UNI5739		pz	8
8	00000092	DADO M10 UNI5588		pz	4

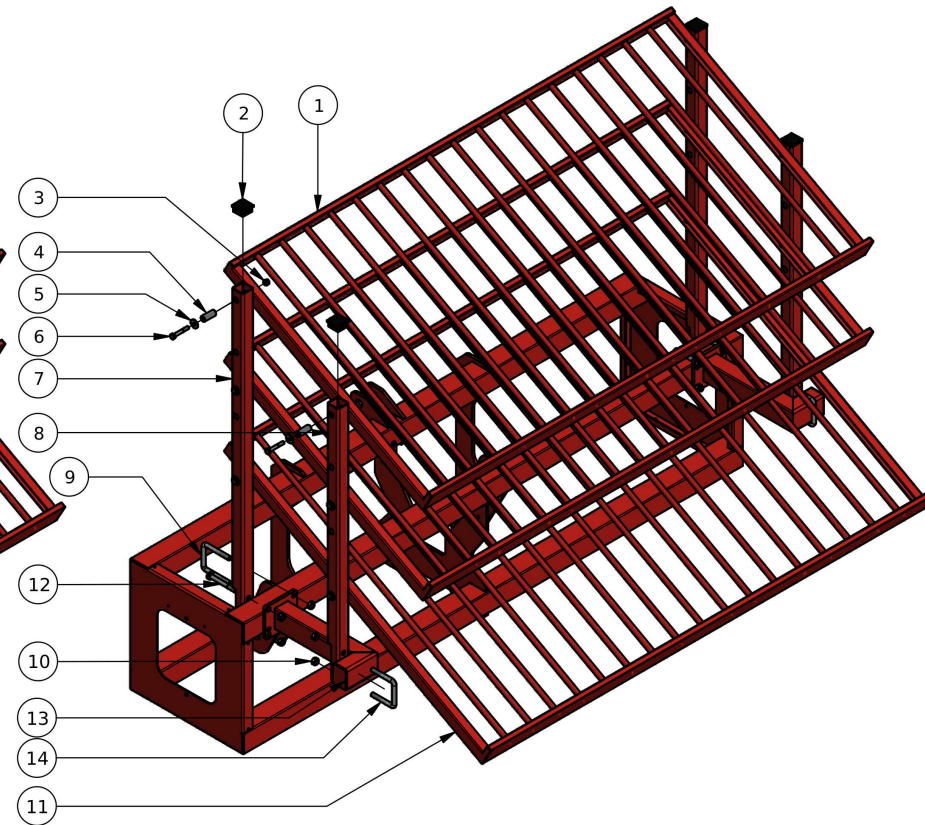


#	Codice	Descrizione	Specifica	UM	Q.tà
2	00001108	CAVALLOTTO M14X81X110/40 (80X80)		pz	6
3	FER11199	SUPPORTO SX PORTACASSE A CUBO TIPO FX POST.		pz	1
4	00000128	DADO M14 UNI5588		pz	12
5A	FER14235	APPOGGIO FRONTALE CONTEN. REGOL. 1460MM		pz	1
5B	FER12279	APPOGGIO FRONTALE CONTEN. REGOL. 1780MM		pz	1
5C	FER05893	APPOGGIO FRONTALE CONTEN. REGOL. 2160MM		pz	1
5D	FER14051	APPOGGIO FRONTALE CONTEN. REGOL. 2500MM		pz	1
6	FER11205	SUPPORTO DX PORTACASSE A CUBO TIPO FX POST.		pz	1
7	FER00144	FIANCO SX PORTACASSE A CUBO		pz	1
8A	FER01115	TUBOLARE TONDO ?35X1460 TELAIO A		pz	21
8B	FER01116	TUBOLARE TONDO ?35X1780 TELAIO B		pz	21
8C	FER00145	TUBOLARE TONDO ?35X2160 TELAIO C		pz	21
8D	FER01117	TUBOLARE TONDO ?35X2500 TELAIO D		pz	21
9	FER00143	FIANCO DX PORTACASSE A CUBO		pz	1
10	00000080	VTE M10 X 25 UNI5739		pz	8
11	FER11200	SUPPORTO REGOLABILE PORTACASSE A CUBO POSTERIORE		pz	2
12	00000117	VTE M14 X 30 UNI5739		pz	4
13	00000092	DADO M10 UNI5588		pz	3
14	00000166	ROSETTA M10 DIN 127-B		pz	46

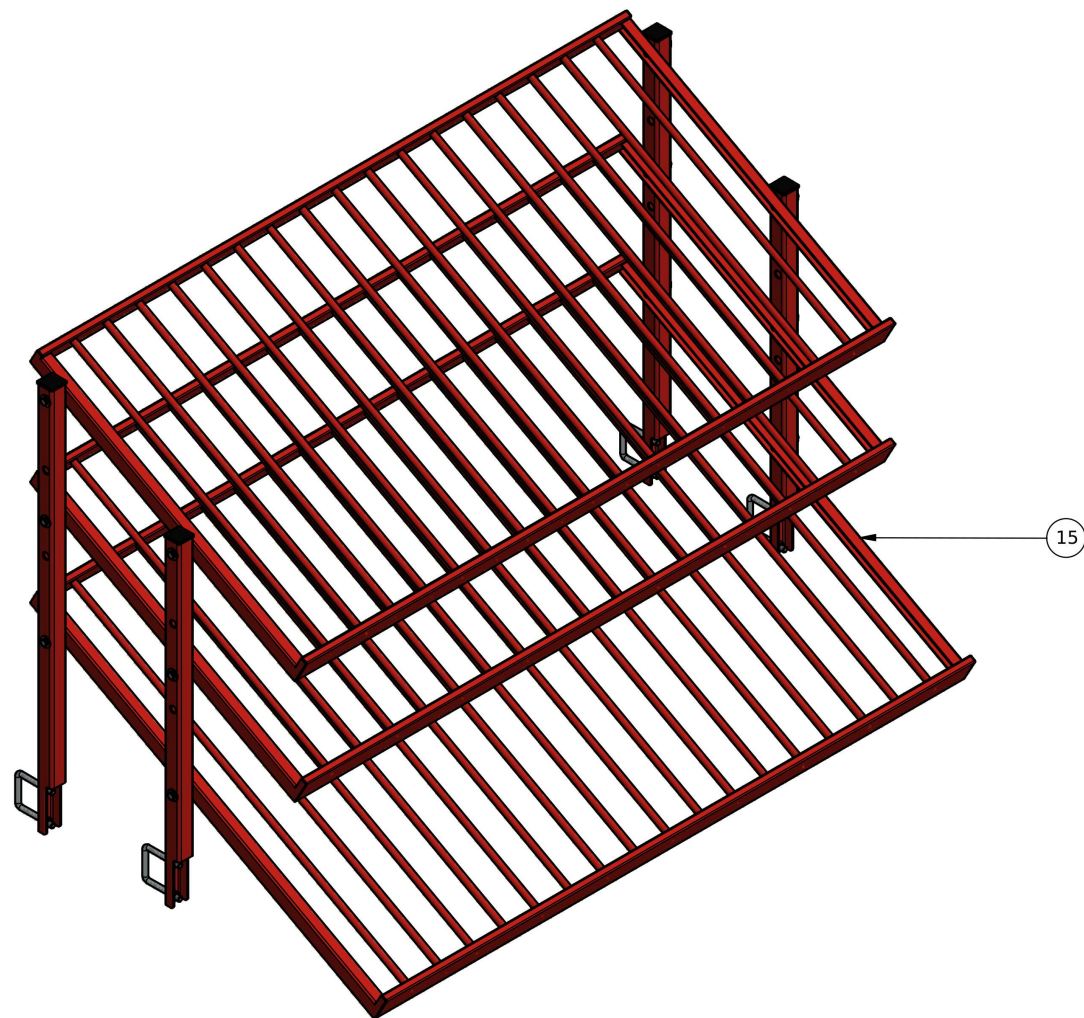
VERSIONE NORMALE



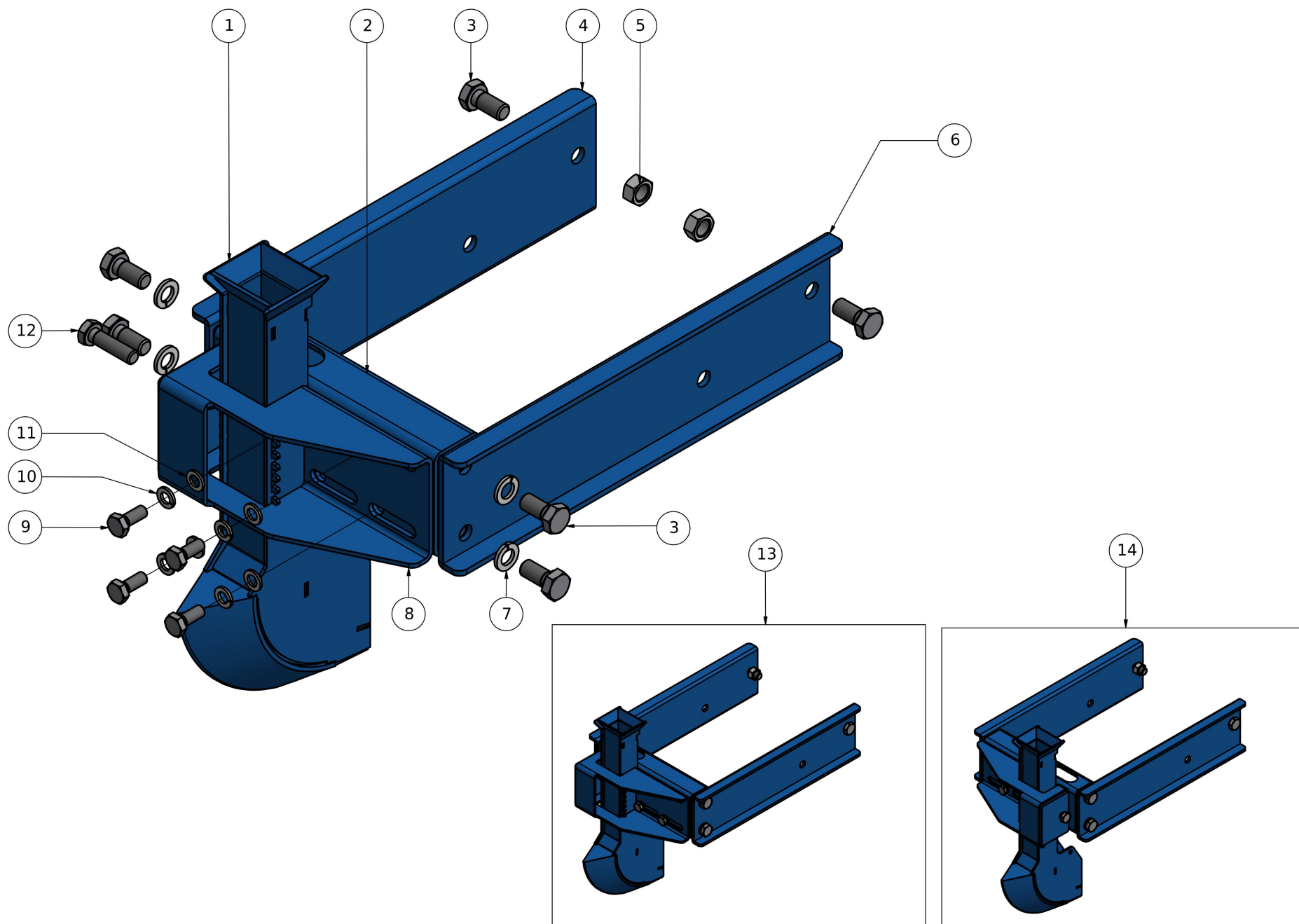
VERSIONE PARALLELOGRAMMA



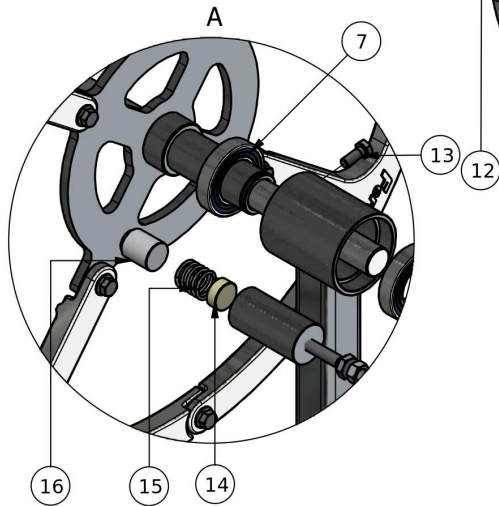
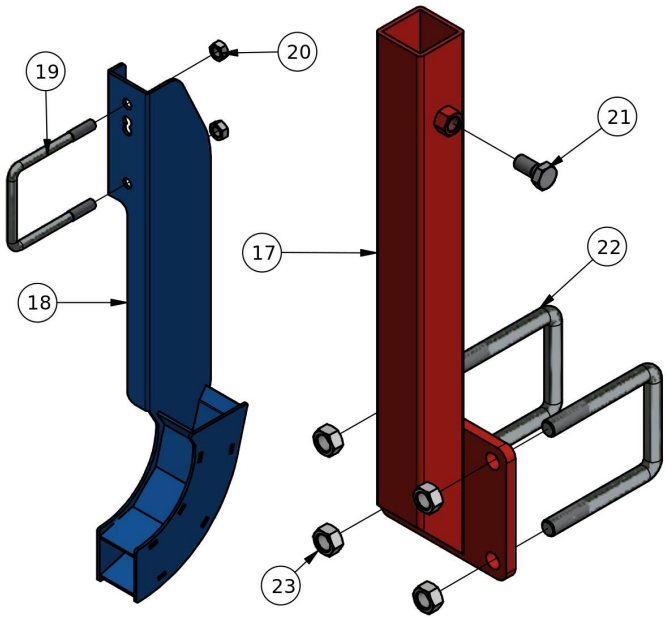
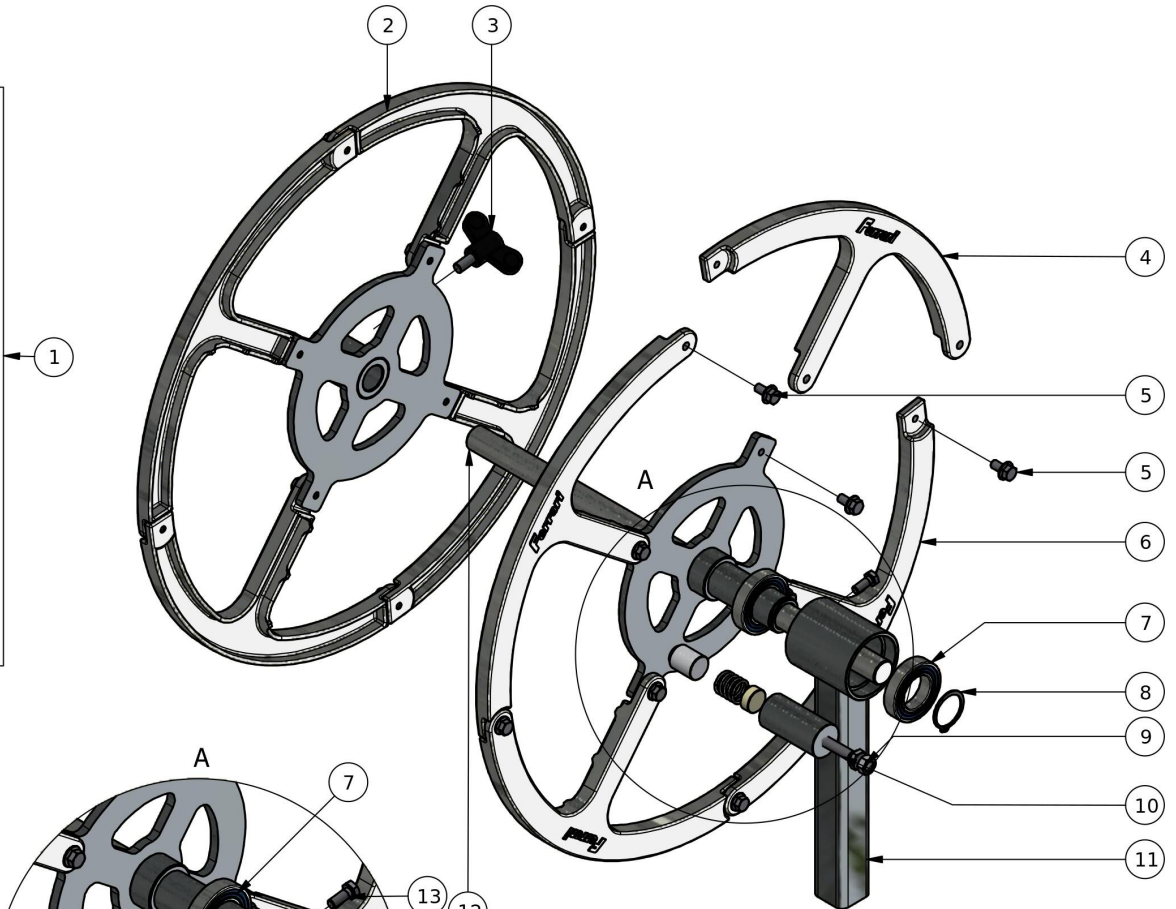
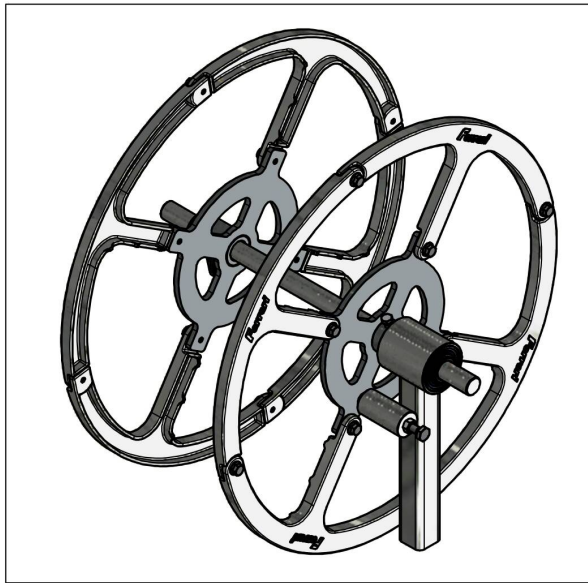
#	Codice	Descrizione	Specifica	UM	Q.tà
1	FER03368	RIPIANO SUPERIORE PER BARRA DA 2500		pz	1
1	FER03371	RIPIANO SUPERIORE PER BARRA DA 3000		pz	1
1	FER04088	RIPIANO SUPERIORE PER BARRA DA 2200		pz	2
1	FER04447	RIPIANO SUPERIORE PER BARRA DA 2750		pz	1
1	FER04992	RIPIANO SUPERIORE PER BARRA DA 3500		pz	1
1	FER13810	RIPIANO SUPERIORE PER BARRA DA 2000		pz	1
2	00000247	TAPPO IN PLASTICA 50X50		pz	4
3	00000093	DADO UNI 7473 M10		pz	12
4	FER15617	BUSSOLA MONTANTI PORTACASSE OBLIQUI		pz	12
5	00000167	ROSETTA M10 UNI 6593		pz	6
6	00000475	VTE M10 X 65 UNI5737 ZINCATO		pz	12
	00001681	VITE M10 CON COLLARE D12		pz	12
7	FER15497	SUPPORTO ANTERIORE PORTACASSE OBLIQUO		pz	2
8	FER15499	SUPPORTO POSTERIORE PORTACASSE OBLIQUO		pz	2
9	00001108	CAVALLOTTO M14X81X110/40 (80X80)		pz	4
10	00000128	DADO M14 UNI5588		pz	12
11	FER03367	RIPIANO INFERIORE PER BARRA DA 2500		pz	1
11	FER03370	RIPIANO INFERIORE PER BARRA DA 3000		pz	1
11	FER04087	RIPIANO INFERIORE PER BARRA DA 2200		pz	1
11	FER04446	RIPIANO INFERIORE PER BARRA DA 2750		pz	1
11	FER04993	RIPIANO INFERIORE PER BARRA DA 3500		pz	1
11	FER13808	RIPIANO INFERIORE PER BARRA DA 2000		pz	1
12	00000581	VTE M14 X 110 UNI5737 ZINCATO		pz	4
13	FER00898	PROLUNGA PORTACASSE OBLIQUO PARALLELOGRAMMA		pz	2
14	00001607	CAVALLOTTO M14X81X90/42 (80X60)		pz	2



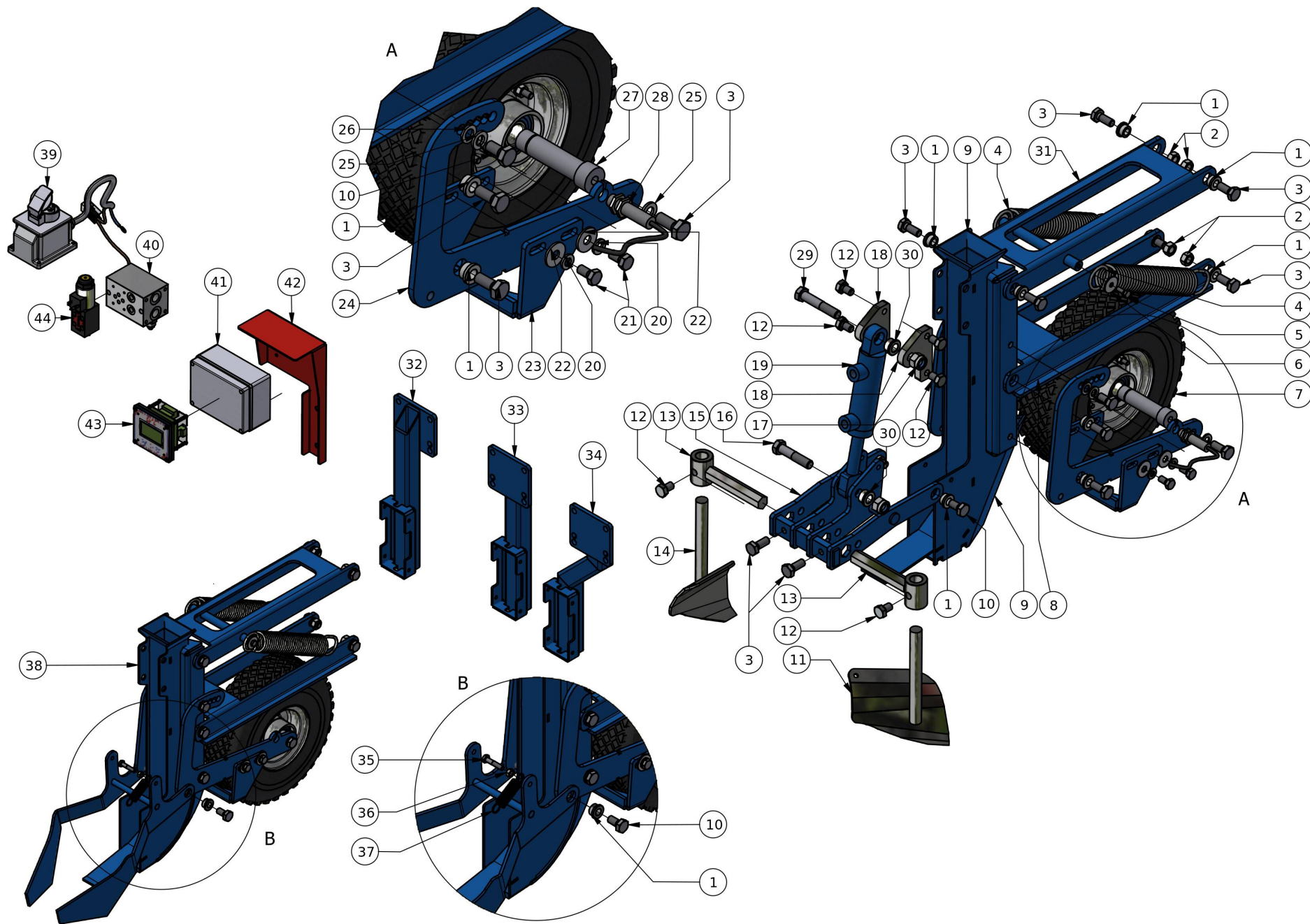
#	Codice	Descrizione	Specifica	UM	Q.tà
15	6202	PORTACASSE OBLIQUO TRIPLO PER BARRA DA 2000		pz	1
15	6266	PORTACASSE OBLIQUO TRIPLO PER BARRA DA 2200		pz	1
15	6267	PORTACASSE OBLIQUO TRIPLO PER BARRA DA 2750		pz	1
15	6284	PORTACASSE OBLIQUO TRIPLO PER BARRA DA 3000		pz	1
15	6373	PORTACASSE OBLIQUO TRIPLO PER BARRA DA 2500		pz	1
15	6405	PORTACASSE OBLIQUO TRIPLO PER BARRA DA 3500		pz	1



#	Codice	Descrizione	Specifica	UM	Q.tà
1	FER01621	VOMERE INTERRA MANICHETTA SU PARALLELOGRAMMA		pz	1
2	FER04107	ATTACCO SUPPORTO VOMERE INTERR.		pz	1
3	00000117	VTE M14 X 30 UNI5739		pz	6
4	FER04105	SUPPORTO DX INTERRAMANICH. SU PARALLELOGR.		pz	1
5	00000128	DADO M14 UNI5588		pz	2
6	FER04106	SUPPORTO SX INTERRAMANICH. SU PARALLELOGR.		pz	1
7	00000172	ROSETTA M14 UNI 1751-A ZINCATO		pz	4
8	FER04108	SUPPORTO VOMERE FRONTALE INTERRAMANICH. SU PARALL.		pz	1
9	00000080	VTE M10 X 25 UNI5739		pz	4
10	00000166	ROSETTA M10 DIN 127-B		pz	4
11	00000165	ROSETTA M10 UNI 6592V		pz	4
12	00000101	VTE M12 X 45 UNI5739		pz	1

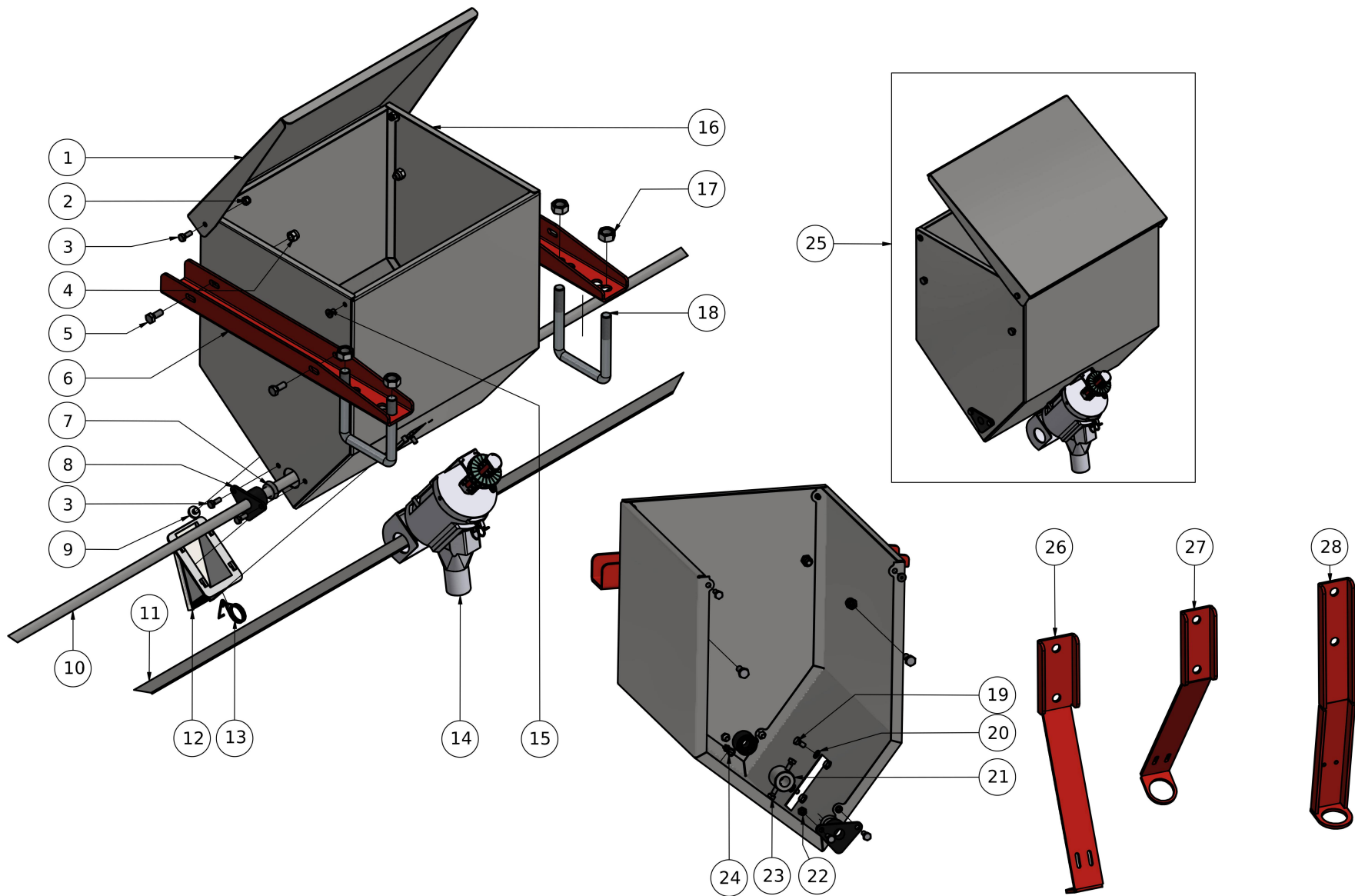


#	Codice	Descrizione	Specifica	UM	Q.tà
1	FERP000250	STENDI MANICHETTA COMPLETO 2020		pz	1
2	FERP000249	FLANGIAMOBILE BOBINA MANICHETTA 2020		pz	1
3	00001620	GALLETTO M10X20		pz	1
4	FERP000248	FLANGIA FISSA BOBINA MANICHETTA 2020		pz	1
5	00001137	VITE TE CON FLANGIA DENTELLATA M8X16		pz	16
6	FER13949	FLANGIA CHIUSURA STENDIMANICHETTA		pz	1
7	00000183	CUSCINETTO 6007-2RS1 - 35 X 62 X 14		pz	2
8	00000199	ANELLO UNI 7435 - 35		pz	1
9	00000092	DADO M10 UNI5588		pz	1
10	00000084	VTE M10 X 50 UNI5739		pz	1
11	FER00572	ATTACCO SUPPORTO BOBINA MANICHETTA		pz	1
12	FER00577	ALBERO SUPPORTO BOBINA MANICHETTA		pz	1
13	00000061	VTE M8 X 20 UNI5739		pz	1
14	FER00576	DISCO NYLON SPINGI MOLLA FRIZIONE ?24X10		pz	1
15	FER00673	MOLLA COMPR. ?23X25 FILO 2,5MM		pz	1
16	FER00575	FRIZIONE STENDI MANICHETTA ?25X31		pz	1
17	FER00842	ATTACCO SUPPORTO STENDIMANICHETTA		pz	1
18	FER03305	CURVA GUIDA MANICHETTA SULLA BARRA DX		pz	1
18	FER03842	CURVA GUIDA MANICHETTA SULLA BARRA SX		pz	1
19	00002673	CAVALLOTTO M10X81X102/30 (80X80)		pz	1
20	00000092	DADO M10 UNI5588		pz	2
21	00000096	VTE M12 X 25 UNI5739		pz	1
22	00001108	CAVALLOTTO M14X81X110/40 (80X80)		pz	2
23	00000128	DADO M14 UNI5588		pz	4

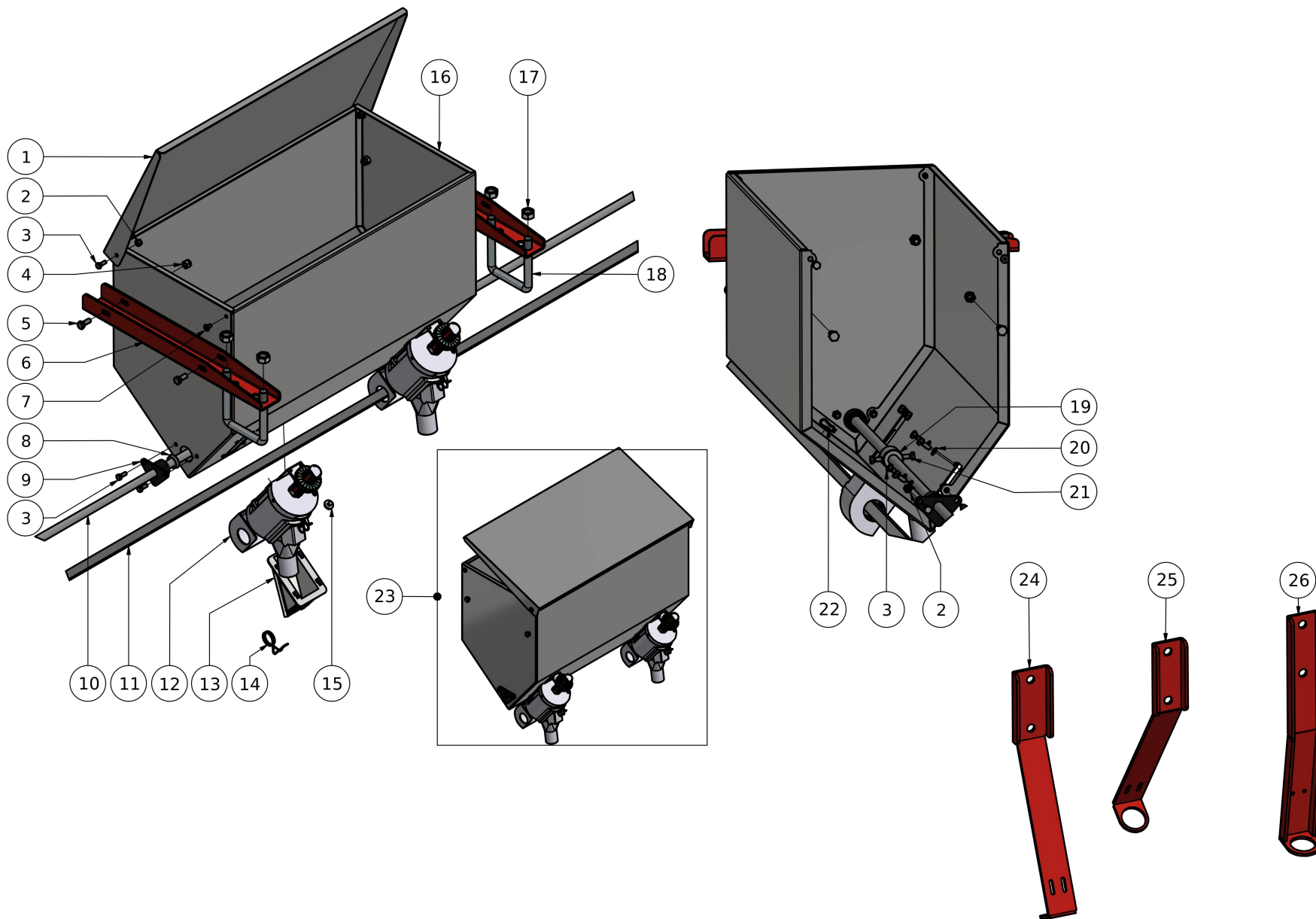


#	Codice	Descrizione	Specifica	UM	Q.tà
1	FER08753	BOCCOLA FLANGIATA IN FERRO ?10X16X20X3X10 ZINCATA		pz	12
2	00000092	DADO M10 UNI5588		pz	10
3	00000080	VTE M10 X 25 UNI5739		pz	14
4	FER00672	MOLLA TRAZ. ?37,2X260 FILO ?4,2		pz	2
5	00000041	VTE M6 X 16 UNI5739		pz	2
6	00000160	ROSETTA D6X24 UNI 6593 ZINCATO		pz	2
7	FER02971	RUOTA 4.10/3.50-4 COMPLETA		pz	1
8	FER02231	BIELLA INF. INTERRA MANICHETTA		pz	1
9	FER00848	VOMERE INTERRA MANICHETTA A PARALLELOGRAMMA		pz	1
10	00000079	VTE M10 X 20 UNI5739		pz	4
11	FER14229	ZAPPETTA DX RINCALZO VOMERE INTERRAMANICHETTA		pz	1
12	00001181	VTE M10 X 16 ISO 4017		pz	6
13	FER14209	SFILO ZAPPETTA INTERRAMANICHETTA INTERMITTENTE		pz	2
14	FER14230	ZAPPETTA SX RINCALZO VOMERE INTERRAMANICHETTA		pz	1
15	FER14208	SUPP. ZAPPETTE RINCALZO INTERRAMANICHET. INTERMIT.		pz	1
16	00000721	VTE M12 X 55 UNI5737		pz	1
17	00000114	DADO UNI 7473 M12		pz	2
18	FER14121	ATTACCO SUPERIORE CILINDRO MANIC INTERMITT.		pz	2
19	FER14009	CILINDRO 25/16 CORSA 50 CHIUSO 135		pz	1
20	00000162	ROSETTA M8 DIN 127-B		pz	4
21	00000060	VTE M8 X 16 UNI5739		pz	4
22	00000163	ROSETTA M8 UNI 6593		pz	4
23	FER00845	RASCHIATERRA RUOTA		pz	1
24	FER02233	SUPPORTO REGOLABILE RUOTA		pz	2
25	00000166	ROSETTA M10 DIN 127-B		pz	4
26	00000165	ROSETTA M10 UNI 6592V		pz	2
27	FER00846	PERNO RUOTA		pz	1
28	ME000103	SENSORE PROXY PNP 12-30V 4MM+CAVO 2MT M12M		pz	1
29	00000809	VTE M12 X 70 UNI5737		pz	1
30	00001581	BOCCOLA FLANGIATA IN FERRO ?12X18X22X3X12		pz	4
	FER16063	BOCCOLA FLANGIATA ?12X18X22X3X12		pz	4
31	FER02230	BIELLA SUP. INTERRA MANICHETTA		pz	1
32	FER04195	SUPPORTO VOMERE INTERRA MANICHETTA CON PARALLELOG.		pz	1
33	FER00840	ATTACCO CENTRATO BIELLE VOMERE INTERRA MANICHETTA		pz	1
34A	FER00839	ATTACCO DECENTRATO BIELLE VOMERE INTERRA MANICH. SX		pz	1
34B	FER16236	ATTACCO DECENTRATO BIELLE VOMERE INTERRA MANICH. DX		pz	1
35	00000030	VTE M6 X 30 UNI5737		pz	1
36	00000056	DADO M6 UNI5588		pz	4
37	FER00653	MOLLA TRAZ. ?14,5X66 FILO ?1,5		pz	1
38	FERP000264	INTERRAMANICHETTA A PARAL. RUOTA CENTR. MOD. 2020		pz	1
39	FER04620	KIT ALIMENT. 12V 20A PRESA PER PSC+ALTRI UTILIZZI		pz	1

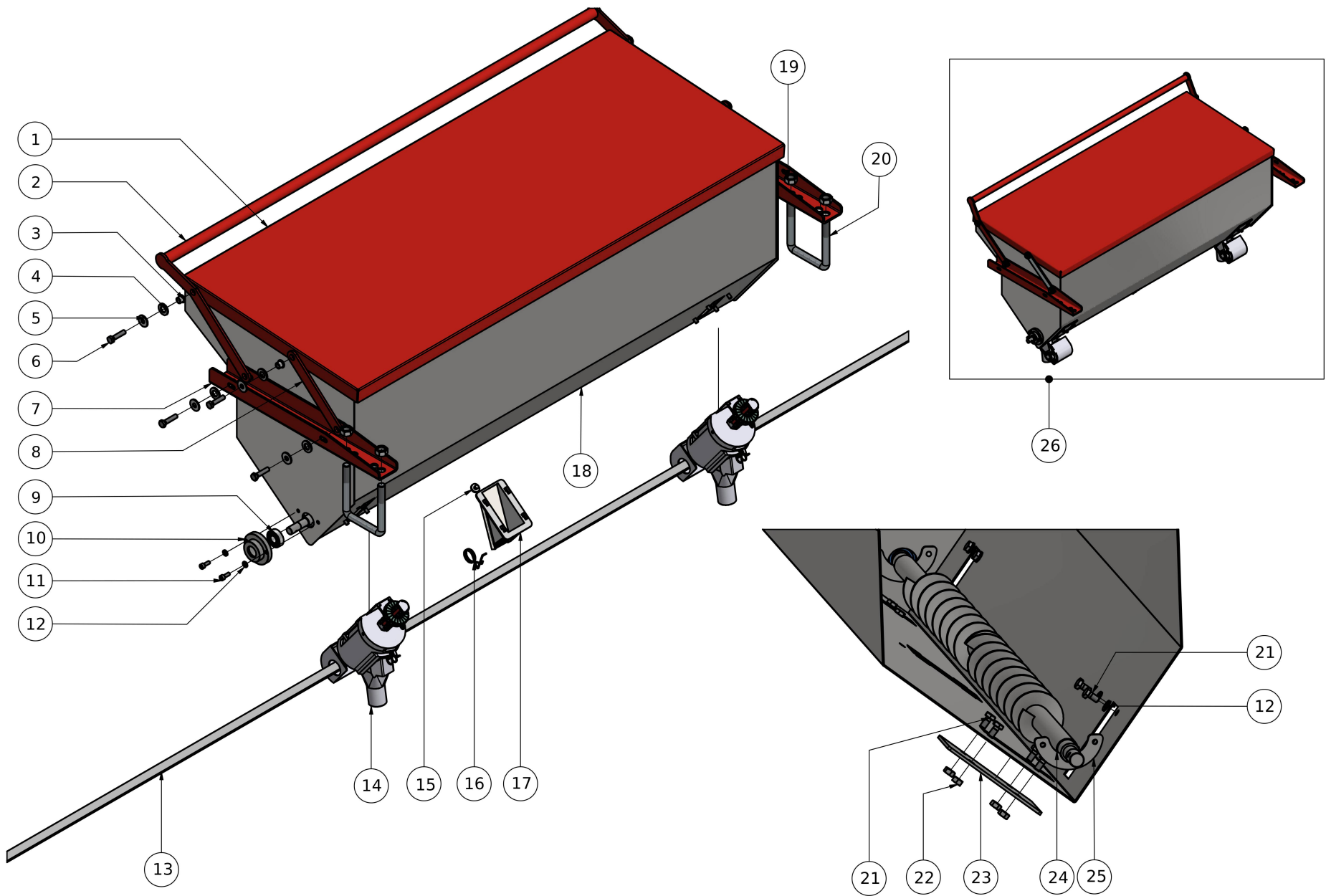
#	Codice	Descrizione	Specifica	UM	Q.tà
40	00002221	BLOCCO CETOP3 (1 POS.) 3/8" CON VALV. MAX		pz	1
41	ME000097	CASSETTA IP56 GEWISS GW44 206		pz	1
42	FER08521	SUPPORTO SX SCATOLA DOSATORE ACQUA MULT RICHIUD		pz	1
43	FERP000254	PANNELLO OPERATORE TAPE LOCK COMPLETO		pz	1
44	00001787	VALVOLA RPE3-042C51/01200E1 (CETOP2 ROTOSTRAPP)		pz	1



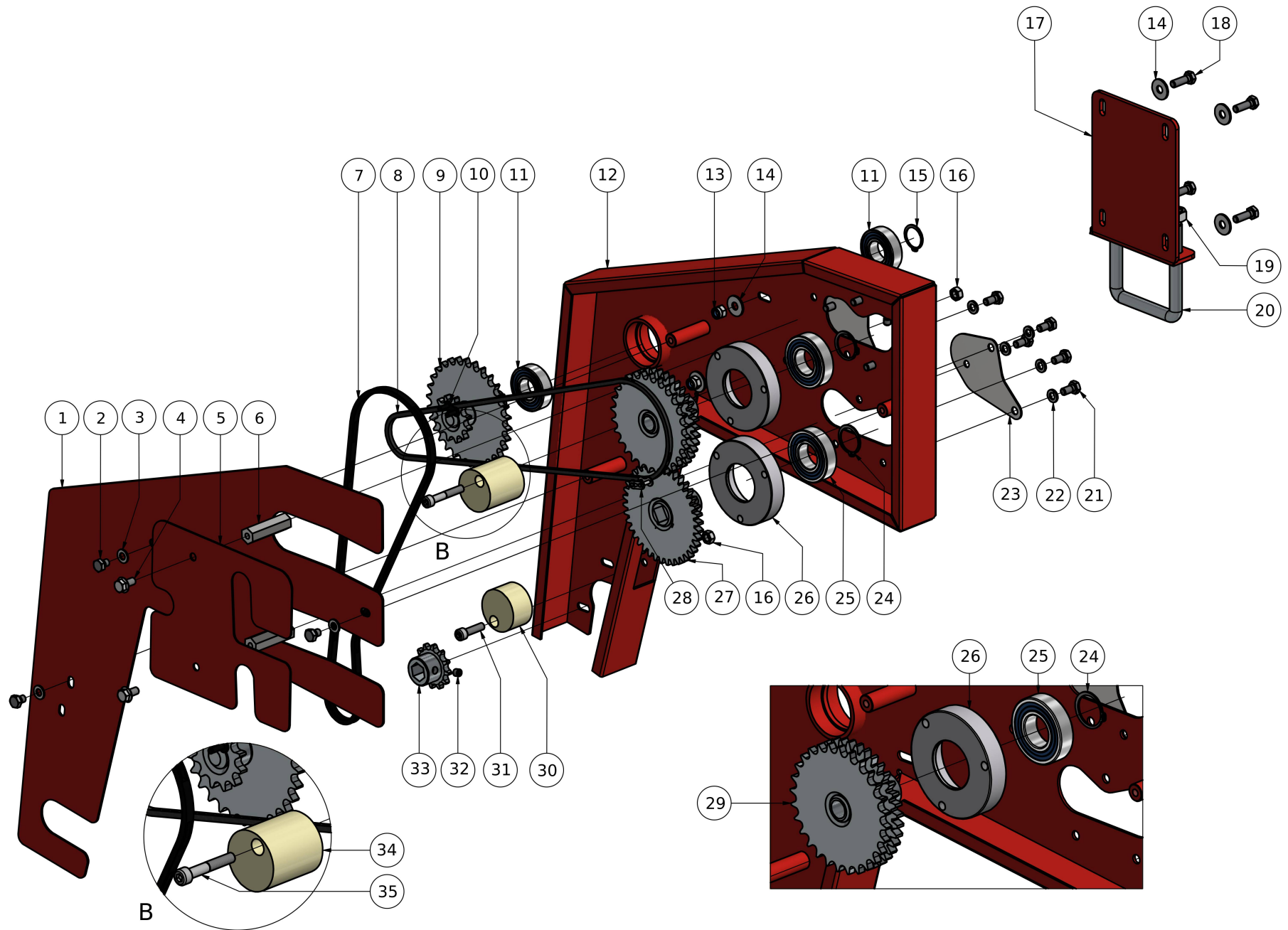
#	Codice	Descrizione	Specifica	UM	Q.tà
1	FER00310	COPERCHIO SPANDICONC. CASSONE 1 USCITA		pz	1
2	00001783	DADO UNI 7473 M6		pz	2
3	00000041	VTE M6 X 16 UNI5739		pz	6
4	00001784	DADO UNI 7473 M8 INOX		pz	4
5	00003516	VTE M8 X 20 UNI5739 INOX		pz	4
6	FER12531	STAFFA SUPPORTO SPANDICONCIME AMBIVALENTE		pz	2
7	FER00292	GUARNIZIONE ALBERO MISCELATORE		pz	2
8	FER00077	BOCCOLA SUPPORTO ALBERO MISCELATORE		pz	2
9	00000776	FERMO SCARICO PRODOTTO		pz	1
10	FER00126	ALBERO MISCELATORE Ø15 L3000		pz	1
11	FER00124	ALBERO QUADRO 16X16 INOX L3000		pz	1
12	FER00002	SCARICO PRODOTTO		pz	1
13	00000290	MOLLA SCARICO PRODOTTO		pz	1
14	FER00011	DOSATORE SPANDI CONCIME		pz	1
15	00003437	TAPPO IN GOMMA Ø6 CON TESTA FLANGIATA		pz	2
16	FER00308	CASSONE SPANDICONCIME A 1 USCITA		pz	1
17	00000128	DADO M14 UNI5588		pz	4
18	00001108	CAVALLOTTO M14X81X110/40 (80X80)		pz	2
19	00000040	VTE M6 X 12 UNI5739		pz	4
20	00001782	ROSETTA M6 DIN 127-B		pz	4
21	FER00649	BUSSOLA MISCELATRICE		pz	1
22	00001430	DADO UNI 7474 M6		pz	4
23	00000505	VTE M6 X 20 UNI5739		pz	2
24	00001317	MOLLA TENUTA FERMO DOSATORE PRODOTTO		pz	1
25	FERP000190	SPANDICONCIME 1 USCITA COMPLETO		pz	1
26	FER09085	SUPPORTO TUBO SPANDICONCIME PER BARRA CON RULLO		pz	1
27	FER04200	SUPP. TUBO SPANDIC. SU FMAX PARALL. CON INTERRAMAN		pz	1
28	FER01401	SUPPORTO TUBO SPANDICONCIME		pz	1



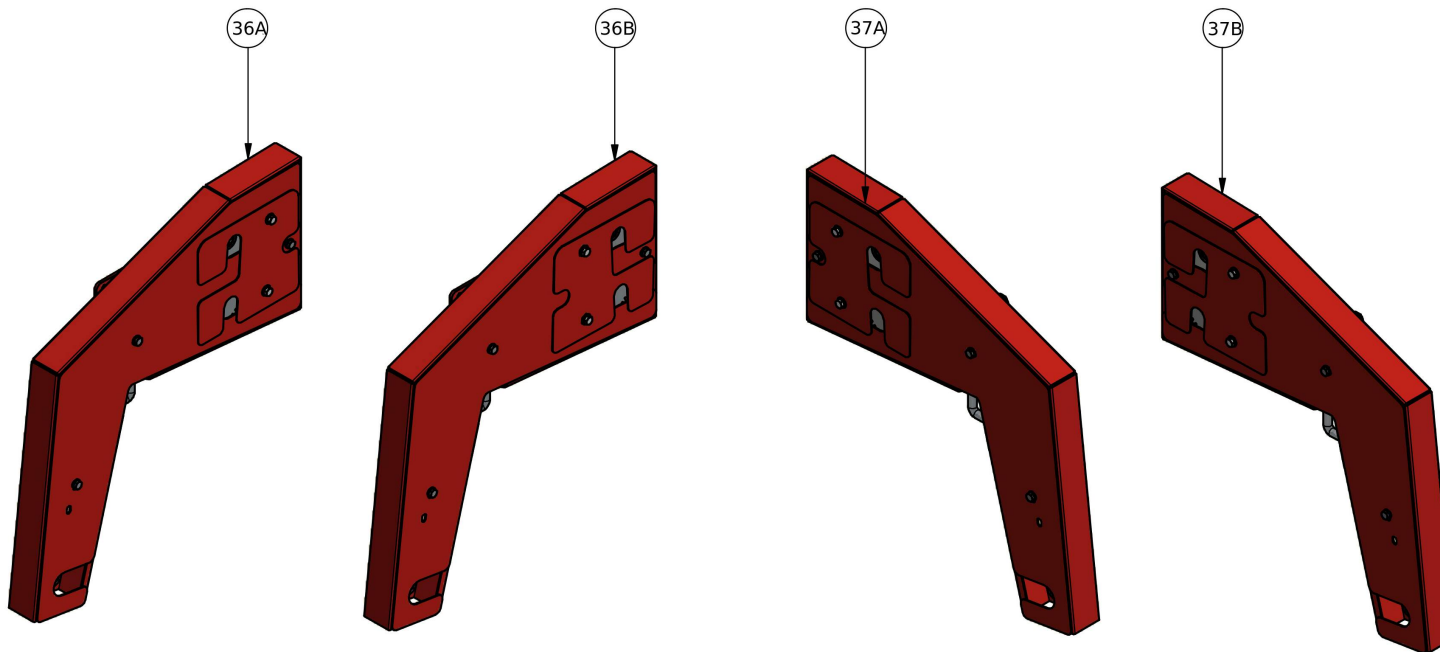
#	Codice	Descrizione	Specifica	UM	Q.tà
1	FER00009	COPERCHIO CASSONE SPANDICONCIME A 2 USCITE		pz	1
2	00001783	DADO UNI 7473 M6		pz	6
3	00001780	VTE M6 X 16 UNI5739		pz	14
4	00001784	DADO UNI 7473 M8 INOX		pz	4
5	00003516	VTE M8 X 20 UNI5739 INOX		pz	4
6	FER12531	STAFFA SUPPORTO SPANDICONCIME AMBIVALENTE		pz	2
7	00003437	TAPPO IN GOMMA Ø6 CON TESTA FLANGIATA		pz	2
8	FER00292	GUARNIZIONE ALBERO MISCELATORE		pz	2
9	FER00077	BOCCOLA SUPPORTO ALBERO MISCELATORE		pz	2
10	FER00126	ALBERO MISCELATORE Ø15 L3000		pz	1
11	FER00124	ALBERO QUADRO 16X16 INOX L3000		pz	1
12	FER00011	DOSATORE SPANDI CONCIME		pz	2
13	FER00002	SCARICO PRODOTTO		pz	1
14	00000290	MOLLA SCARICO PRODOTTO		pz	1
15	00000776	FERMO SCARICO PRODOTTO		pz	1
16	FER00072	CASSONE SPANDICONCIME 2 USCITE		pz	1
17	00000128	DADO M14 UNI5588		pz	4
18	00001108	CAVALLOTTO M14X81X110/40 (80X80)		pz	2
19	FER00649	BUSSOLA MISCELATRICE		pz	1
20	00001782	ROSETTA M6 DIN 127-B		pz	8
21	00000505	VTE M6 X 20 UNI5739		pz	2
22	00001317	MOLLA TENUTA FERMO DOSATORE PRODOTTO		pz	1
23	FERP000112	SPANDICONCIME 2 USCITE COMPLETO		pz	1
24	FER09085	SUPPORTO TUBO SPANDICONCIME PER BARRA CON RULLO		pz	1
25	FER04200	SUPP. TUBO SPANDIC. SU FMAX PARALL. CON INTERRAMAN		pz	1
26	FER01401	SUPPORTO TUBO SPANDICONCIME		pz	1



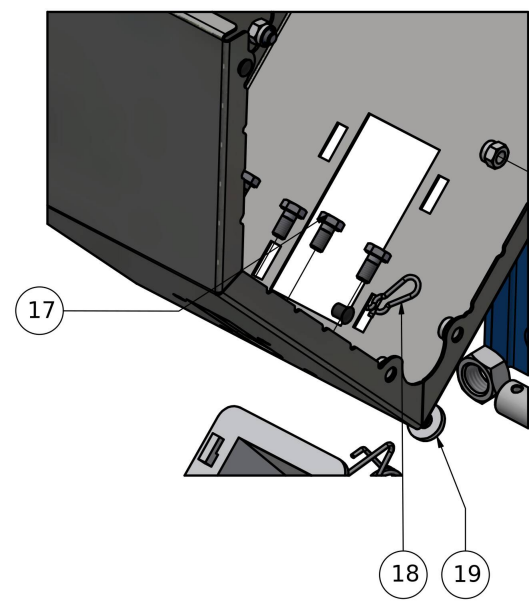
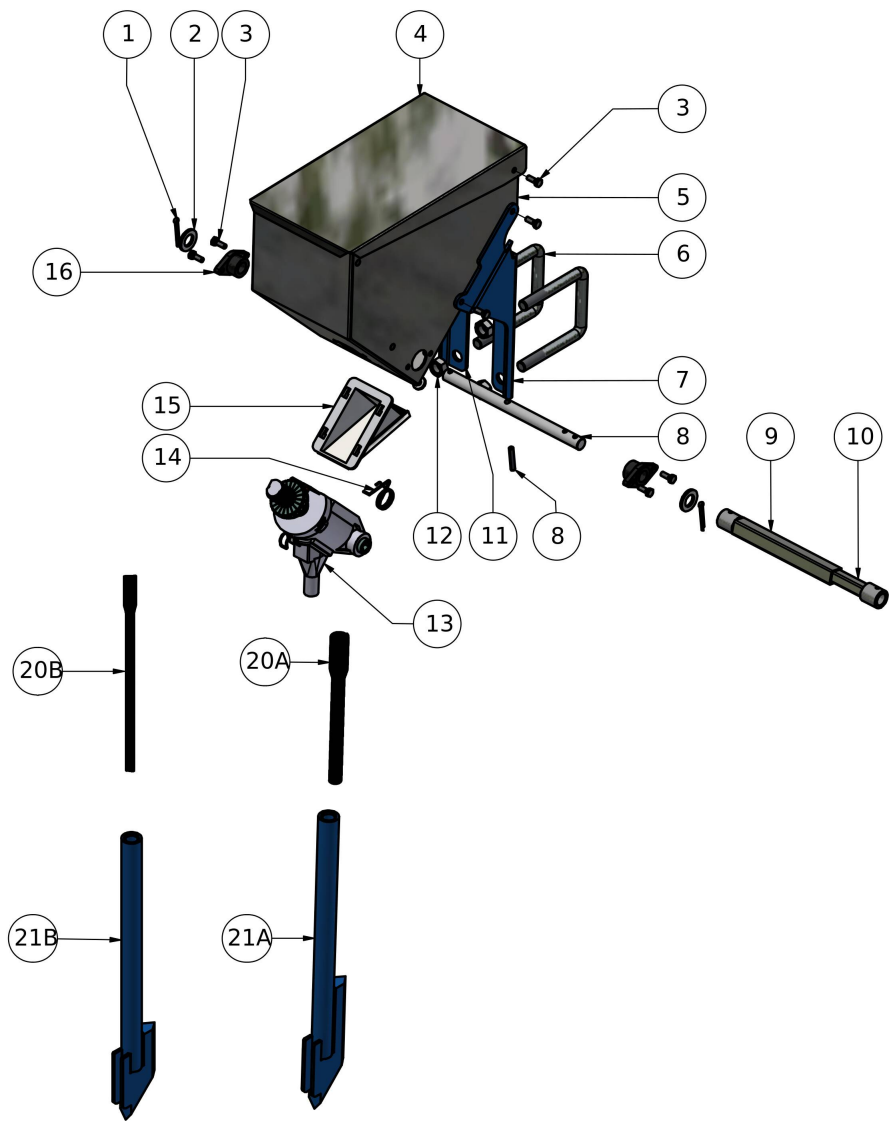
#	Codice	Descrizione	Specifica	UM	Q.tà
1	FER02967	COPERCHIO CASSONE 2 USCITE MAGGIORATO		pz	1
2	FER02968	LEVA COPERCHIO CASSONE 2 USCITE MAGGIORATO		pz	1
3	00000567	BOCCOLA FLANGIATA IN FERRO 78X12X16X2X10,5		pz	8
4	00000168	ROSETTA M12 UNI 6592V		pz	8
5	00000163	ROSETTA M8 UNI 6593		pz	8
6	00001202	VTE M8 X 35 UNI5739		pz	8
7	FER12531	STAFFA SUPPORTO SPANDICONCIME AMBIVALENTE		pz	2
8	FER02969	BIELLA COPERCHIO CASSONE 2 USCITE MAGGIORATO		pz	2
9	00000185	CUSCINETTO 6202 DDU (15-35-11)		pz	2
10	FER02965	SUPPORTO CUSCINETTO 6202		pz	2
11	00000897	VTCEI UNI 5931-M6X16		pz	4
12	00000158	ROSETTA M6 DIN 127-B		pz	12
13	FER00124	ALBERO QUADRO 16X16 INOX L3000		pz	1
14	FER00011	DOSATORE SPANDI CONCIME		pz	2
15	00000776	FERMO SCARICO PRODOTTO		pz	1
16	00000290	MOLLA SCARICO PRODOTTO		pz	1
17	FER00002	SCARICO PRODOTTO		pz	1
18	FER02964	CASSONE 2 USCITE MAGGIORATO		pz	1
19	00000128	DADO M14 UNI5588		pz	4
20	00001108	CAVALLOTTO M14X81X110/40 (80X80)		pz	2
21	00000040	VTE M6 X 12 UNI5739		pz	16
22	00000056	DADO M6 UNI5588		pz	8
23	FER02970	PIASTRINA SCARICO DOSATORE CONCIME		pz	2
24	FER02966	ALBERO MISCELATORE CON COCLEA		pz	1
25	FER03397	PIASTRINA INTERNA FISSAGGIO PERNO ALBERINO SPANDI		pz	2
26	FERP000206	CASSONCINO SPANDICONCIME 2 USCITE MAGG. CON COCLEA		pz	1



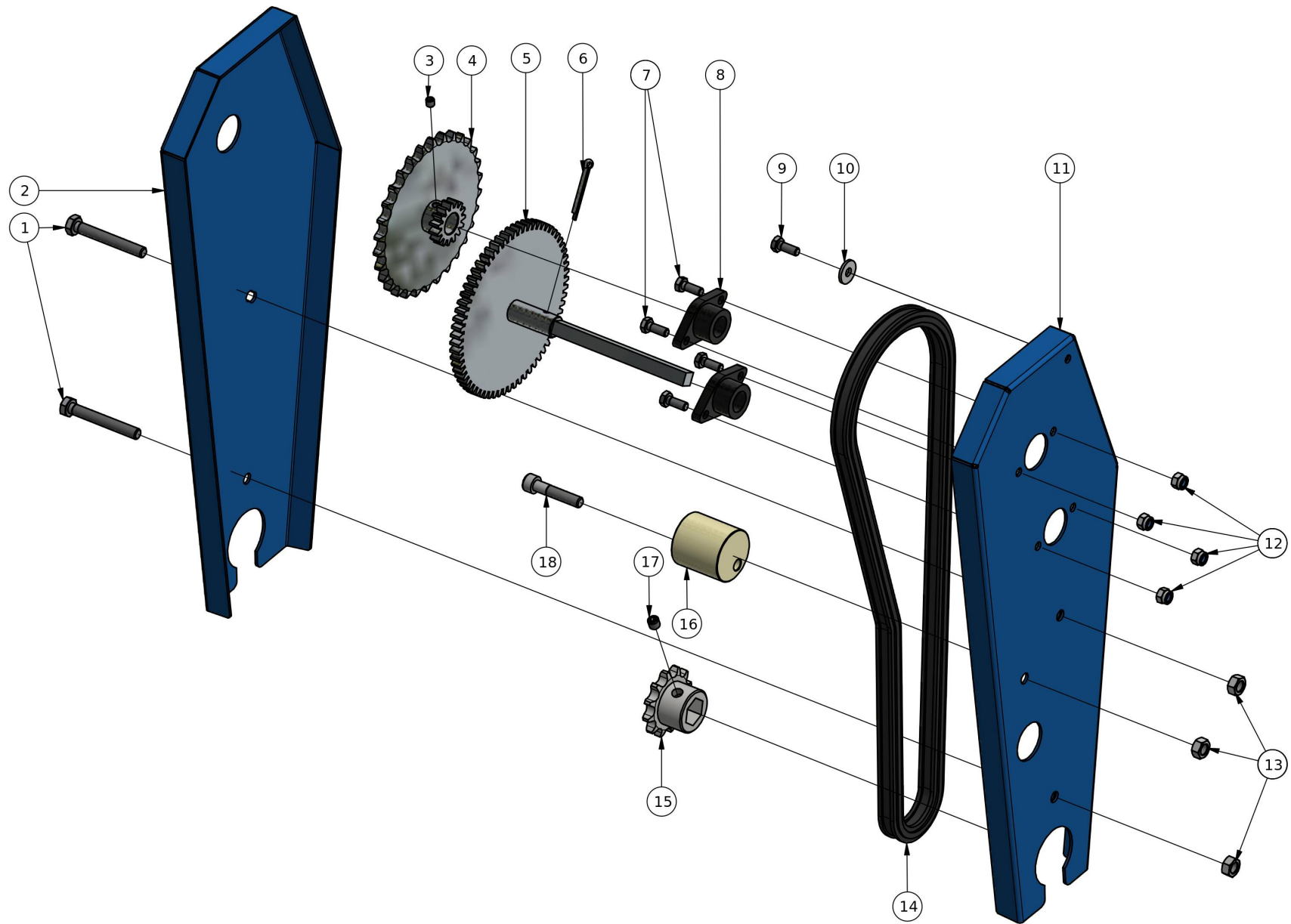
#	Codice	Descrizione	Specifica	UM	Q.tà
1	FER15146	CARTER TRASMISSIONE UNICA SPANDICONCIME		pz	1
2	00000059	VTE M8 X 10 UNI5739 ZINCATO		pz	3
3	00000161	ROSETTA M8 UNI 6592V		pz	3
4	00002405	VITE TE CON FLANGIA DIN 6921 M8X16		pz	2
	00001137	VITE TE CON FLANGIA DENTELLATA M8X16		pz	2
5	FER15144	CHIUSURA ANTER. TRASMISSIONE SPANDICONCIME		pz	1
6	FER14894	ESAGONO 17 L=61 FORI M8		pz	2
7	FER00108	CATENA 1/2" 5/16" QRC - 75 PASSI		pz	1
8	FER02892	CATENA 1/2" 5/16" 79 PASSI		pz	1
9	FER00023	CORONA DOPPIA 1/2 Z=30 + 1/2 Z=12		pz	1
10	FER01623	GIUNTO CATENA 1/2" 5/16"		pz	1
11	00000187	CUSCINETTO 6205-2RS1 - 25 X 52 X 15		pz	2
12	FER15145	CARTER TRASMISSIONE UNICA SPANDICONCIME DX		pz	1
13	00000077	DADO UNI 7473 M8		pz	4
14	00000163	ROSETTA M8 UNI 6593		pz	8
15	00000196	ANELLO UNI 7435 - 25		pz	1
16	00000076	DADO M8 UNI5588		pz	2
17	FER00075	SUPPORTO SCATOLA TRASMISSIONE SPANDICONCIME		pz	1
17	FER00288	SUPPORTO CARTER TRASMISSIONE SPANDICONCIME SX		pz	1
18	00000062	VTE M8 X 25 UNI5739		pz	4
19	00000128	DADO M14 UNI5588		pz	2
20	00001108	CAVALLOTTO M14X81X110/40 (80X80)		pz	1
21	00000060	VTE M8 X 16 UNI5739		pz	8
22	00000162	ROSETTA M8 DIN 127-B		pz	8
23	FER15143	CHIUSURA POST. TRASMISSIONE SPANDICONCIME		pz	2
24	00000197	ANELLO UNI 7435 - 30		pz	2
25	00000188	CUSCINETTO 6206-2RS1 - 30 X 62 X 16		pz	2
26	FER00003	SUPPORTO CUSCINETTO 6206		pz	2
27	FER00025	CORONA MOD.3 Z38		pz	1
28	FER00218	FALSA MAGLIA CATENA 1/2"		pz	1
29	FER00024	CORONA MOD.3 Z=38 + 1/2 Z=28		pz	1
30	FER01035	TENDICATENA IN NYLON Ø50X30		pz	1
31	00001172	VTCEI UNI 5931-M8X30		pz	1
32	00000213	VSTEI UNI 5923-M8X8		pz	2
33	FER00026	PIGNONE 1/2" Z12 PER MICROGRAN. E SPANDICONCIME		pz	1
34	FER01034	TENDICATENA IN NYLON Ø50X53		pz	1
35	00001140	VTCEI UNI 5931-M8X50P ZINCATO		pz	1



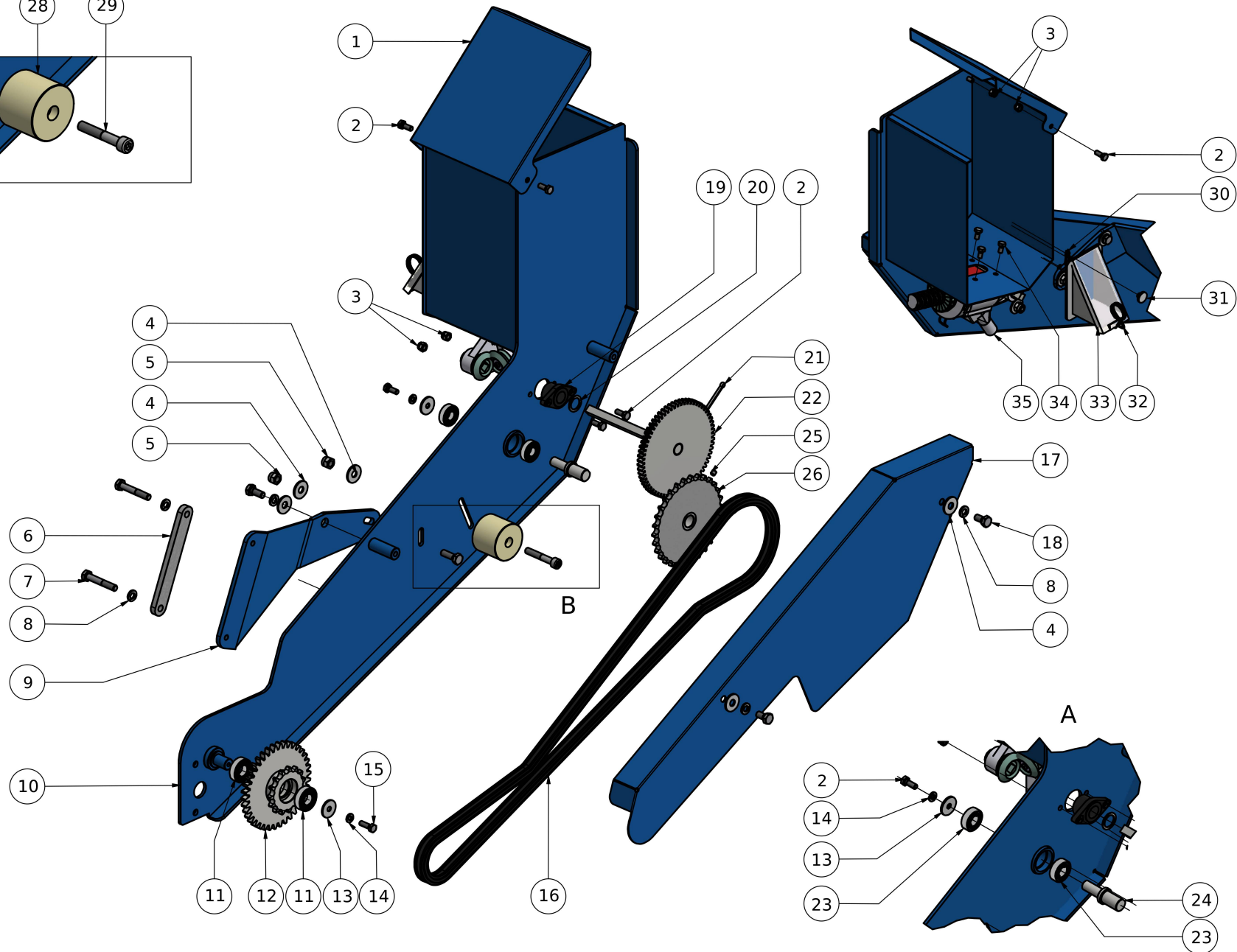
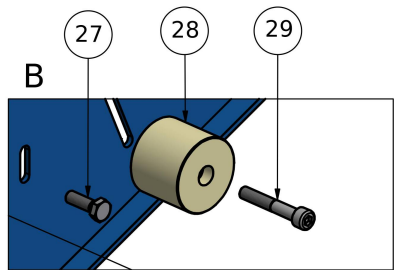
#	Codice	Descrizione	Specifica	UM	Q.tà
36A	FERP000283	TRASMISSIONE SPANDICONCIME DX		pz	1
36B	FERP000283	TRASMISSIONE SPANDICONCIME DX		pz	1
37A	FERP000284	TRASMISSIONE SPANDICONCIME SX		pz	1
37B	FERP000284	TRASMISSIONE SPANDICONCIME SX		pz	1



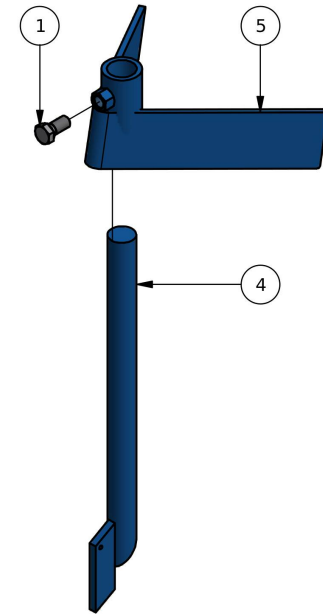
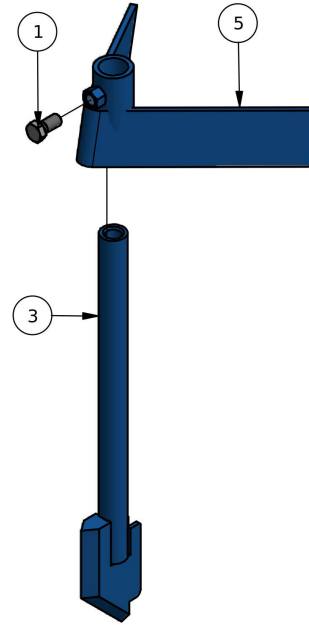
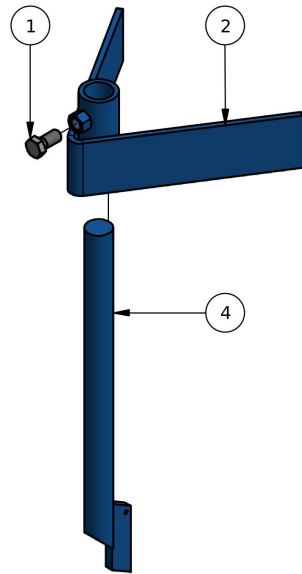
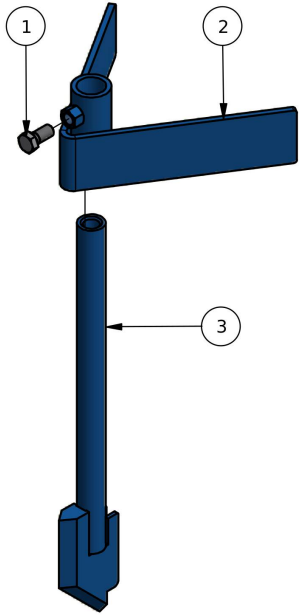
#	Codice	Descrizione	Specifica	UM	Q.tà
1	00000238	COPIGLIA D4		pz	2
2	00001713	ROSETTA M16 UNI 6592B		pz	2
3	00000041	VTE M6 X 16 UNI5739		pz	10
4	FER16290	COPERCHIO CASSONCINO MICROGRANULAT. 1 USCITA INOX		pz	1
5	FER16289	CORPO CASSONCINO MICROGRANULATORE 1 USCITA		pz	1
6	00001108	CAVALLOTTO M14X81X110/40 (80X80)		pz	2
7	FER16555	SUPPORTO DX CASSONCINO MICRO BARRA QUADRUPLA		pz	1
8	FER10181	PREASS. ALBERINO MICRO CON TRASM. CON SPINA EL.		pz	1
9	FER03238	ALBERO TELESCOPICO FEMMINA TRASMISSIONE MICROGRAN.		pz	1
10	FER03237	ALBERO TELESCOPICO MASCHIO TRASMISSIONE MICROGRAN.		pz	1
11	FER16554	SUPPORTO SX CASSONCINO MICRO BARRA QUADRUPLA		pz	1
12	00000128	DADO M14 UNI5588		pz	4
13	FER00298	DOSATORE PRODOTTO MICROGRANULATORE		pz	1
14	00000290	MOLLA SCARICO PRODOTTO		pz	1
15	FER00002	SCARICO PRODOTTO		pz	1
16	FER00290	BOCCOLA SUPPORTO ALBERO ?16		pz	2
17	00000040	VTE M6 X 12 UNI5739		pz	4
18	00001317	MOLLA TENUTA FERMO DOSATORE PRODOTTO		pz	1
19	00000776	FERMO SCARICO PRODOTTO		pz	1
20A	FER01296	MOLLA TUBOL. FILO ?1,7 L 227 INOX USCITA PRODOTTO		pz	1
20B	FER01403	MOLLA TUBOL. FILO ?1,7 L 345 INOX USCITA PRODOTTO		pz	1
21A	FER00787	ZAPPETTA MICROGRANULATORE		pz	1
21B	FER03045	ZAPPETTA INTERRA CONCIME CON DEVIAZOLLE		pz	1



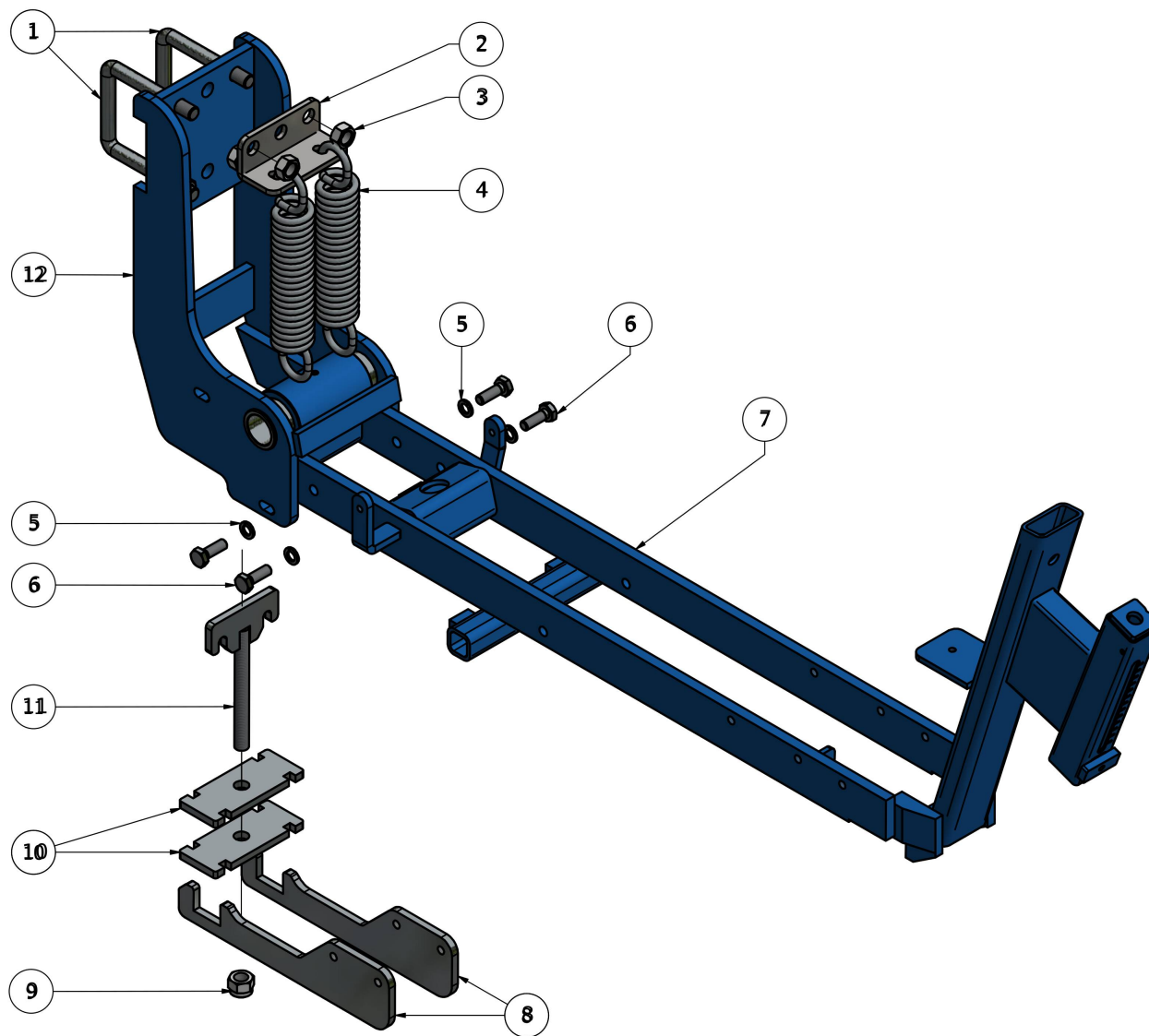
#	Codice	Descrizione	Specifica	UM	Q.tà
1	0000068	VTE M8 X 60 UNI5739		pz	2
2	FER00115	CARTER TRASMISSIONE MICROGRANULATORE		pz	1
3	00000210	VSTEI UNI 5923-M6X6		pz	1
4	FER00111	CORONA 1/2" Z30 + 1/2" Z15 M2		pz	1
5	FER02209	INGRANAGGIO Z65 M2 - MICROGRANULATORE		pz	1
6	00000238	COPIGLIA D4		pz	1
7	00000041	VTE M6 X 16 UNI5739		pz	2
8	FER00290	BOCCOLA SUPPORTO ALBERO ?16		pz	2
9	00000041	VTE M6 X 16 UNI5739		pz	3
10	00000159	RONDELLA D6X18 UNI 6593		pz	1
11	FER00114	CARTER SUPPORTO TRASMISSIONE MICROGRANULATORE		pz	1
12	00000057	DADO UNI 7473 M6		pz	4
	00001430	DADO UNI 7474 M6		pz	4
13	00000076	DADO M8 UNI5588		pz	3
14	FER01264	CATENA 1/2" 5/16" 77 PASSI		pz	1
15	FER00026	PIGNONE 1/2" Z12 PER MICROGRAN. E SPANDICONCIME		pz	1
16	FER01317	TENDICATENA ?41X41 NYLON		pz	1
17	00000213	VSTEI UNI 5923-M8X8		pz	1
18	00001215	VTCEI UNI 5931-M8X40P		pz	1



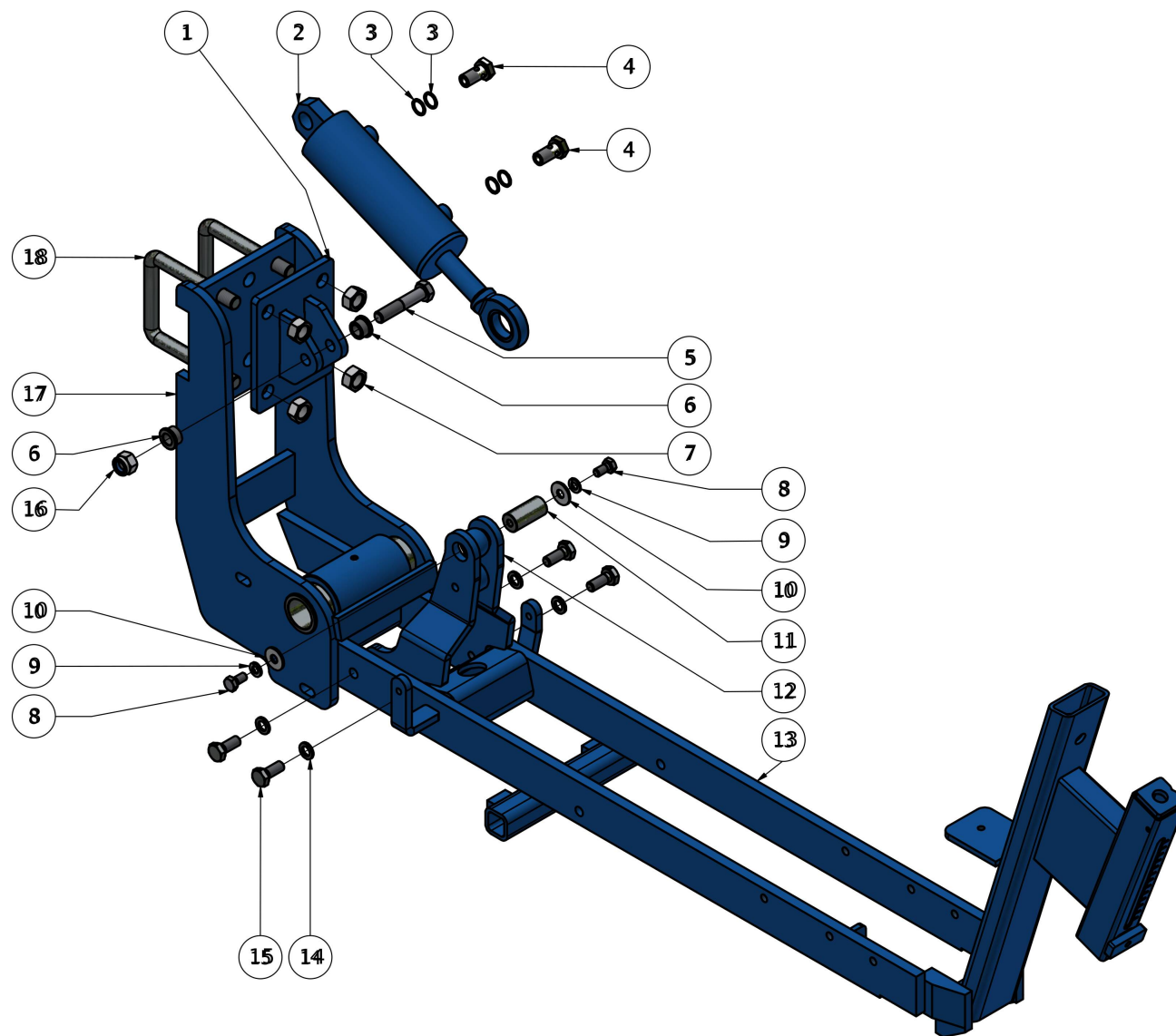
#	Codice	Descrizione	Specifica	UM	Q.tà
1	FER13091	COPERCHIO CASSONCINO MICRO POSTERIORE		pz	1
2	00000041	VTE M6 X 16 UNI5739		pz	5
3	00001430	DADO UNI 7474 M6		pz	4
4	00000163	ROSETTA M8 UNI 6593		pz	4
5	00000077	DADO UNI 7473 M8		pz	2
6	FER03914	PIASTRA PASSO FORI 129 ? 8.5		pz	1
7	00000380	VTE M8 X 50 UNI5737		pz	2
8	00000162	ROSETTA M8 DIN 127-B		pz	4
9	FER04500	SUPPORTO MICROGRANULATORE POSTERIORE		pz	1
10	FER13092	CASSONCINO MICRO POSTERIORE AGOSTO 2019		pz	1
11	00001167	CUSCINETTO 6002-2RS1 - 15 X 32 X 9		pz	2
12	FER04502	INGRANAGGIO DOPPIO M3 Z=38 + 1/2" Z15		pz	1
13	00000160	ROSETTA D6X24 UNI 6593 ZINCATO		pz	2
14	00000158	ROSETTA M6 DIN 127-B		pz	2
15	00000044	VTE M6 X 20 UNI5739		pz	1
16	FER00896	CATENA 1/2" 5/16" 119 PASSI		pz	1
17	FER13095	CARTER TRASMISSIONE MICRO POSTERIORE AGOSTO 2019		pz	1
18	00000060	VTE M8 X 16 UNI5739		pz	2
19	FER00290	BOCCOLA SUPPORTO ALBERO ?16		pz	1
20	00001358	RONDELLA DI SPESSORAMENTO DIN 988 16 X 22 X 1 NERA		pz	1
21	00000238	COPIGLIA D4		pz	1
22	FER02209	INGRANAGGIO Z65 M2 - MICROGRANULATORE		pz	1
23	00000362	CUSCINETTO 6001-2RS1 - 12 X 28 X 8		pz	2
24	FER04505	PERNO INGRANAGGIO 1/2" Z30 + M2 Z15		pz	1
25	00000210	VSTEI UNI 5923-M6X6		pz	1
26	FER00111	CORONA 1/2" Z30 + 1/2" Z15 M2		pz	1
27	00000062	VTE M8 X 25 UNI5739		pz	1
28	FER04507	TENDICATENA NYLON Ø51X41 MICRO POSTERIORE		pz	1
29	00001140	VTCEI UNI 5931-M8X50P ZINCATO		pz	1
30	00001317	MOLLA TENUTA FERMO DOSATORE PRODOTTO		pz	1
31	00000776	FERMO SCARICO PRODOTTO		pz	1
32	00000290	MOLLA SCARICO PRODOTTO		pz	1
33	FER00002	SCARICO PRODOTTO		pz	1
34	00000040	VTE M6 X 12 UNI5739		pz	4
35	FER00298	DOSATORE PRODOTTO MICROGRANULATORE		pz	1



#	Codice	Descrizione	Specifica	UM	Q.tà
1	00000096	VTE M12 X 25 UNI5739		pz	4
2	FER02245	DEVIAZOLLE DRITTO		pz	2
3	FER03045	ZAPPETTA INTERRA CONCIME CON DEVIAZOLLE		pz	2
4	FER01423	ZAPPETTA PIENA		pz	2
5	FER00884	DEVIAZOLLE INCLINATO		pz	2

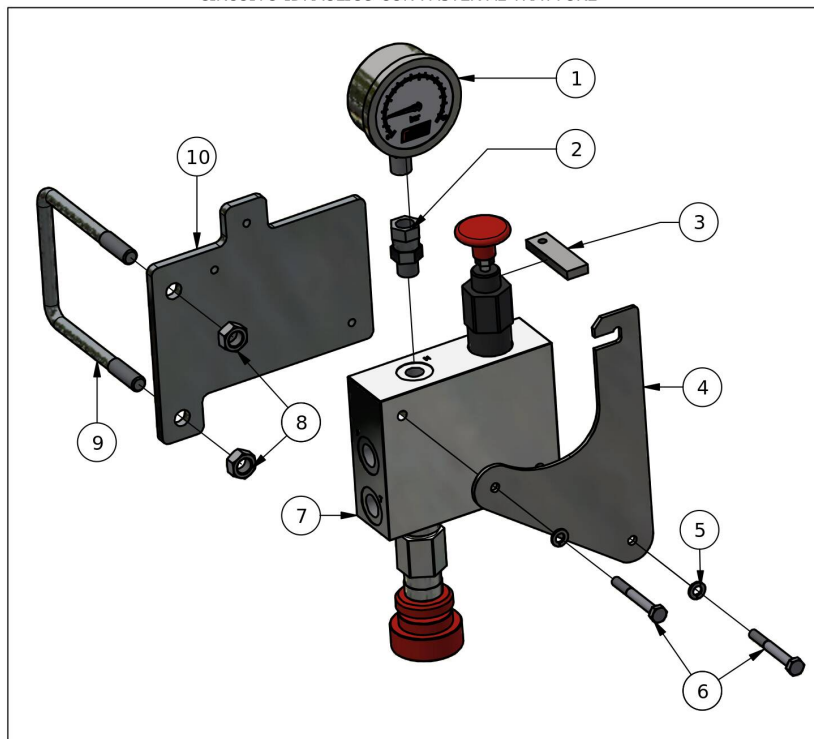


#	Codice	Descrizione	Specifica	UM	Q.tà
1	00001108	CAVALLOTTO M14X81X110/40 (80X80)		pz	2
2	FER02250	STAFFA AGGANCIAMENTO MOLLE		pz	1
3	00000128	DADO M14 UNI5588		pz	4
4	FER00821	MOLLA TRAZ. ?42X250 FILO ?7,5		pz	2
5	00000166	ROSETTA M10 DIN 127-B		pz	4
6	00000081	VTE M10 X 30 UNI5739		pz	4
7	FER03943	TELAIO ELEMENTO FMAX		pz	1
8	FER02248	PIASTRA FISSAGGIO MOLLA CARICO PESO ELEMENTO FMAX		pz	2
9	00000129	DADO UNI 7473 M14		pz	1
10	FER02249	ATTACCO TENDITORE MOLLE		pz	2
11	FER02251	TENDITORE MOLLE		pz	1
12	FER03942	ATTACCO ELEMENTO SU TELAIO		pz	1

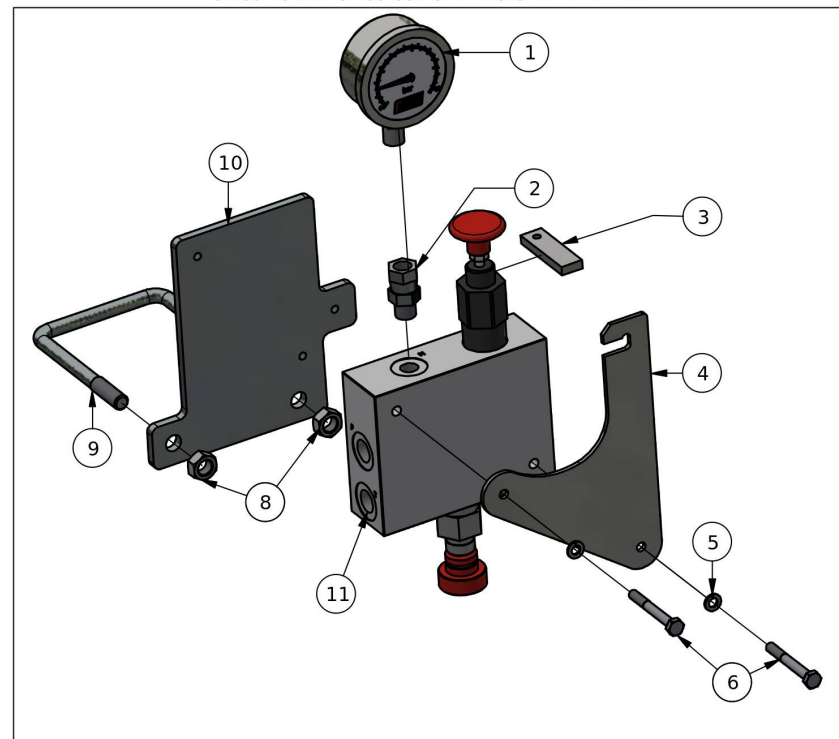


#	Codice	Descrizione	Specifica	UM	Q.tà
1	FER01323	PIASTRA ATTACCO CILINDRO		pz	1
2	FER01506	CILINDRO 50/20 CORSA 65 -REGOL. PESO ELEMENTO FMAX		pz	1
3	00000179	RONDELLA RAME 1/4"		pz	4
4	00001390	VITE FORATA 1/4" (OLEODINAMICA)		pz	2
5	00001225	VTE M12 X 60 UNI5737		pz	1
6	FER16063	BOCCOLA FLANGIATA ?12X18X22X3X12		pz	2
7	00000128	DADO M14 UNI5588		pz	4
8	00000060	VTE M8 X 16 UNI5739		pz	2
9	00000162	ROSETTA M8 DIN 127-B		pz	2
10	00000163	ROSETTA M8 UNI 6593		pz	2
11	FER14783	SPINA ?19,5 L=42 CON FORI M8		pz	1
12	FER01289	ATTACCO CILINDRO SU TELAIO ELEMENTO		pz	1
13	FER03943	TELAIO ELEMENTO FMAX		pz	1
14	00000166	ROSETTA M10 DIN 127-B		pz	4
15	00000080	VTE M10 X 25 UNI5739		pz	4
16	00000114	DADO UNI 7473 M12		pz	1
17	FER03942	ATTACCO ELEMENTO SU TELAIO		pz	1
18	00001108	CAVALLOTTO M14X81X110/40 (80X80)		pz	2

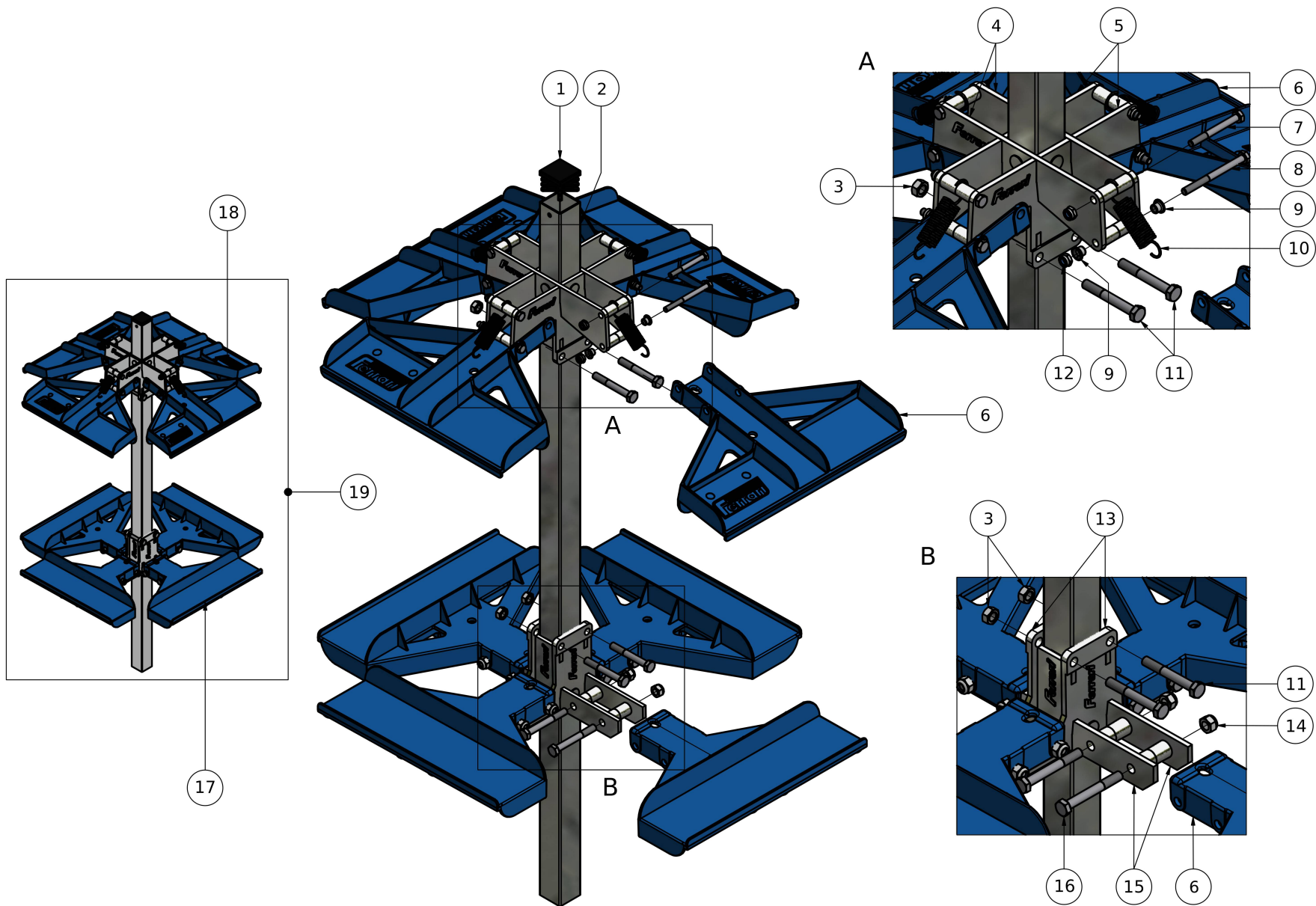
CIRCUITO IDRAULICO CON FASTER AL TRATTORE



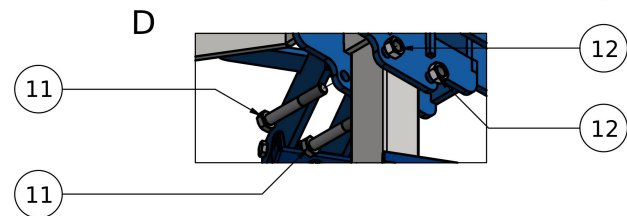
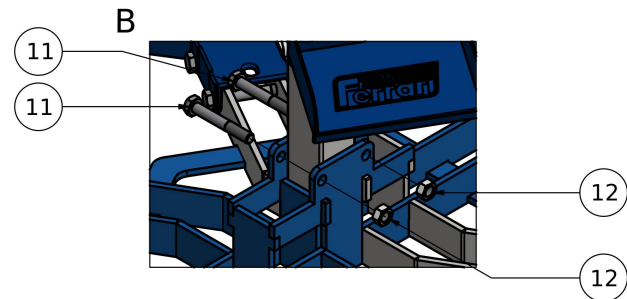
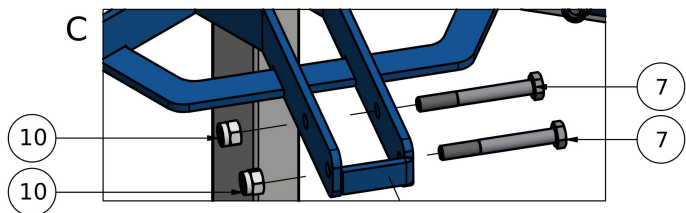
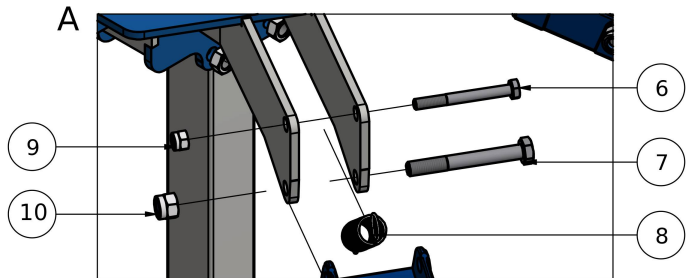
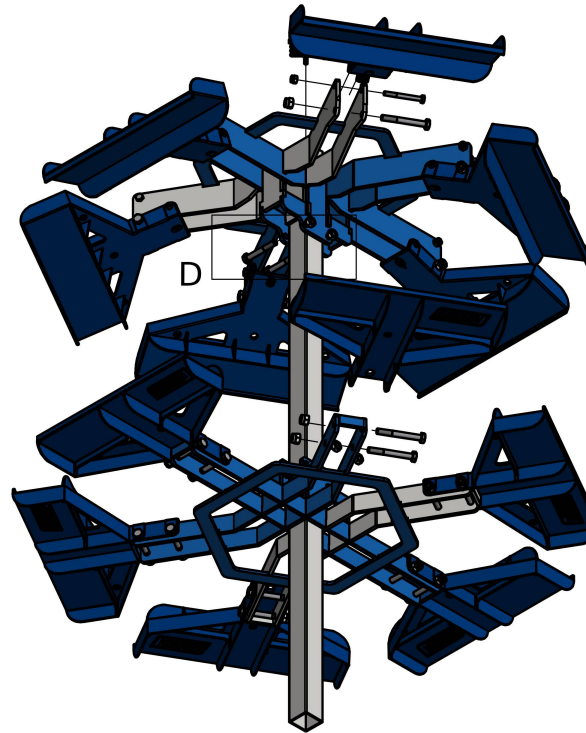
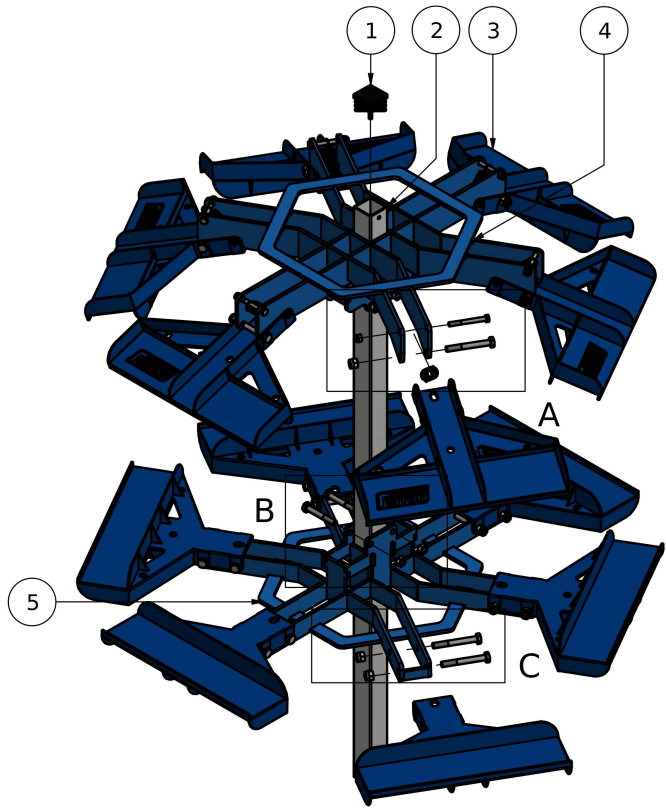
CIRCUITO IDRAULICO CON SERBATOIO INDIPENDENTE



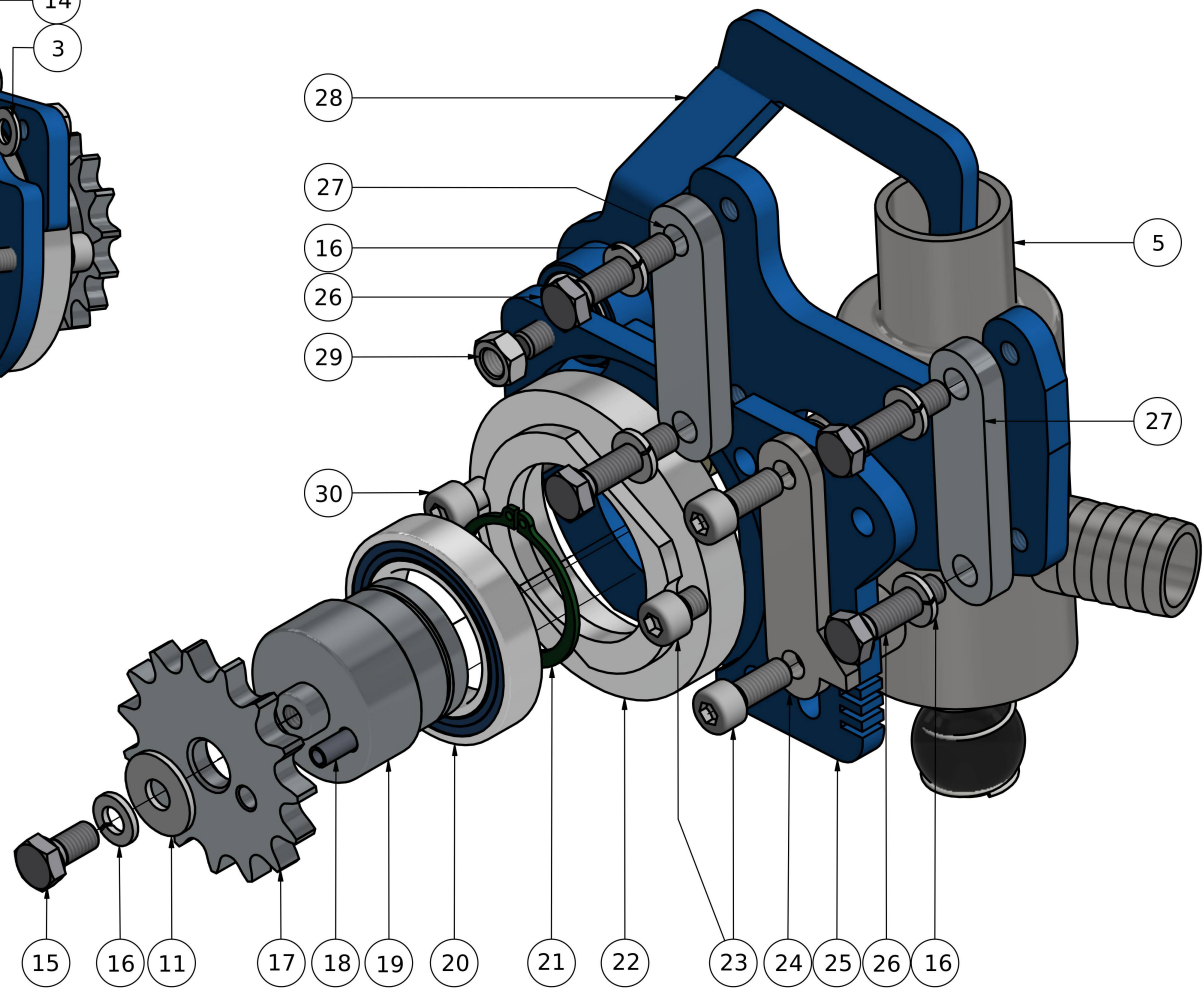
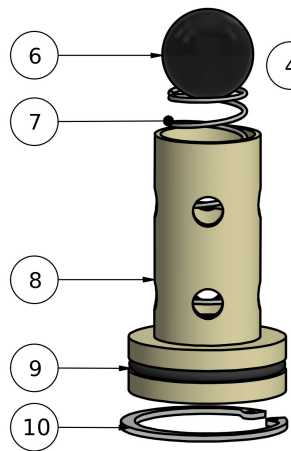
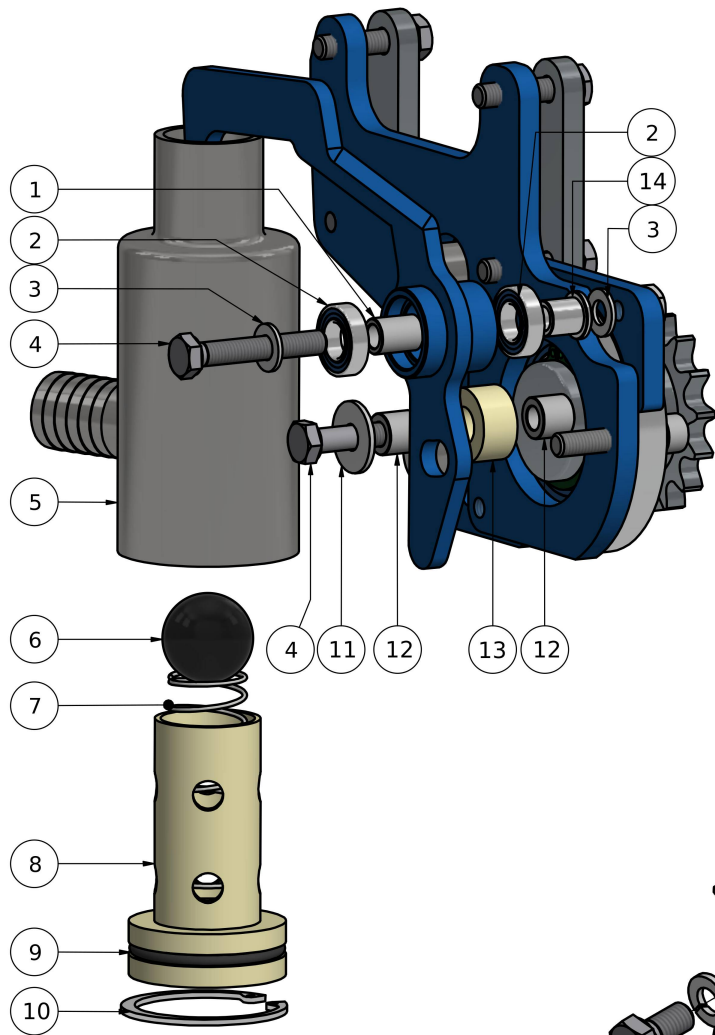
#	Codice	Descrizione	Specifica	UM	Q.tà
1	FER08084	MANOM. 0-60 BAR ATT. 1/4" CON LOGO BAGNO GLICERINA		pz	1
2	00001670	RACC. DRITTO GIREV. 1/4" M BSP - F BSPT PER MANOM.		pz	1
3	FER03875	FERMO VALVOLA REGOLAZIONE PESO ELEMENTI		pz	1
4	FER03874	PIASTRA SUPPORTO VALVOLE REGOLAZIONE PESO ELEMENTO		pz	1
5	00000158	ROSETTA M6 DIN 127-B		pz	2
6	00000815	VTE M6 X 50 UNI5737		pz	2
7	00001948	VALVOLA PROPORZIONALE PER CARICO ELEMENTO		pz	1
8	00000092	DADO M10 UNI5588		pz	2
9	00002673	CAVALLOTTO M10X81X102/30 (80X80)		pz	1
10	FER04336	PIASTRA SUPPORTO VALVOLA OLIO SU BARRE QUADRUPLE		pz	1
11	00001944	VALVOLA PROPORZIONALI CARICO ELEMENTO		pz	1



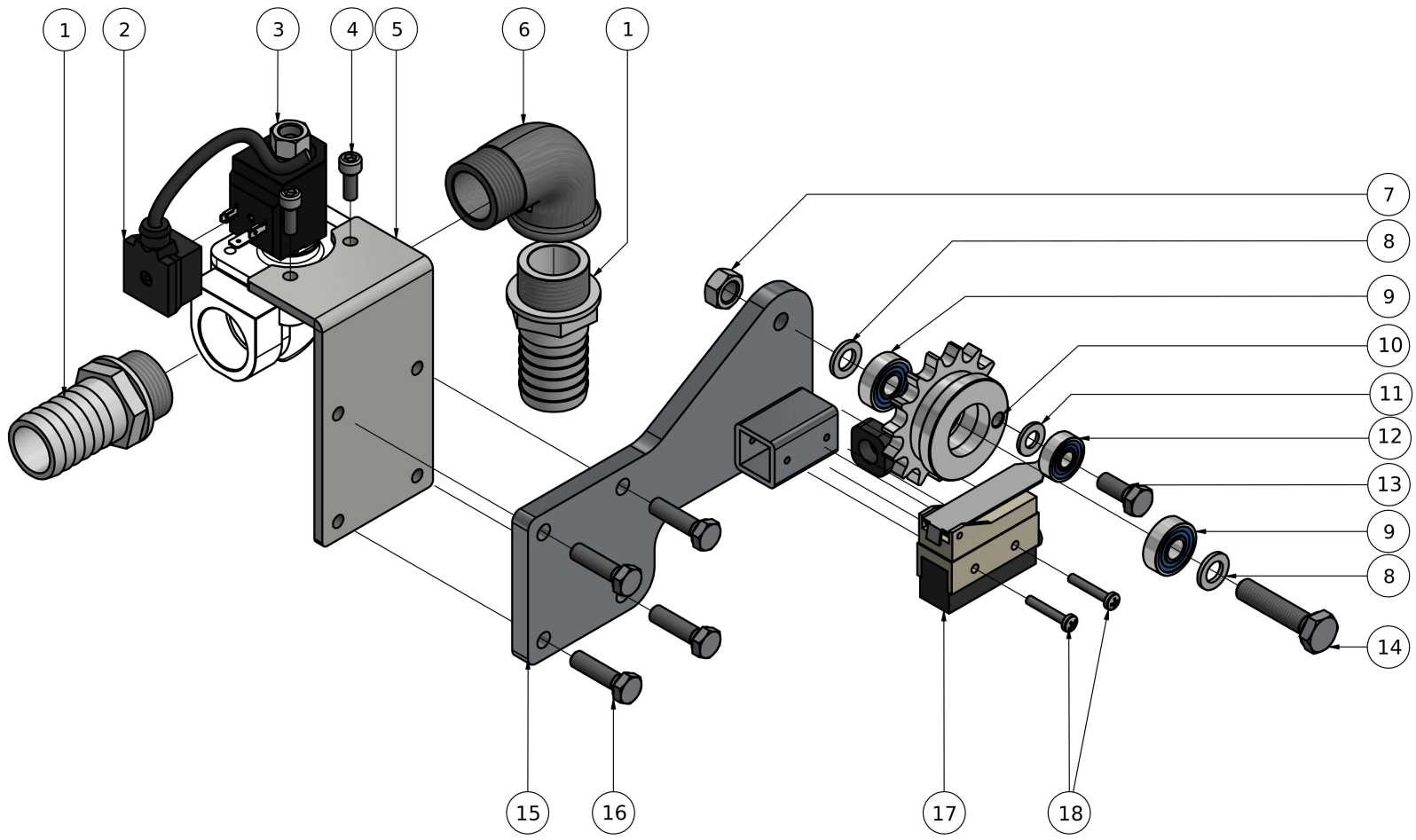
#	Codice	Descrizione	Specifica	UM	Q.tà
1	00000252	TAPPO IN PLASTICA QUADRATO ALETTATO 35X35		pz	1
2	FER00557	TUBOLARE 35X35 L = 1 M		pz	1
2	FER04482	TUBOLARE 35X35 L=1500 PER DOPPIO GIRELLO		pz	1
3	00000076	DADO M8 UNI5588		pz	4
4	FER14409	SUPPORTO SUPERIORE MASCHIO GIRELLO		pz	2
5	FER14410	SUPPORTO SUPERIORE FEMMINA GIRELLO		pz	2
6	FER00560	BRACCIO REGGICASSETTA IN PLASTICA		pz	8
7	00000491	VTE M6 X 55 UNI5737		pz	4
8	00001236	VTE M6 X 70 UNI5737 ZINCATO		pz	4
9	00000219	BOCCOLA PAF 06070 P10		pz	8
10	FER00671	MOLLA TRAZ. ?17X68 FILO ?2 ALETTE GIRELLO		pz	4
11	00001166	VTE M8 X 60 UNI5737		pz	4
12	00001430	DADO UNI 7474 M6		pz	8
13	FER14408	SUPPORTO INFERIORE FEMMINA GIRELLO		pz	2
14	00001429	DADO DIN985 M8 ZINCATO		pz	8
15	FER14407	SUPPORTO INFERIORE MASCHIO GIRELLO		pz	2
16	00000656	VTE M8 X 65 UNI5737		pz	8
17	FERP000274	PORTACASSE GIREVOLE INFERIORE		pz	1
18	FERP000273	PORTACASSE GIREVOLE SUPERIORE		pz	1
19	6018	PORTACASSE GIREVOLE		pz	1



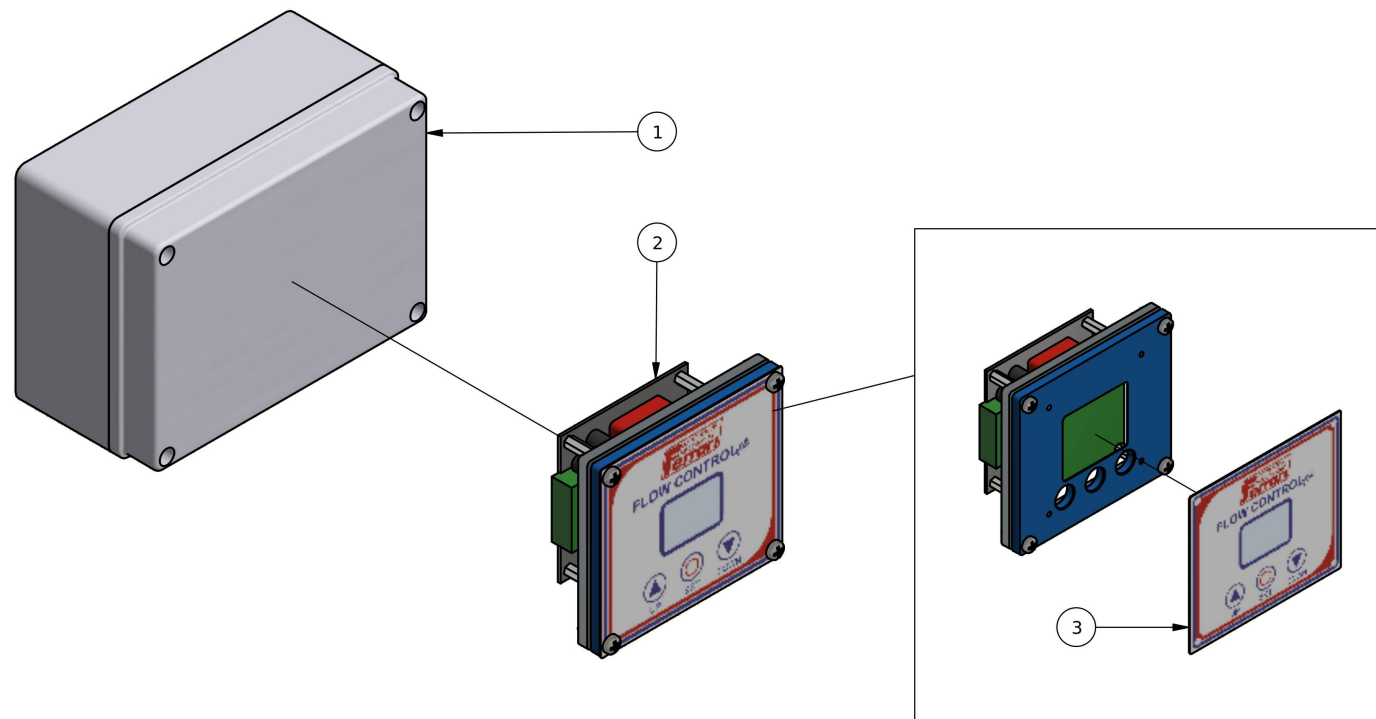
#	Codice	Descrizione	Specifica	UM	Q.tà
1	00000252	TAPPO IN PLASTICA QUADRATO ALETTATO 35X35		pz	1
2	FER00557	TUBOLARE 35X35 L = 1 M		pz	1
3	FER00560	BRACCIO REGGICASSETTA IN PLASTICA		pz	12
4	FER01351	SUPPORTO SUPERIORE BRACCI REGGICASSETTA		pz	1
5	FER01352	SUPPORTO INFERIORE BRACCI REGGICASSETTA		pz	1
6	00000491	VTE M6 X 55 UNI5737		pz	6
7	00000656	VTE M8 X 65 UNI5737		pz	18
8	FER00671	MOLLA TRAZ. ?17X68 FILO ?2 ALETTE GIRELLO		pz	6
9	00001430	DADO UNI 7474 M6		pz	6
10	00000077	DADO UNI 7473 M8		pz	18
11	00001182	VTE M8 X 55 UNI5737 ZINCATO		pz	4
12	00000076	DADO M8 UNI5588		pz	4



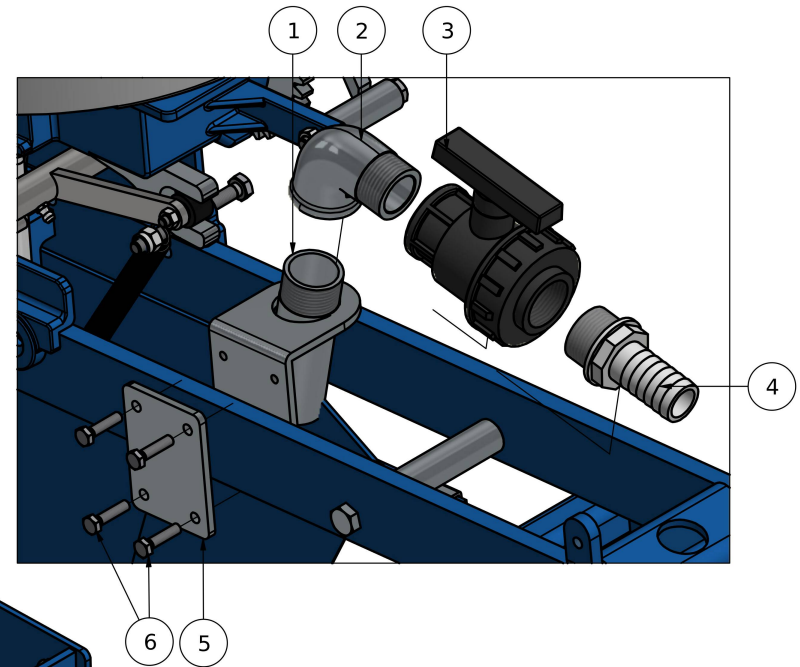
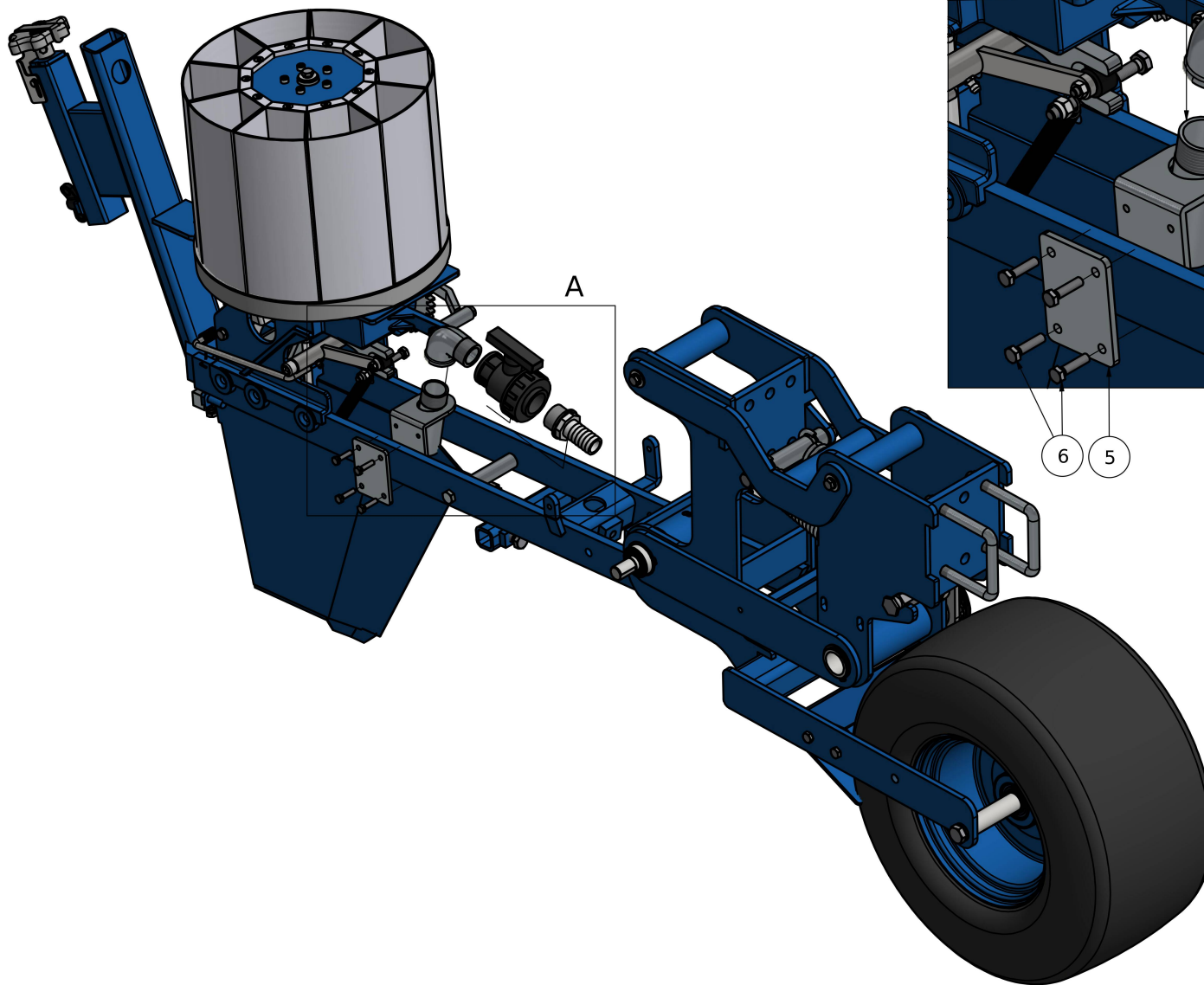
#	Codice	Descrizione	Specifica	UM	Q.tà
1	00002119	BOCCOLA IN FERRO DIAM 8 - 12 L16		pz	1
2	00000906	CUSCINETTO 6901-2RS1 - 12 X 24 X 6		pz	2
3	00000161	ROSETTA M8 UNI 6592V		pz	2
4	00000067	VTE M8 X 50 UNI5739		pz	2
5	FER04333	DOSATORE ACQUA MECCANICO		pz	1
6	00002105	SFERA NERA Ø30 DOSATORE ACQUA MECCANICO		pz	1
7	FER04324	MOLLA COMPRESSIONE Ø26X70 INOX		pz	1
8	FER04367	TAMPONE DOSATORE ACQUA		pz	1
9	00000971	GUARNIZIONE OR 149 44,45 (D3.53)		pz	1
10	00000510	ANELLO UNI 7437 - 52		pz	1
11	00000163	ROSETTA M8 UNI 6593		pz	2
12	00002118	BOCCOLA IN FERRO DIAM 8 - 14 L12		pz	2
13	00000266	RULLINO NYLON ?14X25X23		pz	1
14	00001580	BOCCOLA FLANGIATA IN FERRO Ø8X12X16X2X14		pz	1
15	00000060	VTE M8 X 16 UNI5739		pz	1
16	00000162	ROSETTA M8 DIN 127-B		pz	5
17	FER01361	CORONA Z15 1/2" 5/16" FX MULTIPLA		pz	1
18	00001446	SPINA ELASTICA 6X26 UNI 6874		pz	1
19	FER04340	ECCENTRICO DOSATORE ACQUA		pz	1
20	00002115	CUSCINETTO 61908-2RS1 - 40 X 62 X 12		pz	1
21	00000200	ANELLO UNI 7435 - 40		pz	1
22	FER04343	FLANGIA ALLUMINIO DOSATORE ACQUA		pz	1
23	00000343	VTCEI UNI 5931-M8X20		pz	3
24	FER04362	PIASTRA FISSAGGIO CON REGOLAZ. DOSATORE ACQUA MECC		pz	1
25	FER04361	ANCORAGGIO DOSATORE ACQUA		pz	1
26	00001172	VTCEI UNI 5931-M8X30		pz	4
27	FER04044	PIASTRA DI FISSAGGIO INTERASSE FORI 59 MM		pz	2
28	FER04385	COMANDO DOSATORE ACQUA MECCANICO		pz	1
29	00000076	DADO M8 UNI5588		pz	1
30	00001216	VTCEI UNI 5931-M8X45 ZINCATO		pz	1



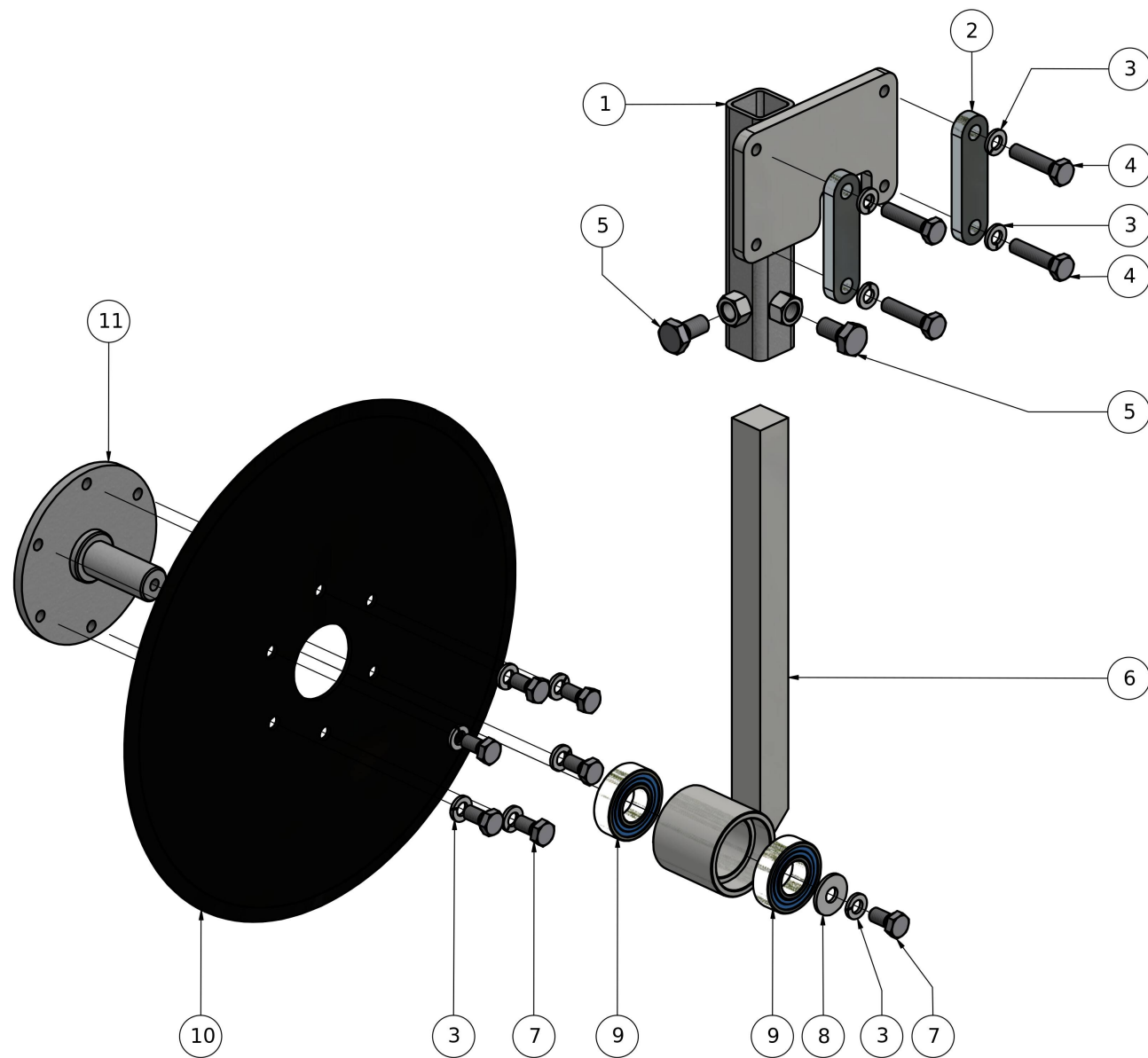
#	Codice	Descrizione	Specifica	UM	Q.tà
1	00000307	PORTAGOMMA PLAST. DRITTO M 1" TUBO Ø30 ACQUA		pz	2
2	FER04426	CONNETTORE #C6664# QUADR. NO DIODO, CON CAVO DA 3M		pz	1
3	00003378	ELETTROVALVOLA 1" 0-9 BAR (COMPLETA DI BOBINA)		pz	1
4	00000897	VTCEI UNI 5931-M6X16		pz	2
5	FER13450	PIASTRA SUPPORTO ELETTROVALV. 1" 0-9 BAR VERS.2019		pz	1
6	00001165	CURVA ZINCATA 90° M/F 1" PER ACQUA		pz	1
7	00000092	DADO M10 UNI5588		pz	1
8	00000165	ROSETTA M10 UNI 6592V		pz	2
9	00000644	CUSCINETTO 6000-2RS1 - 10 X 26 X 8		pz	2
10	FER00482	PIGNONE 1/2" Z15 REGOLAZIONE FASE APERTURA VALVOLA		pz	1
11	00000161	ROSETTA M8 UNI 6592V		pz	1
12	00000180	CUSCINETTO 608-2RS1 - 8 X 22 X 7		pz	1
13	00000061	VTE M8 X 20 UNI5739		pz	1
14	00000083	VTE M10 X 45 UNI5739 ZINCATO		pz	1
15	FER04511	PIASTRA SUPPORTO COMANDO APERTURA VALVOLA		pz	1
16	00000063	VTE M8 X 30 UNI5739		pz	4
17	ME000177	FINECORSA A LEVA		pz	1
18	00001338	VITE M4X25 TESTA A CROCE BOMBATA INOX		pz	2



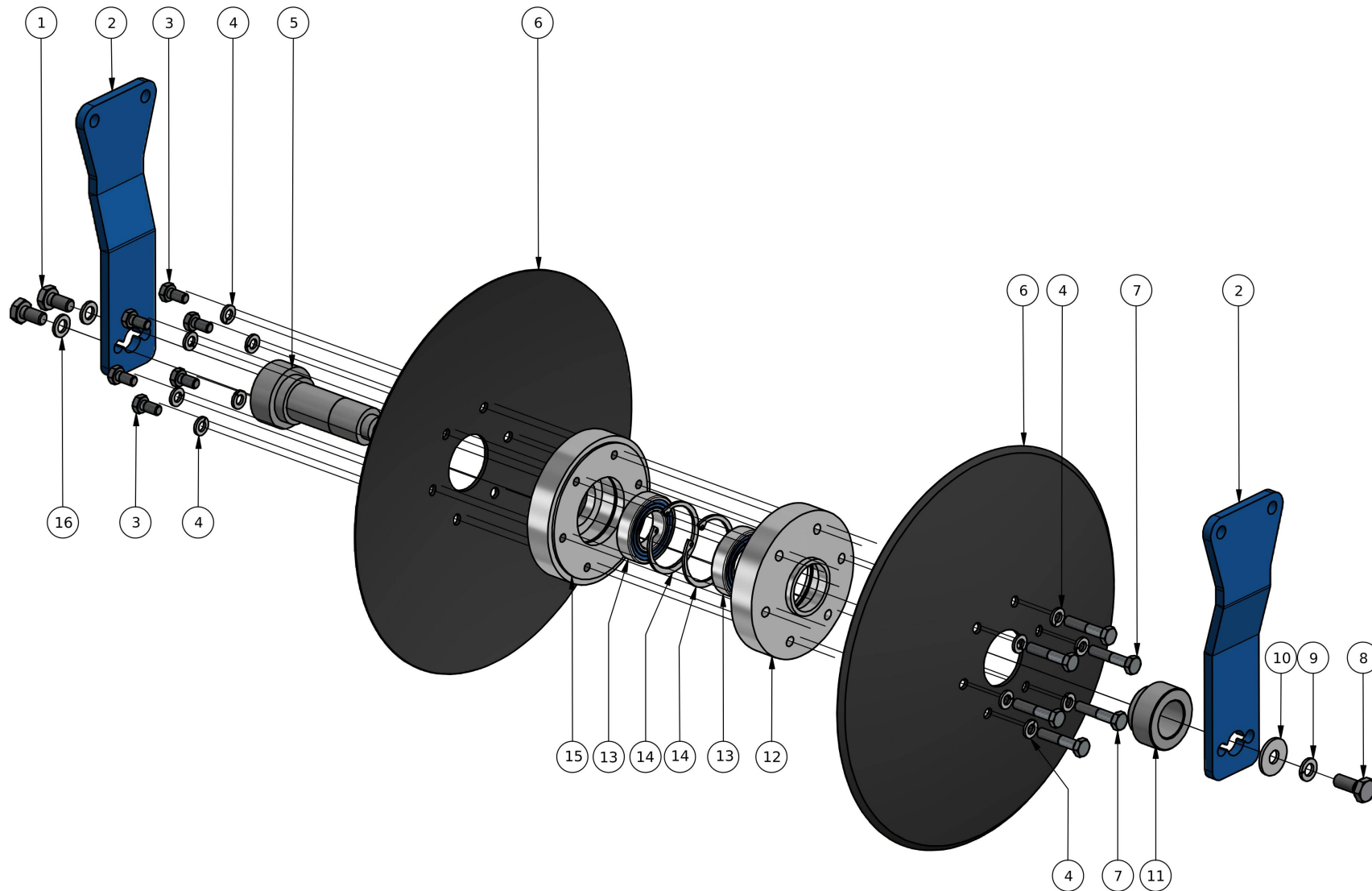
#	Codice	Descrizione	Specifica	UM	Q.tà
1	ME000097	CASSETTA IP56 GEWISS GW44 206		pz	1
2	FERP000241	PANNELLO OPERAT. FLOW CONTROL 2.0 8 ELEM. COMPLETO		pz	1
2	FERP000253	PANNELLO OPERAT. FLOW CONTROL 2.0 16 ELEM COMPLETO		pz	1
3	ME000400	TASTIERA A MEMBRANA FLOW CONTROL 2.0		pz	1



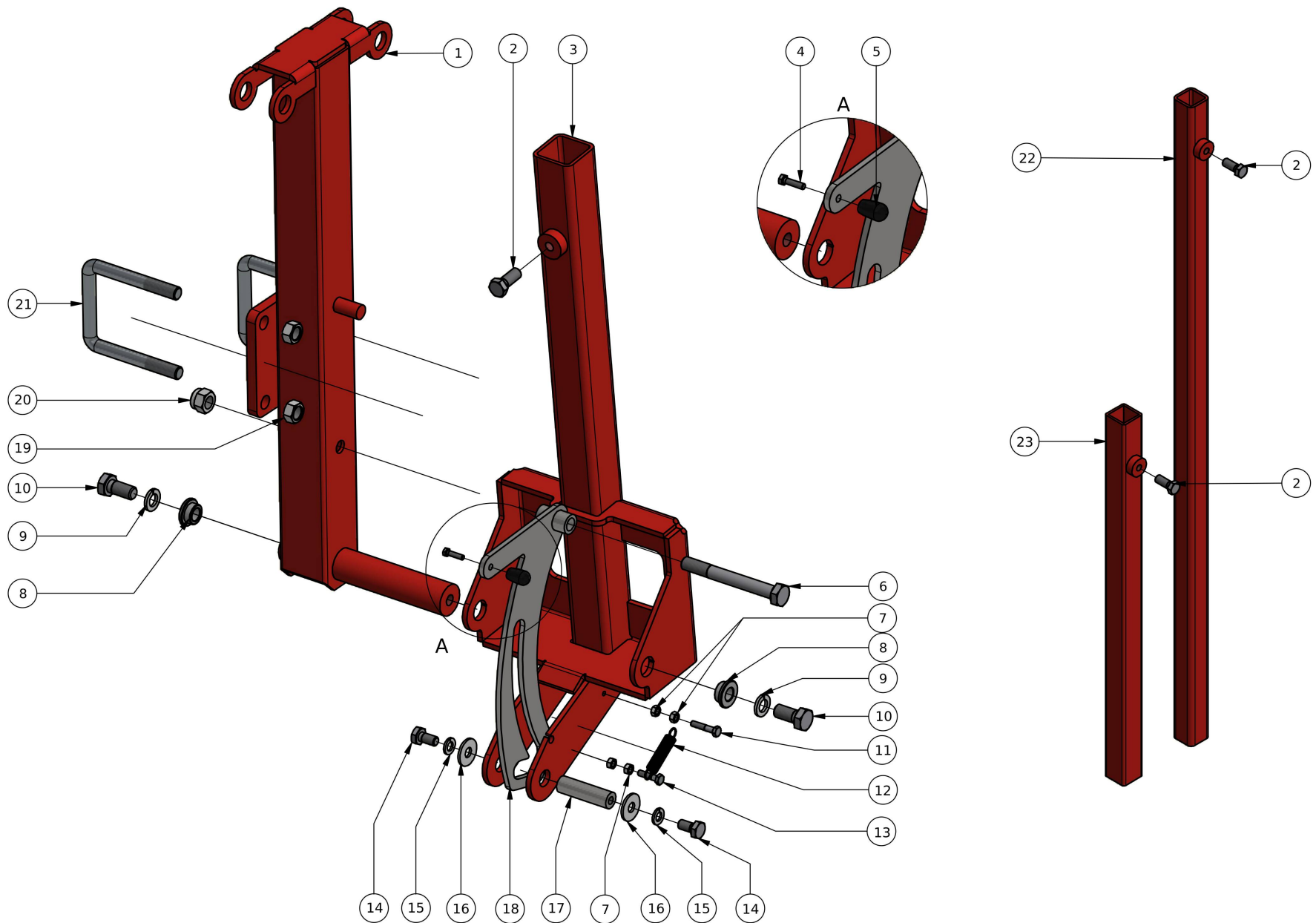
#	Codice	Descrizione	Specifica	UM	Q.tà
1	FER01398	SUPPORTO RUBINETTO ACQUA		pz	1
2	00001165	CURVA ZINCATA 90° M/F 1" PER ACQUA		pz	1
3	00001619	RUBINETTO 1"		pz	1
4	00001611	PORTAGOMMA PLASTICA DRITTO 1" TUBO Ø25 PER ACQUA		pz	1
5	FER01399	CONTROPIASTRA SUPPORTO RUBINETTO ACQUA		pz	1
6	00000046	VTE M6 X 25 UNI5739		pz	4



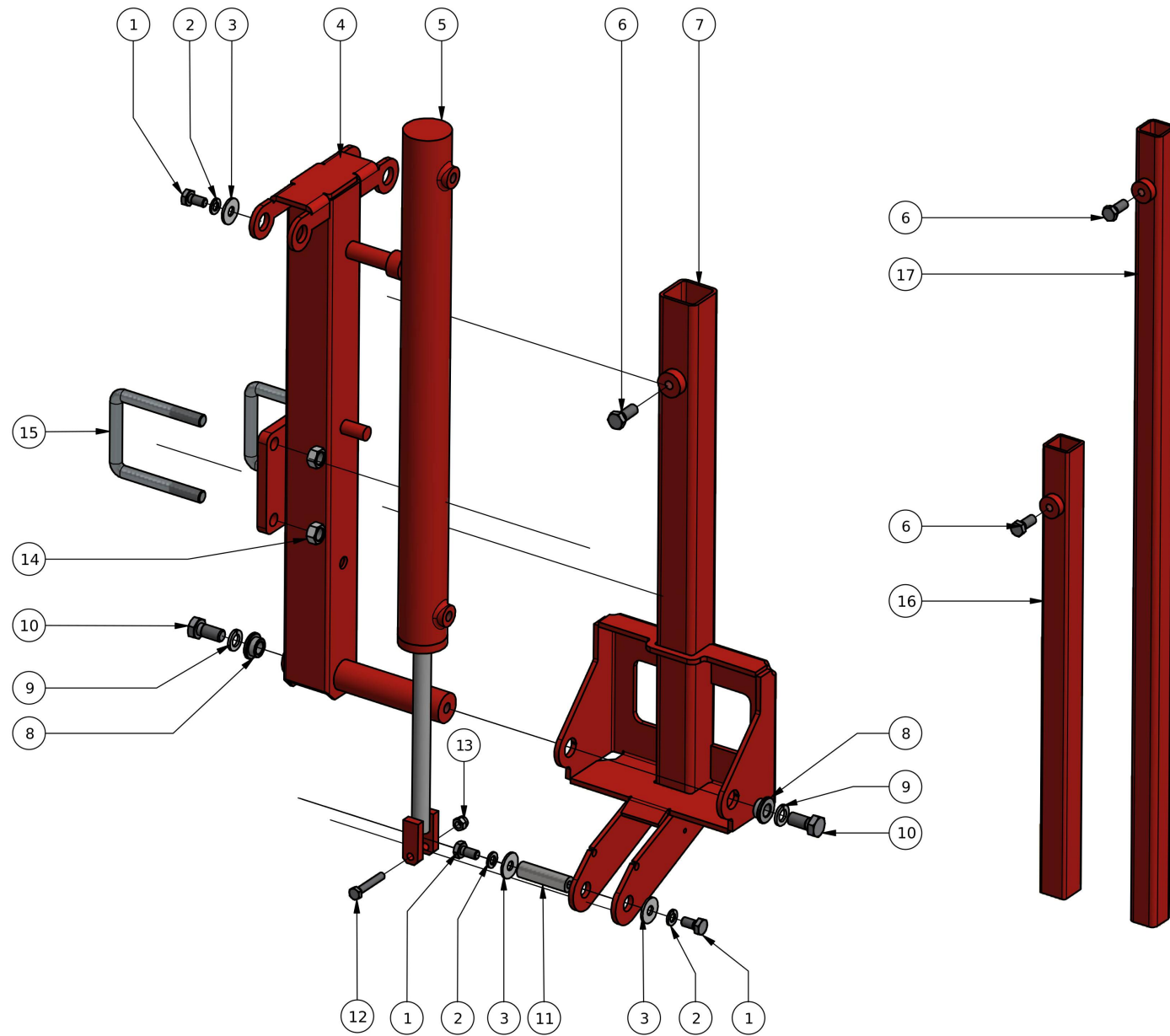
#	Codice	Descrizione	Specifica	UM	Q.tà
1	FER00985	PIASTRA FISSAGGIO SUPPORTO DISCO		pz	1
2	FER04044	PIASTRA DI FISSAGGIO INTERASSE FORI 59 MM		pz	2
3	00000162	ROSETTA M8 DIN 127-B		pz	11
4	00001202	VTE M8 X 35 UNI5739		pz	4
5	00000079	VTE M10 X 20 UNI5739		pz	2
6	FER00882	MOZZO SUPPORTO DISCO FRONTALE		pz	1
7	00000060	VTE M8 X 16 UNI5739		pz	7
8	00000163	ROSETTA M8 UNI 6593		pz	1
9	00000181	CUSCINETTO 6004-2RS1 - 20 X 42 X 12		pz	2
10	00001462	DISCO PIANO ?305		pz	1
11	FER00881	PERNO DISCO FRONTALE A 5 FORI		pz	1



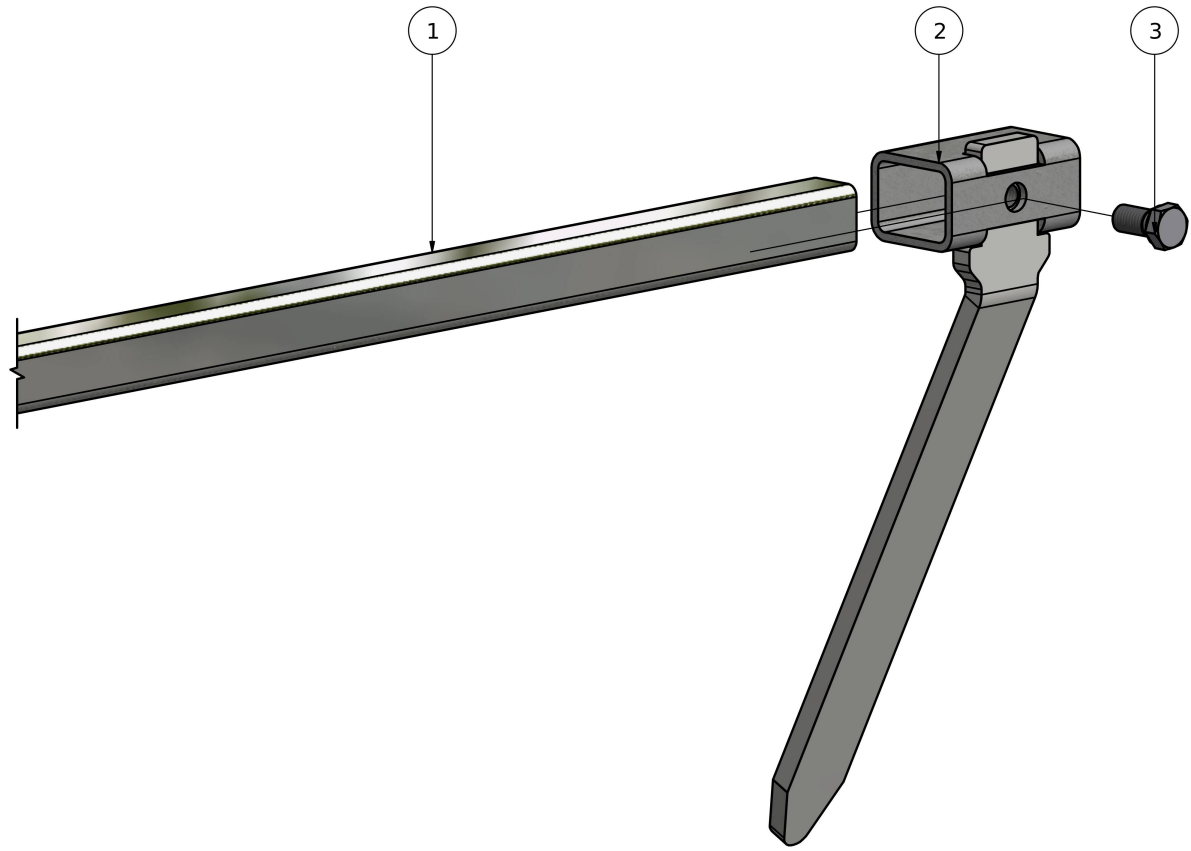
#	Codice	Descrizione	Specifica	UM	Q.tà
1	00000079	VTE M10 X 20 UNI5739		pz	2
2	FER13528	80/10 ATTACCO DISCO BOMBATO ELEMENTO FMAX		pz	2
3	00000060	VTE M8 X 16 UNI5739		pz	6
4	00000162	ROSETTA M8 DIN 127-B		pz	12
5	FER13485	ALBERO MOZZO SUPPORTO DISCO FRONTALE BOMBATO		pz	1
6	00001472	DISCO BOMBATO ?320 CON FORO ?46		pz	2
7	00000066	VTE M8 X 40 UNI5737 ZINCATO		pz	6
8	00000080	VTE M10 X 25 UNI5739		pz	1
9	00000166	ROSETTA M10 DIN 127-B		pz	1
10	00000167	ROSETTA M10 UNI 6593		pz	1
11	FER13486	CENTRAGGIO MOZZO DISCO ANTERIORE BOMBATO		pz	1
12	FER13484	MOZZO FEMMINA DISCO ANTERIORE BOMBATO		pz	1
13	00000182	CUSCINETTO 6006-2RS1 - 30 X 55 X 13		pz	2
14	00000201	ANELLO UNI 7437 - 55		pz	2
15	FER13483	MOZZO MASCHIO DISCO ANTERIORE BOMBATO		pz	1
16	00000165	ROSETTA M10 UNI 6592V		pz	2



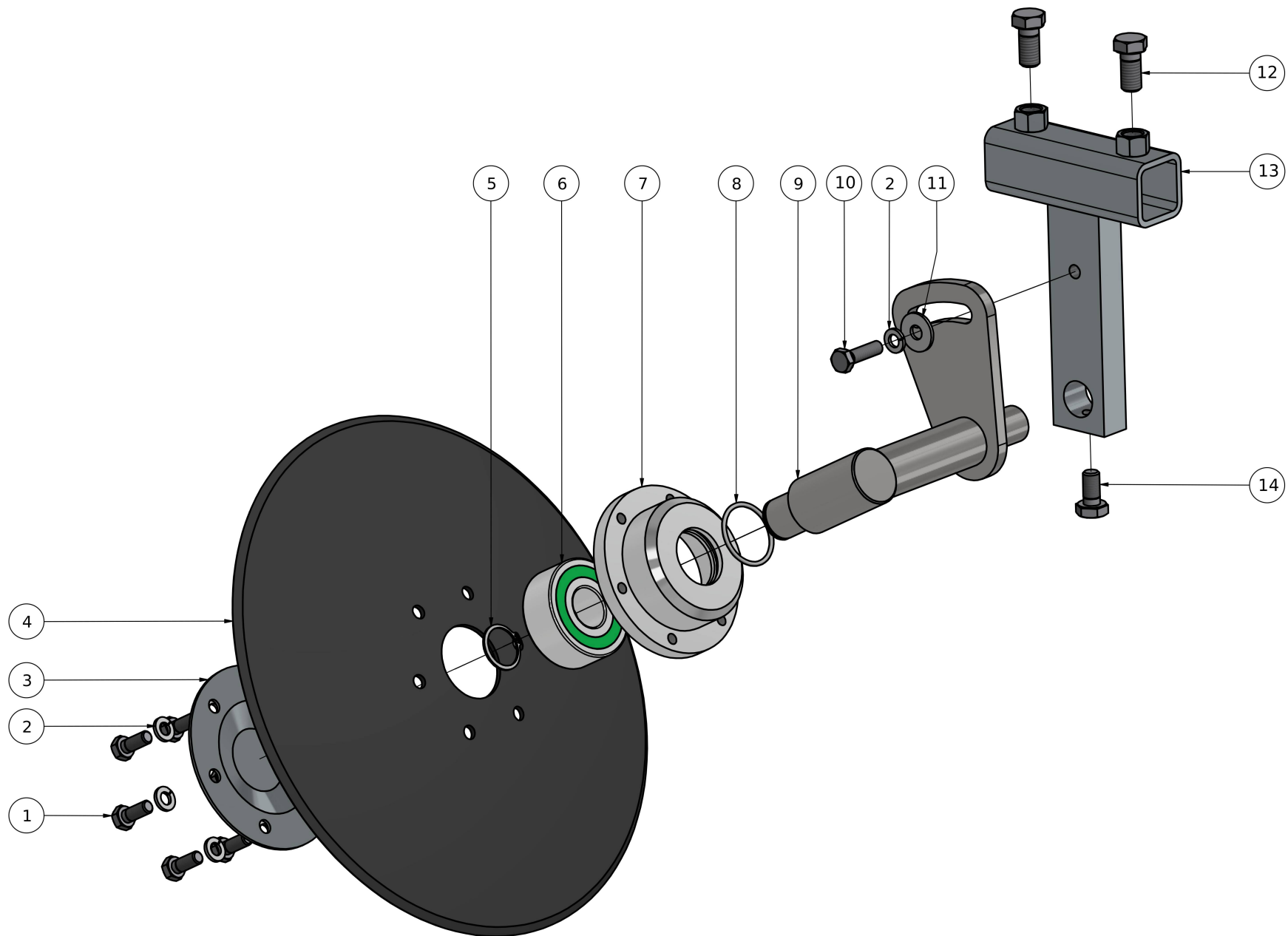
#	Codice	Descrizione	Specifica	UM	Q.tà
1	FER14513	SUPPORTO TRACCIATORE 2020		pz	1
2	00000097	VTE M12 X 30 UNI5739		pz	3
3	FER14515	TRACCIATORE 2020		pz	1
4	00000697	VTE M5 X 20 UNI5739		pz	1
5	00003606	POMOLO FILETTO FEMMINA M6		pz	1
6	00000127	VTE M14 X 120 UNI5737 ZINCATO		pz	1
7	00000056	DADO M6 UNI5588		pz	4
8	FER03703	BOCCOLA FLANGIATA 14X22X30X4X12		pz	2
9	00000172	ROSETTA M14 UNI 1751-A ZINCATO		pz	2
10	00000117	VTE M14 X 30 UNI5739		pz	2
11	00000030	VTE M6 X 30 UNI5737		pz	1
12	FER00669	MOLLA TRAZ. Ø12X63 FILO 1,3		pz	1
13	00000494	VTE M6 X 25 ISO 4014		pz	1
14	00000079	VTE M10 X 20 UNI5739		pz	2
15	00000166	ROSETTA M10 DIN 127-B		pz	2
16	00000167	ROSETTA M10 UNI 6593		pz	2
17	FER14516	SPINA Ø18 L=64		pz	1
18	FER14514	FERMO MANUALE TRACCIATORI 2020		pz	1
19	00000128	DADO M14 UNI5588		pz	4
20	00000129	DADO UNI 7473 M14		pz	1
21	00001108	CAVALLOTTO M14X81X110/40 (80X80)		pz	2
22	FER14518	SFILO LUNGO TRACCIATORI 2020		pz	1
23	FER14517	SFILO CORTO TRACCIATORI 2020		pz	1



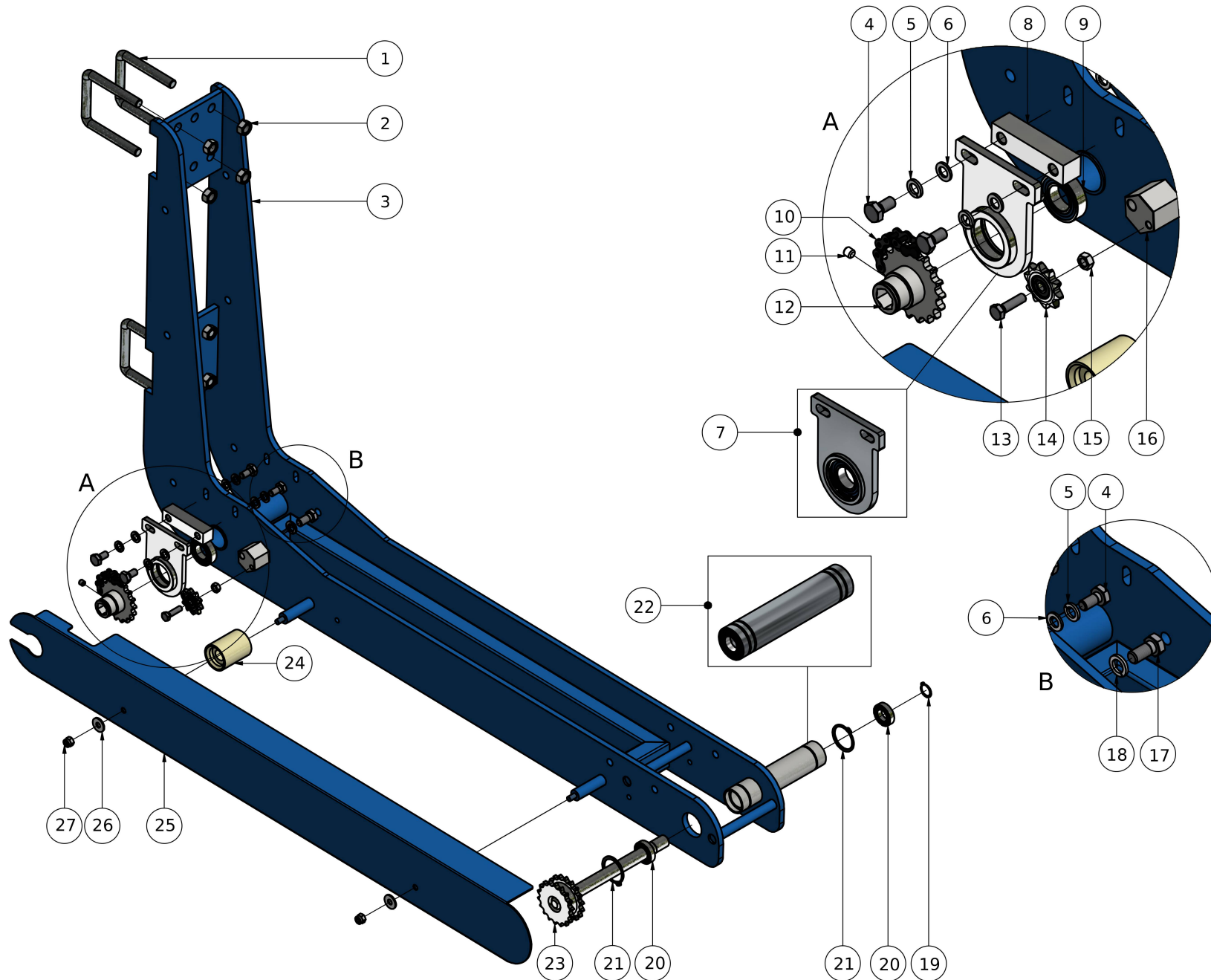
#	Codice	Descrizione	Specifica	UM	Q.tà
1	00000079	VTE M10 X 20 UNI5739		pz	3
2	00000166	ROSETTA M10 DIN 127-B		pz	3
3	00000167	ROSETTA M10 UNI 6593		pz	3
4	FER14513	SUPPORTO TRACCIATORE 2020		pz	1
5	FER14651	CILINDRO 45/20 CORSA 220 TRACCIATORI 2020		pz	1
6	00000097	VTE M12 X 30 UNI5739		pz	1
7	FER14515	TRACCIATORE 2020		pz	1
8	FER03703	BOCCOLA FLANGIATA 14X22X30X4X12		pz	2
9	00000172	ROSETTA M14 UNI 1751-A ZINCATO		pz	2
10	00000117	VTE M14 X 30 UNI5739		pz	2
11	FER14516	SPINA Ø18 L=64		pz	1
12	00000067	VTE M8 X 50 UNI5739		pz	1
13	00000077	DADO UNI 7473 M8		pz	1
14	00000128	DADO M14 UNI5588		pz	4
15	00001108	CAVALLOTTO M14X81X110/40 (80X80)		pz	2
16	FER14517	SFILO CORTO TRACCIATORI 2020		pz	1
17	FER14518	SFILO LUNGO TRACCIATORI 2020		pz	1



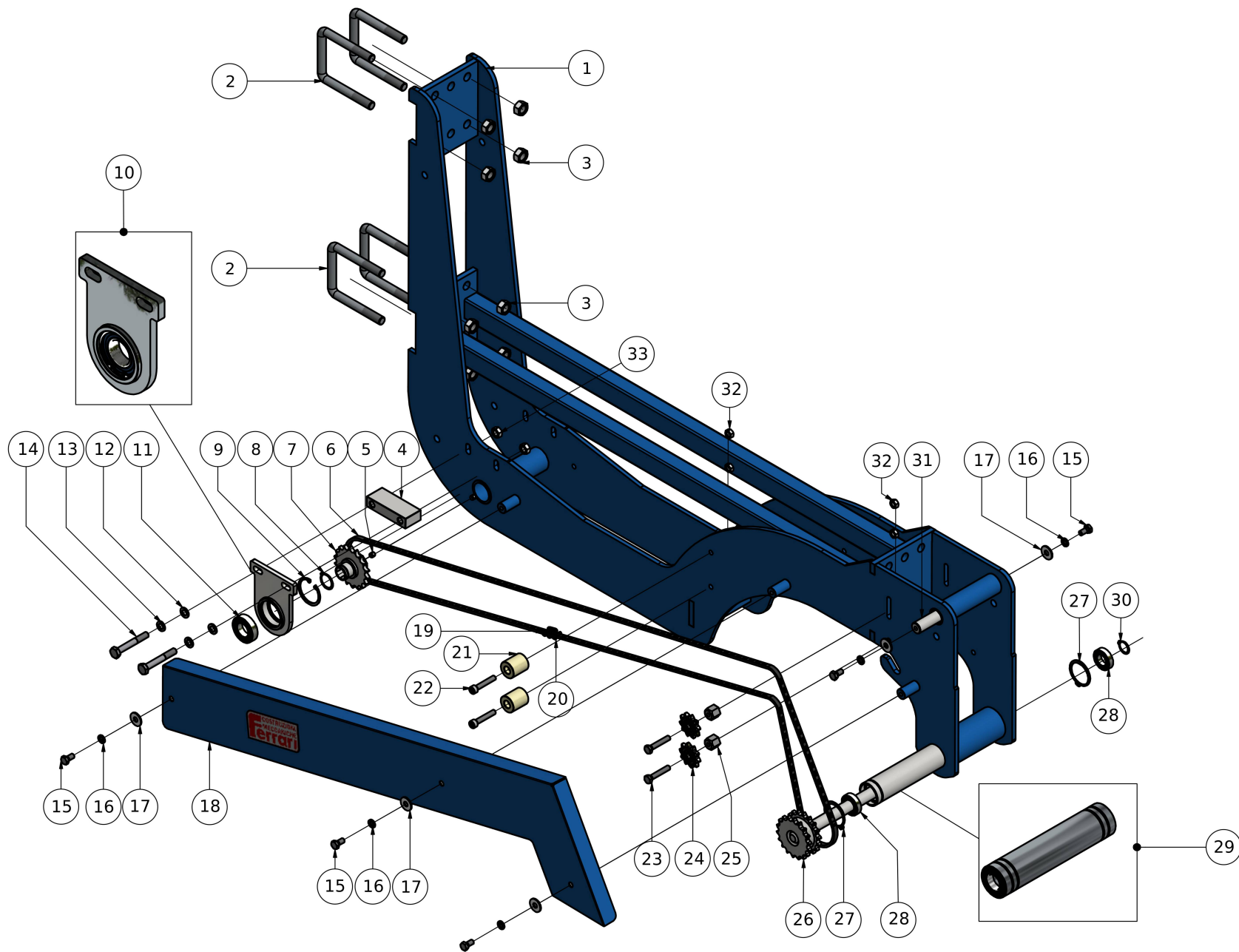
#	Codice	Descrizione	Specifica	UM	Q.tà
1	FER00740	ASTA TRACCIATORE 150 CM		pz	1
1	FER00741	ASTA TRACCIATORE 225 CM		pz	1
2	FER00739	PUNTA TRACCIATORE 30 CM		pz	1
3	00000096	VTE M12 X 25 UNI5739		pz	1



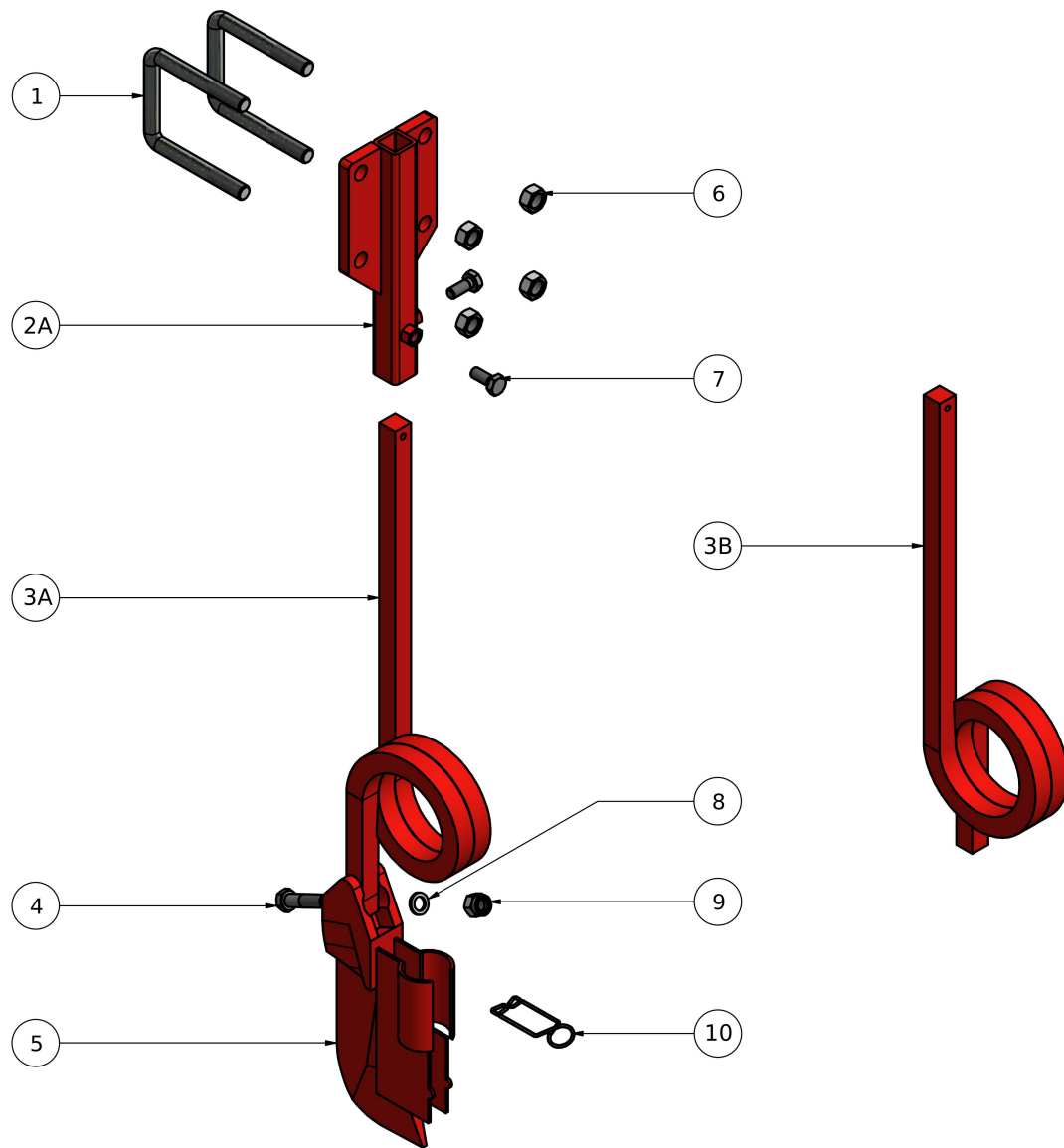
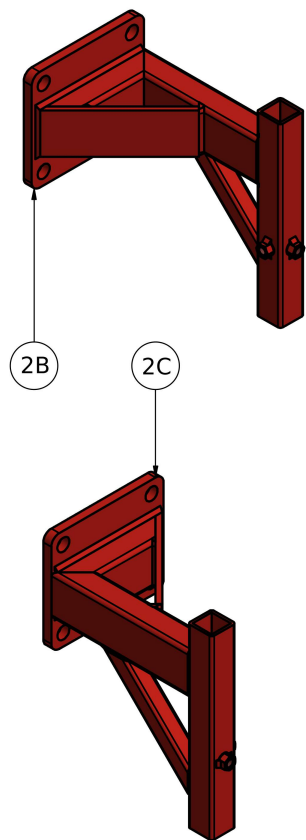
#	Codice	Descrizione	Specifica	UM	Q.tà
1	00000061	VTE M8 X 20 UNI5739		pz	6
2	00000162	ROSETTA M8 DIN 127-B		pz	7
3	FER00748	CONTROPIASTRA CARTER CUSCIN. DISCO TRACCIATORI		pz	1
4	00001472	DISCO BOMBATO ?320 CON FORO ?46		pz	1
5	00000196	ANELLO UNI 7435 - 25		pz	1
6	00003526	CUSCINETTO 3305 A-2RS1 - 25 X 62 X 25.4		pz	1
7	FER14575	FODERO SUPPORTO DISCO BOMBATO LATO CONVESSO		pz	1
8	00003548	GUARNIZIONE OR 3137 39,84X34,6		pz	1
9	FER14570	SUPPORTO SX DISCO ANTERIORE APRISOLCO		pz	1
9	FER14571	SUPPORTO DX DISCO ANTERIORE APRISOLCO		pz	1
10	00000063	VTE M8 X 30 UNI5739		pz	1
11	00000163	ROSETTA M8 UNI 6593		pz	1
12	00000096	VTE M12 X 25 UNI5739		pz	2
13	FER00552	SUPPORTO DISCO TRACCIATORE		pz	1
14	00000079	VTE M10 X 20 UNI5739		pz	1



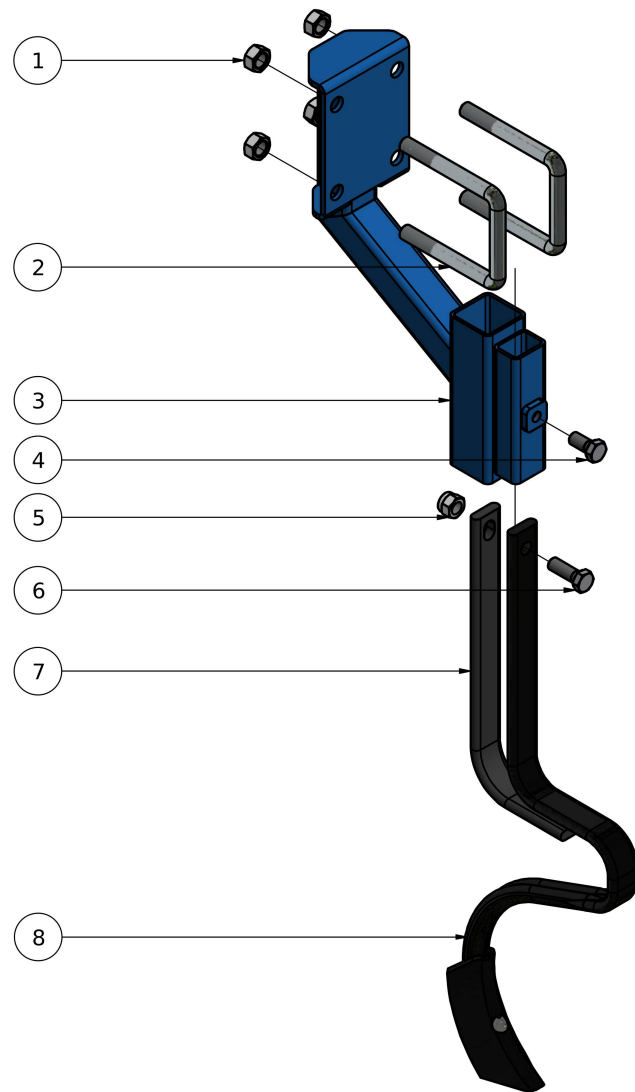
#	Codice	Descrizione	Specifica	UM	Q.tà
1	00001108	CAVALLOTTO M14X81X110/40 (80X80)		pz	4
2	00000128	DADO M14 UNI5588		pz	8
3	FER03968	TELAIO ALLUNGAMENTO ELEMENTO		pz	1
4	00000079	VTE M10 X 20 UNI5739		pz	4
5	00000166	ROSETTA M10 DIN 127-B		pz	4
6	00000165	ROSETTA M10 UNI 6592V		pz	4
7	FERP000233	SUPPORTO PIGNONE TRASMISSIONE CON CUSCINETTO		pz	1
8	FER03963	DISTANZIALE SUPPORTO PIGNONE TRASMISSIONE FMAX		pz	1
9	00000455	CUSCINETTO 6005-2RS1 - 25 X 47 X 12		pz	1
10	FER00872	CATENA 1/2" 5/16" 183 PASSI		pz	1
10	FER01623	GIUNTO CATENA 1/2" 5/16"		pz	1
11	00000213	VSTEI UNI 5923-M8X8		pz	1
12	FER00038	PIGNONE TRASMISSIONE 1/2" 5/16" Z18		pz	1
13	00000063	VTE M8 X 30 UNI5739		pz	1
14	00000270	PIGNONE Z10 CON CUSCINETTO		pz	1
15	00000076	DADO M8 UNI5588		pz	1
16	FER01566	ECCENTRICO TENDICATENA ELEMENTO ALLUNGATO		pz	1
17	00000096	VTE M12 X 25 UNI5739		pz	1
18	00000169	ROSETTA M12 DIN 127-B		pz	1
19	00000194	ANELLO UNI 7435 - 20		pz	1
20	00001138	CUSCINETTO 61904-2RS1 - 20 X 37 X 9		pz	2
21	00000947	ANELLO UNI 7435 - 42		pz	2
22	FERP000234	BUSSOLA BIELLA INFERIORE COMPLETA CON CUSCINETTI		pz	1
23	FER03966	INGRANAGGIO DOPPIO Z18-Z18 CON ALBERO		pz	1
24	FER03969	RULLINO NYLON Ø45X58.5		pz	1
25	FER03967	CARTER COPRI TRASMISSIONE		pz	1
26	00000163	ROSETTA M8 UNI 6593		pz	2
27	00000077	DADO UNI 7473 M8		pz	1



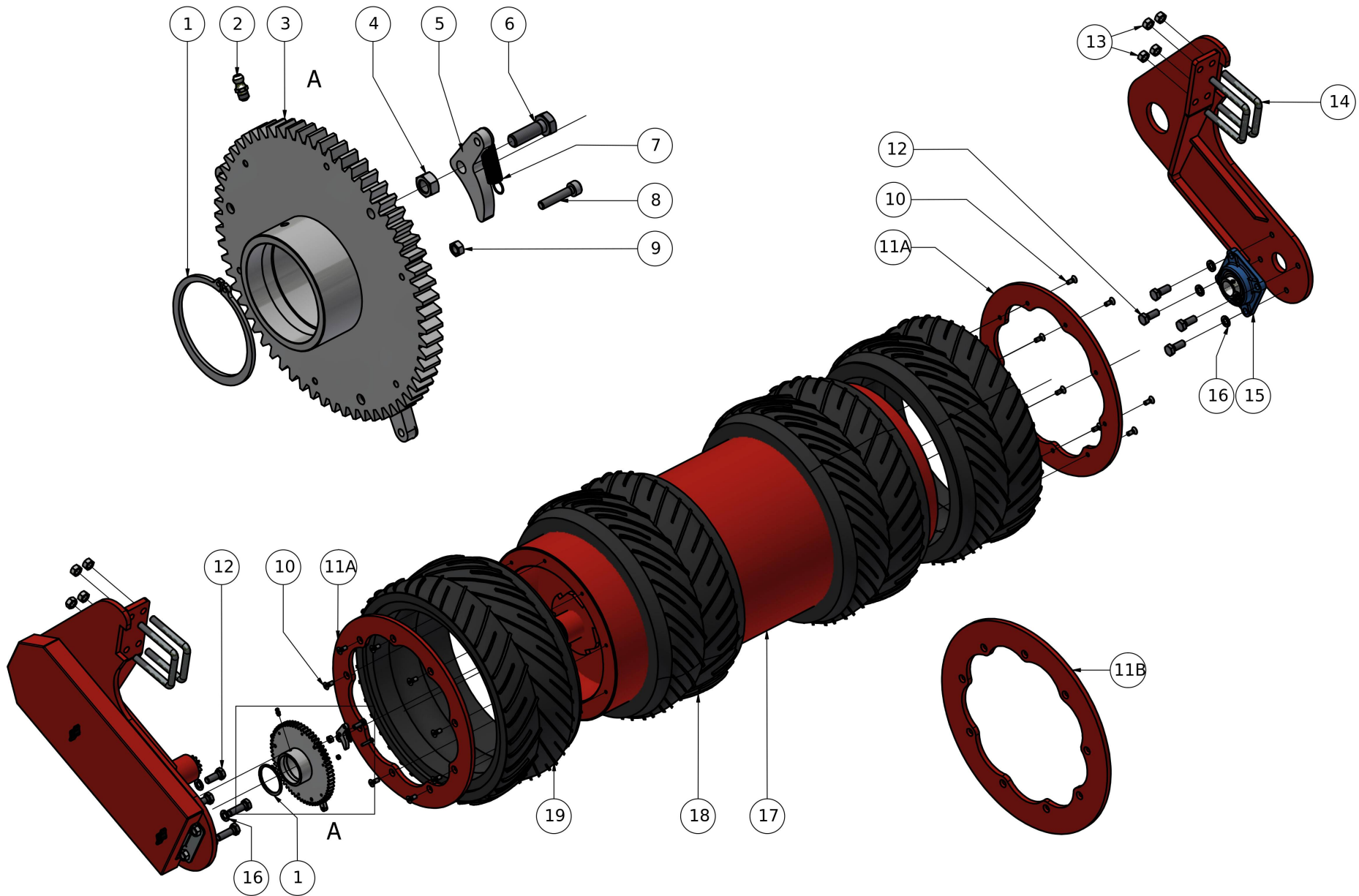
#	Codice	Descrizione	Specifica	UM	Q.tà
1	FER02824	PROLUNGAMENTO PER ELEMENTO PARALLELOGRAMMA		pz	1
2	00001108	CAVALLOTTO M14X81X110/40 (80X80)		pz	4
3	00000128	DADO M14 UNI5588		pz	8
4	FER02848	QUADRO DISTANZIALE SUPP. PIGNONE EL. ALLUNG. PARAL		pz	1
5	00000213	VSTEI UNI 5923-M8X8		pz	1
6	FER02840	CATENA 1/2" 5/16" 209 PASSI		pz	1
7	FER00325	PIGNONE TRASMISSIONE 1/2" Z18		pz	1
8	00000196	ANELLO UNI 7435 - 25		pz	3
9	00000630	ANELLO UNI 7437 - 47		pz	1
10	FERP000233	SUPPORTO PIGNONE TRASMISSIONE CON CUSCINETTO		pz	1
11	00000455	CUSCINETTO 6005-2RS1 - 25 X 47 X 12		pz	1
12	00000165	ROSETTA M10 UNI 6592V		pz	2
13	00000166	ROSETTA M10 DIN 127-B		pz	2
14	00000667	VTE M10 X 70 UNI5737		pz	2
15	00000060	VTE M8 X 16 UNI5739		pz	9
16	00000162	ROSETTA M8 DIN 127-B		pz	9
17	00000163	ROSETTA M8 UNI 6593		pz	9
18	FER02841	CARTER ELEMENTO ALLUNGATO PARALLELOGRAMMA		pz	1
19	FER00218	FALSA MAGLIA CATENA 1/2"		pz	2
20	FER01623	GIUNTO CATENA 1/2" 5/16"		pz	2
21	FER02843	TENDICATENA IN NYLON Ø30X35		pz	2
22	00001216	VTCEI UNI 5931-M8X45 ZINCATO		pz	2
23	00001179	VTE M8 X 45 UNI5739		pz	2
24	00000270	PIGNONE Z10 CON CUSCINETTO		pz	2
25	FER02845	ESAGONO DISTANZ. PIGNONE Z10 ELEM ALLUNG. PARALLOG		pz	2
26	FER03966	INGRANAGGIO DOPPIO Z18-Z18 CON ALBERO		pz	2
27	00000947	ANELLO UNI 7435 - 42		pz	4
28	00001138	CUSCINETTO 61904-2RS1 - 20 X 37 X 9		pz	2
29	FERP000234	BUSSOLA BIELLA INFERIORE COMPLETA CON CUSCINETTI		pz	1
30	00000194	ANELLO UNI 7435 - 20		pz	1
31	FER03976	PERNO BIELLA SUPERIORE		pz	2
32	00000076	DADO M8 UNI5588		pz	4
33	00000092	DADO M10 UNI5588		pz	2



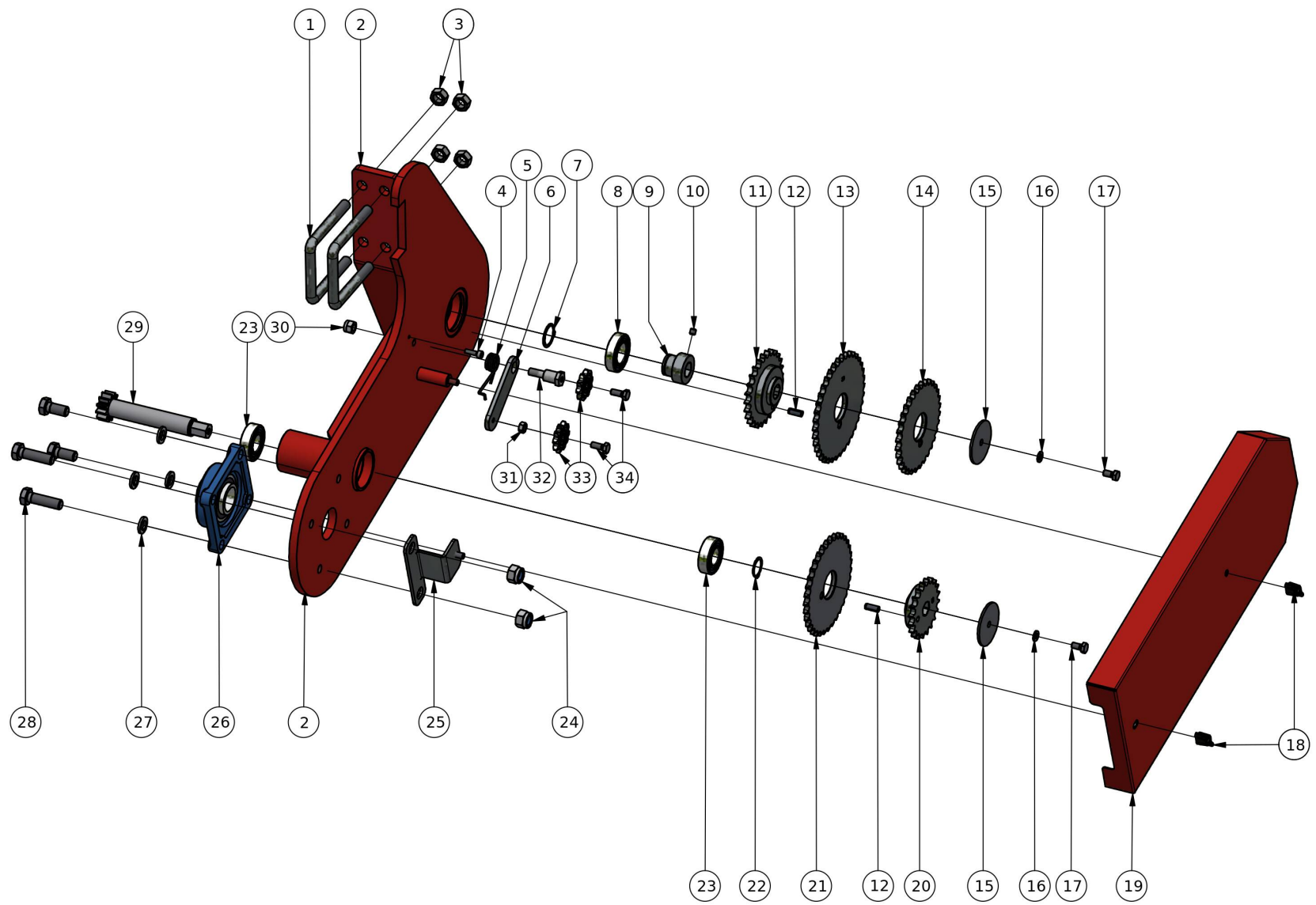
#	Codice	Descrizione	Specifica	UM	Q.tà
1	00001108	CAVALLOTTO M14X81X110/40 (80X80)		pz	2
2A	FER01415	SUPPORTO ZAPPETTA INTERRA CONCIME A MOLLA Q22		pz	1
2B	FER02357	SUPPORTO ZAPPETTA A MOLLA Q22 ELEMENTO PARALL. DX		pz	1
2C	FER02614	SUPPORTO ZAPPETTA A MOLLA Q22 ELEMENTO PARALL. SX		pz	1
3	00001632	MOLLA Q22 SUPPORTO PER VOMERE INTERRA CONCIME DX		pz	1
3	00001633	MOLLA Q22 SUPPORTO PER VOMERE INTERRA CONCIME SX		pz	1
4	00001226	VTE M12 X 50 UNI5737		pz	1
5	00002009	VOMERE PER MOLLA Q22 INTERRA CONCIME		pz	1
6	00000128	DADO M14 UNI5588		pz	4
7	00000080	VTE M10 X 25 UNI5739		pz	2
8	00000168	ROSETTA M12 UNI 6592V		pz	1
9	00000114	DADO UNI 7473 M12		pz	1
10	00001888	MOLLA FERMA TUBO CONCIME		pz	1



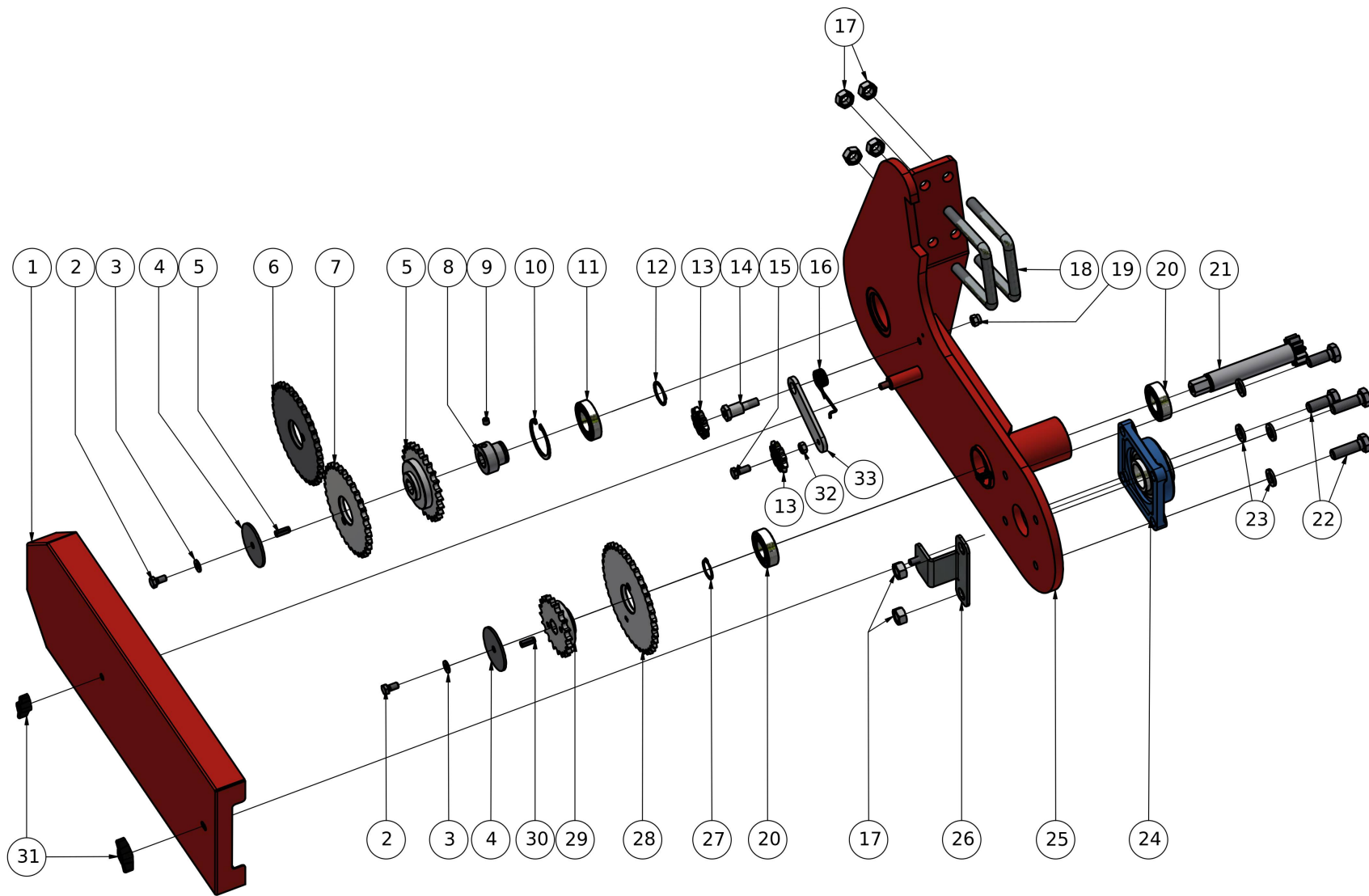
#	Codice	Descrizione	Specifica	UM	Q.tà
1	00000128	DADO M14 UNI5588		pz	4
2	00001108	CAVALLOTTO M14X81X110/40 (80X80)		pz	2
3	FER00788	SUPPORTO ZAPPETTA VIBRO		pz	1
4	00000096	VTE M12 X 25 UNI5739		pz	1
5	00000114	DADO UNI 7473 M12		pz	1
6	00000099	VTE M12 X 35 UNI5739		pz	1
7	FER00878	RINFORZO MOLLA		pz	1
8	FER00879	MOLLA VIBRO CON ZAPPETTA		pz	1



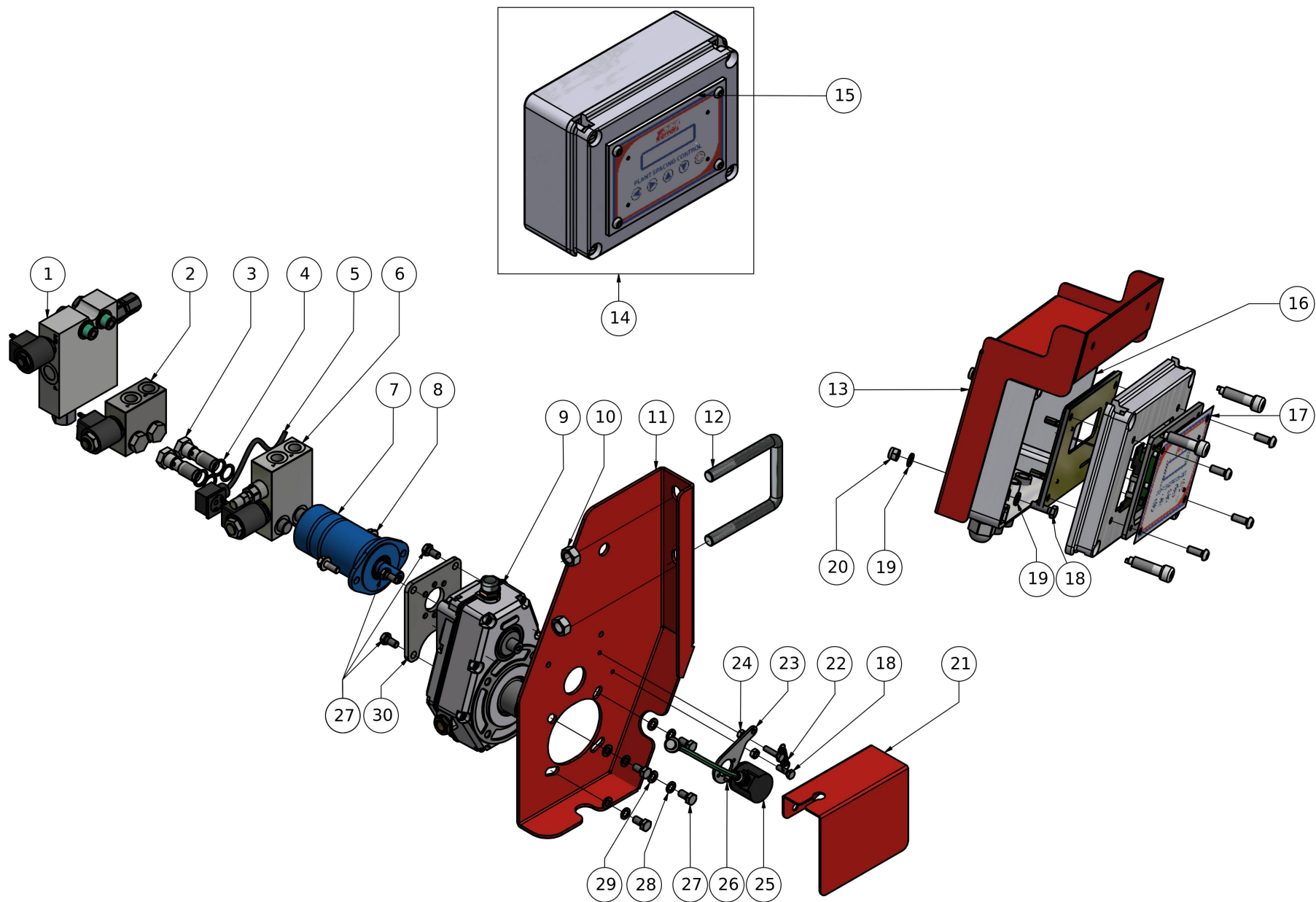
#	Codice	Descrizione	Specifica	UM	Q.tà
1	00000203	ANELLO UNI 7435 - 65		pz	1
2	00000810	INGRASSATORE 6X1		pz	1
3	FER00029	INGRANAGGIO M3 Z62		pz	1
4	00000076	DADO M8 UNI5588		pz	4
5	FER00017	DENTE CRICCA		pz	3
	FG000499	DENTE CRICCA CON MOLLA E VITI		pz	3
6	00000062	VTE M8 X 25 UNI5739		pz	3
7	FER00664	MOLLA TRAZ. ?9X23 FILO ?0,8 INOX		pz	3
8	00000034	VTCEI UNI 5931-M5X25		pz	3
9	00000036	DADO M5 UNI5588		pz	3
10	00001252	VTSEI UNI 5933 M8X20		pz	18
11A	FER02267	ANELLO FISSAGGIO SETTORE RULLO FLEX DA MM. 229		pz	2
11B	FER00886	ANELLO FISSAGGIO SETTORE RULLO FLEX DA MM.250		pz	2
12	00000118	VTE M14 X 35 UNI5739 ZINCATO		pz	6
13	00000128	DADO M14 UNI5588		pz	10
14	00001108	CAVALLOTTO M14X81X110/40 (80X80)		pz	4
15	00000935	SUPPORTO UCF 207 35		pz	2
16	00000172	ROSETTA M14 UNI 1751-A ZINCATO		pz	8
17	FER00885	ANIMA RULLOFLEX L=930 CON TRASMISSIONE		pz	1
18	FER00150	SETTORE RULLO FLEX DA MM. 250		pz	2
19	FER00151	SETTORE RULLO FLEX DA MM. 229		pz	2



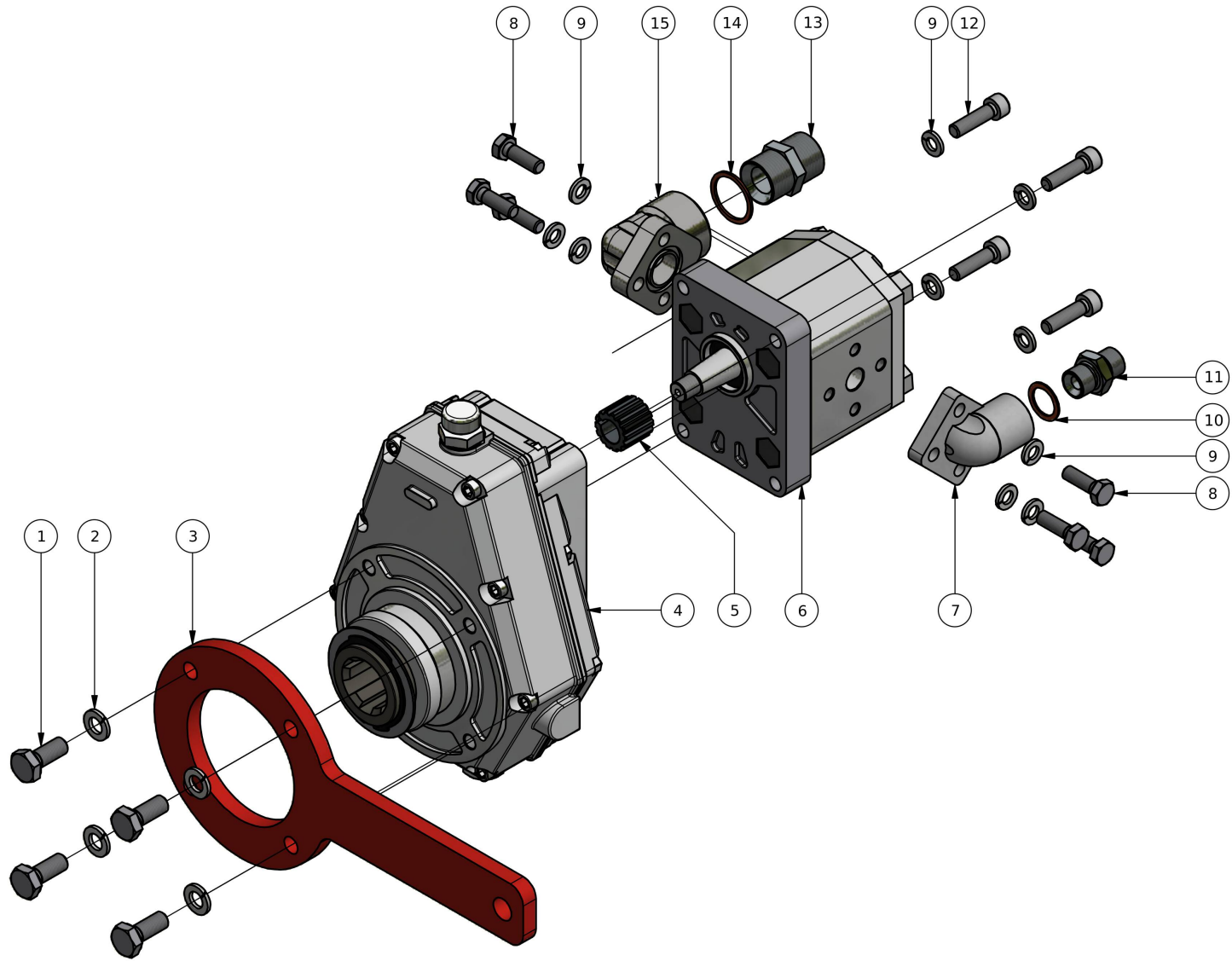
#	Codice	Descrizione	Specifica	UM	Q.tà
1	00001108	CAVALLOTTO M14X81X110/40 (80X80)		pz	2
2	FER00093	SUPPORTO RULLO SX CON TRASMISSIONE		pz	1
3	00000128	DADO M14 UNI5588		pz	4
4	00000522	VTCEI UNI 5931-M6X20		pz	1
5	FER00665	MOLLA TORS. ?23.5X12.5 FILO ?2,5 SX TENDIC.CAMB.DX		pz	1
6	FER00368	BRACCIO TENDICATENA		pz	1
7	00000197	ANELLO UNI 7435 - 30		pz	1
8	00000182	CUSCINETTO 6006-2RS1 - 30 X 55 X 13		pz	1
9	FER00014	BUSSOLA FORO ESAGONALE		pz	1
	FER01278	PREASSEMBLATO PER GRUPPO RUOTE		pz	1
10	00000213	VSTEI UNI 5923-M8X8		pz	1
11	FER09384	PIGNONE CAMBIO Z26 1/2"-5/16"		pz	1
12	00000208	SPINA ELASTICA 8X20 UNI 6874		pz	2
13	FER00042	CORONA CAMBIO 1/2" Z=38		pz	1
14	FER00040	CORONA CAMBIO Z=32 1/2"-5/16"		pz	1
15	FER00824	RONDELLA D.8X63 FISSAGGIO INGRANAGGI CAMBIO		pz	2
16	00000162	ROSETTA M8 DIN 127-B		pz	2
17	00000060	VTE M8 X 16 UNI5739		pz	2
18	00000243	GALLETTO FEMMINA M8		pz	2
19	FER16620	CARTER TRASMISSIONE RULLO SU BARRA QUADRUPLA		pz	1
20	FER08940	PIGNONE CAMBIO Z20 1/2"-5/16"		pz	1
	FER00031	PIGNONE CAMBIO Z20 1/2"-5/16" COMPLETO D...		pz	1
21	FER00041	CORONA CAMBIO 1/2" Z=35		pz	1
22	00000196	ANELLO UNI 7435 - 25		pz	1
23	00000187	CUSCINETTO 6205-2RS1 - 25 X 52 X 15		pz	2
24	00000129	DADO UNI 7473 M14		pz	2
25	FER16268	STAFFA FISSAGGIO CARTER TRASMISSIONE RULLO FLEX		pz	1
26	00000935	SUPPORTO UCF 207 35		pz	1
27	00000172	ROSETTA M14 UNI 1751-A ZINCATO		pz	4
28	00000122	VTE M14 X 50 UNI5739		pz	2
29	FER00027	PIGNONE INVERSIONE CAMBIO M3 Z12 (L=124)		pz	1
30	00000093	DADO UNI 7473 M10		pz	1
31	00000076	DADO M8 UNI5588		pz	1
32	FER00367	PERNO ROTAZIONE BRACCIO TENDICATENA		pz	1
33	00000270	PIGNONE Z10 CON CUSCINETTO		pz	2
34	00000061	VTE M8 X 20 UNI5739		pz	2



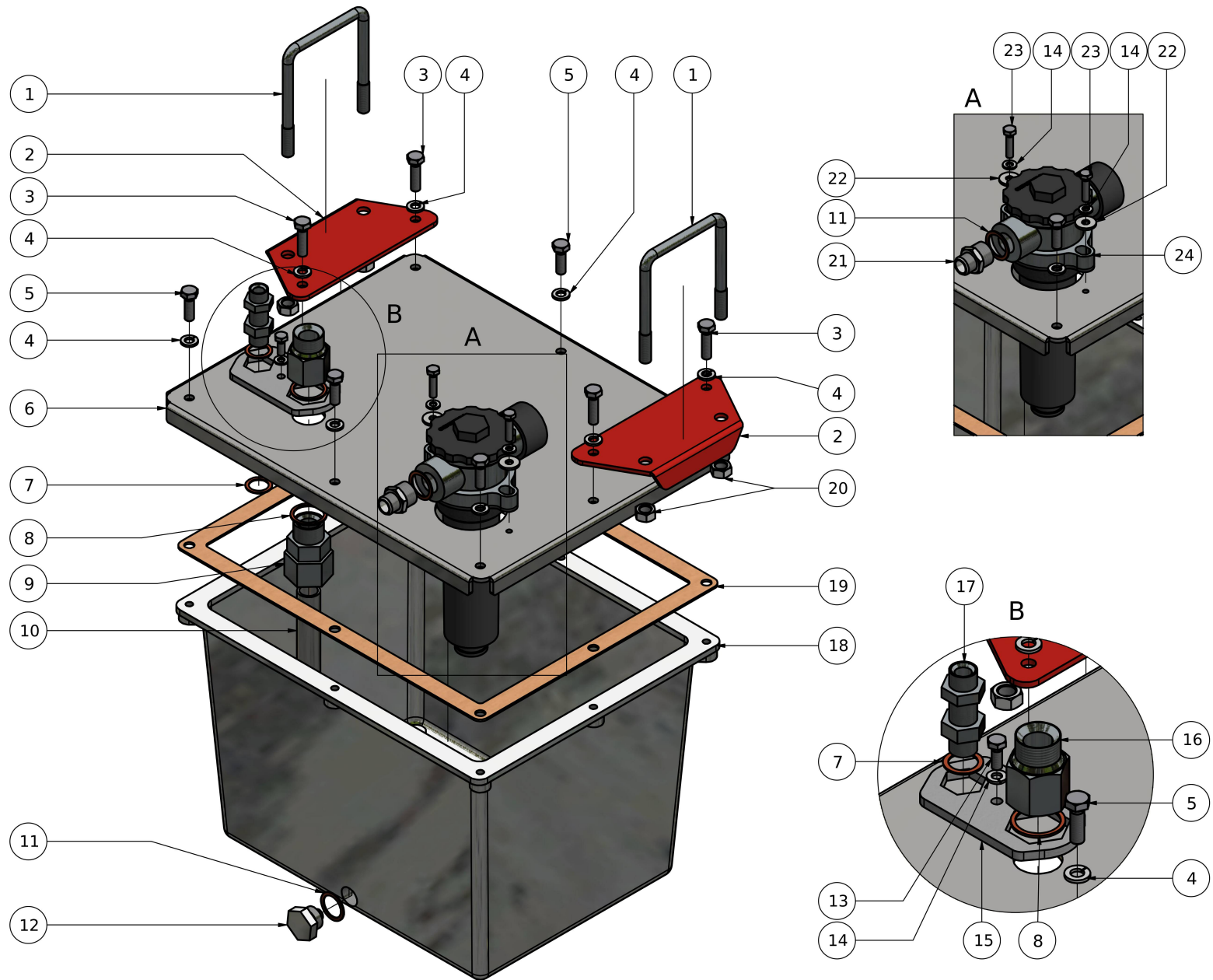
#	Codice	Descrizione	Specifica	UM	Q.tà
1	FER16620	CARTER TRASMISSIONE RULLO SU BARRA QUADRUPLA		pz	1
2	0000060	VTE M8 X 16 UNI5739		pz	2
3	00001144	ROSETTA M8 UNI 6592B		pz	2
4	FER00824	RONDELLA D.8X63 FISSAGGIO INGRANAGGI CAMBIO		pz	2
5	FER00030	PIGNONE CAMBIO 1/2" Z=26 CON SPINA		pz	1
6	FER00041	CORONA CAMBIO 1/2" Z=35		pz	1
7	FER00040	CORONA CAMBIO Z=32 1/2"-5/16"		pz	1
8	FER00014	BUSSOLA FORO ESAGONALE		pz	1
	FER01278	PREASSEMBLATO PER GRUPPO RUOTE		pz	1
9	00000213	VSTEI UNI 5923-M8X8		pz	1
10	00000201	ANELLO UNI 7437 - 55		pz	1
11	00000182	CUSCINETTO 6006-2RS1 - 30 X 55 X 13		pz	1
12	00000197	ANELLO UNI 7435 - 30		pz	1
13	00000270	PIGNONE Z10 CON CUSCINETTO		pz	2
14	FER00367	PERNO ROTAZIONE BRACCIO TENDICATENA		pz	1
15	00000061	VTE M8 X 20 UNI5739		pz	1
16	FER00666	MOLLA TORS. ?23.5X12.5 FILO ?2,5 DX		pz	1
17	00000128	DADO M14 UNI5588		pz	6
18	00001108	CAVALLOTTO M14X81X110/40 (80X80)		pz	4
19	00000077	DADO UNI 7473 M8		pz	1
20	00000187	CUSCINETTO 6205-2RS1 - 25 X 52 X 15		pz	2
21	FER00027	PIGNONE INVERSIONE CAMBIO M3 Z12 (L=124)		pz	1
22	00000121	VTE M14 X 45 UNI5739		pz	2
	00000151	DADO M20 UNI5589		pz	2
23	00000172	ROSETTA M14 UNI 1751-A ZINCATO		pz	4
24	00000935	SUPPORTO UCF 207 35		pz	2
25	FER00063	SUPPORTO RULLO DX CON TRASMISSIONE		pz	1
26	FER16268	STAFFA FISSAGGIO CARTER TRASMISSIONE RULLO FLEX		pz	1
27	00000196	ANELLO UNI 7435 - 25		pz	1
28	FER00042	CORONA CAMBIO 1/2" Z=38		pz	1
29	FER08940	PIGNONE CAMBIO Z20 1/2"-5/16"		pz	1
	FER00031	PIGNONE CAMBIO Z20 1/2"-5/16" COMPLETO D...		pz	1
30	00000208	SPINA ELASTICA 8X20 UNI 6874		pz	2
31	00000243	GALLETTO FEMMINA M8		pz	2
32	00000076	DADO M8 UNI5588		pz	1
33	FER00368	BRACCIO TENDICATENA		pz	1



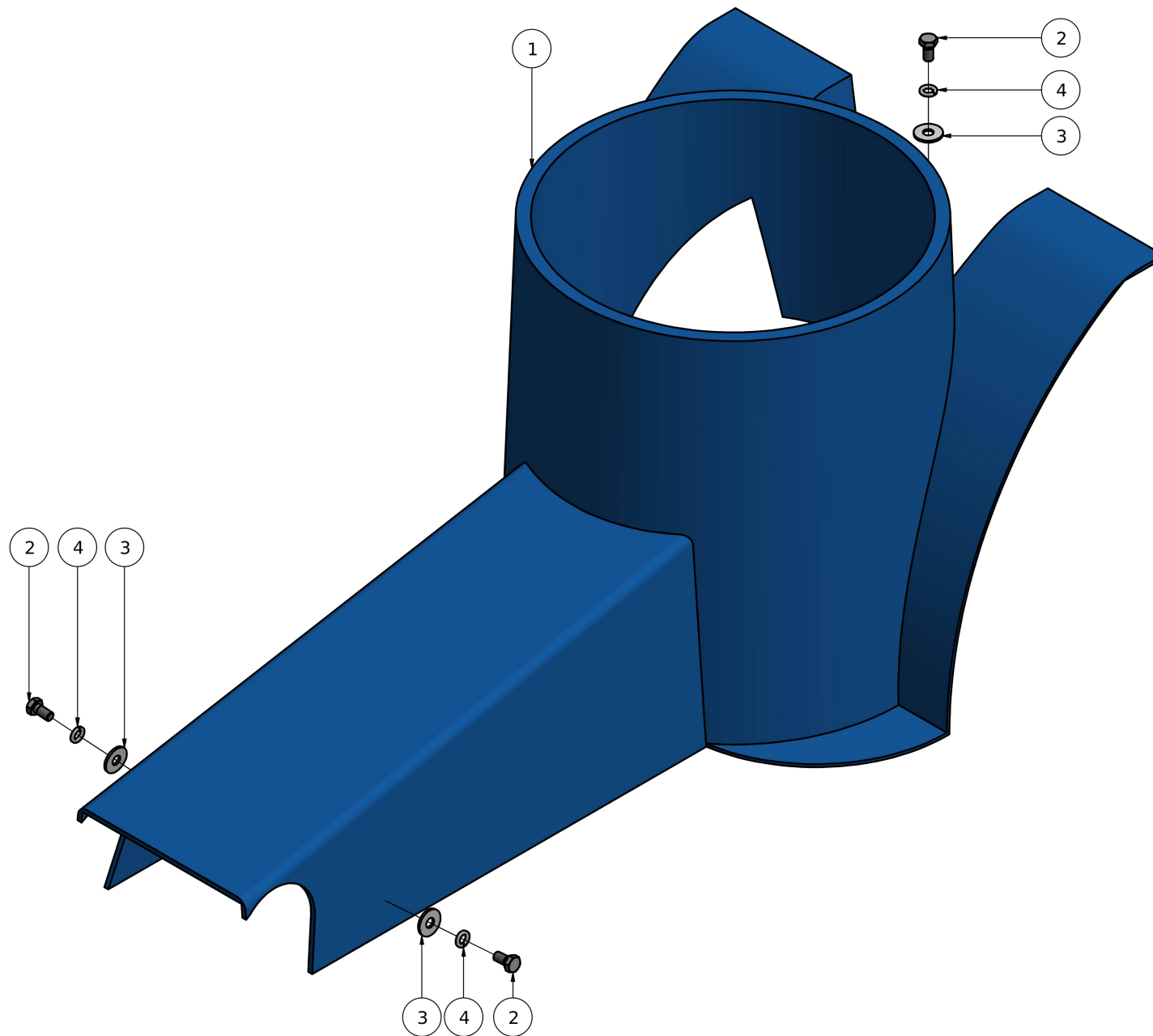
#	Codice	Descrizione	Specifica	UM	Q.tà
1	FER08733	VALVOLA PROPORZ. MOTORE IDRAUL. PSC INNESTI RAPIDI		pz	1
2	FER03202	VALVOLA PROPORZIONALE SENZA VALVOLA DI MASSIMA		pz	1
3	FER00721	VITE FORATA 3/8" PER VALVOLA CETOP		pz	2
4	00000657	RONDELLA RAME 3/8"		pz	4
5	FER04425	CONNETTORE #C6043#		pz	1
6	FER03203	VALVOLA PROPORZIONALE CON VALVOLA DI MASSIMA		pz	1
7	FER00583	MOTORINO IDRAULICO 32 CM? CON FLANGIA DI FISSAGGIO		pz	1
8	00001203	VITE TE CON FLANGIA DIN 6921 M8X20		pz	2
9	FER16228	RIDUTTORE GR.2 - RAPPORTO 3,8:1 PER PSC		pz	1
10	00000128	DADO M14 UNI5588		pz	2
11	FER16988	SUPPORTO SCATOLA INGRANAGGI PSC BORELLI		pz	1
12	00001108	CAVALLOTTO M14X81X110/40 (80X80)		pz	1
13	FER04099	SUPPORTO SCATOLA PSC SU LATO DELLA BARRA QUADRUPLA		pz	1
14	FER04916	SCATOLA PSC COMPRESA DI TASTIERA A MEMBRANA		pz	1
15	FER04400	TASTIERA A MEMBRANA PLANT SPACING CONTROL FERRARI		pz	1
16	ME000442	SCATOLA PANNELLO OPERATORE PSC LAVORATA		pz	1
17	FER15221	TASTIERA MEMBR. PLANT SPACING CONTROL FLAT 6 POLI		pz	1
18	00000044	VTE M6 X 20 UNI5739		pz	5
19	00000157	ROSETTA M6 UNI 6592V		pz	8
20	00000057	DADO UNI 7473 M6		pz	4
	00001430	DADO UNI 7474 M6		pz	4
21	FER01237	CARTER ENCODER MOTORE IDRAULICO		pz	1
22	FER00664	MOLLA TRAZ. ?9X23 FILO ?0,8 INOX		pz	1
23	FER05803	SUPP. ENCODER 360 IMP/GIRO SCATOLA INGRANAGGI		pz	1
24	00000056	DADO M6 UNI5588		pz	2
25	ME000055	ENCODER 12V 360 IMPULSI/GIRO		pz	1
26	00001150	VSTEI UNI 5923-M3X6		pz	3
27	00000060	VTE M8 X 16 UNI5739		pz	8
28	00000161	ROSETTA M8 UNI 6592V		pz	4
29	00000162	ROSETTA M8 DIN 127-B		pz	4
30	FER16982	FISSAGGIO MOTORINO SU MOLTIPLICATORE BORELLI		pz	1



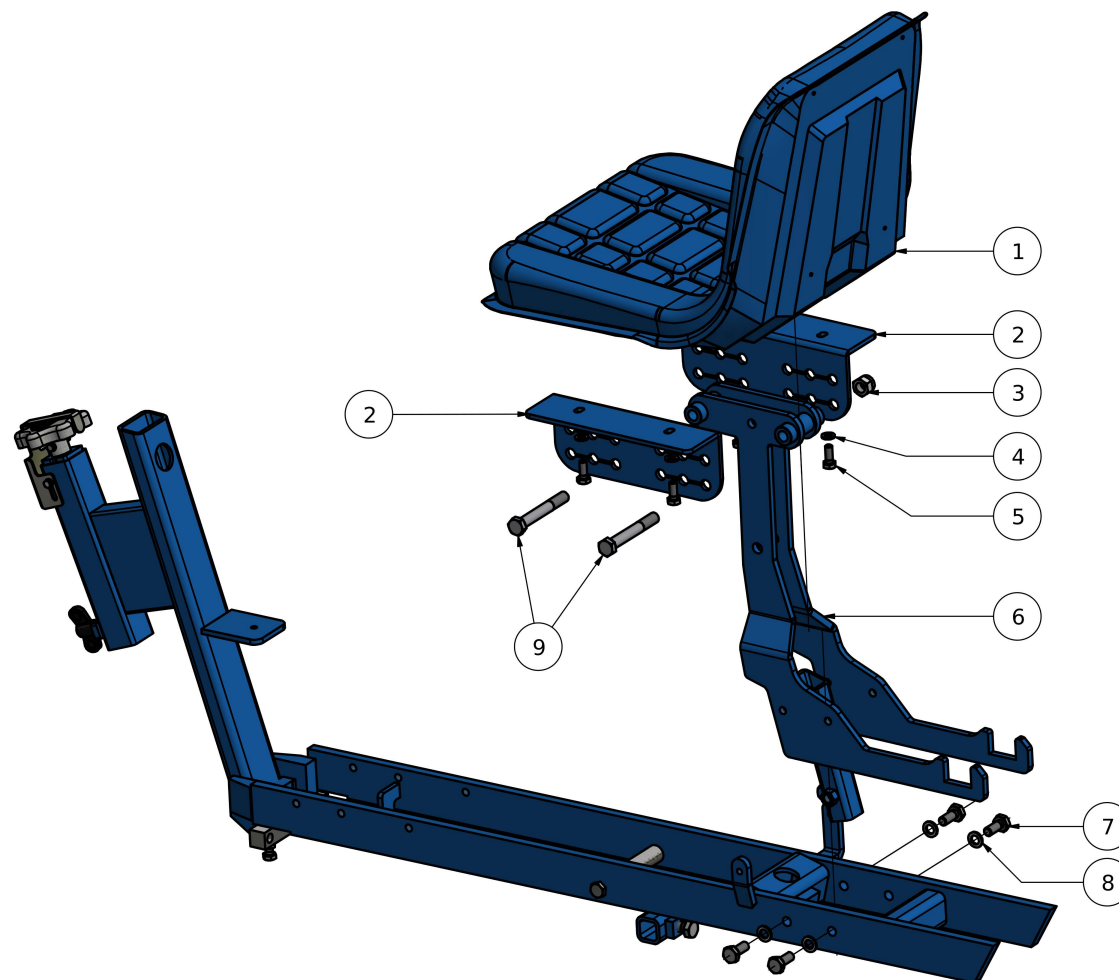
#	Codice	Descrizione	Specifica	UM	Q.tà
1	00000080	VTE M10 X 25 UNI5739		pz	4
2	00000166	ROSETTA M10 DIN 127-B		pz	4
3	FER00443	STAFFA ANTIROTAZIONE SUPPORTO MOLTIPLICATORE		pz	1
4	00001157	MOLTIPLICATORE GR.2 - RAPPORTO 1:3,8		pz	1
5	00001156	SEMIGIUNTO MOLTIPLICATORE Z14 CONICO		pz	1
6	00001464	POMPA INGR. EUROP, 9L 1000RPM, ALB CON., ROT. DX		pz	1
7	00001465	RACCORDO A GOMITO 3/8" COMPLETO DI VITI E O.R.		pz	1
8	00000062	VTE M8 X 25 UNI5739		pz	6
9	00000162	ROSETTA M8 DIN 127-B		pz	10
10	00000657	RONDELLA RAME 3/8"		pz	1
11	00001031	NIPLES 3/8" (OLEODINAMICA)		pz	1
12	00001172	VTCEI UNI 5931-M8X30		pz	4
13	00000623	NIPLES CONICO 3/4" (PNEUMATICA)		pz	1
14	00000760	RONDELLA RAME 3/4"		pz	1
15	00000761	RACCORDO A GOMITO RG40 3/4" COMPLETO DI VITI E O.R.		pz	1



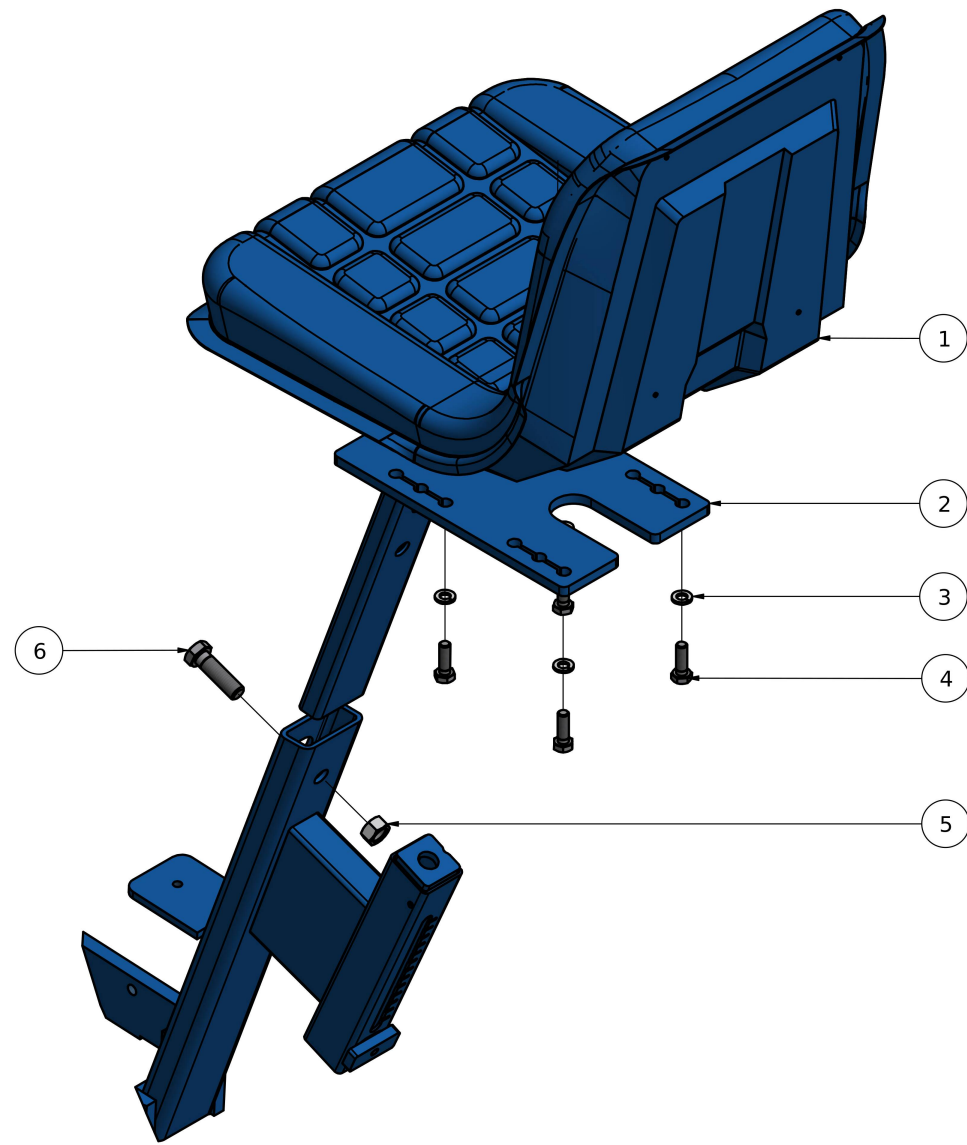
#	Codice	Descrizione	Specifica	UM	Q.tà
1	00002673	CAVALLOTTO M10X81X102/30 (80X80)		pz	2
2	FER13858	40/10 SUPPORTO PIANO SERBATOIO OLIO PSC		pz	2
3	00000063	VTE M8 X 30 UNI5739		pz	4
4	00000162	ROSETTA M8 DIN 127-B		pz	8
5	00000062	VTE M8 X 25 UNI5739		pz	4
6	FER13822	COPERCHIO SERBATOIO PSC (V. 2020)		pz	1
7	00000657	RONDELLA RAME 3/8"		pz	2
8	00000760	RONDELLA RAME 3/4"		pz	2
9	00002772	RACCORDO 3/4" DRITTO CON OGIVA PER TUBO MET. Ø20		pz	1
10	FER13824	TUBO ASPIRAZIONE SERBATOIO OLIO PSC (V. 2020)		pz	1
11	00000503	RONDELLA RAME 1/2"		pz	2
12	00000816	TAPPO DA 1/2" MAGNETIZZATO		pz	1
13	00000041	VTE M6 X 16 UNI5739		pz	1
14	00000158	ROSETTA M6 DIN 127-B		pz	3
15	FER13823	FLANGIA ASPIRAZIONE SERBATOIO OLIO PSC		pz	1
16	00003135	COLONNETTA 3/4" M - 3/4" F L30 (OLEODINAMICA)		pz	1
17	00002842	NIPLES PASSAPARETE 3/8"		pz	1
18	00003412	SERBATOIO IN ALLUMINIO CAPACITA'=16DM³		pz	1
19	00003434	GUARNIZIONE CP16 SERBATOIO OLIO PSC		pz	1
20	00000092	DADO M10 UNI5588		pz	4
21	00000702	NIPLES CONICO 1/2" - 3/8"		pz	1
22	00000159	RONDELLA D6X18 UNI 6593		pz	2
23	00000046	VTE M6 X 25 UNI5739		pz	2
24	00003413	FILTRO SERBATOIO OLIO 1/2" PORTATA=35 L/MIN		pz	1



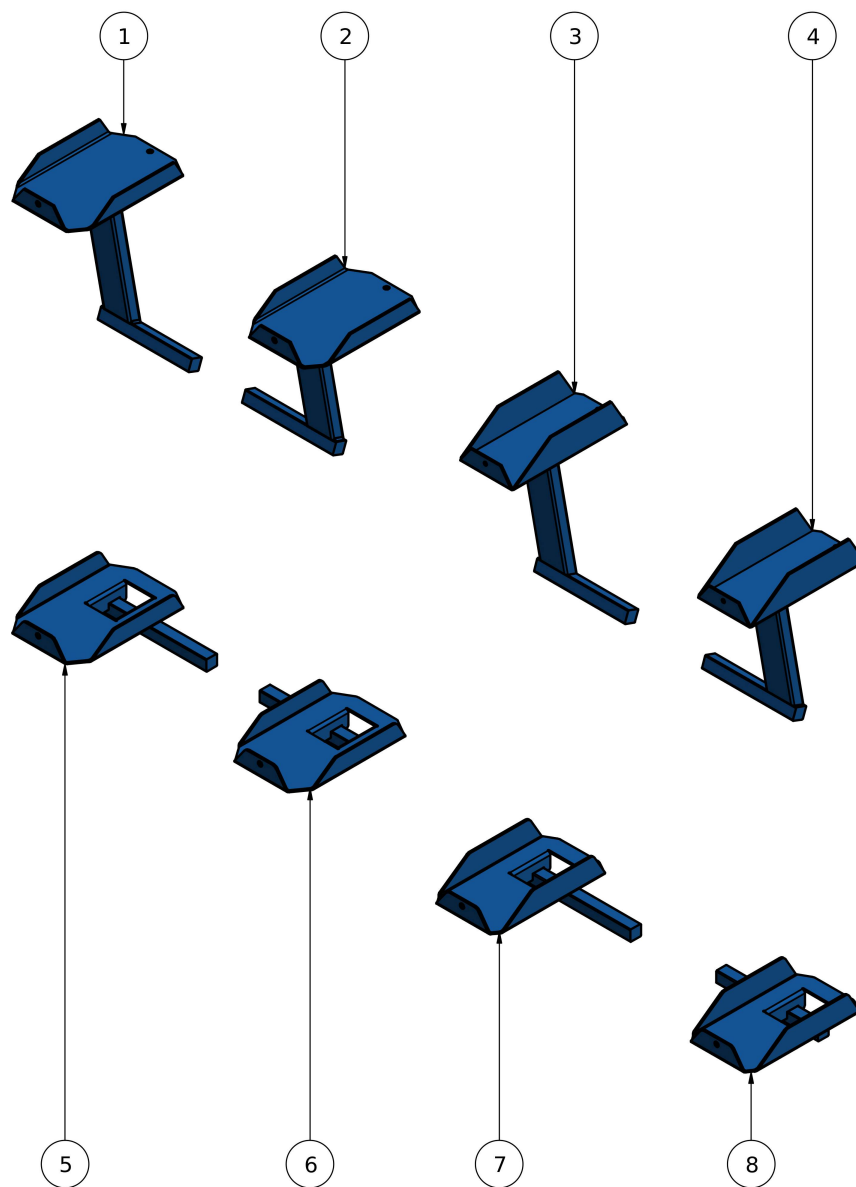
#	Codice	Descrizione	Specifica	UM	Q.tà
1	FER03985	CARTER VERSIONE STANDARD TAGL.ANTERIORE+LATO DX-SX		pz	1
1	FER03986	CARTER VERSIONE PARAL.SOLO TAGLIO ANTERIORE		pz	1
1	FER03987	CARTER VERSIONE PARAL. TAGLIO ANTERIORE+LATO SX		pz	1
1	FER03988	CARTER VERSIONE PARAL.TAGLIO ANTERIORE+LATO DX		pz	1
1	FER03989	CARTER VERSIONE PARAL. TAGLIO ANTERIORE+LATO DX-SX		pz	1
1	FER03990	CARTER VERSIONE STANDARD SOLO TAGLIO ANTERIORE		pz	1
1	FER03991	CARTER VERSIONE STANDARD TAGLIO ANTERIORE+LATO SX		pz	1
1	FER03992	CARTER VERSIONE STANDARD TAGLIO ANTERIORE+LATO DX		pz	1
2	00000060	VTE M8 X 16 UNI5739		pz	3
3	00000163	ROSETTA M8 UNI 6593		pz	3
4	00000162	ROSETTA M8 DIN 127-B		pz	3



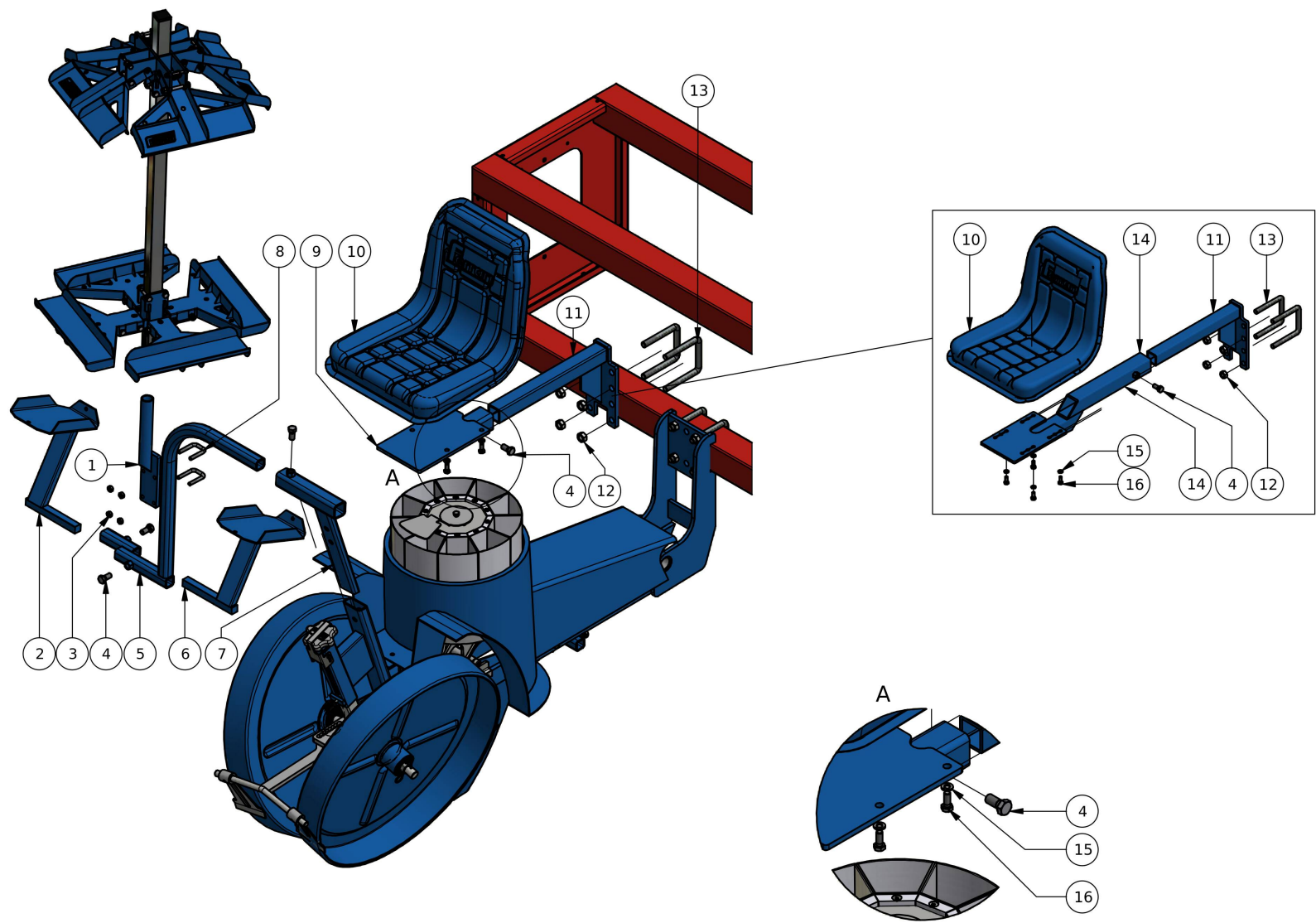
#	Codice	Descrizione	Specifica	UM	Q.tà
1	FER08221	SEDILE IDROREPELENTE CON LOGO FERRARI		pz	1
2	FER09225	SUPP. SEDILE CON REGOLAZIONE SEDUTA ANTERIORE		pz	2
3	00000114	DADO UNI 7473 M12		pz	2
4	00000162	ROSETTA M8 DIN 127-B		pz	4
5	00000061	VTE M8 X 20 UNI5739		pz	4
6	FER09187	SUPPORTO SEDILE IDROREPELENTE + KIT MOLLE + DISCO		pz	1
7	00000080	VTE M10 X 25 UNI5739		pz	4
8	00000165	ROSETTA M10 UNI 6592V		pz	4
9	00000564	VTE M12 X 90 UNI5737 ZINCATO		pz	2



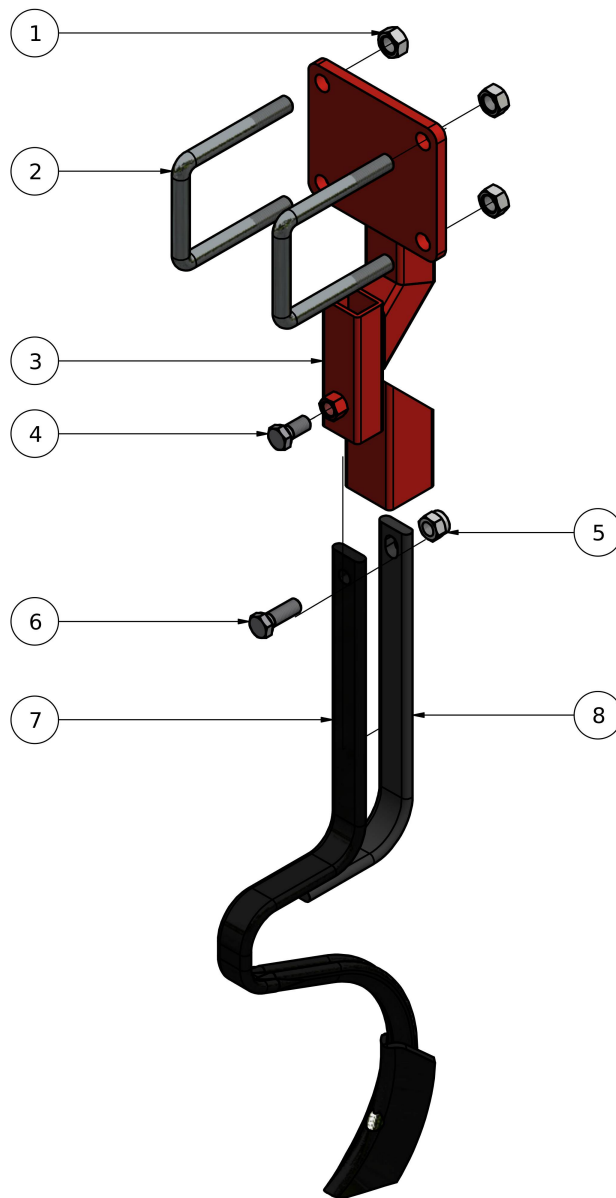
#	Codice	Descrizione	Specifica	UM	Q.tà
1	FER08221	SEDILE IDROREPELENTE CON LOGO FERRARI		pz	1
2	FER01675	SUPPORTO SEDILE IMBOTTITO E IDROREPELENTE		pz	1
3	00000162	ROSETTA M8 DIN 127-B		pz	4
4	00000062	VTE M8 X 25 UNI5739		pz	4
5	00000113	DADO M12 UNI5588		pz	1
6	00000100	VTE M12 X 40 UNI5739		pz	1



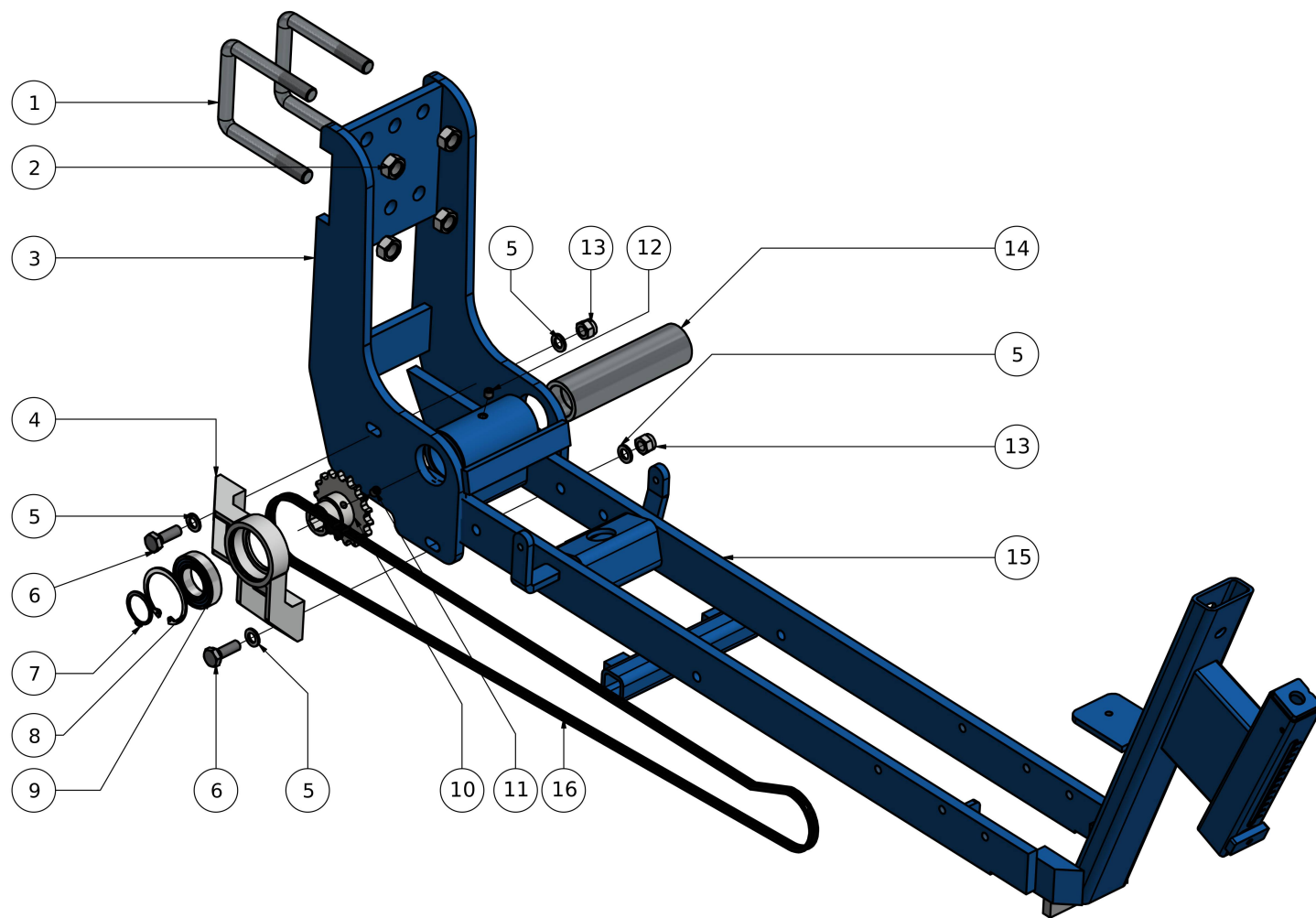
#	Codice	Descrizione	Specifica	UM	Q.tà
1	FER03334	POGGIAPIEDI SX		pz	1
2	FER03335	POGGIAPIEDI DX		pz	1
3	FER03336	POGGIAPIEDI STRETTO SX		pz	1
4	FER03337	POGGIAPIEDI STRETTO DX		pz	1
5	FER02100	POGGIAPIEDI PIANO SX		pz	1
6	FER02101	POGGIAPIEDI PIANO DX		pz	1
7	FER03332	POGGIAPIEDI PIANO STRETTO SX		pz	1
8	FER03333	POGGIAPIEDE PIANO STRETTO DX		pz	1



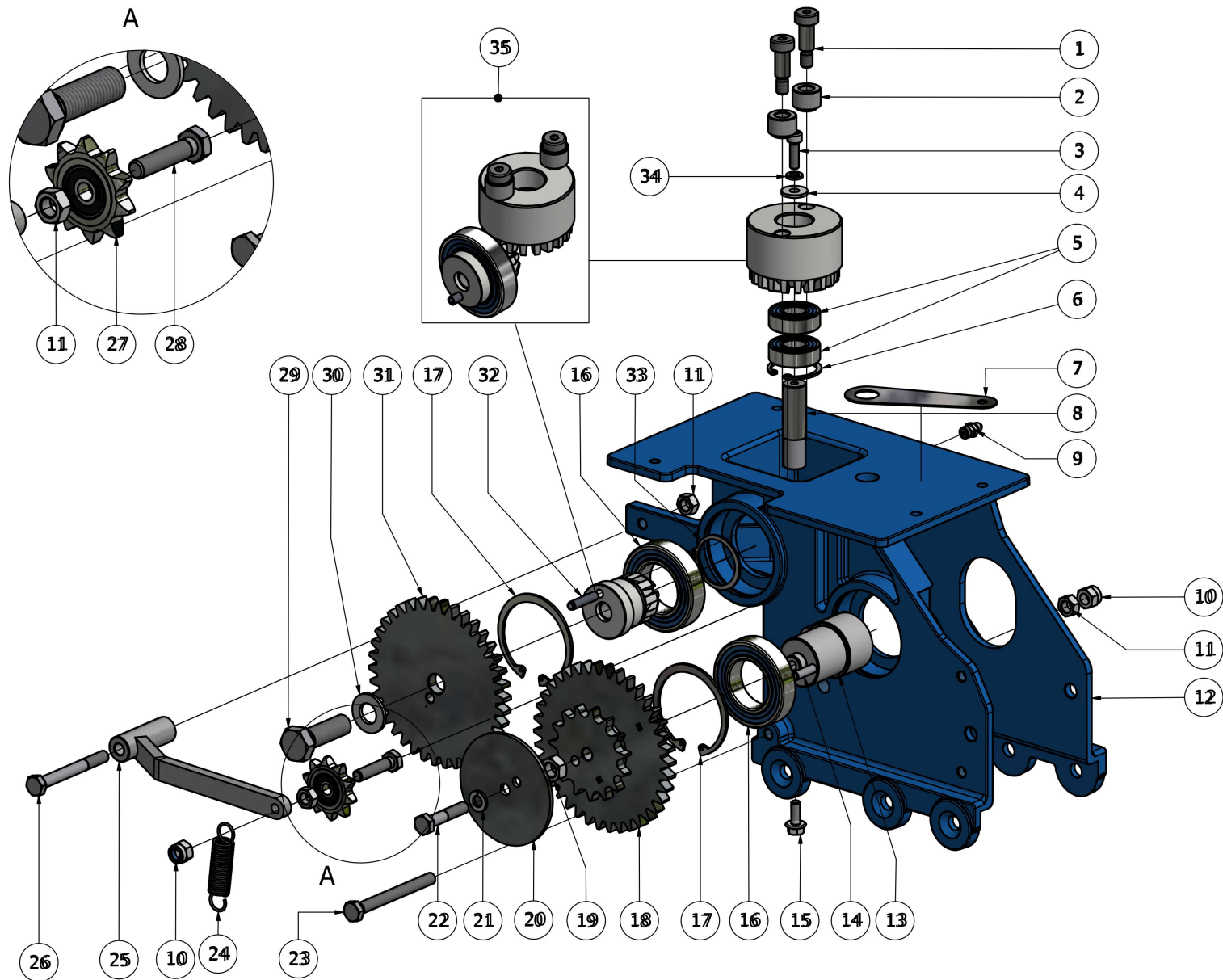
#	Codice	Descrizione	Specifica	UM	Q.tà
1	FER02488	SUPPORTO GIRELLO KIT BINA		pz	1
2	FER03335	POGGIAPIEDI DX		pz	1
3	00000076	DADO M8 UNI5588		pz	4
4	00000096	VTE M12 X 25 UNI5739		pz	5
5	FER04059	SUPPORTO POGGIAPIEDI SX (KIT BINA)		pz	1
6	FER03334	POGGIAPIEDI SX		pz	1
7	FER02513	SUPPORTO POGGIAPIEDI SX		pz	1
8	00001606	CAVALLOTTO M8X31X50/25 (30X30)		pz	2
9	FER09489	SFILO SUPPORTO SEDILE ATTACCO ALLA BARRA		pz	1
10	FER08221	SEDILE IDROREPELENTE CON LOGO FERRARI		pz	2
11	FER00833	SUPPORTO SEDILE (KIT BINA)		pz	2
12	00000128	DADO M14 UNI5588		pz	8
13	00001108	CAVALLOTTO M14X81X110/40 (80X80)		pz	4
14	FER03776	SUPPORTO SEDILE PARALLELOGRAMMA ALLUNGATO		pz	1
15	00000162	ROSETTA M8 DIN 127-B		pz	8
16	00000061	VTE M8 X 20 UNI5739		pz	8



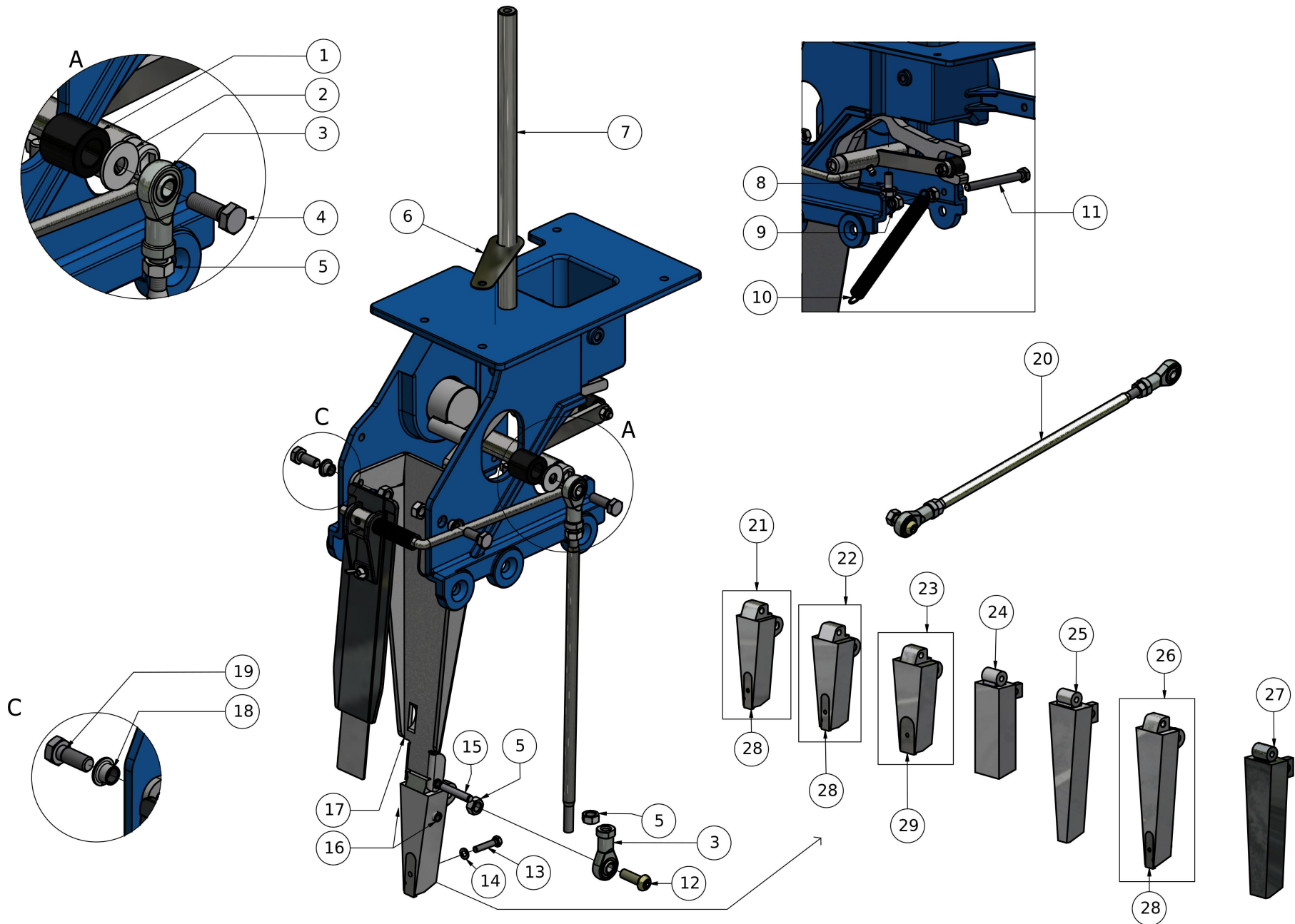
#	Codice	Descrizione	Specifica	UM	Q.tà
1	00000128	DADO M14 UNI5588		pz	4
2	00001108	CAVALLOTTO M14X81X110/40 (80X80)		pz	2
3	FER01982	SUPPORTO ZAPPETTA VIBRO CON SPANDI CONCIME		pz	1
4	00000096	VTE M12 X 25 UNI5739		pz	1
5	00000114	DADO UNI 7473 M12		pz	1
6	00000099	VTE M12 X 35 UNI5739		pz	1
7	FER00879	MOLLA VIBRO CON ZAPPETTA		pz	1
8	FER00878	RINFORZO MOLLA		pz	1



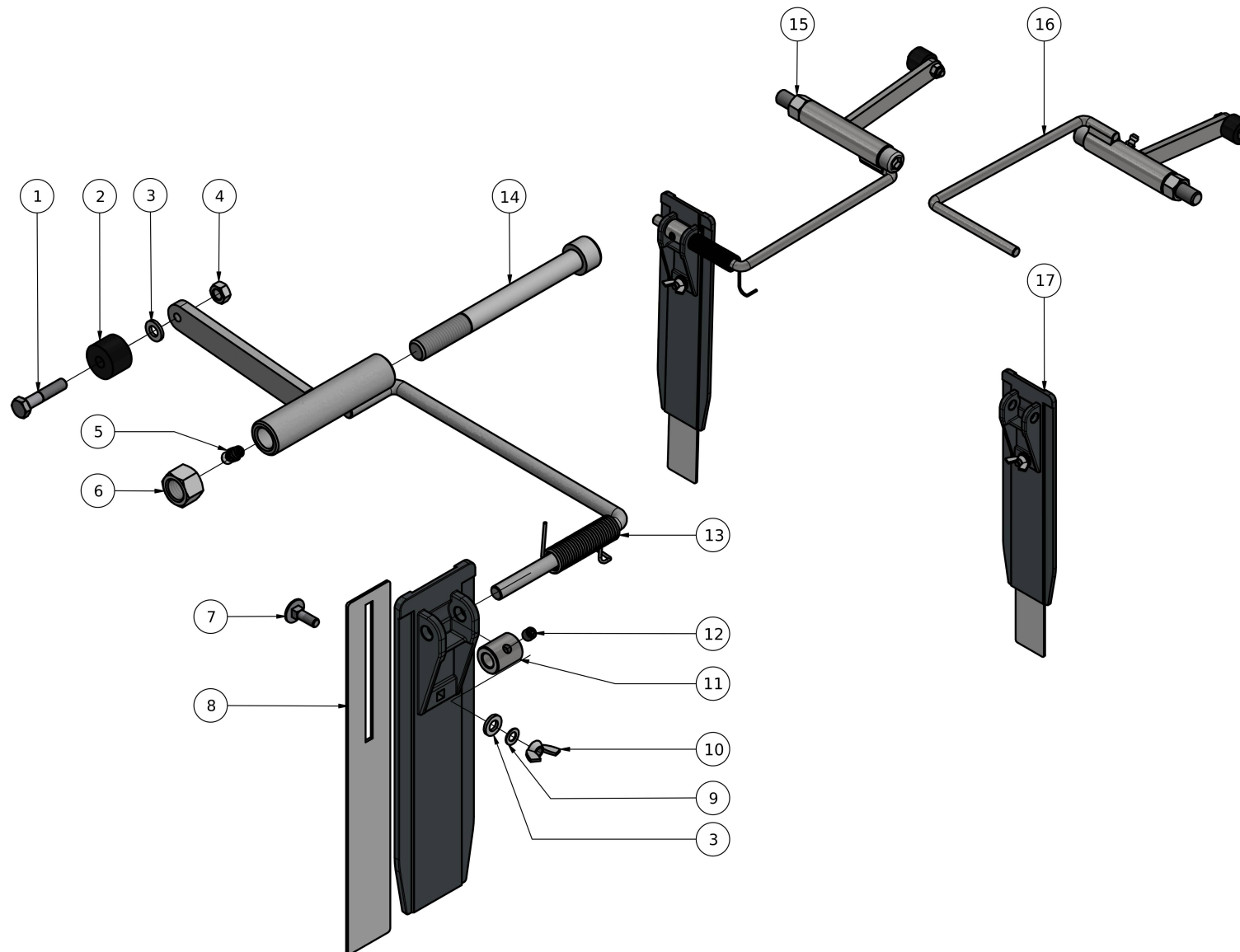
#	Codice	Descrizione	Specifica	UM	Q.tà
1	00001108	CAVALLOTTO M14X81X110/40 (80X80)		pz	2
2	00000128	DADO M14 UNI5588		pz	4
3	FER03942	ATTACCO ELEMENTO SU TELAIO		pz	1
4	FER01301	SUPPORTO PIGNONE TRASMISSIONE ELEMENTO		pz	1
5	00000165	ROSETTA M10 UNI 6592V		pz	4
6	00000378	VTE M10 X 35 UNI5739		pz	2
7	00000197	ANELLO UNI 7435 - 30		pz	1
8	00000201	ANELLO UNI 7437 - 55		pz	1
9	00000182	CUSCINETTO 6006-2RS1 - 30 X 55 X 13		pz	1
10	FER00038	PIGNONE TRASMISSIONE 1/2" 5/16" Z18		pz	1
11	00000213	VSTEI UNI 5923-M8X8		pz	1
12	00000212	VSTEI UNI 5927-M8X10 NERA		pz	1
13	00000093	DADO UNI 7473 M10		pz	2
14	FER04051	BUSSOLA SNODO ELEMENTO		pz	1
15	FER03943	TELAIO ELEMENTO FMAX		pz	1
16	FER00854	CATENA 1/2" 5/16" 125 PASSI		pz	1
16	FER01623	GIUNTO CATENA 1/2" 5/16"		pz	1



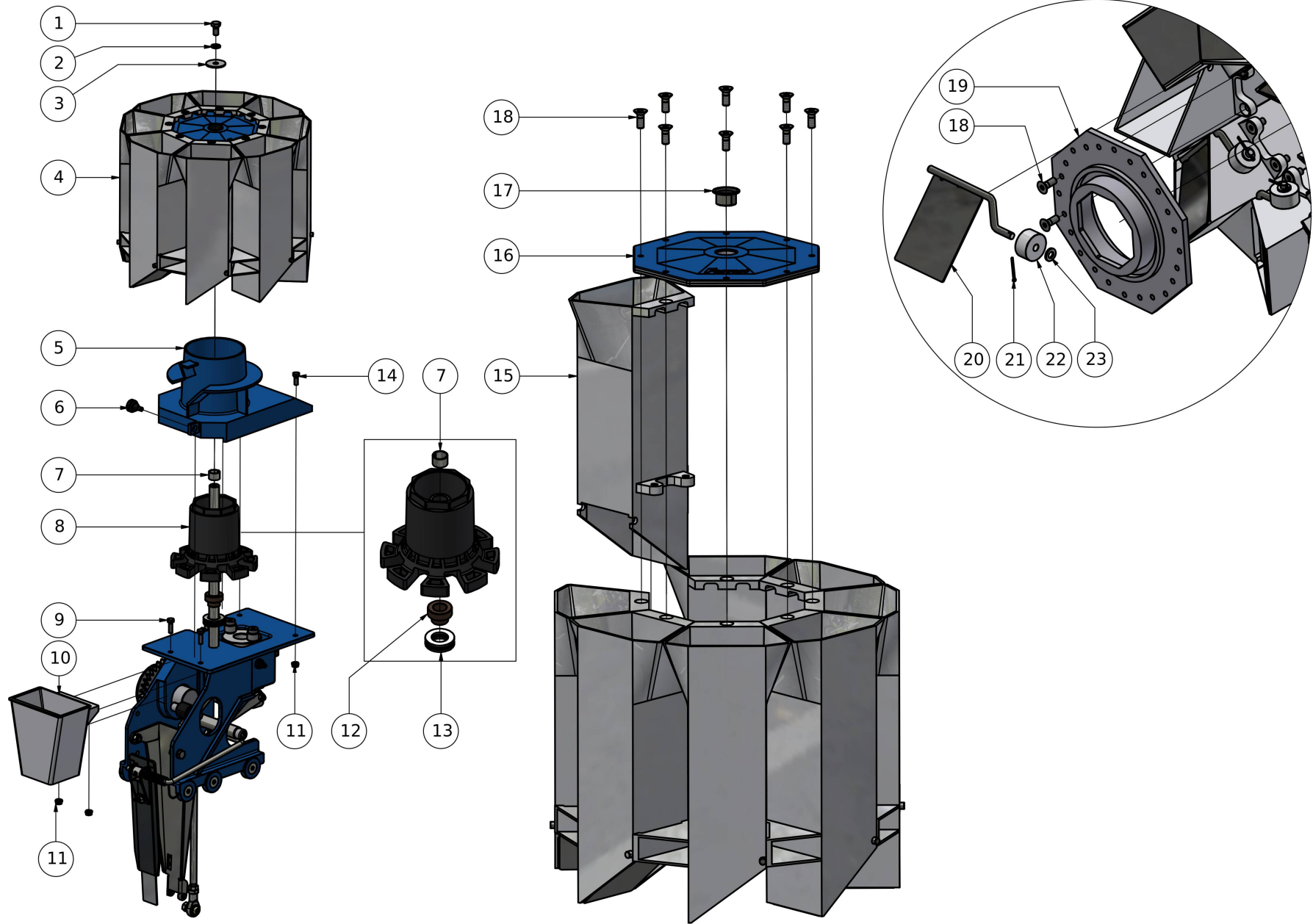
#	Codice	Descrizione	Specifica	UM	Q.tà
1	00003394	VITE TCEI RETTIFICATA M8X10X20 NERA		pz	2
2	FER00922	BUSSOLA COMANDO INTERMITTORE		pz	2
3	00000522	VTCEI UNI 5931-M6X20		pz	1
4	00000160	ROSETTA D6X24 UNI 6593 ZINCATO		pz	1
5	00000185	CUSCINETTO 6202 DDU (15-35-11)		pz	2
6	00000198	ANELLO UNI 7437 - 35		pz	1
7	FER15290	RIPARO SCATOLA ALL. DA INTERMITTORE PER FMAX		pz	1
8	FER03953	ALBERO ?15 PER INGRANAGGIO CONICO Z20		pz	1
9	00000215	INGRASSATORE IDR. DRITTO 8X1,25		pz	1
10	00000077	DADO UNI 7473 M8		pz	2
11	00000076	DADO M8 UNI5588		pz	3
12	FER03944	SCATOLA TRASMISSIONE		pz	1
13	FER00046	ALBERO ECCENTRICO COMANDO ESPULSORE		pz	1
14	00001689	SPINA 6X30 UNI EN ISO 8734		pz	1
15	00001136	VITE TE CON FLANGIA DIN 6921 M6X16		pz	1
16	00000183	CUSCINETTO 6007-2RS1 - 35 X 62 X 14		pz	2
17	00000202	ANELLO UNI 7437 - 62		pz	2
18	FER03960	CORONA DOPPIA M3 Z=38 - Z15 1/2"-5/16"		pz	1
19	00000092	DADO M10 UNI5588		pz	1
20	FER14889	PROTEZIONE PIGNONE Z16 TRASMISSIONE DISTRIBUTORE		pz	1
21	00000162	ROSETTA M8 DIN 127-B		pz	1
22	00000066	VTE M8 X 40 UNI5737 ZINCATO		pz	1
23	00001131	VTE M8 X 80 UNI5739		pz	1
24	FER00653	MOLLA TRAZ. ?14,5X66 FILO ?1,5		pz	1
25	FER03961	BRACCIO TENDICATENA ELEMENTO		pz	1
26	00000519	VTE M8 X 70 UNI5737		pz	1
27	00000270	PIGNONE Z10 CON CUSCINETTO		pz	1
28	00001202	VTE M8 X 35 UNI5739		pz	1
29	00000121	VTE M14 X 45 UNI5739		pz	1
	00000151	DADO M20 UNI5589		pz	1
30	00000171	ROSETTA M14 UNI 6592V		pz	1
31	FER03959	CORONA M3 Z38		pz	1
32	00001446	SPINA ELASTICA 6X26 UNI 6874		pz	1
33	00000202	ANELLO UNI 7437 - 62		pz	1
34	00000158	ROSETTA M6 DIN 127-B		pz	1
35	FG000496	COPPIA CONICA DISTRIBUT. FMAX 8 BICCHIERI COMPLETA		pz	1



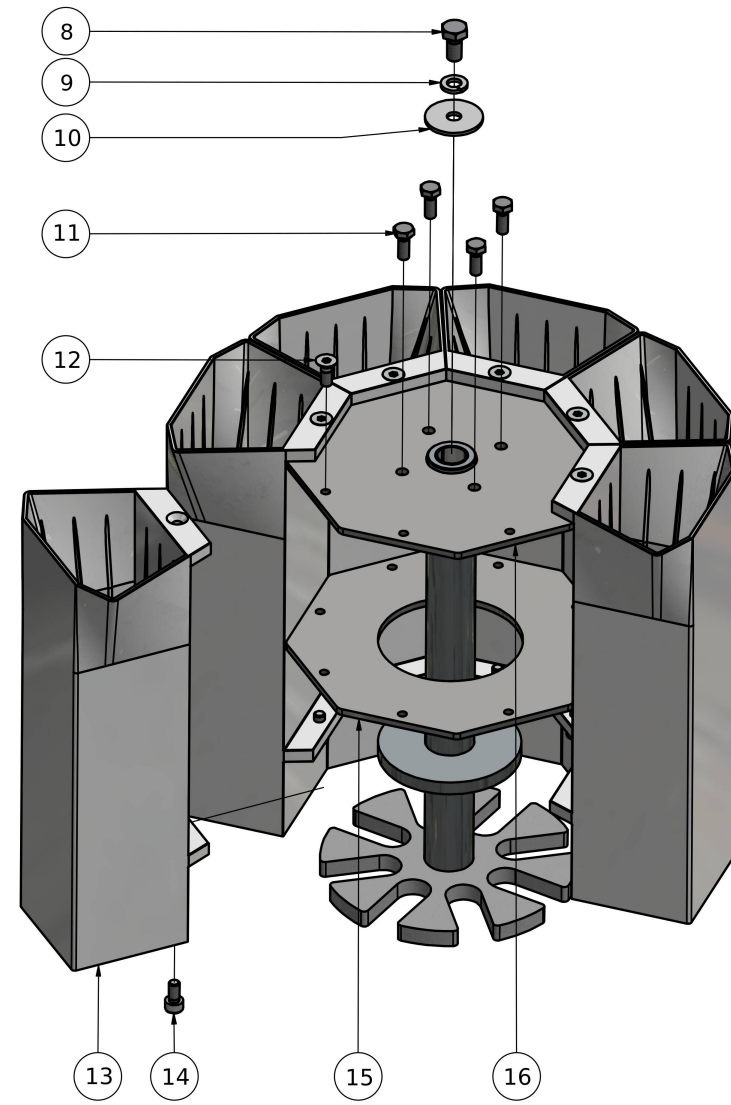
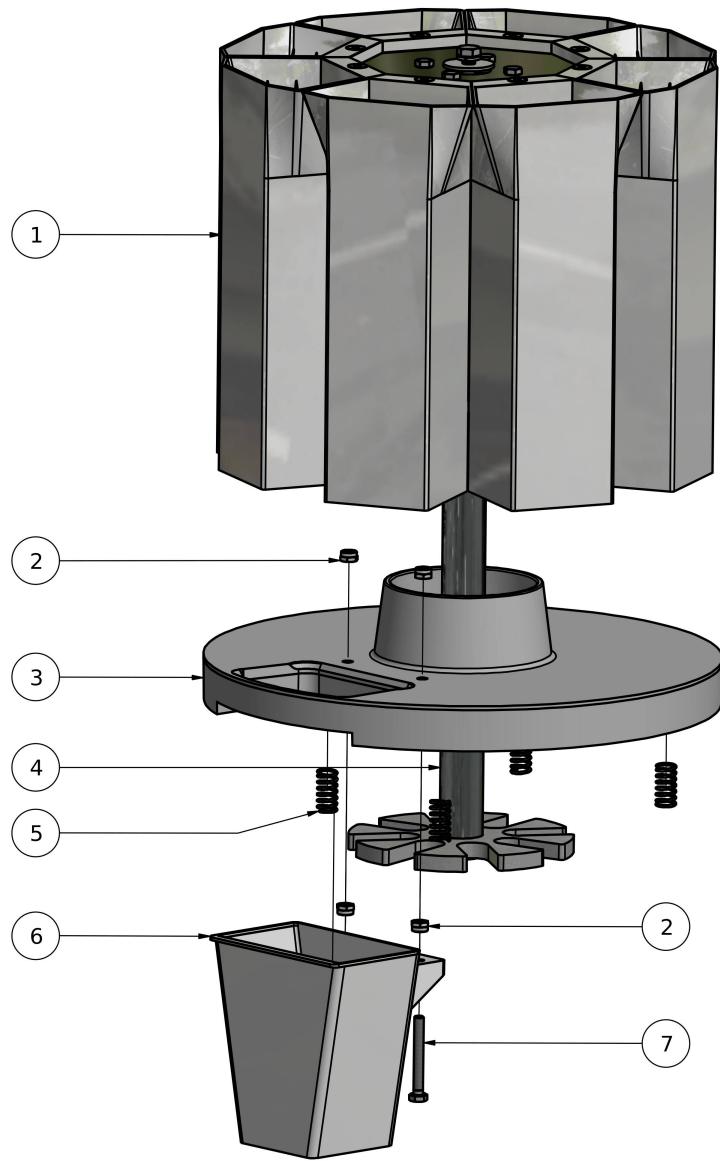
#	Codice	Descrizione	Specifica	UM	Q.tà
1	00000266	RULLINO NYLON ?14X25X23		pz	1
2	00000163	ROSETTA M8 UNI 6593		pz	1
3	00000260	TESTA A SNODO DIRITTO FEMMINA M8 D8 BZ SU ACC.		pz	2
4	00000062	VTE M8 X 25 UNI5739		pz	1
5	00000076	DADO M8 UNI5588		pz	6
6	FER15290	RIPARO SCATOLA ALL. DA INTERMITTORE PER FMAX		pz	1
7	FER03956	ALBERO INTERMITTORE 8 BIC Ø16X347.6		pz	2
8	00002405	VITE TE CON FLANGIA DIN 6921 M8X16		pz	2
	00001137	VITE TE CON FLANGIA DENTELLATA M8X16		pz	2
9	00000077	DADO UNI 7473 M8		pz	1
10	FER00654	MOLLA TRAZ. ?14,5X176 FILO ?1.5		pz	2
11	00001131	VTE M8 X 80 UNI5739		pz	1
12	00000984	VITE TBEI UNI 7380-M8X25		pz	1
13	00000961	VTE M5 X 25 UNI5739		pz	1
14	00000991	ROSETTA M5 UNI 6592V		pz	1
15	00000785	SPINA 6X36 UNI EN ISO 8734		pz	1
16	00000219	BOCCOLA PAF 06070 P10		pz	1
17	FER08637	ESPULSORE FMAX (PARTE SUPERIORE) CON BOCCOLE		pz	1
	FERP000359	ESPULSORE FMAX-FUTURA CON BOCCOLE INOX		pz	1
18	00000304	BOCCOLA PAF 08075 P10		pz	1
19	00000061	VTE M8 X 20 UNI5739		pz	1
20	FER01306	ASTA COMANDO ESPULSORE COMPLETA		pz	1
	FERP000438	ASTA COMANDO ESPULSORE COMPLETA		pz	1
21	FER00012	PUNTA ESPULSORE PER VOMERE DA 16MM		pz	1
22	FER01368	PUNTA ESPULSORE PER VOMERE DA 20MM		pz	1
23	FER01369	PUNTA ESPULSORE PER VOMERE DA 26MM		pz	1
24	FER01370	PUNTA ESPULSORE PER CUBETTO		pz	1
25	FER02450	PUNTA ESPULSORE PER VOMERE DA 16 MM CON ACQUA		pz	1
26	FER17180	PUNTA ESPULSORE VOMERE 16mm CON ACQUA IN ALLUMINIO		pz	1
27	FER04630	PUNTA ESPULSORE IN FERRO VOMERE DA 26MM. CON ACQUA		pz	1
28	FER10501	PIASTRA INOX PUNTA ESPULSORE DA 16 mm		pz	1
29	FER15266	PIASTRA INOX PUNTA ESPULSORE DA 26 mm		pz	1



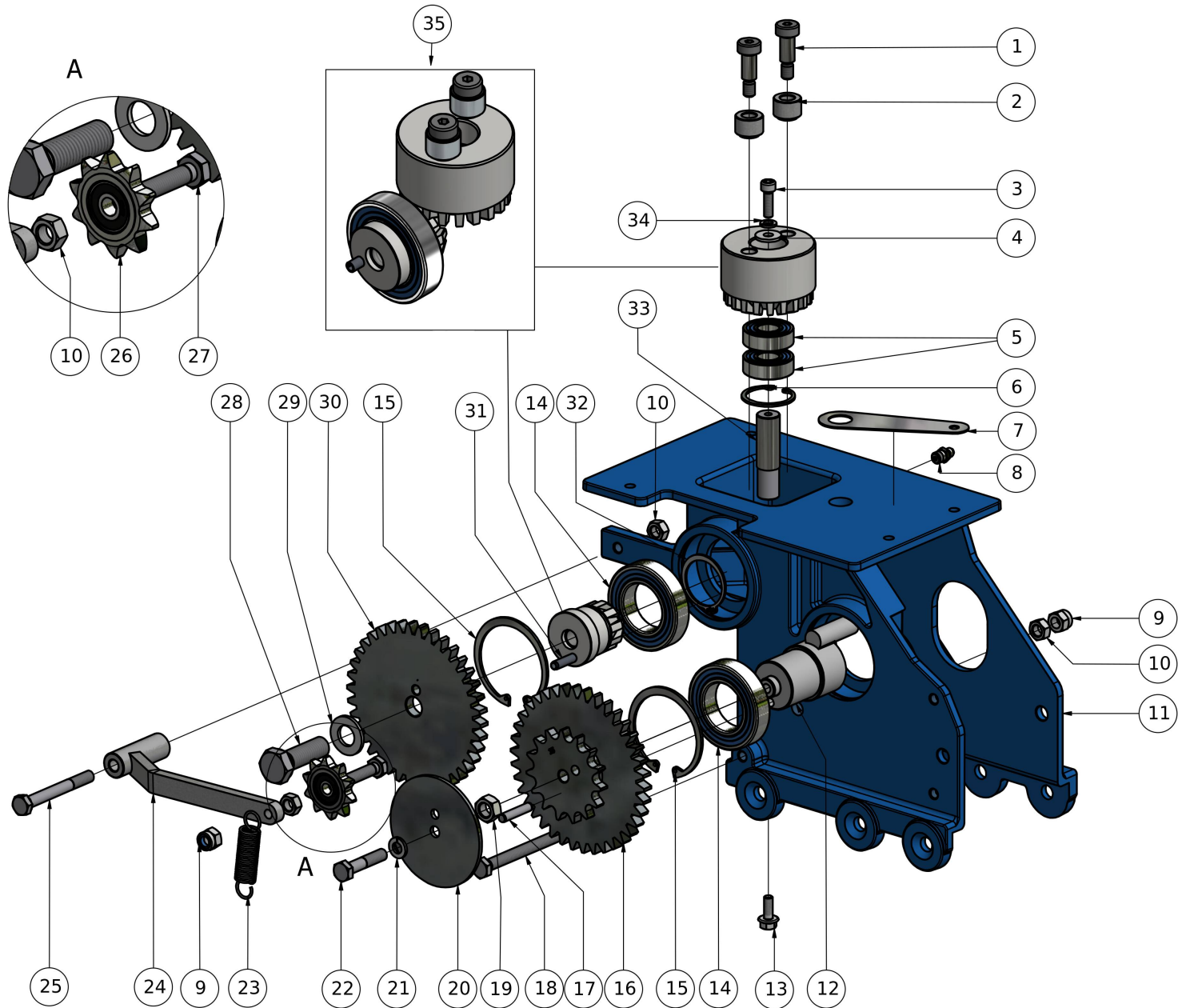
#	Codice	Descrizione	Specifica	UM	Q.tà
1	0000030	VTE M6 X 30 UNI5737		pz	1
2	00000267	RULLINO NYLON COMANDO CHIAVETTA POSTERIORE		pz	1
3	00000157	ROSETTA M6 UNI 6592V		pz	2
4	00000056	DADO M6 UNI5588		pz	1
5	00000810	INGRASSATORE 6X1		pz	1
6	00001305	DADO M12 UNI5587 ZINCATO		pz	1
7	00000365	BULLONE TTQST 5X16 UNI 5732		pz	1
8	FER00362	PALETTA REGOLABILE		pz	1
9	00000918	RONDELLA ELASTICA D5 DIN 137A ZNT		pz	1
10	00000366	DADO A M5 UNI 5448		pz	1
11	FER00324	FERMO CHIAVICHETTA POSTERIORE		pz	1
12	00000210	VSTEI UNI 5923-M6X6		pz	1
13	FER00655	MOLLA TORS. ?14X47 FILO ?1,5 INOX		pz	1
14	00000110	VTCEI UNI 5931-M12X120P		pz	1
15	FER01329	CHIAVICHETTA CON COMANDO APERT. FMAX COMPLETO		pz	1
	FERP000437	CHIAVICHETTA CON COMANDO APERT. FMAX COM...		pz	1
16	FER03978	COMANDO CHIAVICHETTA POST. FMAX COMPLETO		pz	1
	FERP000421	COMANDO CHIAVICHETTA POST. FMAX COMPLETO		pz	1
17	FER03979	CHIAVICHETTA COMPLETA FMAX		pz	1
	FERP000420	CHIAVICHETTA COMPLETA FMAX		pz	1



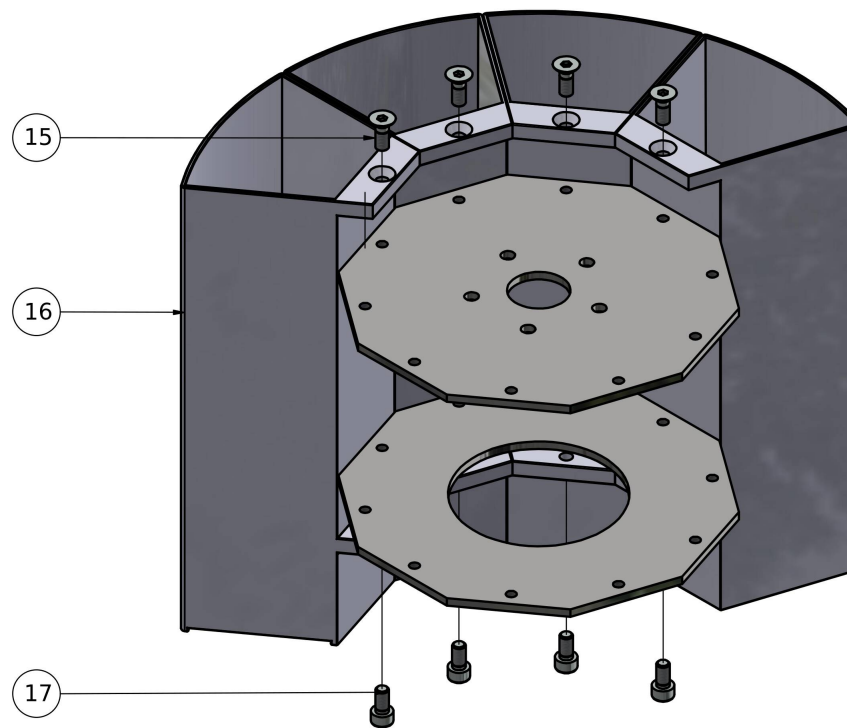
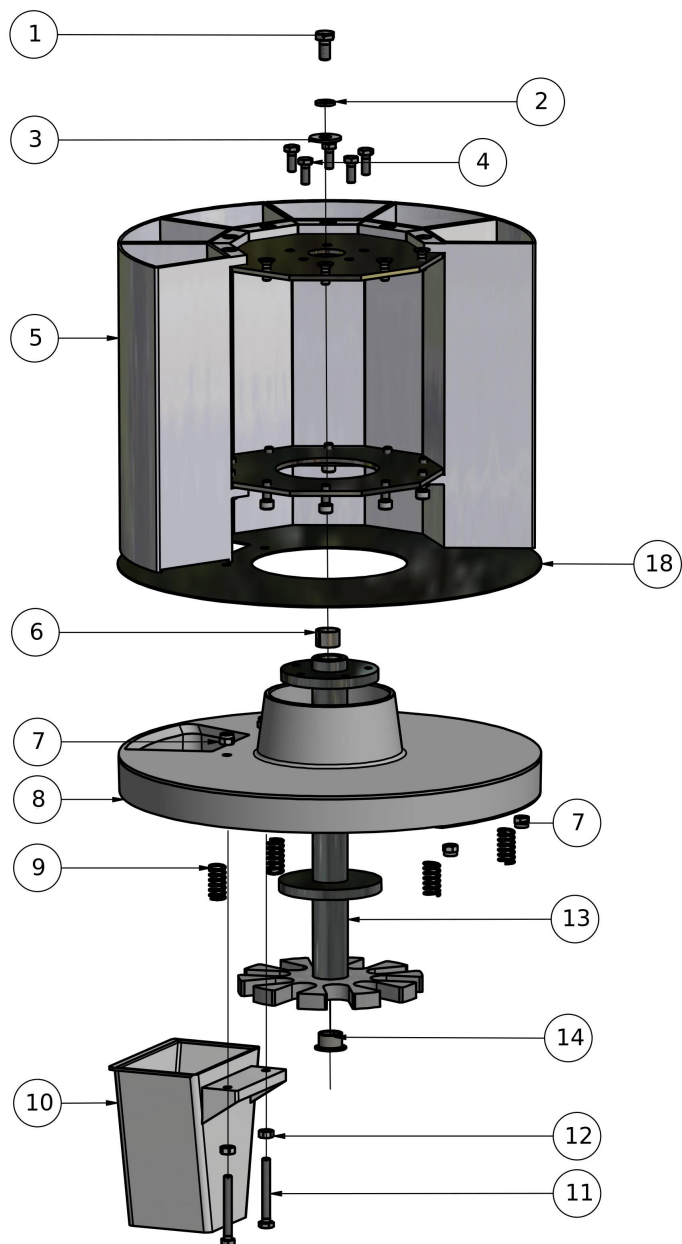
#	Codice	Descrizione	Specifica	UM	Q.tà
1	00000060	VTE M8 X 16 UNI5739		pz	1
2	00000162	ROSETTA M8 DIN 127-B		pz	1
3	00000164	ROSETTA 8X32 UNI 6593 ZINCATO		pz	1
4	FERP000306	DISTRIBUTORE 8 BICCHIERI PALETTA		pz	1
5	FER15964	CARTER CON COMANDO CHIUSURA PALETTE DISTRIBUTORE		pz	1
6	00000500	GOMMINO		pz	1
7	00000227	BOCCOLA PAP 16-12 P10		pz	1
8	FER15967	INTERMITTORE DISTRIBUTORE 8 BICCHIERI		pz	1
9	00000044	VTE M6 X 20 UNI5739		pz	2
10	FER03946	BICCHIERE CADUTA PIANTA		pz	1
11	00001430	DADO UNI 7474 M6		pz	4
12	FER16339	BOCCOLA CENTRAGGIO DISTRIBUTORE 8 BICCHIERI FMAX		pz	1
13	00003729	CUSCINETTO 51104 - 20 X 35 X 10		pz	1
14	00000041	VTE M6 X 16 UNI5739		pz	2
15	FER15622	BICCHIERE PER DISTRIBUTORE 8 BICCHIERI PALETTA		pz	8
16	FER15965	FLANGIA SUPERIORE DISTRIBUTORE 8 BICCHIERI		pz	1
17	00000222	BOCCOLA PAF 16120 P10		pz	1
18	00001310	VTSEI UNI 5933 M6X16		pz	24
19	FER15966	FLANGIA INFERIORE DISTRIBUTORE 8 BICCHIERI		pz	1
20	FER16338	PALETTA DISTRIBUTORE FMAX 8 BICCHIERI 2021		pz	8
21	00001126	COPIGLIA ?1,5X20 INOX		pz	8
22	00000265	RULLINO IN PLASTICA COMANDO PALETTE DISTRIBUTORE		pz	8
23	00000157	ROSETTA M6 UNI 6592V		pz	8



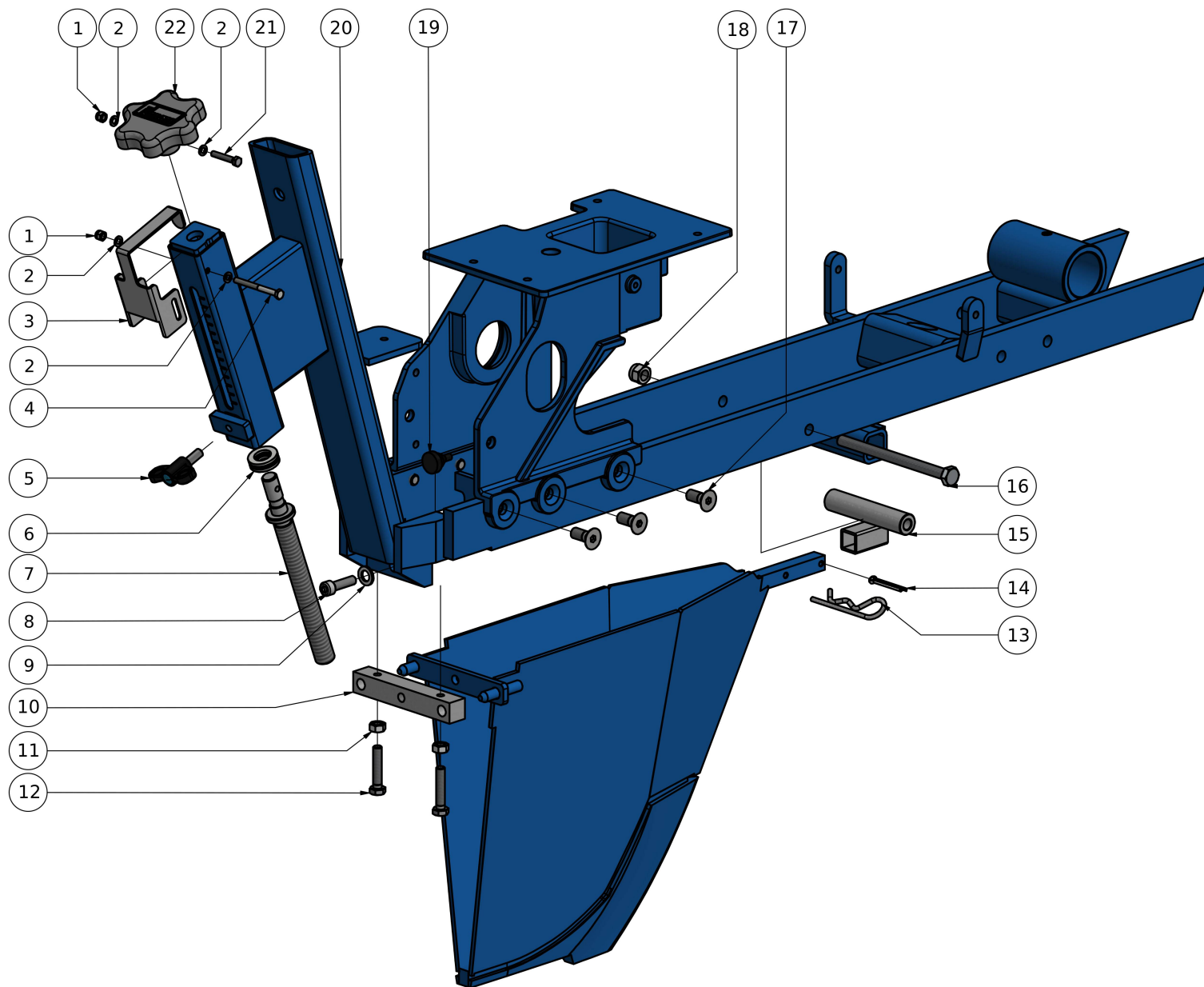
#	Codice	Descrizione	Specifica	UM	Q.tà
1	FERP000261	DISTRIBUTORE COMPLETO PER TABACCO/ALVEOLO V.2020		pz	1
2	00001430	DADO UNI 7474 M6		pz	4
3	FER02274	PIATTELLO NYLON DISTRIBUTORE 8 BICCHIERI		pz	1
4	FERP000262	INTERMITTORE FMAX 8 BICCHIERI TABACCO CON PAF		pz	1
5	FER00656	MOLLA COMPR. ?13X26 FILO ?1.5MM INOX		pz	4
6	FER03946	BICCHIERE CADUTA PIANTA		pz	1
7	00001127	VTE M6 X 50 UNI5739		pz	2
8	00000060	VTE M8 X 16 UNI5739		pz	1
9	00000162	ROSETTA M8 DIN 127-B		pz	1
10	00000164	ROSETTA 8X32 UNI 6593 ZINCATO		pz	1
11	00000041	VTE M6 X 16 UNI5739		pz	4
12	00001310	VTSEI UNI 5933 M6X16		pz	8
13	FER12885	BICCHIERE PER DISTRIBUTORE 8 BICCHIERI		pz	8
14	00001301	VTCEI UNI 5931-M6X12		pz	8
15	FER14512	RINFORZO INFERIORE FMAX 8 BICCHIERI PLASTICA		pz	1
16	FER14511	RINFORZO COPERCHIO FMAX 8 BICCHIERI PLASTICA		pz	1



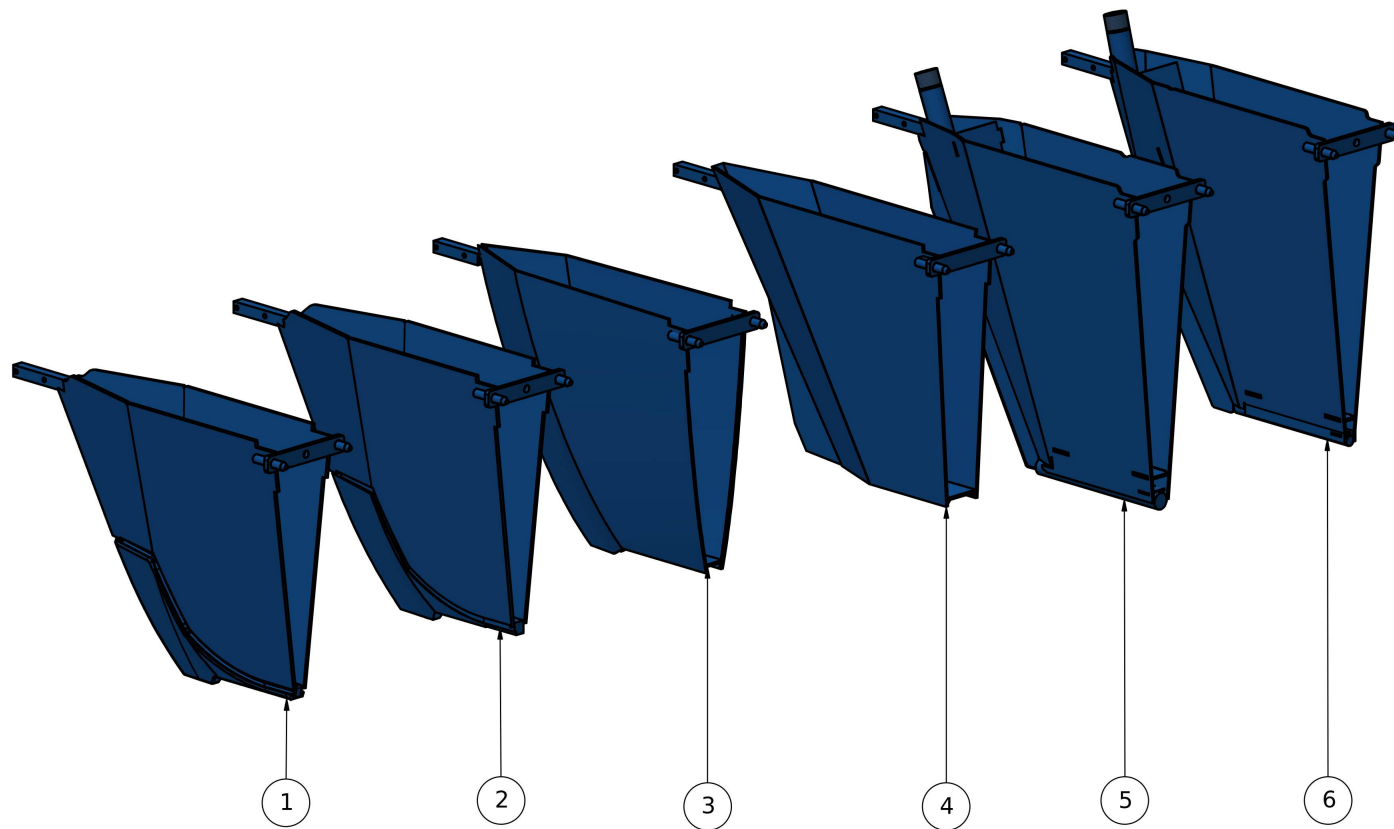
#	Codice	Descrizione	Specifica	UM	Q.tà
1	00003394	VITE TCEI RETTIFICATA M8X10X20 NERA		pz	2
2	FER00922	BUSSOLA COMANDO INTERMITTORE		pz	2
3	00000522	VTCEI UNI 5931-M6X20		pz	1
4	00000160	ROSETTA D6X24 UNI 6593 ZINCATO		pz	1
5	00000185	CUSCINETTO 6202 DDU (15-35-11)		pz	2
6	00000198	ANELLO UNI 7437 - 35		pz	1
7	FER15290	RIPARO SCATOLA ALL. DA INTERMITTORE PER FMAX		pz	1
8	00000215	INGRASSATORE IDR. DRITTO 8X1,25		pz	1
9	00000077	DADO UNI 7473 M8		pz	2
10	00000076	DADO M8 UNI5588		pz	3
11	FER03944	SCATOLA TRASMISSIONE		pz	1
12	FER00046	ALBERO ECCENTRICO COMANDO ESPULSORE		pz	1
13	00001136	VITE TE CON FLANGIA DIN 6921 M6X16		pz	1
14	00000183	CUSCINETTO 6007-2RS1 - 35 X 62 X 14		pz	2
15	00000202	ANELLO UNI 7437 - 62		pz	2
16	FER03960	CORONA DOPPIA M3 Z=38 - Z15 1/2"-5/16"		pz	1
17	00001689	SPINA 6X30 UNI EN ISO 8734		pz	1
18	00001131	VTE M8 X 80 UNI5739		pz	1
19	00000092	DADO M10 UNI5588		pz	1
20	FER14889	PROTEZIONE PIGNONE Z16 TRASMISSIONE DISTRIBUTORE		pz	1
21	00000162	ROSETTA M8 DIN 127-B		pz	1
22	00000066	VTE M8 X 40 UNI5737 ZINCATO		pz	1
23	FER00653	MOLLA TRAZ. ?14,5X66 FILO ?1,5		pz	1
24	FER03961	BRACCIO TENDICATENA ELEMENTO		pz	1
25	00000519	VTE M8 X 70 UNI5737		pz	1
26	00000270	PIGNONE Z10 CON CUSCINETTO		pz	1
27	00001202	VTE M8 X 35 UNI5739		pz	1
28	00000121	VTE M14 X 45 UNI5739		pz	1
	00000151	DADO M20 UNI5589		pz	1
29	00000171	ROSETTA M14 UNI 6592V		pz	1
30	FER03959	CORONA M3 Z38		pz	1
31	00001446	SPINA ELASTICA 6X26 UNI 6874		pz	1
32	00000199	ANELLO UNI 7435 - 35		pz	1
33	FER03953	ALBERO ?15 PER INGRANAGGIO CONICO Z20		pz	1
34	00000158	ROSETTA M6 DIN 127-B		pz	1
35	FG000498	COPPIA CONICA DISTRIBUTORE FMAX 10 BICCHIERI		pz	1



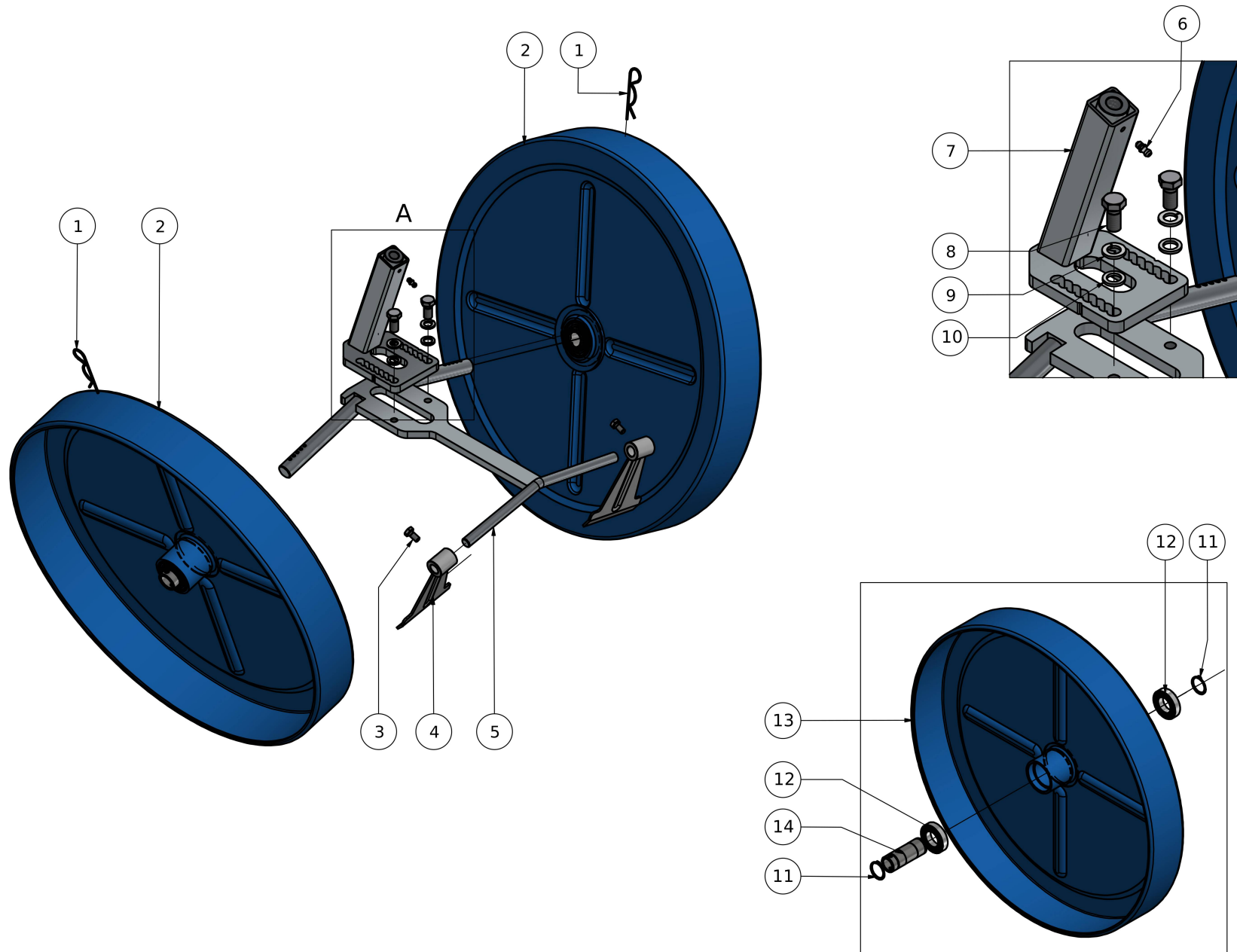
#	Codice	Descrizione	Specifica	UM	Q.tà
1	00000060	VTE M8 X 16 UNI5739		pz	1
2	00000162	ROSETTA M8 DIN 127-B		pz	1
3	00000163	ROSETTA M8 UNI 6593		pz	1
4	00000041	VTE M6 X 16 UNI5739		pz	5
5	FER03974	DISTRIBUTORE COMPLETO A 10 BICCHIERI		pz	1
	FERP000422	DISTRIBUTORE COMPLETO A 10 BICCHIERI		pz	1
6	00000227	BOCCOLA PAP 16-12 P10		pz	1
7	00001430	DADO UNI 7474 M6		pz	4
8	FER02273	PIATTELLO NYLON DISTRIBUTORE 10 BICCHIERI		pz	1
9	FER00656	MOLLA COMPR. ?13X26 FILO ?1.5MM INOX		pz	4
10	FER03946	BICCHIERE CADUTA PIANTA		pz	1
11	00001127	VTE M6 X 50 UNI5739		pz	2
12	00000056	DADO M6 UNI5588		pz	2
13	FER03972	INTERMITTORE DISTRIBUT. FMAX 10 BICCHIERI COMPLETO		pz	1
	FERP000423	INTERMITTORE DISTRIBUT. FMAX 10 BICCHIER...		pz	1
14	00000222	BOCCOLA PAF 16120 P10		pz	1
15	00001310	VTSEI UNI 5933 M6X16		pz	10
16	FER03973	BICCHIERE PLASTICA PER DISTRIBUTORE A 10 BICCHIERI		pz	10
17	00001301	VTCEI UNI 5931-M6X12		pz	10



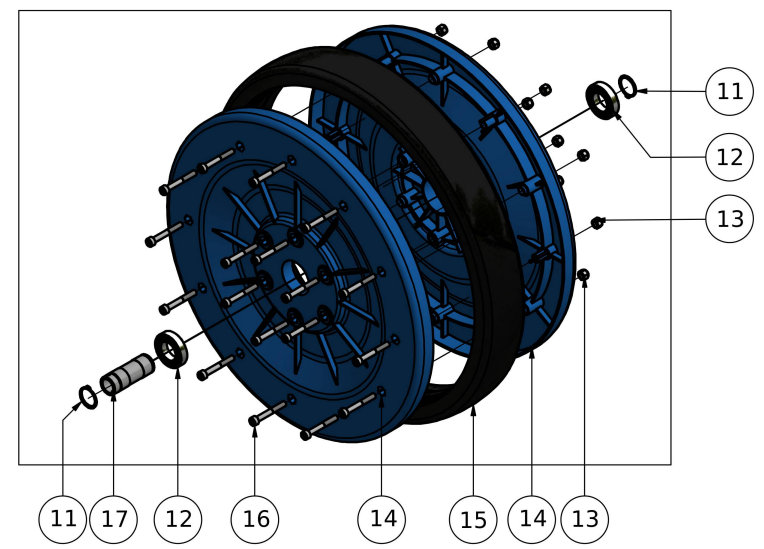
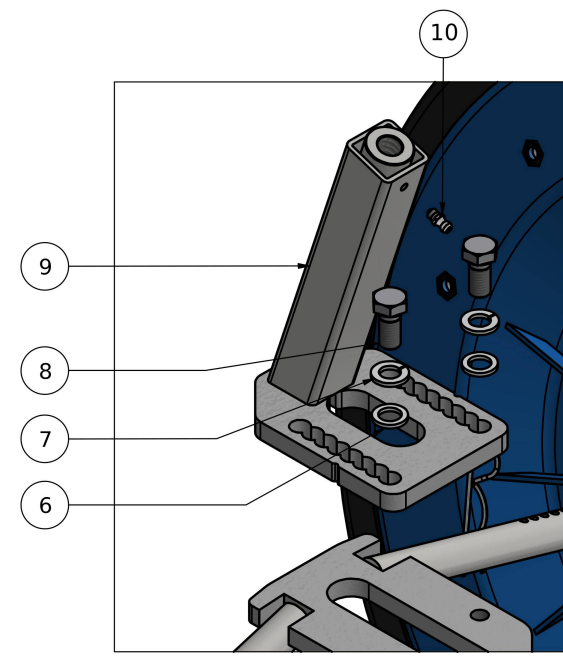
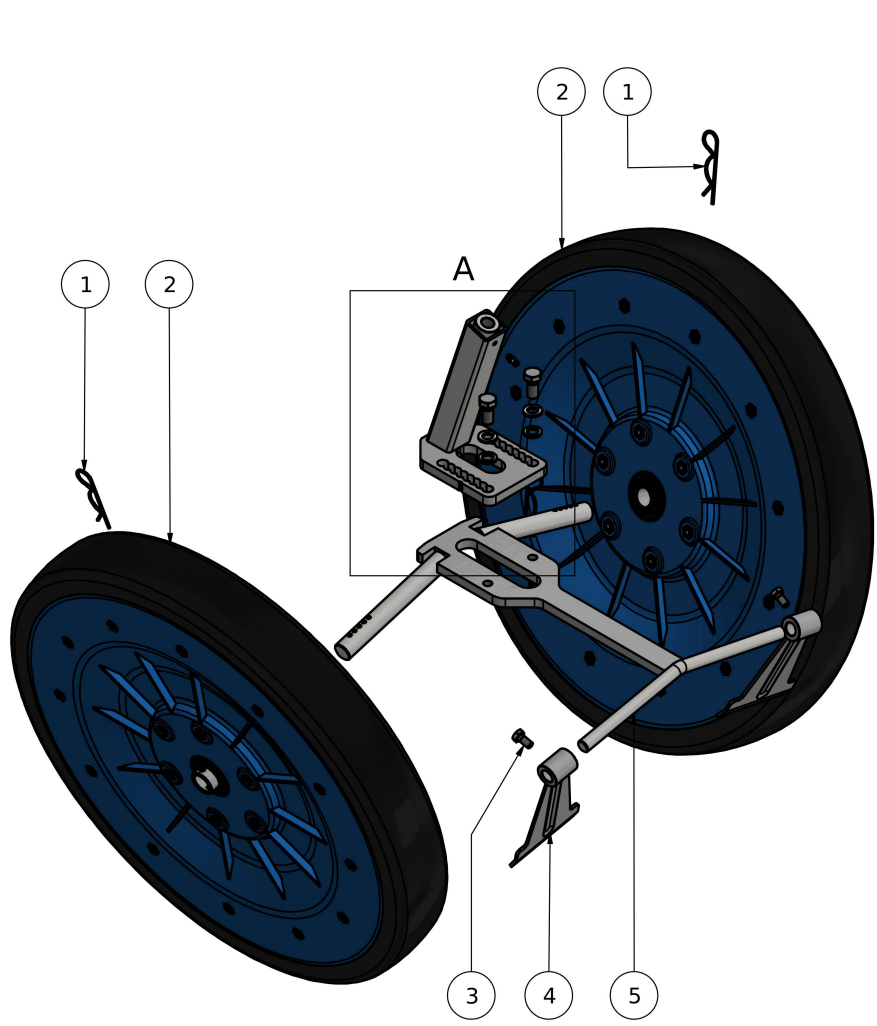
#	Codice	Descrizione	Specifica	UM	Q.tà
1	00000037	DADO UNI 7473 M5		pz	2
2	00000991	ROSETTA M5 UNI 6592V		pz	4
3	FER00287	FERMO POMOLO		pz	1
4	00000917	VTE M5 X 55 UNI5737 8.8 ZINCATA		pz	1
5	00000369	GALLETTO M8X25		pz	1
6	00000349	CUSCINETTO R81 51102		pz	1
7	FER00016	ASTA FILETTATA TR18X4 PER REGISTRO RUOTE		pz	1
8	00001172	VTCEI UNI 5931-M8X30		pz	1
9	00000165	ROSETTA M10 UNI 6592V		pz	1
10	FER03952	SUPPORTO POSTERIORE VOMERE CON REGOLAZIONE		pz	1
11	00000076	DADO M8 UNI5588		pz	2
12	00000065	VTE M8 X 40 UNI5739		pz	2
13	00000239	COPIGLIA ELASTICA D4		pz	1
14	00000238	COPIGLIA D4		pz	1
15	FER00832	SUPPORTO ANTERIORE VOMERE		pz	1
16	00000717	VTE M10 X 140 UNI5737		pz	1
17	00001256	VTSEI UNI 5933 M10X25 ZINCATO		pz	6
18	00000093	DADO UNI 7473 M10		pz	1
19	00000500	GOMMINO		pz	1
20	FER03943	TELAIO ELEMENTO FMAX		pz	1
21	00000490	VTE M5 X 30 UNI5737		pz	1
22	FER00044	POMOLO REGOLAZIONE RUOTE		pz	1



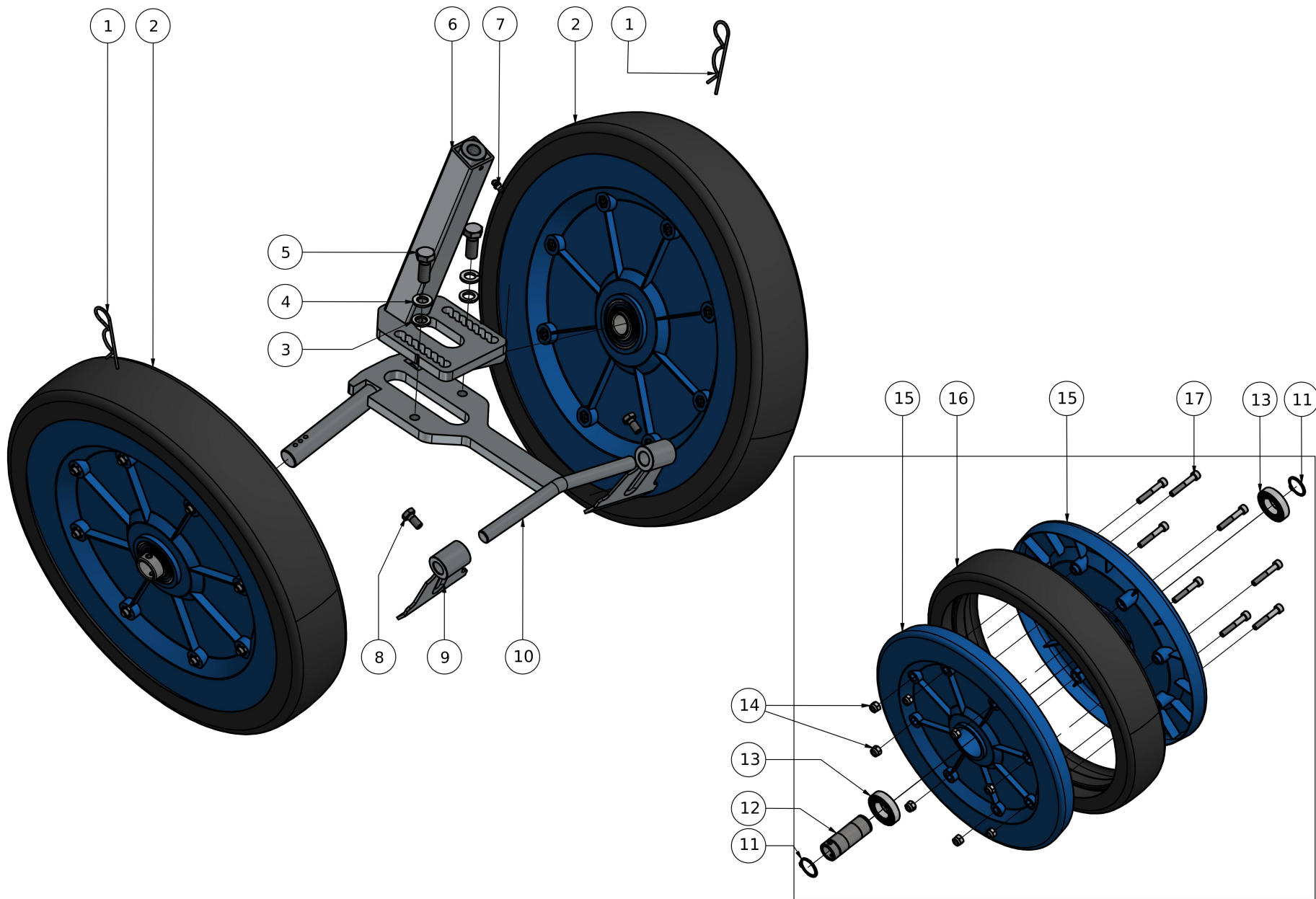
#	Codice	Descrizione	Specifica	UM	Q.tà
1	FER00253	VOMERE 16MM		pz	1
2	FER00301	VOMERE 20MM.		pz	1
3	FER00302	VOMERE 26MM.		pz	1
4	FER00303	VOMERE 48MM.		pz	1
5	FER01333	VOMERE DA 16MM ALTO CON TUBO ACQUA		pz	1
6	FER03757	VOMERE DA 26MM ALTO CON TUBO ACQUA		pz	1



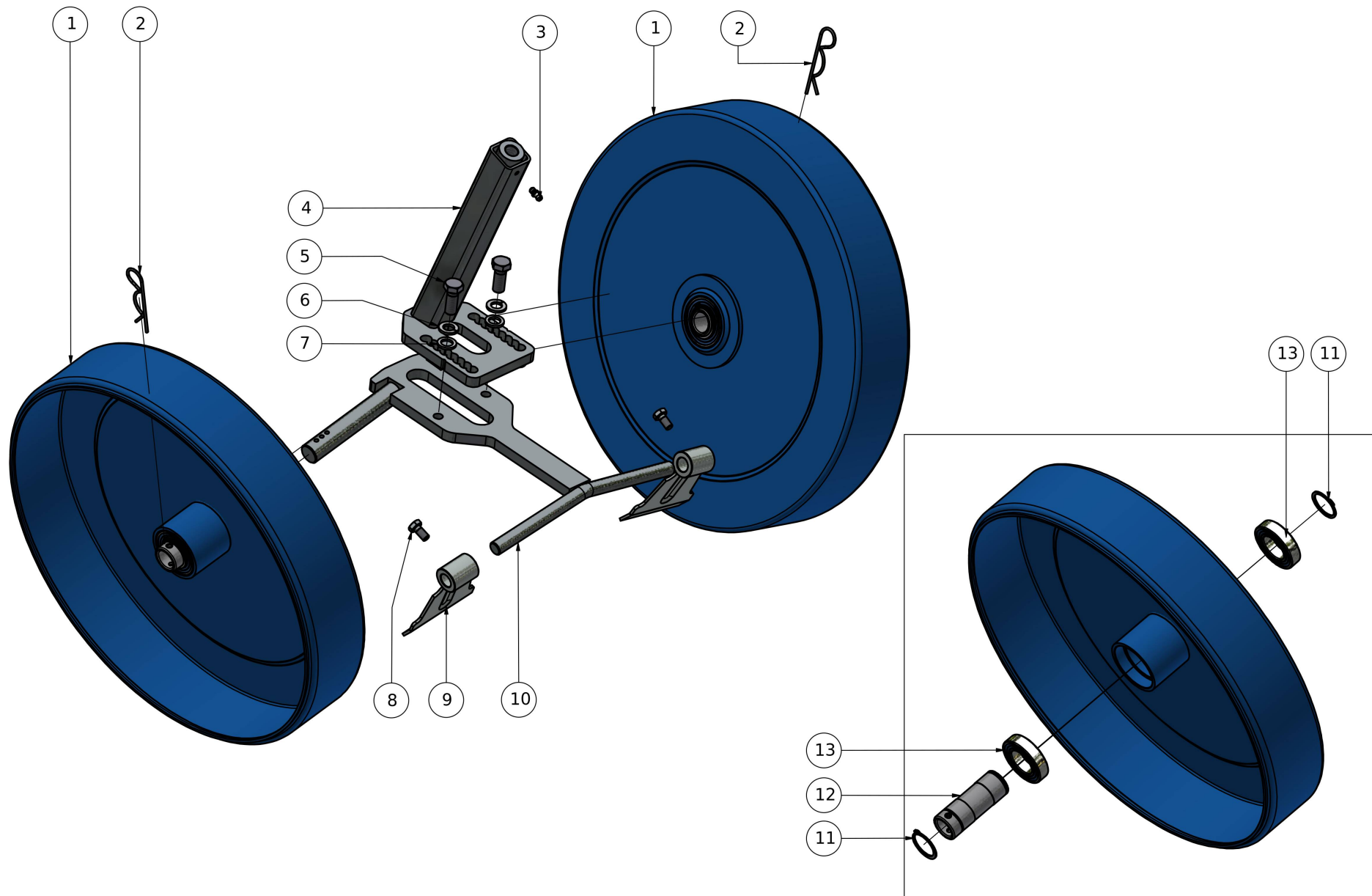
#	Codice	Descrizione	Specifica	UM	Q.tà
1	FER01254	COPIGLIA FILO ?2,5		pz	2
2	FER01026	RUOTA RINCALZO IN FERRO ?580X80 (COMPLETA)		pz	2
	FERP000442	RUOTA RINCALZO IN FERRO ?580X80 (COMPLE...		pz	2
3	00000060	VTE M8 X 16 UNI5739		pz	2
4	FER00138	RASCHIATERRA RUOTE ?580		pz	2
5	FER12249	SUPP. INFER. RUOTE RINC. 580X80 REGOL. AVANTI-IND.		pz	1
6	00000810	INGRASSATORE 6X1		pz	1
7	FER12248	SUPP. SUPER. RUOTE RINC. 580X80 REGOL. AVANTI-IND.		pz	1
8	00000096	VTE M12 X 25 UNI5739		pz	2
9	00000169	ROSETTA M12 DIN 127-B		pz	2
10	00000168	ROSETTA M12 UNI 6592V		pz	2
11	00000197	ANELLO UNI 7435 - 30		pz	2
12	00002160	CUSCINETTO 6006-2RS1 - 30 X 55 X 13 INOX		pz	2
13	FER00436	RUOTA RINCALZO IN FERRO ?580X80		pz	1
	FER01026	RUOTA RINCALZO IN FERRO ?580X80 (COMPLE...		pz	1
14	FER00142	BUSSOLA RUOTA RINCALZO 580/450X80		pz	1



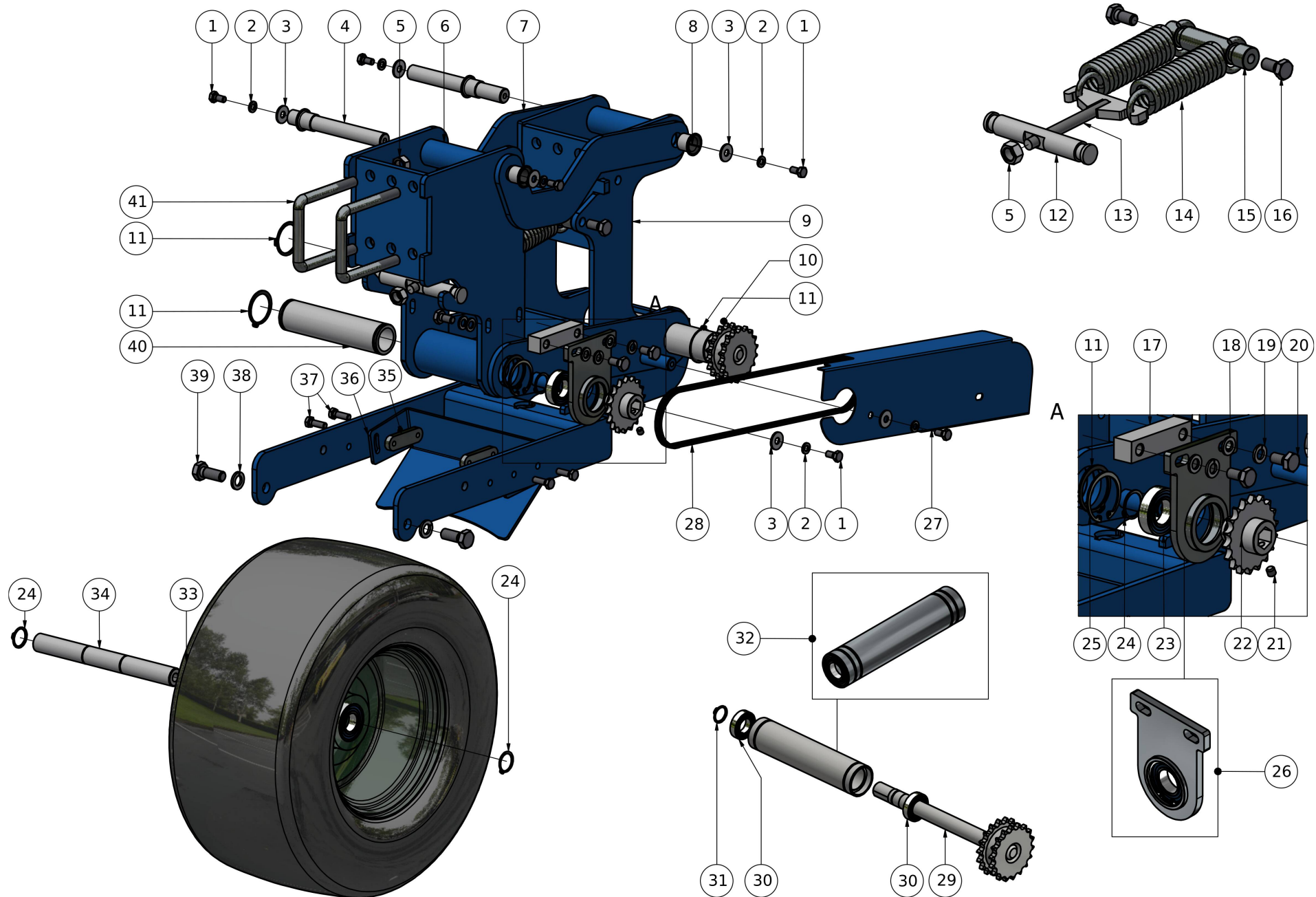
#	Codice	Descrizione	Specifica	UM	Q.tà
1	FER01254	COPIGLIA FILO ?2,5		pz	3
2	FER00784	RUOTA RINCALZO 580X80 FLEX (COMPLETA)		pz	2
	FERP000450	RUOTA RINCALZO 580X80 FLEX (COMPLETA)		pz	2
3	00000060	VTE M8 X 16 UNI5739		pz	2
4	FER00138	RASCHIATERRA RUOTE ?580		pz	2
5	FER12249	SUPP. INFER. RUOTE RINC. 580X80 REGOL. AVANTI-IND.		pz	1
6	00000168	ROSETTA M12 UNI 6592V		pz	2
7	00000169	ROSETTA M12 DIN 127-B		pz	2
8	00000096	VTE M12 X 25 UNI5739		pz	2
9	FER12248	SUPP. SUPER. RUOTE RINC. 580X80 REGOL. AVANTI-IND.		pz	1
10	00000810	INGRASSATORE 6X1		pz	1
11	00000197	ANELLO UNI 7435 - 30		pz	2
12	00000182	CUSCINETTO 6006-2RS1 - 30 X 55 X 13		pz	2
13	00000077	DADO UNI 7473 M8		pz	18
14	FER00248	DISCO RUOTA FLEX 580X80 MM		pz	2
15	FER00229	COPERTURA IN GOMMA RUOTA FLEX D580X80MM		pz	1
16	00001139	VTCEI UNI 5931-M8X60P		pz	18
17	FER00142	BUSSOLA RUOTA RINCALZO 580/450X80		pz	1



#	Codice	Descrizione	Specifica	UM	Q.tà
1	FER01254	COPIGLIA FILO ?2,5		pz	2
2	FER00067	RUOTA RINCALZO 450X80 (FLEX) COMPLETA		pz	2
	FERP000457	RUOTA RINCALZO 450X80 (FLEX) COMPLETA		pz	2
3	00000168	ROSETTA M12 UNI 6592V		pz	2
4	00000169	ROSETTA M12 DIN 127-B		pz	2
5	00000097	VTE M12 X 30 UNI5739		pz	2
6	FER13591	SUPP. SUPER. RUOTE RINC. 450X80 REGOL. AVANTI-IND.		pz	1
7	00000810	INGRASSATORE 6X1		pz	1
8	00000060	VTE M8 X 16 UNI5739		pz	2
9	FER00061	RASCHIATERRA RUOTE ?450		pz	2
10	FER13592	SUPP. INFER. RUOTE RINC. 450X80 REGOL. AVANTI-IND.		pz	1
11	00000197	ANELLO UNI 7435 - 30		pz	2
12	FER00142	BUSSOLA RUOTA RINCALZO 580/450X80		pz	1
13	00002160	CUSCINETTO 6006-2RS1 - 30 X 55 X 13 INOX		pz	2
14	00000077	DADO UNI 7473 M8		pz	8
15	FER00235	DISCO RUOTA 450X80		pz	2
16	FER00238	COPERTURA IN GOMMA RUOTA FLEX D450X80MM		pz	1
17	00001140	VTCEI UNI 5931-M8X50P ZINCATO		pz	8

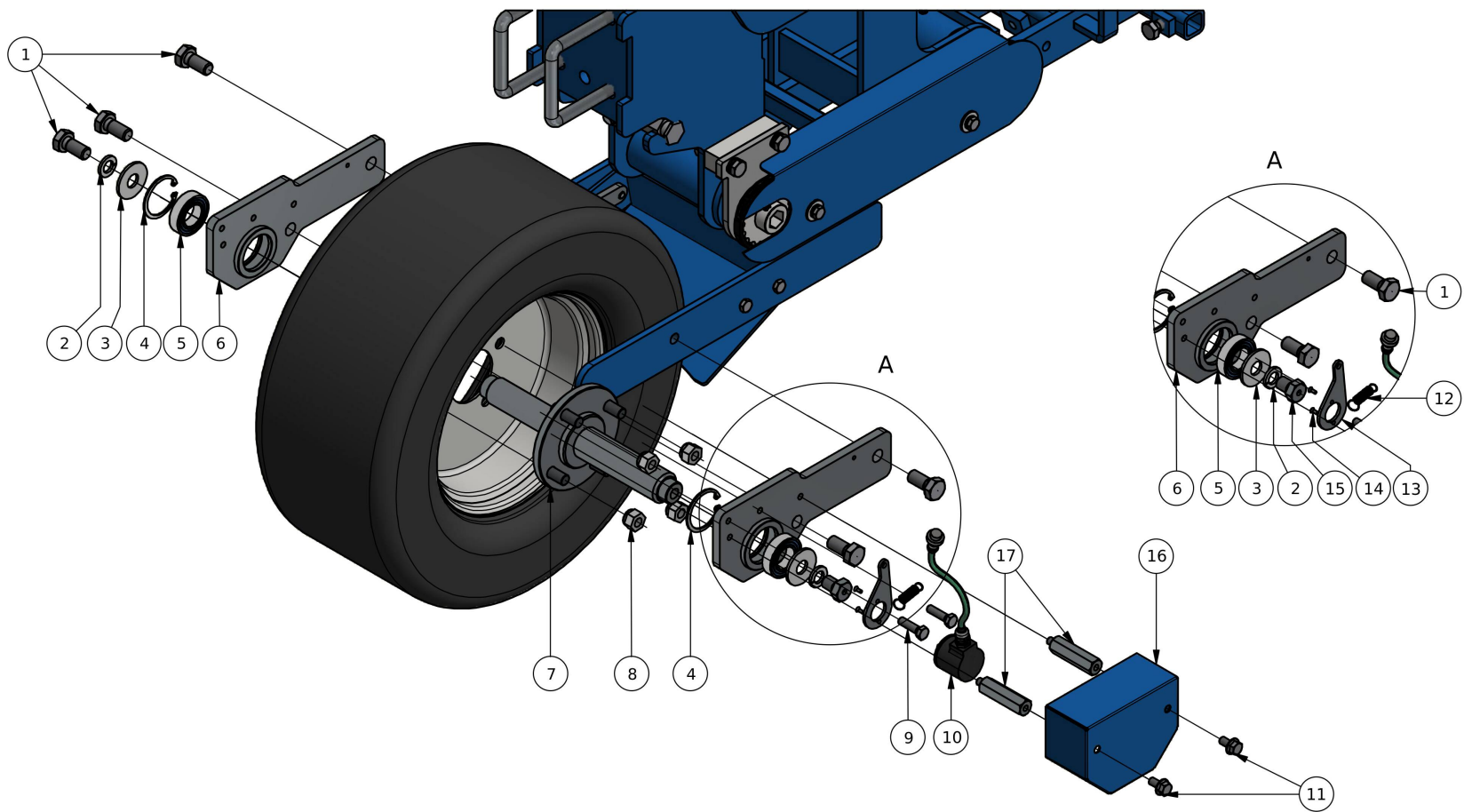


#	Codice	Descrizione	Specifica	UM	Q.tà
1	FER01027	RUOTA RINCALZO IN FERRO ?450X80 COMPLETA		pz	2
	FERP000441	RUOTA RINCALZO IN FERRO ?450X80 COMPLET...		pz	2
2	FER01254	COPIGLIA FILO ?2,5		pz	2
3	00000810	INGRASSATORE 6X1		pz	1
4	FER13591	SUPP. SUPER. RUOTE RINC. 450X80 REGOL. AVANTI-IND.		pz	1
5	00000097	VTE M12 X 30 UNI5739		pz	2
6	00000169	ROSETTA M12 DIN 127-B		pz	2
7	00000168	ROSETTA M12 UNI 6592V		pz	2
8	00000060	VTE M8 X 16 UNI5739		pz	2
9	FER00061	RASCHIATERRA RUOTE ?450		pz	2
10	FER13592	SUPP. INFER. RUOTE RINC. 450X80 REGOL. AVANTI-IND.		pz	1

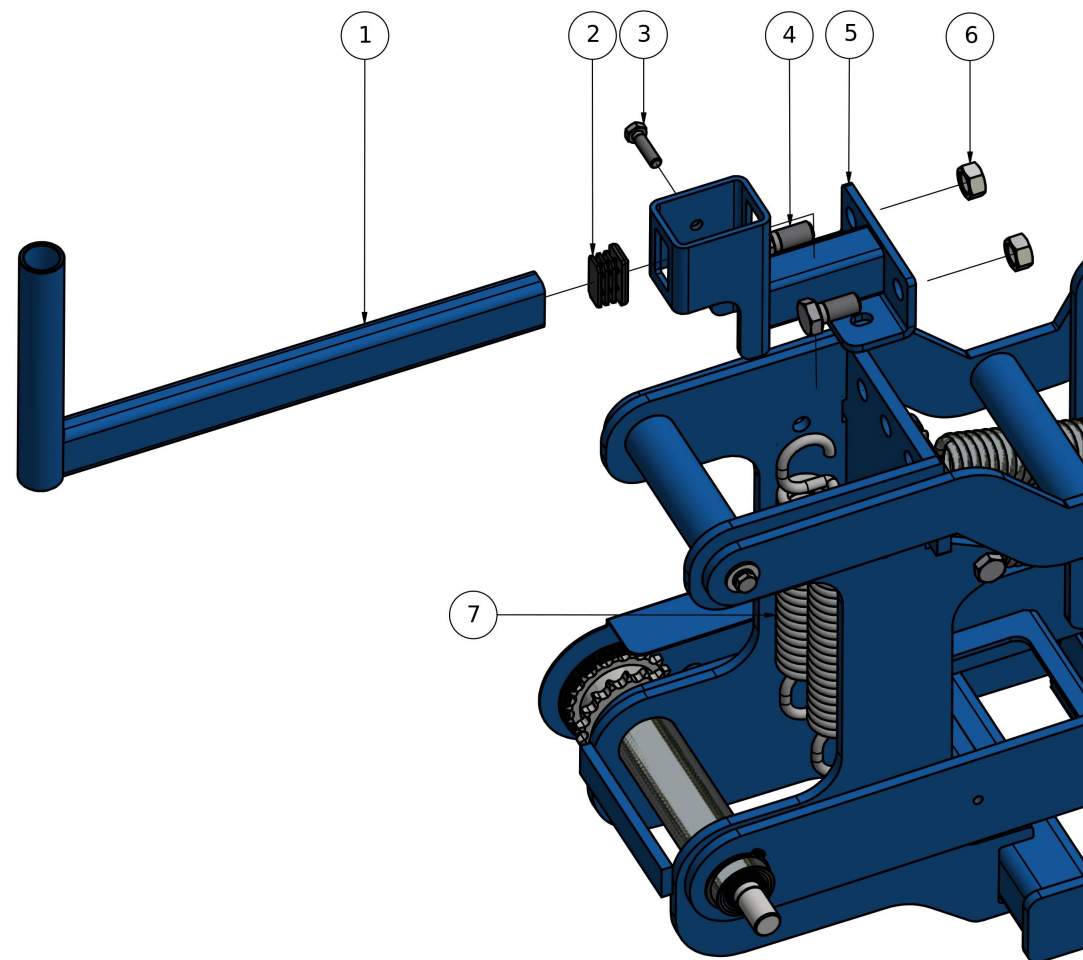


#	Codice	Descrizione	Specifica	UM	Q.tà
/	FER00218	FALSA MAGLIA CATENA 1/2"		pz	1
/	FER01623	GIUNTO CATENA 1/2" 5/16"		pz	1
1	0000060	VTE M8 X 16 UNI5739		pz	6
2	00000162	ROSETTA M8 DIN 127-B		pz	6
3	00000163	ROSETTA M8 UNI 6593		pz	6
4	FER03976	PERNO BIELLA SUPERIORE		pz	2
5	00000128	DADO M14 UNI5588		pz	5
6	FER01613	ATTACCO BIELLE PARALLELOGRAMMA SU TELAIO		pz	1
7	FER01589	BIELLA SUPERIORE PARALLELOGRAMMA		pz	1
8	00000223	BOCCOLA PAF 20215 P10		pz	4
9	FER01288	SUPPORTO RUOTA PARALLELOGRAMMA		pz	1
10	FER01517	BIELLA INFERIORE PARALLELOGRAMMA FMAX		pz	1
11	00000947	ANELLO UNI 7435 - 42		pz	4
12	FER01808	ATTACCO TENDITORE MOLLA PARALLELOGRAMMA		pz	1
13	FER02217	TENDITORE MOLLA PARALLELOGRAMMA		pz	1
14	FER01667	MOLLA TRAZ. ?40X170 FILO ?6.5		pz	2
15	FER01649	ATTACCO MOLLE PARALLELOGRAMMA		pz	1
16	00000096	VTE M12 X 25 UNI5739		pz	2
17	FER03963	DISTANZIALE SUPPORTO PIGNONE TRASMISSIONE FMAX		pz	1
18	00000165	ROSETTA M10 UNI 6592V		pz	4
19	00000166	ROSETTA M10 DIN 127-B		pz	4
20	00000079	VTE M10 X 20 UNI5739		pz	4
21	00000213	VSTEI UNI 5923-M8X8		pz	1
22	FER00325	PIGNONE TRASMISSIONE 1/2" Z18		pz	1
23	00000455	CUSCINETTO 6005-2RS1 - 25 X 47 X 12		pz	1
24	00000196	ANELLO UNI 7435 - 25		pz	3
25	00000630	ANELLO UNI 7437 - 47		pz	1
26	FERP000233	SUPPORTO PIGNONE TRASMISSIONE CON CUSCINETTO		pz	1
27	FER02598	CARTER COPRICATENA		pz	1
28	FER00867	CATENA 1/2" 5/16" 71 PASSI		pz	1
29	FER03966	INGRANAGGIO DOPPIO Z18-Z18 CON ALBERO		pz	1
30	00001138	CUSCINETTO 61904-2RS1 - 20 X 37 X 9		pz	1
31	00000194	ANELLO UNI 7435 - 20		pz	1
32	FERP000234	BUSSOLA BIELLA INFERIORE COMPLETA CON CUSCINETTI		pz	1
33	FER00070	RUOTA 18X9,50 - 8 4PR		pz	1
34	FER03975	ALBERO SUPPORTO RUOTA		pz	1
35	FER01616	CONTROPIASTRA FISSAGGIO RASCHIATERRA RUOTA		pz	2
36	FER01615	RASCHIATERRA REGOLABILE RUOTA PARALLELOGRAMMA		pz	1
37	00000062	VTE M8 X 25 UNI5739		pz	4
38	00000172	ROSETTA M14 UNI 1751-A ZINCATO		pz	2

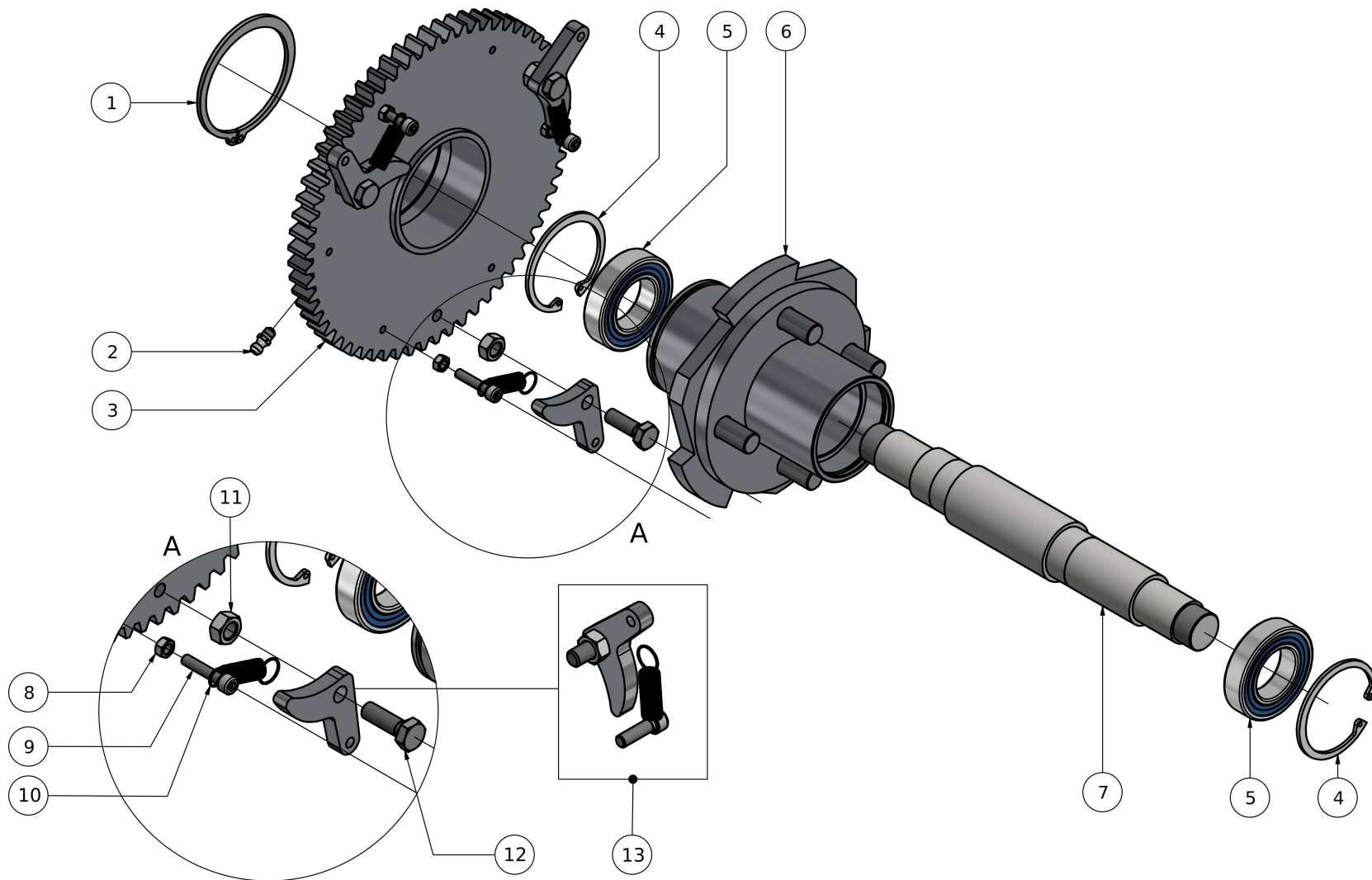
#	Codice	Descrizione	Specifica	UM	Q.tà
39	00000118	VTE M14 X 35 UNI5739 ZINCATO		pz	2
40	FER03958	BUSSOLA BIELLA INFERIORE		pz	1
41	00001108	CAVALLOTTO M14X81X110/40 (80X80)		pz	2



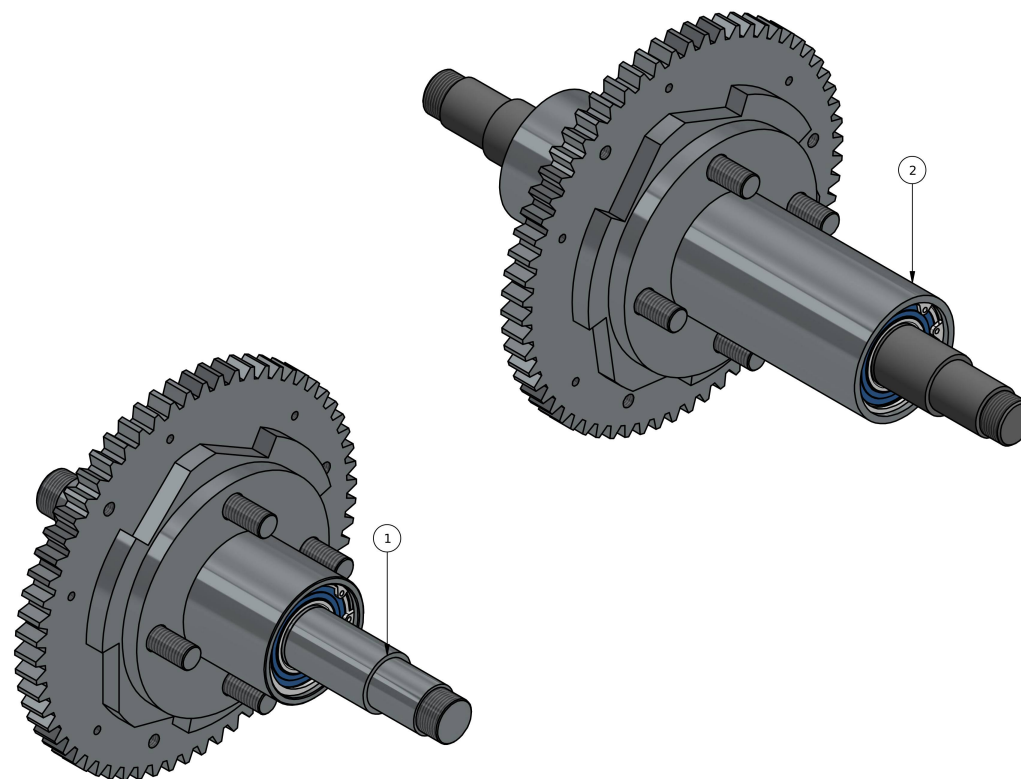
#	Codice	Descrizione	Specifica	UM	Q.tà
1	00000117	VTE M14 X 30 UNI5739		pz	5
2	00000172	ROSETTA M14 UNI 1751-A ZINCATO		pz	2
3	00000937	ROSETTA M14 UNI 6593 ZINCATO		pz	2
4	00000630	ANELLO UNI 7437 - 47		pz	3
5	00000455	CUSCINETTO 6005-2RS1 - 25 X 47 X 12		pz	3
6	FER12293	SUPPORTO CON FODERO ENCODER SU RUOTA PARALL		pz	2
7	FER12225	PERNO RUOTA CON ENCODER SU RUOTA PARALLELOGRAMMA		pz	1
8	00000116	DADO M12X1,5 CH19 H15 ZINCATO		pz	4
9	00000063	VTE M8 X 30 UNI5739		pz	2
10	ME000055	ENCODER 12V 360 IMPULSI/GIRO		pz	1
11	00001137	VITE TE CON FLANGIA DENTELLATA M8X16		pz	2
12	FER00664	MOLLA TRAZ. ?9X23 FILO ?0,8 INOX		pz	1
13	FER05803	SUPP. ENCODER 360 IMP/GIRO SCATOLA INGRANAGGI		pz	1
14	00000003	VITE UNI 7688 M3X8		pz	2
15	FER09096	VITE TE M14X20 GIUNTO ENCODER RULLO		pz	1
16	FER12291	CARTER ENCODER SU RUOTA PARALLELOGRAMMA		pz	1
17	FER12292	DISTANZIALE ESAG.17 L=61 FIL. M8 M/F		pz	2



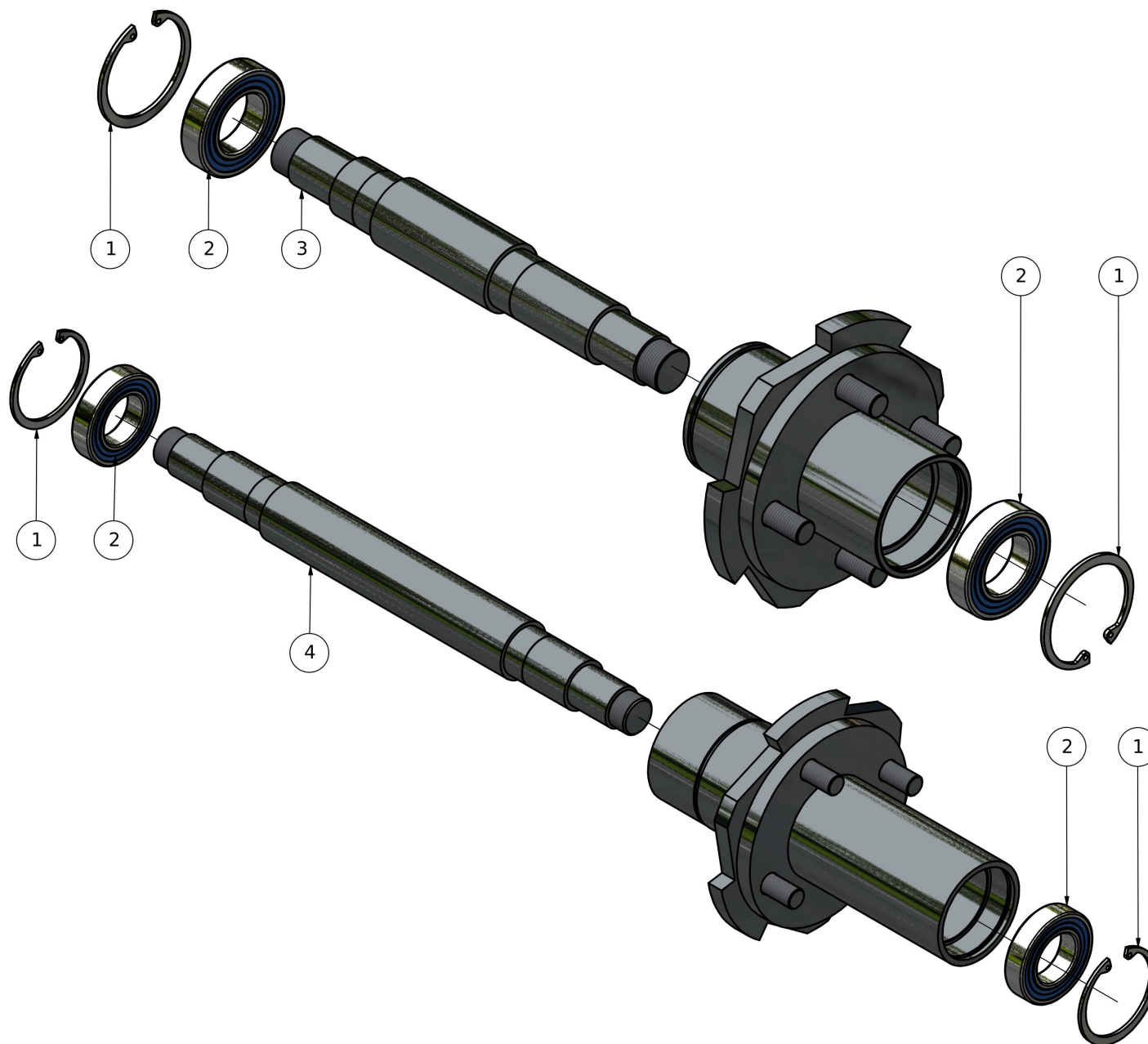
#	Codice	Descrizione	Specifica	UM	Q.tà
1	FER02602	SFILO SUPPORTO GIRELLO		pz	1
2	00001753	TAPPO IN PLASTICA 40X20		pz	1
3	00000063	VTE M8 X 30 UNI5739		pz	1
4	00000117	VTE M14 X 30 UNI5739		pz	2
5	FER02798	SUPPORTO GIRELLO FMAX PARALLELOG. CON MICROGR.		pz	1
6	00000128	DADO M14 UNI5588		pz	2
7	FER00821	MOLLA TRAZ.?42X250 FILO ?7,5		pz	2



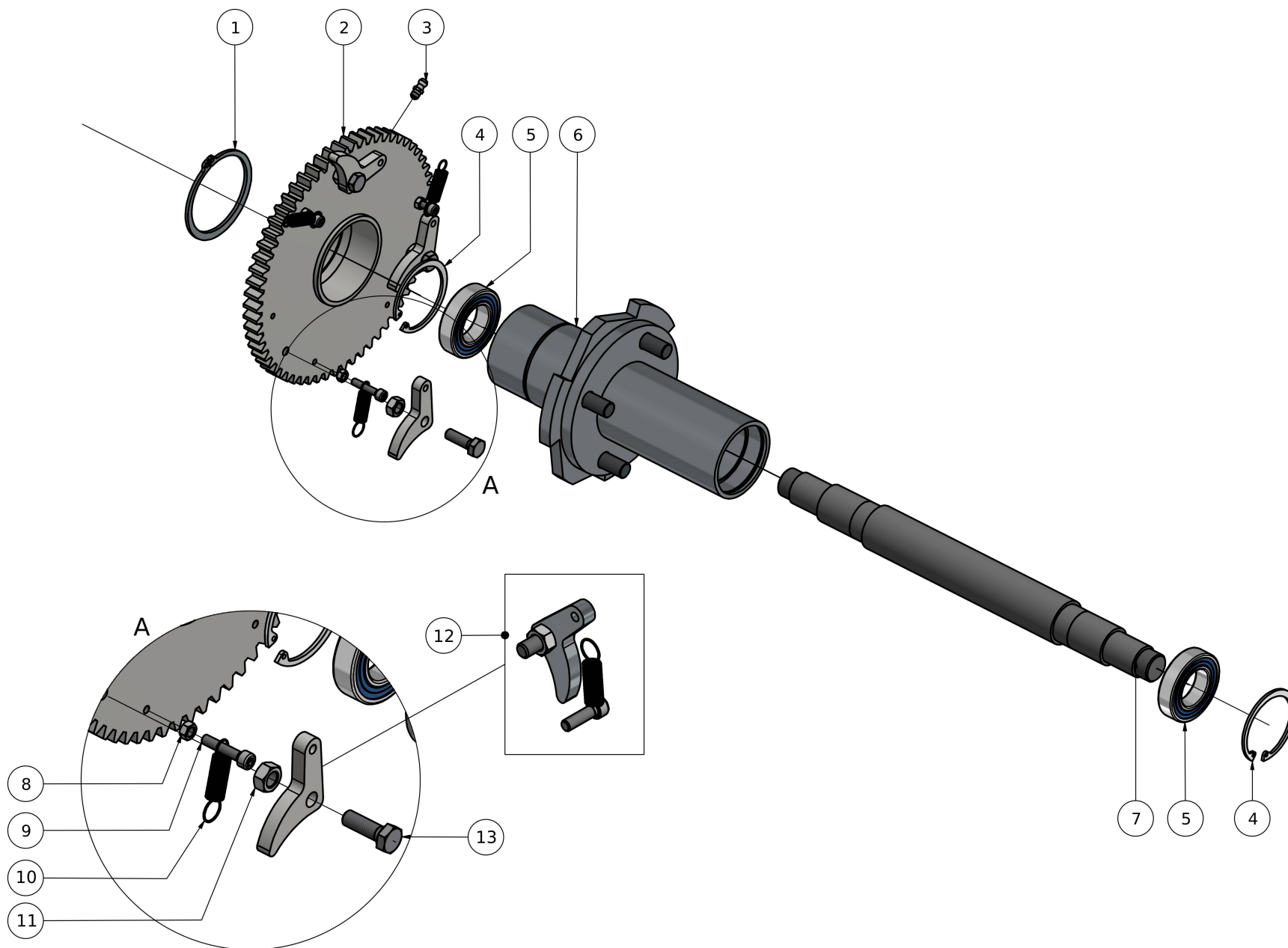
#	Codice	Descrizione	Specifica	UM	Q.tà
1	0000203	ANELLO UNI 7435 - 65		pz	1
2	00000810	INGRASSATORE 6X1		pz	1
3	FER00029	INGRANAGGIO M3 Z62		pz	1
4	0000201	ANELLO UNI 7437 - 55		pz	2
5	00000182	CUSCINETTO 6006-2RS1 - 30 X 55 X 13		pz	2
6	FER00316	MOZZO RUOTA 6.5/80-12 SENZA TRASMISSIONE		pz	1
	FER00444	MOZZO COMPLETO RUOTA 6.50/80-12 SENZA TR... FER00822		pz	1
7	FER00055	ALBERO RUOTA 6.50/80-12		pz	1
8	00000036	DADO M5 UNI5588		pz	3
9	00000034	VTCEI UNI 5931-M5X25		pz	3
10	FER00664	MOLLA TRAZ. ?9X23 FILO ?0,8 INOX		pz	3
11	00000076	DADO M8 UNI5588		pz	3
12	00000062	VTE M8 X 25 UNI5739		pz	3
13	FG000499	DENTE CRICCA CON MOLLA E VITI		pz	3



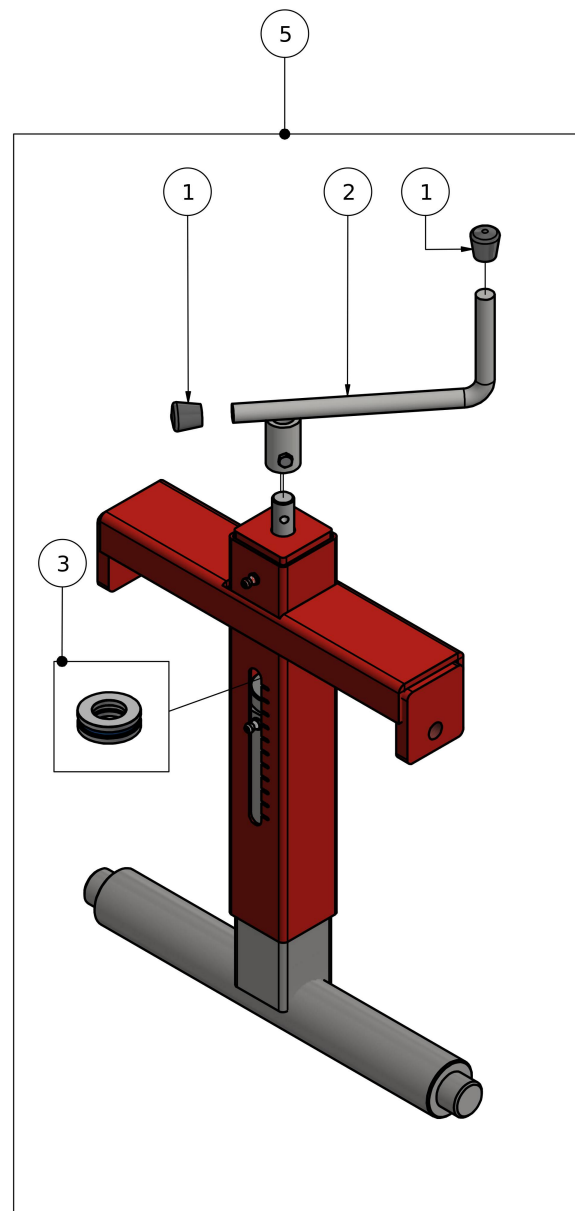
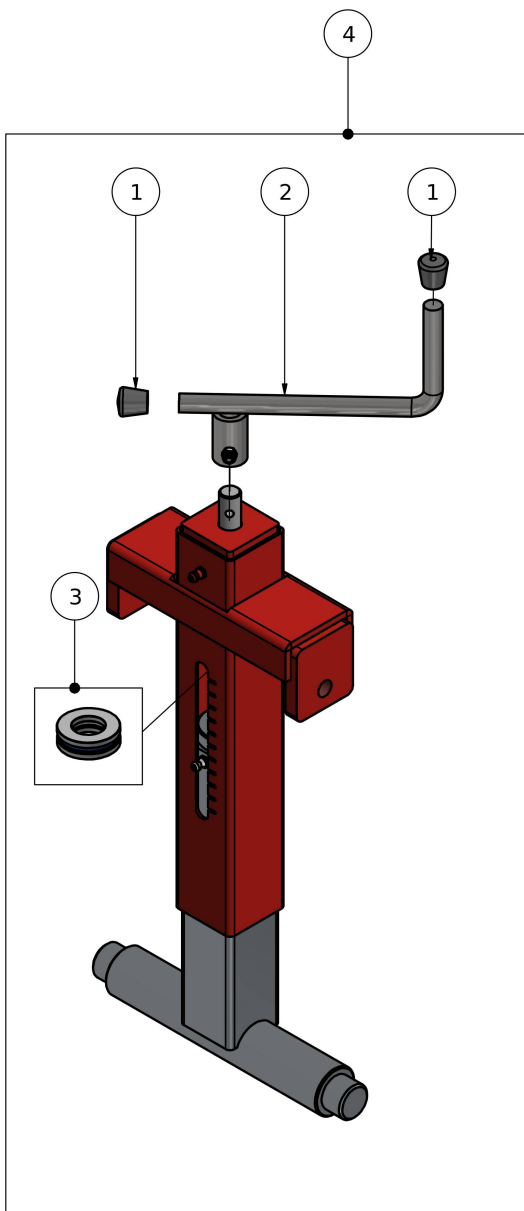
#	Codice	Descrizione	Specifica	UM	Q.tà
1	FER00822	MOZZO CON CRICCA PER RUOTA 6.50/80-12		pz	1
	FERP000449	MOZZO CON CRICCA PER RUOTA 6.50/80-12		pz	1
2	FER00823	MOZZO CON CRICCA COMPLETO RUOTA 23/10.50-12		pz	1
	FERP000448	MOZZO CON CRICCA COMPLETO RUOTA 23/10.50...		pz	1



#	Codice	Descrizione	Specifica	UM	Q.tà
1	00000201	ANELLO UNI 7437 - 55		pz	2
2	00000182	CUSCINETTO 6006-2RS1 - 30 X 55 X 13		pz	2
3	FER00055	ALBERO RUOTA 6.50/80-12		pz	1
4	FER00057	ALBERO RUOTA TRELLEBORG		pz	1



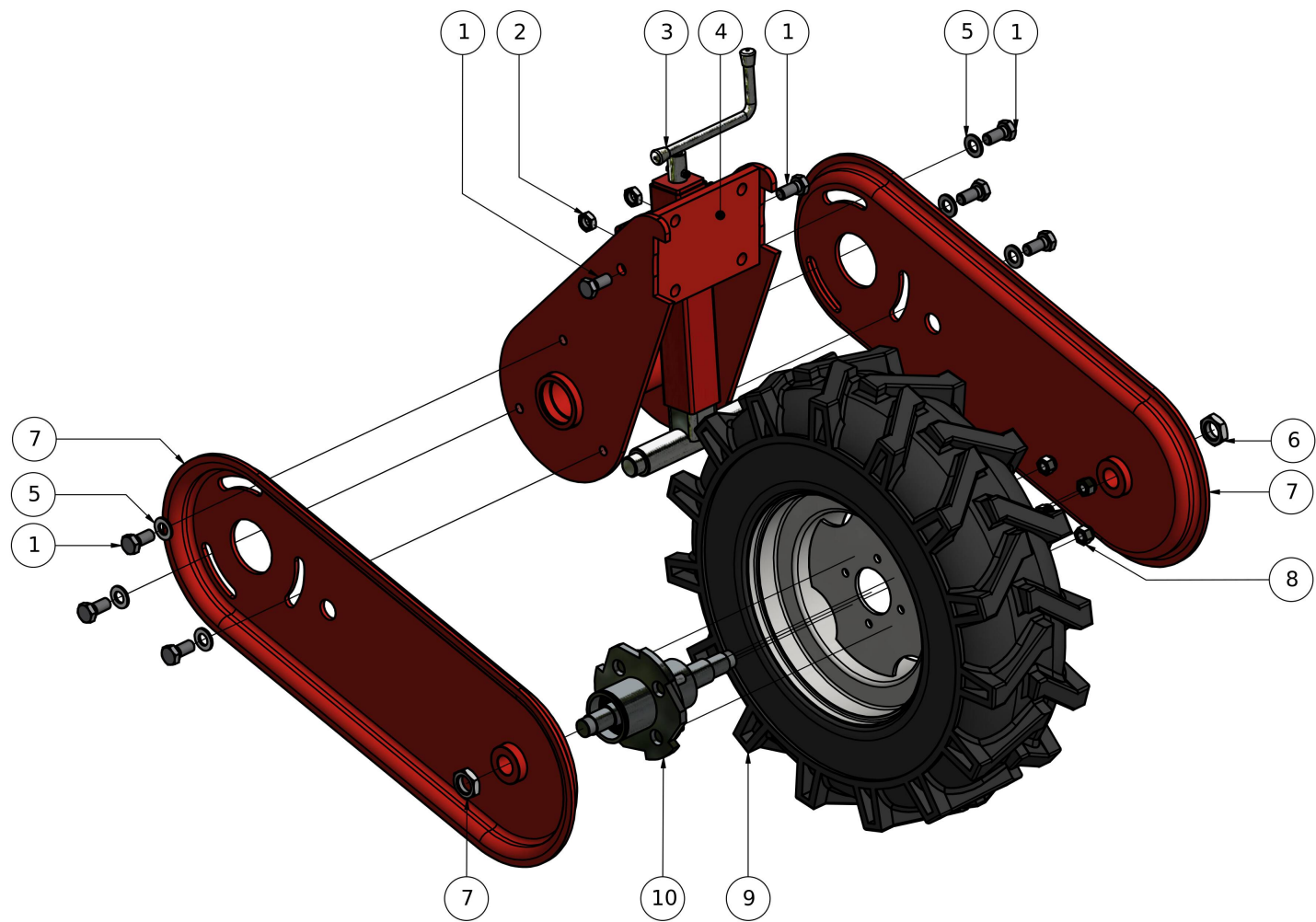
#	Codice	Descrizione	Specifica	UM	Q.tà
1	00000203	ANELLO UNI 7435 - 65		pz	1
2	FER00029	INGRANAGGIO M3 Z62		pz	1
3	00000810	INGRASSATORE 6X1		pz	1
4	00000201	ANELLO UNI 7437 - 55		pz	2
5	00000182	CUSCINETTO 6006-2RS1 - 30 X 55 X 13		pz	2
6	FER00317	MOZZO AMBIVALENTE RUOTA 23/10.50-12		pz	1
	FER00823	MOZZO CON CRICCA COMPLETO RUOTA 23/10.50... FER08346		pz	1
7	FER00057	ALBERO RUOTA TRELLEBORG		pz	1
8	00000036	DADO M5 UNI5588		pz	3
9	00000034	VTCEI UNI 5931-M5X25		pz	3
10	FER00664	MOLLA TRAZ. ?9X23 FILO ?0,8 INOX		pz	3
11	00000076	DADO M8 UNI5588		pz	3
12	FG000499	DENTE CRICCA CON MOLLA E VITI		pz	3
13	00000062	VTE M8 X 25 UNI5739		pz	3



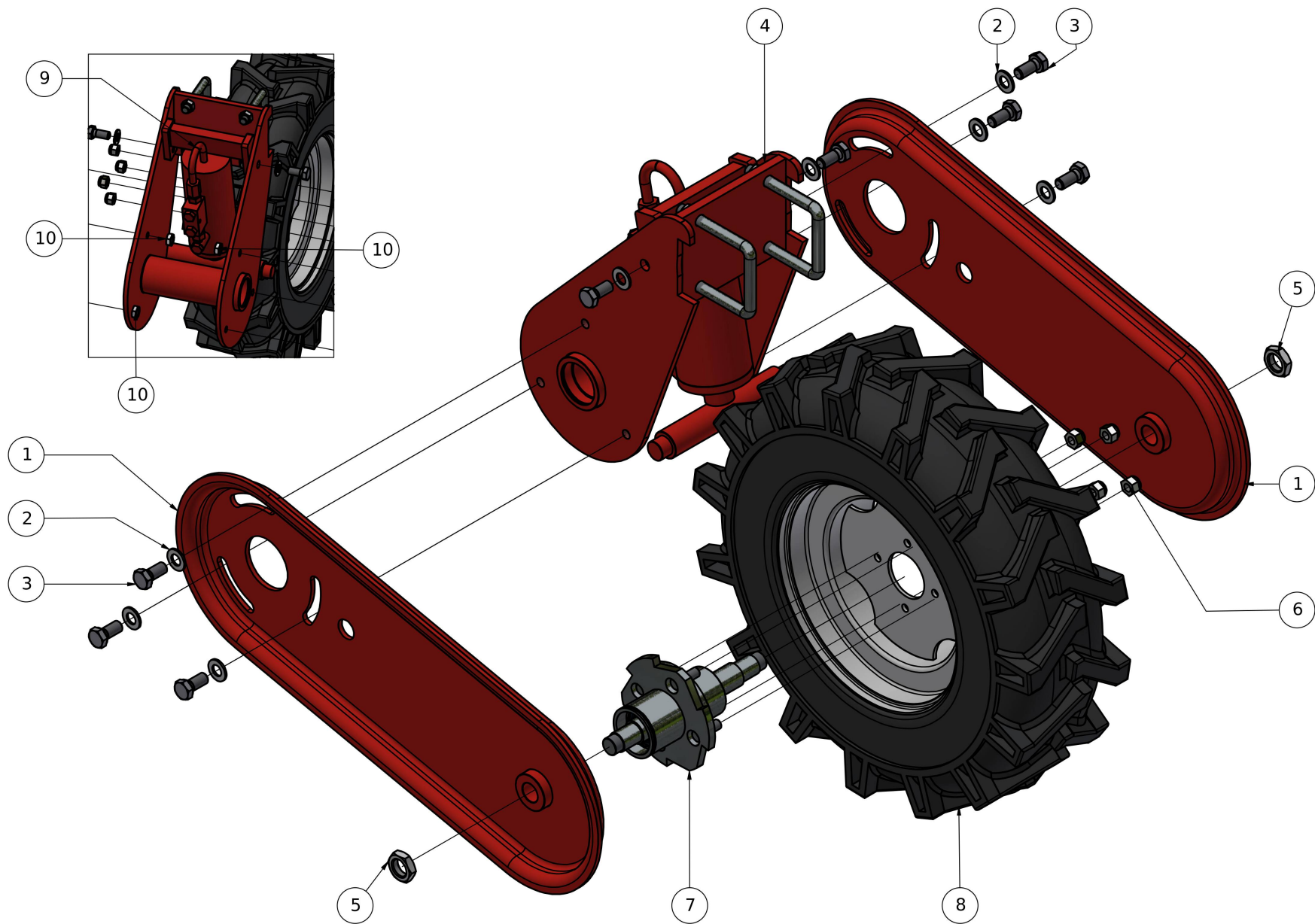
#	Codice	Descrizione	Specifica	UM	Q.tà
1	00000284	TAPPO PUNTALE A GOCCIA D.12		pz	4
2	FER00043	MANOVELLA REGOLAZIONE		pz	2
3	00002997	CUSCINETTO 51204 - 20 X 40 X 14		pz	2
4	FERP000004	PIANTONE REG. MANUALE COMPLETA RUOTA 6,50/80-12		pz	1
5	FERP000046	PIANTONE REG. MANUALE COMPLETO RUOTA 23/10.50-12		pz	1



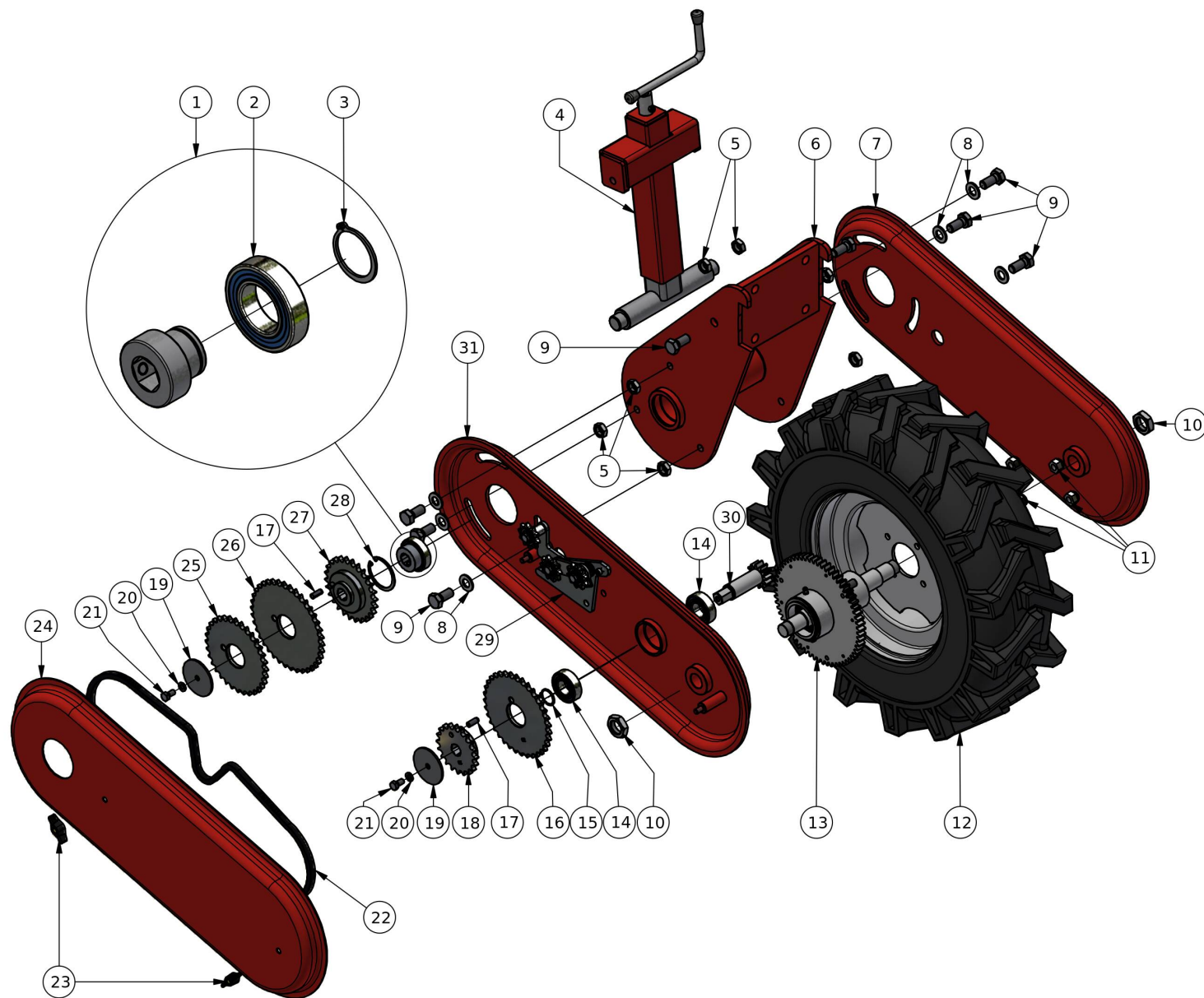
#	Codice	Descrizione	Specifica	UM	Q.tà
1	FERP000005	GRUPPO RUOTA 6.50/80-12 REG. MAN. SENZA TRASM.		pz	1
2	FERP000090	GRUPPO RUOTA 6.50/80-12 REG.MAN. CON TRAS DX		pz	1
2	FERP000091	GRUPPO RUOTA 6.50/80-12 REG.MAN. CON TRAS SX		pz	1
3	FERP000102	GRUPPO RUOTA 6.50/80-12 REG. MAN CON TRASM PSC		pz	1
4	FERP000065	GRUPPO RUOTA 6.50/80-12 REG. IDRAULICO SENZA TRASM		pz	1
5	FERP000094	GRUPPO RUOTA 6.50/80-12 REG.IDR. CON TRAS DX		pz	1
5	FERP000095	GRUPPO RUOTA 6.50/80-12 REG.IDR. CON TRAS SX		pz	1
6	FERP000103	GRUPPO RUOTA 6.50/80-12 REG. IDR CON TRASM PSC		pz	1



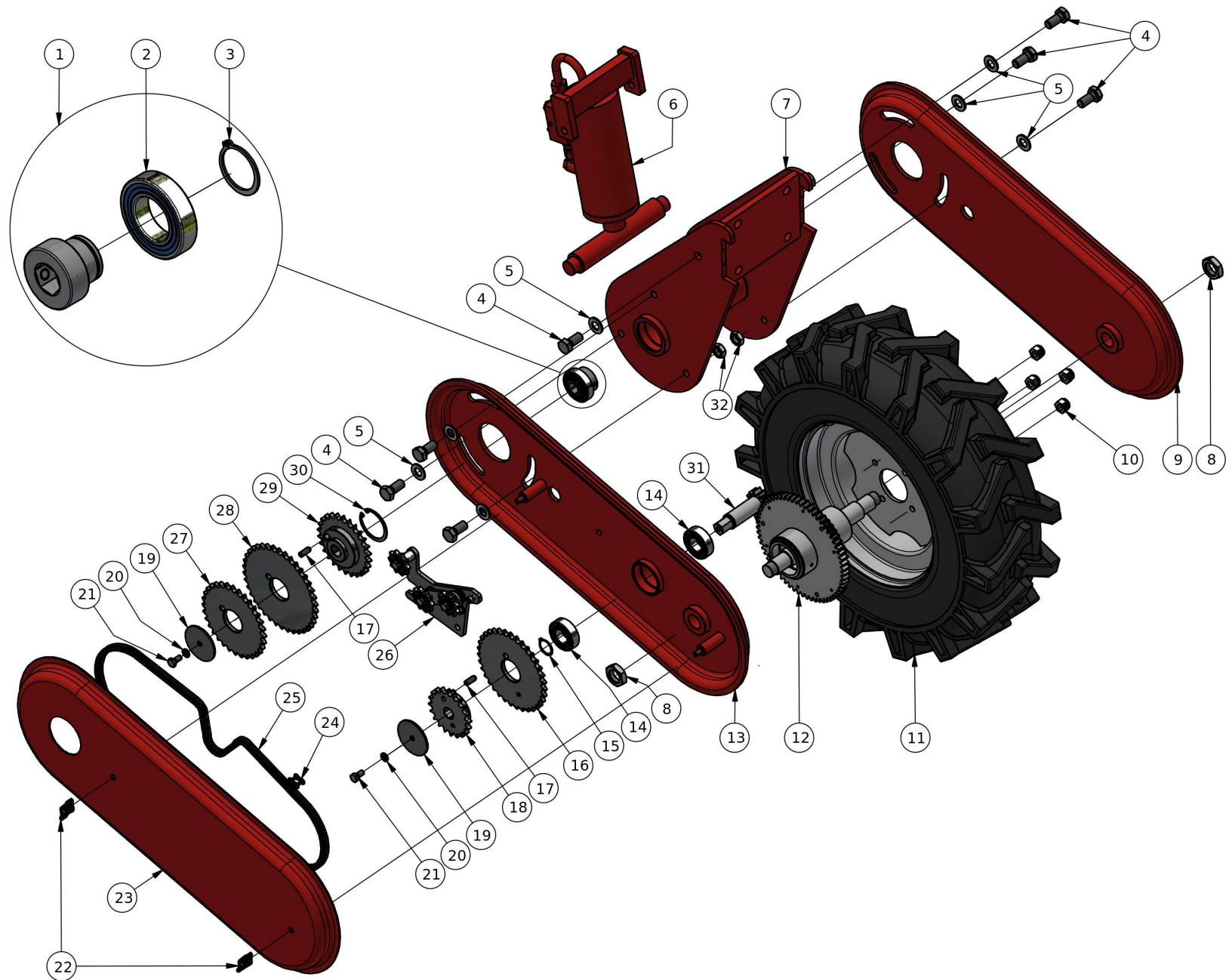
#	Codice	Descrizione	Specifica	UM	Q.tà
1	00000117	VTE M14 X 30 UNI5739		pz	8
2	00000130	DADO M14 UNI5589		pz	6
3	FERP000004	PIANTONE REG. MANUALE COMPLETA RUOTA 6,50/80-12		pz	1
4	FER00020	ATTACCO CARTER SUPPORTO RUOTA 6.50-80/12 CON TRASM		pz	1
5	00000171	ROSETTA M14 UNI 6592V		pz	6
6	00000155	DADO M22X1.5 UNI5589 ZINCATO		pz	2
7	FER00022	CARTER SUPPORTO RUOTA SENZA TRASMISSIONE		pz	2
8	00000116	DADO M12X1,5 CH19 H15 ZINCATO		pz	4
9	FER00293	RUOTA 6,5/80-12		pz	1
10	FER00444	MOZZO COMPLETO RUOTA 6.50/80-12 SENZA TRASMISSIONE		pz	1
	FERP000451	MOZZO COMPLETO RUOTA 6.50/80-12 SENZA TR...		pz	1



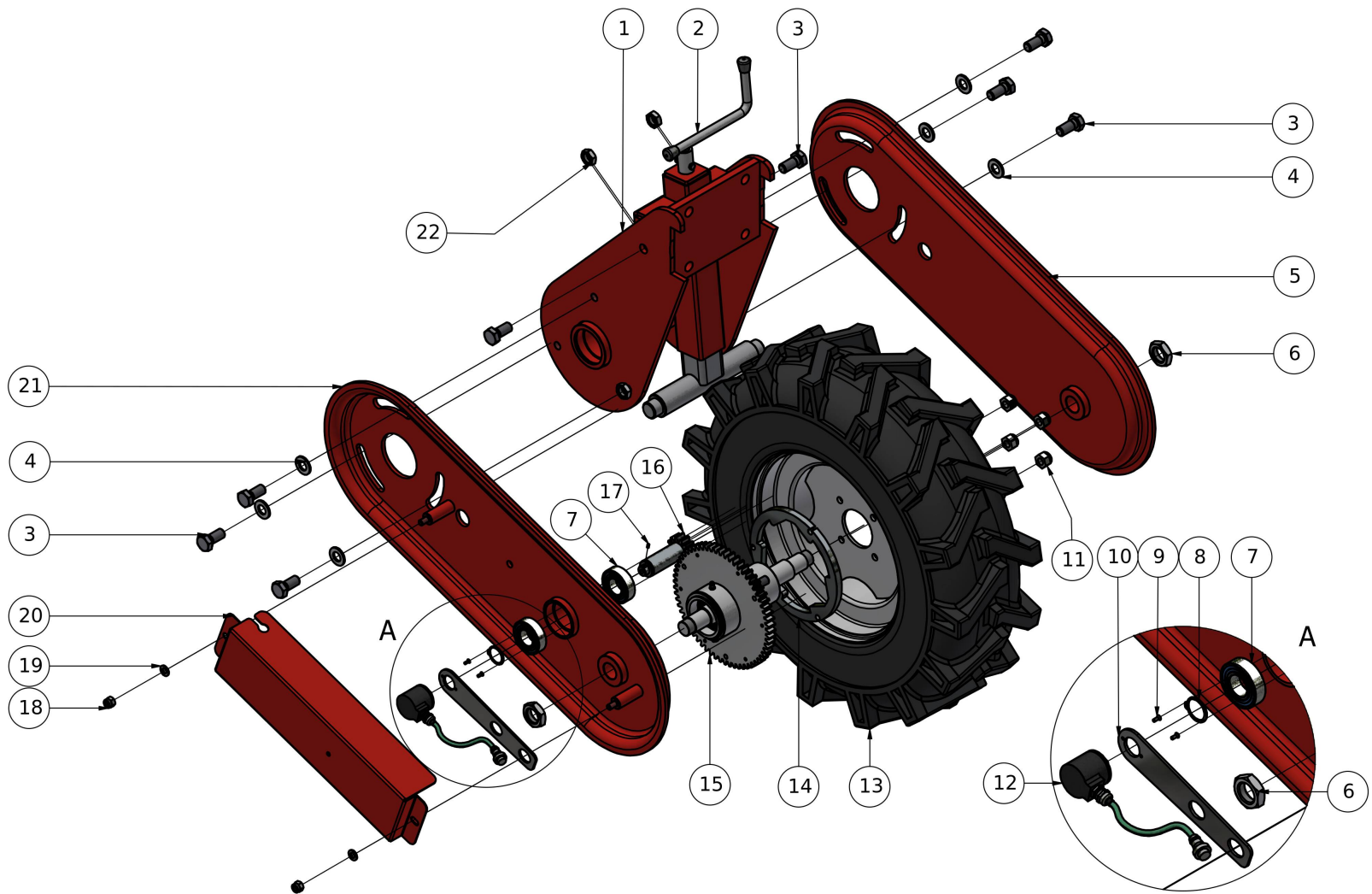
#	Codice	Descrizione	Specifica	UM	Q.tà
1	FER00022	CARTER SUPPORTO RUOTA SENZA TRASMISSIONE		pz	2
2	00000171	ROSETTA M14 UNI 6592V		pz	8
3	00000117	VTE M14 X 30 UNI5739		pz	8
4	FER00020	ATTACCO CARTER SUPPORTO RUOTA 6.50-80/12 CON TRASM		pz	1
5	00000155	DADO M22X1.5 UNI5589 ZINCATO		pz	2
6	00000116	DADO M12X1,5 CH19 H15 ZINCATO		pz	4
7	FER00444	MOZZO COMPLETO RUOTA 6.50/80-12 SENZA TRASMISSIONE		pz	1
	FERP000451	MOZZO COMPLETO RUOTA 6.50/80-12 SENZA TR...		pz	1
8	FER00293	RUOTA 6,5/80-12		pz	1
9	FER00357	PISTONE REG. ALTEZZA RUOTE 6.50/80-12		pz	1
10	00000130	DADO M14 UNI5589		pz	6



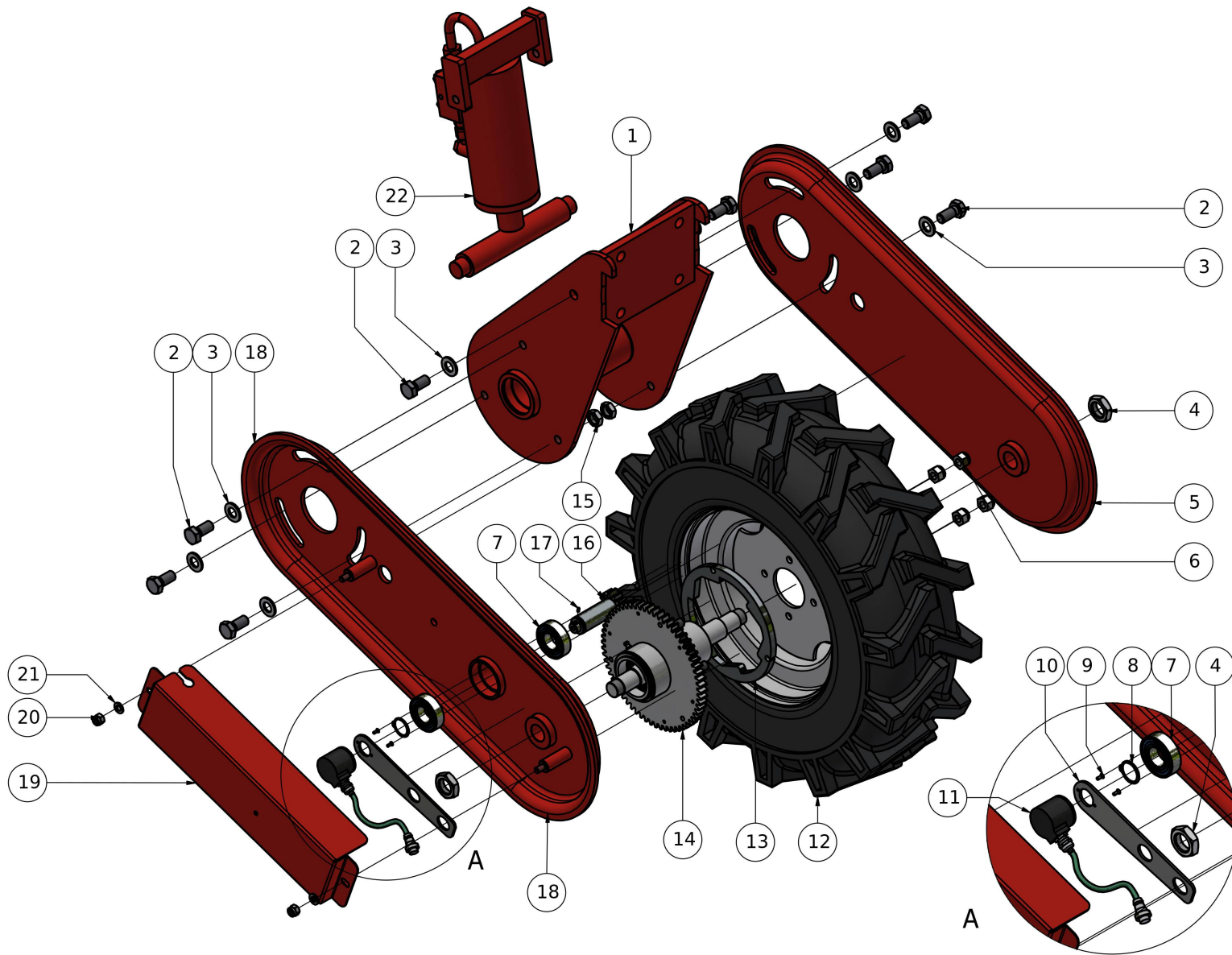
#	Codice	Descrizione	Specifica	UM	Q.tà
/	FER01623	GIUNTO CATENA 1/2" 5/16"		pz	1
1	FER01278	PREASSEMBLATO PER GRUPPO RUOTE		pz	1
	FERP000439	PREASSEMBLATO PER GRUPPO RUOTE		pz	1
2	00000182	CUSCINETTO 6006-2RS1 - 30 X 55 X 13		pz	1
3	00000197	ANELLO UNI 7435 - 30		pz	1
4	FERP000004	PIANTONE REG. MANUALE COMPLETA RUOTA 6,50/80-12		pz	1
5	00000130	DADO M14 UNI5589		pz	8
6	FER00020	ATTACCO CARTER SUPPORTO RUOTA 6.50-80/12 CON TRASM		pz	1
7	FER00022	CARTER SUPPORTO RUOTA SENZA TRASMISSIONE		pz	1
8	00000171	ROSETTA M14 UNI 6592V		pz	6
9	00000117	VTE M14 X 30 UNI5739		pz	8
10	00000155	DADO M22X1.5 UNI5589 ZINCATO		pz	2
11	00000116	DADO M12X1,5 CH19 H15 ZINCATO		pz	4
12	FER00293	RUOTA 6,5/80-12		pz	1
13	FER00822	MOZZO CON CRICCA PER RUOTA 6.50/80-12		pz	1
	FERP000449	MOZZO CON CRICCA PER RUOTA 6.50/80-12		pz	1
14	00000187	CUSCINETTO 6205-2RS1 - 25 X 52 X 15		pz	2
15	00000196	ANELLO UNI 7435 - 25		pz	1
16	FER00041	CORONA CAMBIO 1/2" Z=35		pz	1
17	00000208	SPINA ELASTICA 8X20 UNI 6874		pz	2
18	FER00031	PIGNONE CAMBIO Z20 1/2"-5/16" COMPLETO DI SPINA		pz	1
19	FER00824	RONDELLA D.8X63 FISSAGGIO INGRANAGGI CAMBIO		pz	2
20	00000162	ROSETTA M8 DIN 127-B		pz	2
21	00000060	VTE M8 X 16 UNI5739		pz	2
22	FER00815	CATENA 1/2" 5/16" 93 PASSI		pz	1
23	00000243	GALLETTO FEMMINA M8		pz	2
24	FER00008	CARTER TRASMISSIONE GRUPPO RUOTA		pz	1
25	FER00040	CORONA CAMBIO Z=32 1/2"-5/16"		pz	1
26	FER00042	CORONA CAMBIO 1/2" Z=38		pz	1
27	FER00030	PIGNONE CAMBIO 1/2" Z=26 CON SPINA		pz	1
28	00000201	ANELLO UNI 7437 - 55		pz	1
29	FER00416	TENDICATENA TRASMISSIONE DX COMPLETO		pz	1
	FERP000452	TENDICATENA TRASMISSIONE DX COMPLETO		pz	1
30	FER00028	PIGNONE INVERSIONE CAMBIO M3 Z12 (L=61)		pz	1
31	FER00315	CARTER SUPPORTO RUOTA 6.50/80-12 CON TRASMISSIONE		pz	1



#	Codice	Descrizione	Specifica	UM	Q.tà
1	FER01278	PREASSEMBLATO PER GRUPPO RUOTE		pz	1
	FERP000439	PREASSEMBLATO PER GRUPPO RUOTE		pz	1
2	00000182	CUSCINETTO 6006-2RS1 - 30 X 55 X 13		pz	1
3	00000197	ANELLO UNI 7435 - 30		pz	1
4	00000117	VTE M14 X 30 UNI5739		pz	8
5	00000171	ROSETTA M14 UNI 6592V		pz	8
6	FER00357	PISTONE REG. ALTEZZA RUOTE 6.50/80-12		pz	1
7	FER00020	ATTACCO CARTER SUPPORTO RUOTA 6.50-80/12 CON TRASM		pz	1
8	00000155	DADO M22X1.5 UNI5589 ZINCATO		pz	2
9	FER00022	CARTER SUPPORTO RUOTA SENZA TRASMISSIONE		pz	1
10	00000116	DADO M12X1,5 CH19 H15 ZINCATO		pz	4
11	FER00293	RUOTA 6,5/80-12		pz	1
12	FER00822	MOZZO CON CRICCA PER RUOTA 6.50/80-12		pz	1
	FERP000449	MOZZO CON CRICCA PER RUOTA 6.50/80-12		pz	1
13	FER00315	CARTER SUPPORTO RUOTA 6.50/80-12 CON TRASMISSIONE		pz	1
14	00000187	CUSCINETTO 6205-2RS1 - 25 X 52 X 15		pz	2
15	00000196	ANELLO UNI 7435 - 25		pz	1
16	FER00041	CORONA CAMBIO 1/2" Z=35		pz	1
17	00000208	SPINA ELASTICA 8X20 UNI 6874		pz	2
18	FER00031	PIGNONE CAMBIO Z20 1/2"-5/16" COMPLETO DI SPINA		pz	1
19	FER00824	RONDELLA D.8X63 FISSAGGIO INGRANAGGI CAMBIO		pz	2
20	00000162	ROSETTA M8 DIN 127-B		pz	2
21	00000060	VTE M8 X 16 UNI5739		pz	2
22	00000243	GALLETTO FEMMINA M8		pz	2
23	FER00008	CARTER TRASMISSIONE GRUPPO RUOTA		pz	1
24	FER01623	GIUNTO CATENA 1/2" 5/16"		pz	1
25	FER00815	CATENA 1/2" 5/16" 93 PASSI		pz	1
26	FER00416	TENDICATENA TRASMISSIONE DX COMPLETO		pz	1
	FERP000452	TENDICATENA TRASMISSIONE DX COMPLETO		pz	1
27	FER00040	CORONA CAMBIO Z=32 1/2"-5/16"		pz	1
28	FER00042	CORONA CAMBIO 1/2" Z=38		pz	1
29	FER00030	PIGNONE CAMBIO 1/2" Z=26 CON SPINA		pz	1
30	00000201	ANELLO UNI 7437 - 55		pz	1
31	FER00028	PIGNONE INVERSIONE CAMBIO M3 Z12 (L=61)		pz	1
32	00000130	DADO M14 UNI5589		pz	6



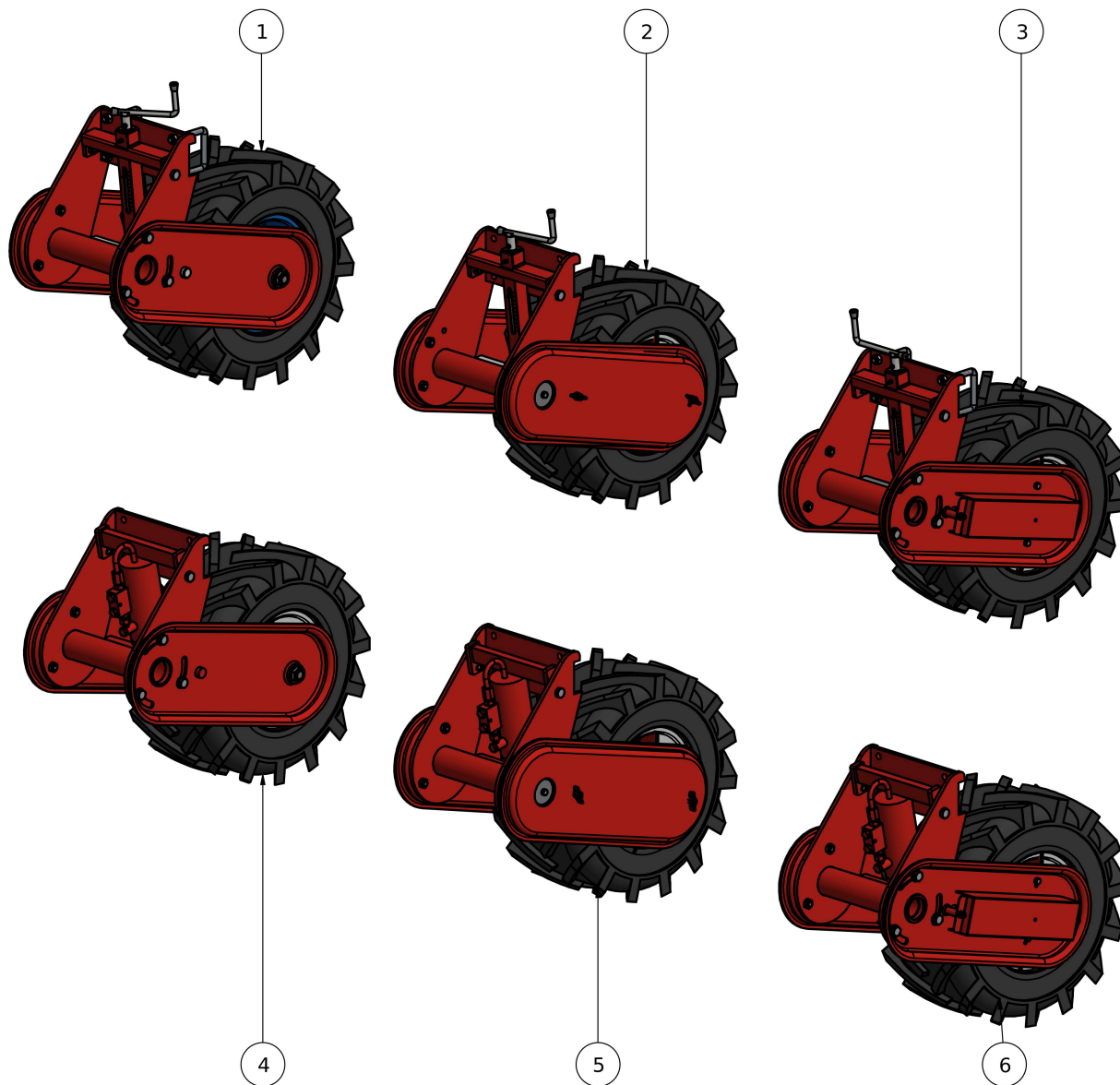
#	Codice	Descrizione	Specifica	UM	Q.tà
1	FER00020	ATTACCO CARTER SUPPORTO RUOTA 6.50-80/12 CON TRASM		pz	1
2	FERP000004	PIANTONE REG. MANUALE COMPLETA RUOTA 6,50/80-12		pz	1
3	00000117	VTE M14 X 30 UNI5739		pz	8
4	00000171	ROSETTA M14 UNI 6592V		pz	6
5	FER00022	CARTER SUPPORTO RUOTA SENZA TRASMISSIONE		pz	1
6	00000155	DADO M22X1.5 UNI5589 ZINCATO		pz	2
7	00000187	CUSCINETTO 6205-2RS1 - 25 X 52 X 15		pz	2
8	00000196	ANELLO UNI 7435 - 25		pz	1
9	00000003	VITE UNI 7688 M3X8		pz	2
10	FER08188	SUPPORTO ENCODER PSC SU RUOTA		pz	1
11	00000116	DADO M12X1,5 CH19 H15 ZINCATO		pz	4
12	ME000055-1	ENCODER 12V 360 IMPULSI/GIRO		pz	1
13	FER00293	RUOTA 6,5/80-12		pz	1
14	FER11197	FLANGIA CRICCA PER FPA		pz	1
15	FER00822	MOZZO CON CRICCA PER RUOTA 6.50/80-12		pz	1
	FERP000449	MOZZO CON CRICCA PER RUOTA 6.50/80-12		pz	1
16	FER08189	PIGNONE INVERSIONE CAMBIO RUOTA 6.50/80-12 PER PSC		pz	1
17	00001150	VSTEI UNI 5923-M3X6		pz	1
18	00000077	DADO UNI 7473 M8		pz	2
19	00000161	ROSETTA M8 UNI 6592V		pz	2
20	FER00804	CARTER CAMBIO ELETTRONICO PSC GRUPPO RUOTA		pz	1
21	FER00315	CARTER SUPPORTO RUOTA 6.50/80-12 CON TRASMISSIONE		pz	1
22	00000130	DADO M14 UNI5589		pz	8



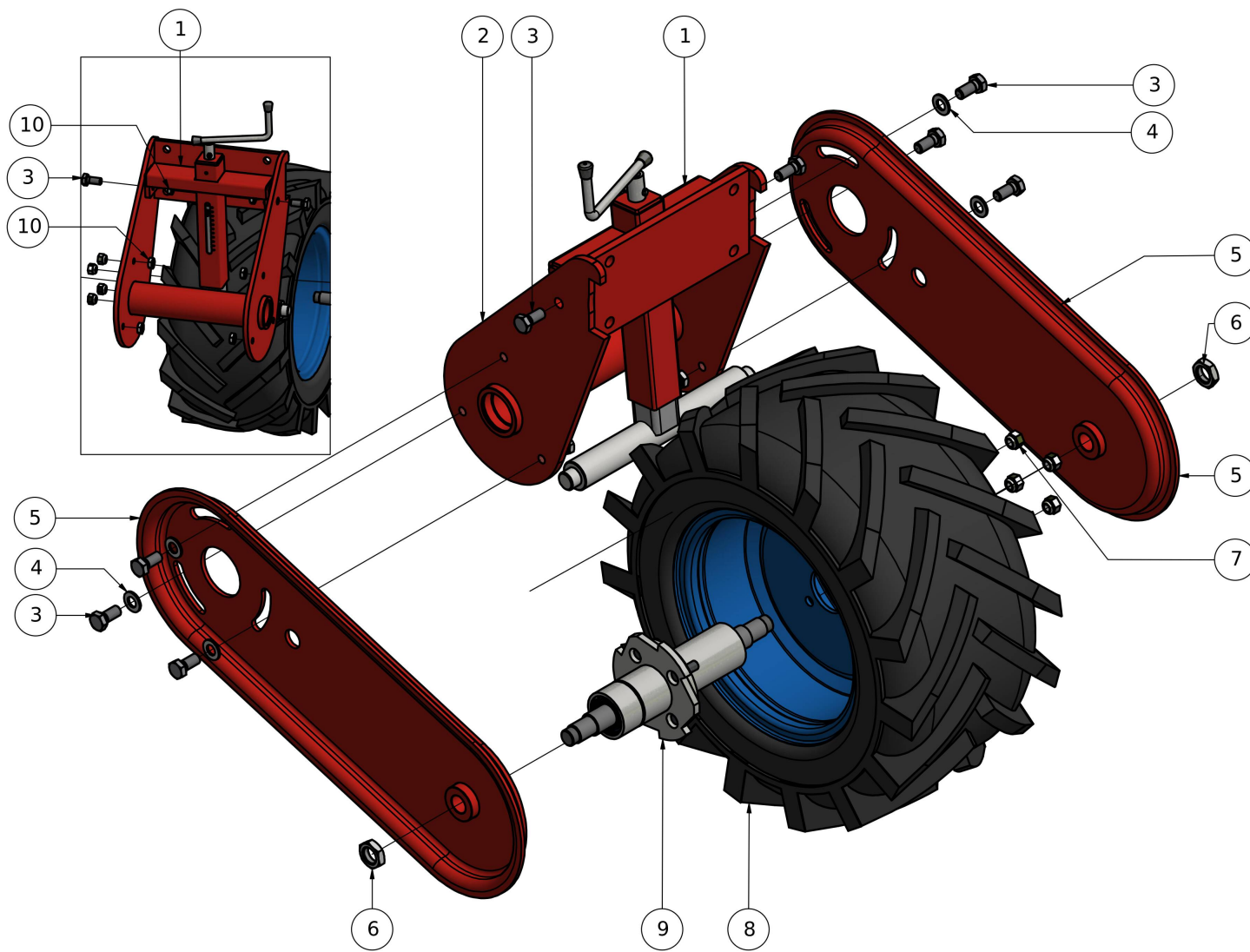
RUOTA 6.50/80-12 REGOLABILE IDRAULICA CON PSC

PFMX24GR59

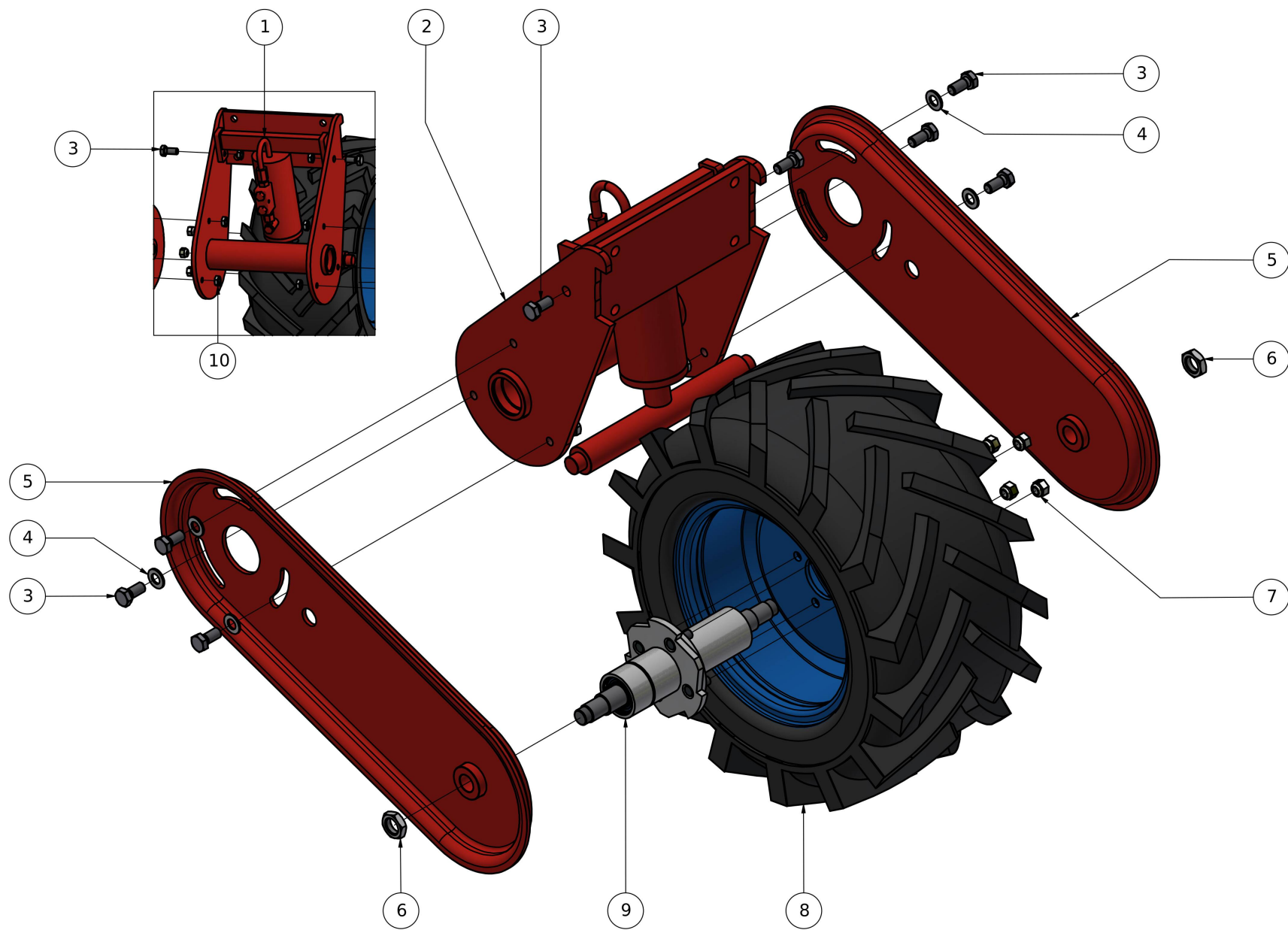
#	Codice	Descrizione	Specifica	UM	Q.tà
1	FER00020	ATTACCO CARTER SUPPORTO RUOTA 6.50-80/12 CON TRASM		pz	1
2	00000117	VTE M14 X 30 UNI5739		pz	8
3	00000171	ROSETTA M14 UNI 6592V		pz	8
4	00000155	DADO M22X1.5 UNI5589 ZINCATO		pz	2
5	FER00022	CARTER SUPPORTO RUOTA SENZA TRASMISSIONE		pz	1
6	00000116	DADO M12X1,5 CH19 H15 ZINCATO		pz	4
7	00000187	CUSCINETTO 6205-2RS1 - 25 X 52 X 15		pz	2
8	00000196	ANELLO UNI 7435 - 25		pz	1
9	00000003	VITE UNI 7688 M3X8		pz	2
10	FER08188	SUPPORTO ENCODER PSC SU RUOTA		pz	1
11	ME000055-1	ENCODER 12V 360 IMPULSI/GIRO		pz	1
12	FER00293	RUOTA 6,5/80-12		pz	1
13	FER11197	FLANGIA CRICCA PER FPA		pz	1
14	FER00822	MOZZO CON CRICCA PER RUOTA 6.50/80-12		pz	1
	FERP000449	MOZZO CON CRICCA PER RUOTA 6.50/80-12		pz	1
15	00000130	DADO M14 UNI5589		pz	6
16	FER08189	PIGNONE INVERSIONE CAMBIO RUOTA 6.50/80-12 PER PSC		pz	1
17	00001150	VSTEI UNI 5923-M3X6		pz	1
18	FER00315	CARTER SUPPORTO RUOTA 6.50/80-12 CON TRASMISSIONE		pz	1
19	FER00804	CARTER CAMBIO ELETTRONICO PSC GRUPPO RUOTA		pz	1
20	00000077	DADO UNI 7473 M8		pz	2
21	00000161	ROSETTA M8 UNI 6592V		pz	2
22	FER00357	PISTONE REG. ALTEZZA RUOTE 6.50/80-12		pz	1



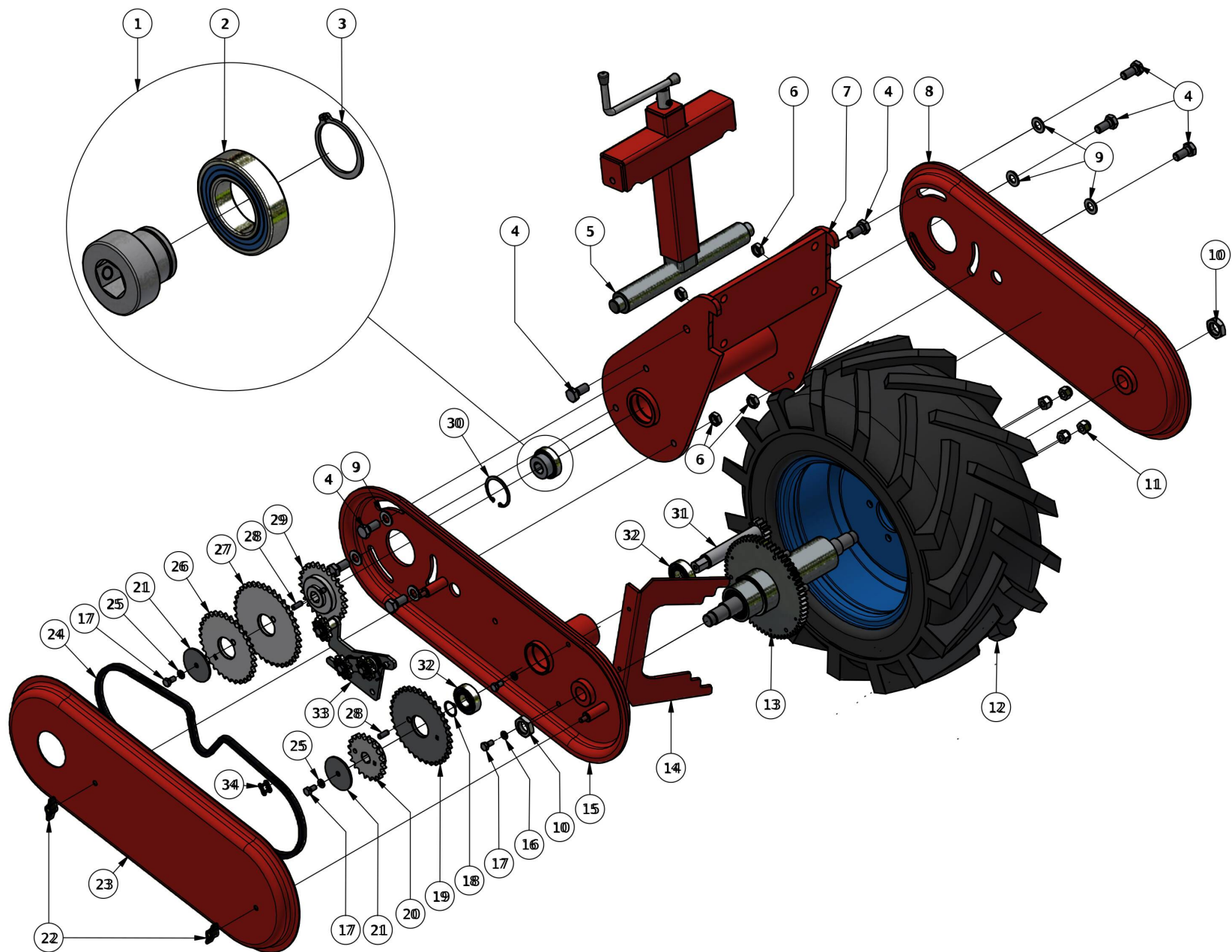
#	Codice	Descrizione	Specifica	UM	Q.tà
1	FERP000030	GRUPPO RUOTA 23/10.50-12 REGOL. MAN. SENZA TRASM		pz	1
2	FERP000096	GRUPPO RUOTA 23/10.5-12 REG. MAN. CON TRAS DX		pz	1
2	FERP000097	GRUPPO RUOTA 23/10.5-12 REG. MAN. CON TRAS SX		pz	1
3	FERP000104	GRUPPO RUOTA 23/10.5-12 REG. MAN CON TRASM PSC		pz	1
4	FERP000037	GRUPPO RUOTA 23/10.50-12 REGOL. IDR. SENZA TRASM		pz	1
5	FERP000100	GRUPPO RUOTA 23/10.5-12 REG. IDR. CON TRAS DX		pz	1
5	FERP000101	GRUPPO RUOTA 23/10.5-12 REG. IDR. CON TRAS SX		pz	1
6	FERP000105	GRUPPO RUOTA 23/10.5-12 REG. IDR CON TRASM PSC		pz	1



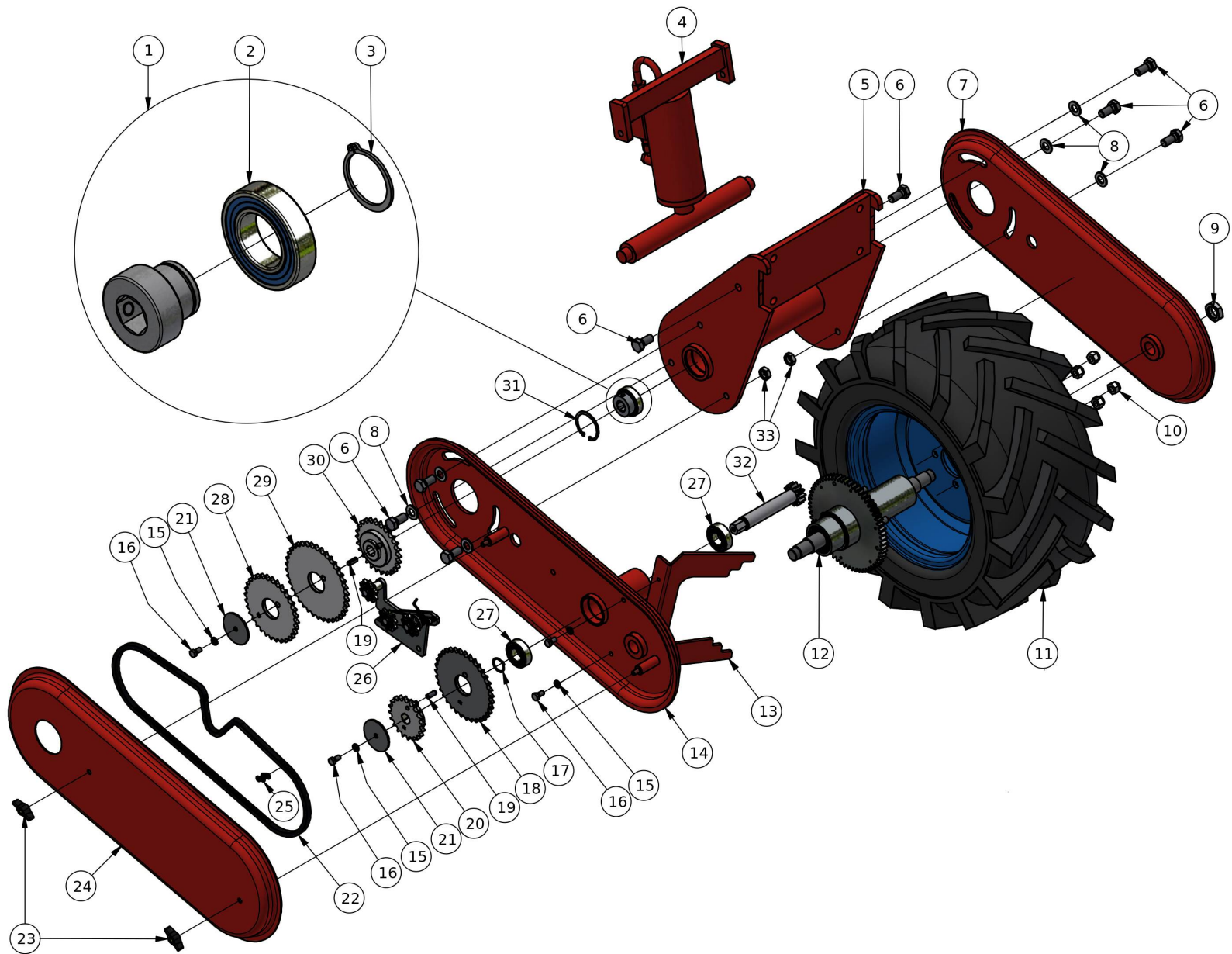
#	Codice	Descrizione	Specifica	UM	Q.tà
1	FERP000046	PIANTONE REG. MANUALE COMPLETO RUOTA 23/10.50-12		pz	1
2	FER00021	ATTACCO CARTER SUPP. RUOTA 23/10.50-12 CON TRASM		pz	1
3	00000117	VTE M14 X 30 UNI5739		pz	8
4	00000171	ROSETTA M14 UNI 6592V		pz	6
5	FER00022	CARTER SUPPORTO RUOTA SENZA TRASMISSIONE		pz	2
6	00000155	DADO M22X1.5 UNI5589 ZINCATO		pz	2
7	00000116	DADO M12X1,5 CH19 H15 ZINCATO		pz	4
8	FER00244	RUOTA ANTERIORE 23X10,50-12		pz	1
9	FER08346	MOZZO RUOTA 23/10.50-12 COMPLETO SENZA TRASM		pz	1
	FERP000460	MOZZO RUOTA 23/10.50-12 COMPLETO SENZA T...		pz	1
10	00000130	DADO M14 UNI5589		pz	8



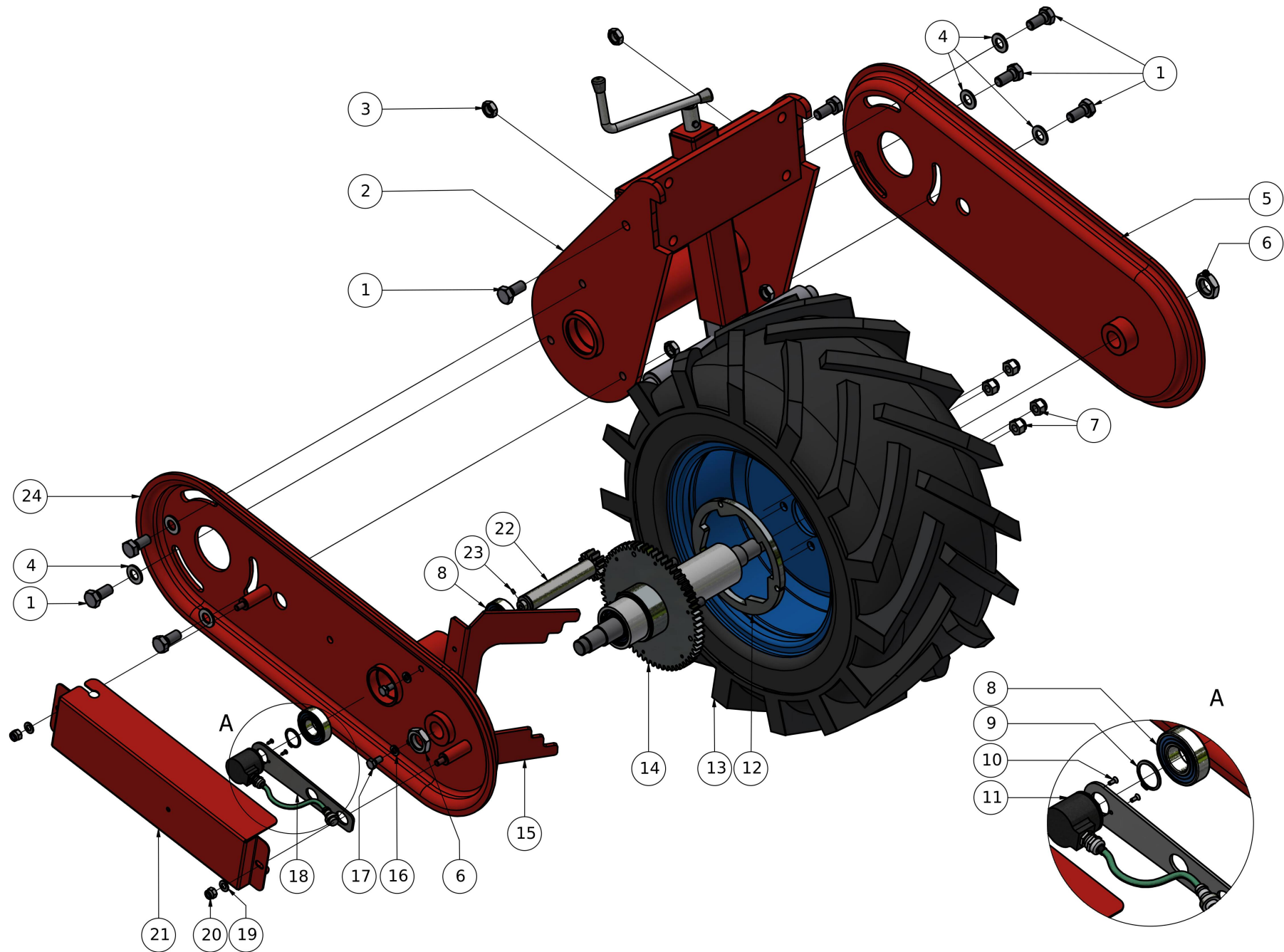
#	Codice	Descrizione	Specifica	UM	Q.tà
1	FER00279	PISTONE REGOLAZIONE ALTEZZA RUOTA 23/10.50-12		pz	1
2	FER00021	ATTACCO CARTER SUPP. RUOTA 23/10.50-12 CON TRASM		pz	1
3	00000117	VTE M14 X 30 UNI5739		pz	8
4	00000171	ROSETTA M14 UNI 6592V		pz	6
5	FER00022	CARTER SUPPORTO RUOTA SENZA TRASMISSIONE		pz	2
6	00000155	DADO M22X1.5 UNI5589 ZINCATO		pz	2
7	00000116	DADO M12X1,5 CH19 H15 ZINCATO		pz	4
8	FER00244	RUOTA ANTERIORE 23X10,50-12		pz	1
9	FER08346	MOZZO RUOTA 23/10.50-12 COMPLETO SENZA TRASM		pz	1
	FERP000460	MOZZO RUOTA 23/10.50-12 COMPLETO SENZA T...		pz	1
10	00000130	DADO M14 UNI5589		pz	8



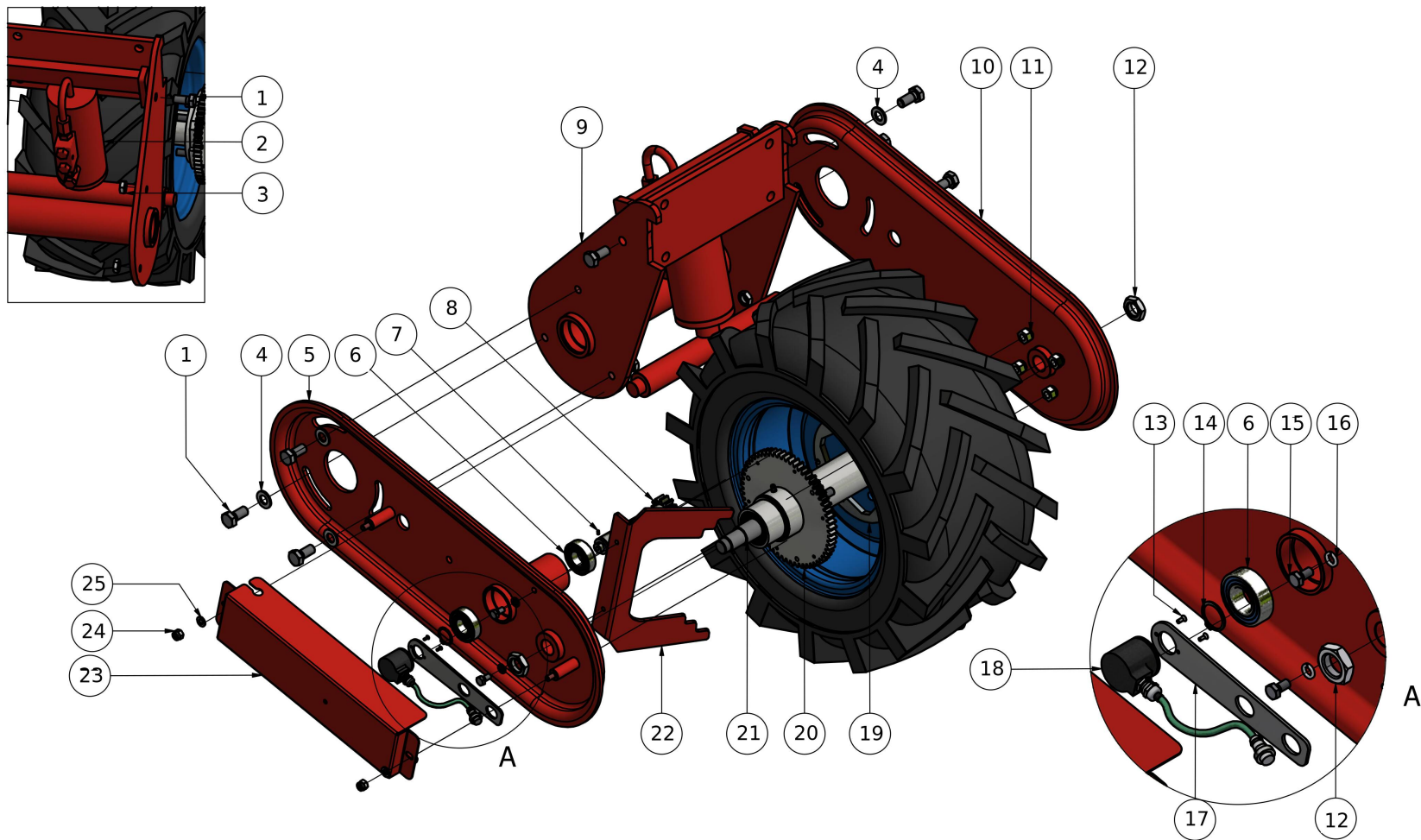
#	Codice	Descrizione	Specifica	UM	Q.tà
1	FER01278	PREASSEMBLATO PER GRUPPO RUOTE		pz	1
	FERP000439	PREASSEMBLATO PER GRUPPO RUOTE		pz	1
2	00000182	CUSCINETTO 6006-2RS1 - 30 X 55 X 13		pz	1
3	00000197	ANELLO UNI 7435 - 30		pz	1
4	00000117	VTE M14 X 30 UNI5739		pz	8
5	FERP000046	PIANTONE REG. MANUALE COMPLETO RUOTA 23/10.50-12		pz	1
6	00000130	DADO M14 UNI5589		pz	8
7	FER00021	ATTACCO CARTER SUPP. RUOTA 23/10.50-12 CON TRASM		pz	1
8	FER00022	CARTER SUPPORTO RUOTA SENZA TRASMISSIONE		pz	1
9	00000171	ROSETTA M14 UNI 6592V		pz	6
10	00000155	DADO M22X1.5 UNI5589 ZINCATO		pz	2
11	00000116	DADO M12X1,5 CH19 H15 ZINCATO		pz	4
12	FER00244	RUOTA ANTERIORE 23X10,50-12		pz	1
13	FER00823	MOZZO CON CRICCA COMPLETO RUOTA 23/10.50-12		pz	1
	FERP000448	MOZZO CON CRICCA COMPLETO RUOTA 23/10.50...		pz	1
14	FER00875	RASCHIATERRA RUOTA 23/10.50-12 CON TRASMISSIONE		pz	1
15	FER00468	CARTER SUPPORTO RUOTA 23/10.50-12 CON TRASMISSIONE		pz	1
16	00000162	ROSETTA M8 DIN 127-B		pz	2
17	00000060	VTE M8 X 16 UNI5739		pz	4
18	00000196	ANELLO UNI 7435 - 25		pz	1
19	FER00041	CORONA CAMBIO 1/2" Z=35		pz	1
20	FER00031	PIGNONE CAMBIO Z20 1/2"-5/16" COMPLETO DI SPINA		pz	1
21	FER00824	RONDELLA D.8X63 FISSAGGIO INGRANAGGI CAMBIO		pz	2
22	00000243	GALLETTO FEMMINA M8		pz	2
23	FER00008	CARTER TRASMISSIONE GRUPPO RUOTA		pz	1
24	FER00815	CATENA 1/2" 5/16" 93 PASSI		pz	1
25	00000162	ROSETTA M8 DIN 127-B		pz	2
26	FER00040	CORONA CAMBIO Z=32 1/2"-5/16"		pz	1
27	FER00042	CORONA CAMBIO 1/2" Z=38		pz	1
28	00000208	SPINA ELASTICA 8X20 UNI 6874		pz	2
29	FER00030	PIGNONE CAMBIO 1/2" Z=26 CON SPINA		pz	1
30	00000201	ANELLO UNI 7437 - 55		pz	1
31	FER00027	PIGNONE INVERSIONE CAMBIO M3 Z12 (L=124)		pz	1
32	00000187	CUSCINETTO 6205-2RS1 - 25 X 52 X 15		pz	2
33	FER00416	TENDICATENA TRASMISSIONE DX COMPLETO		pz	1
	FERP000452	TENDICATENA TRASMISSIONE DX COMPLETO		pz	1
34	FER01623	GIUNTO CATENA 1/2" 5/16"		pz	1



#	Codice	Descrizione	Specifica	UM	Q.tà
1	FER01278	PREASSEMBLATO PER GRUPPO RUOTE		pz	1
	FERP000439	PREASSEMBLATO PER GRUPPO RUOTE		pz	1
2	00000182	CUSCINETTO 6006-2RS1 - 30 X 55 X 13		pz	1
3	00000197	ANELLO UNI 7435 - 30		pz	1
4	FER00279	PISTONE REGOLAZIONE ALTEZZA RUOTA 23/10.50-12		pz	1
5	FER00021	ATTACCO CARTER SUPP. RUOTA 23/10.50-12 CON TRASM		pz	1
6	00000117	VTE M14 X 30 UNI5739		pz	8
7	FER00022	CARTER SUPPORTO RUOTA SENZA TRASMISSIONE		pz	1
8	00000171	ROSETTA M14 UNI 6592V		pz	6
9	00000155	DADO M22X1.5 UNI5589 ZINCATO		pz	2
10	00000116	DADO M12X1,5 CH19 H15 ZINCATO		pz	4
11	FER00244	RUOTA ANTERIORE 23X10,50-12		pz	1
12	FER00823	MOZZO CON CRICCA COMPLETO RUOTA 23/10.50-12		pz	1
	FERP000448	MOZZO CON CRICCA COMPLETO RUOTA 23/10.50...		pz	1
13	FER00875	RASCHIATERRA RUOTA 23/10.50-12 CON TRASMISSIONE		pz	1
14	FER00468	CARTER SUPPORTO RUOTA 23/10.50-12 CON TRASMISSIONE		pz	1
15	00000162	ROSETTA M8 DIN 127-B		pz	4
16	00000060	VTE M8 X 16 UNI5739		pz	4
17	00000196	ANELLO UNI 7435 - 25		pz	1
18	FER00041	CORONA CAMBIO 1/2" Z=35		pz	1
19	00000208	SPINA ELASTICA 8X20 UNI 6874		pz	2
20	FER00031	PIGNONE CAMBIO Z20 1/2"-5/16" COMPLETO DI SPINA		pz	1
21	FER00824	RONDELLA D.8X63 FISSAGGIO INGRANAGGI CAMBIO		pz	2
22	FER00815	CATENA 1/2" 5/16" 93 PASSI		pz	1
23	00000243	GALLETTO FEMMINA M8		pz	2
24	FER00008	CARTER TRASMISSIONE GRUPPO RUOTA		pz	1
25	FER01623	GIUNTO CATENA 1/2" 5/16"		pz	1
26	FER00416	TENDICATENA TRASMISSIONE DX COMPLETO		pz	1
	FERP000452	TENDICATENA TRASMISSIONE DX COMPLETO		pz	1
27	00000187	CUSCINETTO 6205-2RS1 - 25 X 52 X 15		pz	2
28	FER00040	CORONA CAMBIO Z=32 1/2"-5/16"		pz	1
29	FER00042	CORONA CAMBIO 1/2" Z=38		pz	1
30	FER00030	PIGNONE CAMBIO 1/2" Z=26 CON SPINA		pz	1
31	00000201	ANELLO UNI 7437 - 55		pz	1
32	FER00027	PIGNONE INVERSIONE CAMBIO M3 Z12 (L=124)		pz	1
33	00000130	DADO M14 UNI5589		pz	6



#	Codice	Descrizione	Specifica	UM	Q.tà
1	00000117	VTE M14 X 30 UNI5739		pz	8
2	FER00021	ATTACCO CARTER SUPP. RUOTA 23/10.50-12 CON TRASM		pz	1
3	00000130	DADO M14 UNI5589		pz	8
4	00000171	ROSETTA M14 UNI 6592V		pz	6
5	FER00022	CARTER SUPPORTO RUOTA SENZA TRASMISSIONE		pz	1
6	00000155	DADO M22X1.5 UNI5589 ZINCATO		pz	2
7	00000116	DADO M12X1,5 CH19 H15 ZINCATO		pz	4
8	00000187	CUSCINETTO 6205-2RS1 - 25 X 52 X 15		pz	2
9	00000196	ANELLO UNI 7435 - 25		pz	1
10	00000003	VITE UNI 7688 M3X8		pz	2
11	ME000055	ENCODER 12V 360 IMPULSI/GIRO		pz	1
12	FER11197	FLANGIA CRICCA PER FPA		pz	1
13	FER00244	RUOTA ANTERIORE 23X10,50-12		pz	1
14	FER00823	MOZZO CON CRICCA COMPLETO RUOTA 23/10.50-12		pz	1
	FERP000448	MOZZO CON CRICCA COMPLETO RUOTA 23/10.50...		pz	1
15	FER00875	RASCHIATERRA RUOTA 23/10.50-12 CON TRASMISSIONE		pz	1
16	00000162	ROSETTA M8 DIN 127-B		pz	2
17	00000060	VTE M8 X 16 UNI5739		pz	2
18	FER08188	SUPPORTO ENCODER PSC SU RUOTA		pz	1
19	00000161	ROSETTA M8 UNI 6592V		pz	2
20	00000077	DADO UNI 7473 M8		pz	2
21	FER00804	CARTER CAMBIO ELETTRONICO PSC GRUPPO RUOTA		pz	1
22	FER09063	PIGNONE INVERSIONE CAMBIO RUOT 23/10.50-12 CON PSC		pz	1
23	00001150	VSTEI UNI 5923-M3X6		pz	1
24	FER00468	CARTER SUPPORTO RUOTA 23/10.50-12 CON TRASMISSIONE		pz	1



#	Codice	Descrizione	Specifica	UM	Q.tà
1	00000117	VTE M14 X 30 UNI5739		pz	8
2	FER00279	PISTONE REGOLAZIONE ALTEZZA RUOTA 23/10.50-12		pz	1
3	00000130	DADO M14 UNI5589		pz	6
4	00000171	ROSETTA M14 UNI 6592V		pz	6
5	FER00468	CARTER SUPPORTO RUOTA 23/10.50-12 CON TRASMISSIONE		pz	1
6	00000187	CUSCINETTO 6205-2RS1 - 25 X 52 X 15		pz	2
7	00001150	VSTEI UNI 5923-M3X6		pz	1
8	FER09063	PIGNONE INVERSIONE CAMBIO RUOT 23/10.50-12 CON PSC		pz	1
9	FER00021	ATTACCO CARTER SUPP. RUOTA 23/10.50-12 CON TRASM		pz	1
10	FER00022	CARTER SUPPORTO RUOTA SENZA TRASMISSIONE		pz	1
11	00000116	DADO M12X1,5 CH19 H15 ZINCATO		pz	4
12	00000155	DADO M22X1.5 UNI5589 ZINCATO		pz	2
13	00000003	VITE UNI 7688 M3X8		pz	2
14	00000196	ANELLO UNI 7435 - 25		pz	1
15	00000060	VTE M8 X 16 UNI5739		pz	2
16	00000162	ROSETTA M8 DIN 127-B		pz	2
17	FER08188	SUPPORTO ENCODER PSC SU RUOTA		pz	1
18	ME000055	ENCODER 12V 360 IMPULSI/GIRO		pz	1
19	FER11197	FLANGIA CRICCA PER FPA		pz	1
20	FER00244	RUOTA ANTERIORE 23X10,50-12		pz	1
21	FER00823	MOZZO CON CRICCA COMPLETO RUOTA 23/10.50-12		pz	1
	FERP000448	MOZZO CON CRICCA COMPLETO RUOTA 23/10.50...		pz	1
22	FER00875	RASCHIATERRA RUOTA 23/10.50-12 CON TRASMISSIONE		pz	1
23	FER00804	CARTER CAMBIO ELETTRONICO PSC GRUPPO RUOTA		pz	1
24	00000077	DADO UNI 7473 M8		pz	2
25	00000161	ROSETTA M8 UNI 6592V		pz	2