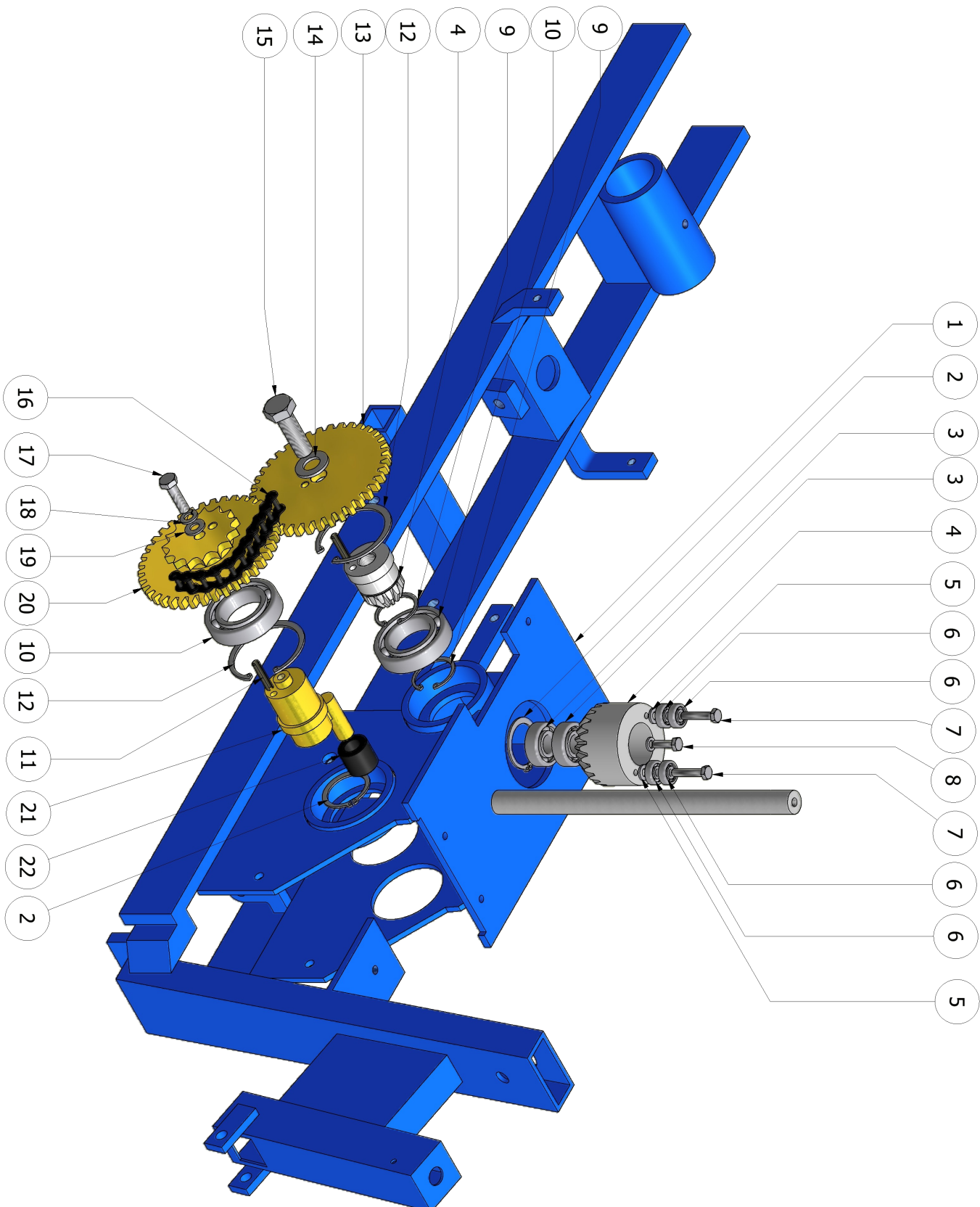


Riccambi spare parts FMAX



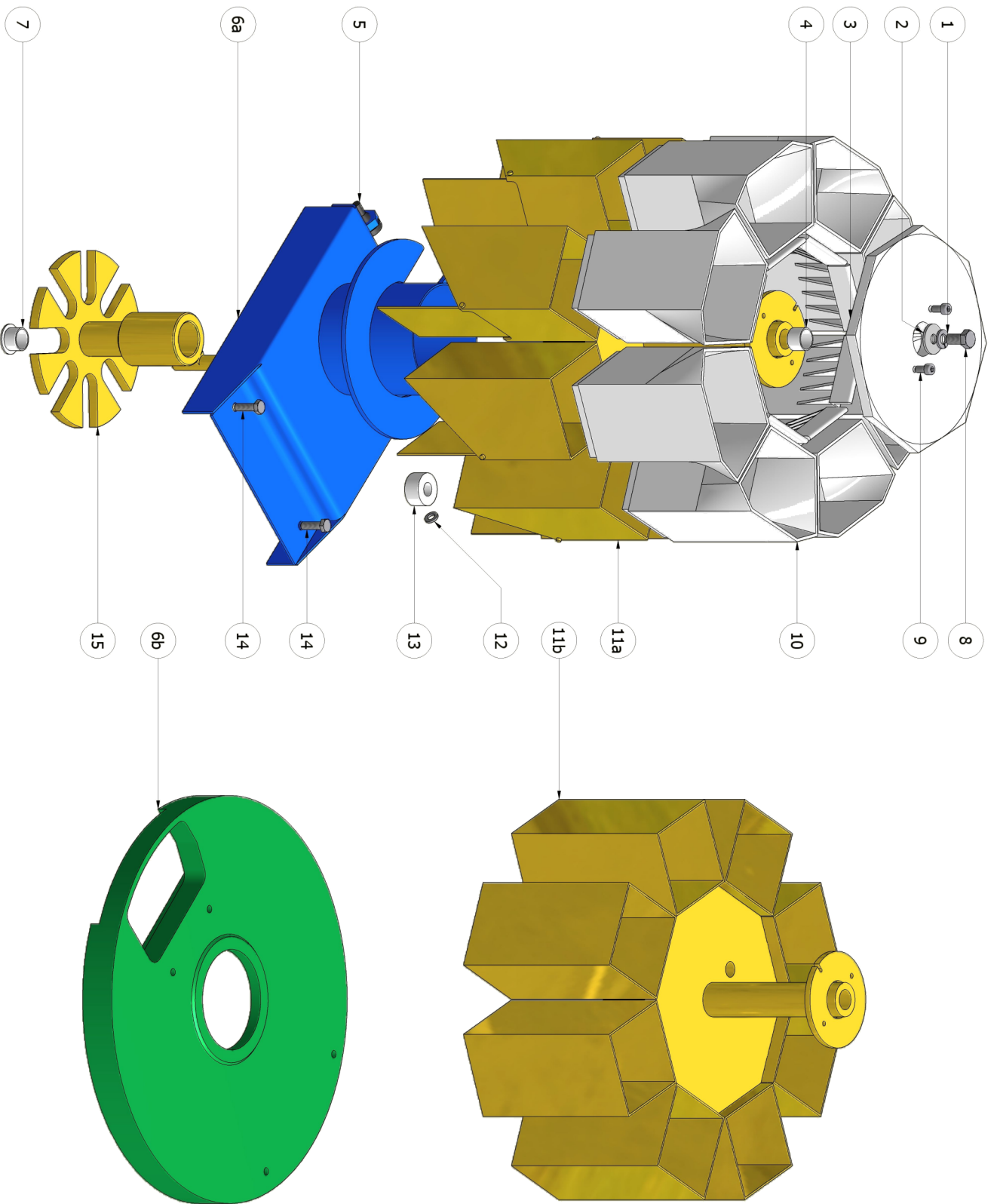
- *) Valido per paesi UE
- *) *Valid for EU member countries*
- *) Gilt für EU-Mitgliedsländer
- *) *Valable dans les Pays UE*
- *) Valido para Países UE



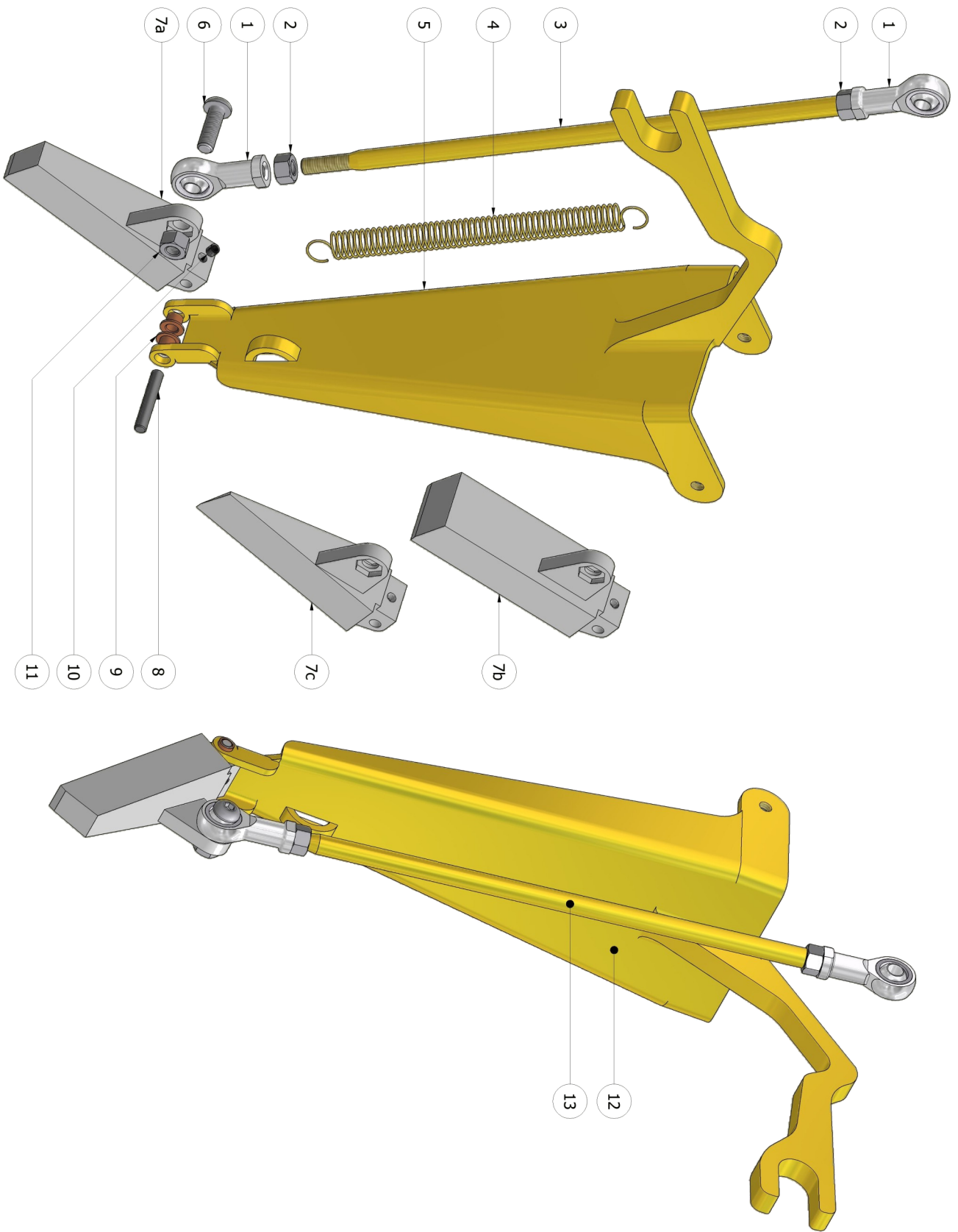
- 1
- 2
- 3
- 3
- 4
- 5
- 6
- 6
- 7
- 8
- 7
- 6
- 6
- 6
- 5

- 9
- 10
- 9
- 4
- 9
- 10
- 9
- 12
- 13
- 14
- 15
- 16
- 17
- 18
- 19
- 20
- 10
- 12
- 11
- 21
- 22
- 2

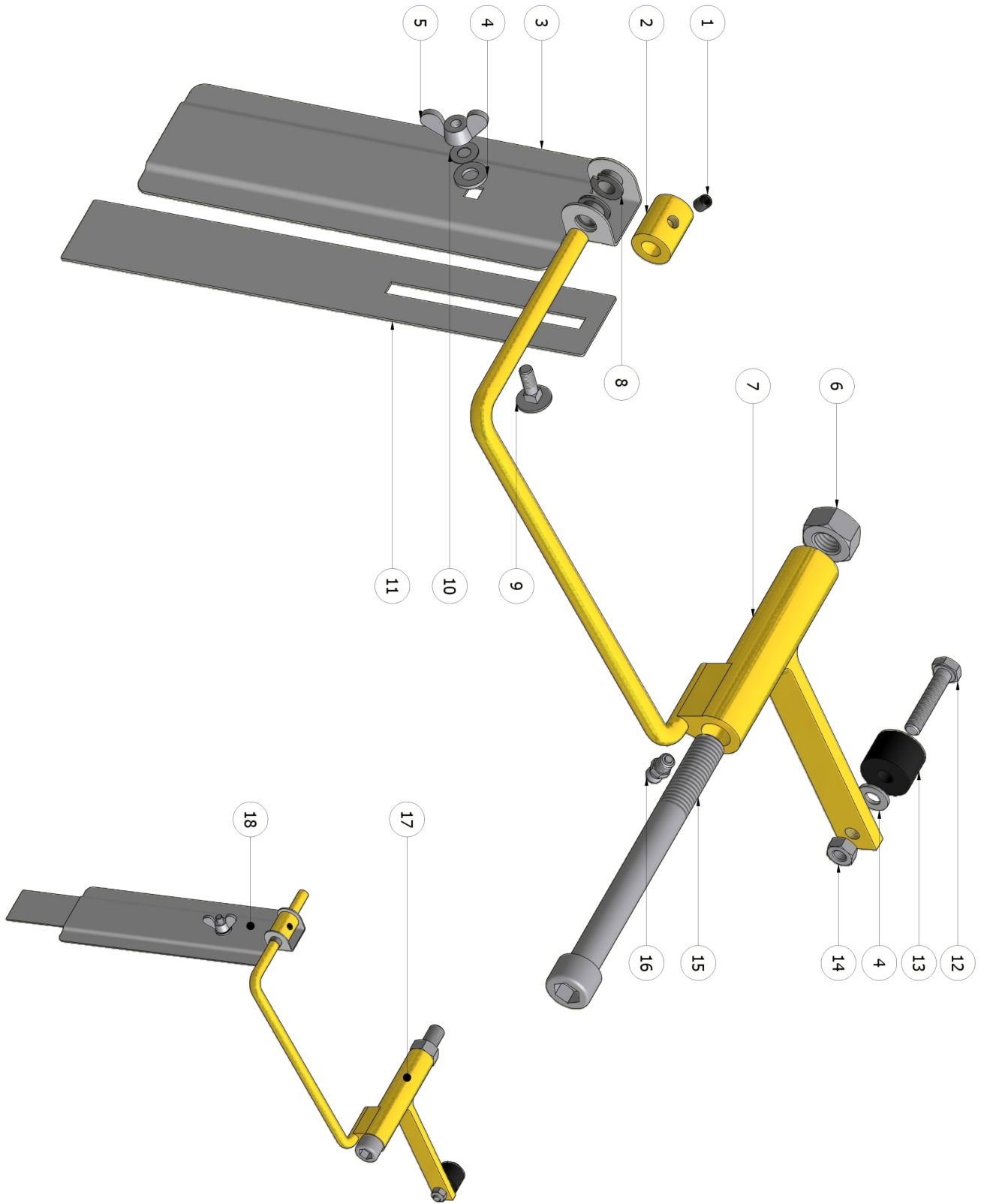
	CODICE	DESCRIZIONE	CODICE	DESCRIZIONE
1	FMX0035	ELEMENTO FMAX		
	FMX0166	ELEMENTO FMAXLUNGO		
2	0199	SEEGER Ø35 ESTERNO		
3	0185	CUSCINETTO 6202		
4	FMX0232	COPPIA CONICA CONICO Z=30 +Z=15		
5	0157	RONDELLA Ø6		
6	0184	CUSCINETTO 626		
7	0048	VITE M6X30		
8	0044	VITE M6x20		
9	0198	SEEGER Ø35 INTERNO		
10	0183	CUSCINETTO 6007		
11	0207	SPINA ELASTICA 6X30		
12	0202	SEEGER Ø62 INTERNO		
13	FMX0012	CORONA ½ " Z=38		
14	0782	RONDELLA Ø15		
15	0121	VITE M14X45		
16	FMX0025	CATENA ELEMENTO - 126 MAGLIE		
17	0063	VITE M8X30		
18	0162	RONDELLA Ø8 ELASTICA		
19	0161	RONDELLA Ø8		
20	FMX0013	CORONA M3 Z=38 // 1/2" Z=15		
	FMX0028	CORONA M3 Z=38 // 1/2" Z=15 (VALVOLA DELL'ACQUA)		
21	FMX0014	ALBERO COMANDO ESPULSORE		
22	0266	RULLINO NYLON		



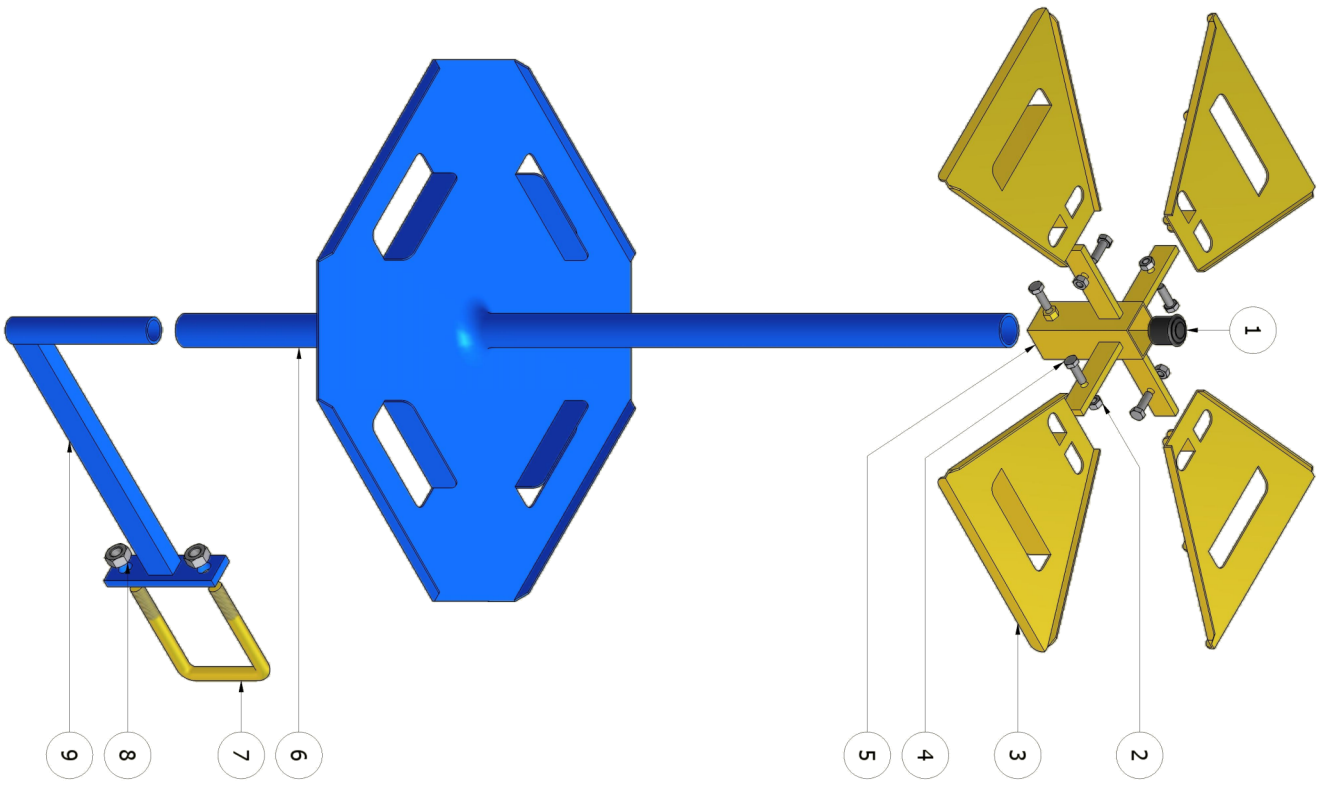
CODICE	DESCRIZIONE	CODICE	DESCRIZIONE
1	0162 RONDELLA Ø8 ELASTICA		
2	0163 RONDELLA Ø8X24		
3	FMX0001 COPERCHIO IN PLASTICA DISTRIBUTORE PIANTE		
4	0227 BOCCOLA Ø16 SENZA BATTUTA		
5	0500 GOMMINO		
6a	FMX0004 CARTER CHIUSURA FORZATA DISTRIBUTORE		
6b	FMX0133 PIATTO TECAMID VERDE (TABACCO/CUBETTO)		
7	0222 BOCCOLA Ø16 CON BATTUTA		
8	0061 VITE M8X20		
9	0783 VITE M5X10 BRUGOLA		
10	FMX0003 BICCHIERE IN PLASTICA DISTRIBUTORE PIANTE		
11a	FMX0002 DISTRIBUTORE PIANTE		
11b	FMX0132 DISTRIBUTORE PIANTE (TABACCO/CUBETTO)		
12	0157 RONDELLA Ø6		
13	0265 RULLINO PLASTICA (DISTRIBUTORE)		
14	0044 VITE M6x20		
15	FMX0005 INTERMITTORE		



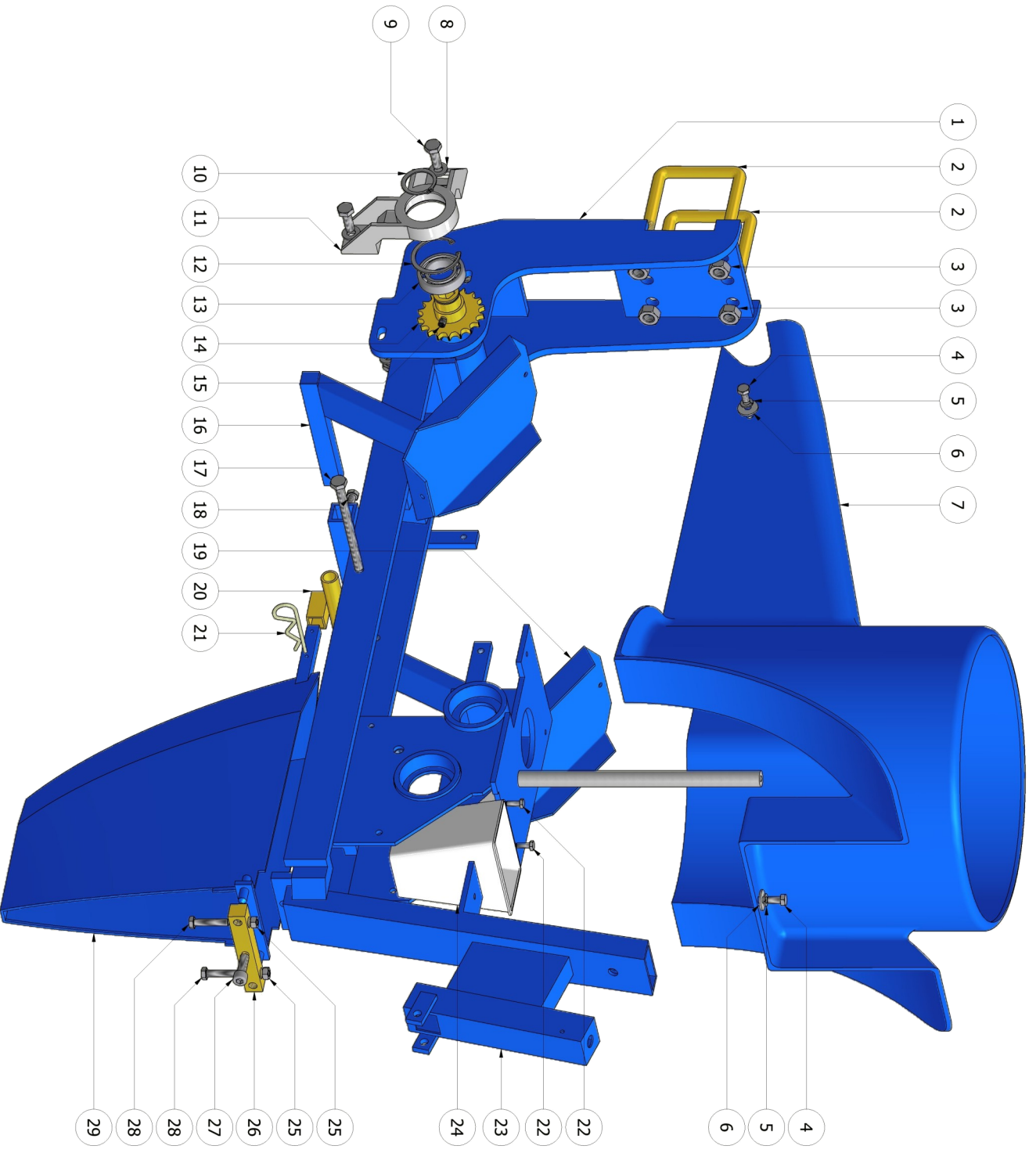
CODICE	DESCRIZIONE	CODICE	DESCRIZIONE
1	0260 SNODO DIRITTO FEMMINA M8		
2	0076 DADO M8		
3	FER0386 ASTA COMANDO ESPULSORE 2010		
4	0274 MOLLA ESPULSORE		
5	FER0252 ESPULSORE FMAX (PARTE SUPERIORE)		
6	0984 VITE M8X25 BRUGOLA TESTA TONDA		
7a	FER0012 PUNTA ESPULSORE		
7b	FMX0033 PUNTA ESPULSORE PER CUBETTO		
7c	FMX0034 PUNTA ESPULSORE PER MICROPIANTA		
8	0785 PERNO ESPULSORE		
9	0219 BOCCOLA Ø6 CON BATTUTA		
10	0209 GRANO M5		
11	0076 DADO M8		
12	FMX0211 ESPULSORE COMPLETO		
13	FMX0212 ASTA COMANDO ESPULSORE COMPLETA		



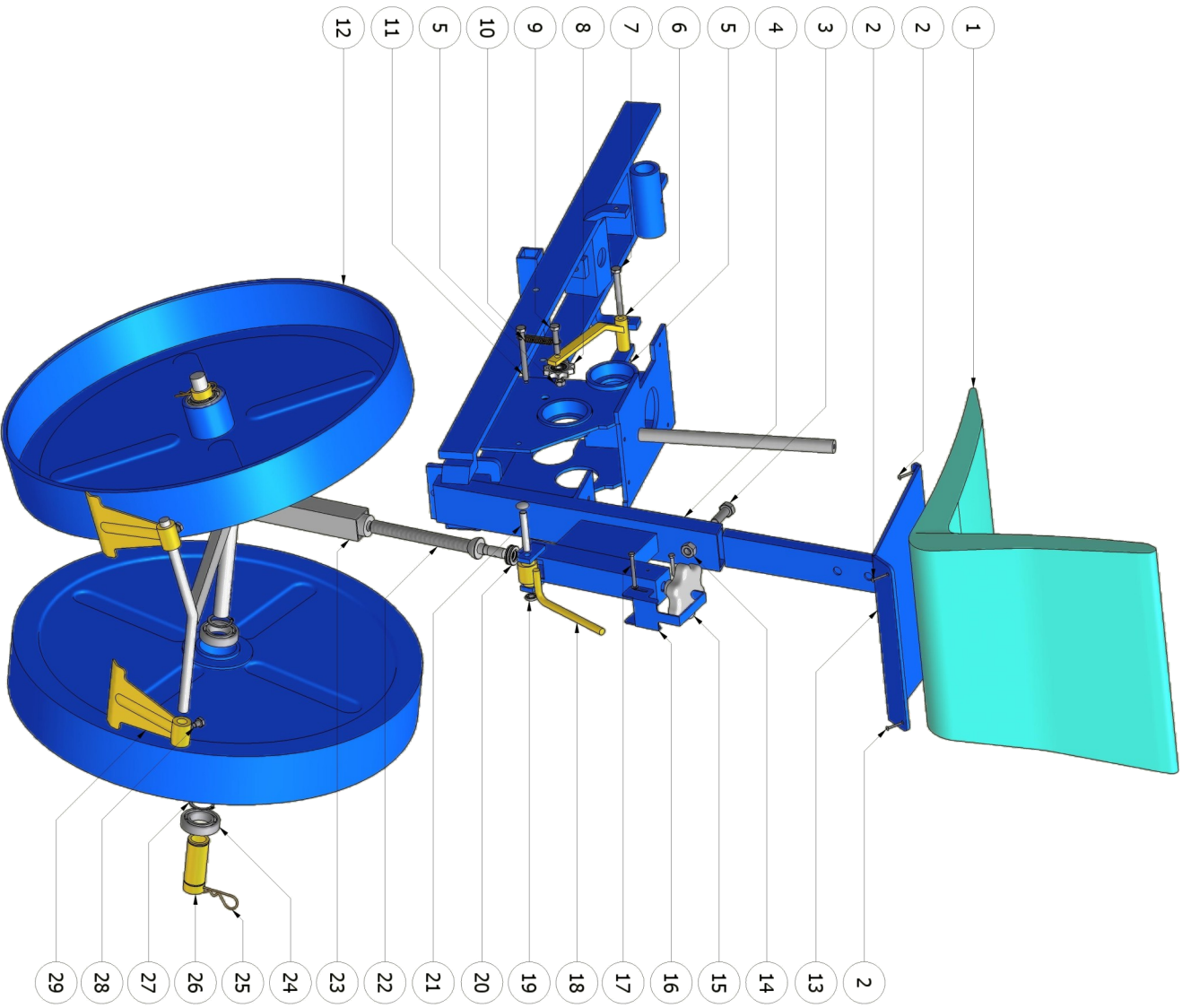
	CODICE	DESCRIZIONE	CODICE	DESCRIZIONE
1	0210	GRANO M6 PIANO		
2	FER0324	FERMO PALETTA ESPULSORE		
3	FER0361	SUPPORTO PALETTA ESPULSORE		
4	0157	RONDELLA Ø6		
5	0366	GALLETTO M5		
6	0113	DADO M12		
7	FER0360	COMANDO CHIUSURA LINGUETTA ESPULSORE		
8	0367	BOCCOLA IN PLASTICA PALETTA OTTURATORE		
9	0365	VITE M5X16 DIN 603 (PALETTA ESPULSORE)		
10	0918	RONDELLA CURVA Ø5 DIN 137 (ESPULSORE)		
11	FER0362	PALETTA ESPULSORE		
12	0048	VITE M6X30		
13	0267	RULLINO NYLON PALETTA		
14	0056	DADO M6		
15	0110	VITE 12X120 BRUGOLA		
16	0784	INGRASSATORE M6		
17	FMX0213	COMANDO CHIUSURA ESPULSORE COMPLETO		
18	FMX0214	PALETTA ESPULSORE COMPLETA DI VITI E BOCCOLE		



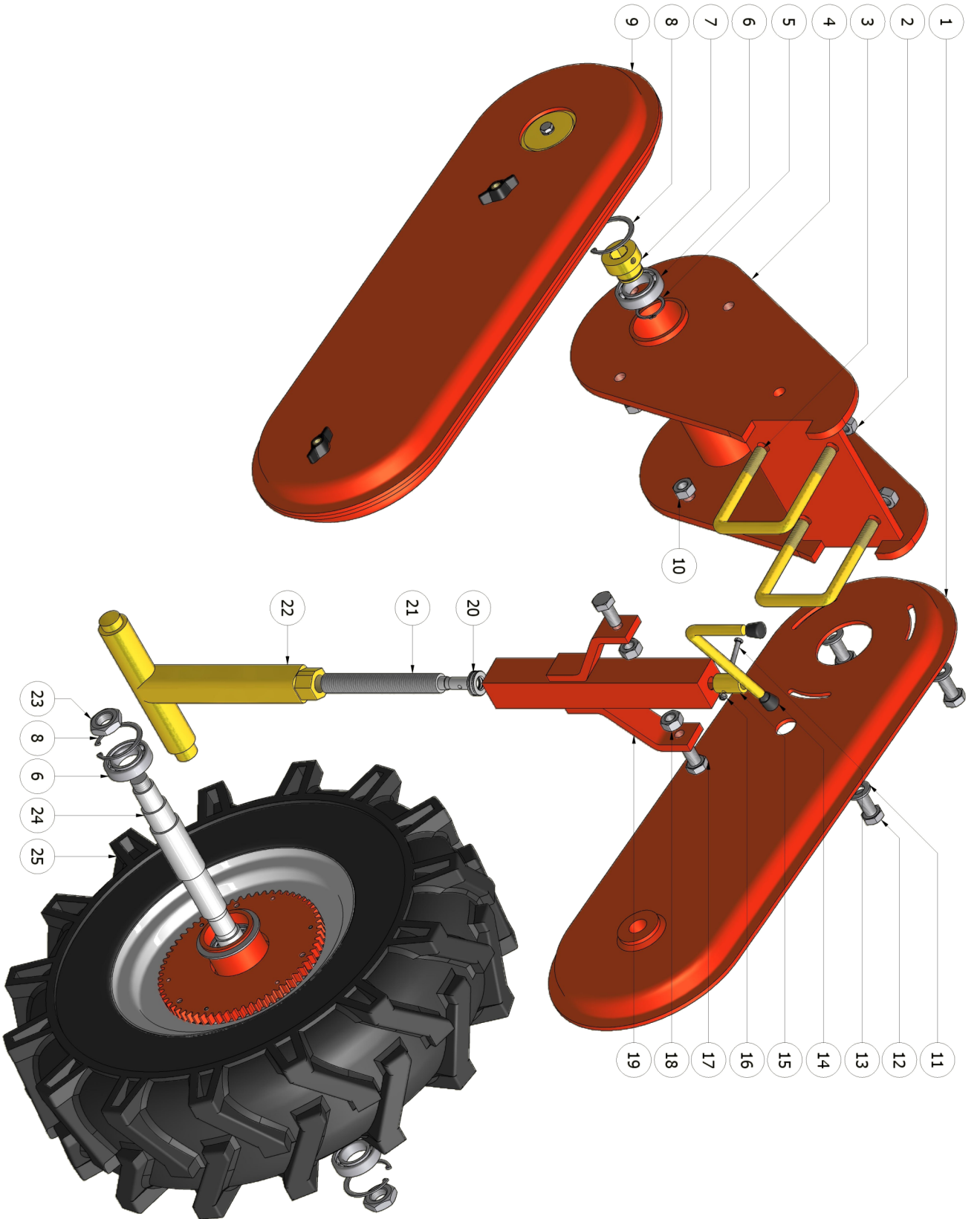
CODICE	DESCRIZIONE	CODICE	DESCRIZIONE
1 0251	TAPPO PLASTICA Ø32		
2 0076	DADO M8		
3 FER0091	PINZA REGGICASSETTA		
4 0062	VITE M8X25		
5 FER0092	SUPPORTO PINZE REGGICASSETTE		
FER0307	SUPPORTO PINZE REGGICASSETTE BIMATTC		
6 FER0090	PORTACASSETTE GIREVOLE		
FER0306	PORTACASSETTE GIREVOLE BIMATTC		
7 0295	CAVALLOTTO M14 (80X125)		
8 0128	DADO M14		
9 FMX0085	ATTACCO PORTACASSETTE GIREVOLE		



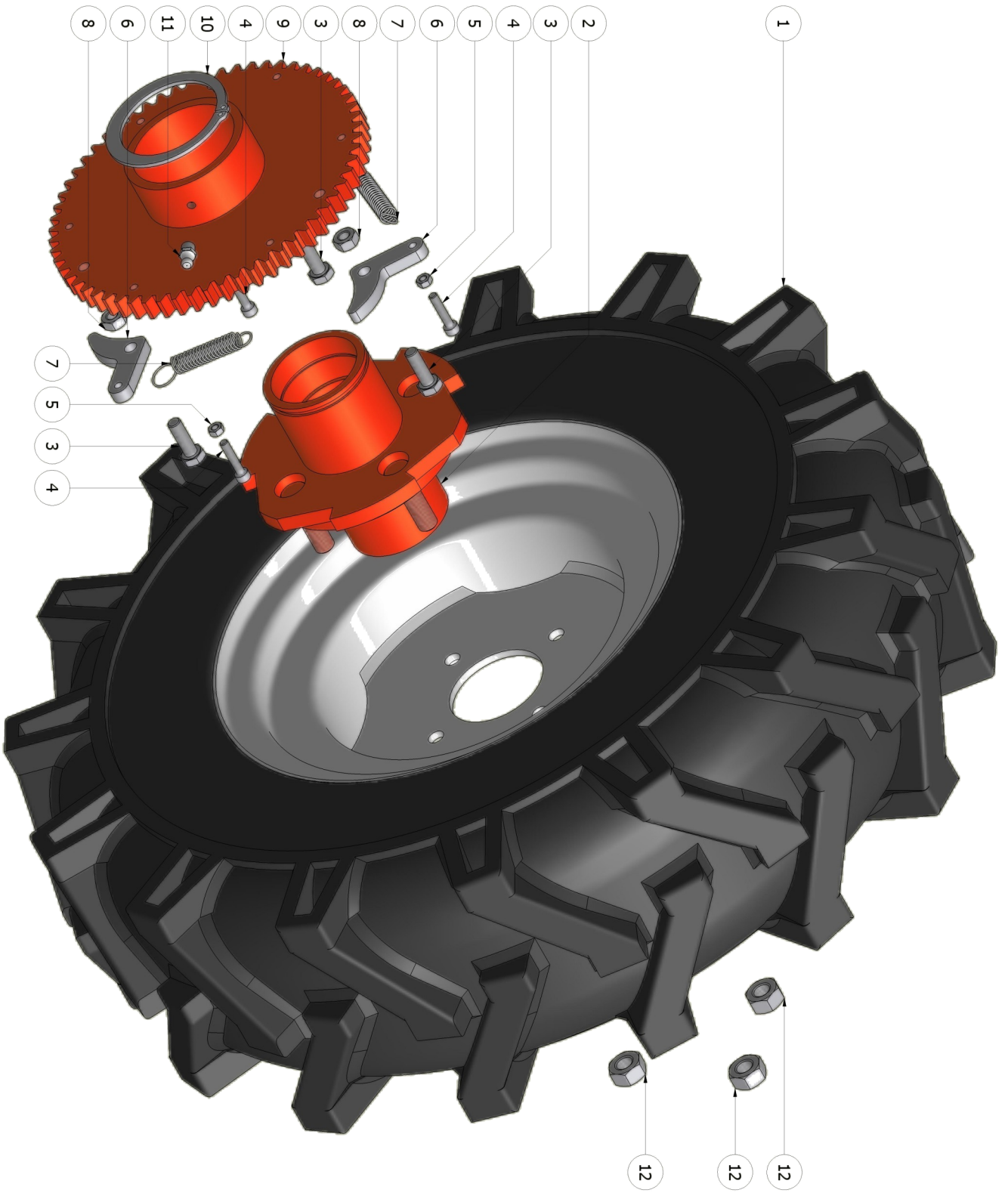
CODICE		DESCRIZIONE	CODICE		DESCRIZIONE
1	FMX0038	ATTACCO ANTERIORE ELEMENTO	27	0091	VITE M10X30 BRUGOLA
2	0295	CAVALLOTTO M14 (80x125)	28	0065	VITE M8X40
3	0128	DADO M14	29	FER0253	VOMERE 16mm (STANDARD)
4	0060	VITE M8x16		FER0299	VOMERE 16mm (PRECEDENTE 2004)
5	0162	RONDELLA Ø8 ELASTICA		FER0300	VOMERE 00mm (MICROPianta)
6	0163	RONDELLA Ø8X24		FER0301	VOMERE 20mm
7	FMX0015	CARTER COPRIELEMENTO		FER0302	VOMERE 26mm
	FMX0171	CARTER COPRIELEMENTO LUNGO		FER0303	VOMERE 48mm
8	0081	VITE M10X30		FER0304	VOMERE 60mm
9	0165	RONDELLA Ø10			
10	0199	SEEGER Ø35 ESTERNO			
11	FMX0156	SUPPORTO PIGNONE TRASMISSIONE ELEMENTO			
12	0201	SEEGER Ø55 INTERNO			
13	0182	CUSCINETTO 6006			
14	FER0038	PIGNONE TRASMISSIONE ELEMENTO 1/2 Z=18			
15	0213	GRANO M8 PIANO			
16	FMX0036	POGGIPIEDI SX			
	FMX0165	POGGIPIEDI KOOIMAN SX			
17	0090	VITE M10X140			
18	0062	VITE M8X25			
19	FMX0037	POGGIPIEDI DX			
	FMX0164	POGGIPIEDI KOOIMAN DX			
20	0573	SOSTEGNO ANTERIORE VOMERE			
21	FMX0161	COPIGLIA ELASTICA Ø4 (VOMERE)			
22	0041	VITE M6X15			
23	FMX0035	ELEMENTO FMAX			
	FMX0166	ELEMENTO FMAX LUNGO			
24	FMX0007	BICCHIERE CADUTA Pianta			
25	0076	DADO M8			
26	FMX0050	BLOCCHETTO VOMERE			



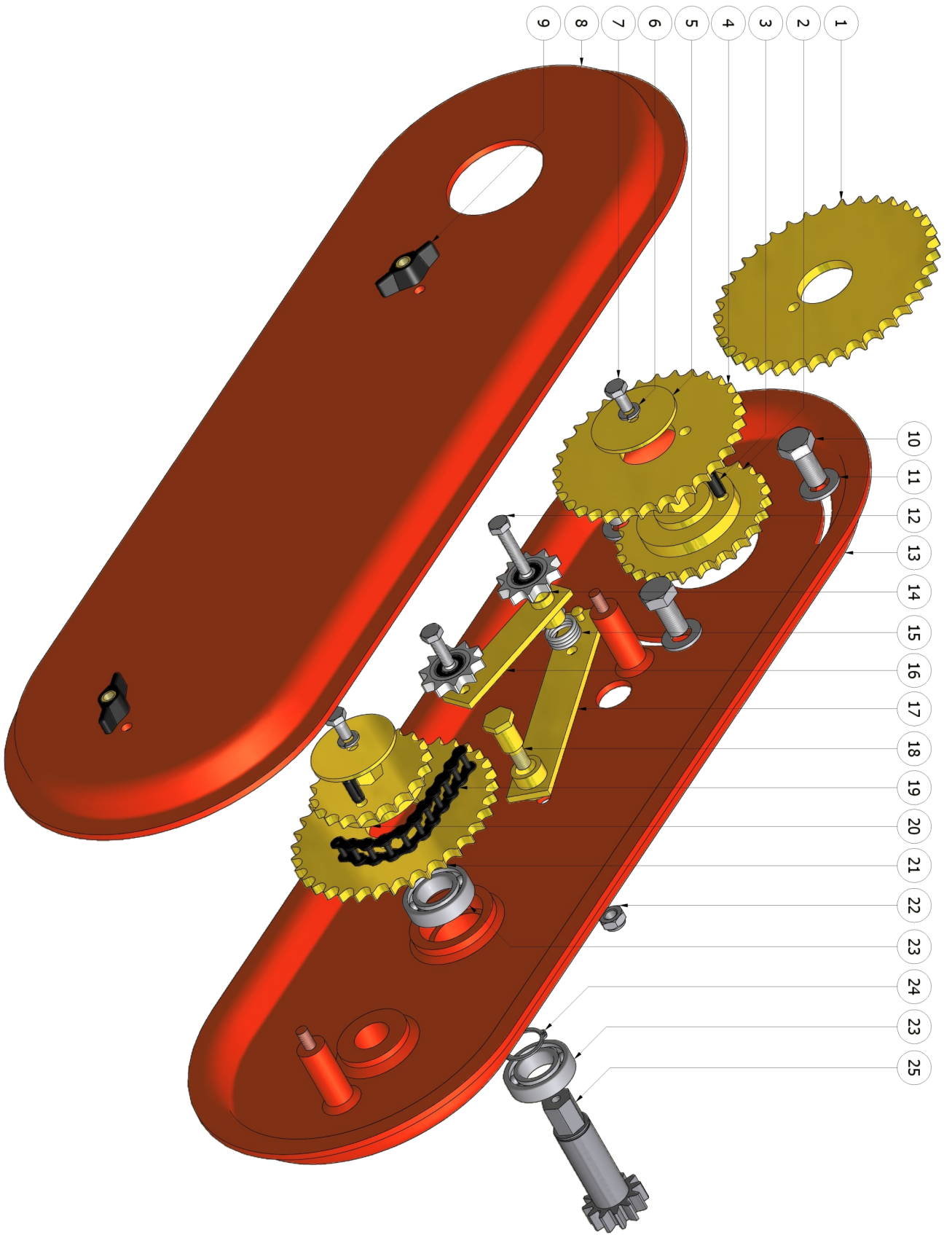
CODICE		DESCRIZIONE	CODICE		DESCRIZIONE
1	FMX0044	SEDILE (PLASTICA)	26	FER0050	BUSSOLA CUSCINETTI (RUOTE RINCALZO)
	FMX0018	SCOCOA SEGGIOLINO (METALLO)	27	0197	SEEGER Ø30 ESTERNO
	FMX0017	IMBOTTITURA SEGGIOLINO (METALLO)	28	0059	VITE M8X10
2	0795	VITE M4X19 TESTA A CROCE	29	FER0138	RASCHIATERRA FMAX
3	0099	VITE M12X35			
4	FMX0035	ELEMENTO FMAX			
5	0076	DADO M8			
6	FMX0027	BRACCIO TENDICATENA (ELEMENTO)			
7	0519	VITE M8X70 FILETTO PARZIALE			
8	0270	PIGNONE TENDICATENA A SFERE ½ " Z=10			
9	0065	VITE M8X40			
12	FMX0049	RUOTA POSTERIORE IN FERRO			
	FMX0048	RUOTA ASSOLCATRICE (FLEX)			
	FMX0170	RUOTA ASSOLCATRICE PICCOLA (FLEX)			
13	FMX0043	SUPPORTO SEDILE (PLASTICA)			
	FMX0016	SUPPORTO SEGGIOLINO (METALLO)			
14	0113	DADO M12			
15	FER0044	POMOLO DI REGOLAZIONE			
16	FER0287	BLOCCO POMOLO			
17	0796	VITE M5X60			
18	FER0045	MANIGLIA BLOCCO RUOTE			
19	0289	BORCHIA (MANIGLIA BLOCCA RUOTE)			
20	0349	CUSCINETTO R81 51102			
21	FER0049	PERNO MANIGLIA BLOCCO RUOTE			
22	FER0016	BARRA FILETTATA PER REGISTRO RUOTE MA22			
23	FMX0045	SUPPORTO RUOTE 580x80 (STANDARD)			
	FMX0046	SUPPORTO RUOTE 580x80 / 450x80 (KIT BINA)			
	FMX0047	SUPPORTO RUOTE 450x80			
24	0182	CUSCINETTO 6006			
25	0236	COPIGLIA ELASTICA Ø2,5 (RUOTE RINCALZO)			



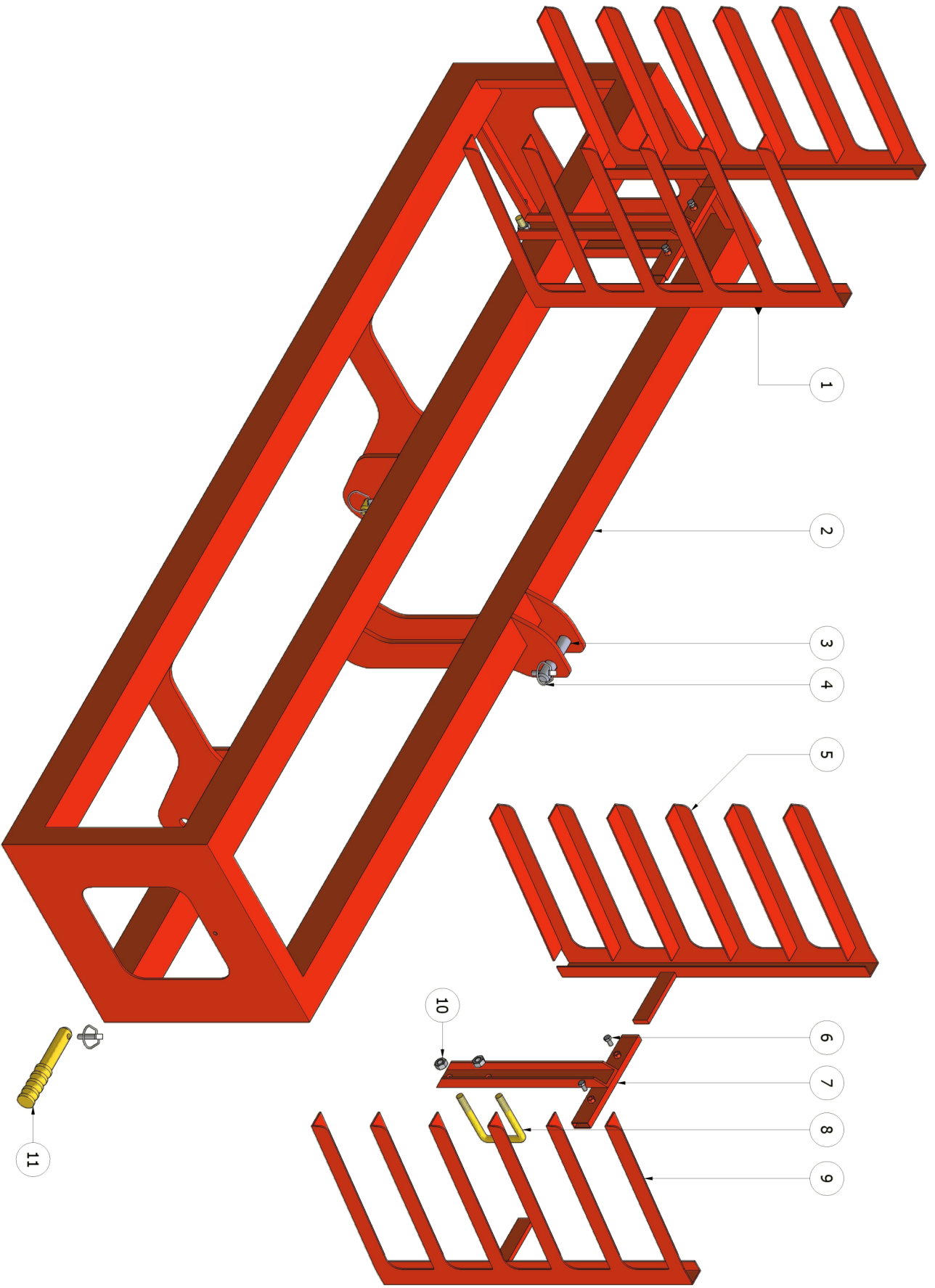
CODICE		DESCRIZIONE	CODICE		DESCRIZIONE
1	FER0022	CARTER SUPPORTO RUOTA	24	FER0055	PERNO RUOTA STANDARD
2	0128	DADO M14		FER0057	PERNO RUOTA TRELLEBORG
3	0295	CAVALLOTTO M14 (80X125)	25	FER0293	RUOTA ANTERIORE DX 6,5/80-12
4	FER0020	BRACCIO SUPPORTO RUOTA (CON BATTUTA)		FER0294	RUOTA ANTERIORE SX 6,5/80-12
	FER0059	BRACCIO SUPPORTO RUOTA		FER0244	RUOTA ANTERIORE TRELLEBORG DX
	FER0021	BRACCIO SUPPORTO RUOTA TRELLEBORG (CON BATTUTA)		FER0069	RUOTA ANTERIORE TRELLEBORG SX
	FER0060	BRACCIO SUPPORTO RUOTA TRELLEBORG			
	FER0314	BRACCIO SUPPORTO RUOTA INVERSO (CON BATTUTA)			
	FER0315	BRACCIO SUPPORTO RUOTA INVERSO			
5	0197	SEEGER Ø30 ESTERNO			
6	0182	CUSCINETTO 6006			
7	FER0014	BOCCOLA ESAGONALE PORTA CUSCINETTO			
8	0201	SEEGER Ø55 INTERNO			
9	FER0297	TRASMISSIONE RUOTA COMPLETA			
	FER0022	CARTER SUPPORTO RUOTA			
10	0128	DADO M14			
11	0171	RONDELLA Ø14			
12	0117	VITE M14X30			
13	0035	VITE M5X30			
14	0284	TAPPO PUNTALE A GOCCIA Ø12			
15	FER0043	MANOVELLA REGOLAZIONE MANUALE RUOTE			
16	0037	DADO M5 AUTOBLOCCANTE			
17	0117	VITE M14X30			
18	0128	DADO M14			
19	FER0066	PIANTONE - PARTE SUPERIORE			
	FER0279	PISTONE REGOLAZIONE ALTEZZA RUOTA			
20	0349	CUSCINETTO R81 51102			
21	FER0286	BARRA FILETTATA PER PIANTONE			
22	FER0065	PIANTONE - PARTE INFERIORE			
23	0155	DADO M22 BASSO			



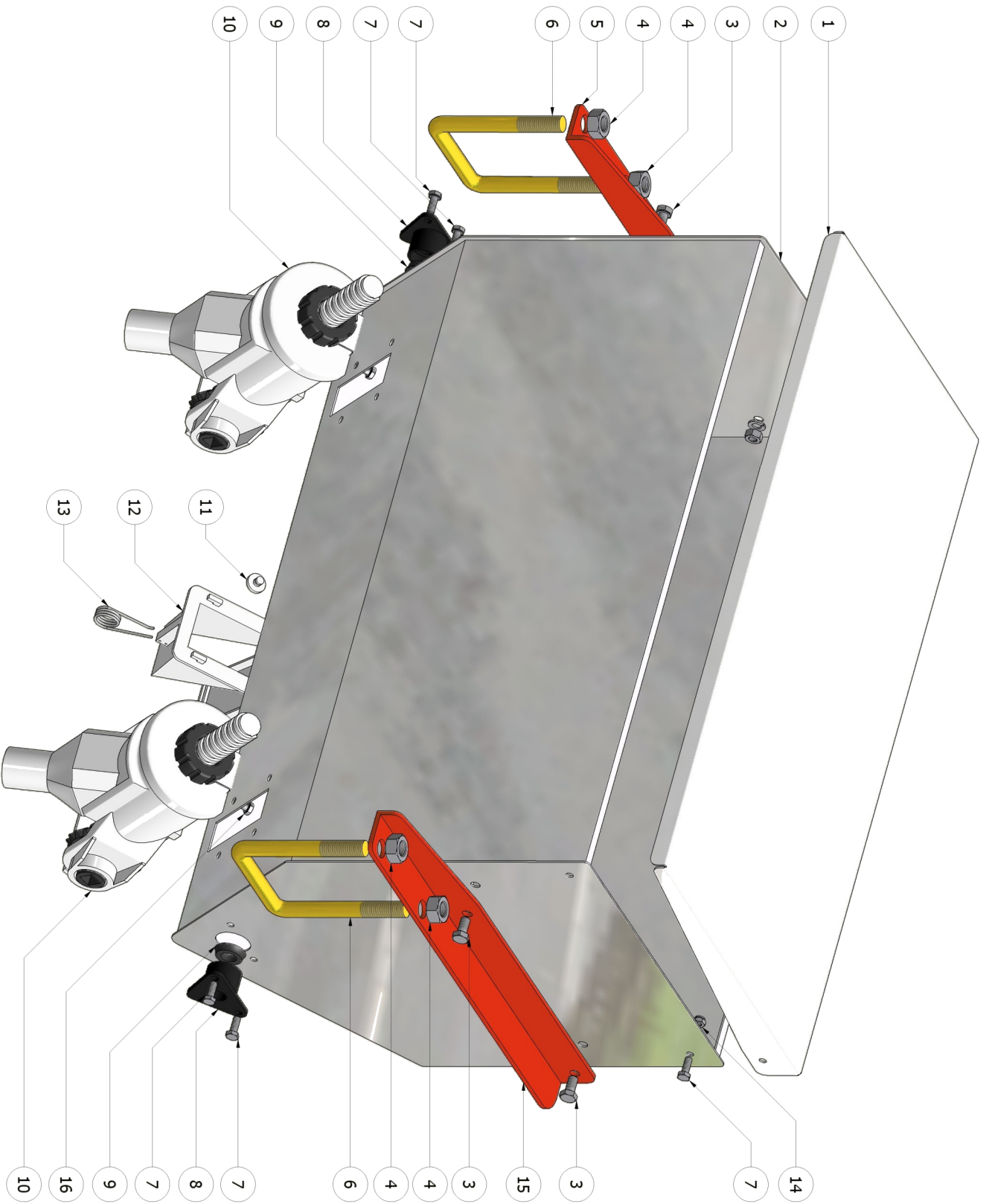
	CODICE	DESCRIZIONE	CODICE	DESCRIZIONE
1	FER0293	RUOTA ANTERIORE DX 6,5/80-12		
	FER0294	RUOTA ANTERIORE SX 6,5/80-12		
	FER0244	RUOTA ANTERIORE TRELLEBORG DX		
	FER0069	RUOTA ANTERIORE TRELLEBORG SX		
2	FER0316	CRICCA AMBIVALENTE STANDARD		
	FER0317	CRICCA AMBIVALENTE TRELLEBORG		
3	0062	VITE M8X25		
4	0034	VITE M5X25 BRUGOLA		
5	0036	DADO M5		
6	FER0017	DENTE CRICCHETTO DIREZIONALE		
7	0271	MOLLA PER CRICCA		
8	0293	DADO M8 ALTO		
9	FER0029	INGRANAGGIO Z 62 RUOTA MOTRICE PORTA CRICCA		
10	0203	SEEGER Ø65 ESTERNO		
11	0215	INGRASSATORE M8		
12	0113	DADO M12 SPECIALE PER MOZZO		



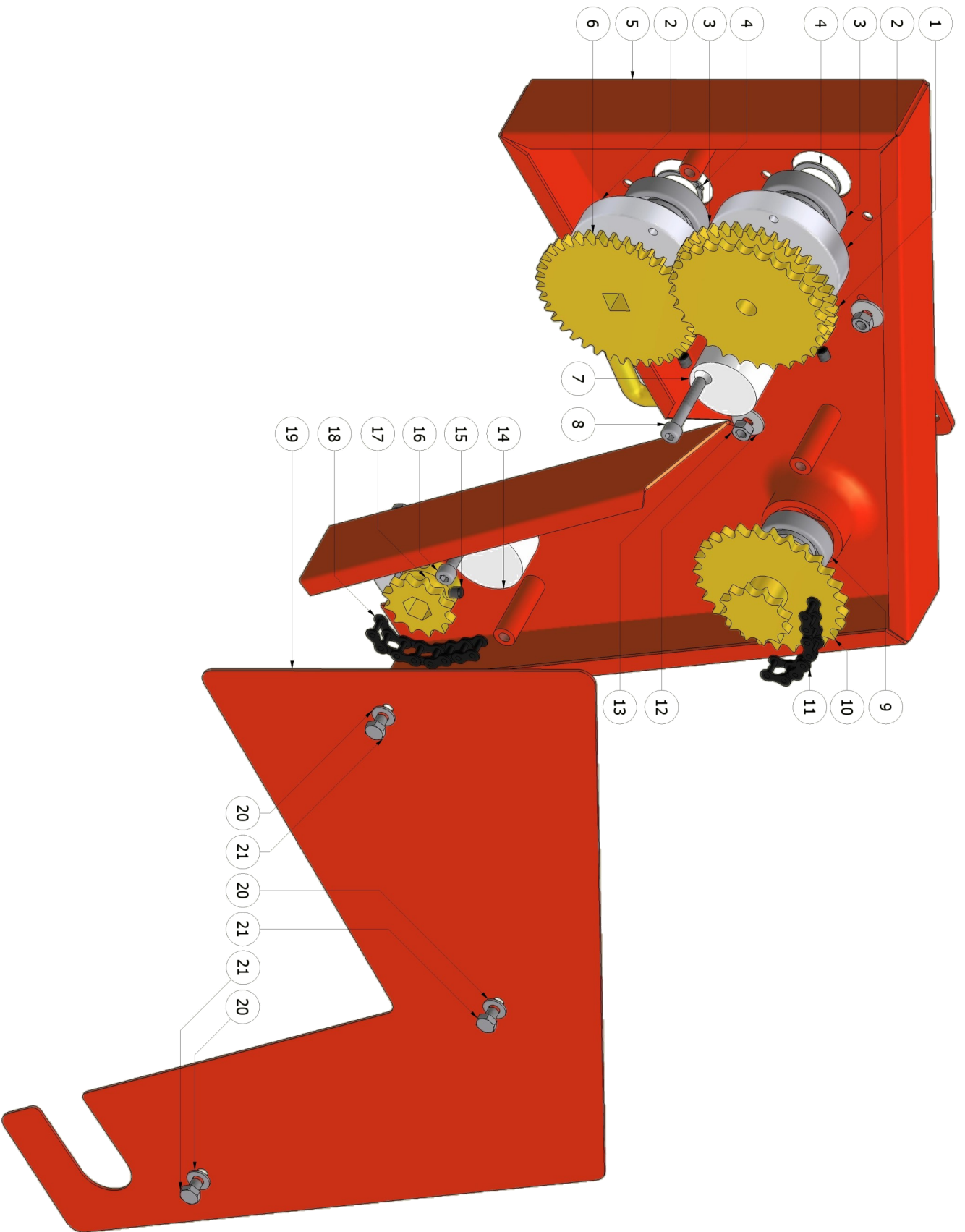
	CODICE	DESCRIZIONE	CODICE	DESCRIZIONE
1	FER0042	CORONA 5/16" DIN 8187 ISO/R 606 Z=38		
2	FER0030	PIGNONE ESAGONALE CAMBIO Z26		
3	208	SPINA ELASTICA 8X20		
4	FER0040	CORONA 5/16" DIN 8187 ISO/R 606 Z=32		
5	0282	RONDELLA Ø8X62		
6	0162	RONDELLA Ø8 ELASTICA		
7	0060	VITE M8X16		
8	FER0008	CARTER TRASMISSIONE RUOTA DX (ESTERNO)		
9	0243	DADO M8 AD ALETTE IN PLASTICA		
10	0117	VITE M14X30		
11	0171	RONDELLA Ø14		
12	0065	VITE M8X40		
13	FER0315	CARTER TRASMISSIONE RUOTA SX (INTERNO)		
14	0270	PIGNONE TENDICATENA Z10		
15	0285	MOLLA TENDICATENA		
16	FER0074	TENDICATENA DOPPIO		
17	FER0081	BRACCIO TENDICATENA (TRASMISSIONE RUOTA)		
18	FER0086	VITE SPALLATA PER TENDICATENA (TRASMISSIONE RUOTA)		
19	FER0107	CATENA A RULLI SEMPLICI 89 MAGLIE		
20	FER0031	PIGNONE ESAGONALE CAMBIO Z20		
21	FER0041	CORONA 5/16" DIN 8187 ISO/R 606 Z=35		
22	0093	DADO M10 AUTOBLOCCANTE		
23	0455	CUSCINETTO 6005		
24	0196	SEEGER Ø25 ESTERNO		
25	FER0028	PIGNONE INVERSIONE CAMBIO M3 Z12		



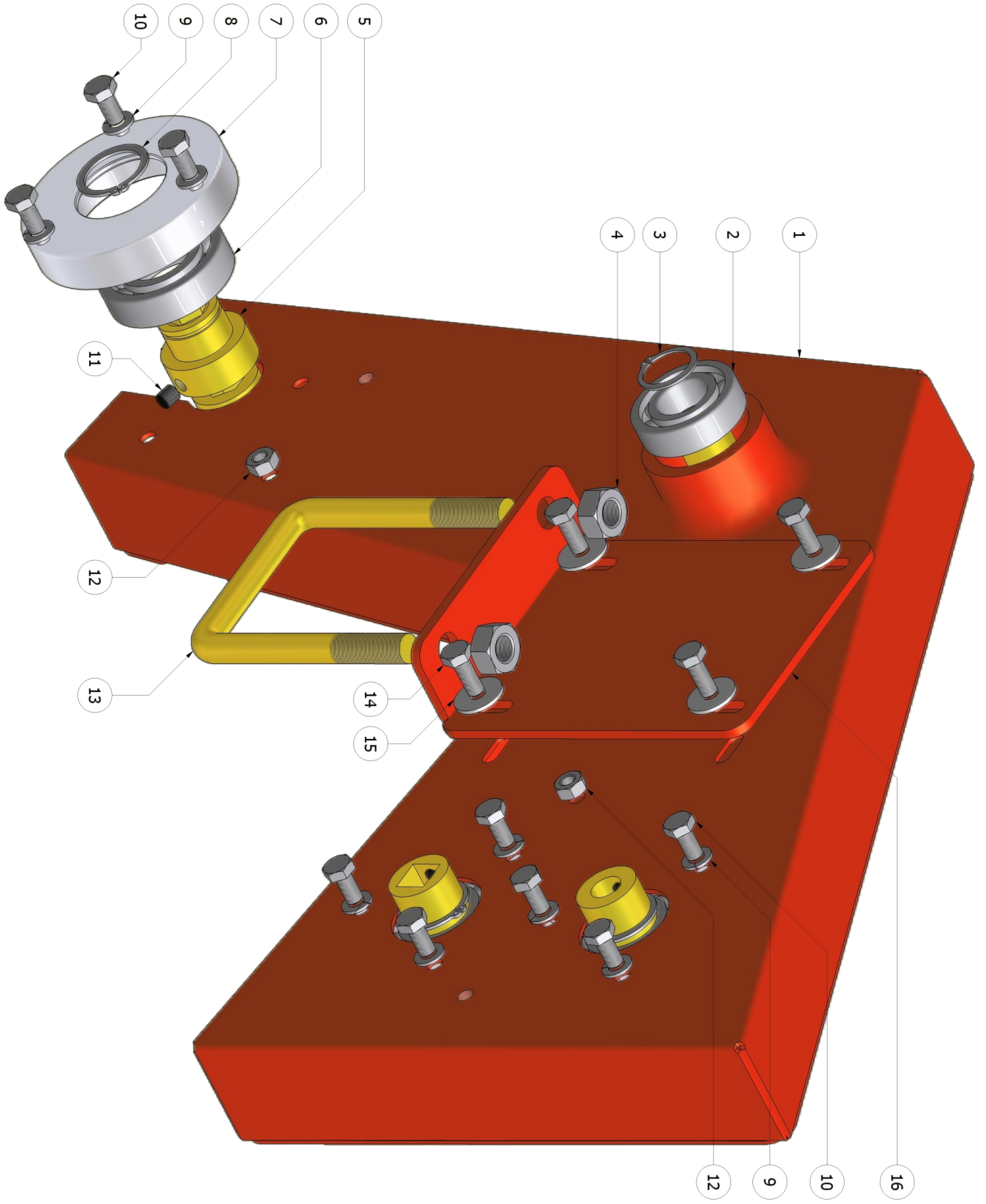
CODICE	DESCRIZIONE	CODICE	DESCRIZIONE
1	FMX0163 PORTACASSETTE COMPLETO		
2	FER0135 BARRA QUADRUPLA CM 220		
	FER0136 BARRA QUADRUPLA CM 320		
	FER0137 BARRA QUADRUPLA CM 520		
3	0703 SPINA DEL 3° PUNTO		
4	0254 SPINA A SCATTO Ø10		
5	FMX0056 PORTACASSETTE SINISTRO		
6	0060 VITE M8X15		
7	FMX0086 ATTACCO PORTACASSETTE		
8	0295 CAVALLOTTO M14 (80X125)		
9	FMX0055 PORTACASSETTE DESTRO		
10	0128 DADO M14		
11	0298 SPINA SOLLEVAMENTO Ø28		



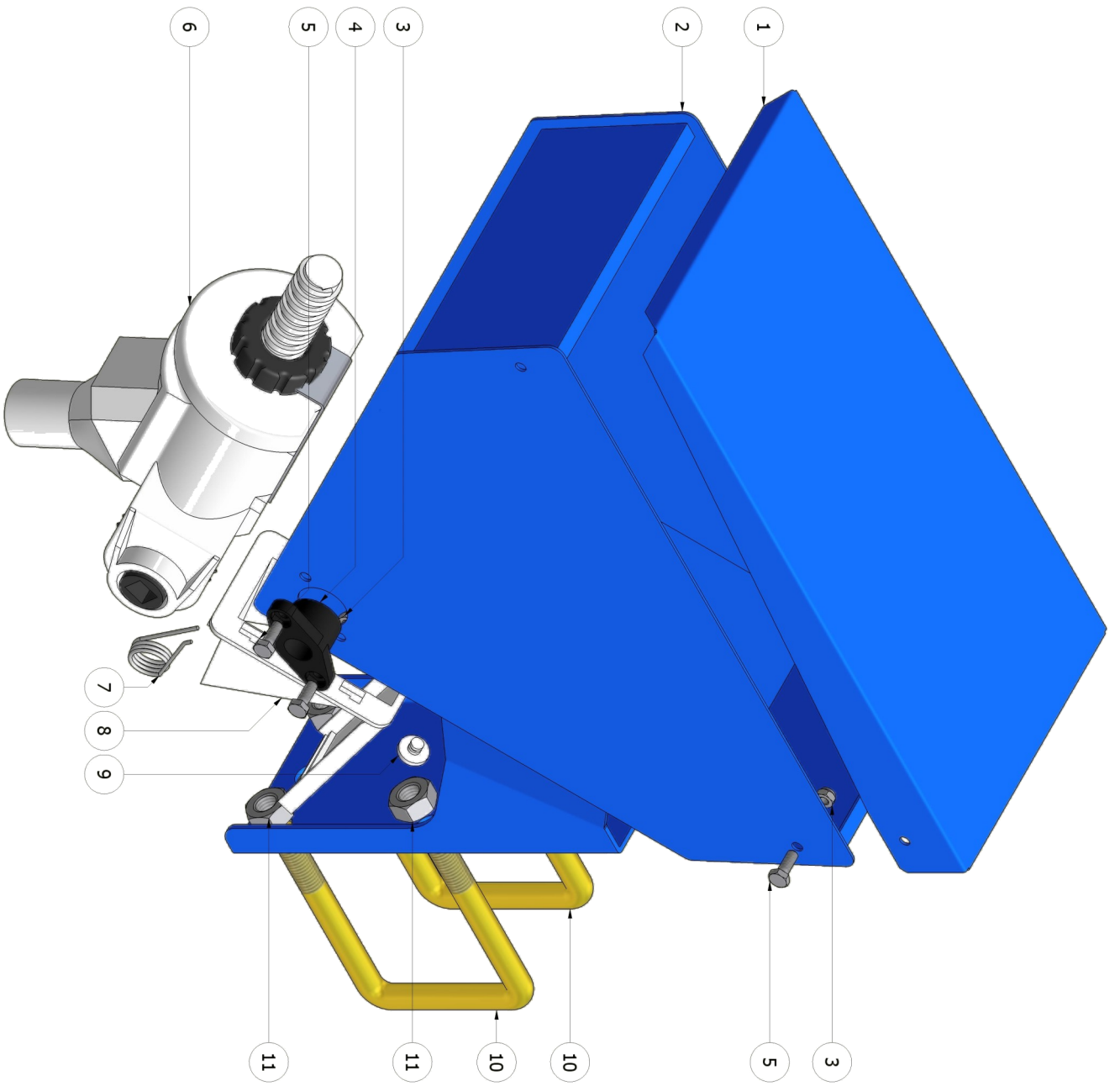
	CODICE	DESCRIZIONE	CODICE	DESCRIZIONE
1	FER0009	COPERCHIO SPANDICONCIME (2 USCITE)		
	FER0310	COPERCHIO SPANDICONCIME (1 USCITA)		
	FER0311	COPERCHIO SPANDICONCIME (4 USCITA)		
2	FER0072	SPANDICONCIME (CASSONE - 2 USCITE)		
	FER0308	SPANDICONCIME (CASSONE - 1 USCITA)		
	FER0309	SPANDICONCIME (CASSONE - 4 USCITA)		
3	0060	VITE M8X16		
4	0128	DADO M14		
5	FER0291	SUPPORTO SPANDICONCIME SX		
6	0295	CAVALLOTTO M14 (80X125)		
7	0041	VITE M6X15		
8	FER0077	SUPPORTO PERNO ALBERINO SPANDICONCIME		
9	FER0292	GUARNIZIONE SUPPORTO PERNO ALBERINO SPANDICONCIME		
10	FER0011	DOSATORE SPANDICONCIME		
11	0776	FERMO SCARICO MICROGRANULATORE / SPANDICONCIME		
12	FER0002	SCARICO MICROGRANULATORE - SPANDICONCIME		
13	0290	MOLLA SCARICO MICROGRANULATORE / SPANDICONCIME		
14	0057	DADO M6 AUTOBLOCCANTE		
15	FER0079	SUPPORTO SPANDICONCIME DX		
16	0040	VITE M6X12		



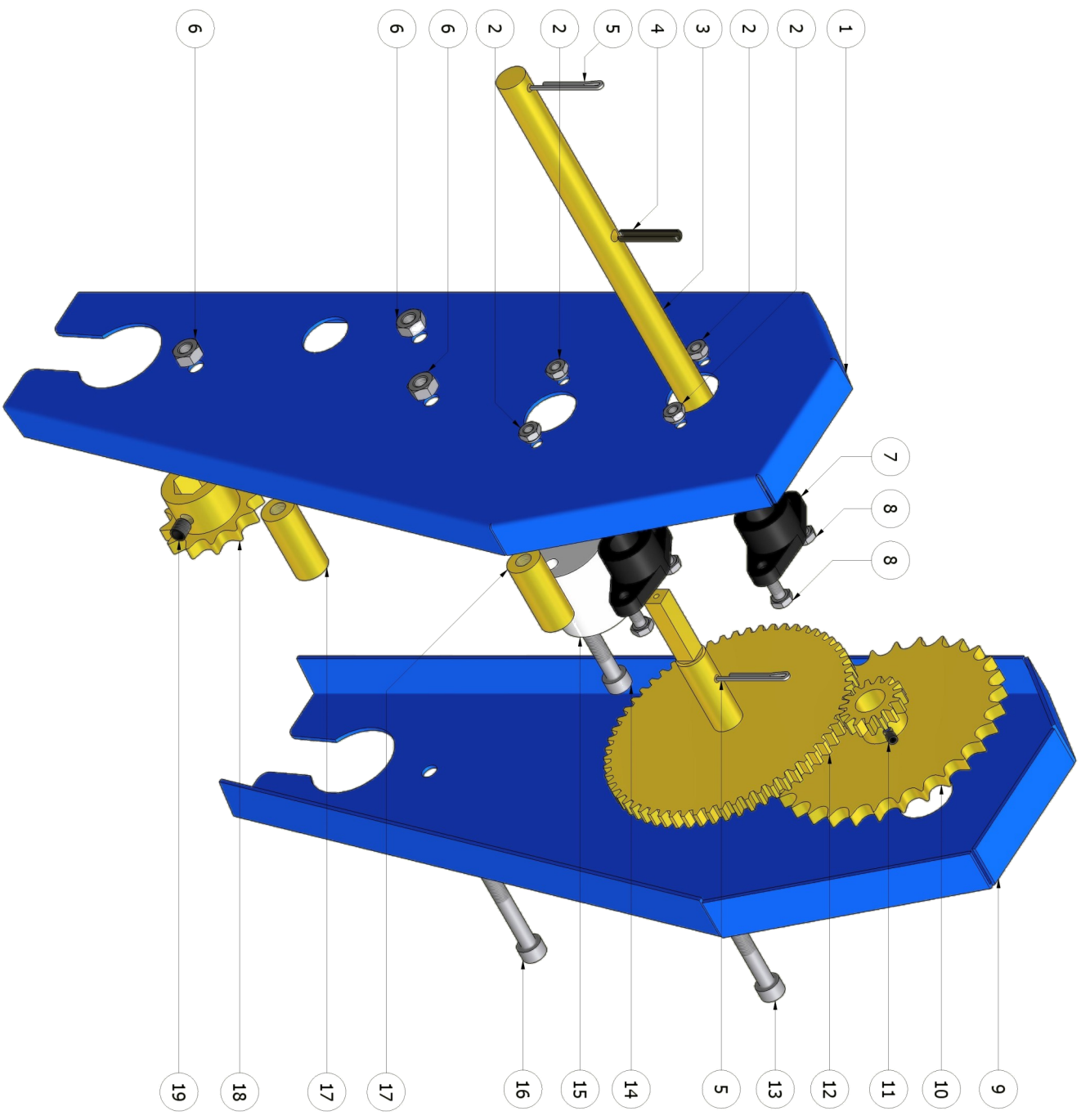
CODICE		DESCRIZIONE	CODICE
1	FER0024	CORONA TRASMISSIONE SPANDICONCIME MOD.3 Z=38 - 1/2 Z=28	
2	FER0003	FODERO TRASMISSIONE SPANDICONCIME	
3	0188	CUSCINETTO 6206	
4	0197	SEEGER Ø30 ESTERNO	
5	FER0005	CARTER TRASMISSIONE SPANDICONCIME	
6	FER0025	CORONA TRASMISSIONE SPANDICONCIME SU ALBERO QUADRO MOD.3 Z=38	
7	0269	RULLINO IN NYLON 50X53	
8	0074	VITE M8X50 BRUGOLA	
9	0187	CUSCINETTO 6205	
10	FER0023	CORONA TRASMISSIONE SPANDICONCIME 1/2 Z=30 - 1/2 Z=12	
11	FER0110	CATENA A RULLI SEMPLICI - 72 PASSI	
12	0163	RONDELLA Ø8X24	
13	0076	DADO M8	
14	0268	RULLINO IN NYLON 56X30	
15	0213	GRANO M8 PIANO	
16	0075	VITE M8X30 BRUGOLA	
17	FER0026	PIGNONE TRASMISSIONE SPANDICONCIME 1/2 Z=12	
18	FER0108	CATENA A RULLI SEMPLICI - 77 PASSI	
19	FER0007	COOPERCHIO TRASMISSIONE SPANDICONCIME	
	FER0305	COOPERCHIO ASOLATO TRASMISSIONE SPANDICONCIME	
20	0161	RONDELLA Ø8	
21	0059	VITE M8X10	



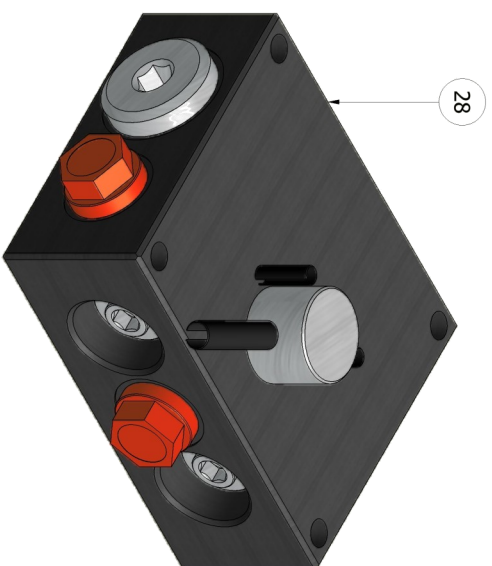
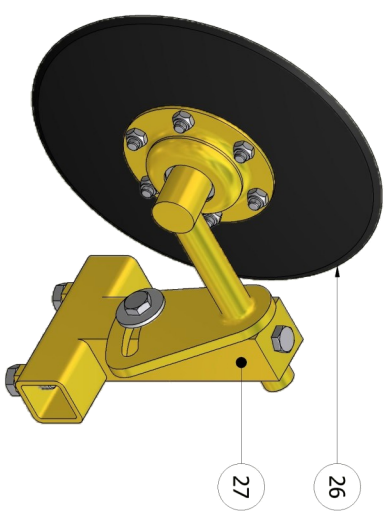
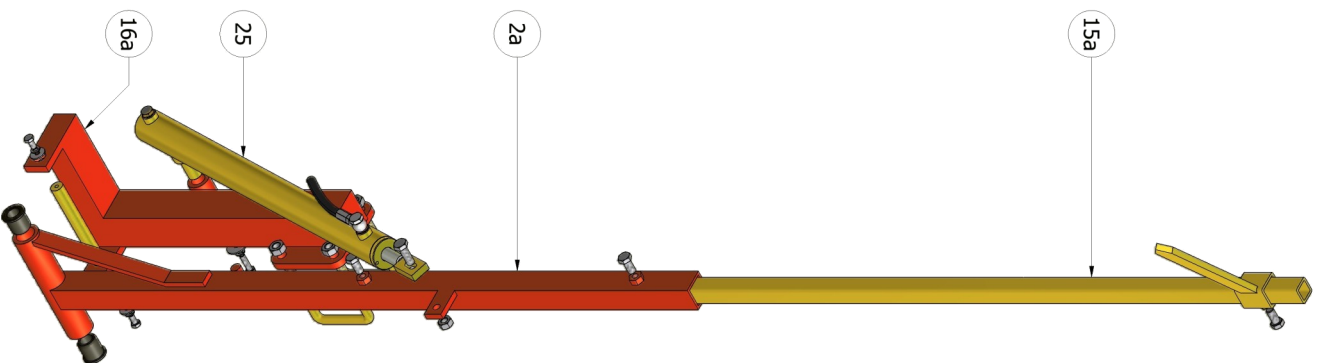
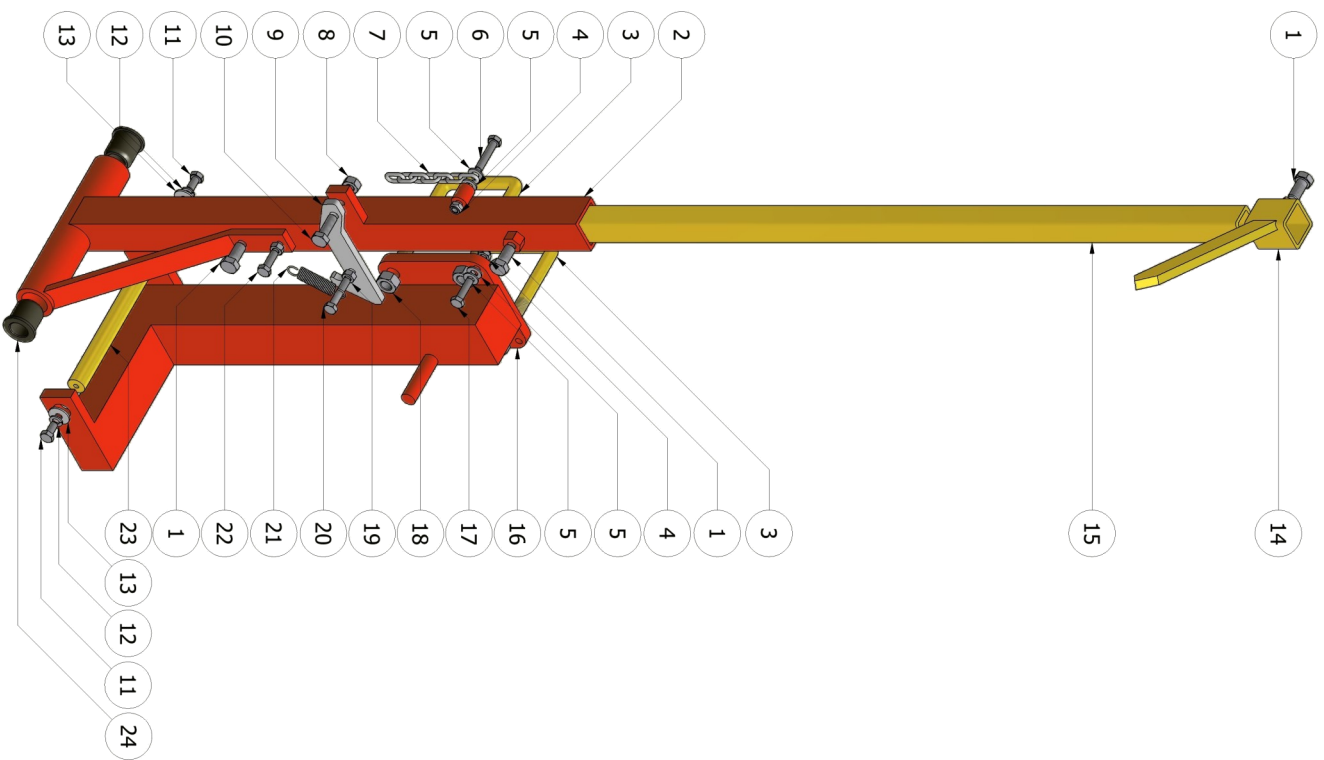
CODICE		DESCRIZIONE	CODICE		DESCRIZIONE
1	FER0005	CARTER TRASMISSIONE SPANDICONCIME			
2	0187	CUSCINETTO 6205			
3	0196	SEEGER Ø25 ESTERNO			
4	0128	DADO M14			
5	FER0014	BOCCOLA ESAGONALE PORTA CUSCINETTO			
6	0188	CUSCINETTO 6206			
7	FER0003	FODERO TRASMISSIONE SPANDICONCIME			
8	0197	SEEGER Ø30 ESTERNO			
9	0162	RONDELLA Ø8 ELASTICA			
10	0060	VITE M8X16			
11	0213	GRANO M8 PIANO			
12	0076	DADO M8			
13	0295	CAVALLOTTO M14 (80X125)			
14	0061	VITE M8X20			
15	0163	RONDELLA Ø8X24			
16	FER0075	SUPPORTO CARTER TRASMISSIONE SPANDICONCIME DX			



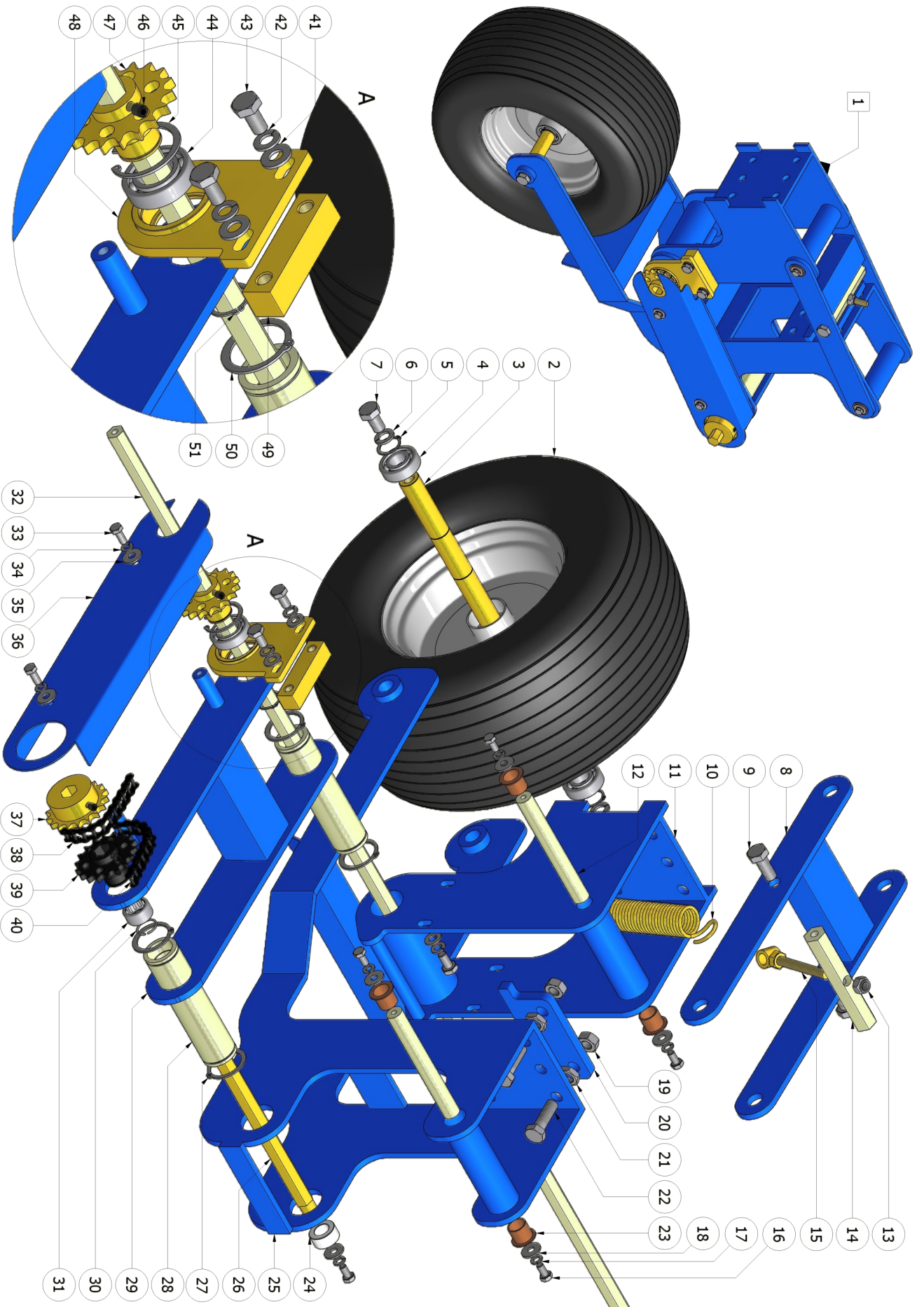
CODICE		DESCRIZIONE	CODICE	DESCRIZIONE
1	FER0121	OPERCHIO MICROGRANULATORE		
2	FER0120	CASSETTA MICROGRANULATORE (CON SUPPORTO)		
3	0057	DADO M6 AUTOBLOCCANTE		
4	FER0290	SUPPORTO PERNO ALBERINO MICROGRANULATORE		
5	0041	VITE M6X15		
6	FER0298	DOSATORE MICROGRANULATORE		
7	0290	MOLLA SCARICO MICROGRANULATORE / SPANDICONCIME		
8	FER0002	SCARICO MICROGRANULATORE - SPANDICONCIME		
9	0776	FERMO SCARICO MICROGRANULATORE / SPANDICONCIME		
10	0295	CAVVALOTTO M14 (80X125)		
11	0128	DADO M14		



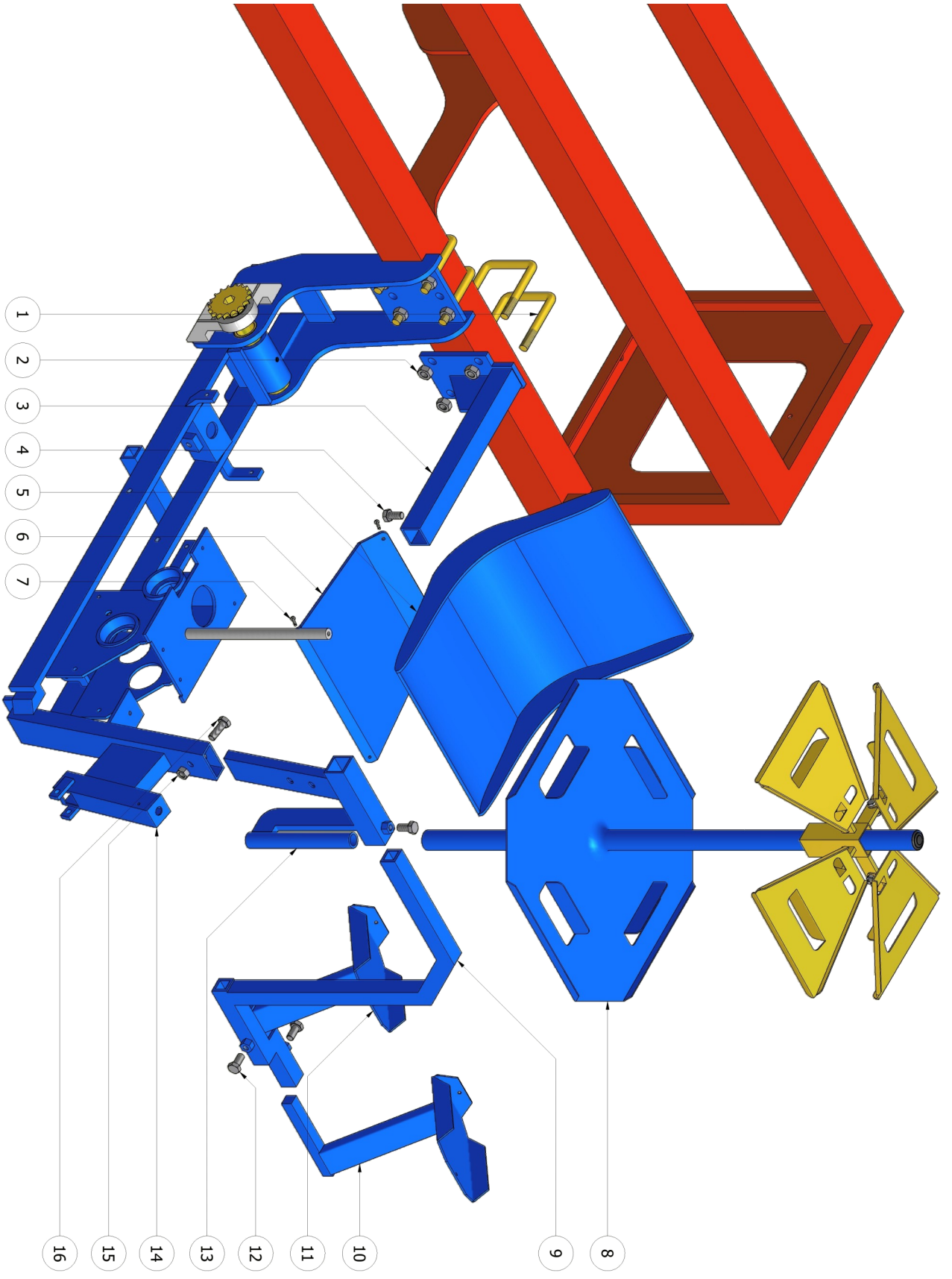
CODICE	DESCRIZIONE	CODICE	DESCRIZIONE
1	FER0114 CARTER INTERNO TRASMISSIONE MICROGRANULATORE		
2	0057 DADO M6 AUTOBLOCCANTE		
3	FER0117 ALBERINO MICROGRANULATORE		
4	0301 SPINA ELASTICA 6X36		
5	0777 COPPIGLIA		
6	0076 DADO M8		
7	FER0290 SUPPORTO PERNO ALBERINO MICROGRANULATORE		
8	0041 VITE M6X15		
9	FER0115 CARTER ESTERNO TRASMISSIONE MICROGRANULATORE		
10	FER0111 CORONA 1/2 Z=30 + M2 Z=15		
11	0209 GRANO M5		
12	FER0119 CORONA M2 Z=60 TRASMISSIONE MICROGRANULATORE		
13	FER0312 CORONA M2 Z=60 LUNGA TRASMISSIONE MICROGRANULATORE		
14	0488 VITE M8X50 FILETTO PARZIALE		
15	0300 VITE M8X40 BRUGOLA		
16	0302 RULLO TENDICATENA		
17	0508 VITE M8X60 FILETTO PARZIALE		
18	FER0116 SPESSORE CARTER TRASMISSIONE MICROGRANULATORE		
19	FER0026 PIGNONE TRASMISSIONE SPANDICONCIME 1/2 Z=12		
	0213 GRANO M8 PIANO		



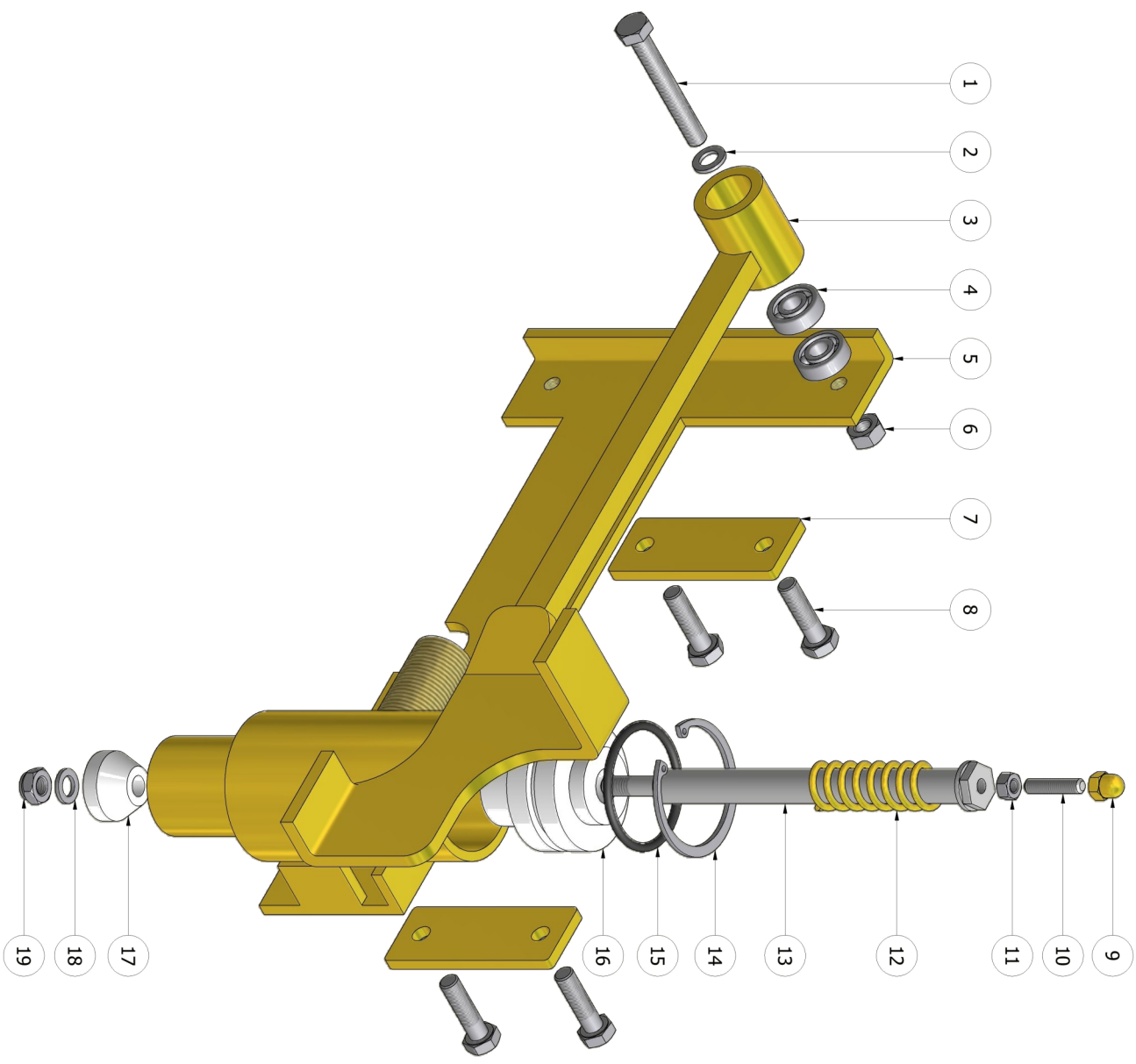
CODICE		DESCRIZIONE	DESCRIZIONE	
1	0096	VITE M12X25	23	FMX0162 SPINA TRACCIATORE
2	FMX0090	BRACCIO SX TRACCIATORE MECCANICO	24	FMX0159 BOCCOLA IN NYLON TRASMISSIONE
	FMX0092	BRACCIO DX TRACCIATORE MECCANICO	25	FMX0099 PISTONE (TRACCIATORE IDRAULICO)
2a	FMX0096	BRACCIO SX TRACCIATORE IDRAULICO	26	FMX0175 DISCO IN ACCIAIO (DISCO TRACCIATORE)
	FMX0098	BRACCIO DX TRACCIATORE IDRAULICO	27	FMX0169 DISCO TRACCIATORE COMPLETO
3	0295	CAVALLOTTO M14 (80X125)	28	FMX0100 VALVOLA DI BLOCCO (TRACCIATORE IDR.)
4	0077	DADO M8 AUTOBLOCCANTE		
5	0161	RONDELLA Ø8		FER0363 TRACCIATORE SX COMPLETO
6	0065	VITE M8X40		FER0364 TRACCIATORE DX COMPLETO
7	FMX0160	CATENA TRACCIATORE 34 ANELLI		FER0365 TRACCIATORE IDRAULICO SX COMPLETO
8	0092	DADO M10		FER0366 TRACCIATORE IDRAULICO DX COMPLETO
9	FMX0093	GANCIO FERMO ASTA TRACCIATORE		
10	0081	VITE M10X30		
11	0060	VITE M8X15		
12	0162	RONDELLA Ø8 ELASTICA		
13	0163	RONDELLA Ø8X24		
14	FMX0088	PUNTA TRACCIATORE		
	FMX0169	DISCO TRACCIATORE COMPLETO		
15	FMX0087	ASTA TRACCIATORE CM 150		
15a	FMX0158	ASTA TRACCIATORE CM 225		
16	FMX0089	ATTACCO SX TRACCIATORE MECCANICO		
	FMX0091	ATTACCO DX TRACCIATORE MECCANICO		
16a	FMX0095	ATTACCO SX TRACCIATORE IDRAULICO		
	FMX0097	ATTACCO DX TRACCIATORE IDRAULICO		
17	0063	VITE M8X30		
18	0128	DADO M14		
19	0076	DADO M8		
20	0066	VITE M8X40 FILETTO PARZIALE		
21	FMX0094	MOLLA GANCIO TRACCIATORE		
22	0062	VITE M8X25		



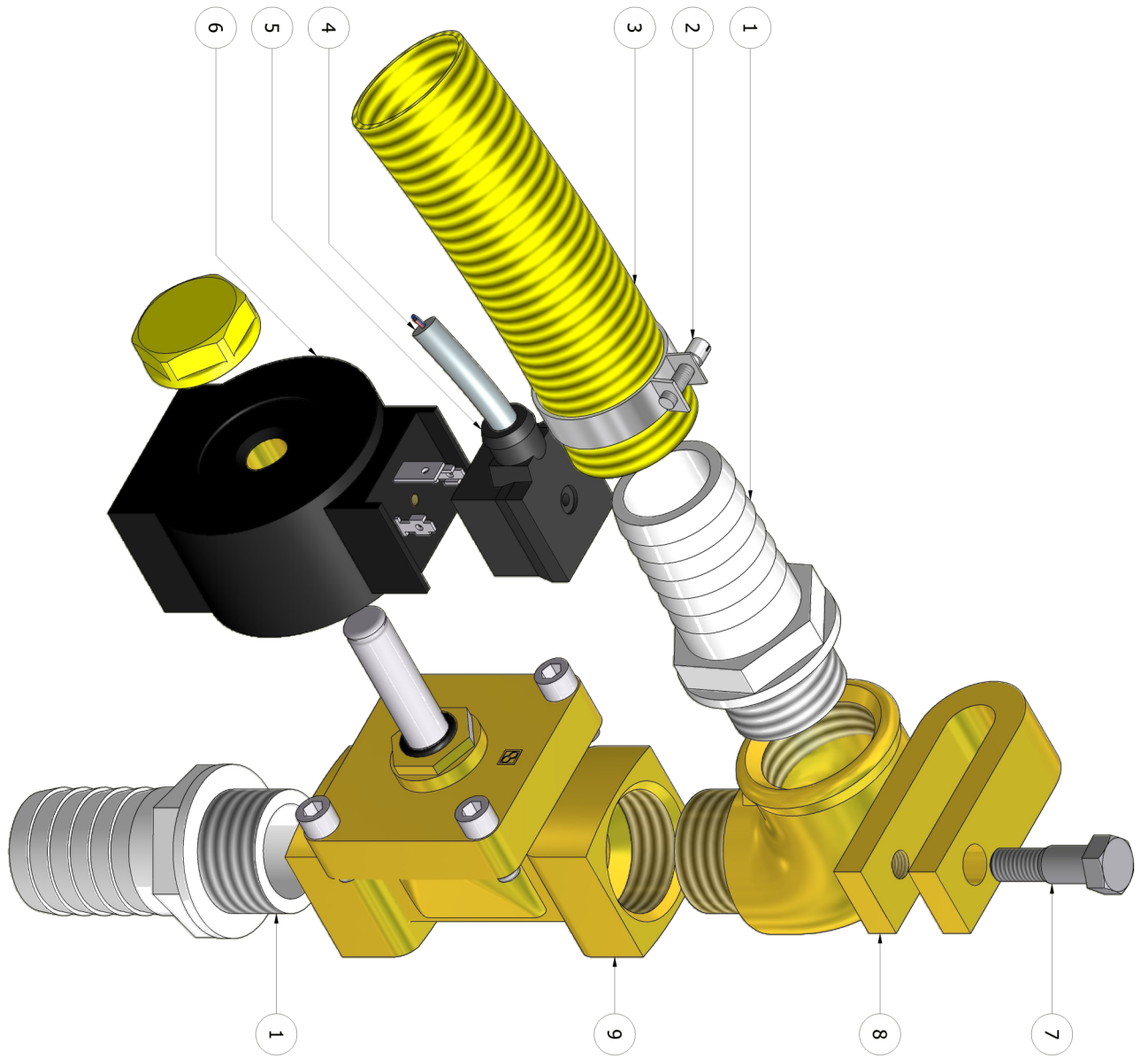
CODICE		DESCRIZIONE	CODICE		DESCRIZIONE
1	FMX0208	PARALLELOGRAMMA COMPLETO	31	0818	CUSCINETTO 2516
2	FER0070	RUOTA 18x9,50 - 8	32	FER0122	ALBERO TRASMISSIONE ELEMENTI
3	FMX0191	BARRA SUPPORTO RUOTA 18x9,50 - 8	33	0061	VITE M8X20
4	0186	CUSCINETTO 6204	34	0162	RONDELLA Ø8 ELASTICA
5	0196	SEEGGER Ø25 ESTERNO	35	0163	RONDELLA Ø8X24
6	0172	RONDELLA Ø14 ELASTICA	36	FMX0187	CARTER COPRICATENA PARALLELOGRAMMA
7	0946	VITE M14X25	37	FER0167	PIGNONE ESAGONALE Z=18
8	FMX0185	BIELLA SUPERIORE PARALLELOGRAMMA	38	FER0383	CATENA PARALLELOGRAMMA - 71 PASSI + M.C.
9	0118	VITE M14X35	39	FER0382	PIGNONE ESAGONALE Z=18 FORATO - BRUNTO
10	FMX0194	MOLLA PARALLELOGRAMMA	40	FMX0025	CATENA ELEMENTO - 125 PASSI + M.C.
11	FMX0183	ATTACCO BIELLE PARALLELOGRAMMA	41	0165	RONDELLA Ø10
12	FMX0188	PERNO SUPERIORE PARALLELOGRAMMA	42	0166	RONDELLA Ø10 ELASTICA
13	0114	DADO M12 AUTOBLOCCANTE	43	0079	VITE M10X20
14	FMX0196	ATTACCO SUPPORTO MOLLA PARALLELOGRAMMA	44	0455	CUSCINETTO 6005
15	FMX0195	SUPPORTO MOLLA PARALLELOGRAMMA	45	0630	SEEGGER Ø47 INTERNO
16	0060	VITE M8X16	46	0213	GRANO M8 PIANO
17	0162	RONDELLA Ø8 ELASTICA	47	FER0325	PIGNONE ESAGONALE Z=18 FORATO
18	0163	RONDELLA Ø8X24	48	FMX0220	SUPPORTO PIGNONE TRASMISSIONE
19	0128	DADO M14	49	FMX0221	C.P. SUPPORTO PIGNONE TRASMISSIONE
20	FMX0197	PIASTRA SOSTEGNO BIELLA PARALLELOGRAMMA	50	0947	SEEGGER Ø42 ESTERNO
21	0139	DADO M16 BASSO	51	0196	SEEGGER Ø25 ESTERNO
22	0121	VITE M14X45			
23	0223	BOCCOLA Ø20 CON BATTUTA			
24	FMX0193	BOCCOLA SEMIALBERO RINVIO TRASMISSIONE			
25	FMX0184	SUPPORTO BIELLE PARALLELOGRAMMA			
26	FMX0192	SEMIALBERO RINVIO TRASMISSIONE			
27	0947	SEEGGER Ø42 ESTERNO			
28	FMX0231	BUSSOLA BIELLA INFERIORE PARALLELOGRAMMA			
29	FMX0186	BIELLA INFERIORE PARALLELOGRAMMA			
30	0948	ANELLO DI AGGANCIO Ø24			



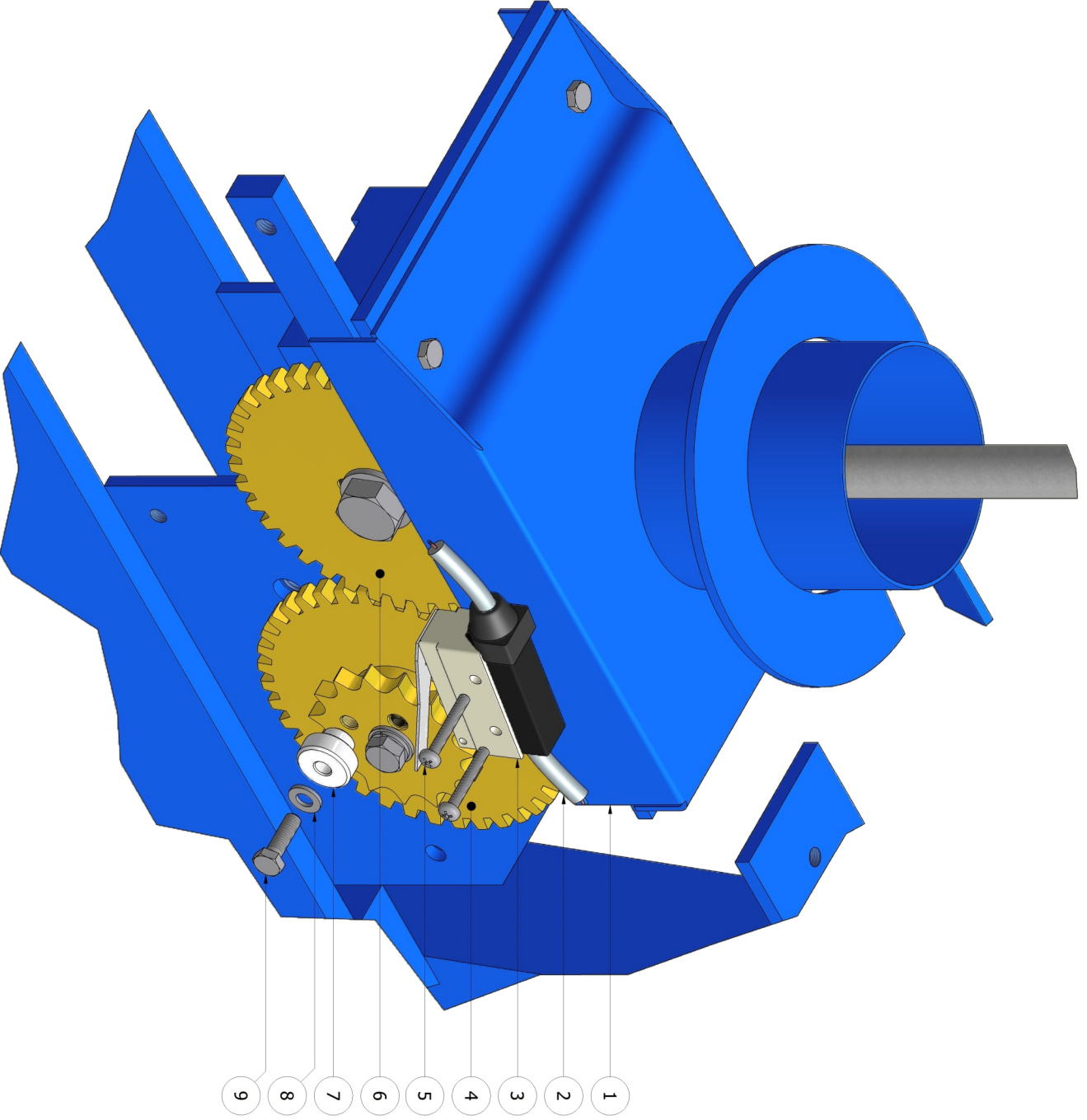
CODICE	DESCRIZIONE	CODICE	DESCRIZIONE
1	0295 CAVALLOTTO M14		
2	0128 DADO M14		
3	FMX0155 SUPPORTO SEGGIOLINO (KIT BINA)		
4	0096 VITE M12X25		
5	FMX0044 SEDILE IN PLASTICA		
6	FMX0154 BASE SEGGIOLINO (KIT BINA)		
7	0795 VITE M4X20 TESTA A CROCE		
8	FER0090 PORTACASSETTE GIREVOLE		
9	FMX0179 SUPPORTO POGGIPIEDI DX (KIT BINA)		
	FMX0180 SUPPORTO POGGIPIEDI SX (KIT BINA)		
10	FMX0037 POGGIPIEDI DX		
11	FMX0036 POGGIPIEDI SX		
12	0096 VITE M12X25		
13	FMX0177 SUPPORTO PORTACASSETTE GIREVOLE DX (KIT BINA)		
	FMX0178 SUPPORTO PORTACASSETTE GIREVOLE SX (KIT BINA)		
14	FMX0035 ELEMENTO FMAX		
15	0113 DADO M12		
16	0099 VITE M12X35		



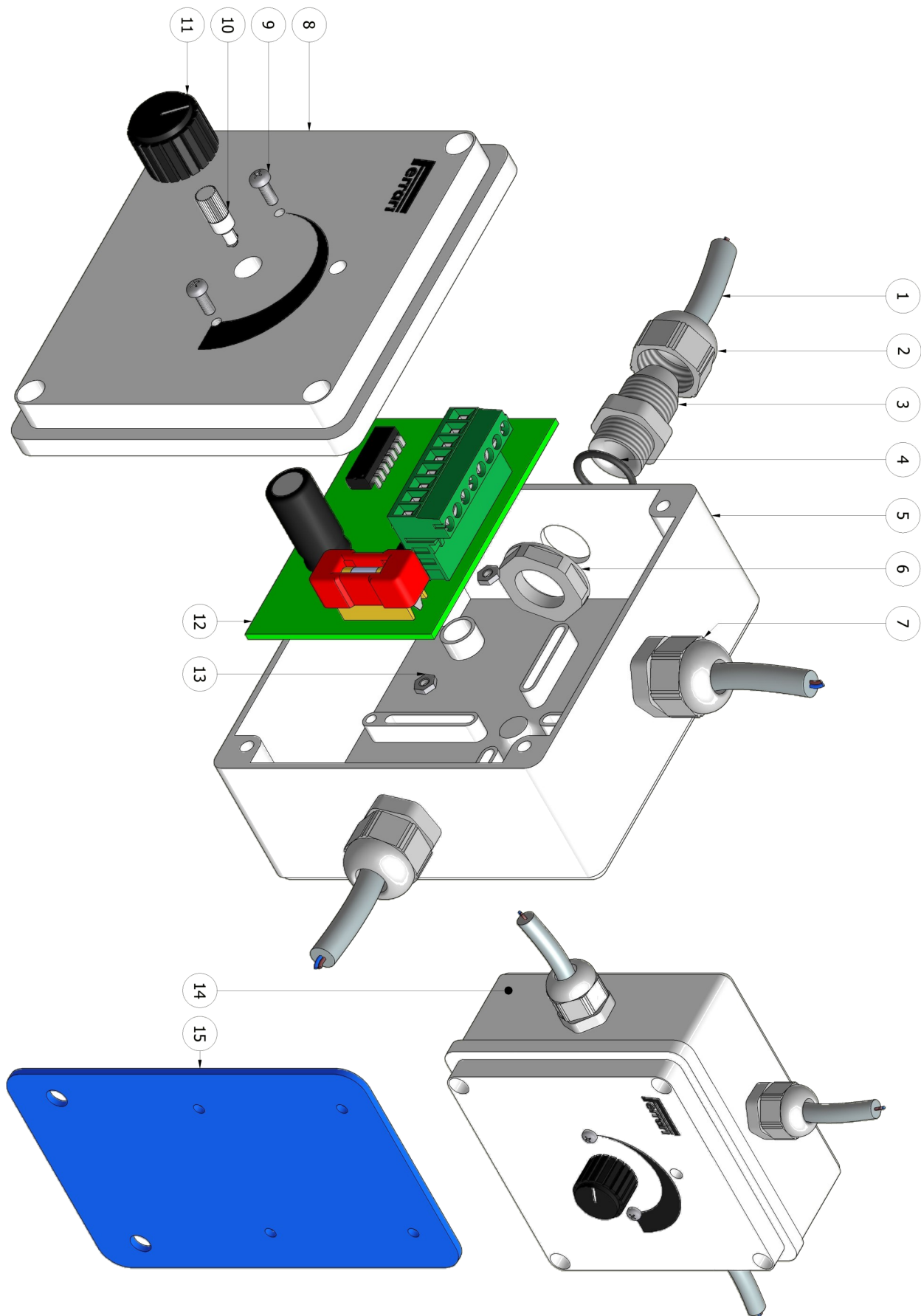
	CODICE	DESCRIZIONE	CODICE	DESCRIZIONE
1	0068	VITE M8X60		
2	0161	RONDELLA Ø8		
3	FMX0119	BRACCIO DOSATORE MECCANICO		
4	0193	CUSCINETTO 1608		
5	FMX0120	CORPO DOSATORE MECCANICO		
6	0076	DADO M8		
7	FMX0226	PIASTRA DI FISSAGGIO DOSATORE MECCANICO		
8	0063	VITE M8X30		
9	0673	DADO M6 A CALOTTA		
10	0741	BARRA FILETTATA M6X27		
11	0056	DADO M6		
12	0322	MOLLA DOSATORE ACQUA		
13	FMX0121	PERNO DOSATORE MECCANICO		
14	0510	SEEGER Ø52 INTERNO		
15	0971	O-RING Ø45		
16	FMX0122	PARTE SUPERIORE VALVOLA DOSATORE MECCANICO		
17	0320	OTTURATORE CONICO		
18	0161	RONDELLA Ø8		
19	0077	DADO M8 AUTOBLOCCANTE		



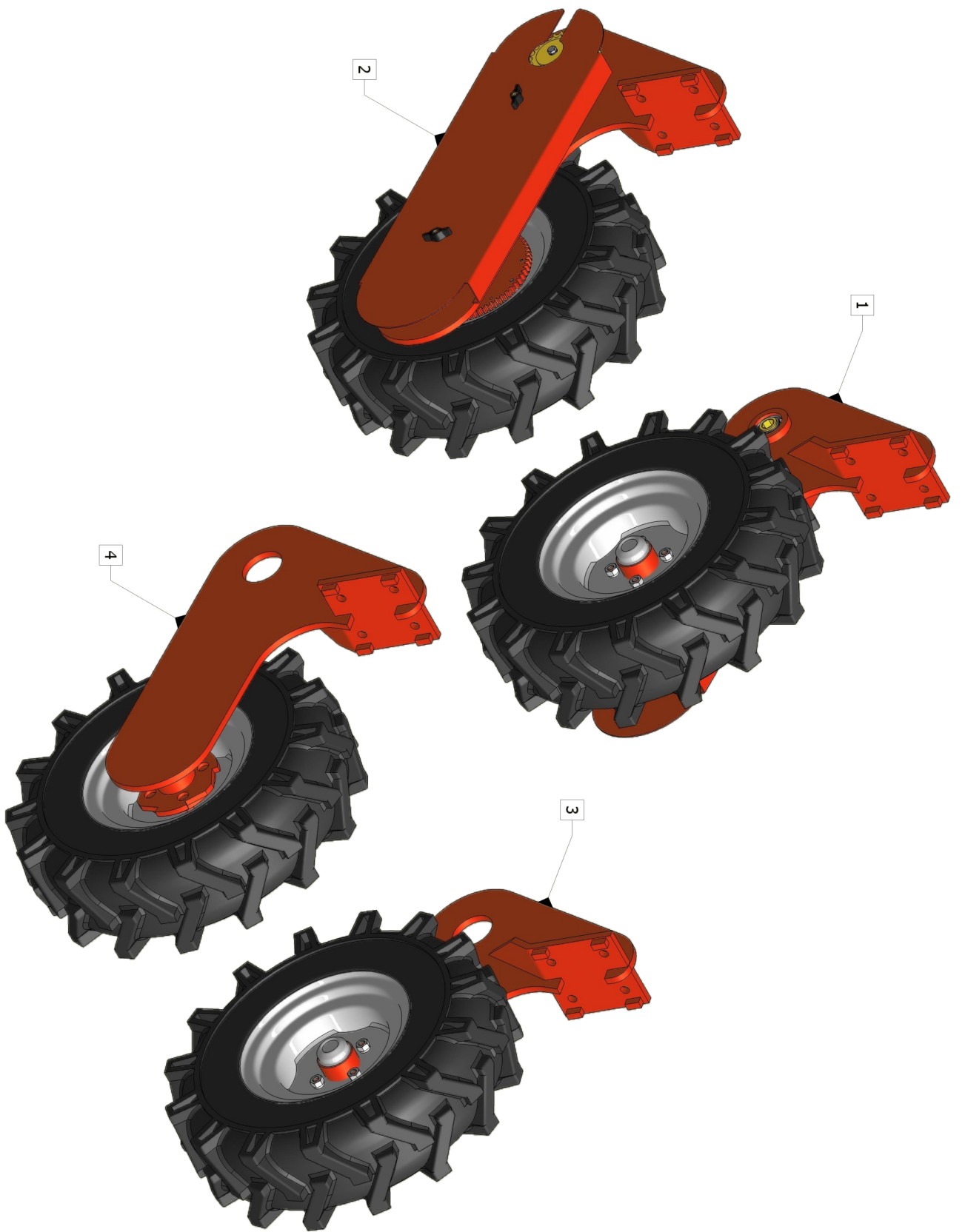
	CODICE	DESCRIZIONE		CODICE	DESCRIZIONE
1	0307	RACCORDO ACQUA			
2	FER0266	FASCETTA			
3	0969	TUBO LUISIANA			
4	0970	CAVO GRIGIO 2X1 (DOSATORE ELETTRICO ACQUA)			
5	FER0320	CONNETTORE VALVOLE IDRAULICA			
6	0311	BOBINA 12V ELETTROVALVOLE DOSATORE ELETTRICO ACQUA			
7	0972	VITE M8X30 SPALLATA			
8	0309	SUPPORTO ELETTROVALVOLE			
9	0310	ELETTROVALVOLE DOSATORE ELETTRICO ACQUA			



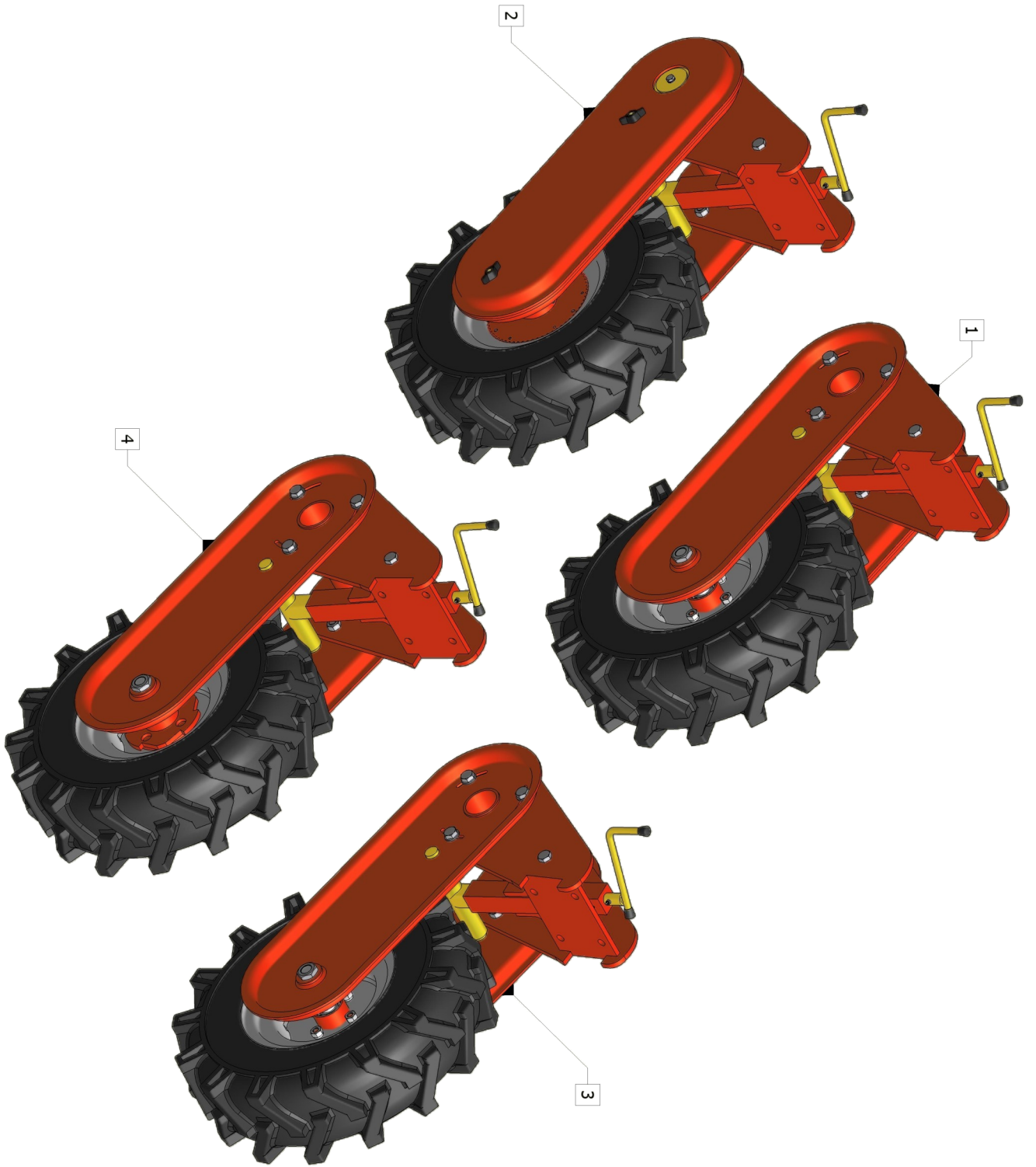
	CODICE	DESCRIZIONE		CODICE	DESCRIZIONE
1	FMX0229	CARTER CHIUSURA FORZATA DISTRIBUTORE (VERSIONE DOSATORE ELETTRICO ACQUA)			
2	0970	CAVO GRIGIO 2X1 (DOSATORE ELETTRICO ACQUA)			
3	FMX0118	FINECORSA			
4	FMX0028	CORONA M3 Z=38 // 1/2" Z=15 (DOSATORE ELETTRICO ACQUA)			
5	0024	VITE M4X30			
6	FMX0012	CORONA 1/2" Z=38			
7	FMX0227	RULLINO FINECORSA DOSATORE ACQUA			
8	0157	RONDELLA Ø6			
9	0044	VITE M6X20			



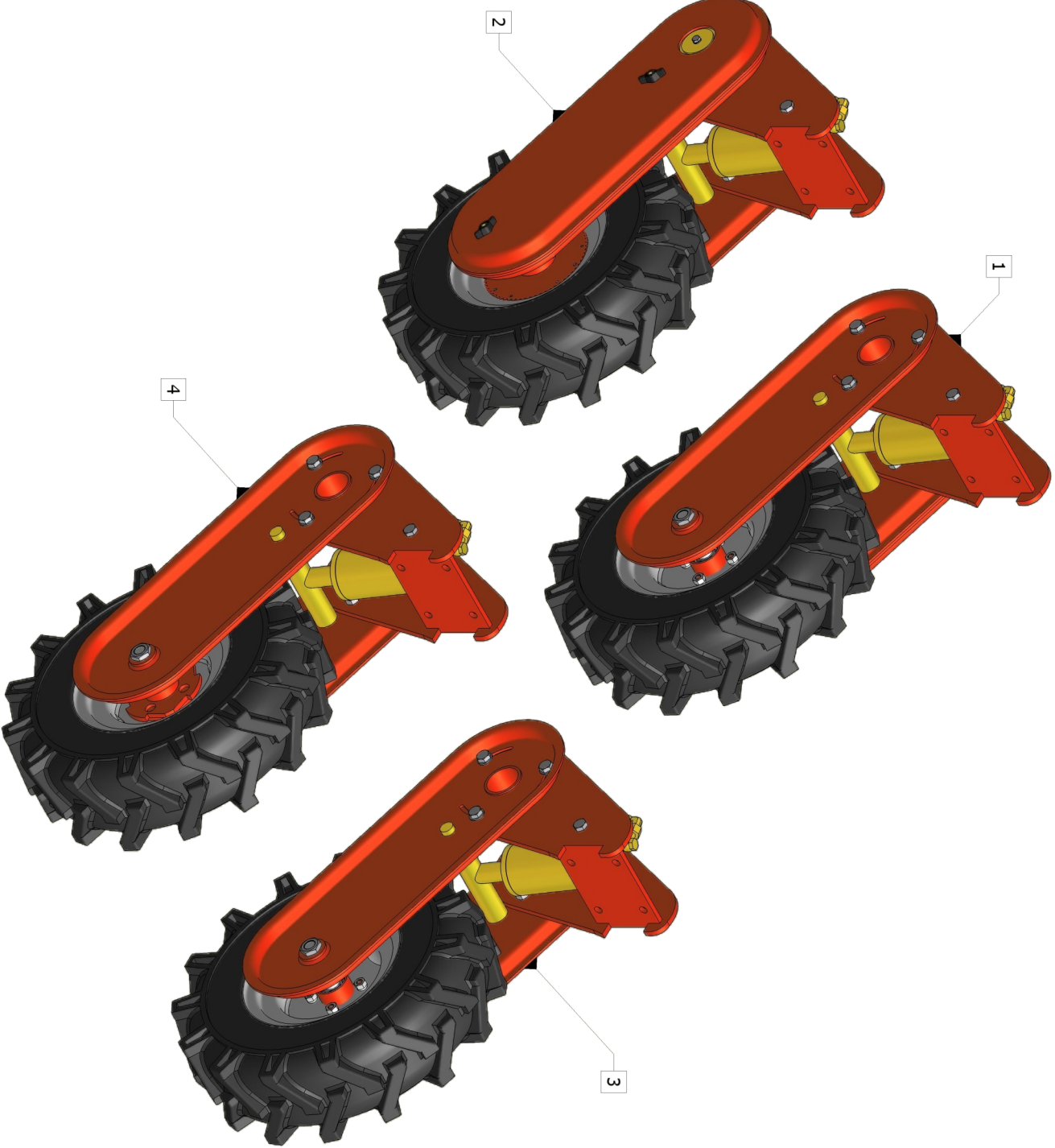
	CODICE		CODICE	DESCRIZIONE
1	0970	CAVO GRIGIO 2x1 (DOSATORE ELETTRICO ACQUA)		
2	0983	GHIERA A CALOTTA PG9		
3	0982	NIPLES PG9		
4	0973	OR PG9		
5	0742	SCATOLA GEWIS - GW 44 204 (FLOW CONTROL)		
6	0974	GHIERA PG9		
7	0313	PRESSACAVO PG 9 COMPLETO		
8	0316	COPERCHIO SCATOLA GEWIS - GW 44 204 (FLOW CONTROL)		
9	0562	VITE M3X8 TESTA A CROCE		
10	0318	PERNO FLOW CONTROL		
11	0319	MANOPOLA FLOW CONTROL		
12	0317	SCHEDA FLOW CONTROL		
13	0015	DADO M3 OTTONE		
14	FMX0230	SCATOLA FLOW CONTROL COMPLETA		
15	FMX0228	PIASTRA ATTACCO SCATOLA FLOW CONTROL		



CODICE	DESCRIZIONE	CODICE	DESCRIZIONE
1	FER0337 GRUPPO RUOTA 6.50/80-12 NON REGOLABILE CON CAMBIO DX		
2	FER0338 GRUPPO RUOTA 6.50/80-12 NON REGOLABILE CON CAMBIO SX		
3	FER0339 GRUPPO RUOTA 6.50/80-12 NON REGOLABILE SENZA CAMBIO DX		
4	FER0340 GRUPPO RUOTA 6.50/80-12 NON REGOLABILE SENZA CAMBIO SX		

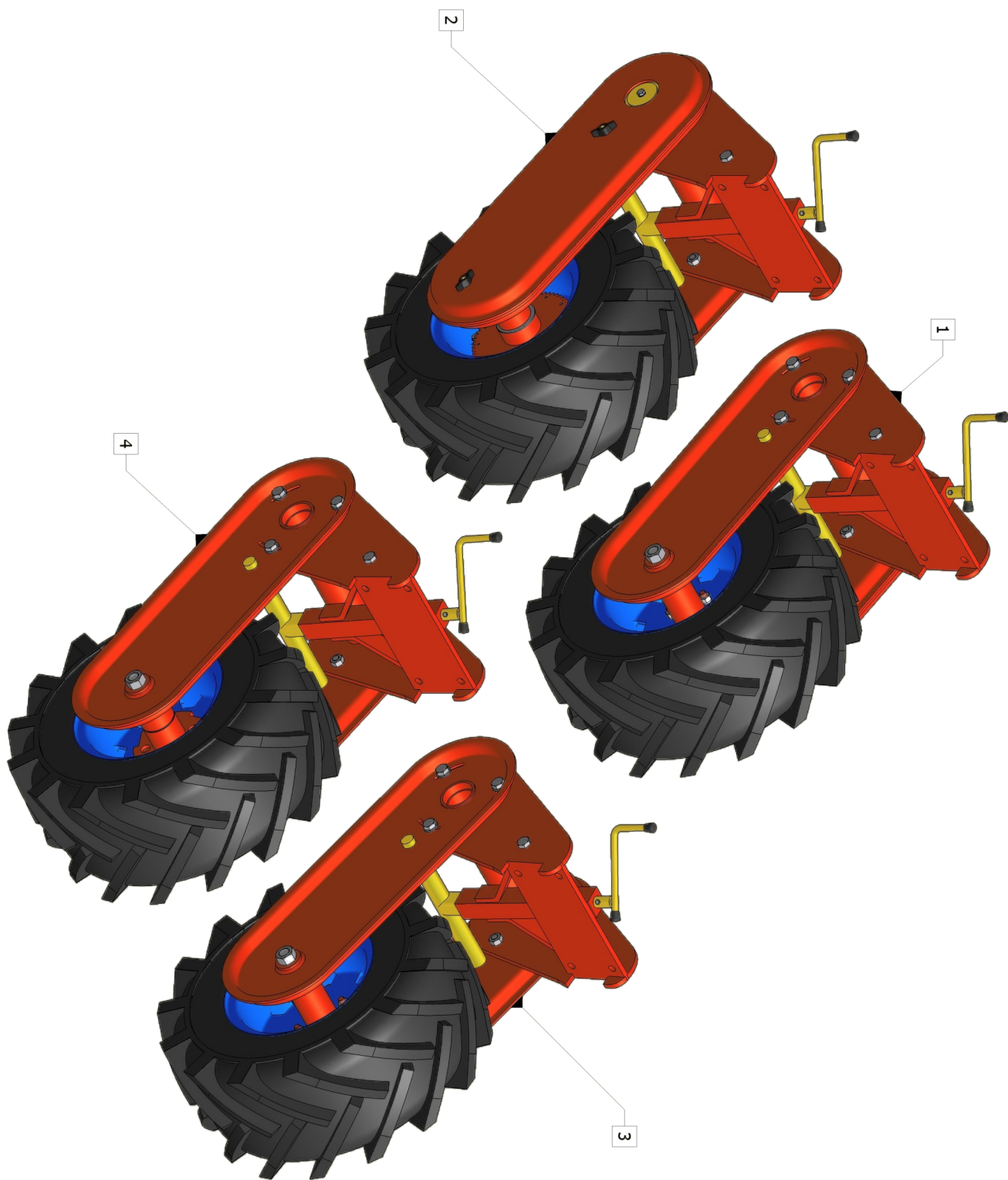


CODICE	DESCRIZIONE	CODICE	DESCRIZIONE
1 FER0329	GRUPPO RUOTA 6.50/80-12 REGOLABILE MANUALE CON CAMBIO DX		
2 FER0330	GRUPPO RUOTA 6.50/80-12 REGOLABILE MANUALE CON CAMBIO SX		
3 FER0331	GRUPPO RUOTA 6.50/80-12 REGOLABILE MANUALE SENZA CAMBIO DX		
4 FER0332	GRUPPO RUOTA 6.50/80-12 REGOLABILE MANUALE SENZA CAMBIO SX		

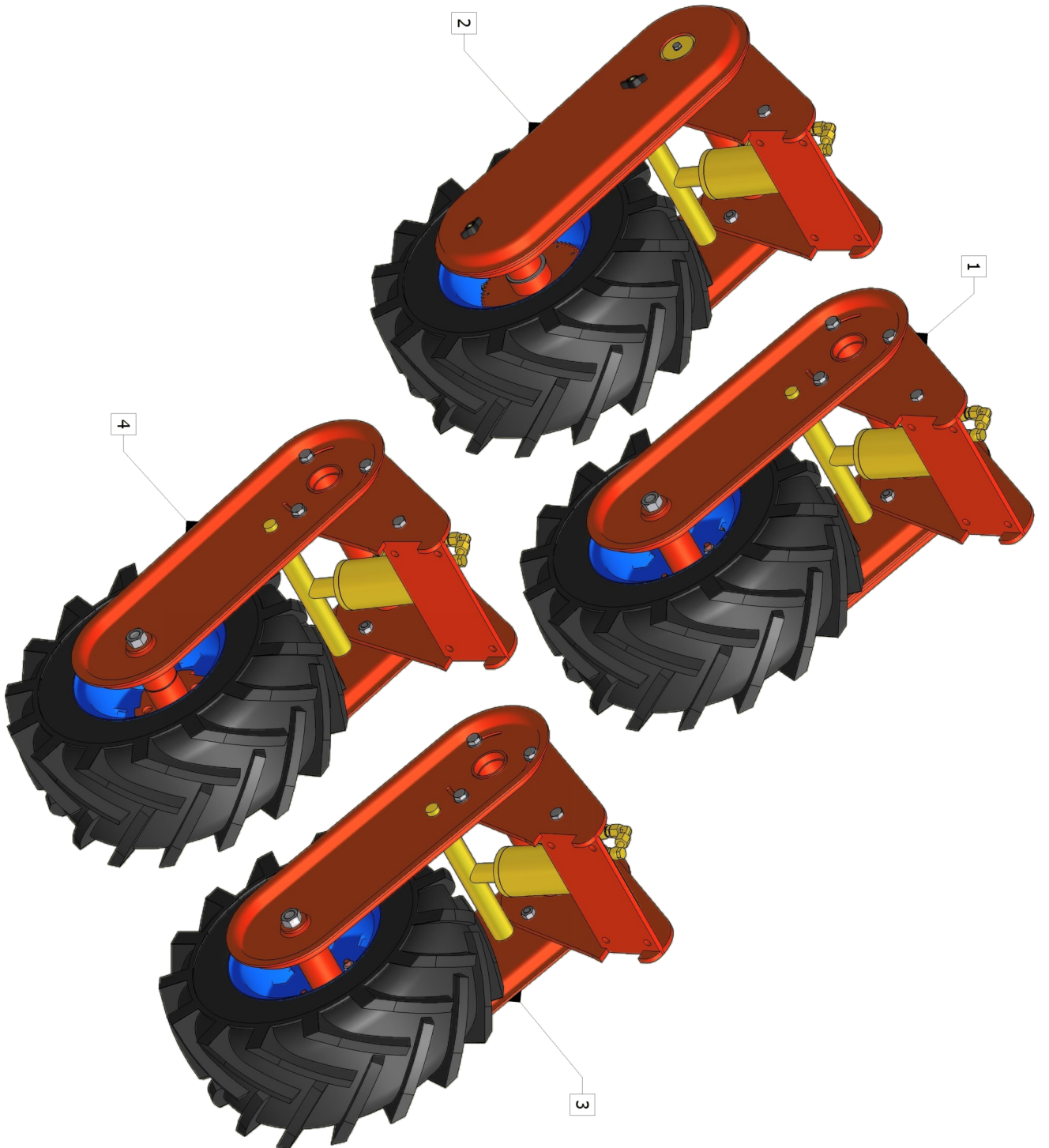


CODICE	CODICE	DESCRIZIONE
1	FER0333	GRUPPO RUOTA 6.50/80-12 REGOLABILE IDRAULICO CON CAMBIO DX
2	FER0334	GRUPPO RUOTA 6.50/80-12 REGOLABILE IDRAULICO CON CAMBIO SX
3	FER0335	GRUPPO RUOTA 6.50/80-12 REGOLABILE IDRAULICO SENZA CAMBIO DX
4	FER0336	GRUPPO RUOTA 6.50/80-12 REGOLABILE IDRAULICO SENZA CAMBIO SX

Pagina 53: Gruppo Ruota 6.50/80-12 Regolabile (Idraulico)



CODICE	DESCRIZIONE	CODICE	DESCRIZIONE
1 FER0349	GRUPPO RUOTA 23x10.50-12 REGOLABILE MANUALE CON CAMBIO DX		
2 FER0350	GRUPPO RUOTA 23x10.50-12 REGOLABILE MANUALE CON CAMBIO SX		
3 FER0351	GRUPPO RUOTA 23x10.50-12 REGOLABILE MANUALE SENZA CAMBIO DX		
4 FER0352	GRUPPO RUOTA 23x10.50-12 REGOLABILE MANUALE SENZA CAMBIO SX		



CODICE		CODICE		DESCRIZIONE
1	FER0353	GRUPPO RUOTA 23x10.50-12	REGOLABILE	IDRAULICO CON CAMBIO DX
2	FER0354	GRUPPO RUOTA 23x10.50-12	REGOLABILE	IDRAULICO CON CAMBIO SX
3	FER0355	GRUPPO RUOTA 23x10.50-12	REGOLABILE	IDRAULICO SENZA CAMBIO DX
4	FER0356	GRUPPO RUOTA 23x10.50-12	REGOLABILE	IDRAULICO SENZA CAMBIO SX

INDICE

<i>Codice</i>	<i>Descrizione</i>	<i>Pagina/e</i>
0015	DADO M3 OTTONE	47
0024	VITE M4X30	45
0034	VITE M5X25 BRUGOLA	19
0035	VITE M5X30	17
0036	DADO M5	19
0037	DADO M5 AUTOBLOCCANTE	17
0040	VITE M6X12	25
0041	VITE M6X16	13,25,31,33
0044	VITE M6X20	3,5,45
0048	VITE M6X30	3,9
0056	DADO M6	9,41
0057	DADO M6 AUTOBLOCCANTE	25,31,33
0059	VITE M8X10	15,27
0060	VITE M8X16	13,21,23,25,29,35,37
0061	VITE M8X20	5,29,37
0062	VITE M8X25	7,11,13,19,35
0063	VITE M8X30	3,35,41
0065	VITE M8X40	13,15,21,35
0066	VITE M8X40 FILETTO PARZIALE	35
0068	VITE M8X60	41
0074	VITE M8X50 BRUGOLA	27
0075	VITE M8X30 BRUGOLA	27
0076	DADO M8	27
0077	DADO M8 AUTOBLOCCANTE	7,11,13,15,27,29,33,35,41
0079	VITE M10X20	35,41
0081	VITE M10X30	37
0090	VITE M10X140	13,35
0091	VITE M10X30 BRUGOLA	13
0092	DADO M10	13
0093	DADO M10 AUTOBLOCCANTE	35
0096	VITE M12X25	21
0099	VITE M12X35	35,39
0110	VITE 12X120 BRUGOLA	15,39
		9

0143	DADO M12	9,15,39
0113	DADO M12 SPECIALE PER MOZZO	19
0114	DADO M12 AUTOBLOCCANTE	37
0117	VITE M14X30	17,21
0118	VITE M14X35	37
0121	VITE M14X45	3,37
0128	DADO M14	11,13,17,23,25,29,31,35,37,39
0139	DADO M16 BASSO	37
0155	DADO M22 BASSO	17
0157	RONDELLA Ø6	3,5,9,45
0161	RONDELLA Ø8	3,7,27,35,41
0162	RONDELLA Ø8 ELASTICA	3,5,13,21,29,35,37
0163	RONDELLA Ø8X24	5,13,27,29,35,37
0165	RONDELLA Ø10	13,37
0166	RONDELLA Ø10 ELASTICA	37
0171	RONDELLA Ø14	17,21
0172	RONDELLA Ø14 ELASTICA	37
0180	CUSCINETTO 608	7
0182	CUSCINETTO 6006	13,15,17
0183	CUSCINETTO 6007	3
0184	CUSCINETTO 626	3
0185	CUSCINETTO 6202	3
0186	CUSCINETTO 6204	37
0187	CUSCINETTO 6205	27,29
0188	CUSCINETTO 6206	27,29
0193	CUSCINETTO 1608	41
0195	SEEGER Ø22 INTERNO	7
0196	SEEGER Ø25 ESTERNO	21,29,37
0197	SEEGER Ø30 ESTERNO	15,17,27,29
0198	SEEGER Ø35 INTERNO	3,13
0201	SEEGER Ø55 INTERNO	13,17
0202	SEEGER Ø62 INTERNO	3
0203	SEEGER Ø65 ESTERNO	19
0207	SPINA ELASTICA 6X30	3
0208	SPINA ELASTICA 8X20	21
0209	GRANO M5	7,33
0210	GRANO M6 PIANO	9
0213	GRANO M8 PIANO	13,27,29,33,37
0215	INGRASSATORE M8	19
0219	BOCCOLA Ø6 CON BATTUTA	7

0222	BOCCOLA Ø16 CON BATTUTA	5
0223	BOCCOLA Ø20 CON BATTUTA	37
0227	BOCCOLA Ø16 SENZA BATTUTA	5
0236	COPPIGLIA ELASTICA Ø2.5 (RUOTE RINCALZO)	15
0243	DADO M8 AD ALETTE IN PLASTICA	21
0251	TAPPO PLASTICA Ø32	11
0254	SPINA A SCATTO Ø10	23
0260	SNODO DIRITTO FEMMINA M8	7
0265	RULLINO PLASTICA (DISTRIBUTORE)	5
0266	RULLINO NYLON	3
0267	RULLINO NYLON PALETTA	9
0268	RULLINO IN NYLON 56X30	27
0269	RULLINO IN NYLON 50X53	27
0270	PIGNONE TENDICATENA A SFERE ½" Z=10	15
0270	PIGNONE TENDICATENA Z=10	21
0271	MOLLA PER CRICCA	19
0274	MOLLA ESPULSORE	7
0282	RONDELLA Ø8X62	21
0284	TAPPO PUNTALE A GOCCIA Ø12	17
0285	MOLLA TENDICATENA	21
0289	BORCHIA (MANIGLIA BLOCCA RUOTE)	15
0290	MOLLA SCARICO MICROGRANULATORE / SPANDICONCIME	25,31
0293	DADO M8 ALTO	19
0295	CAVALLOTTO M14 (80X125)	11, 13, 17, 23, 25, 29, 31, 35, 39
0298	SPINA SOLLEVAMENTO Ø28	23
0300	VITE M8X40 BRUGOLA	33
0301	SPINA ELASTICA 6X36	33
0302	RULLO TENDICATENA	33
0307	RACCORDO ACQUA	43
0309	SUPPORTO ELETTROVALVOLA	43
0310	ELETTROVALVOLA DOSATORE ELETTRICO ACQUA	43
0311	BOBINA 12V ELETTROVALVOLA DOSATORE ELETTRICO ACQUA	43
0313	PRESSACAVO PG 9 COMPLETO	47
0316	OPERCHIO SCATOLA GEWIS - GW 44 204 (FLOW CONTROL)	47
0317	SCHEDA FLOW CONTROL	47
0318	PERNO FLOW CONTROL	47
0319	MANOPOLA FLOW CONTROL	47
0320	OTTURATORE CONICO	41
0322	MOLLA DOSATORE ACQUA	41
0349	CUSCINETTO R81 51102	15, 17

0365	VITE M5X16 DIN 603 (PALETTA ESPULSORE)	9
0366	GALLETTO M5	9
0367	BOCCOLA IN PLASTICA PALETTA OTTURATORE	9
0455	CUSCINETTO 6005	21,37
0488	VITE M8X50 FILETTO PARZIALE	33
0500	GOMMINO	5
0508	VITE M8X60 FILETTO PARZIALE	33
0510	SEEGER Ø52 INTERNO	41
0519	VITE M8X70 FILETTO PARZIALE	15
0562	VITE M3X8 TESTA A CROCE	47
0573	SOSTEGNO ANTERIORE VOMERE	13
0630	SEEGER Ø47 INTERNO	37
0673	DADO M6 A CALOTTA	41
0703	SPINA DEL 3° PUNTO	23
0741	BARRA FILETTATA M6X27	41
0742	SCATOLA GEWIS - GW 44 204 (FLOW CONTROL)	47
0776	FERMO SCARICO MICROGRANULATORE / SPANDICONCIME	25,31
0777	COPPIGLIA	33
0782	RONDELLA Ø15	3
0783	VITE M5X10 BRUGOLA	5
0784	INGRASSATORE M6	9
0785	PERNO ESPULSORE	7
0795	VITE M4X20 TESTA A CROCE	15,39
0796	VITE M5X50	15
0818	CUSCINETTO 2516	37
0918	RONDELLA CURVA Ø5 DIN 137 (ESPULSORE)	9
0946	VITE M14X25	37
0947	SEEGER Ø42 ESTERNO	37
0948	ANELLO DI AGGANCIAMENTO Ø24	37
0969	TUBO LUISIANA	43
0970	CAVO GRIGIO 2X1 (DOSATORE ELETTRICO ACQUA)	43,45,47
0971	OR Ø45	41
0972	VITE M8X30 SPALLATA	43
0973	OR PG9	47
0974	GHIERA PG9	47
0982	NIPLES PG9	47
0983	GHIERA A CALOTTA PG9	47
FER0001	ASTA COMANDO ESPULSORE	7
FER0002	SCARICO MICROGRANULATORE - SPANDICONCIME	25,31
FER0003	FODERO TRASMISSIONE SPANDICONCIME	27,29

FER0005	CARTER TRASMISSIONE SPANDICONCIME	27,29
FER0007	COPERCHIO TRASMISSIONE SPANDICONCIME	27
FER0008	CARTER TRASMISSIONE RUOTA DX (ESTERNO)	21
FER0009	COPERCHIO SPANDICONCIME (2 USCITE)	25
FER0011	DOSATORE SPANDICONCIME	25
FER0012	PUNTA ESPULSORE	7
FER0014	BOCCOLA ESAGONALE PORTA CUSCINETTO	17,29
FER0016	BARRA FILETTATA PER REGISTRO RUOTE MA22	15
FER0017	DENTE CRICCHETTO DIREZIONALE	19
FER0020	BRACCIO SUPPORTO RUOTA (CON BATTUTA)	17
FER0021	BRACCIO SUPPORTO RUOTA TRELLEBORG (CON BATTUTA)	17
FER0022	CARTER SUPPORTO RUOTA	17
FER0023	CORONA TRASMISSIONE SPANDICONCIME 1/2 Z=30 - 1/2 Z=12	27
FER0024	CORONA TRASMISSIONE SPANDICONCIME MOD.3 Z=38 - 1/2 Z=28	27
FER0025	CORONA TRASMISSIONE SPANDICONCIME SU ALBERO QUADRO MOD.3 Z=38	27
FER0026	PIGNONE TRASMISSIONE SPANDICONCIME 1/2 Z=12	27,33
FER0028	PIGNONE INVERSIONE CAMBIO M3 Z12	21
FER0029	INGRANAGGIO Z 62 RUOTA MOTRICE PORTA CRICCA	19
FER0030	PIGNONE ESAGONALE CAMBIO Z26	21
FER0031	PIGNONE ESAGONALE CAMBIO Z20	21
FER0038	PIGNONE TRASMISSIONE ELEMENTO 1/2 Z=18	13
FER0040	CORONA 5/16" DIN 8187 ISO/R 606 Z=32	21
FER0041	CORONA 5/16" DIN 8187 ISO/R 606 Z=35	21
FER0042	CORONA 5/16" DIN 8187 ISO/R 606 Z=38	21
FER0043	MANOVELLA REGOLAZIONE MANUALE RUOTE	17
FER0044	POMOLO DI REGOLAZIONE	15
FER0045	MANIGLIA BLOCCO RUOTE	15
FER0049	PERNO MANIGLIA BLOCCO RUOTE	15
FER0050	BUSSOLA CUSCINETTI (RUOTE RINCALZO)	15
FER0055	PERNO RUOTA STANDARD	17
FER0057	PERNO RUOTA TRELLEBORG	17
FER0059	BRACCIO SUPPORTO RUOTA	17
FER0060	BRACCIO SUPPORTO RUOTA TRELLEBORG	17
FER0065	PIANTONE - PARTE INFERIORE	17
FER0066	PIANTONE - PARTE SUPERIORE	17
FER0069	RUOTA ANTERIORE TRELLEBORG SX	17,19
FER0070	RUOTA 18x9,50 - 8	37
FER0072	SPANDICONCIME (CASSONE - 2 USCITE)	25
FER0074	TENDICATENA DOPPIO	21
FER0075	SUPPORTO CARTER TRASMISSIONE SPANDICONCIME DX	29

FER0077	SUPPORTO PERNO ALBERINO SPANDICONCIME	25
FER0079	SUPPORTO SPANDICONCIME DX	25
FER0081	BRACCIO TENDICATENA (TRASMISSIONE RUOTA)	21
FER0086	VITE SPALLATA PER TENDICATENA (TRASMISSIONE RUOTA)	21
FER0090	PORTACASSETTE GIREVOLE	11,39
FER0091	PINZA REGGICASSETTA	11
FER0092	SUPPORTO PINZE REGGICASSETTE	11
FER0107	CATENA A RULLI SEMPLICI 89 MAGLIE	21
FER0108	CATENA A RULLI SEMPLICI - 77 PASSI	27
FER0110	CATENA A RULLI SEMPLICI - 72 PASSI	27
FER0111	CORONA 1/2 Z=30 + M2 Z=15	33
FER0114	CARTER INTERNO TRASMISSIONE MICROGRANULATORE	33
FER0115	CARTER ESTERNO TRASMISSIONE MICROGRANULATORE	33
FER0116	SPESSORE CARTER TRASMISSIONE MICROGRANULATORE	33
FER0117	ALBERINO MICROGRANULATORE	33
FER0119	CORONA M2 Z=60 TRASMISSIONE MICROGRANULATORE	33
FER0120	CASSETTA MICROGRANULATORE (CON SUPPORTO)	31
FER0121	COPERCHIO MICROGRANULATORE	31
FER0122	ALBERO TRASMISSIONE ELEMENTI	37
FER0135	BARRA QUADRUPLA CM 220	23
FER0136	BARRA QUADRUPLA CM 320	23
FER0137	BARRA QUADRUPLA CM 520	23
FER0138	RASCHIATERRA FMAX	15
FER0167	PIGNONE ESAGONALE Z=18	37
FER0244	RUOTA ANTERIORE TRELLEBORG DX	17,19
FER0252	ESPULSORE FMAX(PARTE SUPERIORE)	7
FER0253	VOMERE 16mm (STANDARD)	13
FER0266	FASCETTA	43
FER0279	PISTONE REGOLAZIONE ALTEZZA RUOTA	17
FER0286	BARRA FILETTATA PER PIANTONE	17
FER0287	BLOCCO POMOLO	15
FER0290	SUPPORTO PERNO ALBERINO MICROGRANULATORE	31,33
FER0291	SUPPORTO SPANDICONCIME SX	25
FER0292	GUARNIZIONE SUPPORTO PERNO ALBERINO SPANDICONCIME	25
FER0293	RUOTA ANTERIORE DX 6,5/80-12	17,19
FER0294	RUOTA ANTERIORE SX 6,5/80-12	17,19
FER0297	TRASMISSIONE RUOTA COMPLETA	17
FER0298	DOSATORE MICROGRANULATORE	31
FER0299	VOMERE 16mm (PRECEDENTE 2004)	13
FER0300	VOMERE 00mm (MICROPIANTATA)	13

FER0301	VOMERE 20mm	13
FER0302	VOMERE 26mm	13
FER0303	VOMERE 48mm	13
FER0304	VOMERE 60mm	13
FER0305	COPERCHIO ASOLATO TRASMISSIONE SPANDICONCIME	27
FER0306	PORTACASSETTE GIREVOLE BIMATIC	11
FER0307	SUPPORTO PINZE REGGICASSETTE BIMATIC	11
FER0308	SPANDICONCIME (CASSONE - 1 USCITA)	25
FER0309	SPANDICONCIME (CASSONE - 4 USCITA)	25
FER0310	COPERCHIO SPANDICONCIME (1 USCITA)	25
FER0311	COPERCHIO SPANDICONCIME (4 USCITA)	25
FER0312	CORONA M2 Z=60 LUNGA TRASMISSIONE MICROGRANULATORE	33
FER0314	BRACCIO SUPPORTO RUOTA INVERSO (CON BATTUTA)	17
FER0315	BRACCIO SUPPORTO RUOTA INVERSO	17
FER0315	CARTER TRASMISSIONE RUOTA SX (INTERNO)	21
FER0316	CRICCA AMBIVALENTE STANDARD	19
FER0317	CRICCA AMBIVALENTE TRELLEBORG	19
FER0320	CONNETTORE VALVOLA IDRAULICA	43
FER0324	FERMO PALETTA ESPULSORE	9
FER0325	PIGNONE ESAGONALE Z=18 FORATO	37
FER0360	COMANDO CHIUSURA LINGUETTA ESPULSORE	9
FER0361	SUPPORTO PALETTA ESPULSORE	9
FER0362	PALETTA ESPULSORE	9
FER0363	TRACCIATORE SX COMPLETO	35
FER0364	TRACCIATORE DX COMPLETO	35
FER0365	TRACCIATORE IDRAULICO SX COMPLETO	35
FER0366	TRACCIATORE IDRAULICO DX COMPLETO	35
FER0382	PIGNONE ESAGONALE Z=18 FORATO - BRUNITO	37
FER0383	CATENA PARALLELOGRAMMA - 71 PASSI + M.C.	37
FMX0001	COPERCHIO IN PLASTICA DISTRIBUTORE PIANTE	5
FMX0002	DISTRIBUTORE PIANTE	5
FMX0003	BICCHIERE IN PLASTICA DISTRIBUTORE PIANTE	5
FMX0004	CARTER CHIUSURA FORZATA DISTRIBUTORE	5
FMX0005	INTERMITTORE	5
FMX0006	INGRANAGGIO CONICO Z=30	3
FMX0007	BICCHIERE CADUTA PIANTA	13
FMX0011	INGRANAGGIO CONICO Z=15	3
FMX0012	CORONA 1/2" Z=38	3,45
FMX0013	CORONA M3 Z=38 // 1/2" Z=15	3
FMX0014	ALBERO COMANDO ESPULSORE	3

FMX0015	CARTER COPRIELEMENTO	13
FMX0016	SUPPORTO SEGGIOLINO (METALLO)	15
FMX0017	IMBOTTITURA SEGGIOLINO (METALLO)	15
FMX0018	SCOCCHA SEGGIOLINO (METALLO)	15
FMX0025	CATENA ELEMENTO - 125 PASSI + M.C.	3,37
FMX0027	BRACCIO TENDICATENA (ELEMENTO)	15
FMX0028	CORONA M3 Z=38 // 1/2" Z=15 (DOSATORE ELETTRICO ACQUA)	3,45
FMX0033	PUNTA ESPULSORE PER CUBETTO	7
FMX0034	PUNTA ESPULSORE PER MICROPIANTA	7
FMX0035	ELEMENTO FMAX	3,13,15,39
FMX0036	POGGIAPIEDI SX	13,39
FMX0037	POGGIAPIEDI DX	13,39
FMX0038	ATTACCO ANTERIORE ELEMENTO	13
FMX0043	SUPPORTO SEDILE (PLASTICA)	15
FMX0044	SEDILE IN PLASTICA	15,39
FMX0045	SUPPORTO RUOTE 580x80 (STANDARD)	15
FMX0046	SUPPORTO RUOTE 580x80 / 450x80 (KIT BINA)	15
FMX0047	SUPPORTO RUOTE 450x80	15
FMX0048	RUOTA ASSOLCATRICE (FLEX)	15
FMX0049	RUOTA POSTERIORE IN FERRO	15
FMX0050	BLOCCETTO VOMERE	13
FMX0055	PORTACASSETTE DESTRO	23
FMX0056	PORTACASSETTE SINISTRO	23
FMX0085	ATTACCO PORTACASSETTE GIREVOLE	11
FMX0086	ATTACCO PORTACASSETTE	23
FMX0087	ASTA TRACCIATORE CM 150	35
FMX0088	PUNTA TRACCIATORE	35
FMX0089	ATTACCO SX TRACCIATORE MECCANICO	35
FMX0090	BRACCIO SX TRACCIATORE MECCANICO	35
FMX0091	ATTACCO DX TRACCIATORE MECCANICO	35
FMX0092	BRACCIO DX TRACCIATORE MECCANICO	35
FMX0093	GANCIO FERMO ASTA TRACCIATORE	35
FMX0094	MOLLA GANCIO TRACCIATORE	35
FMX0095	ATTACCO SX TRACCIATORE IDRAULICO	35
FMX0096	BRACCIO SX TRACCIATORE IDRAULICO	35
FMX0097	ATTACCO DX TRACCIATORE IDRAULICO	35
FMX0098	BRACCIO DX TRACCIATORE IDRAULICO	35
FMX0099	PISTONE (TRACCIATORE IDRAULICO)	35
FMX0100	VALVOLA DI BLOCCO (TRACCIATORE IDRAULICO)	35
FMX0118	FINECORSA	45
FMX0119	BRACCIO DOSATORE MECCANICO	41
FMX0120	CORPO DOSATORE MECCANICO	41

FMX0121	PERNO DOSATORE MECCANICO	41
FMX0122	PARTE SUPERIORE VALVOLA DOSATORE MECCANICO	41
FMX0132	DISTRIBUTORE PIANTE (TABACCO/CUBETTO)	5
FMX0133	PIATTO TECAMID VERDE (TABACCO/CUBETTO)	5
FMX0154	BASE SEGGIOLINO (KIT BINA)	39
FMX0155	SUPPORTO SEGGIOLINO (KIT BINA)	39
FMX0156	SUPPORTO PIGNONE TRASMISSIONE ELEMENTO	13
FMX0158	ASTA TRACCIATORE CM 225	35
FMX0159	BOCCOLA IN NYLON TRASMISSIONE	35
FMX0160	CATENA TRACCIATORE 34 ANELLI	35
FMX0161	COPIGLIA ELASTICA Ø4 (VOMERE)	13
FMX0162	SPINA TRACCIATORE	35
FMX0163	PORTACASSETTE COMPLETO	23
FMX0164	POGGIAPIEDI KOOIMAN DX	13
FMX0165	POGGIAPIEDI KOOIMAN SX	13
FMX0166	ELEMENTO FMAX LUNGO	3,13
FMX0169	DISCO TRACCIATORE COMPLETO	35
FMX0170	RUOTA ASSOLCATRICE PICCOLA (FLEX)	15
FMX0171	CARTER COPRIELEMENTO LUNGO	13
FMX0175	DISCO IN ACCIAIO (DISCO TRACCIATORE)	35
FMX0177	SUPPORTO PORTACASSETTE GIREVOLE DX (KIT BINA)	39
FMX0178	SUPPORTO PORTACASSETTE GIREVOLE SX (KIT BINA)	39
FMX0179	SUPPORTO POGGIAPIEDI DX (KIT BINA)	39
FMX0180	SUPPORTO POGGIAPIEDI SX (KIT BINA)	39
FMX0183	ATTACCO BIELLE PARALLELOGRAMMA	37
FMX0184	SUPPORTO BIELLE PARALLELOGRAMMA	37
FMX0185	BIELLA SUPERIORE PARALLELOGRAMMA	37
FMX0186	BIELLA INFERIORE PARALLELOGRAMMA	37
FMX0187	CARTER COPRICATENA PARALLELOGRAMMA	37
FMX0188	PERNO SUPERIORE PARALLELOGRAMMA	37
FMX0191	BARRA SUPPORTO RUOTA 18x9,50 - 8	37
FMX0192	SEMIALBERO RINVIO TRASMISSIONE	37
FMX0193	BOCCOLA SEMIALBERO RINVIO TRASMISSIONE	37
FMX0194	MOLLA PARALLELOGRAMMA	37
FMX0195	SUPPORTO MOLLA PARALLELOGRAMMA	37
FMX0196	ATTACCO SUPPORTO MOLLA PARALLELOGRAMMA	37
FMX0197	PIASTRA SOSTEGNO BIELLA PARALLELOGRAMMA	37
FMX0208	PARALLELOGRAMMA COMPLETO	37
FMX0211	ESPULSORE COMPLETO	7
FMX0212	ASTA COMANDO ESPULSORE COMPLETA	7

FMX0213	COMANDO CHIUSURA ESPULSORE COMPLETO	9
FMX0214	PALETTA ESPULSORE COMPLETA DI VITI E BOCCOLE	9
FMX0220	SUPPORTO PIGNONE TRASMISSIONE	37
FMX0221	C.P. SUPPORTO PIGNONE TRASMISSIONE	37
FMX0226	PIASTRA DI FISSAGGIO DOSATORE MECCANICO	41
FMX0227	RULLINO FINECORSA DOSATORE ACQUA	45
FMX0228	PIASTRA ATTACCO SCATOLA FLOW CONTROL	47
FMX0229	CARTER CHIUSURA FORZATA DISTRIBUTORE (VERSIONE DOSATORE ELETTRICO ACQUA)	45
FMX0230	SCATOLA FLOW CONTROL COMPLETA	47
FMX0231	BUSSOLA BIELLA INFERIORE (PARALLELOGRAMMA 2° Ver.)	37