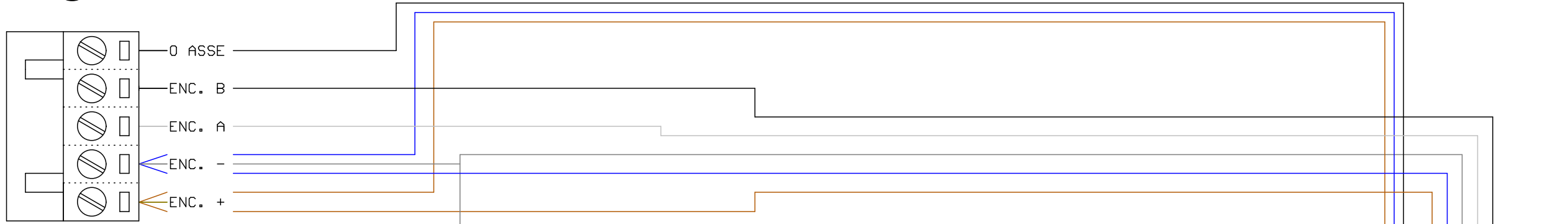
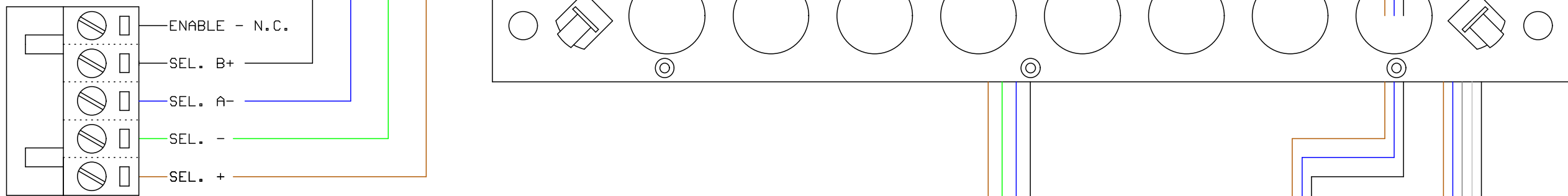


SCHEMA ELETTRICO COLLEGAMENTO FUTURA ( MORSETTO B - C )

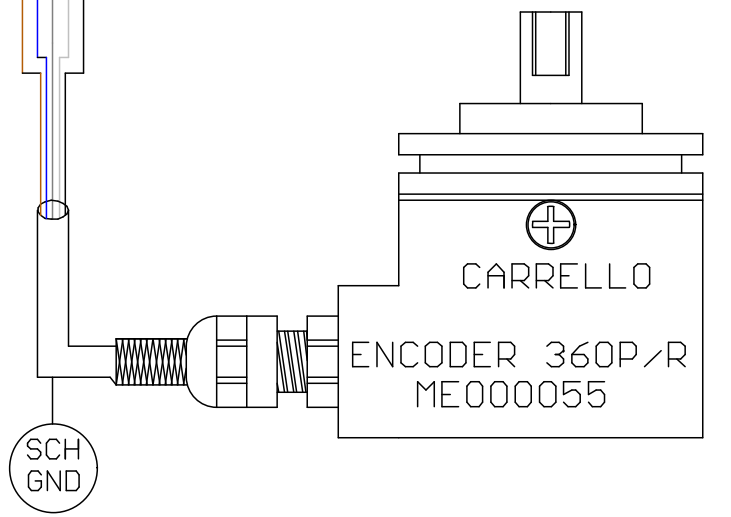
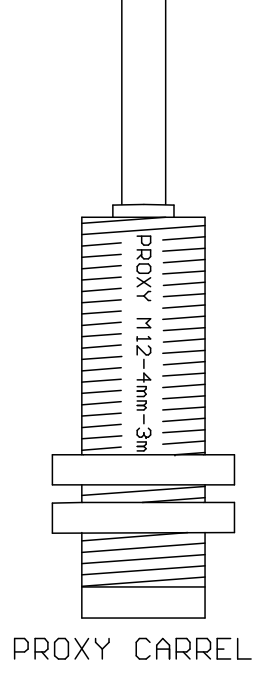
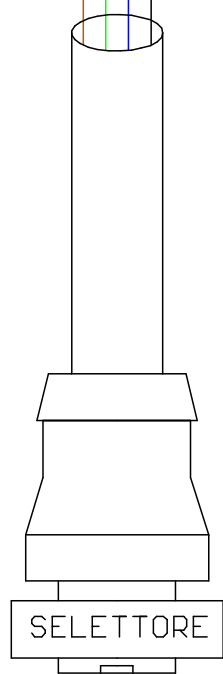
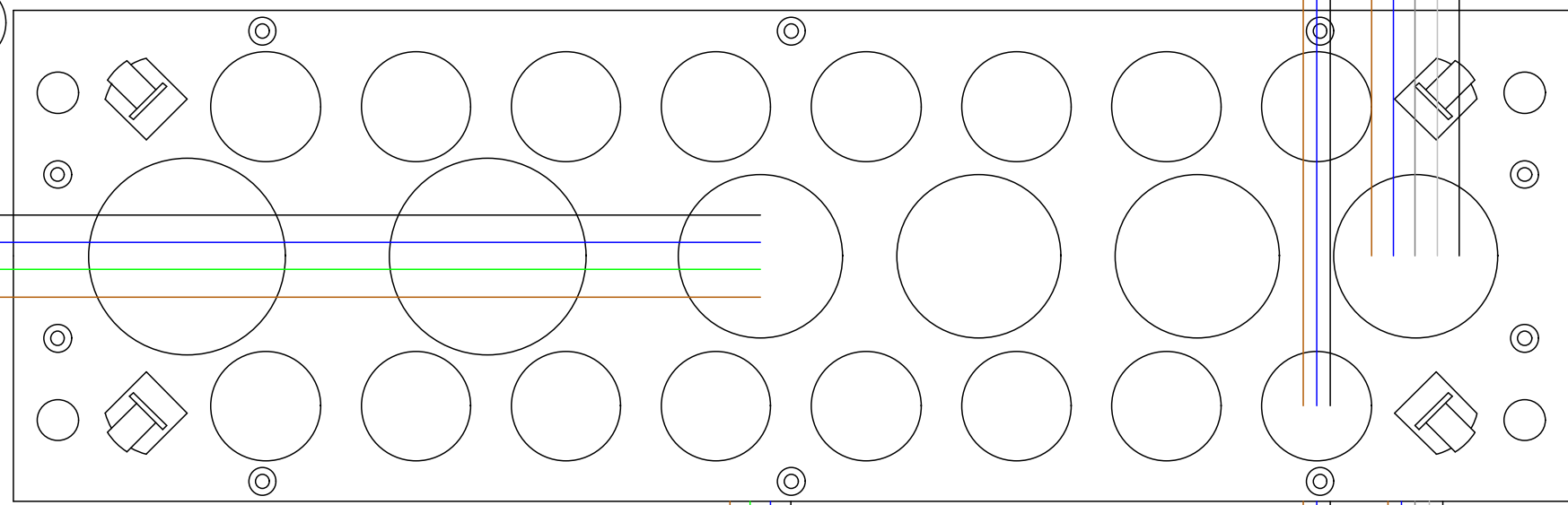
**C**



**B**



SCH GND



SCH GND

Titolo:	
Disegno n°	Autore:
Data:	Foglio di