

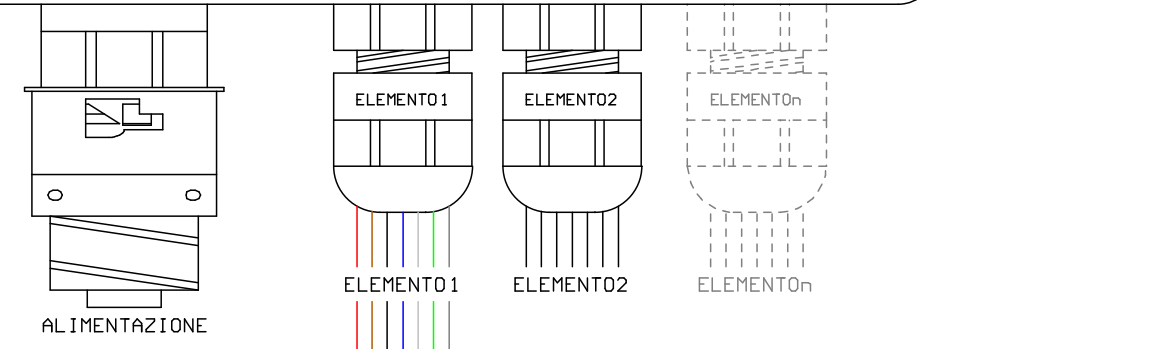
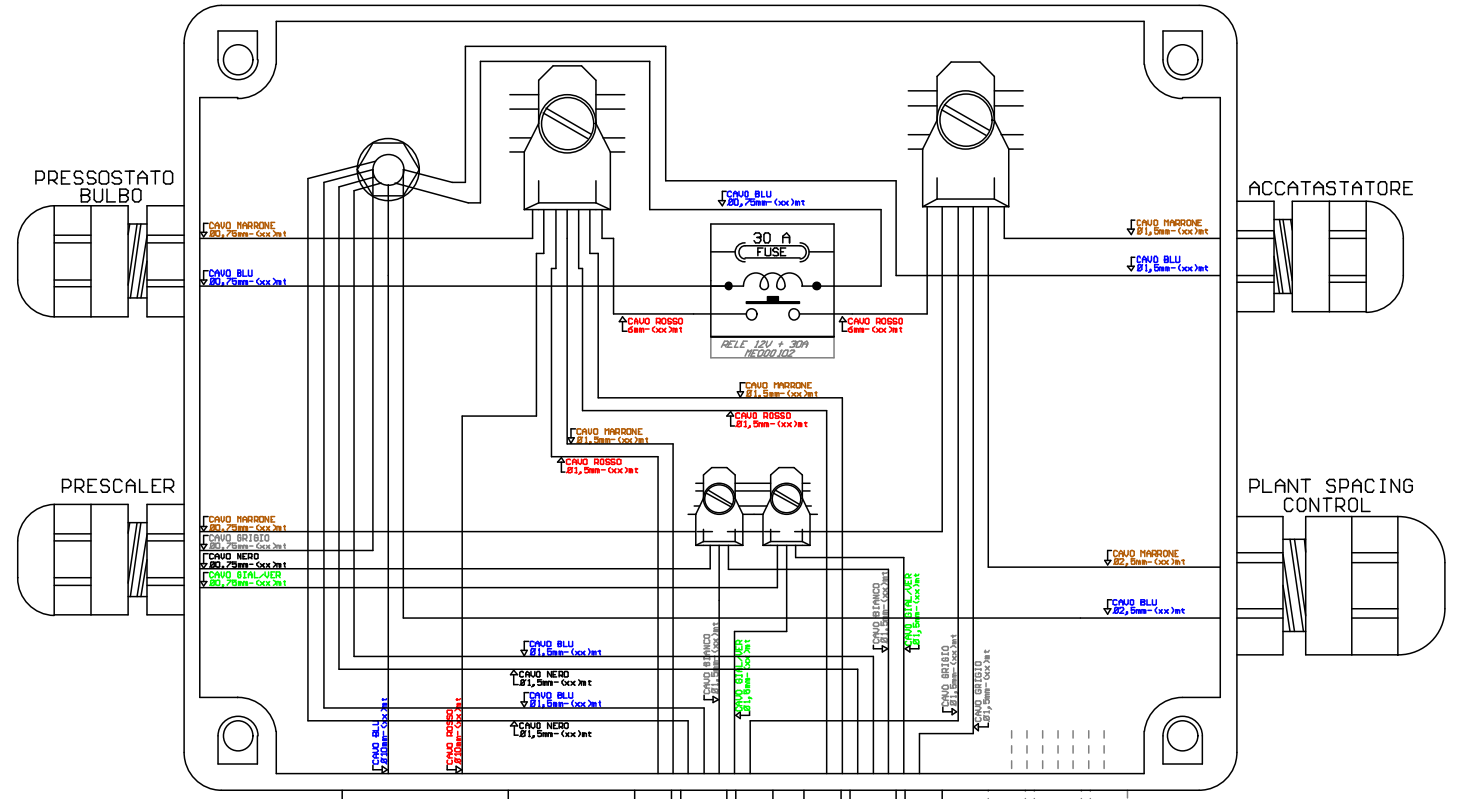
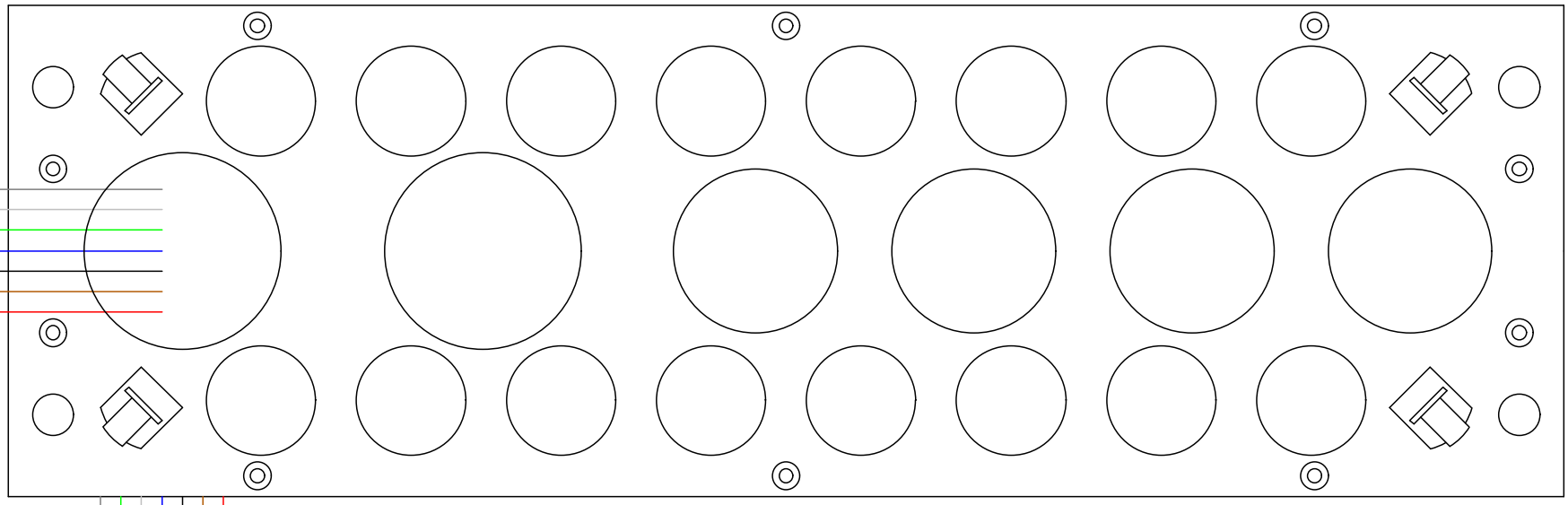
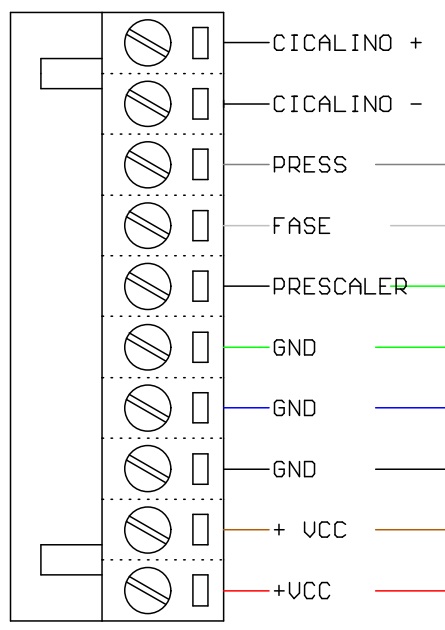
# SCHEMA ELETTRICO COLLEGAMENTO FUTURA ( MORSETTO A )

SPORTELLO

CARCASSA

BUZZER CONTINUO

**A**



- CAVIO ROSSO #1, 5mm - Ccx 2x1
- CAVIO MARRONE #1, 5mm - Ccx 2x1
- CAVIO NERO #1, 5mm - Ccx 2x1
- CAVIO BLU #1, 5mm - Ccx 2x1
- CAVIO BIANCO #1, 5mm - Ccx 2x1
- CAVIO VERDE #1, 5mm - Ccx 2x1
- CAVIO GRIGIO #1, 5mm - Ccx 2x1

Titolo:	
Disegno n°	Autore:
Data:	Foglio di