



veg equipment innovators

**MANUALE RICAMBI
SPARE PARTS MANUAL**



INDICE

Tav. 01 - Scatola corpo elemento

Tav. 02 - Bicchiere

Tav. 03 - Bielle elemento

Tav. 04 - Supporto distributore fila singola

Tav. 05 - Distributore a strisciamento

Tav. 06 - Distributore a palette

Tav. 07 - Trasmissione con motore elemento fila singola

Tav. 08 - Trasmissione senza motore elemento fila singola

Tav. 09 - Elemento multipla 23-31

Tav. 10 - Distributore elemento multipla 23-31

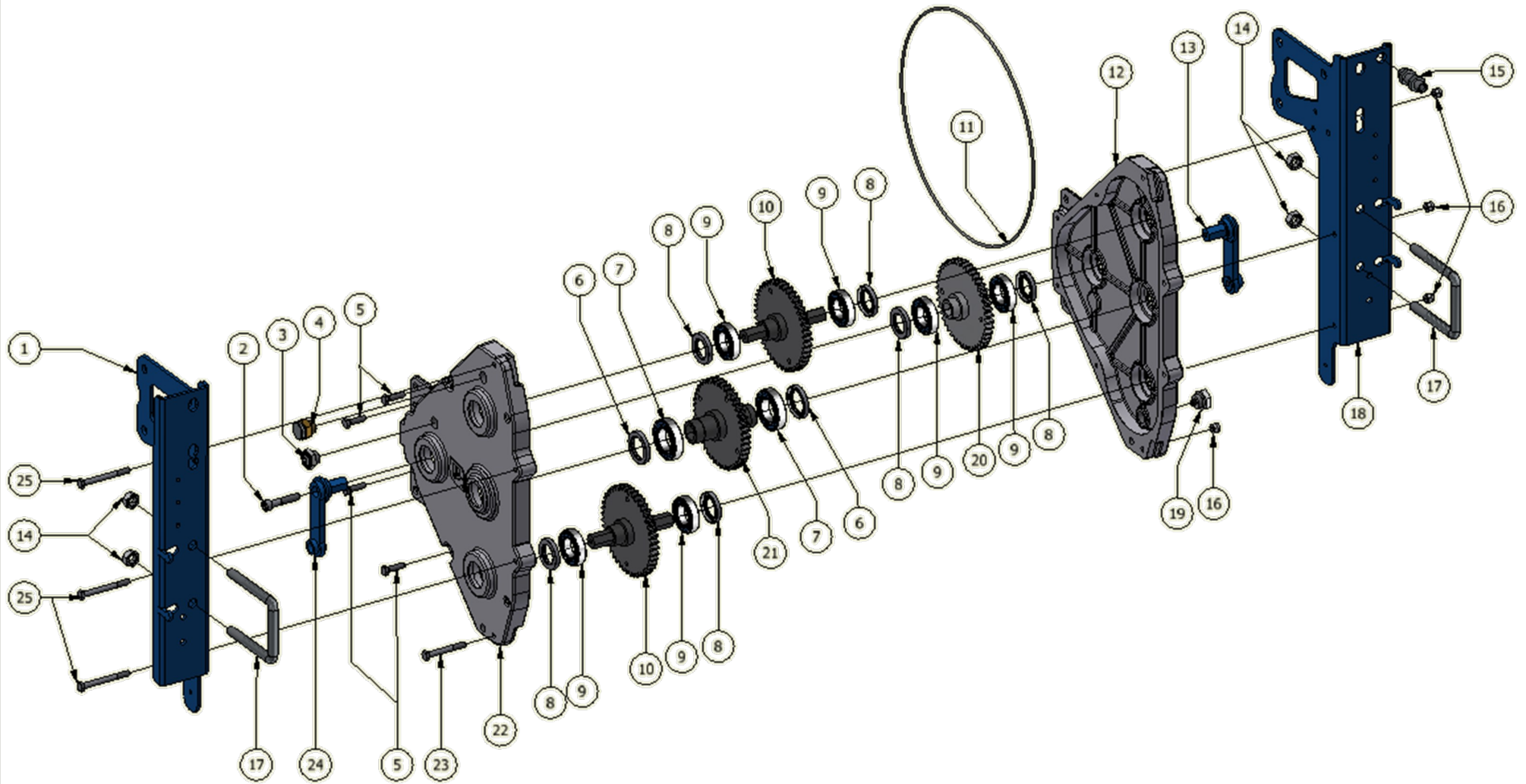
Tav. 11 - Ruote di ricalzo

Tav. 12 - Seduta elemento

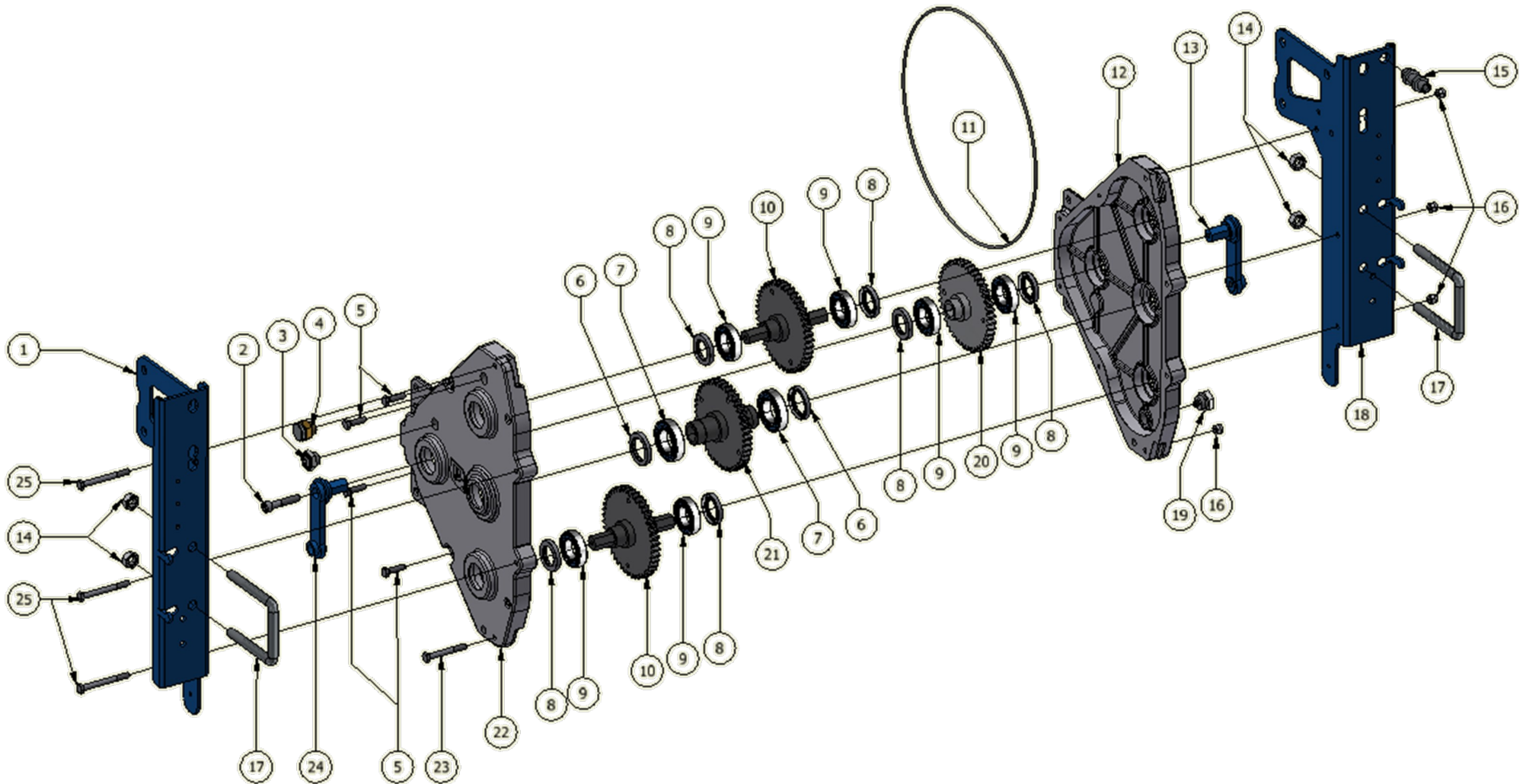
Tav. 13 - Vomere interra manichetta

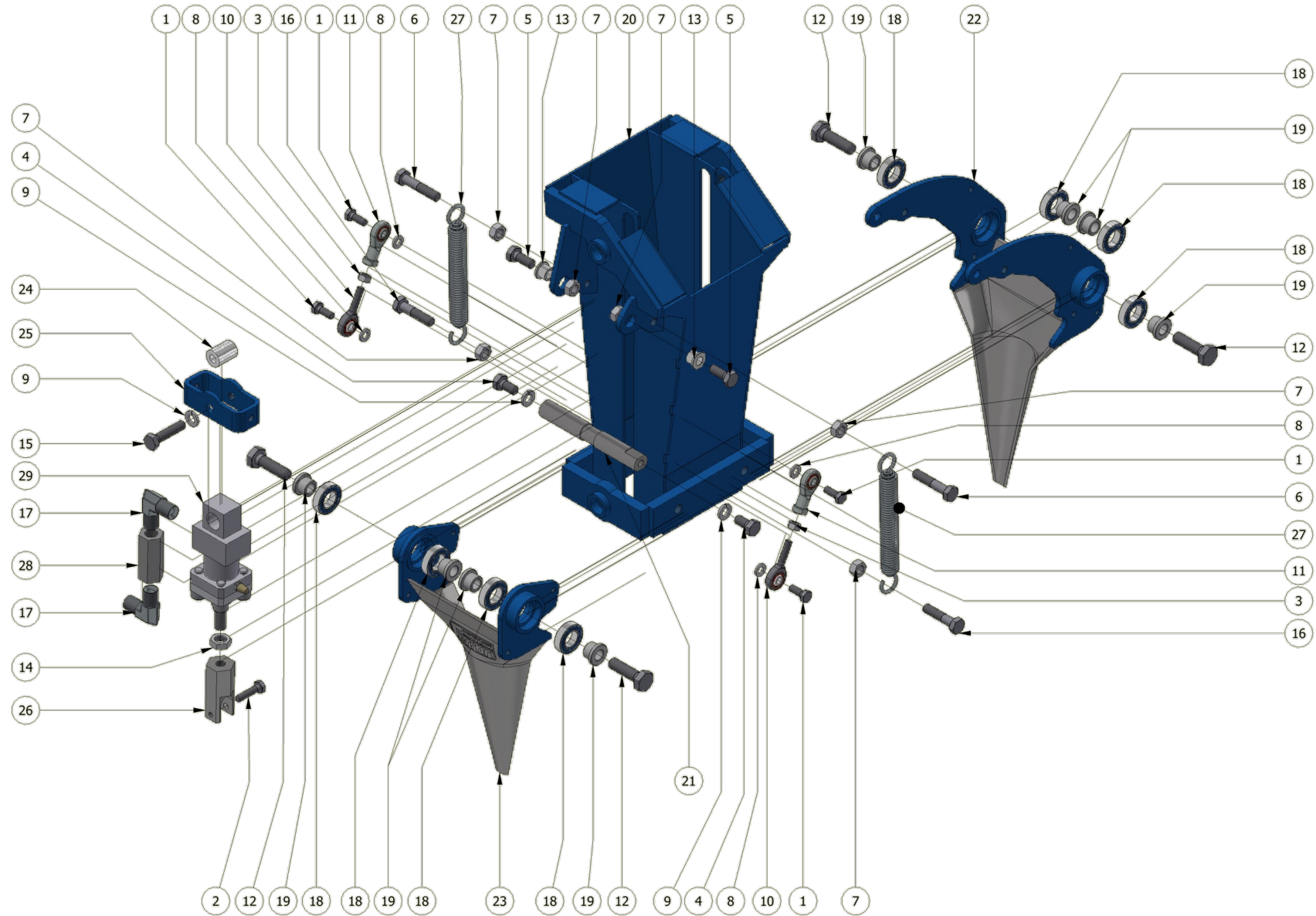
Tav. 14 - Zappetta microgranulatore con staffa

INDEX

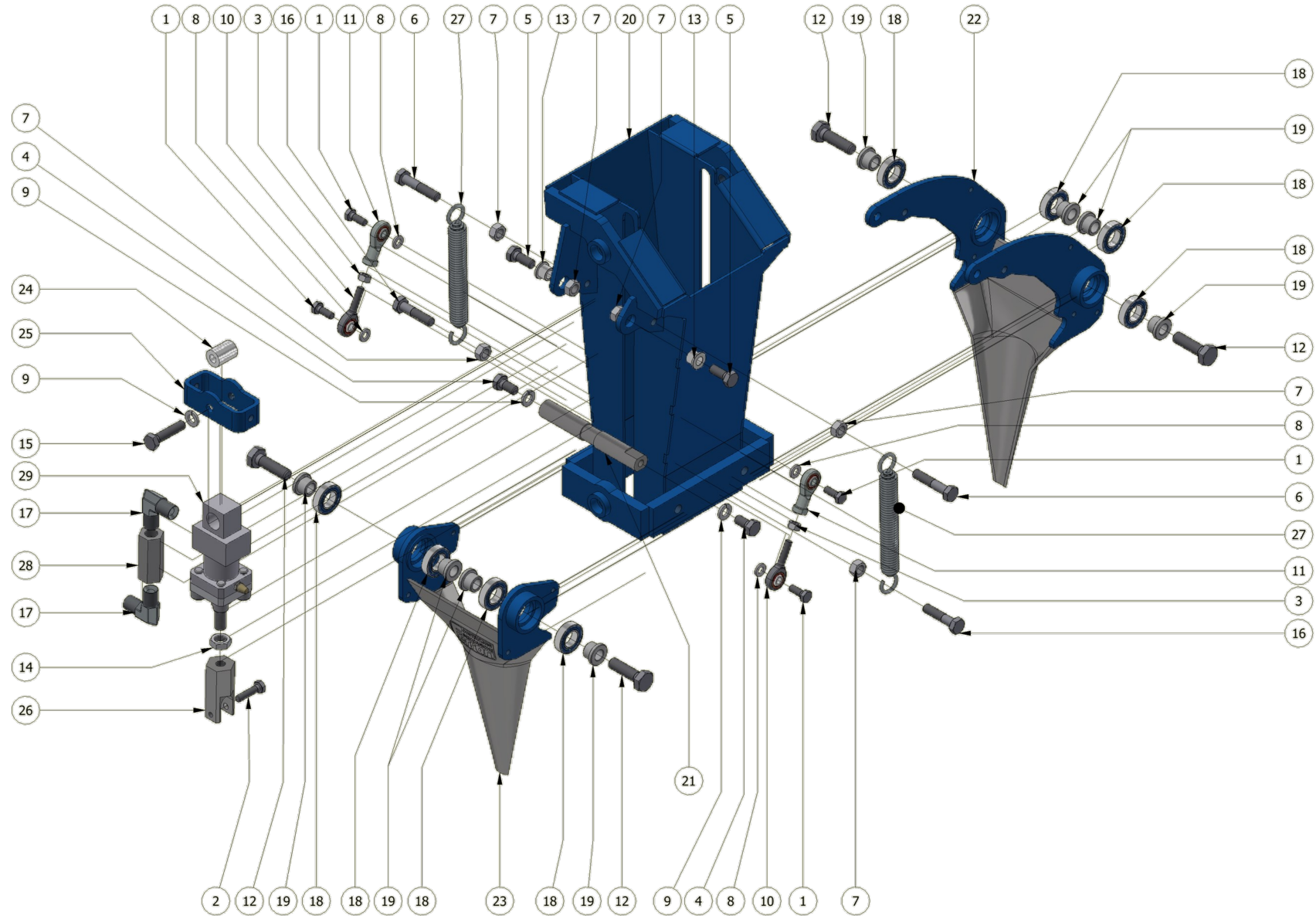


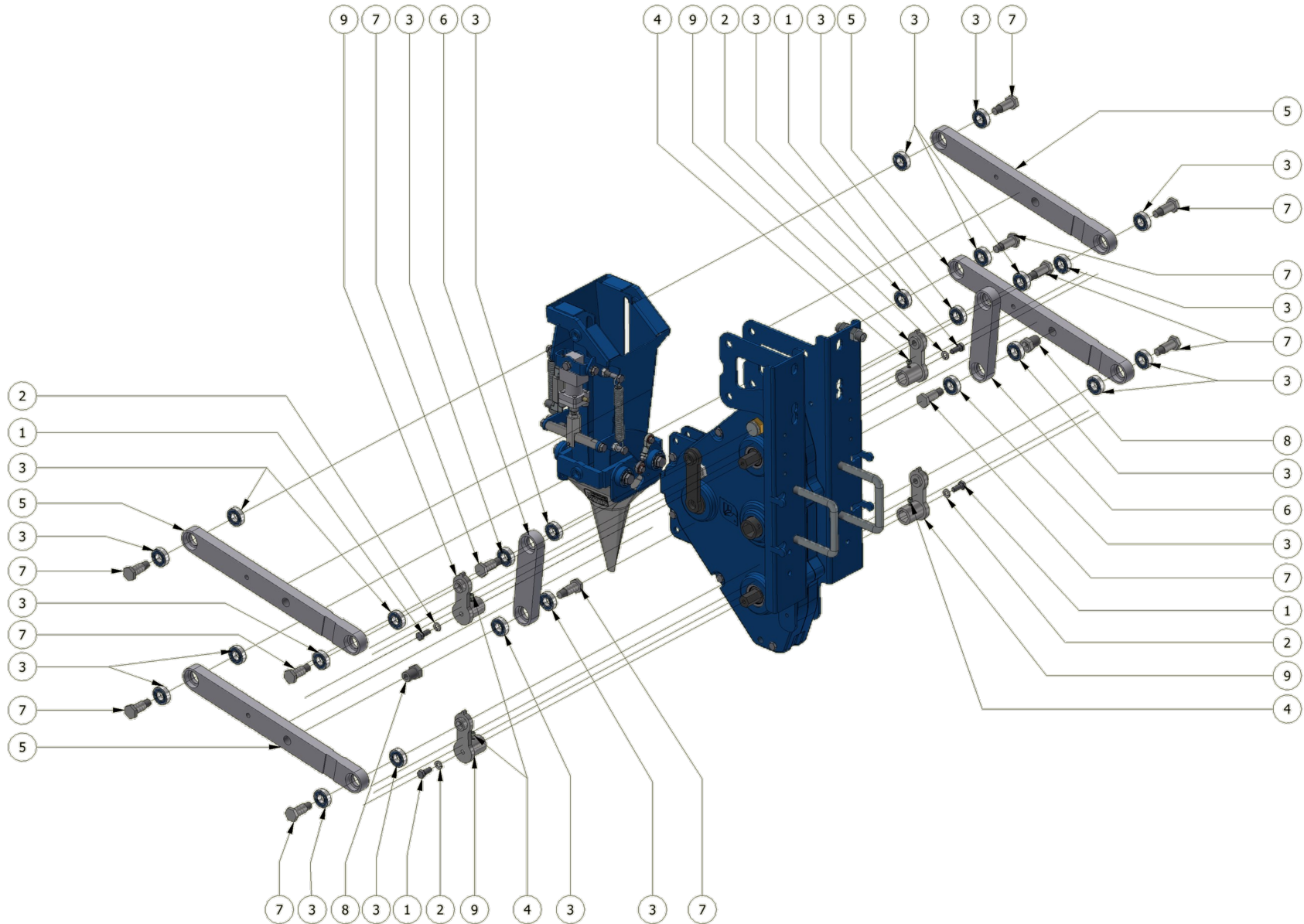
N°	CODICE	DESCRIZIONE	DESCRIPTION	Q.TA'
1	FER16764	FIANCATA DX ELEMENTO NEXT		1
2	00001842	VTCEI UNI 5931-M10x50p		1
3	00003919	TAPPO SPIA OLIO IN METALLO DA 1/2"		1
4	00003920	TAPPO CON SFIATO KMV 1/2"		1
5	00000063	VTE M8 x 30 UNI5739		4
6	00003918	ANELLO AS 35507		2
7	00000183	CUSCINETTO 6007-2RS1 - 35 x 62 x 14		2
8	00003917	ANELLO AS 30477		6
9	00000182	CUSCINETTO 6006-2RS1 - 30 x 55 x 13		6
10	FER16234	INGR. M3 Z44 A 2 FORI		2
11	00003921	GUARNIZIONI OR 41400 362,25x355,19		1
12	FER16704	SCATOLA ALLUMINIO SX ELEMENTO NEXT		1
13	FER16212	MANOVELLA FPA FLASH 2021 M10		1
14	00000128	DADO M14 UNI5588		4
15	00002842	NIPLES PASSAPARETE 3/8"		1
16	00000077	DADO UNI 7473 M8		4
17	00001108	CAVALLOTTO M14x81x110/40 (80x80)		2
18	FER16765	FIANCATA SX ELEMENTO NEXT		1
19	00000816	TAPPO DA 1/2" MAGNETIZZATO		1
20	FER16215	INGR. Z44 MODULO 3 MANOVELLA FPA FLASH 2021		1

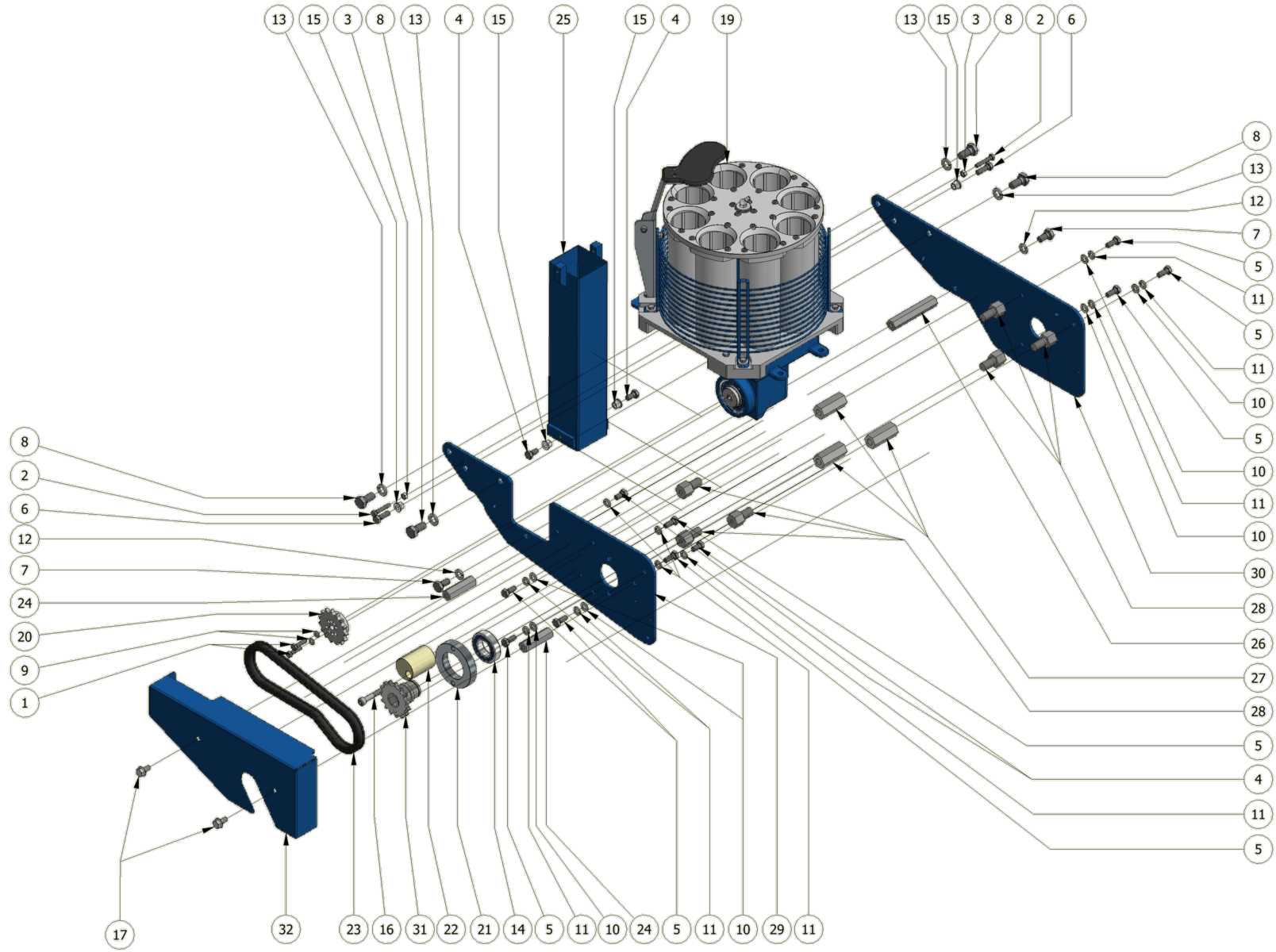




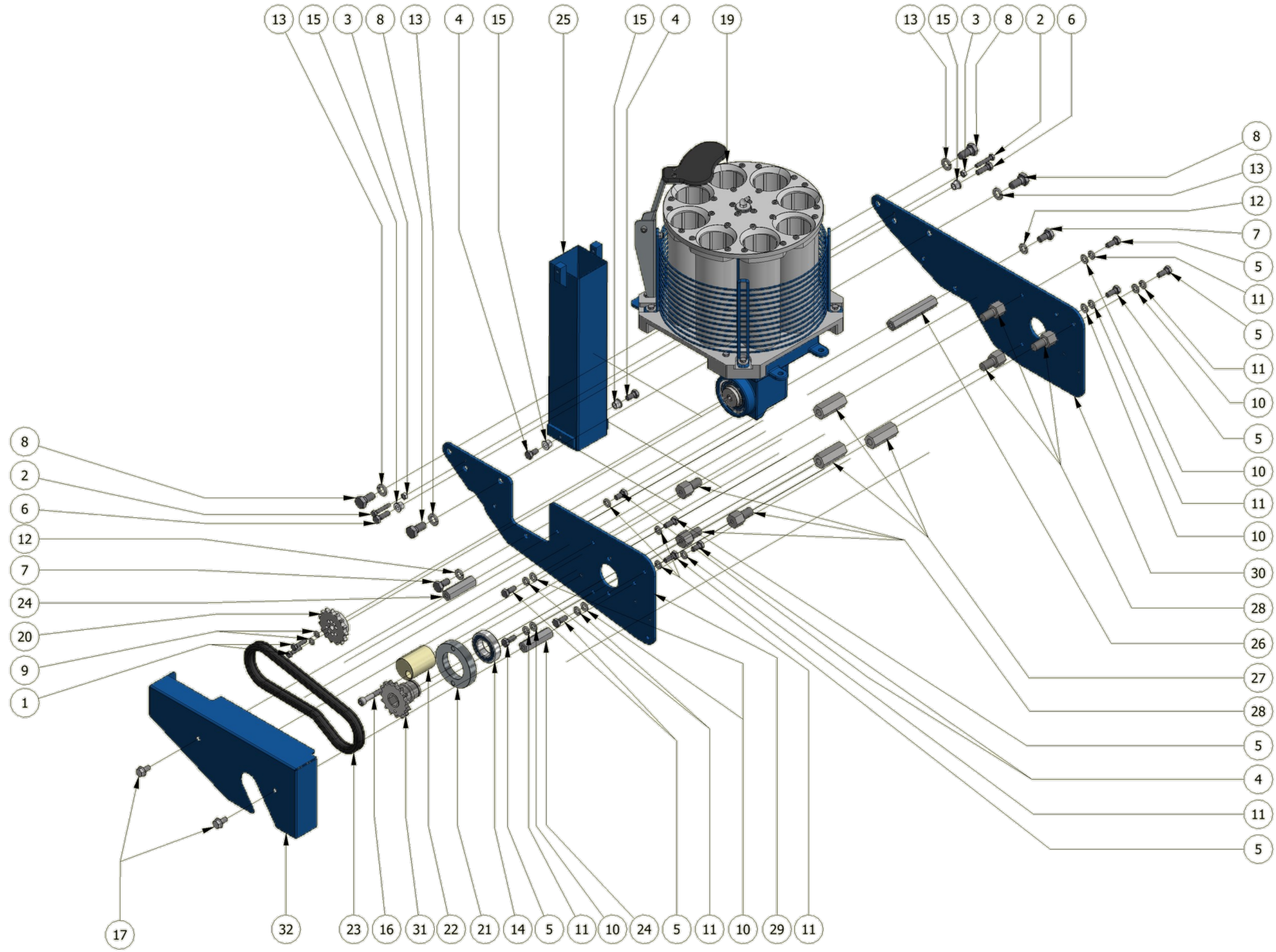
N°	CODICE	DESCRIZIONE	DESCRIPTION	Q.TA'
1	00000041	VTE M6 x 16 UNI5739		4
2	00000046	VTE M6 x 25 UNI5739		1
3	00000056	Dado M6 UNI5588		2
4	00000060	VTE M8 x 16 UNI5739		2
5	00000061	VTE M8 x 20 UNI5739		2
6	00000066	VTE M8X 40 UNI5737 ZINCATO		2
7	00000076	Dado M8 UNI5588		6
8	00000157	Rosetta M6 UNI 6592V		4
9	00000162	Rosetta M8 DIN 127-B		3
10	00000257	TESTA A SNODO DIRITTO MASCHIO M6 D6 BZ SU ACC.		2
11	00000258	TESTA A SNODO PER CILINDRO D 12 ISO 6432		2
12	00000378	VTE M10 x 35 UNI5739		4
13	00000567	BOCCOLA FLANGIATA IN FERRO Ø8X12X16X2X10,5		2
14	00001192	Dado M10 UNI5589		1
15	00001202	VTE M8 x 35 UNI5739		1
16	00001219	VTE M8 X 35 UNI5737 ZINCATO		2
17	00002491	CURVA STAMPATA 90° 1/4" M-M (OLEODINAMICA)		2
18	00002725	Cuscinetto 61902-2RS1 - 15 x 28 x 7		8
19	FER03782	BOCCOLA FLANGIATA IN FERRO Ø10X15X20X3,5X12,5		8
20	FER16247	COLLETORE SCARICO PIANTA FLASH 2021		1

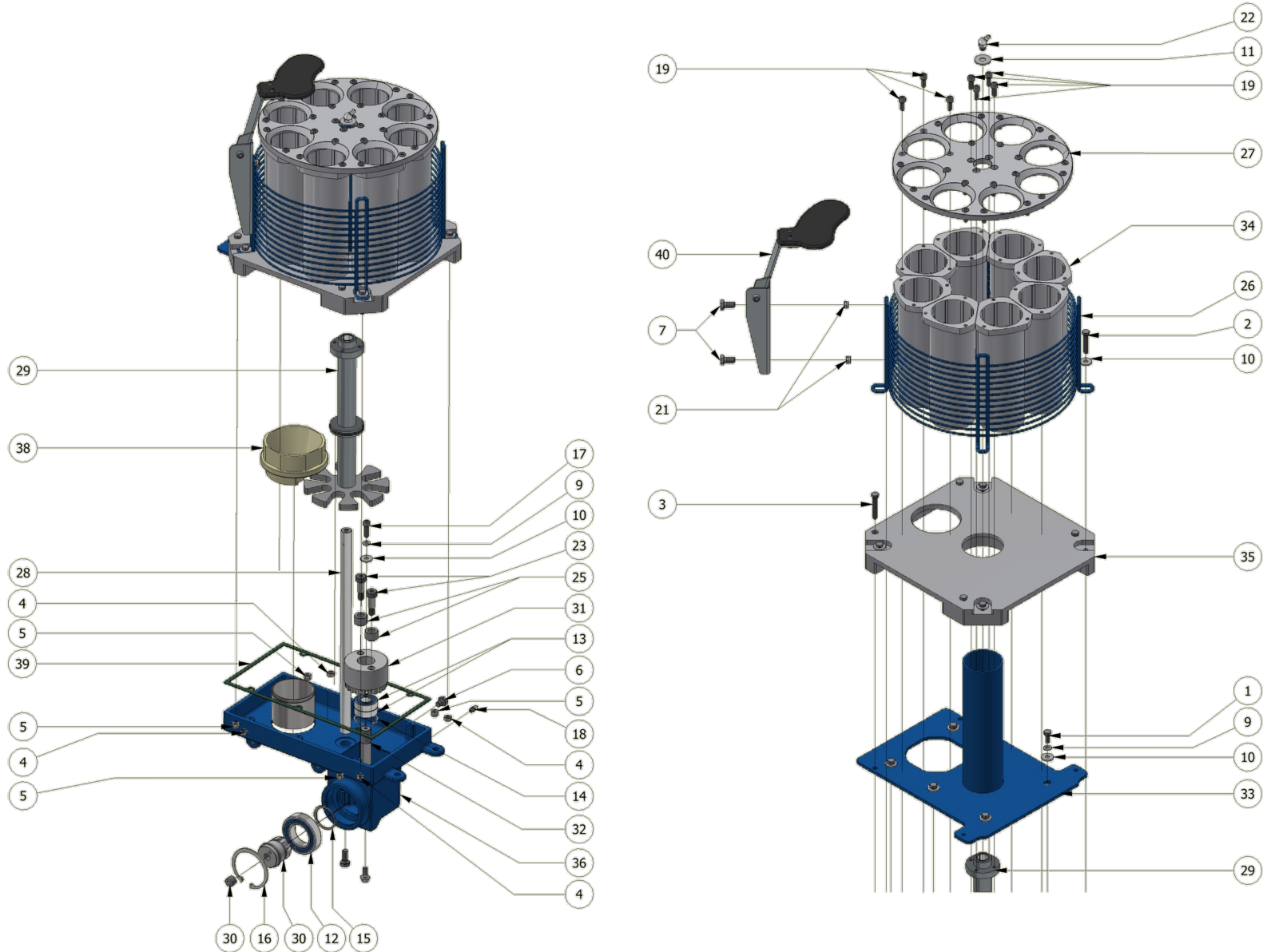




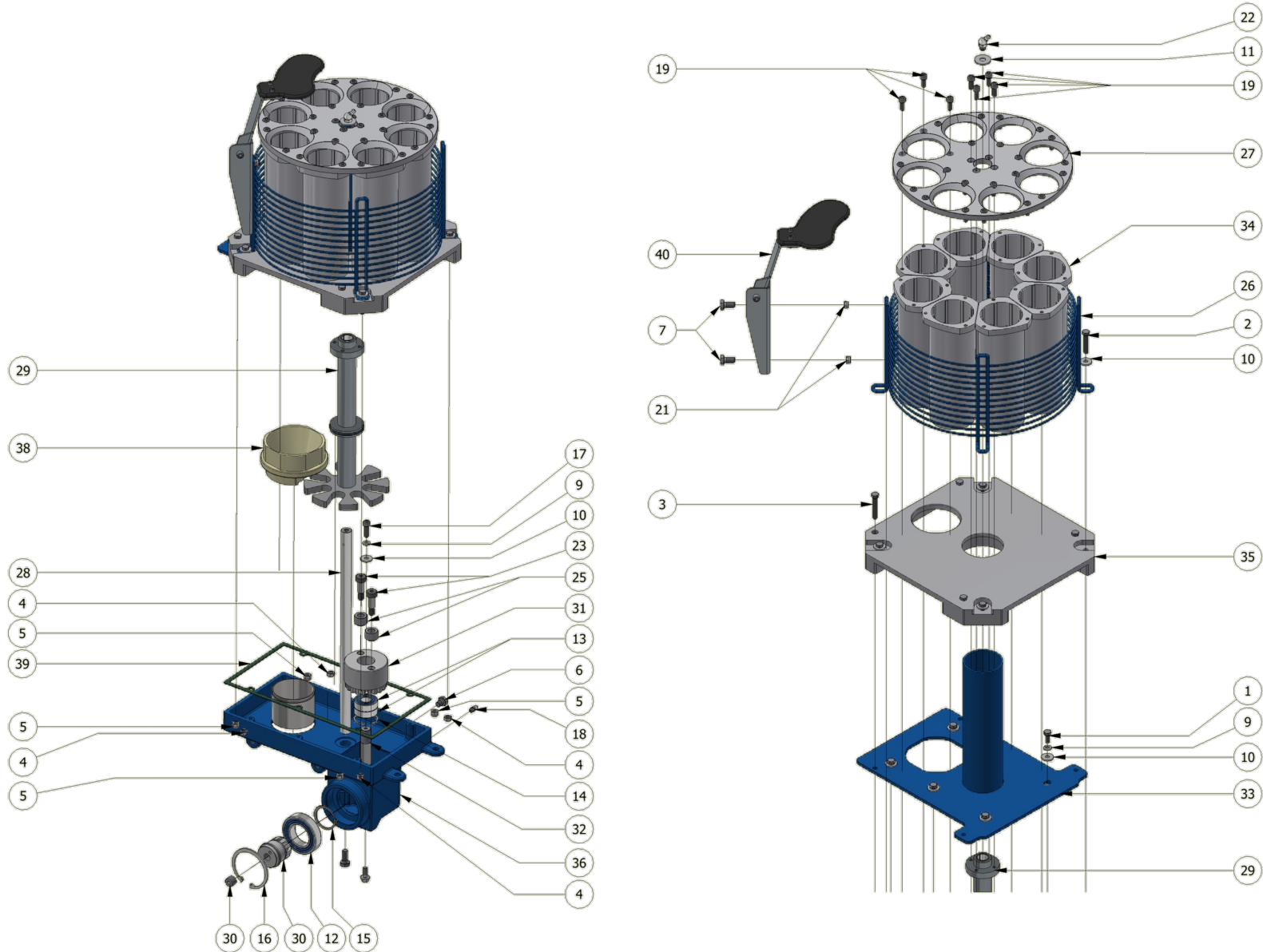


N°	CODICE	DESCRIZIONE	DESCRIPTION	Q.TA'
1	00000046	VTE M6 x 25 UNI5739		2
2	00000049	VTE M6 x 35 UNI5739		2
3	00000056	Dado M6 UNI5588		2
4	00000060	VTE M8 x 16 UNI5739		4
5	00000061	VTE M8 x 20 UNI5739		8
6	00000062	VTE M8 x 25 UNI5739		2
7	00000079	VTE M10 x 20 UNI5739		2
8	00000096	VTE M12 x 25 UNI5739		4
9	00000158	Rosetta M6 DIN 127-B		2
10	00000161	Rosetta M8 UNI 6592V		6
11	00000162	Rosetta M8 DIN 127-B		10
12	00000166	Rosetta M10 DIN 127-B		2
13	00000169	Rosetta M12 DIN 127-B		4
14	00000182	Cuscinetto 6006-2RS1 - 30 x 55 x 13		1
15	00000567	BOCCOLA FLANGIATA IN FERRO Ø8X12X16X2X10,5		4
16	00001140	VTCEI UNI 5931-M8x50p		1
17	00002405	Vite TE con flangia DIN 6921 M8x16		2
18	00003191	VSTEI UNI 5923-M8x8		1
19	/	DISTRIBUTORE STRISCIAMENTO (O A PALETTE) NEXT		1
20	FER00920	PIGNONE 1/2" 5/16" Z15		1

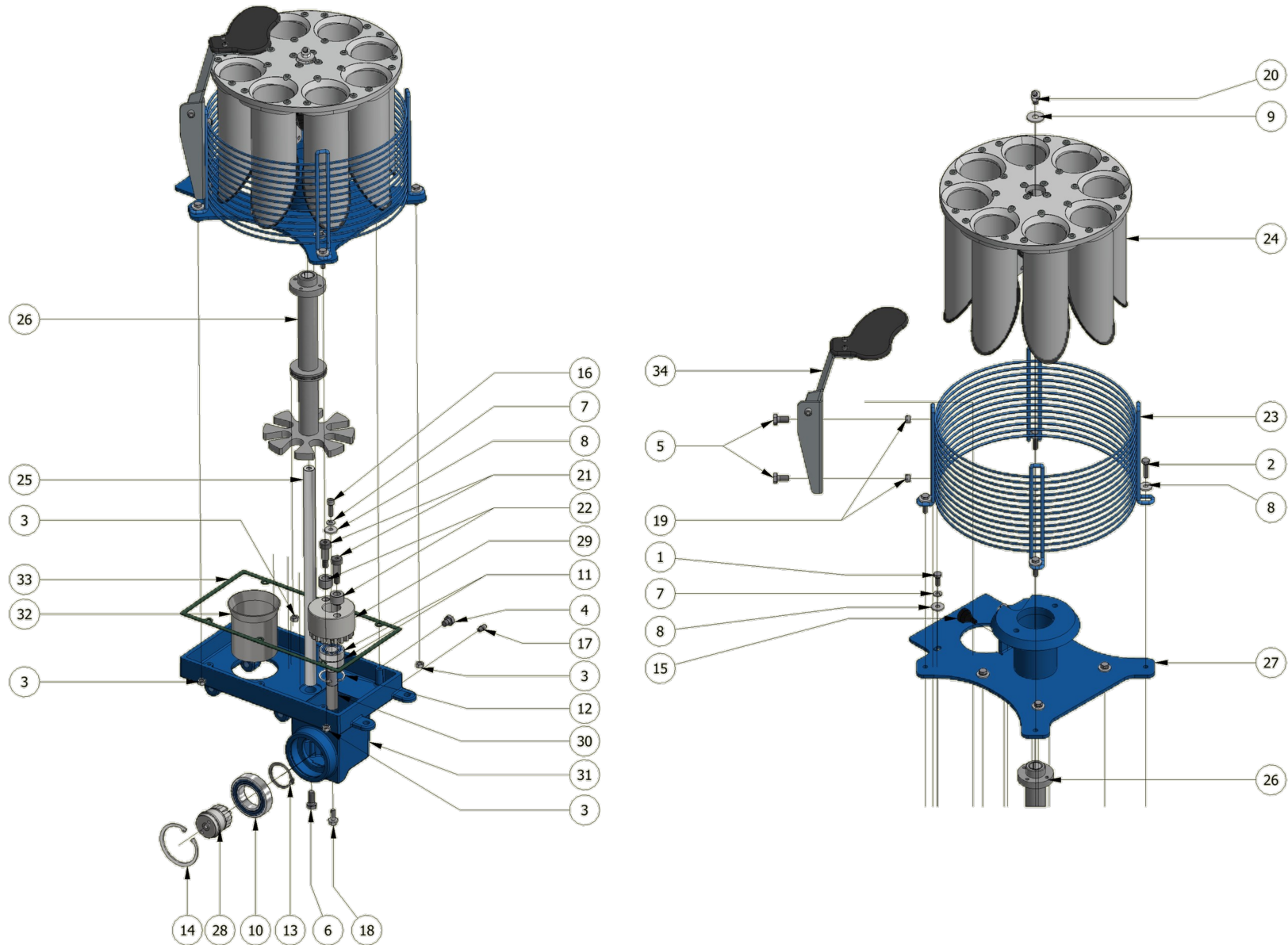




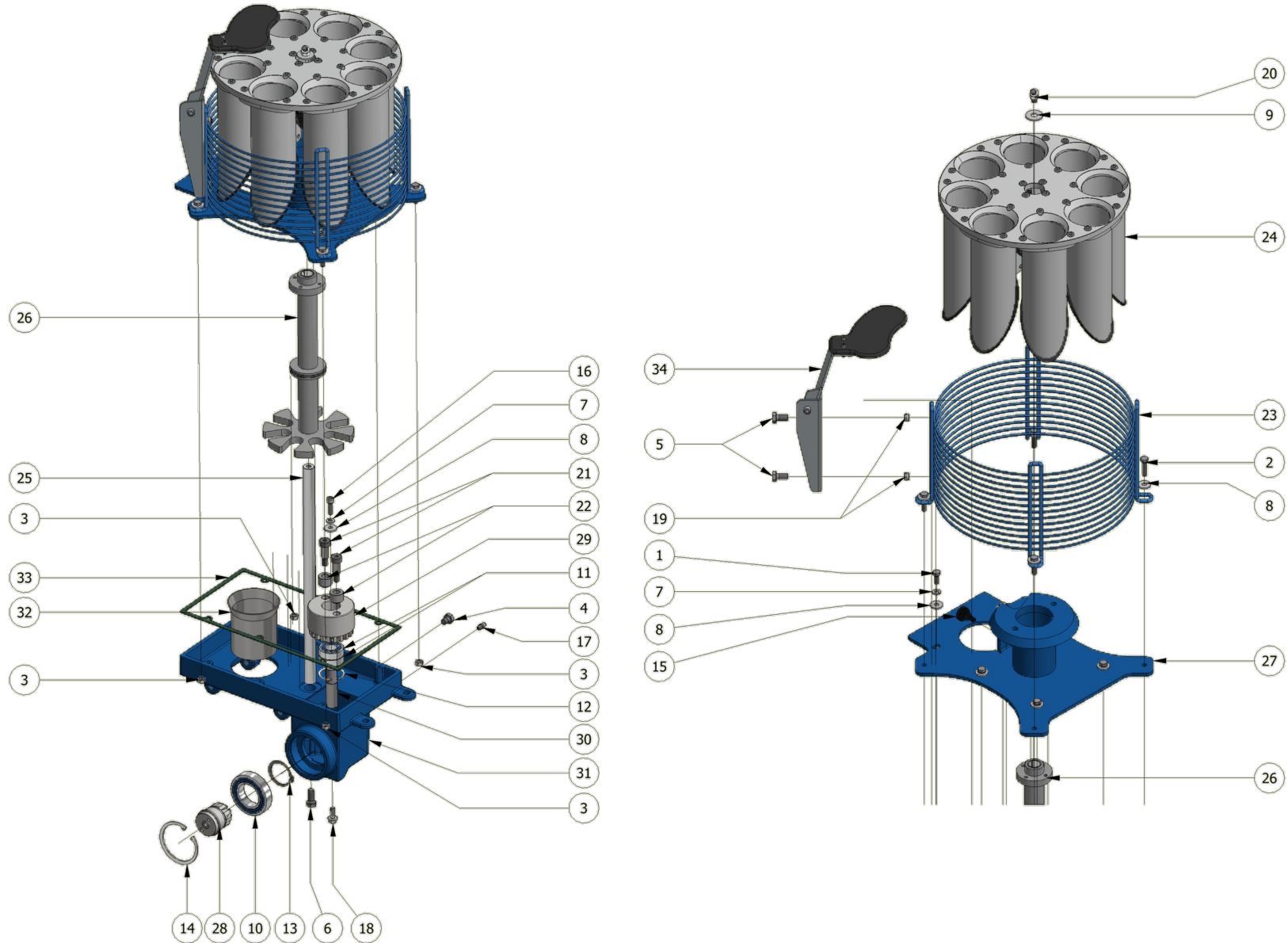
N°	CODICE	DESCRIZIONE	DESCRIPTION	Q.TA'
1	00000041	VTE M6 x 16 UNI5739		6
2	00000049	VTE M6 x 35 UNI5739		4
3	00000050	VTE M6 x 40 UNI5739		4
4	00000056	Dado M6 UNI5588		4
5	00000057	Dado UNI 7473 M6		4
6	00000059-0	VTE M8 X 10 UNI5739 ZINCATO		1
7	00000060	VTE M8 x 16 UNI5739		2
8	00000061	VTE M8 x 20 UNI5739		1
9	00000158	Rosetta M6 DIN 127-B		7
10	00000160	Rosetta M6 UNI 6593		11
11	00000163	Rosetta M8 UNI 6593		1
12	00000183	Cuscinetto 6007-2RS1 - 35 x 62 x 14		1
13	00000185	Cuscinetto 6202-2RS1 - 15 x 35 x 11		2
14	00000198	Anello UNI 7437 - 35		1
15	00000199	Anello UNI 7435 - 35		1
16	00000202	Anello UNI 7437 - 62		1
17	00000522	VTCEI UNI 5931-M6x20		1
18	00000810	INGRASSATORE 6X1		1
19	00000897	VTCEI UNI 5931-M6x16		28
20	00001136	VITE TE CON FLANGIA ZIGRINATA M6X16 ZINCATO		1

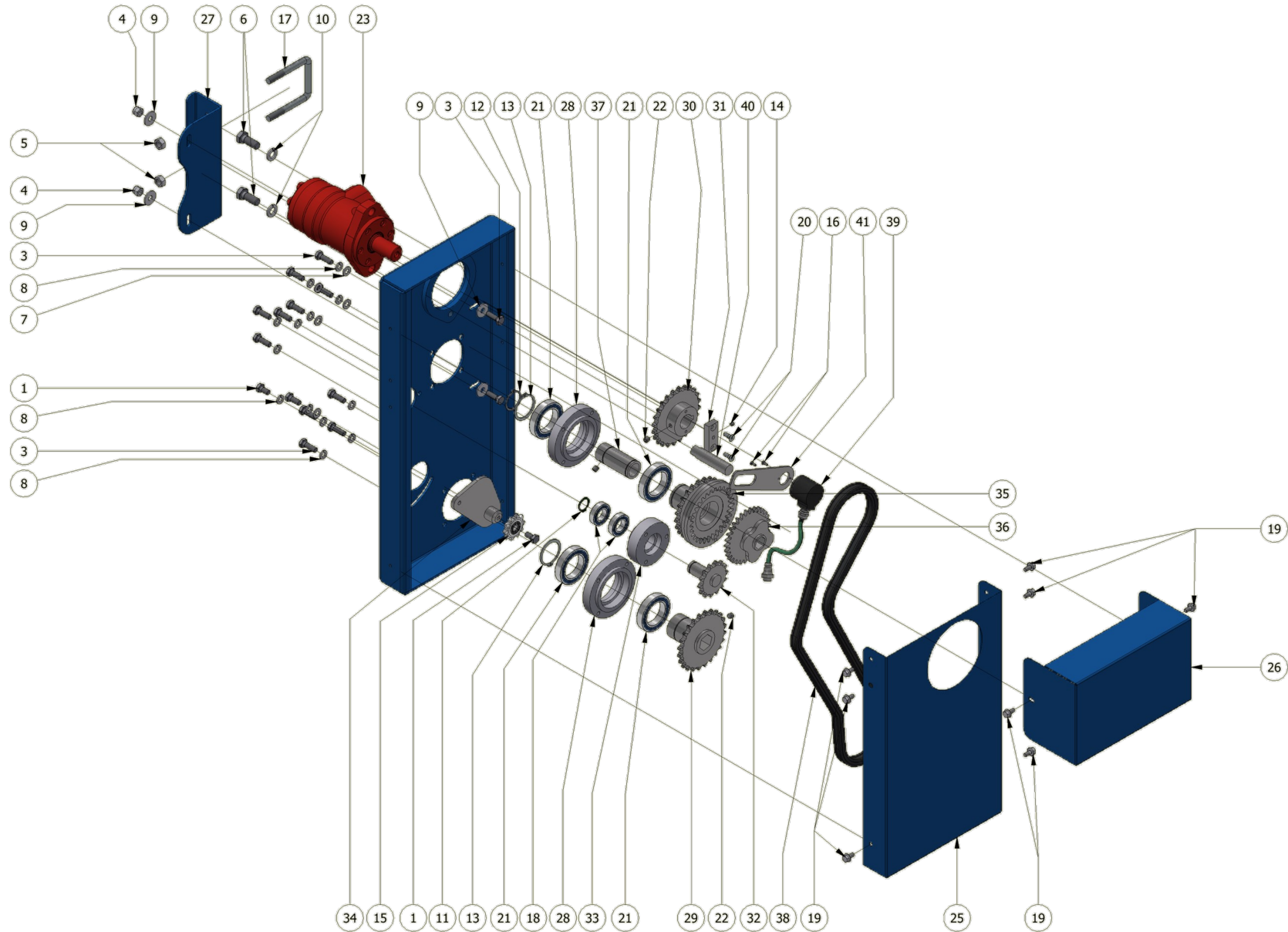


N°	CODICE	DESCRIZIONE	DESCRIPTION	Q.TA'
21	00001430	Dado UNI 7474 M6		2
22	00002533	Ingrassatore - UNI 7663 - B M8x1		1
23	00003394	VITE TCEI RETTIFICATA M8X10X20 NERA		2
24	FER00656	MOLLA COMPR. Ø13x26 FILO Ø1.5mm INOX		4
25	FER00922	BUSSOLA COMANDO INTERMITTORE		2
26	FER00924	PROTEZIONE DISTRIBUTORE ELEMENTO FX		1
27	FER01000	SUPPORTO BICCHIERI FX		1
28	FER01013	ASSE INTERMITTORE - DISTRIBUTORE D16		1
29	FER01014	INTERMITTORE FX		1
30	FER01877	INGRANAGGIO CONICO Z10 M3 ELEMENTO FX		1
31	FER01878	INGRANAGGIO CONICO Z20 M3 ELEMENTO FX		1
32	FER03953	ALBERO Ø15 PER INGRANAGGIO CONICO Z20		1
33	FER09574	SUPPORTO PIATTELLO DISTRIBUTORE STRISCIAMENTO FX		1
34	FER13002	BICCHIERE FORO Ø60 DISTRIBUTORE STRISCIAMENTO FX		8
35	FER13004	PIATTELLO DISTRIBUTORE A STRISCIAMENTO FX DA 2019		1
36	FER13629	SCATOLA ALLUMINIO DISTRIBUTORE FX		1
37	FER16235	TUBO SCARICO PIANTA FPA FLASH 2021		1
38	FER16275	PREBICCHIERE FX STRISCIAMENTO 2021		1
39	FER17208	GUARNIZIONE IN CARTONE SCATOLA INGRANAGGI FX		1
40	FERP000337	OTTURATORE DI SICUREZZA DISTRIBUTORE FX		1

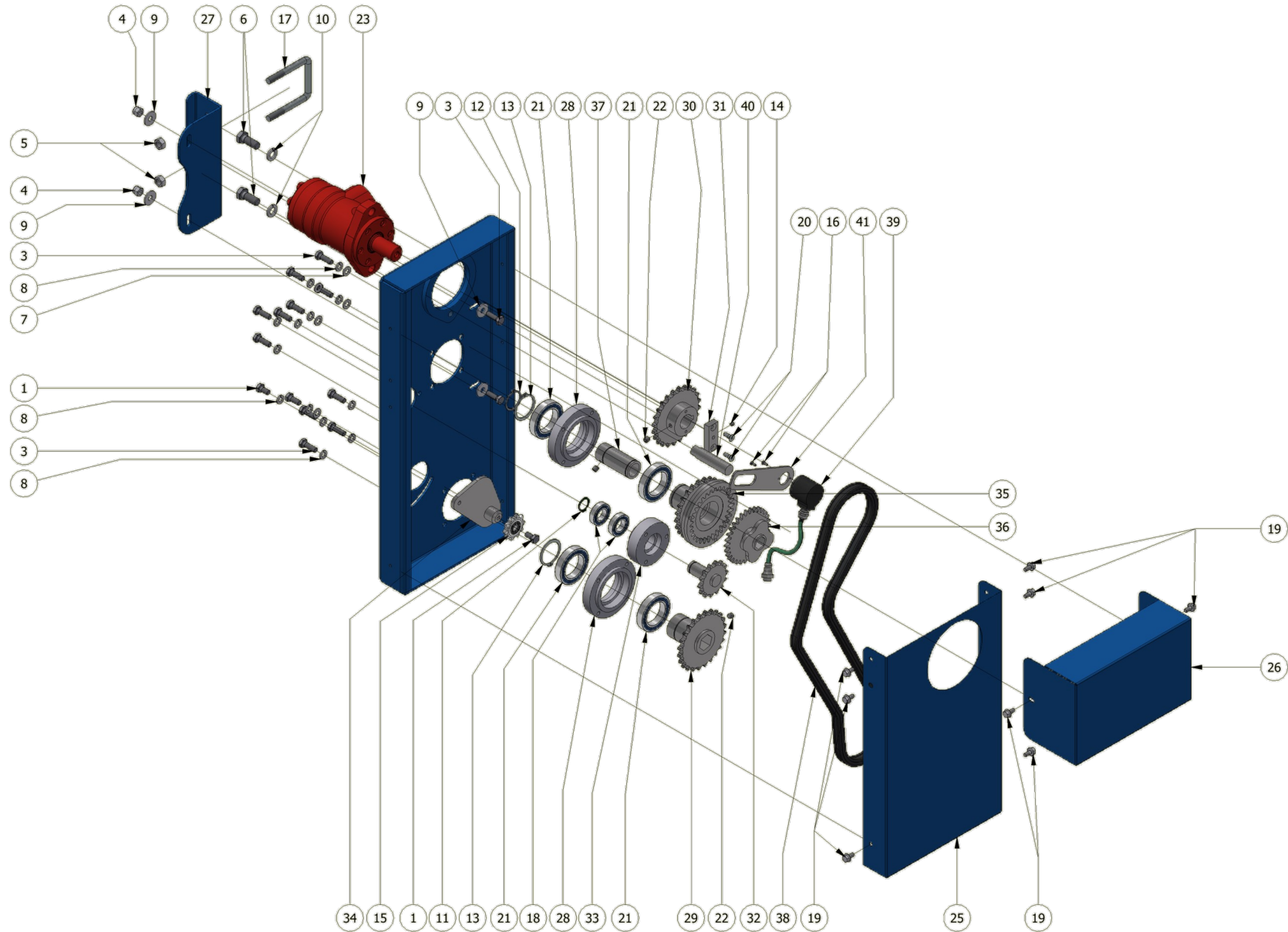


N°	CODICE	DESCRIZIONE	DESCRIPTION	QTA'
1	00000041	VTE M6 x 16 UNI5739		6
2	00000046	VTE M6 x 25 UNI5739		4
3	00000056	Dado M6 UNI5588		4
4	00000059	VTE M8 X 10 UNI5739 ZINCATO		1
5	00000060	VTE M8 x 16 UNI5739		2
6	00000061	VTE M8 x 20 UNI5739		1
7	00000158	Rosetta M6 DIN 127-B		7
8	00000160	Rosetta M6 UNI 6593		11
9	00000163	Rosetta M8 UNI 6593		1
10	00000183	Cuscinetto 6007-2RS1 - 35 x 62 x 14		1
11	00000185	Cuscinetto 6202-2RS1 - 15 x 35 x 11		2
12	00000198	Anello UNI 7437 - 35		1
13	00000199	Anello UNI 7435 - 35		1
14	00000202	Anello UNI 7437 - 62		1
15	00000500	GOMMINO		1
16	00000522	VTCEI UNI 5931-M6x20		1
17	00000810	INGRASSATORE 6X1		1
18	00001136	VITE TE CON FLANGIA ZIGRINATA M6X16 ZINCATO		1
19	00001430	Dado UNI 7474 M6		2
20	00002533	Ingrassatore - UNI 7663 - B M8x1		1

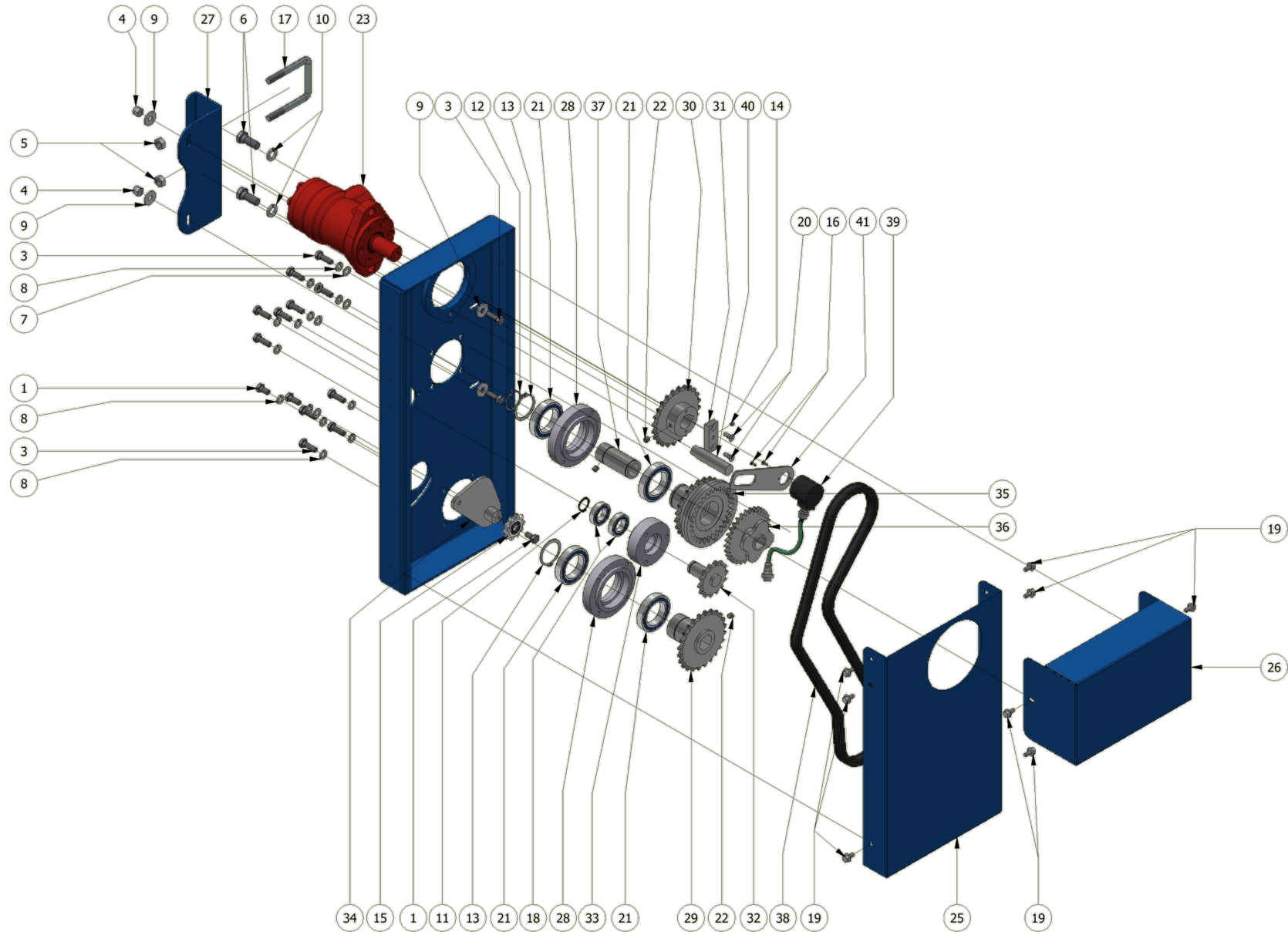


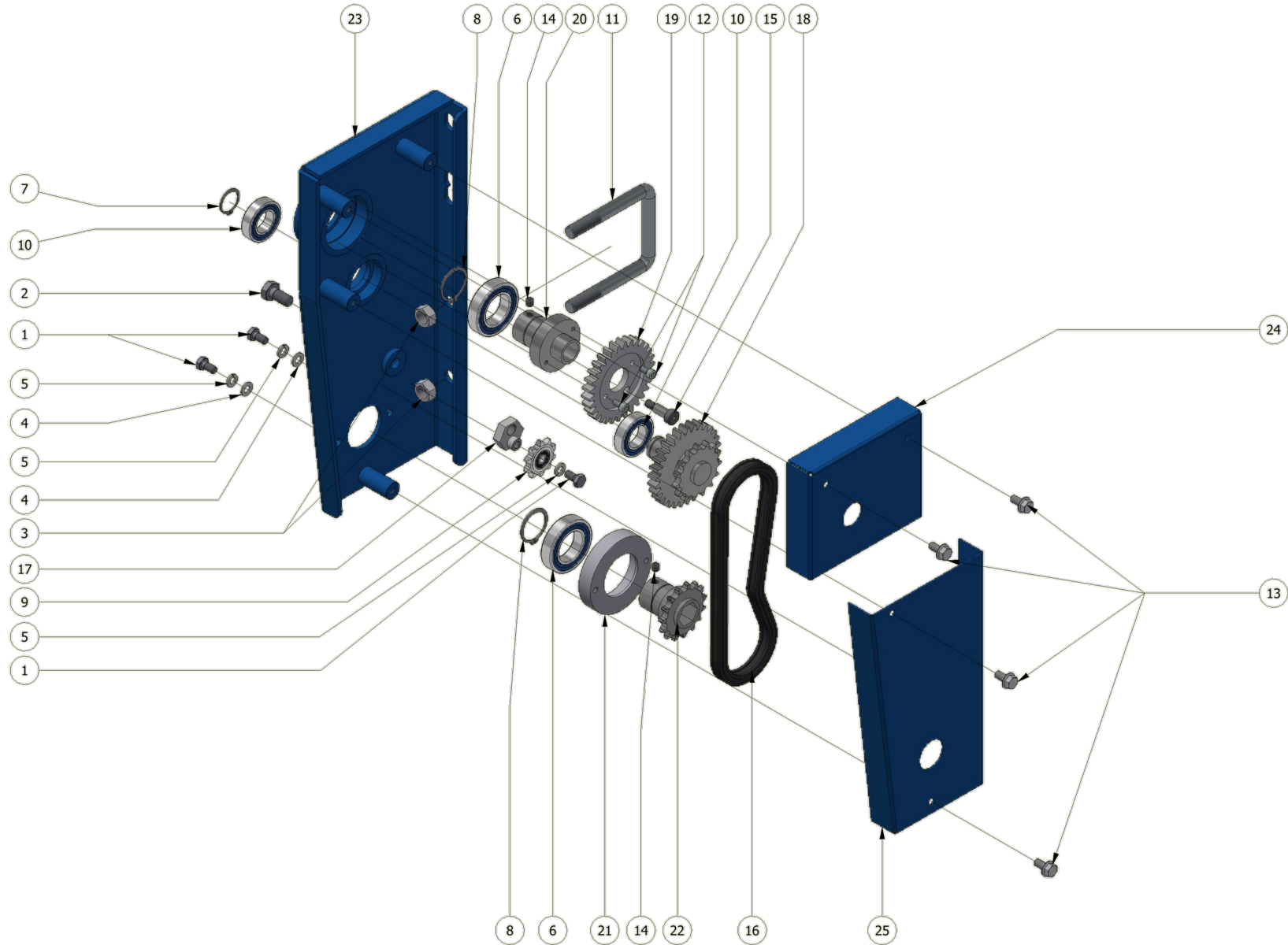


N°	CODICE	DESCRIZIONE	DESCRIPTION	Q.TA'
1	00000060	VTE M8 x 16 UNI5739		3
2	00000061	VTE M8 x 20 UNI5739		1
3	00000062	VTE M8 x 25 UNI5739		13
4	00000077	Dado UNI 7473 M8		2
5	00000092	Dado M10 UNI5588		2
6	00000097	VTE M12 x 30 UNI5739		2
7	00000161	Rosetta M8 UNI 6592V		5
8	00000162	Rosetta M8 DIN 127-B		14
9	00000163	Rosetta M8 UNI 6593		4
10	00000169	Rosetta M12 DIN 127-B		2
11	00000194	Anello UNI 7435 - 20		1
12	00000197	Anello UNI 7435 - 30		1
13	00000200	Anello UNI 7435 - 40		2
14	00000209	VSTEI UNI 5923-M5x6		1
15	00000270	PIGNONE Z10 CON CUSCINETTO		1
16	00000324	Vite UNI 7687 M3x8		2
17	00001106	CAVALLOTTO M10x61x82/32 (60X60)		1
18	00001138	Cuscinetto 61904-2RS1 - 20 x 37 x 9		2
19	00001198	Vite TE con flangia DIN 6921 M6x12		8
20	00001310	VTSEI UNI 5933 M6x16		2

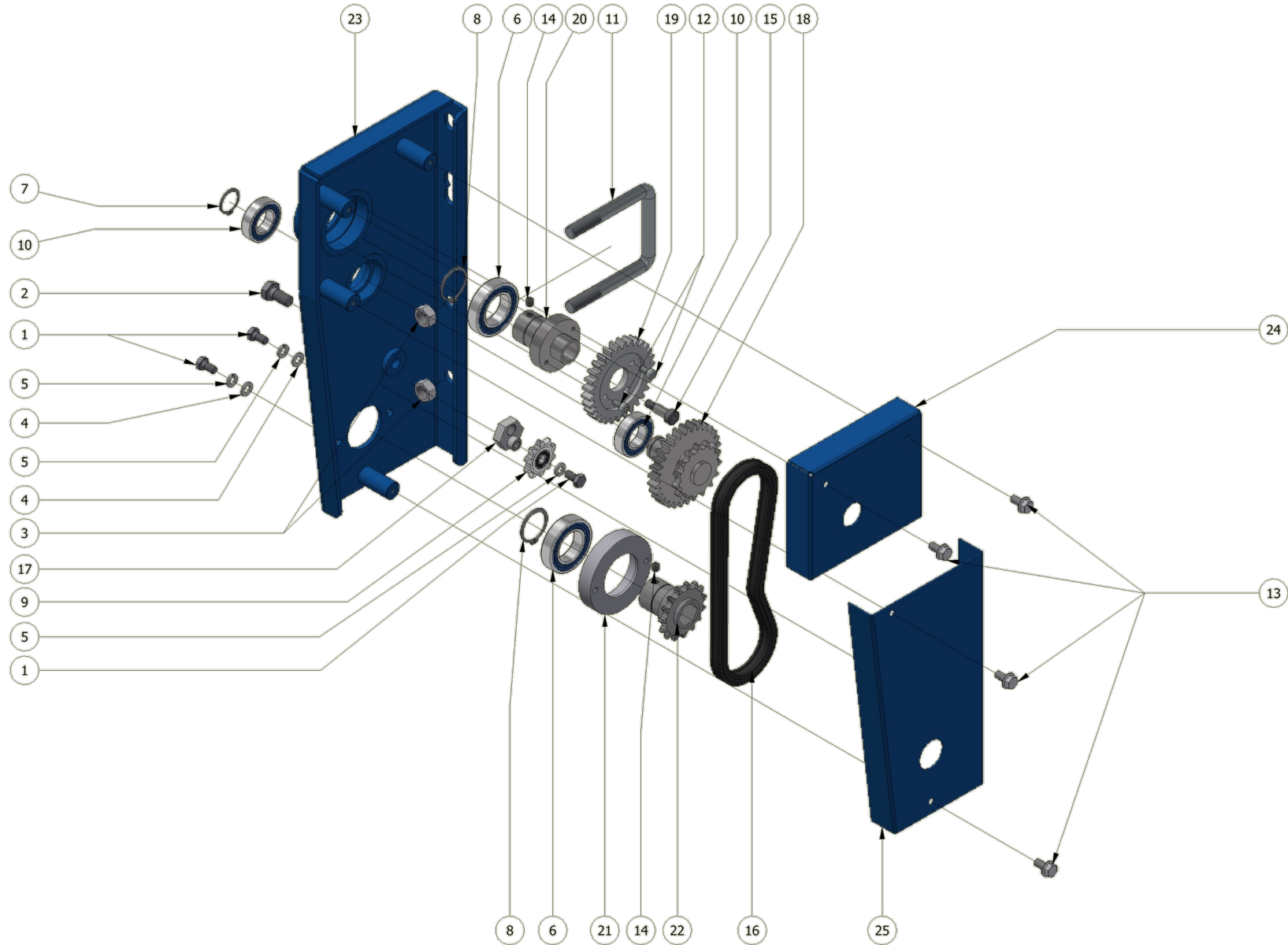


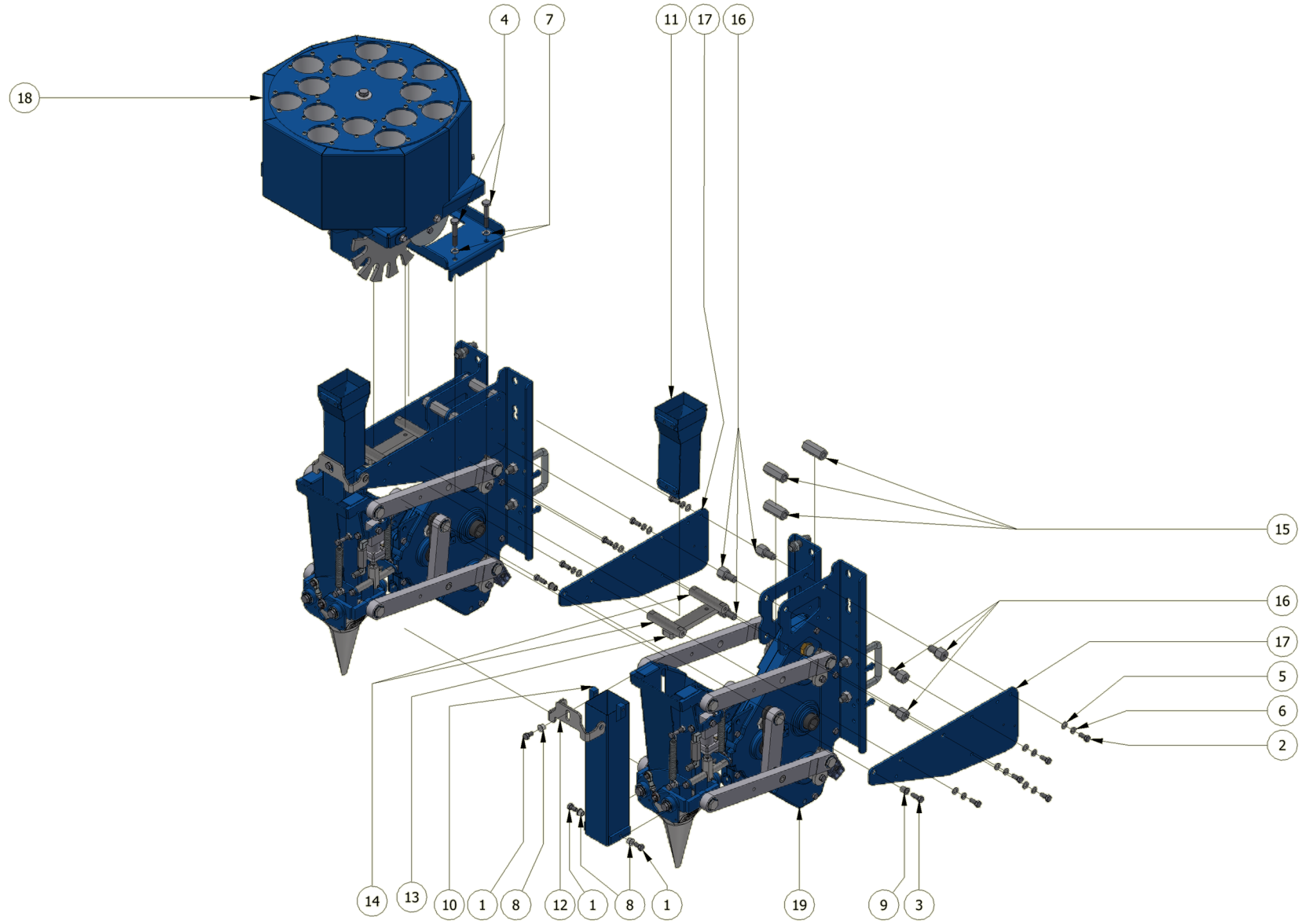
N°	CODICE	DESCRIZIONE	DESCRIPTION	Q.TA'
21	00002115	Cuscinetto 61908-2RS1 - 40 x 62 x 12		4
22	00003191	VSTEI UNI 5923-M8x8		3
23	FER16533	MOTORE IDRAULICO MPI60 ROSSO		1
24	FER16827	TRASMISSIONE NEXT ELEMENTO SINGOLO		1
25	FER16828	CARTER INFERIORE TRASMISS NEXT ELEM SINGOLO		1
26	FER16829	CARTER SUPERIORE TRASMISS NEXT ELEM SINGOLO		1
27	FER16830	SUPPORTO TRASMISSIONE NEXT ELEMENTO SINGOLO		1
28	FER16831	FODERO CUSCINETTI 61908 TRASMISSIONE ELEMENTO NEXT		2
29	FER16832	ING 1/2 5/16 Z24 TRASMISSIONE ELEMENTO NEXT		1
30	FER16833	ING 1/2 5/16 Z24 MOTORE TRASMISSIONE ELEMENTO NEXT		1
31	FER16834	FISSAGGIO ENCODER TRASMISSIONE ELEMENTO NEXT		1
32	FER16835	INGRANAGGIO 1/2X5/16 Z14 TRASMISSIONE ELEMEN NEXT		1
33	FER16837	FODERO CUSCINETTI 61904 TRASMISSIONE ELEMENTO NEXT		1
34	FER16838	TENDICATENA TRASMISSIONE ELEMENTO NEXT		1
35	FER16839	INGRANAGGIO FASATURA TRASMISSIONE ELEMENTO NEXT		1
36	FER16840	FASATURA TRASMISSIONE ELEMENTO NEXT		1
37	FER16841	BOCCOLA CENTRAGGIO FASATURA TRASMIS ELEMENTO NEXT		1
38	FER16842	CATENA 1/2" 5/16" 97 PASSI		1
39	ME000055	ENCODER 12V 360 IMPULSI/GIRO		1
40	SFER000694	TONDO Ø18 L=75 ANTIROTAZIONE ENCODER		1



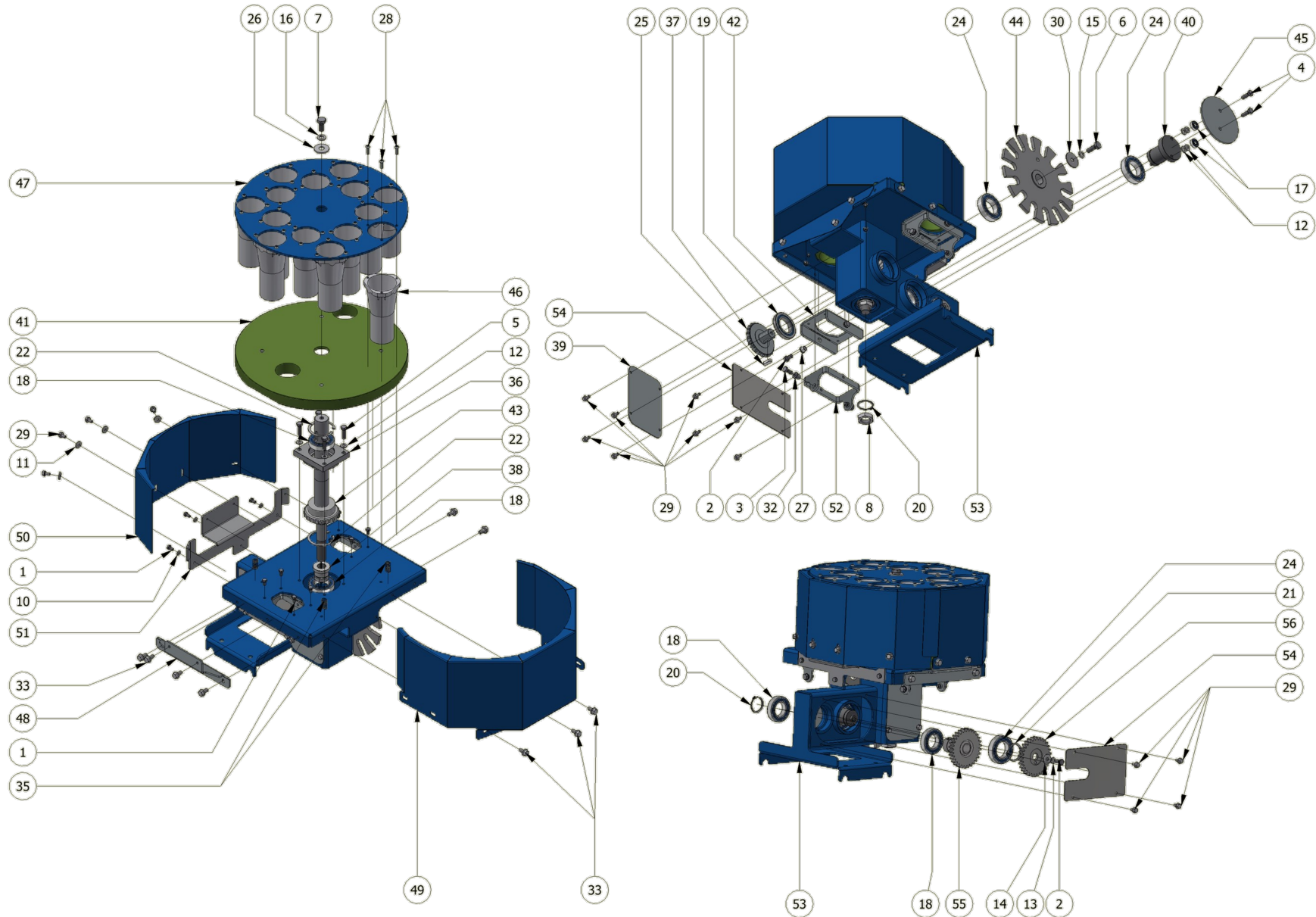


N°	CODICE	DESCRIZIONE	DESCRIPTION	Q.TA'
1	00000060	VTE M8 x 16 UNI5739		3
2	00000096	VTE M12 x 25 UNI5739		1
3	00000128	Dado M14 UNI5588		2
4	00000161	Rosetta M8 UNI 6592V		2
5	00000162	Rosetta M8 DIN 127-B		3
6	00000183	Cuscinetto 6007-2RS1 - 35 x 62 x 14		2
7	00000196	Anello UNI 7435 - 25		1
8	00000199	Anello UNI 7435 - 35		2
9	00000270	PIGNONE Z10 CON CUSCINETTO		1
10	00000455	Cuscinetto 6005-2RS1 - 25 x 47 x 12		2
11	00001108	CAVALLOTTO M14x81x110/40 (80x80)		1
12	00001301	VTCEI UNI 5931-M6x12		2
13	00002405	Vite TE con flangia DIN 6921 M8x16		4
14	00003191	VSTEI UNI 5923-M8x8		2
15	00003394	VITE TCEI RETTIFICATA M8X10X20 NERA		1
16	FER10630	CATENA 1/2" 5/16" 45 PASSI		1
17	FER12272	SUPPORTO TENDICATENA ECCENTRICO FPA FEDELE		1
18	FER16413	INGRANAGGIO DOPPIO Z15 1/2 5/16 Z30 M3		1
19	FER16414	INGRANAGGIO M3 Z30 FASATURA FLASH MULT 23-31		1
20	FER16415	PERNO INGRANAGGIO M3 Z30 FASATURA FLASH MULT 23-31		1

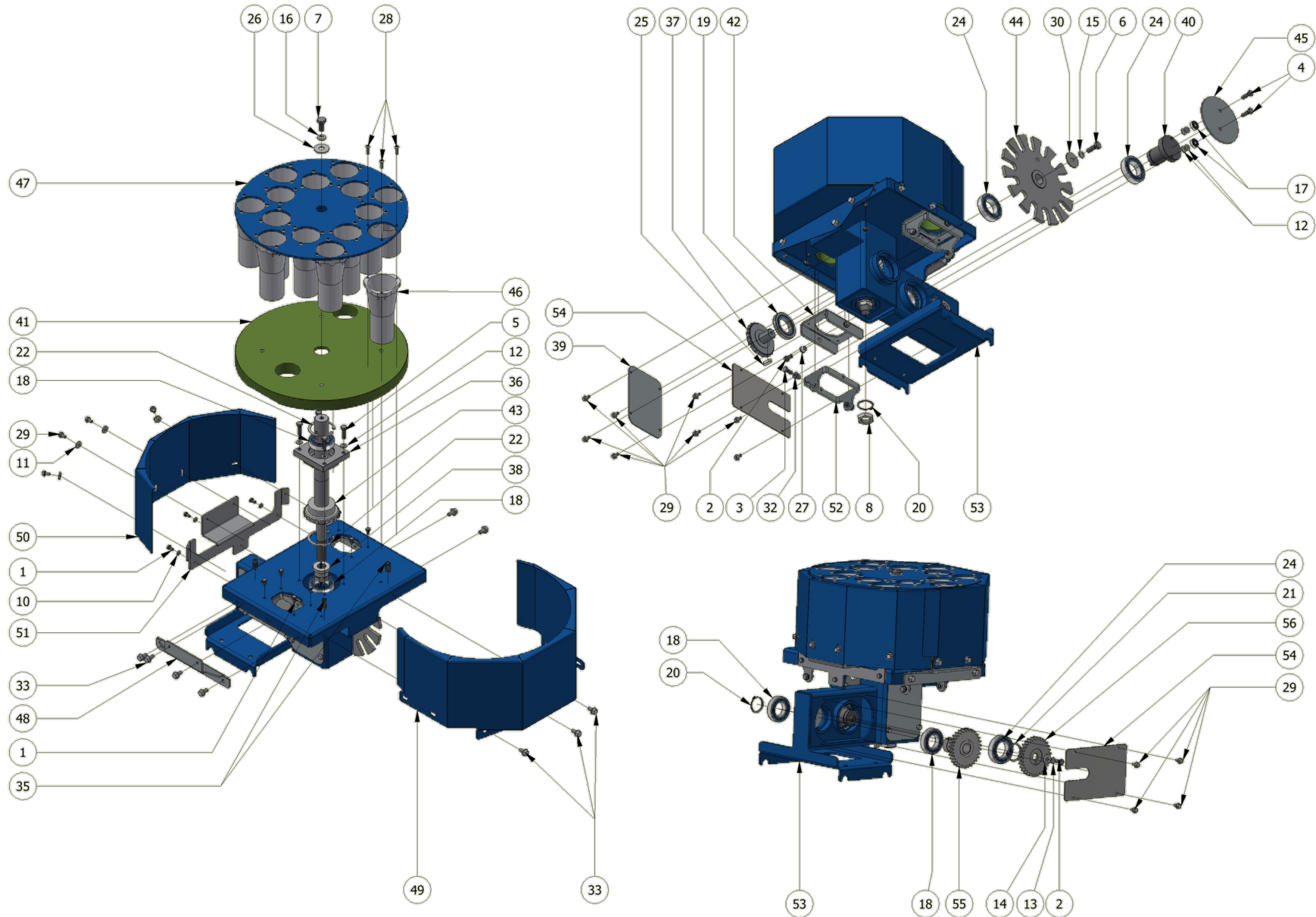




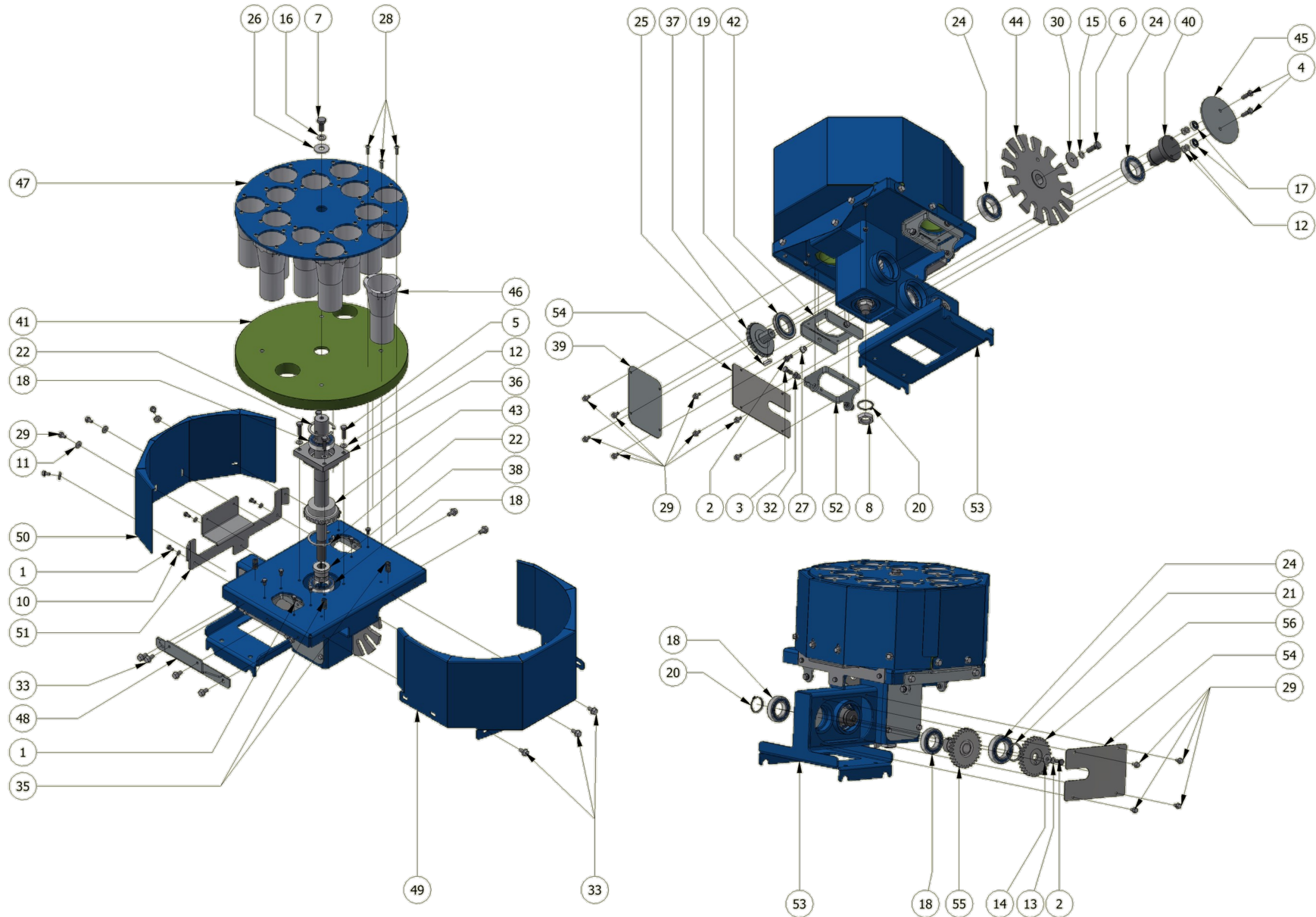
N°	CODICE	DESCRIZIONE	DESCRIPTION	Q.TA'
1	00000060	VTE M8 x 16 UNI5739		4
2	00000061	VTE M8 x 20 UNI5739		10
3	00000062	VTE M8 x 25 UNI5739		2
4	00000103	VTE M10 x 60 UNI5737		4
5	00000161	Rosetta M8 UNI 6592V		10
6	00000162	Rosetta M8 DIN 127-B		10
7	00000166	Rosetta M10 DIN 127-B		4
8	00000567	BOCCOLA FLANGIATA IN FERRO Ø8X12X16X2X10,5		6
9	FER01559	BOCCOLA FLANGIATA 8X12X16X2X16		4
10	FER16248	BICCHIERE SCARICO PIANTA FPA FLASH 2021		2
11	FER16419	BICCHIERE DISTRIBUTORE FLASH MULTIPLA 23-31		2
12	FER16420	REGOLAZIONE BICCHIERE DISTRIB FLASH MULT 23-31		2
13	FER16421	PIASTRA FISSAGGIO DISTRIBUTORE FLASH MULT 23-31		2
14	FER16423	DISTANZIALE SUPPORTO DISTRIB FLASH MULT 23-31		4
15	FER16772	DISTANZIALE ESAGONO 22 L=54mm FORI FILETTATI M14		6
16	FER16774	DISTANZIALE ESAGONO 22 L=18 M14-M8 M/F		12
17	FER16857	STAFFA FISSAGGIO CARTER FPA NEXT MULTIPLA		4
18	FERP000308	DISTRIBUTORE FLASH MULTIPLA 23-31		1
19	FERP000320	PREASSEMBLATO ELEMENTO NEXT		2



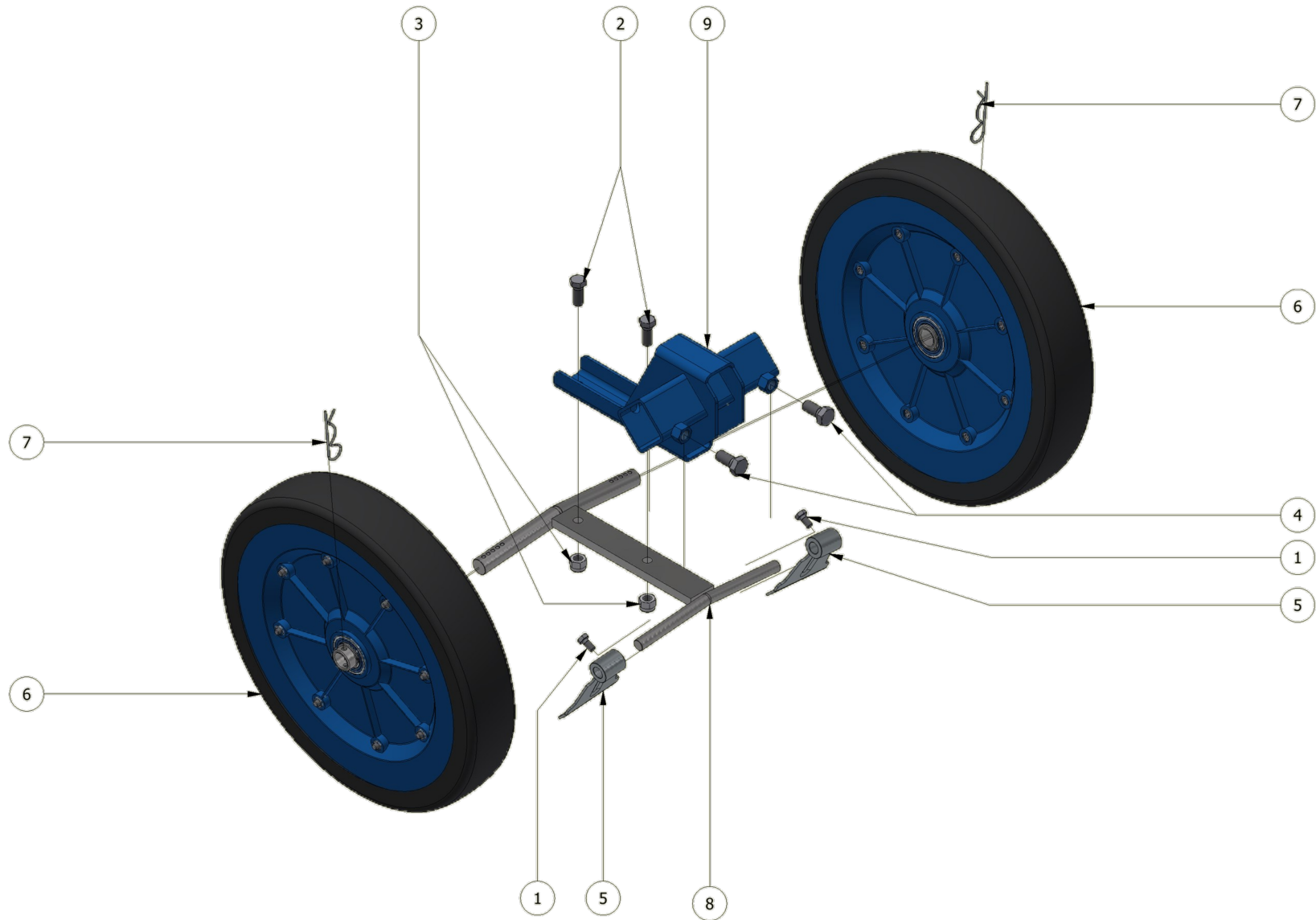
N°	CODICE	DESCRIZIONE	DESCRIPTION	Q.TA'
1	00000040	VTE M6 x 12 UNI5739		11
2	00000060	VTE M8 x 16 UNI5739		5
3	00000061	VTE M8 x 20 UNI5739		4
4	00000062	VTE M8 x 25 UNI5739		2
5	00000063	VTE M8 x 30 UNI5739		4
6	00000081	VTE M10 x 30 UNI5739		1
7	00000096	VTE M12 x 25 UNI5739		1
8	00000155	DADO M22X1.5 UNI5589 ZINCATO		1
9	00000157	Rosetta M6 UNI 6592V		4
10	00000158	Rosetta M6 DIN 127-B		3
11	00000159	RONDELLA D6X18 UNI 6593		4
12	00000161	Rosetta M8 UNI 6592V		8
13	00000162	Rosetta M8 DIN 127-B		1
14	00000163	Rosetta M8 UNI 6593		1
15	00000166	Rosetta M10 DIN 127-B		1
16	00000169	Rosetta M12 DIN 127-B		1
17	00000180	Cuscinetto 608-2RS1 - 8 x 22 x 7		2
18	00000183	Cuscinetto 6007-2RS1 - 35 x 62 x 14		4
19	00000193	CUSCINETTO 16008 - 40 x 68 x 9		1
20	00000199	Anello UNI 7435 - 35		2

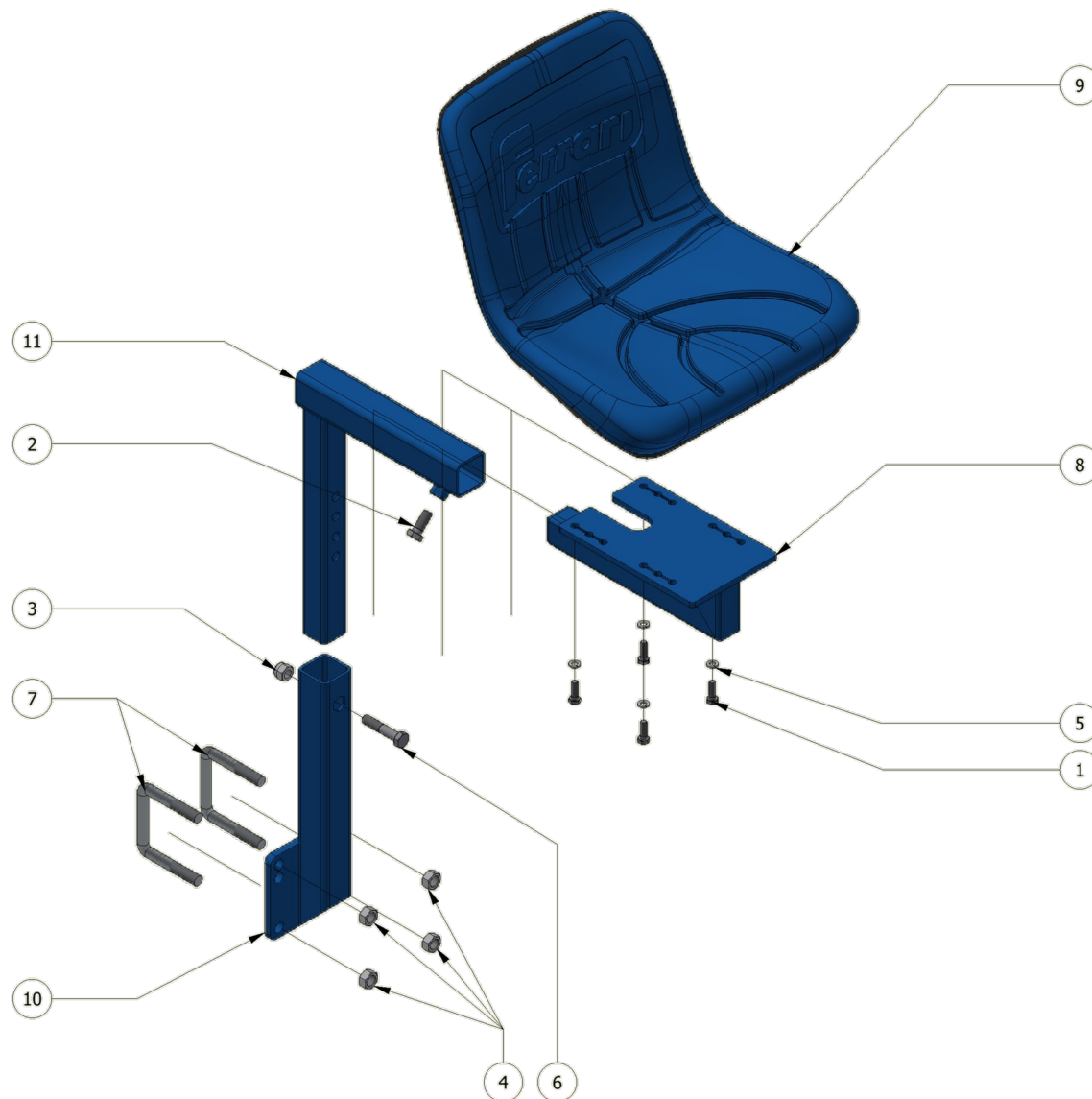


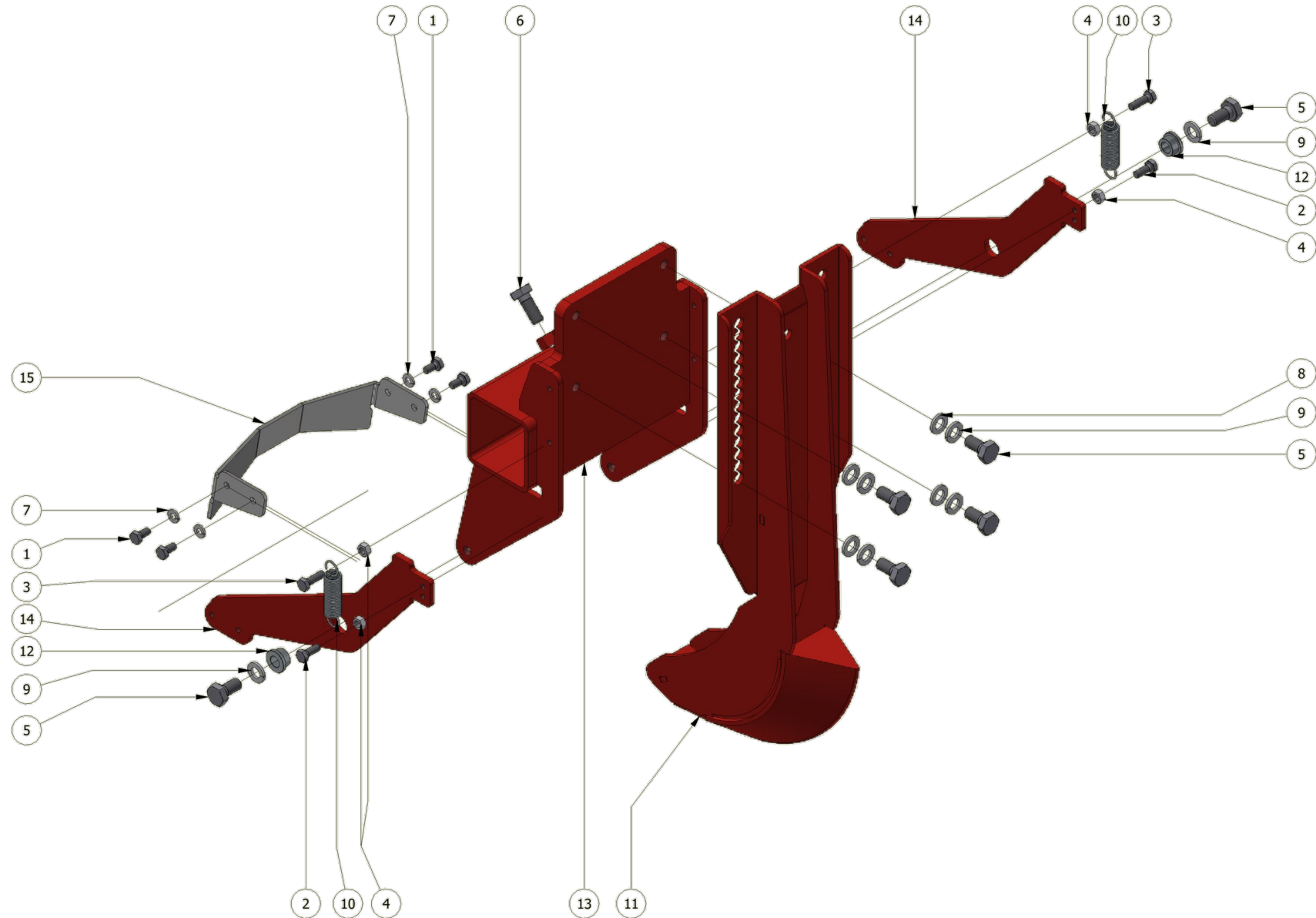
N°	CODICE	DESCRIZIONE	DESCRIPTION	Q.TA'
21	00000200	Anello UNI 7435 - 40		1
22	00000202	Anello UNI 7437 - 62		2
23	00000218	LINGUETTA FORMA A 8X7X30 UNI 6604		1
24	00000288	Cuscinetto 6008-2RS1 - 40 x 68 x 15		3
25	00000363	Linguetta forma A 8x7x25 UNI 6604		1
26	00000364	Rosetta M12 UNI 6593		1
27	00000567	BOCCOLA FLANGIATA IN FERRO Ø8X12X16X2X10,5		4
28	00000834	Vite TBEI UNI 7380-M6x20		42
29	00001198	Vite TE con flangia DIN 6921 M6x12		12
30	00001320	RONDELLA FASCIA LARGA D10X40 ZINCATA		1
31	00001430	Dado UNI 7474 M6		4
32	00001580	BOCCOLA FLANGIATA IN FERRO Ø8X12X16X2X14		4
33	00002405	Vite TE con flangia DIN 6921 M8x16		9
34	00003191	VSTEI UNI 5923-M8x8		1
35	FER00656	MOLLA COMPR. Ø13x26 FILO Ø1.5mm INOX		4
36	FER01048	FLANGIA SUPPORTO DISTRIBUTORE		1
37	FER01066	PIGNONE CONICO M4 Z22 MULTIPLA		1
38	FER01088	BUSSOLA REGISTRO COPPIA CONICA MULTIPLA		1
39	FER01168	CARTER SCATOLA COPPIA CONICA FX MULT.		1
40	FER02031	ALBERO COMANDO INTERMITTORE		1



N°	CODICE	DESCRIZIONE	DESCRIPTION	Q.TA'
41	FER02156	PIATTO DISTRIBUTORE FX MULTIPLA INTERF.21		1
42	FER02170	ATTACCO BICCHIERI CADUTA FX MULTIPLA INTERF. 21		2
43	FER02175	ALBERO DISTRIBUTORE FX MULTIPLA INTERF. 21		1
44	FER02364	INTERMITTORE FX MULTIPLA		1
45	FER02757	RIPARO INTERMITTORE FX MULTIPLA		1
46	FER03543	BICCHIERE FX MULTIPLA INTERFILA 21 Øi50		14
47	FER03544	DISTRIBUTORE FX MULTIPLA INTERFILA 21		1
48	FER04199	APPOGGIO CARTER DISTRIB. FX MULT. INT.21		1
49	FER05438	CARTER DISTRIBUTORE FX MULTIPLA INTERFILA 21		1
50	FER09565	CARTER ANTERIORE DISTRIBUTORE FX MULTIPLA INT. 21		1
51	FER09567	SUPPORTO CARTER ANTERIORE FX MULTIPLA INT. 21		1
52	FER12031	ATTACCO BICCHIERE FX MULT. INT. 21/30		2
53	FER16409	CORPO CENTRALE ELEMENTO FLASH MULTIPLA 23-31		1
54	FER16410	CARTER DISTRIB FLASH MULT 23-31		1
55	FER16411	INGRANAGGIO M3 Z30 DISTRIBUTORE FLASH 23-31		1
56	FER16412	INGRANAGGIO M3 Z30 INTERMITTORE FLASH MULT 23-31		1







N°	CODICE	DESCRIZIONE	DESCRIPTION	Q.TA'
1	00000040	VTE M6 x 12 UNI5739		4
2	00000041	VTE M6 x 16 UNI5739		2
3	00000044	VTE M6 x 20 UNI5739		2
4	00000056	Dado M6 UNI5588		4
5	00000079	VTE M10 x 20 UNI5739		6
6	00000080	VTE M10 x 25 UNI5739		1
7	00000158	Rosetta M6 DIN 127-B		4
8	00000165	Rosetta M10 UNI 6592V		4
9	00000166	Rosetta M10 DIN 127-B		6
10	FER00653	MOLLA TRAZ. Ø14,5X66 FILO Ø1,5		2
11	FER02712	VOMERE INTERRAMANICHETTA SU FP		1
12	FER08753	BOCCOLA FLANGIATA IN FERRO Ø10x16x20x3x10 ZINCATA		2
13	SFER002079	ATTACCO VOMERE INTERRA MANICHETTA FLASH		1
14	SFER002080	ATTACCO RINCALZO INTERRA MANICHETTA		2
15	SFER002081	RINCALZO INTERRA MANICHETTA FLASH		1

