



veg equipment innovators

MANUALE RICAMBI
SPARE PARTS MANUAL



INDICE

- Tav. 01 - Attacco elemento su telaio
- Tav. 02 - Scatola trasmissione distributore 8 bicchieri
- Tav. 03 - Espulsore e chiavichetta posteriore
- Tav. 04 - Paletta espulsore
- Tav. 05 - Distributore 8 bicchieri a palette
- Tav. 06 - Distributore 8 bicchieri a strisciamento
- Tav. 07 - Scatola trasmissione distributore 10 bicchieri
- Tav. 08 - Distributore 10 bicchieri
- Tav. 09 - Telaio elemento
- Tav. 10 - Vomeri Fmax
- Tav. 11 - Ruote rincalzo Ø580 x 80 ferro
- Tav. 12 - Ruote rincalzo Ø580 x 80 flex
- Tav. 13 - Ruote rincalzo Ø450 x 80 flex
- Tav. 14 - Ruote rincalzo Ø450 x 80 ferro
- Tav. 15 - Parallelogramma
- Tav. 16 - Encoder PSC su parallelogramma
- Tav. 17 - Supporto girello reggicassetta su parallelogramma
- Tav. 18 - Portacontenitori alla barra
- Tav. 19 - Portacasse a cubo posteriore
- Tav. 20 - Supporti portacasse a cubo posteriore
- Tav. 21 - Portacasse obliquo a tre piani
- Tav. 22 - Interra manichetta dx su parallelogramma

INDEX

- Tav. 01 - Front connection
- Tav. 02 - Transmission box for 8-cups carousel
- Tav. 03 - Kicker cap and back xxx
- Tav. 04 -
- Tav. 05 -
- Tav. 06 - 8-cups carousel with caps
- Tav. 07 - Transmission box for 10-cups carousel
- Tav. 08 - 10-cups carousel
- Tav. 09 - Element frame
- Tav. 10 - Fmax plough shares
- Tav. 11 - Pressing wheel Ø580 x 80 Iron
- Tav. 12 - Pressing wheel Ø580 x 80 Rubber
- Tav. 13 - Pressing wheel Ø450 x 80 Rubber
- Tav. 14 - Pressing Wheel Ø450 x 80 Iron
- Tav. 15 - Parallelogram
- Tav. 16 - PSC Encoder on parallelogram
- Tav. 17 - Turning tray holder support on parallelogram
- Tav. 18 - On bar tray holder
- Tav. 19 - Cube shaped tray holder
- Tav. 20 - Cube shaped tray holder supports
- Tav. 21 - Oblique triple board tray holder
- Tav. 22 - Earthing up right pipe on parallelogram

INDICE

- Tav. 23 - Stendi manichetta
- Tav. 24 - Interruttore manichetta a parallelogramma
- Tav. 25 - Spandiconcime 1 uscita
- Tav. 26 - Spandiconcime 2 uscite
- Tav. 27 - Spandiconcime maggiorato 2 uscite per interfila da 900mm. A 1000mm,
- Tav. 28 - Trasmissione spandiconcime
- Tav. 29 - Cassoncino microgranulatore
- Tav. 30 - Trasmissione microgranulatore
- Tav. 31 - Microgranulatore posteriore
- Tav. 32 - Deviazolle
- Tav. 33 - Molle carico peso su ruote di rinalzo
- Tav. 34 - Cilindro oleodinamico controllo peso su ruote di rinalzo
- Tav. 35 - Valvola regolatrice pressione ruote di rinalzo
- Tav. 36 - Girello reggi cassette a 4 sedi
- Tav. 37 - Girello reggi cassette a 6 sedi
- Tav. 38 - Dosatore acqua meccanico
- Tav. 39 - Dosatore acqua elettronico
- Tav. 40 - Pannello flow control
- Tav. 41 - Dosatore acqua continuo
- Tav. 42 - Disco frontale
- Tav. 43 - Disco frontale bombato
- Tav. 44 - Tracciatori

INDEX

- Tav. 23 - Waterpipe stretching tool
- Tav. 24 - Earthing up pipe on parallelogram
- Tav. 25 - Fertilizer applicator (1 outlet)
- Tav. 26 - Fertilizer applicator (2 outlet)
- Tav. 27 -
- Tav. 28 - Fertilizer applicator transmission
- Tav. 29 - Granular applicator case
- Tav. 30 - Granular applicator transmission
- Tav. 31 - Back granular applicator
- Tav. 32 - Clod deviator
- Tav. 33 - Traction springs on pressing wheels
- Tav. 34 - Traction hydraulic cilinder on pressing wheels
- Tav. 35 -
- Tav. 36 - Turning tray holder for 4 trays
- Tav. 37- Turning tray holder for 6 trays
- Tav. 38 - Mechanic water applicator
- Tav. 39 - Electronic water applicator
- Tav. 40 -
- Tav. 41 - Continuous water applicator
- Tav. 42 - Front disc
- Tav. 43 - Rounded front disc
- Tav. 44 - Markers

INDICE

- Tav. 45** - Tracciatore idraulico
- Tav. 46** - Punta tracciatori
- Tav. 47** - Disco tracciatore
- Tav. 48** - Mozzi ruote 6.50/80-12 e Trelleborg con trasmissione
- Tav. 49** - Mozzo ruota 6.50/80-12 e Trelleborg senza trasmissione
- Tav. 50** - Mozzo ruota 6.50/80-12 con cricca
- Tav. 51** - Mozzo ruota Trelleborg con cricca
- Tav. 52** - Piantoni regolazione ruote 6.50/80-12 e Trelleborg
- Tav. 53** - Gruppi ruota 6.50-80/12
- Tav. 54** - Ruota 6.50/80-12 reg. manuale senza trasmissione
- Tav. 55** - Ruota 6.50/80-12 reg. idraulica senza trasmissione
- Tav. 56** - Ruota 6.50/80-12 reg. manuale con trasmissione
- Tav. 57** - Ruota 6.50/80-12 reg. idraulica con trasmissione
- Tav. 58** - Ruota 6.50/80-12 regolabile manuale per PSC
- Tav. 59** - Ruota 6.50/80-12 regolabile idraulica per PSC
- Tav. 60** - Gruppi ruota Trelleborg
- Tav. 61** - Ruota Trelleborg reg. manuale senza trasmissione
- Tav. 62** - Ruota Trelleborg reg. idraulica senza trasmissione
- Tav. 63** - Ruota Trelleborg reg. manuale con trasmissione
- Tav. 64** - Ruota Trelleborg reg. idraulica con trasmissione
- Tav. 65** - Ruota Trelleborg regolabile manuale per PSC
- Tav. 66** - Ruota Trelleborg regolabile idraulica per PSC

INDEX

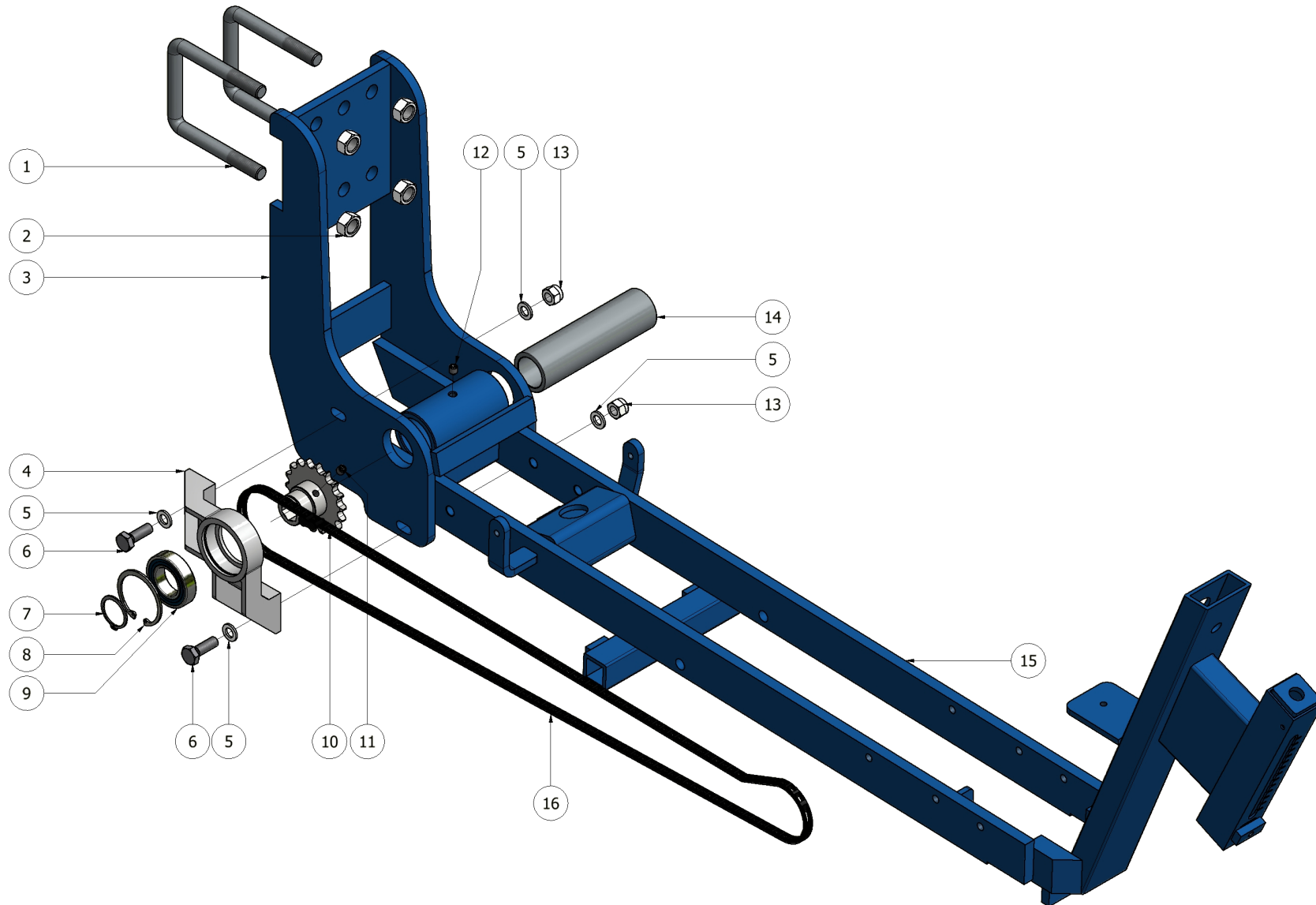
- Tav. 45** - Hydraulic marker
- Tav. 46** - Point-version markers
- Tav. 47** - Markers disc
- Tav. 48** - Trelleborg and 6.50/80-12 wheels hubs with transmission
- Tav. 49** - Trelleborg and 6.50/80-12 wheels hubs without transmission
- Tav. 50** - 6.50/80-12 wheel hub with crack
- Tav. 51** - Trelleborg wheel hub with crack
- Tav. 52** - Trelleborg and 6.50/80-12 wheels regulation steering columns
- Tav. 53** - 6.50-80/12 wheel groups
- Tav. 54** - 6.50-80/12 wheel manual reg. without transmission
- Tav. 55** - 6.50-80/12 wheel hydraulic reg. without transmission
- Tav. 56** - wheel 6.50-80/12 manual reg. with transmission
- Tav. 57** - wheel 6.50-80/12 hydraulic reg. with transmission
- Tav. 58**- wheel 6.50-80/12 manual reg. for PSC
- Tav. 59** - wheel 6.50-80/12 hydraulic reg. for PSC
- Tav. 60** - Trelleborg wheel groups
- Tav. 61** - Trelleborg wheel manual reg. without transmission
- Tav. 62** - Trelleborg wheel hydraulic reg. without transmission
- Tav. 63** - Trelleborg wheel manual reg. with transmission
- Tav. 64** - Trelleborg wheel hydraulic reg. with transmission
- Tav. 65** - Trelleborg wheel manual regulation with PSC
- Tav. 66** - Trelleborg wheel hydraulic regulation with PSC

INDICE

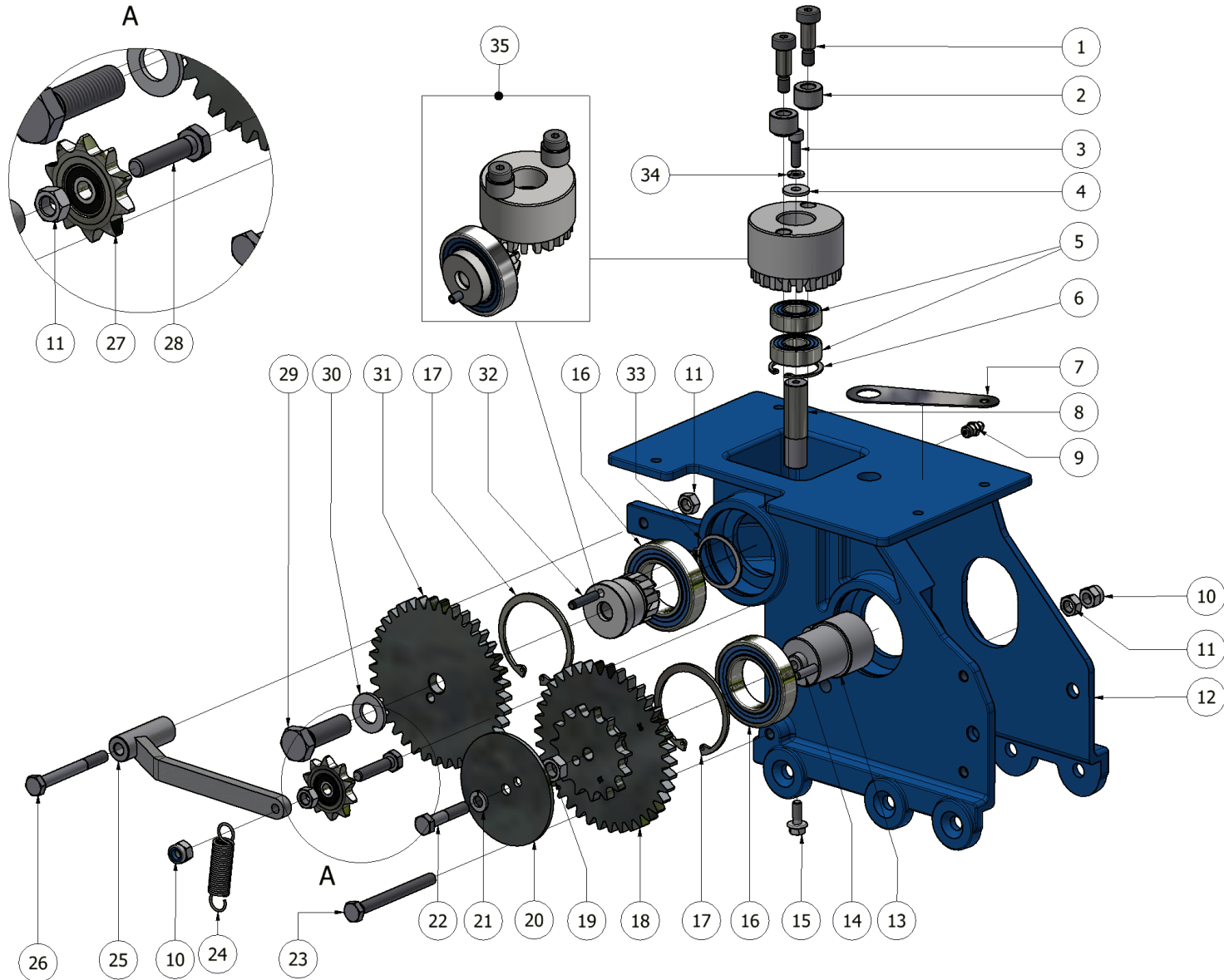
- Tav. 67** - Attacco elemento allungato
- Tav. 68** - Attacco elemento allungato a parallelogramma
- Tav. 69** - Zappetta interra concime con attacco Q22
- Tav. 70** - Zappetta vibro interra concime con attacco (vers. Senza parallelogramma)
- Tav. 71** - Zappetta vibro assemblata (vers. con parallelogramma)
- Tav. 72** - Rullo flex
- Tav. 73** - Trasmissione sx rullo flex
- Tav. 74** - Trasmissione dx rullo flex
- Tav. 75** - Cambio elettronico PSC
- Tav. 76** - Moltiplicatore cardanico PSC
- Tav. 77** - Serbatoio PSC
- Tav. 78** - Carter elemento
- Tav. 79** - Seduta anteriore su elemento
- Tav. 80** - Seduta posteriore (sedile imbottito)
- Tav. 81** - Poggiapiedi
- Tav. 82** - Kit inversione con seduta alla barra

INDEX

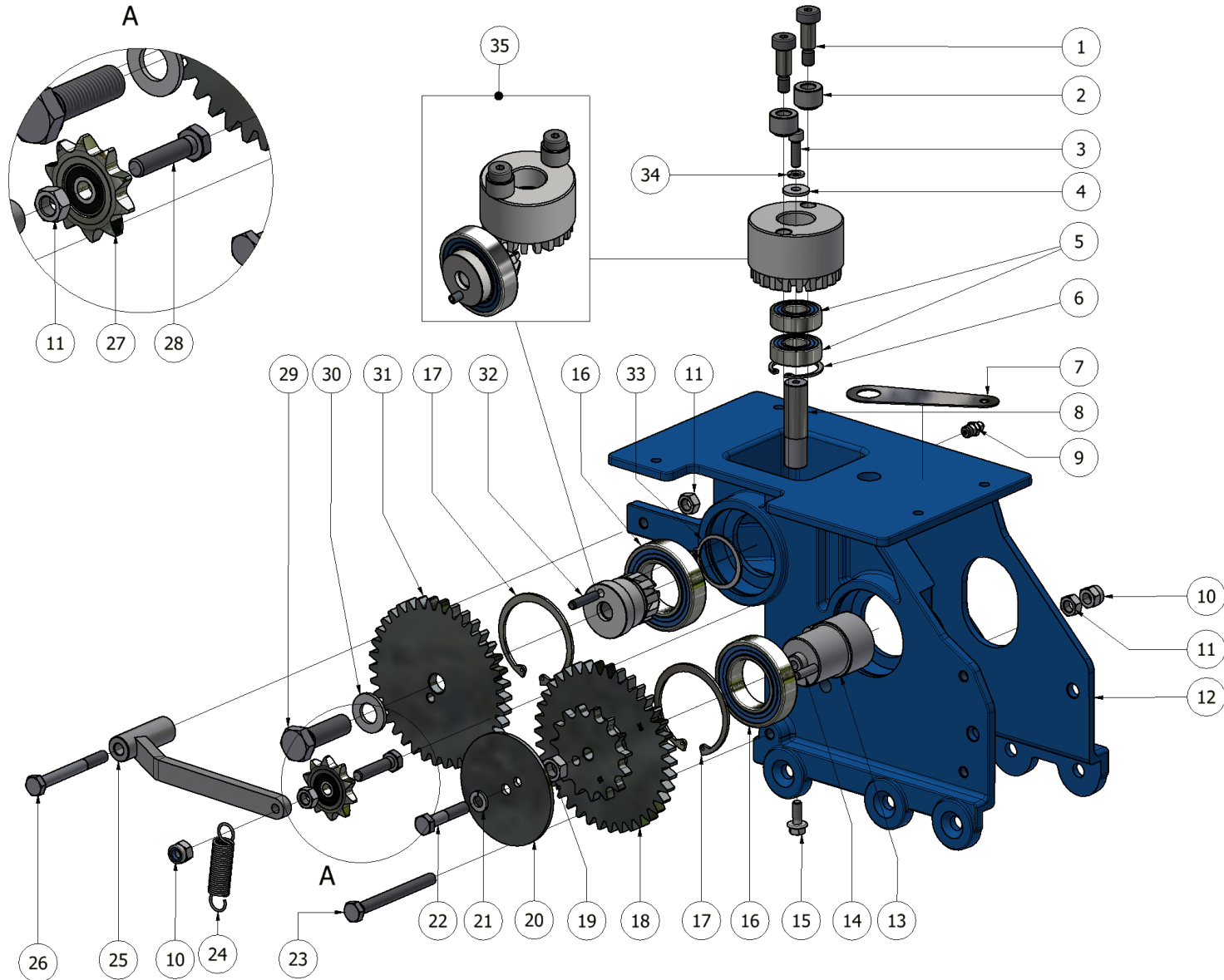
- Tav. 67** - Extended element connection
- Tav. 68** - Extended element connection on parallelogram
- Tav. 69** - Fertilizer earthing up splitter with Q22 connection
- Tav. 70** - Fertilizer earthing up vibro-splitter with connection (no-parallelogram version)
- Tav. 71** - Assembled vibro-splitter (parallelogram version)
- Tav. 72** - Roller rubber/cage
- Tav. 73** - Roller left transmission (rubber/cage)
- Tav. 74** - Roller right transmission (rubber/cage)
- Tav. 75** - Psc electronic gearshift
- Tav. 76** -
- Tav. 77** - PSC tank
- Tav. 78** - Element cover
- Tav. 79** - On element front sitting
- Tav. 80** - Back sitting (padded seat)
- Tav. 81** - Footrests
- Tav. 82** - Turning tray holder inversion kit with microgranulator



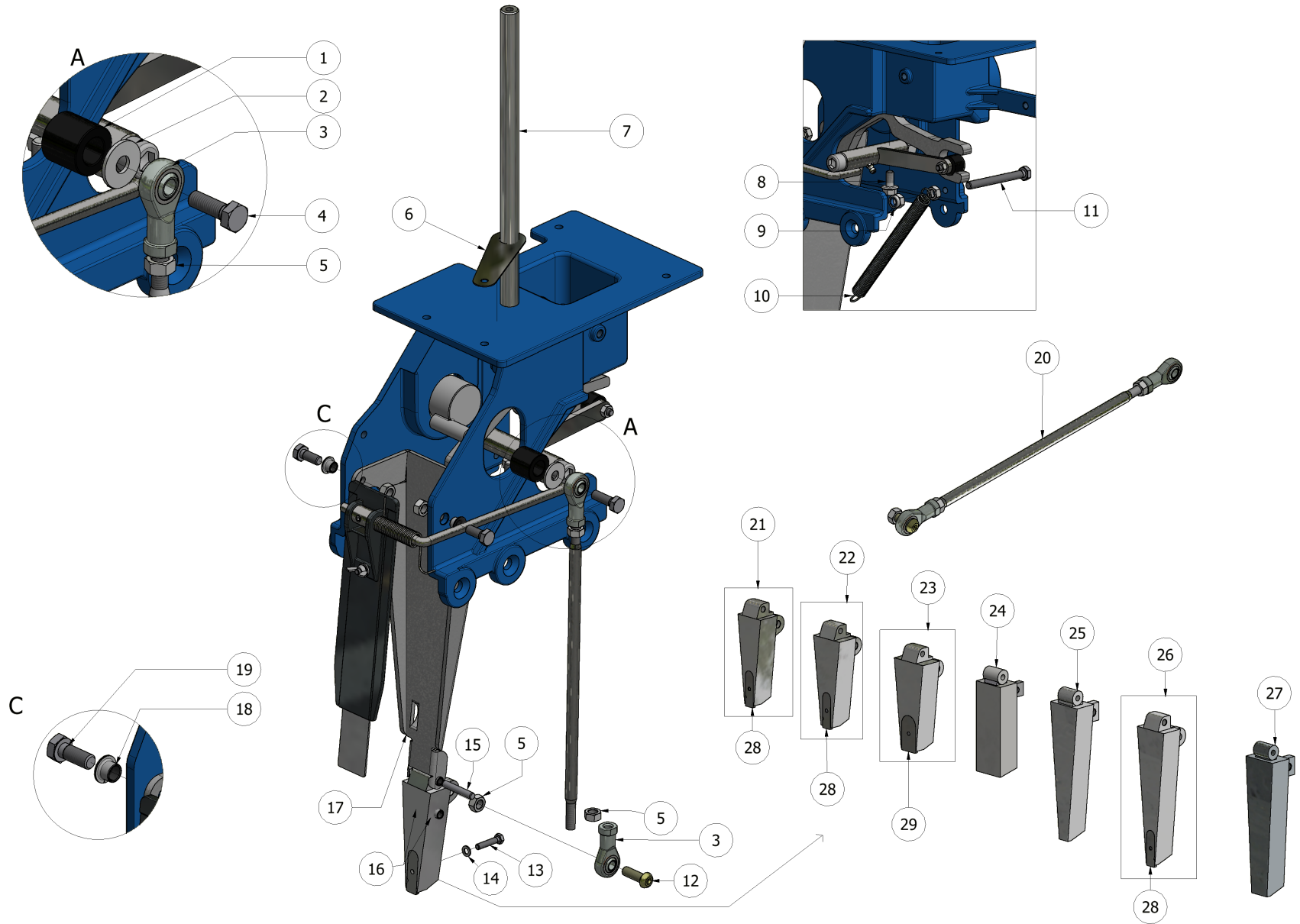
| N° | CODICE | DESCRIZIONE | DESCRIPTION | Q.TA' |
|----|----------|--|---------------------------------------|-------|
| 1 | 00001108 | CAVALLOTTO M14 (80x80) | U-BOLT M14 (80x80) | 2 |
| 2 | 00000128 | DADO M14 | SCREW NUT M14 | 4 |
| 3 | FER03942 | ATTACCO ELEMENTO SU TELAIO | ELEMENT FRONT CONNECTION ON THE FRAME | 1 |
| 4 | FER01301 | SUPPORTO PIGNONE TRASMISSIONE ELEMENTO | ELEMENT TRANSMISSION SPROCKET SUPPORT | 1 |
| 5 | 00000165 | ROSETTA M10 | WASHER M10 | 4 |
| 6 | 00000378 | VTE M10 X 35 UNI5739 ZINCATO | | 2 |
| 7 | 00000197 | SEEGER ESTERNO Ø30 | EXTERNAL SEEGER Ø30 | 1 |
| 8 | 00000201 | SEEGER INTERNO Ø55 | INTERNAL SEEGER Ø55 | 1 |
| 9 | 00000182 | CUSCINETTO 6006 2RS | BEARING 6006 2RS | 1 |
| 10 | FER00038 | PIGNONE TRASMISSIONE 1/2" Z18 | TRANSMISSION SPROCKET 1/2" Z18 | 1 |
| 11 | 00000213 | GRANO M8X8 | DOWEL M8X8 | 1 |
| 12 | 00000212 | GRANO M8X10 | DOWEL M8X10 | 1 |
| 13 | 00000093 | DADO AUTOBLOCCANTE M10 | SELFLOCKING SCREW NUT M10 | 2 |
| 14 | FER04051 | BUSSOLA SNODO ELEMENTO | ELEMENT CONNECTION BUSH | 1 |
| 15 | FER03943 | TELAIO ELEMENTO FMAX | FMAX ELEMENT FRAME | 1 |
| 16 | FER00854 | CATENA 1/2" 5/16" 125 PASSI | ELEMENT CHAIN 1/2" 5/16" 125 GRIDS | 1 |
| / | FER01623 | GIUNTO CATENA | CHAIN MASTER LINK | 1 |



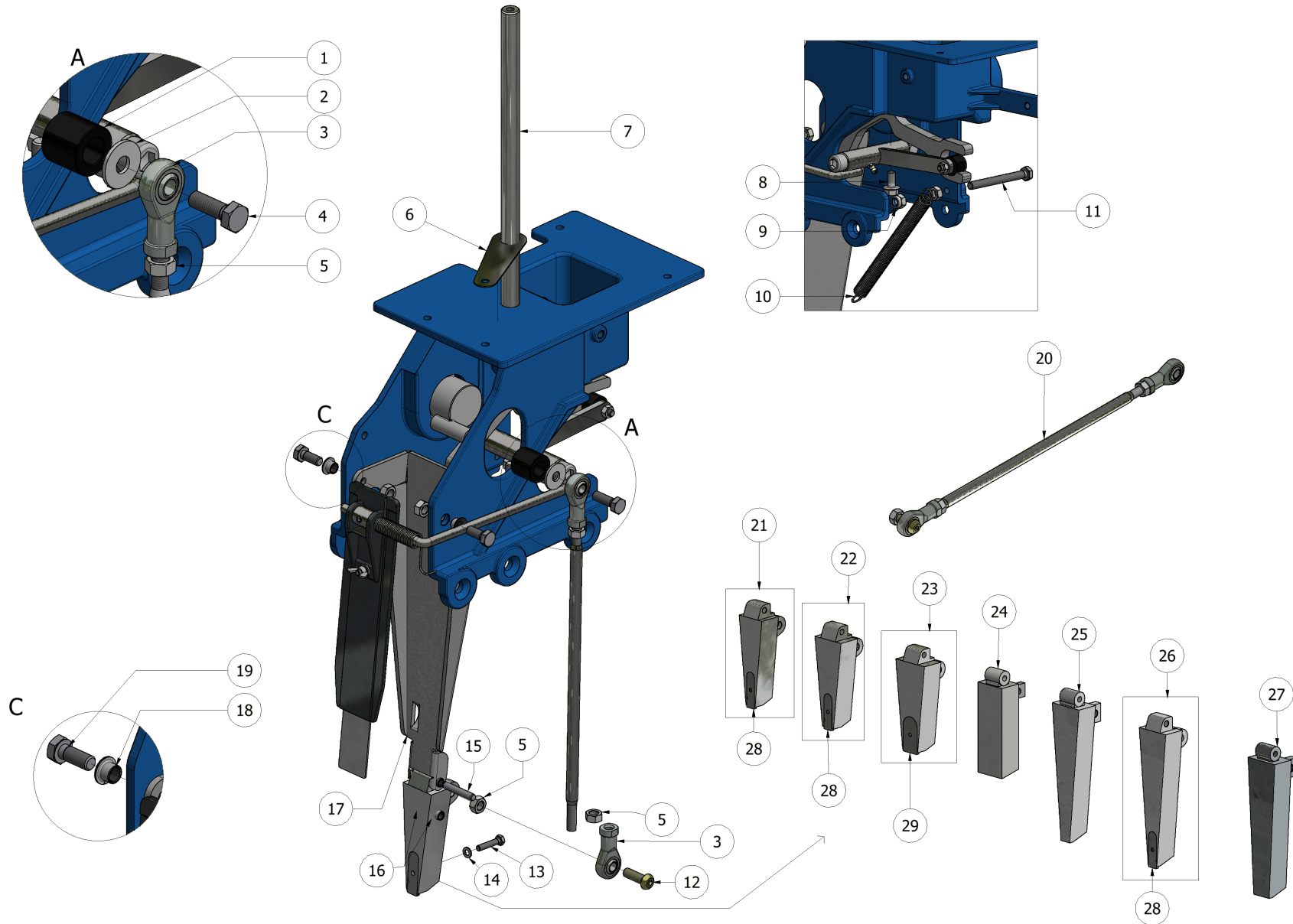
| N° | CODICE | DESCRIZIONE | DESCRIPTION | Q.TA' |
|----|----------|--|-------------|-------|
| 1 | 00003394 | VITE TCEI RETTIFICATA M8X10X20 NERA | | 2 |
| 2 | FER00922 | BUSSOLA COMANDO INTERMITTORE | | 2 |
| 3 | 00000522 | VTCEI UNI 5931-M6x20 | | 1 |
| 4 | 00000160 | ROSETTA M6 UNI 6593 | | 1 |
| 5 | 00000185 | CUSCINETTO 6202-2RS1 - 15 x 35 x 11 | | 2 |
| 6 | 00000198 | ANELLO UNI 7437 - 35 | | 1 |
| 7 | FER15290 | RIPARO SCATOLA ALL. DA INTERMITTORE PER FMAX | | 1 |
| 8 | FER03953 | ALBERO Ø15 PER INGRANAGGIO CONICO Z20 | | 1 |
| 9 | 00000215 | INGRASSATORE IDR. DRITTO 8X1,25 | | 1 |
| 10 | 00000077 | DADO UNI 7473 M8 | | 2 |
| 11 | 00000076 | DADO M8 UNI5588 | | 3 |
| 12 | FER03944 | SCATOLA TRASMISSIONE | | 1 |
| 13 | FER00046 | ALBERO ECCENTRICO COMANDO ESPULSORE | | 1 |
| 14 | 00001689 | SPINA 6x30 UNI EN ISO 8734 | | 1 |
| 15 | 00001136 | VITE TE CON FLANGIA ZIGRINATA M6X16 ZINCATO | | 1 |
| 16 | 00000183 | CUSCINETTO 6007-2RS1 - 35 x 62 x 14 | | 2 |
| 17 | 00000202 | ANELLO UNI 7437 - 62 | | 2 |
| 18 | FER03960 | CORONA DOPPIA M3 Z=38 - Z15 1/2"-5/16" | | 1 |
| 19 | 00000092 | DADO M10 UNI5588 | | 1 |
| 20 | FER14889 | PROTEZIONE PIGNONE Z16 TRASMISSIONE DISTRIBUTORE | | 1 |

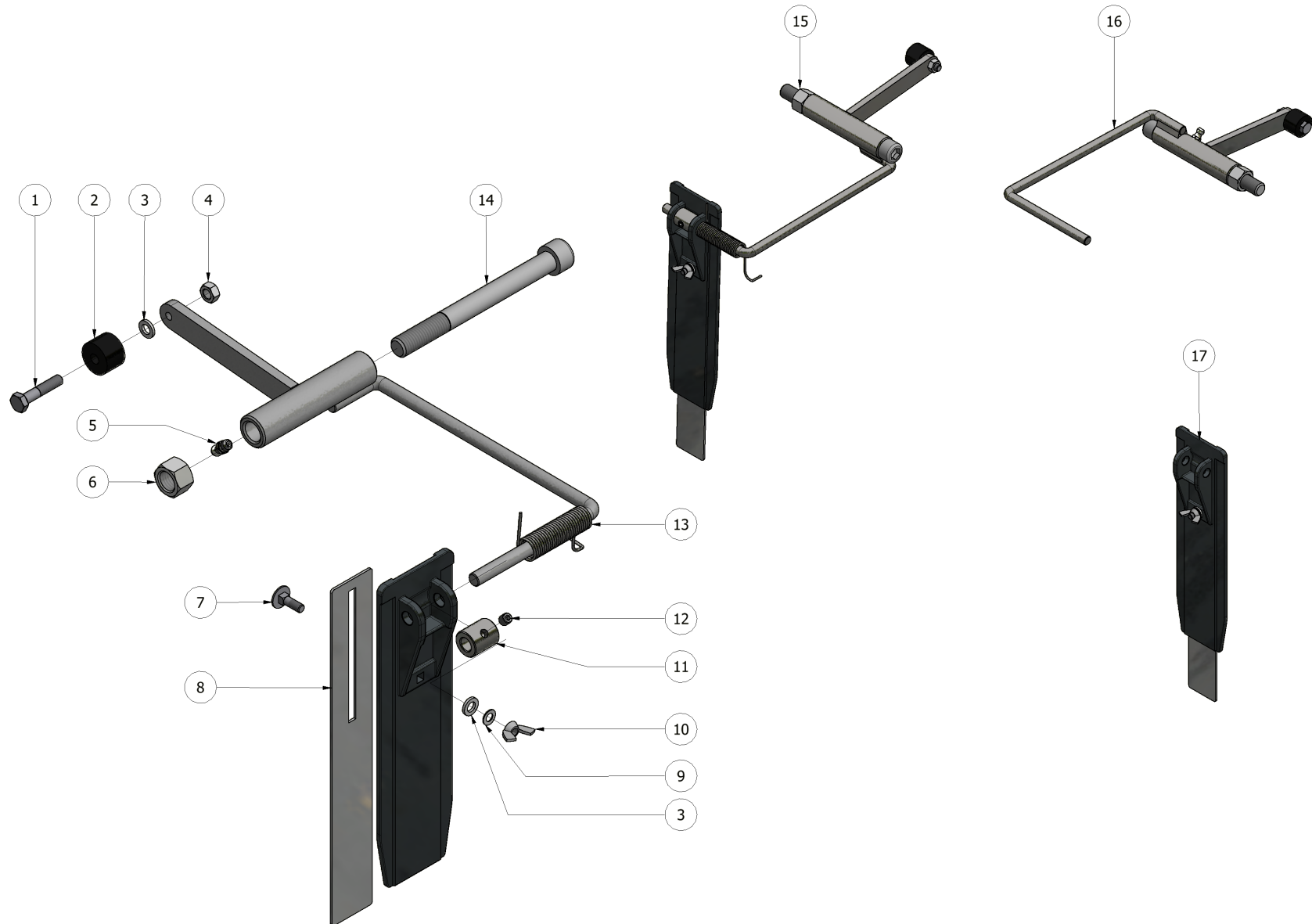


| N° | CODICE | DESCRIZIONE | DESCRIPTION | Q.TA' |
|----|----------|--|-------------|-------|
| 21 | 00000162 | ROSETTA M8 DIN 127-B | | 1 |
| 22 | 00000066 | VTE M8x 40 UNI5737 | | 1 |
| 23 | 00001131 | VTE M8 X 80 UNI5739 ZINCATO | | 1 |
| 24 | FER00653 | MOLLA TRAZ. Ø14,5X70 FILO Ø1,5 | | 1 |
| 25 | FER03961 | BRACCIO TENDICATENA ELEMENTO | | 1 |
| 26 | 00000519 | VTE M8 X 70 UNI5737 ZINCATO | | 1 |
| 27 | 00000270 | PIGNONE Z10 CON CUSCINETTO | | 1 |
| 28 | 00001202 | VTE M8 x 35 UNI5739 | | 1 |
| 29 | 00000121 | VTE M14 x 45 UNI5739 | | 1 |
| 30 | 00000171 | ROSETTA M14 UNI 6592V | | 1 |
| 31 | FER03959 | CORONA M3 Z38 | | 1 |
| 32 | 00001446 | SPINA ELASTICA 6x26 UNI 6874 | | 1 |
| 33 | 00000202 | ANELLO UNI 7437 - 62 | | 1 |
| 34 | 00000158 | ROSETTA M6 DIN 127-B ZINCATO | | 1 |
| 35 | FG000496 | COPPIA CONICA DISTRIBUT. FMAX 8 BICCHIERI COMPLETA | | 1 |
| | | | | |
| | | | | |
| | | | | |
| | | | | |
| | | | | |

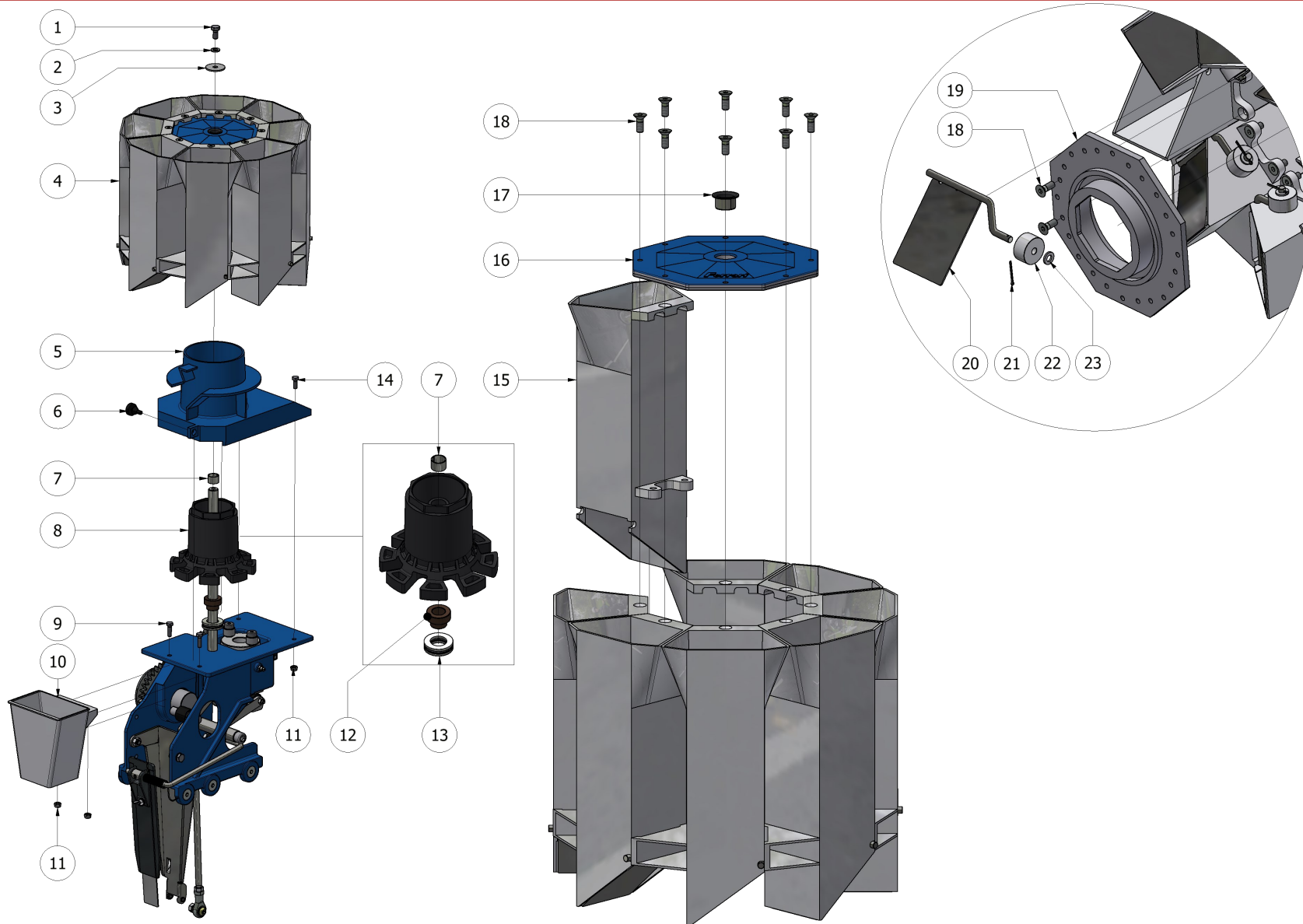


| N° | CODICE | DESCRIZIONE | DESCRIPTION | Q.TA' |
|----|----------|--|-------------|-------|
| 1 | 00000266 | RULLINO NYLON Ø14x25x23 | | 1 |
| 2 | 00000163 | ROSETTA M8 UNI 6593 | | 2 |
| 3 | 00000260 | TESTA A SNODO DIRITTO FEMMINA M8 D8 BZ SU ACC. | | 3 |
| 4 | 00000062 | VTE M8 x 25 UNI5739 | | 4 |
| 5 | 00000076 | DADO M8 UNI5588 | | 5 |
| 6 | FER15290 | RIPARO SCATOLA ALL. DA INTERMITTORE PER FMAX | | 6 |
| 7 | FER03956 | ALBERO INTERMITTORE 8 BIC Ø16x349 | | 7 |
| 8 | 00002405 | VITE TE CON FLANGIA DIN 6921 M8x16 | | 8 |
| 9 | 00000077 | DADO UNI 7473 M8 | | 9 |
| 10 | FER00654 | MOLLA TRAZ. Ø14,5x176 FILO Ø1.5 | | 1 |
| 11 | 00001131 | VTE M8 x 80 UNI5739 | | 1 |
| 12 | 00000984 | VITE TBEI UNI 7380-M8X25 ZINCATO | | 1 |
| 13 | 00000961 | VTE M5 x 25 UNI5739 | | 1 |
| 14 | 00000991 | ROSETTA M5 UNI 6592V | | 1 |
| 15 | 00000785 | SPINA 6x36 UNI EN ISO 8734 | | 1 |
| 16 | 00000219 | BOCCOLA PAF 06070 P10 | | 4 |
| 17 | FER08637 | ESPULSORE FMAX (PARTE SUPERIORE) | | 1 |
| 18 | 00000304 | BOCCOLA PAF 08075 P10 | | 2 |
| 19 | 00000061 | VTE M8 x 20 UNI5739 | | 2 |
| 20 | FER01306 | ASTA COMANDO ESPULSORE COMPLETA | | 1 |

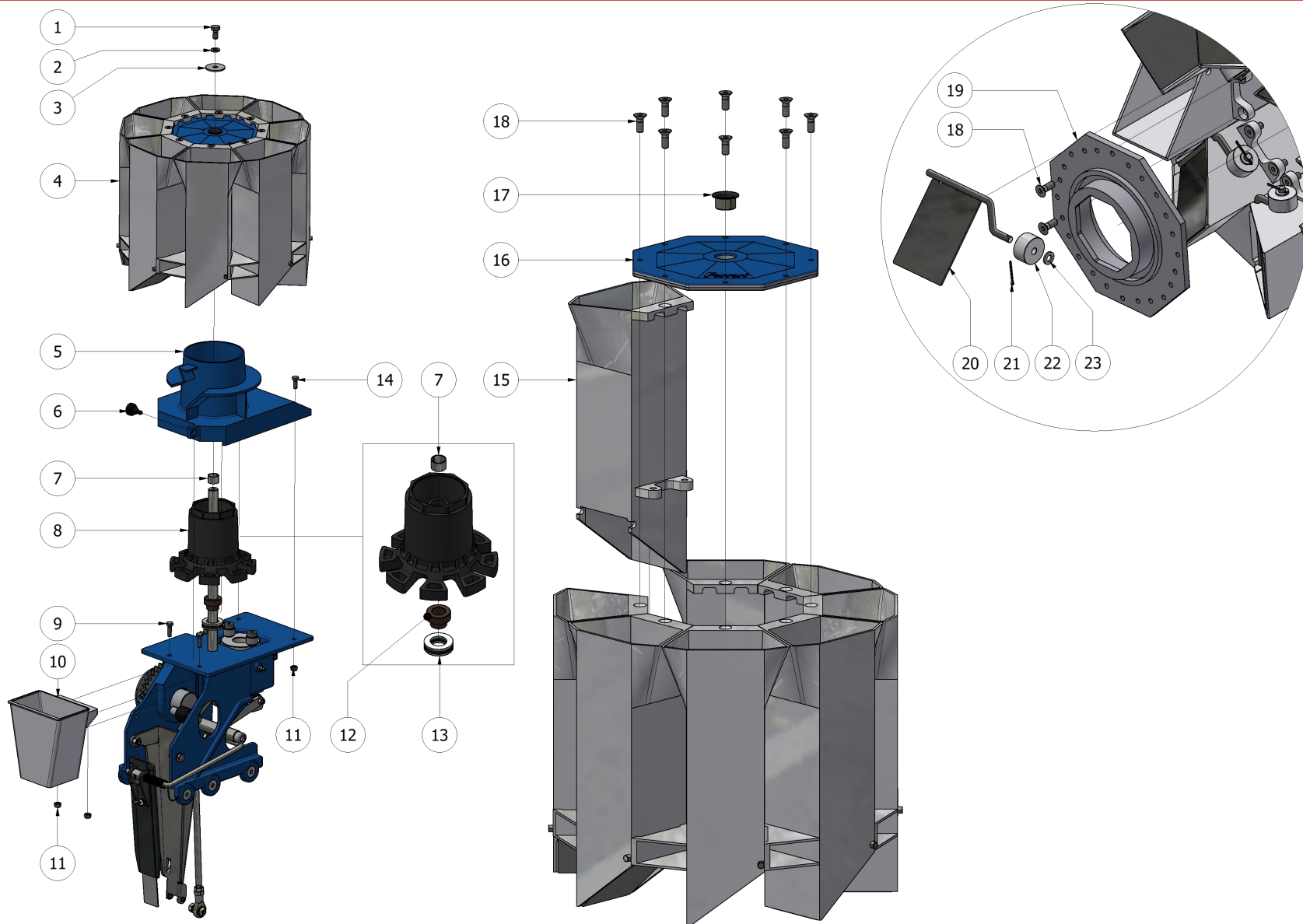


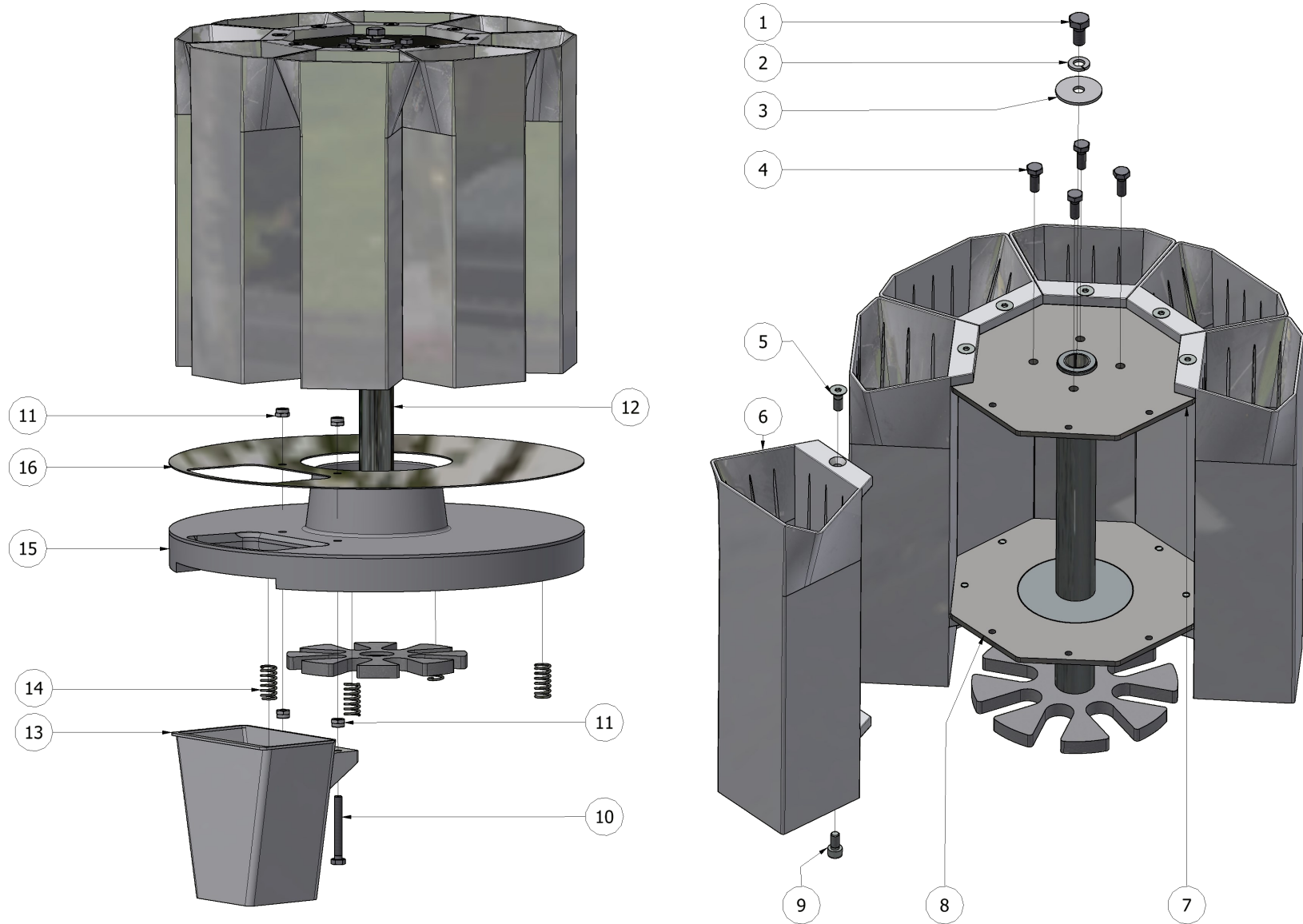


| N° | CODICE | DESCRIZIONE | DESCRIPTION | Q.TA' |
|----|----------|--|-------------|-------|
| 1 | 00000030 | VTE M6 x 30 UNI5737 | | 1 |
| 2 | 00000267 | RULLINO NYLON COMANDO CHIAVETTA POSTERIORE | | 1 |
| 3 | 00000157 | ROSETTA M6 UNI 6592V ZINCATO | | 2 |
| 4 | 00000056 | DADO M6 UNI5588 ZINCATO | | 1 |
| 5 | 00000810 | INGRASSATORE 6X1 | | 1 |
| 6 | 00001305 | DADO M12 UNI5587 | | 1 |
| 7 | 00000365 | BULLONE TTQST 5X16 UNI 5732 | | 1 |
| 8 | FER00362 | PALETTA REGOLABILE | | 1 |
| 9 | 00000918 | RONDELLA ELASTICA D5 DIN 137A ZNT | | 1 |
| 10 | 00000366 | DADO A M5 UNI 5448 ZINCATO | | 1 |
| 11 | FER00324 | FERMO CHIAVICHETTA POSTERIORE | | 1 |
| 12 | 00000210 | VSTEI UNI 5923-M6X6 NERA | | 1 |
| 13 | FER00655 | MOLLA TORS. Ø14x50 FILO Ø1,5 INOX | | 1 |
| 14 | 00000110 | VTCEI UNI 5931-M12x120p ZINCATO | | 1 |
| 15 | FER01329 | CHIAVICHETTA CON COMANDO APERT. COMPLETO | | 1 |
| 16 | FER03978 | COMANDO CHIAVICHETTA POSTERIORE | | 1 |
| 17 | FER03979 | CHIAVICHETTA COMPLETA | | 1 |

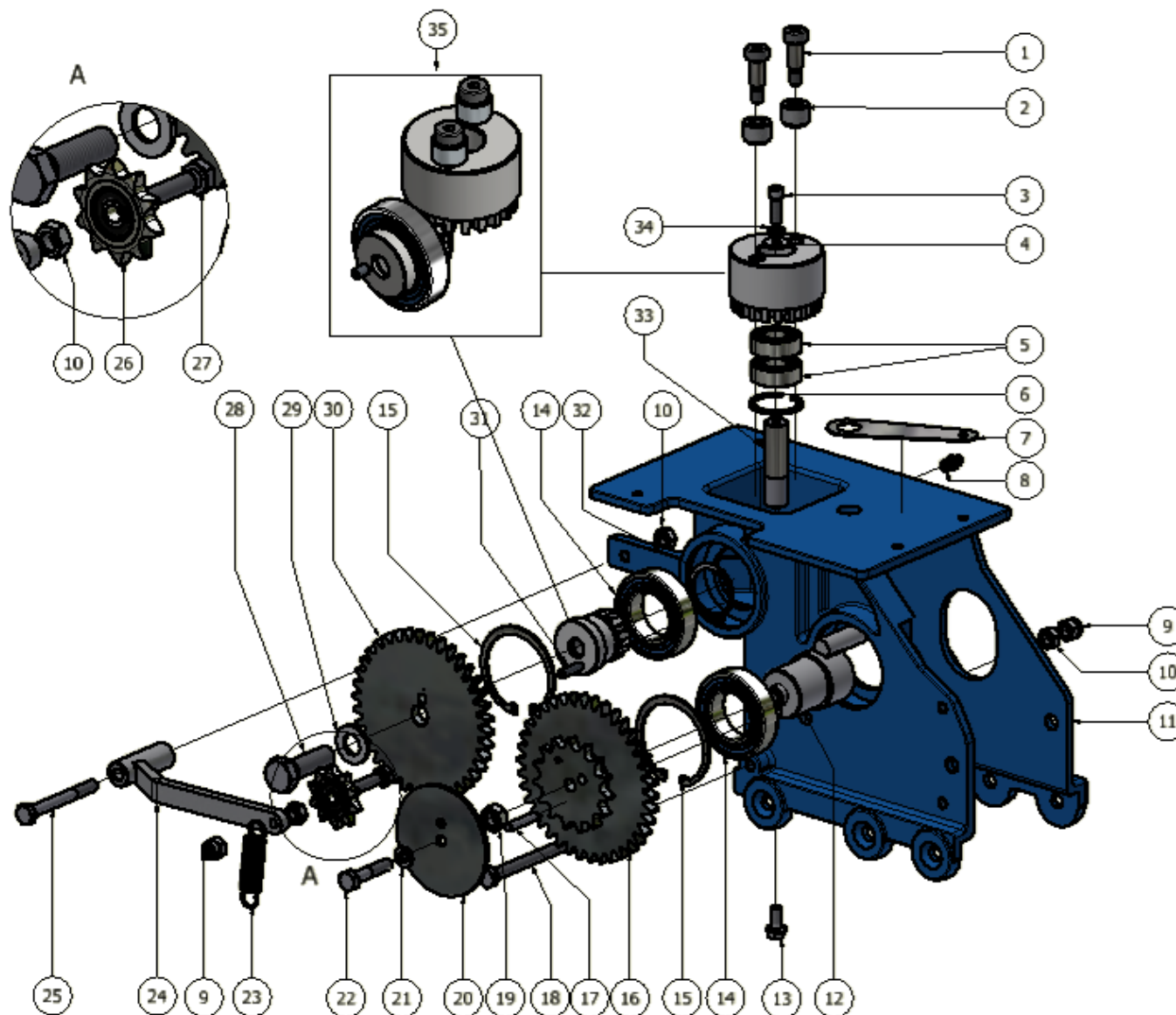


| N° | CODICE | DESCRIZIONE | DESCRIPTION | Q.TA' |
|----|------------|--|-------------|-------|
| 1 | 00000060 | VTE M8 x 16 UNI5739 | | 1 |
| 2 | 00000162 | ROSETTA M8 DIN 127-B | | 1 |
| 3 | 00000164 | ROSETTA 8x32 UNI 6593 ZINCATO | | 1 |
| 4 | FERP000306 | DISTRIBUTORE 8 BICCHIERI PALETTA | | 1 |
| 5 | FER15964 | CARTER CON COMANDO CHIUSURA PALETTE DISTRIBUTORE | | 1 |
| 6 | 00000500 | GOMMINO | | 1 |
| 7 | 00000227 | BOCCOLA PAP 16-12 P10 | | 1 |
| 8 | FER15967 | INTERMITTORE DISTRIBUTORE 8 BICCHIERI | | 1 |
| 9 | 00000044 | VTE M6 x 20 UNI5739 | | 2 |
| 10 | FER03946 | BICCHIERE CADUTA PIANTA | | 1 |
| 11 | 00001430 | DADO UNI 7474 M6 | | 4 |
| 12 | FER16339 | BOCCOLA CENTRAGGIO DISTRIBUTORE 8 BICCHIERI FMAX | | 1 |
| 13 | 00003729 | CUSCINETTO 51104 - 20 x 35 x 10 | | 1 |
| 14 | 00000041 | VTE M6 x 16 UNI5739 | | 2 |
| 15 | FER15622 | BICCHIERE PER DISTRIBUTORE 8 BICCHIERI PALETTA | | 8 |
| 16 | FER15965 | FLANGIA SUPERIORE DISTRIBUTORE 8 BICCHIERI | | 1 |
| 17 | 00000222 | BOCCOLA PAF 16120 P10 | | 1 |
| 18 | 00001310 | VTSEI UNI 5933 M6x16 | | 24 |
| 19 | FER15966 | FLANGIA INFERIORE DISTRIBUTORE 8 BICCHIERI | | 1 |
| 20 | FER16338 | PALETTA DISTRIBUTORE FMAX 8 BICCHIERI 2021 | | 8 |

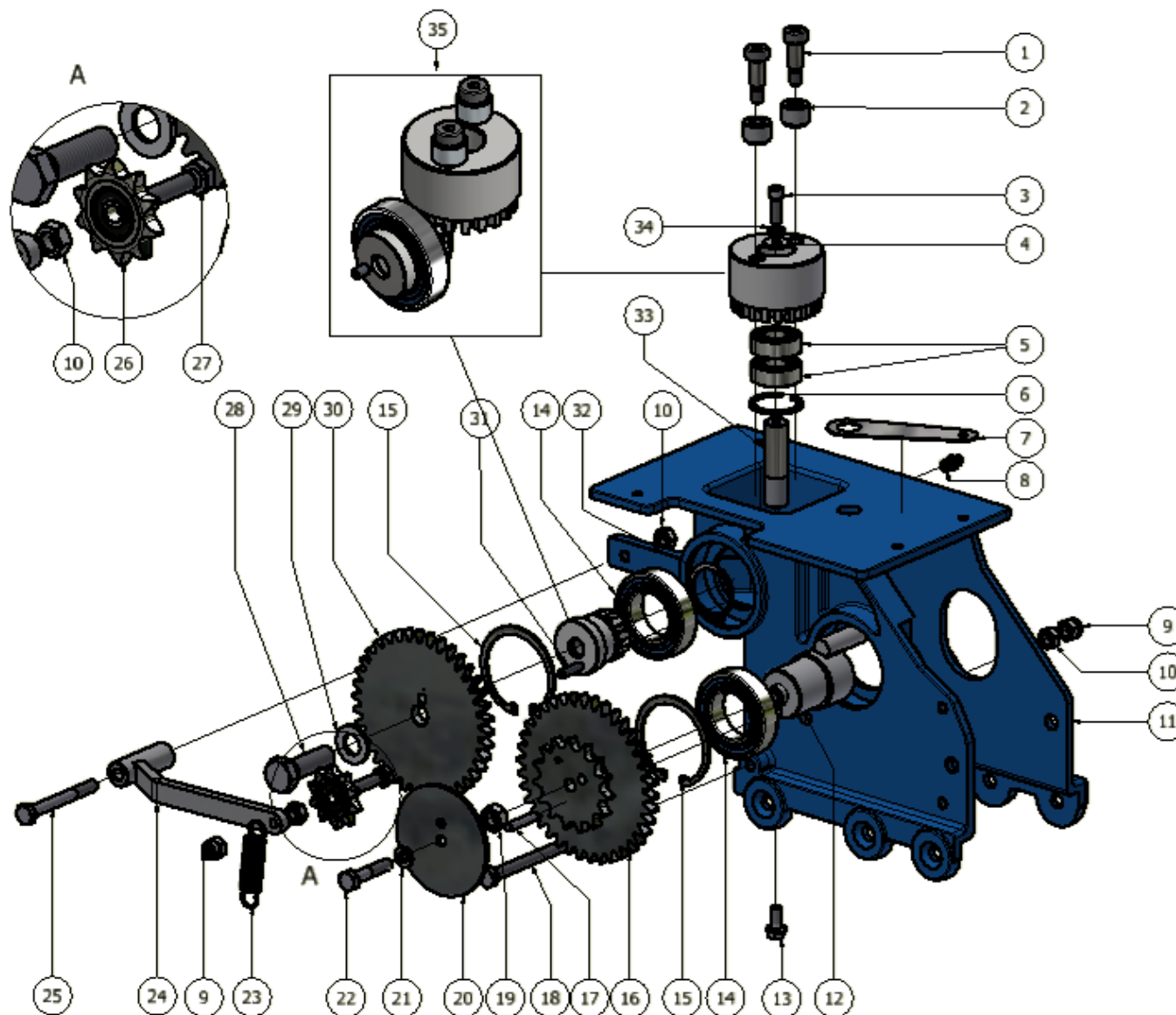




| N° | CODICE | DESCRIZIONE | DESCRIPTION | Q.TA' |
|----|------------|---|-------------|-------|
| 1 | 00000060 | VTE M8 x 16 UNI5739 | | 1 |
| 2 | 00000162 | ROSETTA M8 DIN 127-B | | 1 |
| 3 | 00000164 | ROSETTA 8x32 UNI 6593 ZINCATO | | 1 |
| 4 | 00000041 | VTE M6 x 16 UNI5739 | | 4 |
| 5 | 00001310 | VTSEI UNI 5933 M6x16 | | 8 |
| 6 | FER12885 | BICCHIERE PER DISTRIBUTORE 8 BICCHIERI | | 8 |
| 7 | FER14511 | RINFORZO COPERCHIO FMAX 8 BICCHIERI PLASTICA | | 1 |
| 8 | FER14512 | RINFORZO INFERIORE FMAX 8 BICCHIERI PLASTICA | | 1 |
| 9 | 00001301 | VTCEI UNI 5931-M6x12 | | 8 |
| 10 | 00001127 | VTE M6 x 50 UNI5739 | | 2 |
| 11 | 00001430 | DADO UNI 7474 M6 | | 4 |
| 12 | FERP000262 | INTERMITTORE FMAX 8 BICCHIERI TABACCO CON PAF | | 1 |
| 13 | FER03946 | BICCHIERE CADUTA PIANTA | | 1 |
| 14 | FER00656 | MOLLA COMPR. Ø13x26 FILO Ø1.5mm INOX | | 4 |
| 15 | FER02274 | PIATTELLO NYLON DISTRIBUTORE 8 BICCHIERI | | 1 |
| 16 | FER16761 | 10/10 INOX SPESSORE DISTR. FMAX 8 BICCHIERI TABAC | | 1 |
| | | | | |
| | | | | |
| | | | | |
| | | | | |



| N° | CODICE | DESCRIZIONE | DESCRIPTION | Q.TA' |
|----|----------|--|-------------|-------|
| 1 | 00003394 | VITE TCEI RETTIFICATA M8X10X20 NERA | | 2 |
| 2 | FER00922 | BUSSOLA COMANDO INTERMITTORE | | 2 |
| 3 | 00000522 | VTCEI UNI 5931-M6x20 | | 1 |
| 4 | 00000160 | ROSETTA M6 UNI 6593 | | 1 |
| 5 | 00000185 | CUSCINETTO 6202-2RS1 - 15 x 35 x 11 | | 2 |
| 6 | 00000198 | ANELLO UNI 7437 - 35 | | 1 |
| 7 | FER15290 | RIPARO SCATOLA ALL. DA INTERMITTORE PER FMAX | | 1 |
| 8 | 00000215 | INGRASSATORE IDR. DRITTO 8X1,25 | | 1 |
| 9 | 00000077 | DADO UNI 7473 M8 | | 2 |
| 10 | 00000076 | DADO M8 UNI5588 | | 3 |
| 11 | FER03944 | SCATOLA TRASMISSIONE | | 1 |
| 12 | FER00046 | ALBERO ECCENTRICO COMANDO ESPULSORE | | 1 |
| 13 | 00001136 | VITE TE CON FLANGIA DIN 6921 M6x16 | | 1 |
| 14 | 00000183 | CUSCINETTO 6007-2RS1 - 35 x 62 x 14 | | 2 |
| 15 | 00000202 | ANELLO UNI 7437 - 62 | | 2 |
| 16 | FER03960 | CORONA DOPPIA M3 Z=38 - Z15 1/2"-5/16" | | 1 |
| 17 | 00001689 | SPINA 6x30 UNI EN ISO 8734 | | 1 |
| 18 | 00001131 | VTE M8 X 80 UNI5739 ZINCATO | | 1 |
| 19 | 00000092 | DADO M10 UNI5588 | | 1 |
| 20 | FER14889 | PROTEZIONE PIGNONE Z16 TRASMISSIONE DISTRIBUTORE | | 1 |



| N° | CODICE | DESCRIZIONE | DESCRIPTION | Q.TA' |
|----|----------|--|-------------|-------|
| 21 | 00000162 | ROSETTA M8 DIN 127-B | | 1 |
| 22 | 00000066 | VTE M8x 40 UNI5737 | | 1 |
| 23 | FER00653 | MOLLA TRAZ. Ø14,5X70 FILO Ø1,5 | | 1 |
| 24 | FER03961 | BRACCIO TENDICATENA ELEMENTO | | 1 |
| 25 | 00000519 | VTE M8 X 70 UNI5737 ZINCATO | | 1 |
| 26 | 00000270 | PIGNONE Z10 CON CUSCINETTO | | 1 |
| 27 | 00001202 | VTE M8 x 35 UNI5739 | | 1 |
| 28 | 00000121 | VTE M14 x 45 UNI5739 | | 1 |
| 29 | 00000171 | ROSETTA M14 UNI 6592V | | 1 |
| 30 | FER03959 | CORONA M3 Z38 | | 1 |
| 31 | 00001446 | SPINA ELASTICA 6x26 UNI 6874 | | 1 |
| 32 | 00000199 | ANELLO UNI 7435 - 35 | | 1 |
| 33 | FER03953 | ALBERO Ø15 PER INGRANAGGIO CONICO Z20 | | 1 |
| 34 | 00000158 | ROSETTA M6 DIN 127-B ZINCATO | | 1 |
| 35 | FG000498 | COPPIA CONICA DISTRIBUTORE FMAX 10 BICCHIERI | | 1 |
| | | | | |
| | | | | |
| | | | | |
| | | | | |
| | | | | |

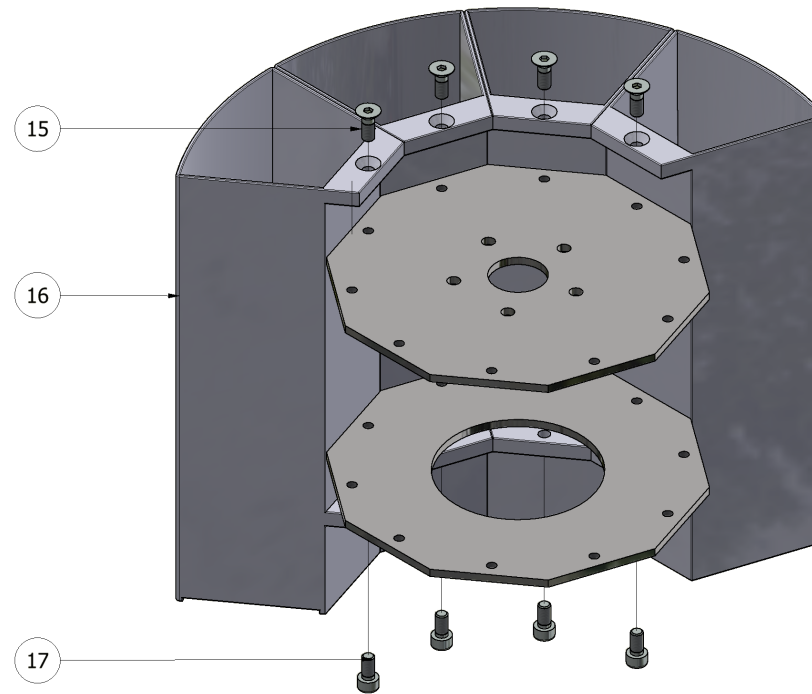
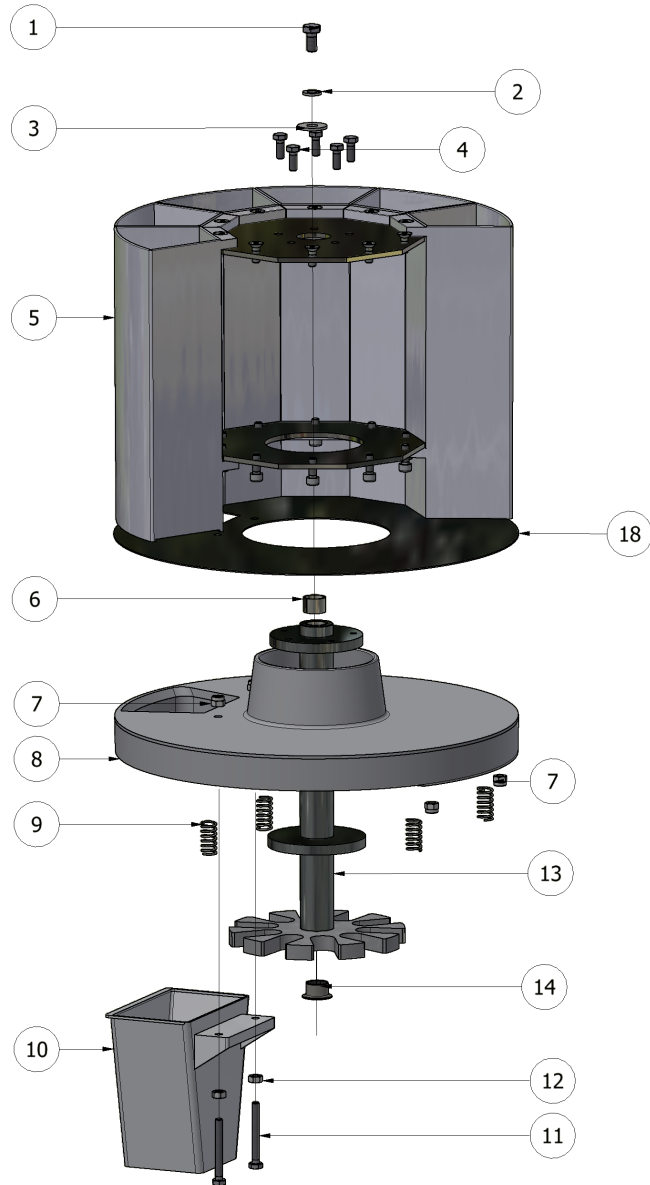
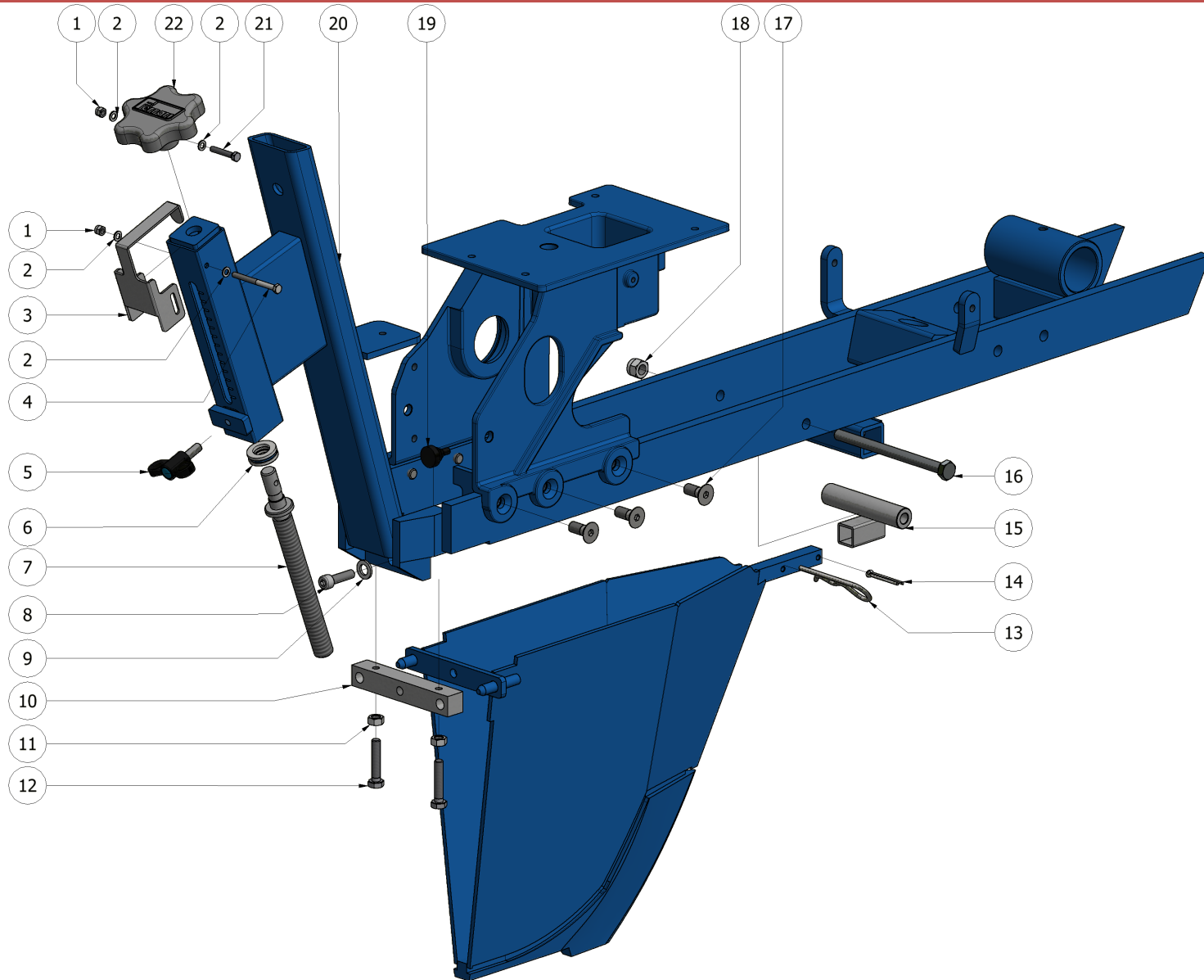
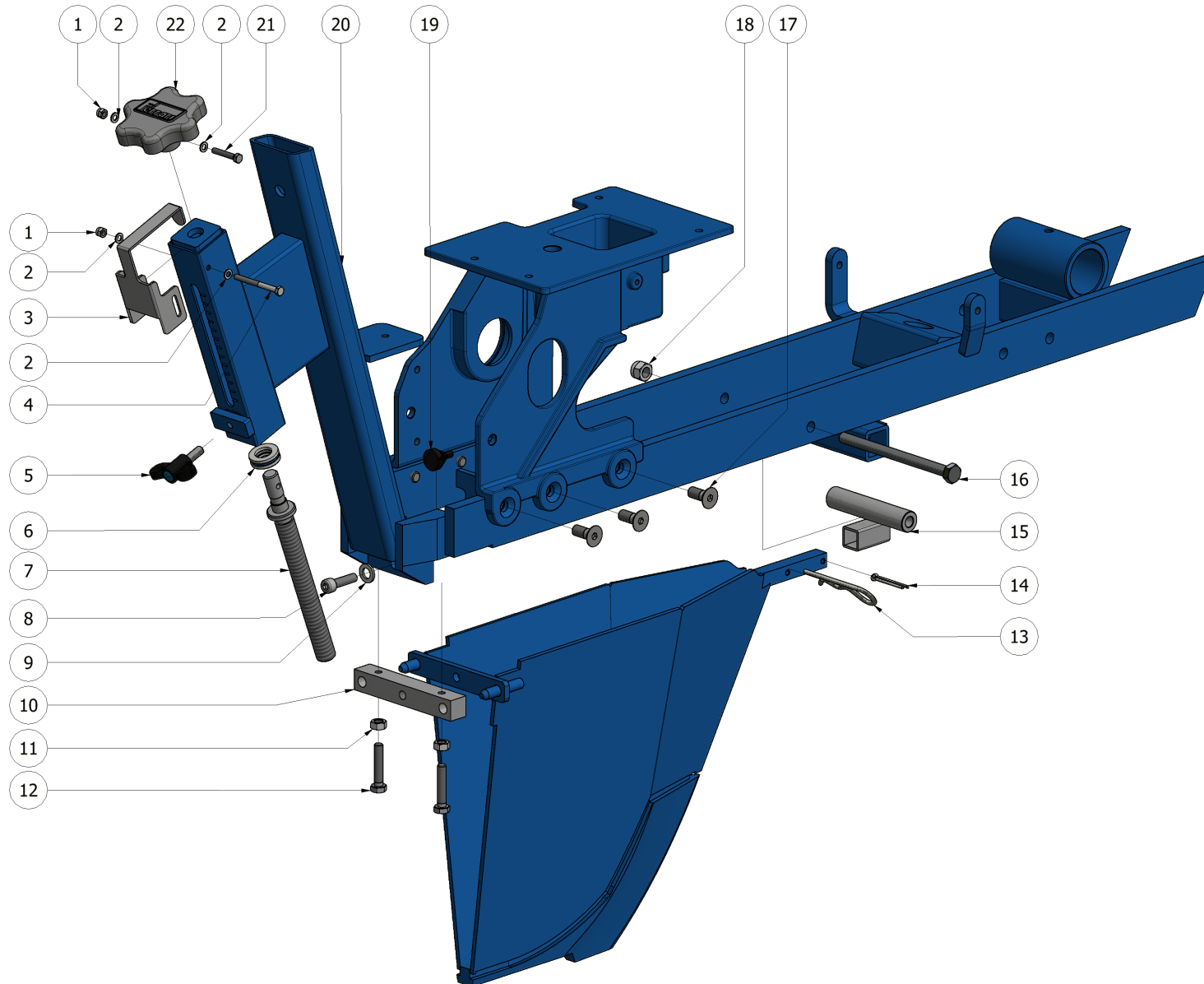


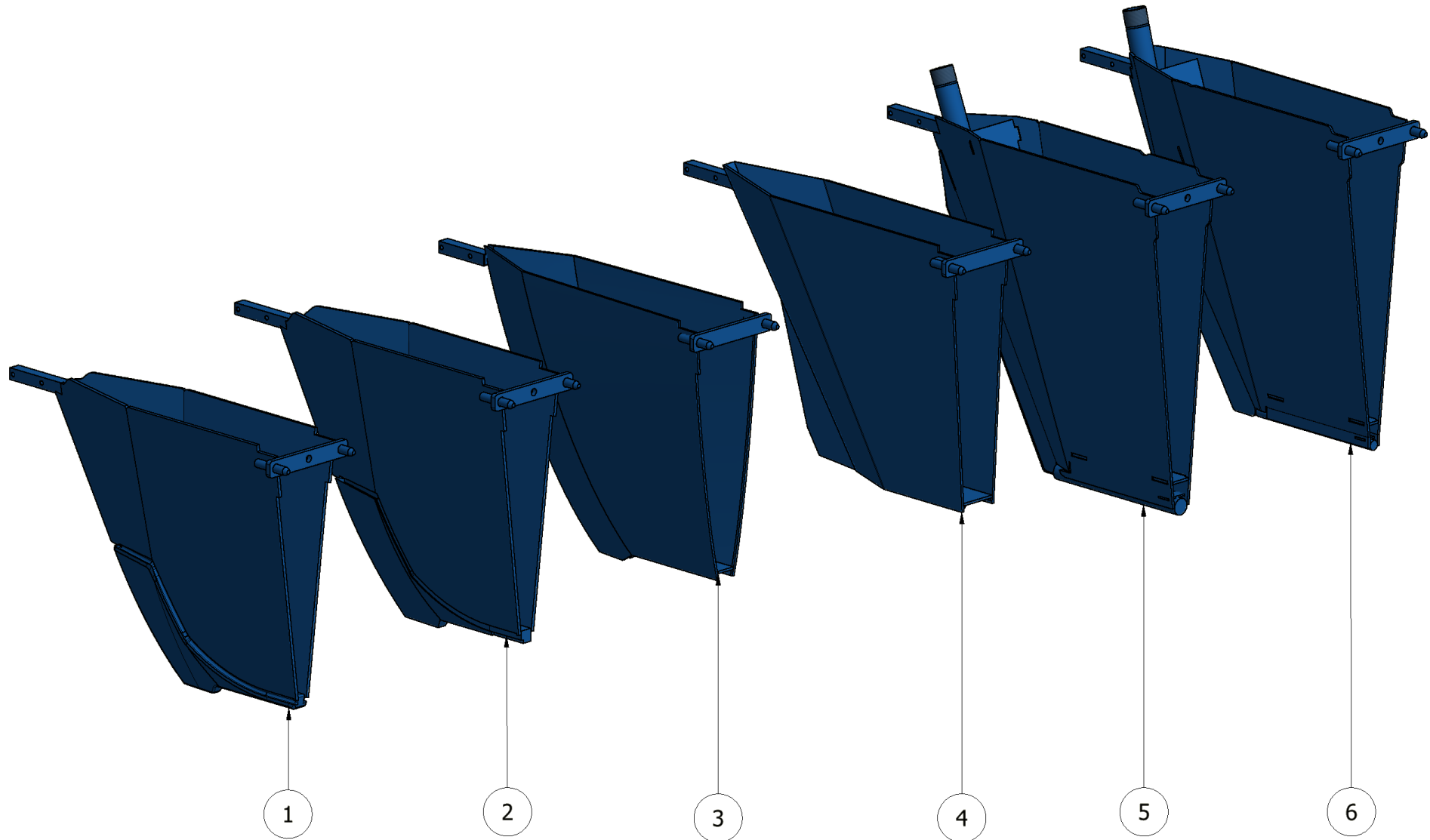
TAVOLA DRAWING 8

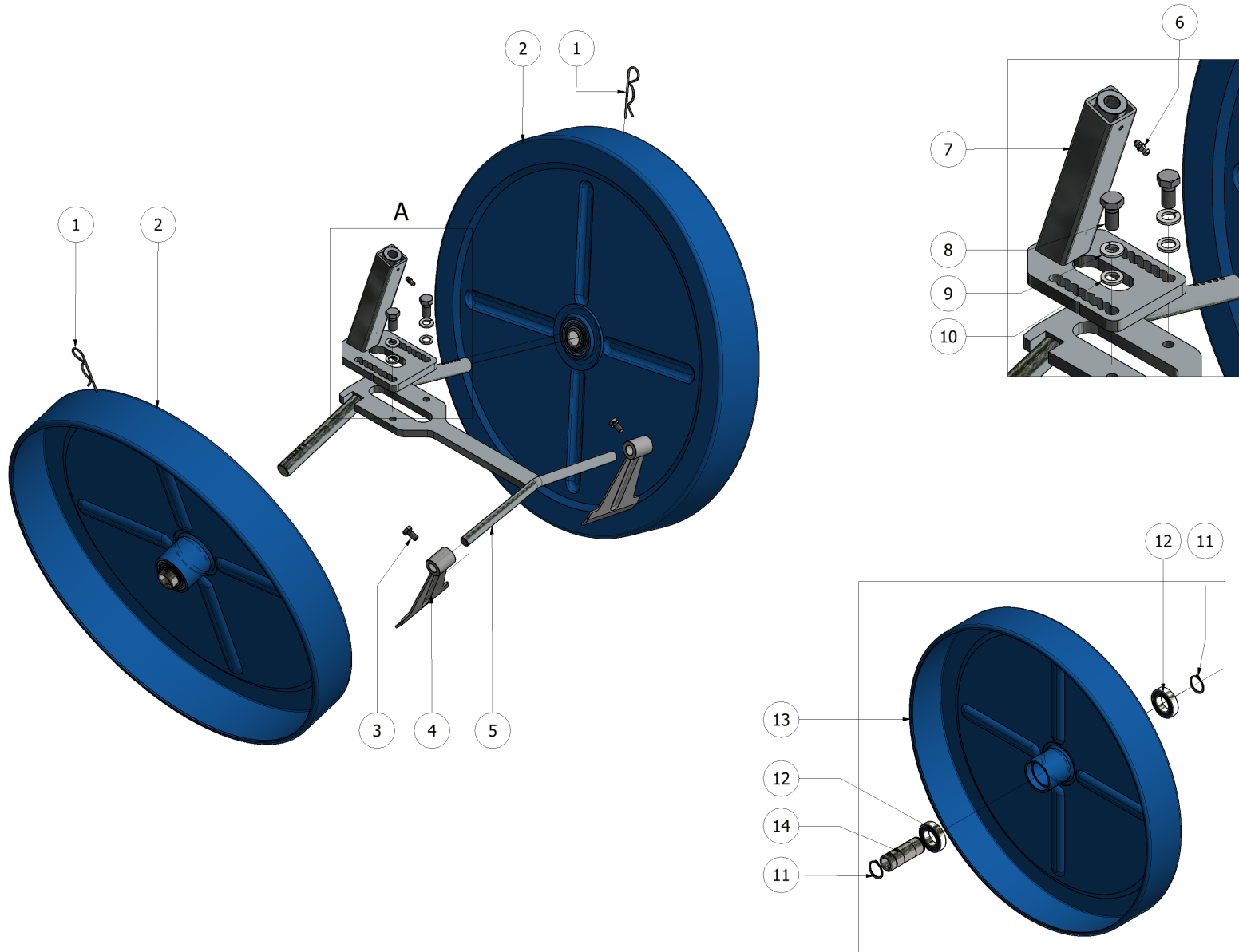
| N° | CODICE | DESCRIZIONE | DESCRIPTION | Q.TA' |
|----|----------|--|-------------|-------|
| 1 | 00000060 | VTE M8 x 16 UNI5739 | | 1 |
| 2 | 00000162 | ROSETTA M8 DIN 127-B ZINCATO | | 1 |
| 3 | 00000163 | ROSETTA M8 UNI 6593 | | 1 |
| 4 | 00000041 | VTE M6 X 16 UNI5739 ZINCATO | | 5 |
| 5 | FER03974 | DISTRIBUTORE COMPLETO A 10 BICCHIERI | | 1 |
| 6 | 00000227 | BOCCOLA PAP 16-12 P10 | | 1 |
| 7 | 00001430 | DADO UNI 7473 M6 | | 4 |
| 8 | FER02273 | PIATTELLO NYLON DISTRIBUTORE 10 BICCHIERI | | 1 |
| 9 | FER00656 | MOLLA COMPR. Ø13x26 FILO Ø1.5mm INOX | | 4 |
| 10 | FER03946 | BICCHIERE CADUTA PIANTA | | 1 |
| 11 | 00001127 | VTE M6 x 50 UNI5739 | | 2 |
| 12 | 00000056 | DADO M6 UNI5588 | | 2 |
| 13 | FER03972 | INTERMITTORE DISTRIBUT. FMAX 10 BICCHIERI COMPLETO | | 1 |
| 14 | 00000222 | BOCCOLA PAF 16120 P10 | | 1 |
| 15 | 00001310 | VTSEI UNI 5933 M6x16 | | 10 |
| 16 | FER03973 | BICCHIERE PLASTICA PER DISTRIBUTORE A 10 BICCHIERI | | 10 |
| 17 | 00001301 | VTCEI UNI 5931-M6x12 | | 10 |
| 18 | FER16762 | 10/10 INOX SPESSORE DISTRIBUTORE FMAX 10 BICCHIERI | | 1 |

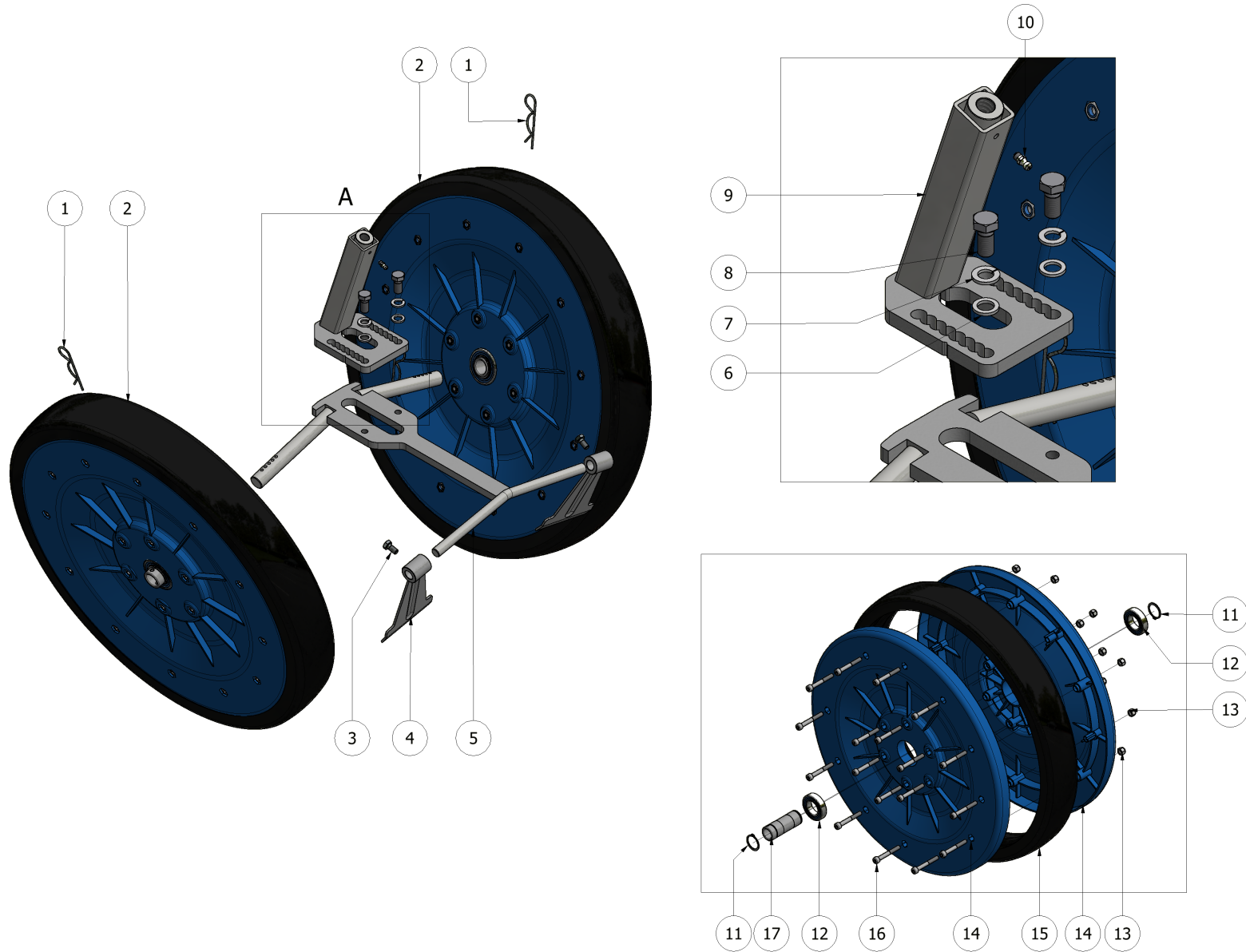


| N° | CODICE | DESCRIZIONE | DESCRIPTION | Q.TA' |
|----|----------|--|-------------|-------|
| 1 | 00000037 | DADO UNI 7473 M5 | | 2 |
| 2 | 00000991 | ROSETTA M5 UNI 6592V | | 4 |
| 3 | FER00287 | FERMO POMOLO | | 1 |
| 4 | 00000917 | VTE M5 x 55 UNI5737 8.8 ZINCATA | | 1 |
| 5 | 00000369 | GALLETTO M8 | | 1 |
| 6 | 00000349 | CUSCINETTO R81 51102 | | 1 |
| 7 | FER00016 | ASTA FILETTATA TR18x4 PER REGISTRO RUOTE | | 1 |
| 8 | 00001172 | VTCEI UNI 5931-M8x30 | | 1 |
| 9 | 00000165 | ROSETTA M10 UNI 6592V | | 1 |
| 10 | FER03952 | SUPPORTO POSTERIORE VOMERE CON REGOLAZIONE | | 1 |
| 11 | 00000076 | DADO M8 UNI5588 | | 2 |
| 12 | 00000065 | VTE M8 x 40 UNI5739 | | 2 |
| 13 | 00000239 | COPIGLIA ELASTICA D4 | | 1 |
| 14 | 00000238 | COPIGLIA D4 | | 1 |
| 15 | FER00832 | SUPPORTO ANTERIORE VOMERE | | 1 |
| 16 | 00000717 | VTE M10 X 140 ISO 4017 ZINCATO | | 1 |
| 17 | 00001256 | VTSEI UNI 5933 M10x25 | | 6 |
| 18 | 00000093 | DADO UNI 7473 M10 | | 1 |
| 19 | 00000500 | GOMMINO | | 1 |
| 20 | FER03943 | TELAIO ELEMENTO FMAX | | 1 |

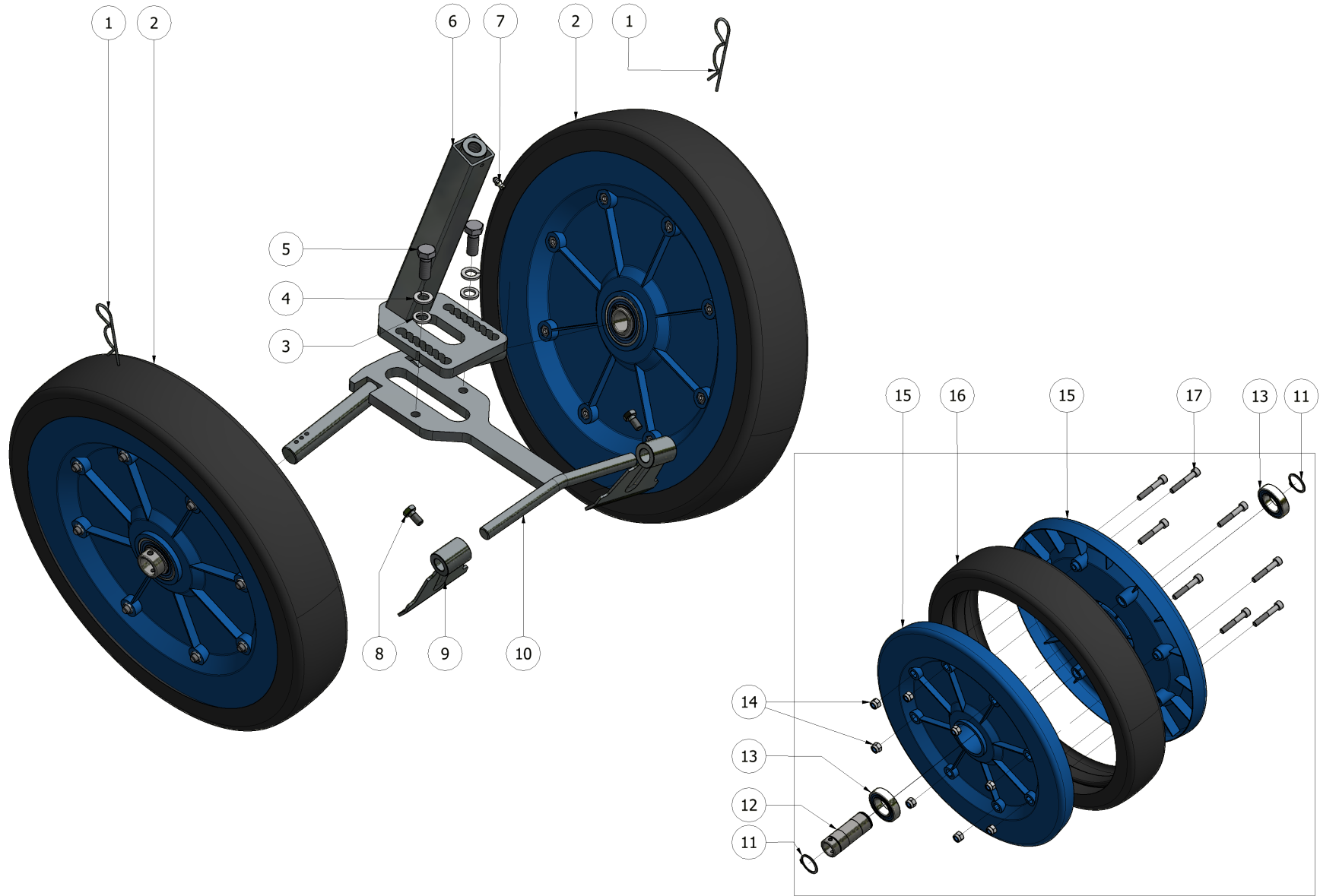




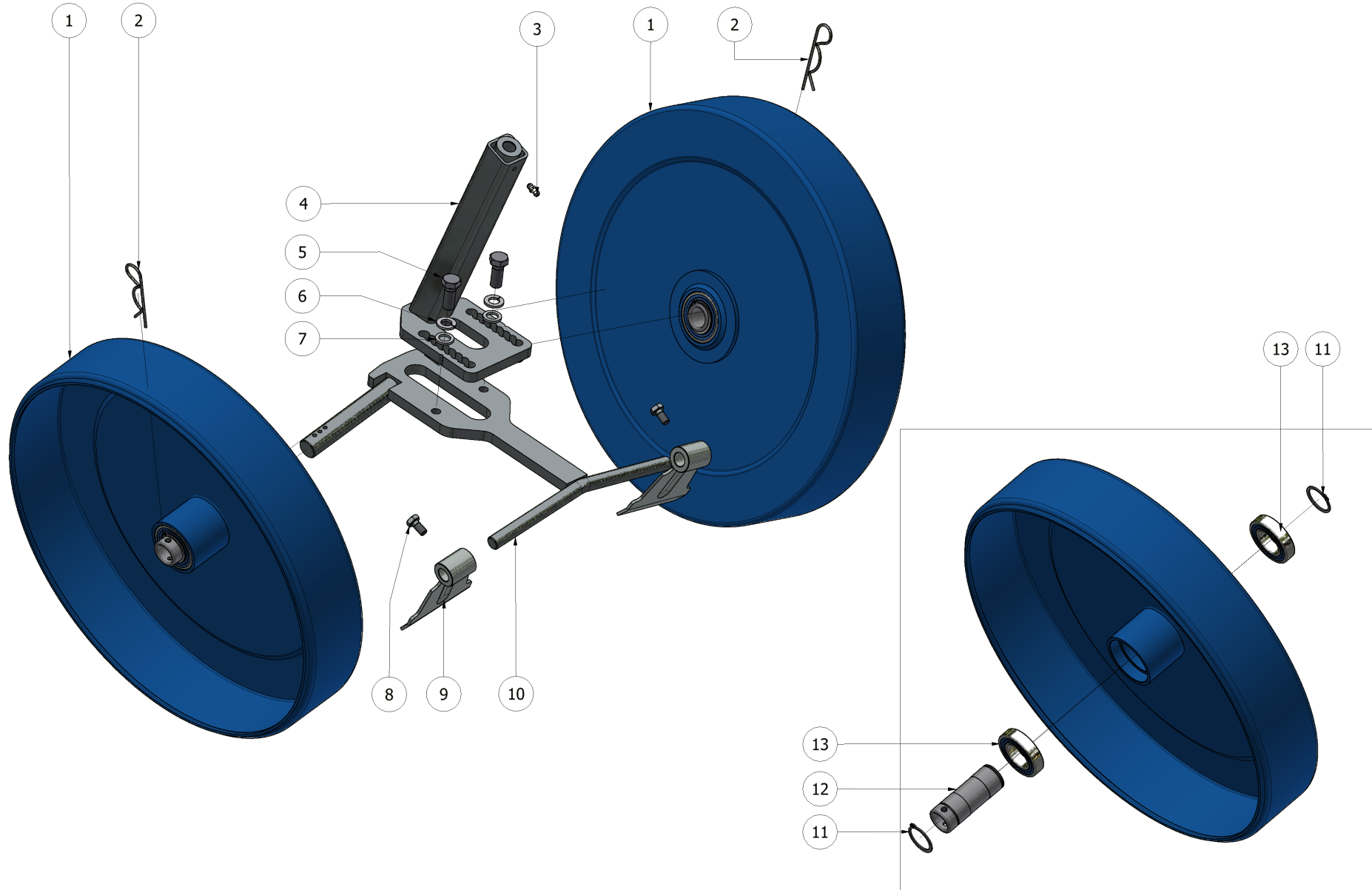


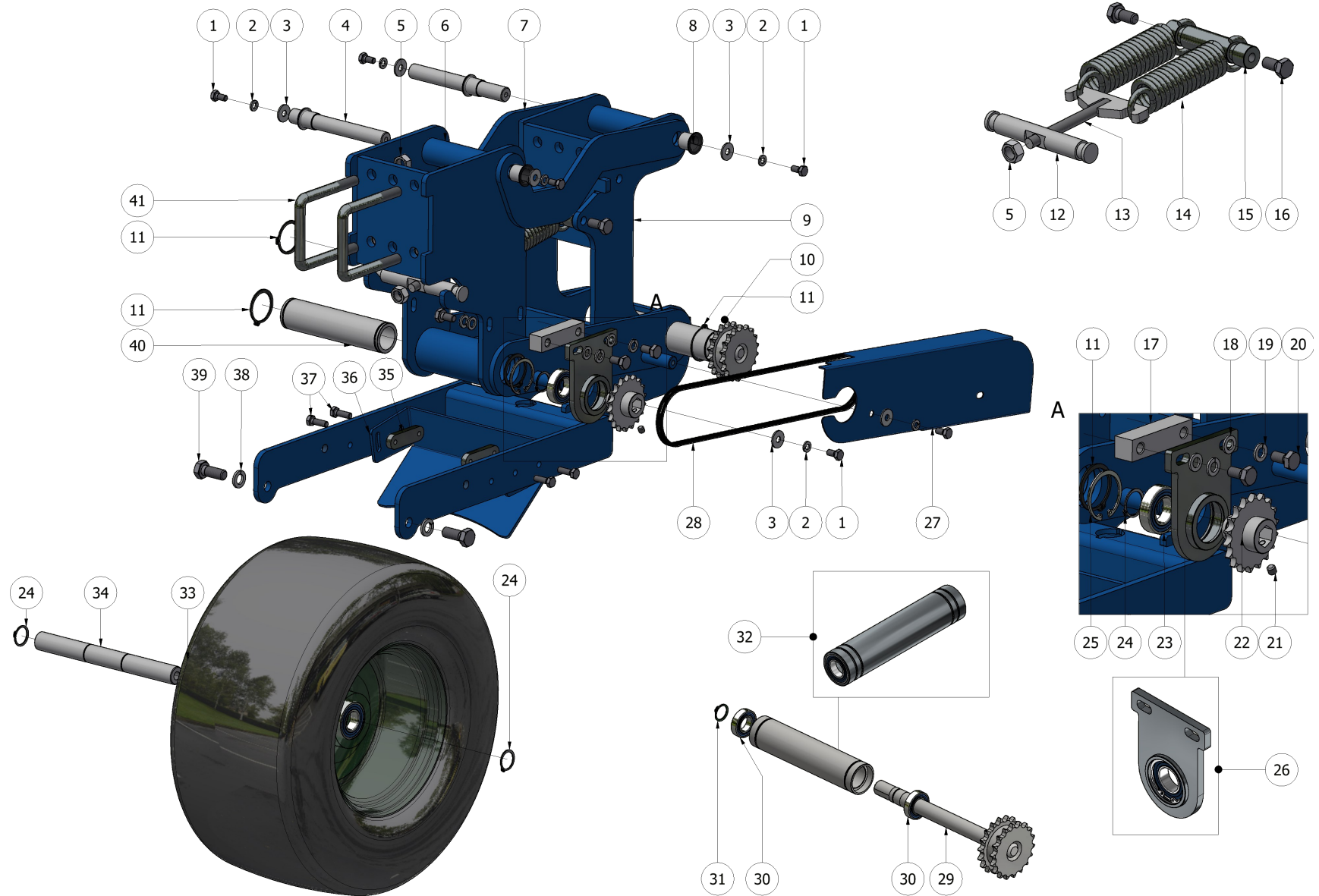


| N° | CODICE | DESCRIZIONE | DESCRIPTION | Q.TA' |
|----|-----------------|--|-------------|-------|
| 1 | FER01254 | COPIGLIA FILO Ø2,5 | | 3 |
| 2 | FER00784 | RUOTA RINCALZO 580X80 FLEX (COMPLETA) | | 2 |
| 3 | 00000060 | VTE M8 X 16 UNI5739 ZINCATO | | 2 |
| 4 | FER00138 | RASCHIATERRA RUOTE Ø580 | | 2 |
| 5 | FER12249 | SUPP. INFER. RUOTE RINC. 580x80 REGOL. AVANTI-IND. | | 1 |
| 6 | 00000168 | ROSETTA M12 UNI 6592V ZINCATO | | 2 |
| 7 | 00000169 | ROSETTA M12 DIN 127-B ZINCATO | | 2 |
| 8 | 00000096 | VTE M12 x 25 UNI5739 | | 2 |
| 9 | FER12248 | SUPP. SUPER. RUOTE RINC. 580x80 REGOL. AVANTI-IND. | | 1 |
| 10 | 00000810 | INGRASSATORE - UNI 7663 - A M6 | | 1 |
| 11 | 00000197 | ANELLO UNI 7435 - 30 | | 2 |
| 12 | 00000182 | CUSCINETTO 6006-2RS1 - 30 x 55 x 13 | | 2 |
| 13 | 00000077 | DADO UNI 7473 M8 | | 18 |
| 14 | FER00248 | DISCO RUOTA FLEX 580X80 mm | | 2 |
| 15 | FER00229 | COPERTURA IN GOMMA RUOTA FLEX D580X80mm | | 1 |
| 16 | 00001139 | VTCEI UNI 5931-M8x60p | | 18 |
| 17 | FER00142 | BUSSOLA RUOTA RINCALZO 580/450X80 | | 1 |

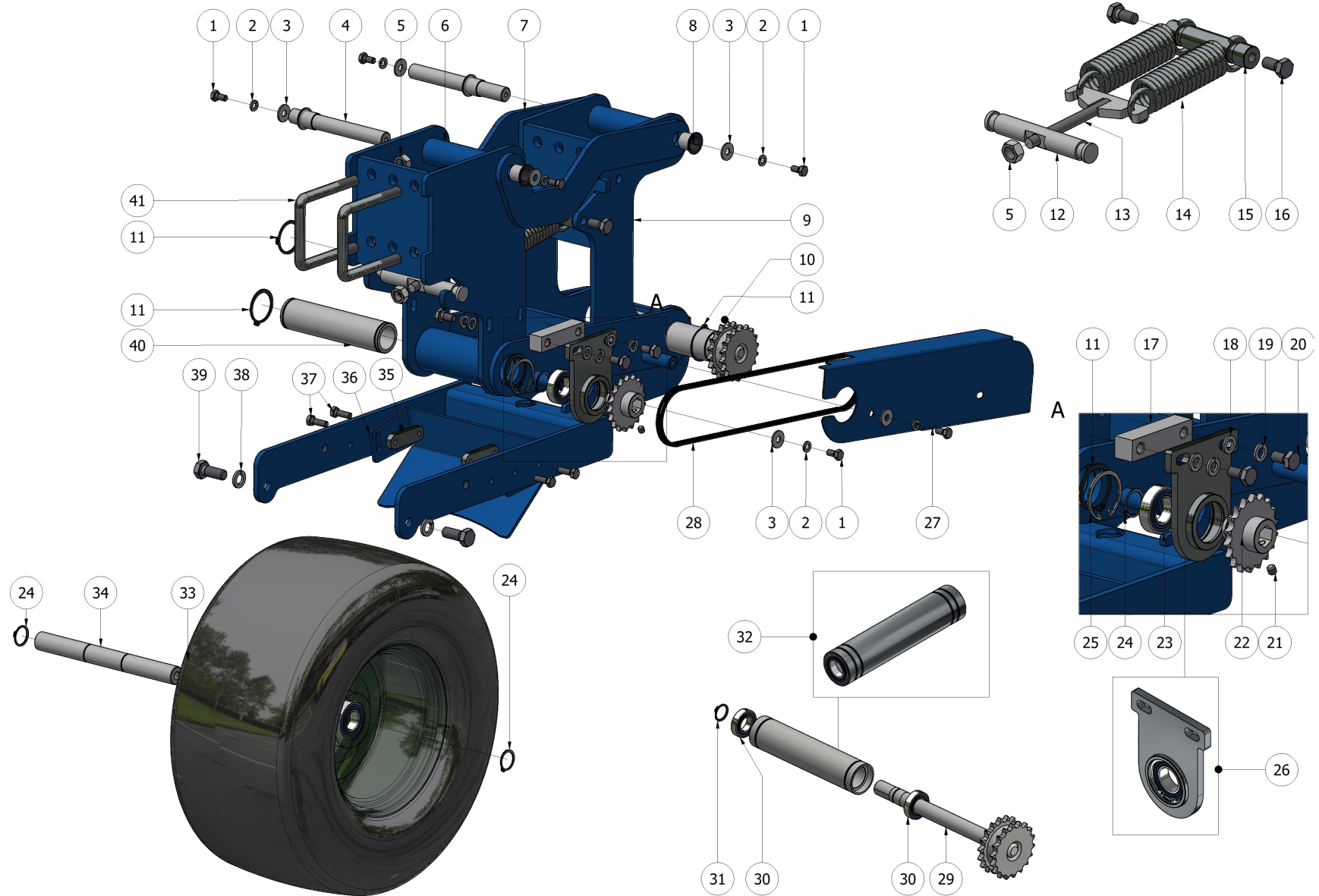


| N° | CODICE | DESCRIZIONE | DESCRIPTION | Q.TA' |
|----|-----------------|--|-------------|-------|
| 1 | FER01254 | COPIGLIA FILO Ø2,5 | | 2 |
| 2 | FER00067 | RUOTA RINCALZO 450X80 (FLEX) COMPLETA | | 2 |
| 3 | 00000168 | ROSETTA M12 UNI 6592V ZINCATO | | 2 |
| 4 | 00000169 | ROSETTA M12 DIN 127-B ZINCATO | | 2 |
| 5 | 00000097 | VTE M12 x 30 UNI5739 | | 2 |
| 6 | FER13591 | SUPP. SUPER. RUOTE RINC. 450x80 REGOL. AVANTI-IND. | | 1 |
| 7 | 00000810 | INGRASSATORE - UNI 7663 - A M6 | | 1 |
| 8 | 00000060 | VTE M8 X 16 UNI5739 ZINCATO | | 2 |
| 9 | FER00061 | RASCHIATERRA RUOTE Ø450 | | 2 |
| 10 | FER13592 | SUPP. INFER. RUOTE RINC. 450x80 REGOL. AVANTI-IND. | | 1 |
| 11 | 00000197 | ANELLO UNI 7435 - 30 | | 2 |
| 12 | FER00142 | BUSSOLA RUOTA RINCALZO 580/450X80 | | 1 |
| 13 | 00002160 | CUSCINETTO 6006-2RS1 - 30 X 55 X 13 INOX | | 2 |
| 14 | 00000077 | DADO UNI 7473 M8 | | 8 |
| 15 | FER00235 | DISCO RUOTA 450X80 | | 2 |
| 16 | FER00238 | COPERTURA IN GOMMA RUOTA FLEX D450X80mm | | 1 |
| 17 | 00001140 | VTCEI UNI 5931-M8x50p | | 8 |

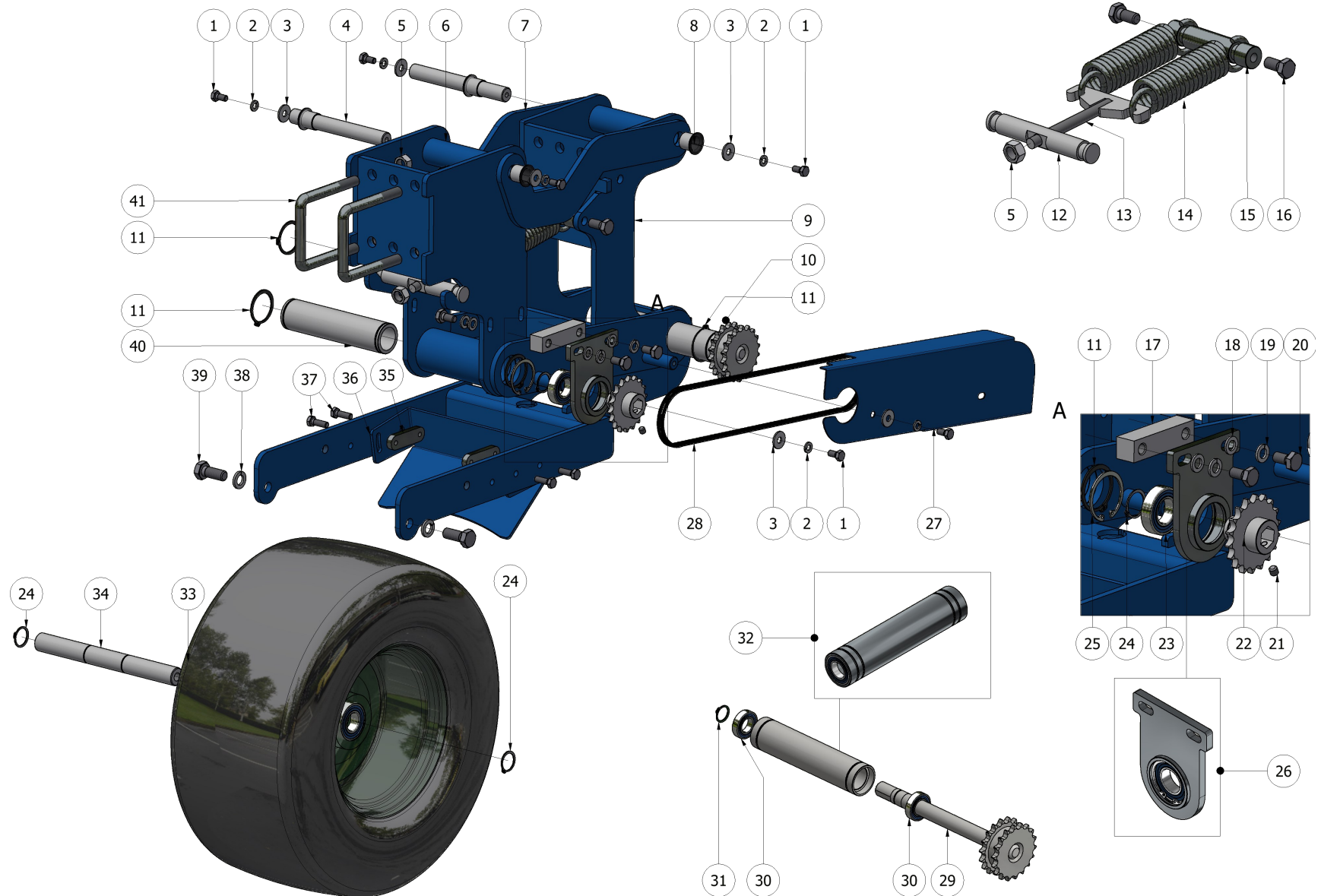




| N° | CODICE | DESCRIZIONE | DESCRIPTION | Q.TA' |
|----|----------|--|-------------|-------|
| 1 | 00000060 | VTE M8 x 16 UNI5739 | | 6 |
| 2 | 00000162 | ROSETTA M8 DIN 127-B ZINCATO | | 6 |
| 3 | 00000163 | ROSETTA M8 UNI 6593 | | 6 |
| 4 | FER03976 | PERNO BIELLA SUPERIORE | | 2 |
| 5 | 00000128 | DADO M14 UNI5588 ZINCATO | | 5 |
| 6 | FER01613 | ATTACCO BIELLE PARALLELOGRAMMA SU TELAIO | | 1 |
| 7 | FER01589 | BIELLA SUPERIORE PARALLELOGRAMMA | | 1 |
| 8 | 00000223 | BOCCOLA PAF 20215 P10 | | 4 |
| 9 | FER01288 | SUPPORTO RUOTA PARALLELOGRAMMA | | 1 |
| 10 | FER01517 | BIELLA INFERIORE PARALLELOGRAMMA FMAX | | 1 |
| 11 | 00000947 | ANELLO UNI 7435 - 42 | | 4 |
| 12 | FER01808 | ATTACCO TENDITORE MOLLA PARALLELOGRAMMA | | 1 |
| 13 | FER02217 | TENDITORE MOLLA PARALLELOGRAMMA | | 1 |
| 14 | FER01667 | MOLLA TRAZ. Ø40X170 FILO Ø6.5 | | 2 |
| 15 | FER01649 | ATTACCO MOLLE PARALLELOGRAMMA | | 1 |
| 16 | 00000096 | VTE M12 x 25 UNI5739 | | 2 |
| 17 | FER03963 | DISTANZIALE SUPPORTO PIGNONE TRASMISSIONE FMAX | | 1 |
| 18 | 00000165 | ROSETTA M10 UNI 6592V | | 4 |
| 19 | 00000166 | ROSETTA M10 DIN 127-B | | 4 |
| 20 | 00000079 | VTE M10 x 20 UNI5739 ZINCATO | | 4 |



| N° | CODICE | DESCRIZIONE | DESCRIPTION | Q.TA' |
|----|------------|--|-------------|-------|
| 21 | 00000213 | VSTEI UNI 5923-M8x8 | | 1 |
| 22 | FER00325 | PIGNONE TRASMISSIONE 1/2" Z18 | | 1 |
| 23 | 00000455 | CUSCINETTO 6005-2RS1 - 25 x 47 x 12 | | 1 |
| 24 | 00000196 | ANELLO UNI 7435 - 25 | | 3 |
| 25 | 00000630 | ANELLO UNI 7437 - 47 | | 1 |
| 26 | FERP000233 | SUPPORTO PIGNONE TRASMISSIONE CON CUSCINETTO | | 1 |
| 27 | FER02598 | CARTER COPRICATENA | | 1 |
| 28 | FER00867 | CATENA 1/2" 5/16" 71 PASSI | | 1 |
| / | FER01623 | GIUNTO CATENA 1/2" 5/16" | | 1 |
| / | FER00218 | FALSA MAGLIA CATENA 1/2" | | 1 |
| 29 | FER03966 | INGRANAGGIO DOPPIO Z18-Z18 CON ALBERO | | 1 |
| 30 | 00001138 | CUSCINETTO 61904-2RS1 - 20 X 37 X 9 | | 1 |
| 31 | 00000194 | ANELLO UNI 7435 - 20 | | 1 |
| 32 | FERP000234 | BUSSOLA BIELLA INFERIORE COMPLETA CON CUSCINETTI | | 1 |
| 33 | FER00070 | RUOTA 18x9,50 - 8 4PR | | 1 |
| 34 | FER03975 | ALBERO SUPPORTO RUOTA | | 1 |
| 35 | FER01616 | CONTROPIASTRA FISSAGGIO RASCHIATERRA RUOTA | | 2 |
| 36 | FER01615 | RASCHIATERRA REGOLABILE RUOTA PARALLELOGRAMMA | | 1 |
| 37 | 00000062 | VTE M8 x 25 UNI5739 | | 4 |
| 38 | 00000172 | ROSETTA MI4 DIN 127-B | | 2 |



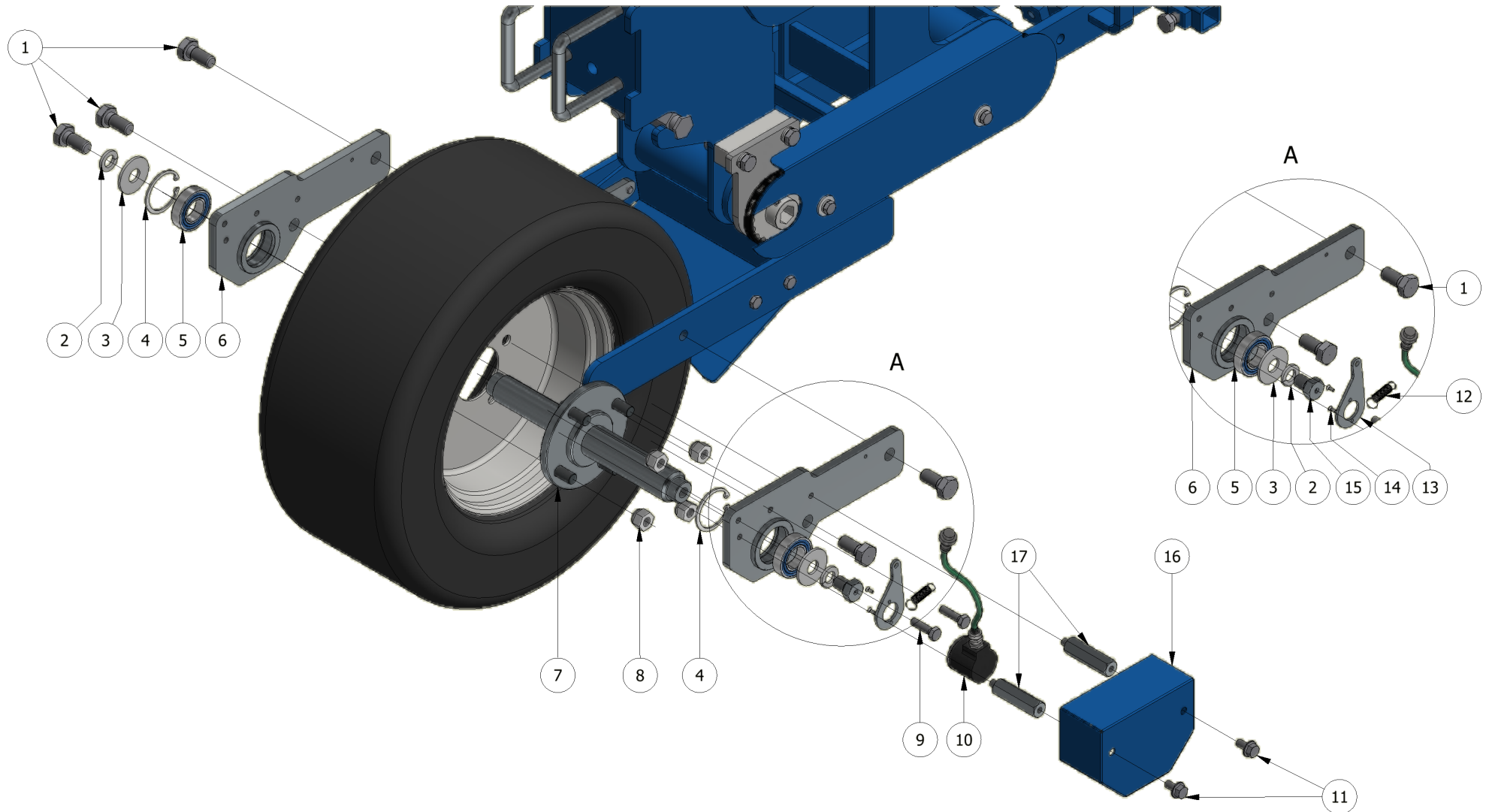
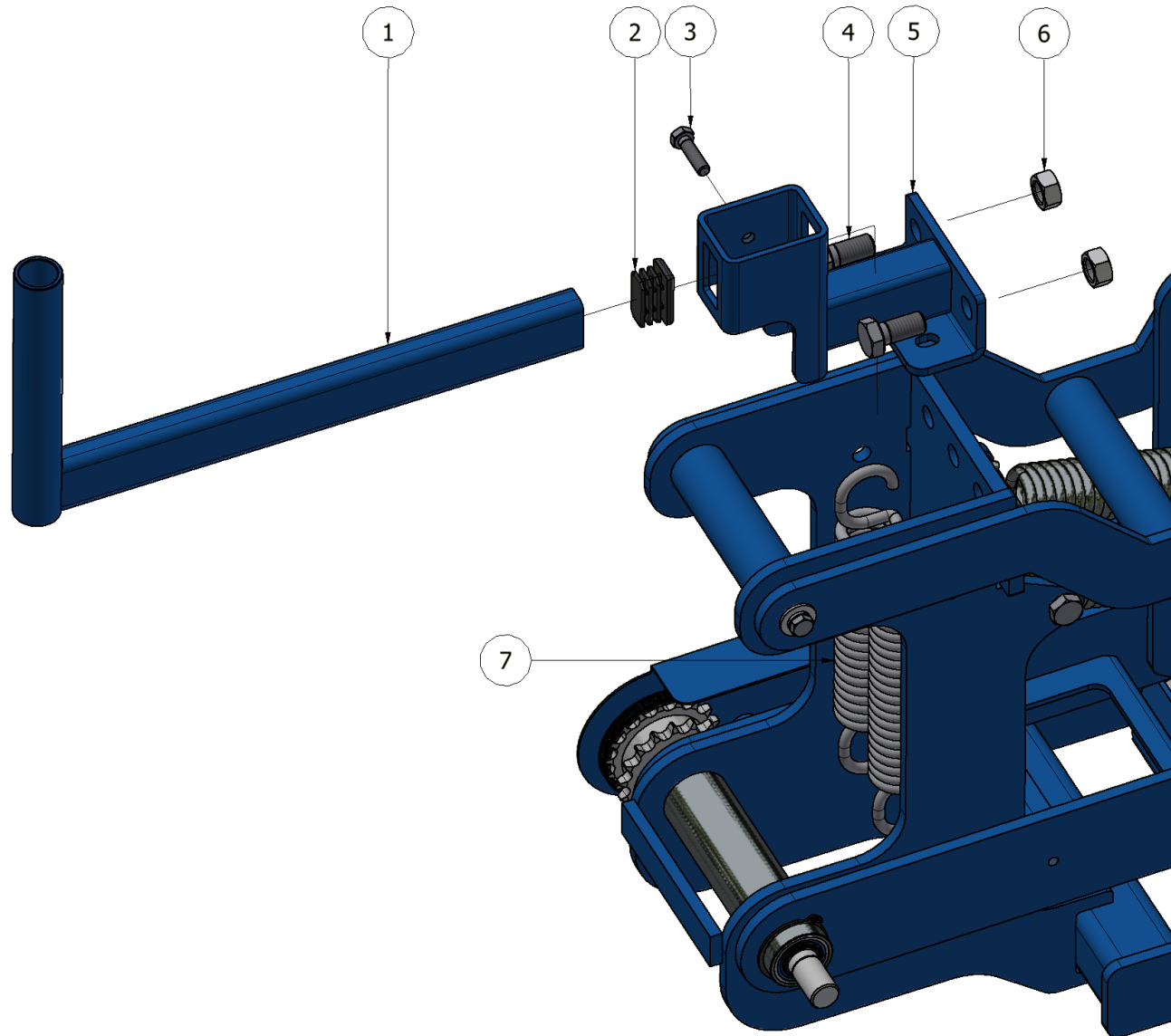
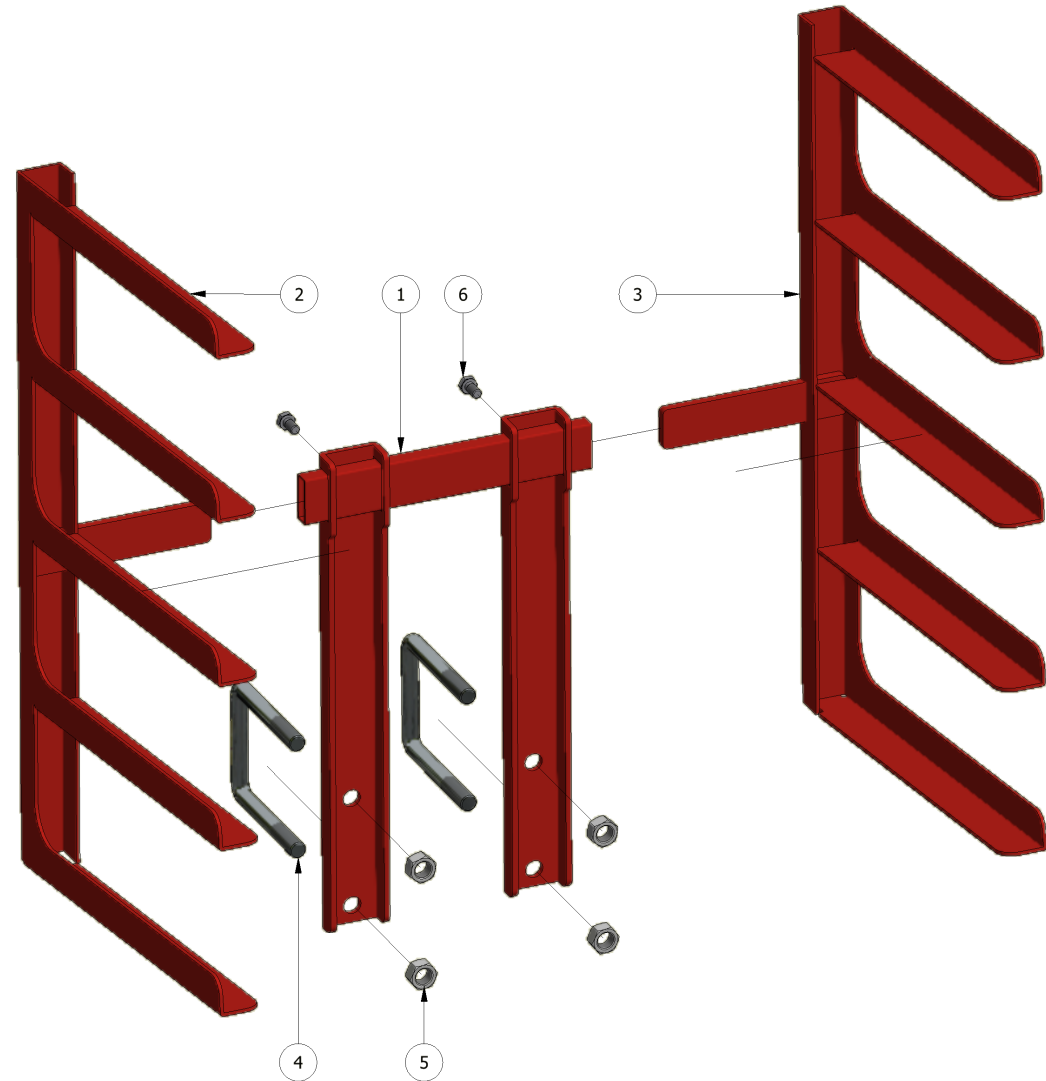
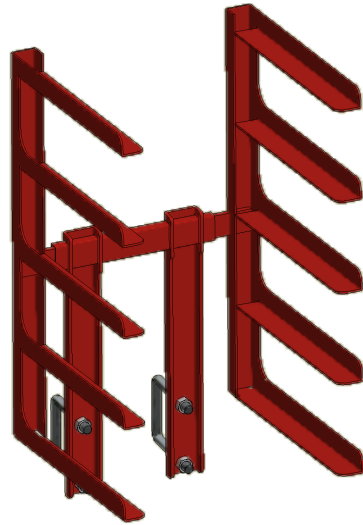
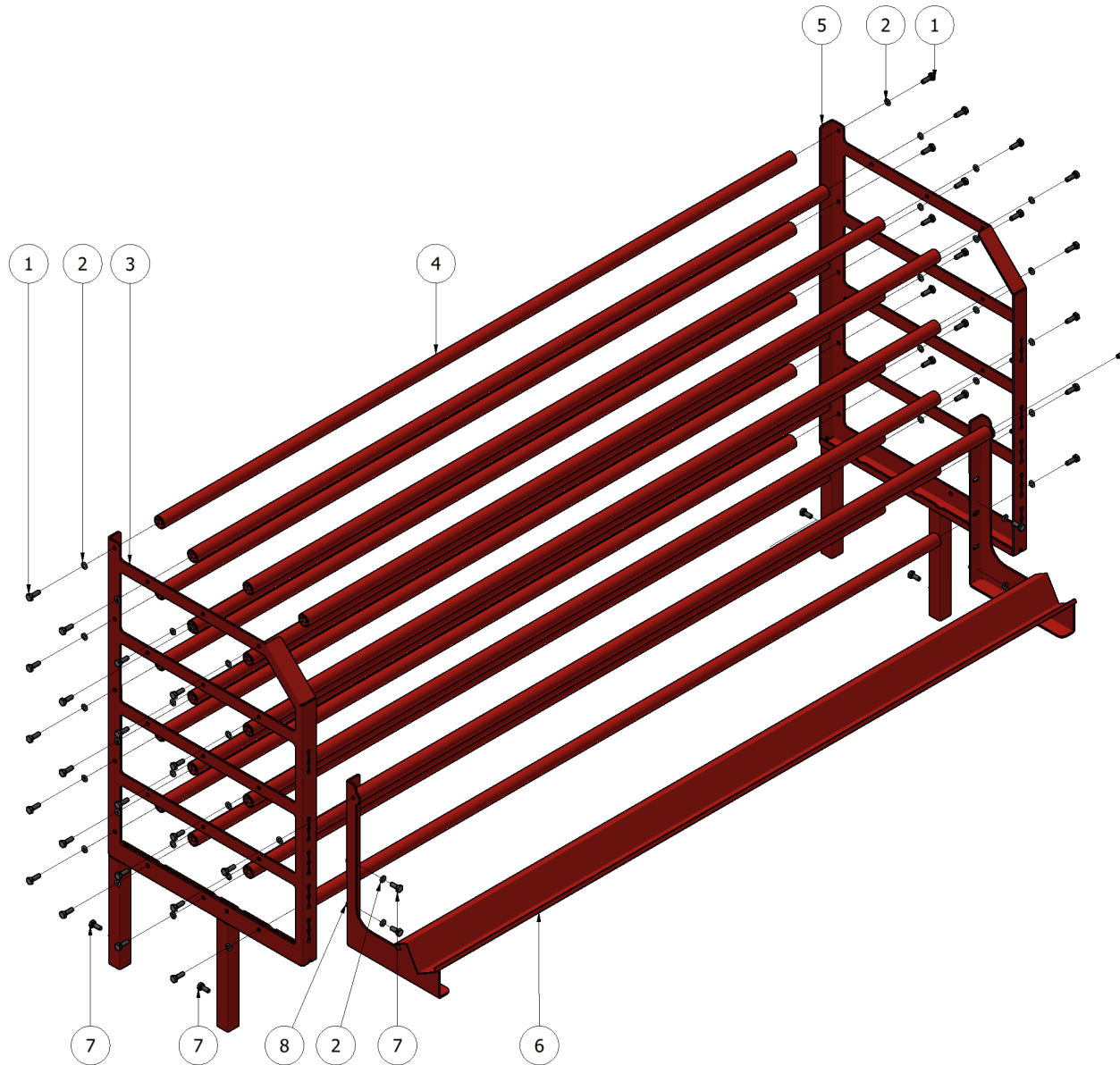


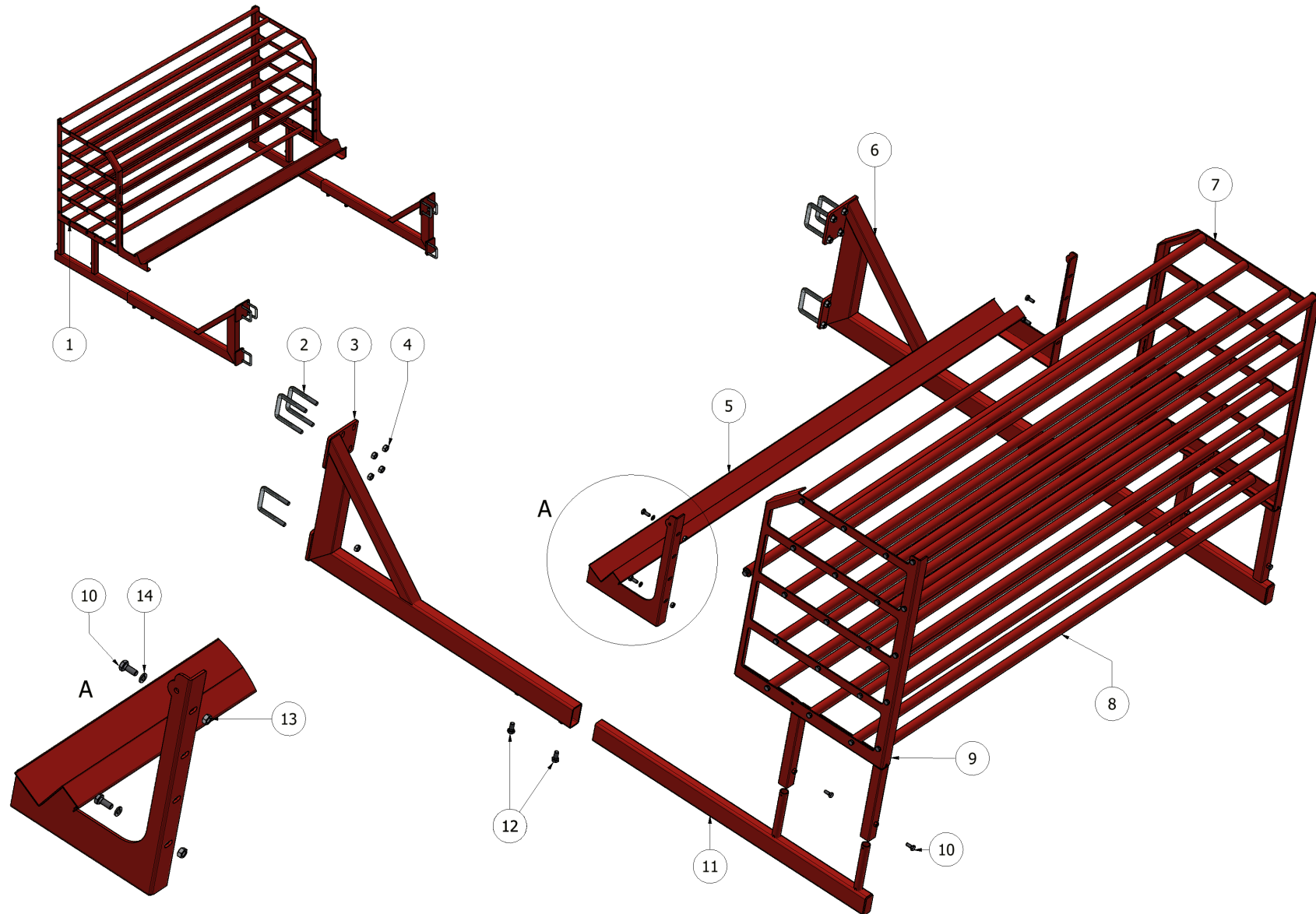
TAVOLA DRAWING 16

| N° | CODICE | DESCRIZIONE | DESCRIPTION | Q.TA' |
|----|----------|--|-------------|-------|
| 1 | 00000117 | VITE M14 x 30 UNI5739 | | 5 |
| 2 | 00000172 | ROSETTA M14 DIN 127-B | | 2 |
| 3 | 00000937 | ROSETTA M14 UNI 6593 | | 2 |
| 4 | 00000630 | ANELLO UNI 7437 - 47 | | 3 |
| 5 | 00000455 | CUSCINETTO 6005-2RS1 - 25 x 47 x 12 | | 3 |
| 6 | FER12293 | SUPPORTO CON FODERO ENCODER SU RUOTA PARALL | | 2 |
| 7 | FER12225 | PERNO RUOTA CON ENCODER SU RUOTA PARALLELOGRAMMA | | 1 |
| 8 | 00000116 | DADO M12X1,5 CH19 H15 ZINCATO | | 4 |
| 9 | 00000063 | VITE M8 x 30 UNI5739 | | 2 |
| 10 | ME000055 | ENCODER 12V 360 IMPULSI/GIRO | | 1 |
| 11 | 00001137 | VITE TE CON FLANGIA DENTELLATA M8x16 | | 2 |
| 12 | FER00664 | MOLLA TRAZ. Ø9x23 FILO Ø0,8 INOX | | 1 |
| 13 | FER05803 | SUPP. ENCODER 360 imp/giro SCATOLA INGRANAGGI | | 1 |
| 14 | 00000003 | VITE UNI 7688 M3X8 INOX | | 2 |
| 15 | FER09096 | VITE TE M14X20 GIUNTO ENCODER RULLO | | 1 |
| 16 | FER12291 | CARTER ENCODER SU RUOTA PARALLELOGRAMMA | | 1 |
| 17 | FER12292 | DISTANZIALE ESAG.17 L=61 FIL. M8 M/F | | 2 |
| | | | | |
| | | | | |
| | | | | |

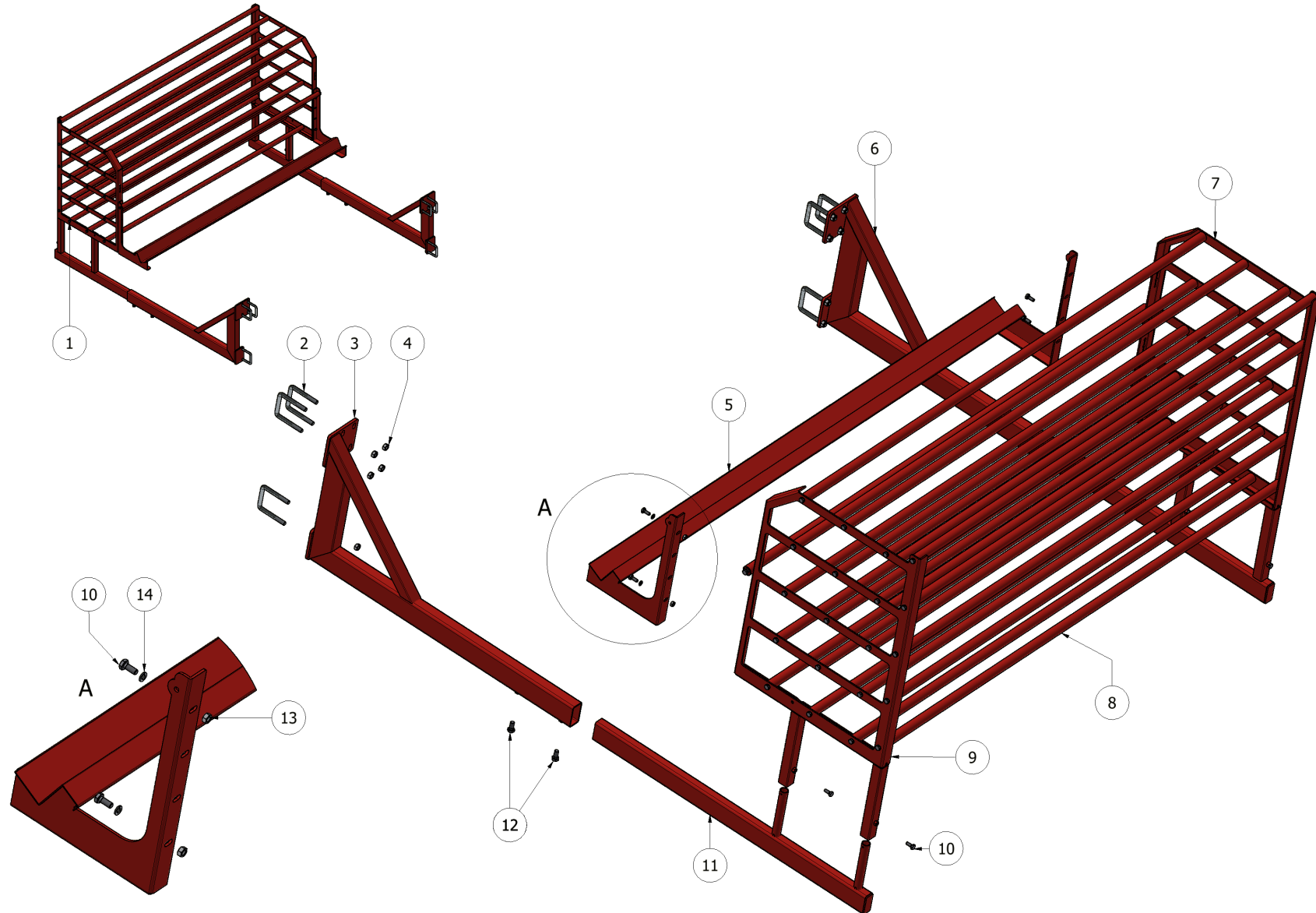




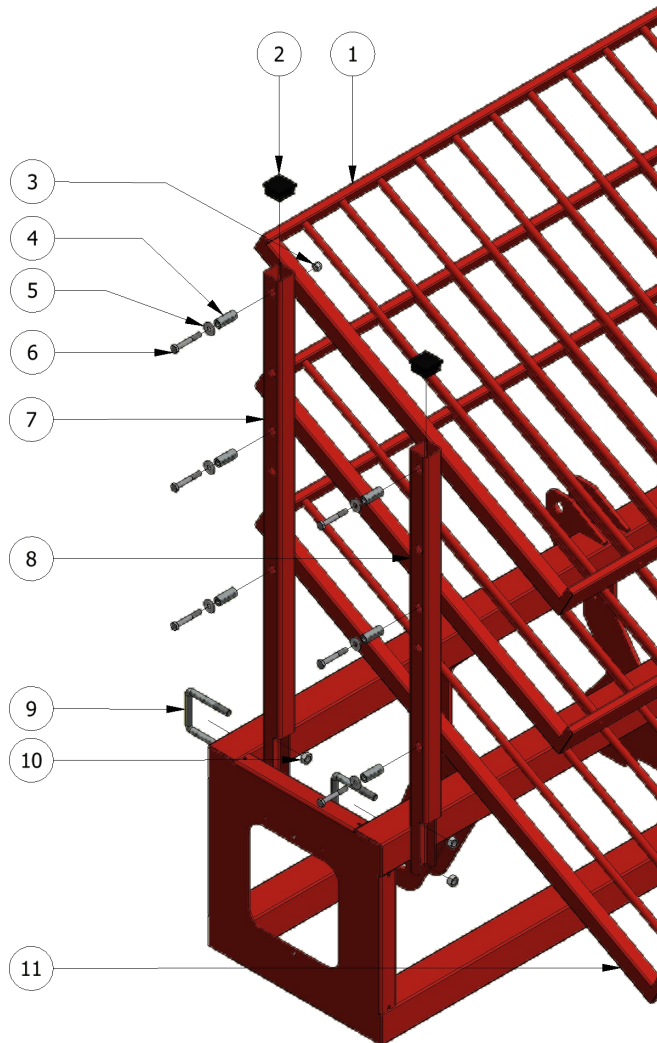




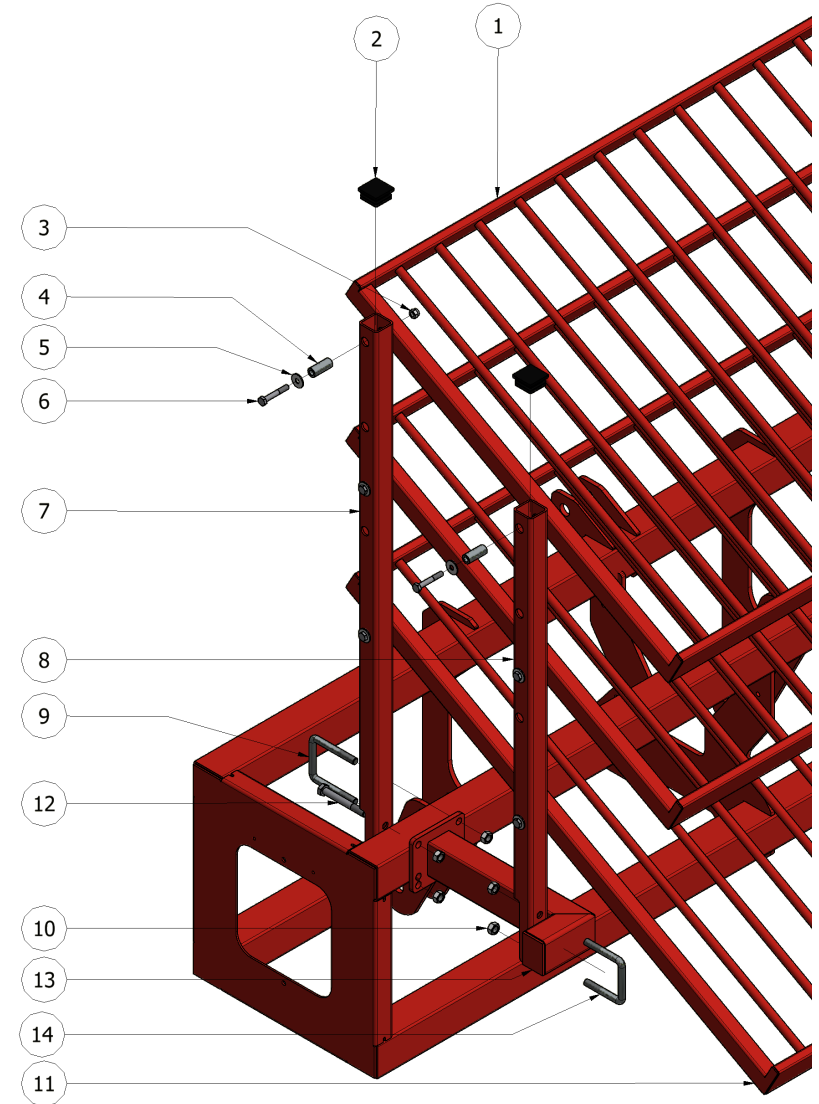
| N° | CODICE | DESCRIZIONE | DESCRIPTION | Q.TA' |
|----|----------|---|-------------|-------|
| 1A | FG000031 | PORTACASSE A CUBO POSTERIORE DA 1460 CON SUPPORTI | | 1 |
| 1B | FG000032 | PORTACASSE A CUBO POSTERIORE DA 1780 CON SUPPORTI | | 1 |
| 1C | FG000033 | PORTACASSE A CUBO POSTERIORE DA 2160 CON SUPPORTI | | 1 |
| 1D | FG000034 | PORTACASSE A CUBO POSTERIORE DA 2500 CON SUPPORTI | | 1 |
| 2 | 00001108 | CAVALLOTTO M14x81x110/40 (80x80) | | 6 |
| 3 | FER11199 | SUPPORTO SX PORTACASSE A CUBO TIPO FX POST. | | 1 |
| 4 | 00000128 | DADO M14 UNI5588 | | 12 |
| 5A | FER14235 | APPOGGIO FRONTALE CONTEN. REGOL. 1460mm | | 1 |
| 5B | FER12279 | APPOGGIO FRONTALE CONTEN. REGOL. 1780mm | | 1 |
| 5C | FER05893 | APPOGGIO FRONTALE CONTEN. REGOL. 2160mm | | 1 |
| 5D | FER14051 | APPOGGIO FRONTALE CONTEN. REGOL. 2500mm | | 1 |
| 6 | FER11205 | SUPPORTO DX PORTACASSE A CUBO TIPO FX POST. | | 1 |
| 7 | FER00144 | FIANCO SX PORTACASSE A CUBO | | 1 |
| 8A | FER01115 | TUBOLARE TONDO Ø 35X1460 | | 21 |
| 8B | FER01116 | TUBOLARE TONDO Ø35X1780 | | 21 |
| 8C | FER00145 | TUBOLARE TONDO Ø35X2160 | | 21 |
| 8D | FER01117 | TUBOLARE TONDO Ø35X2500 | | 21 |
| 9 | FER00143 | FIANCO DX PORTACASSE A CUBO | | 1 |
| 10 | 00000080 | VTE M10 x 25 UNI5739 | | 8 |
| 11 | FER11200 | SUPPORTO REGOLABILE PORTACASSE A CUBO POSTERIORE | | 2 |



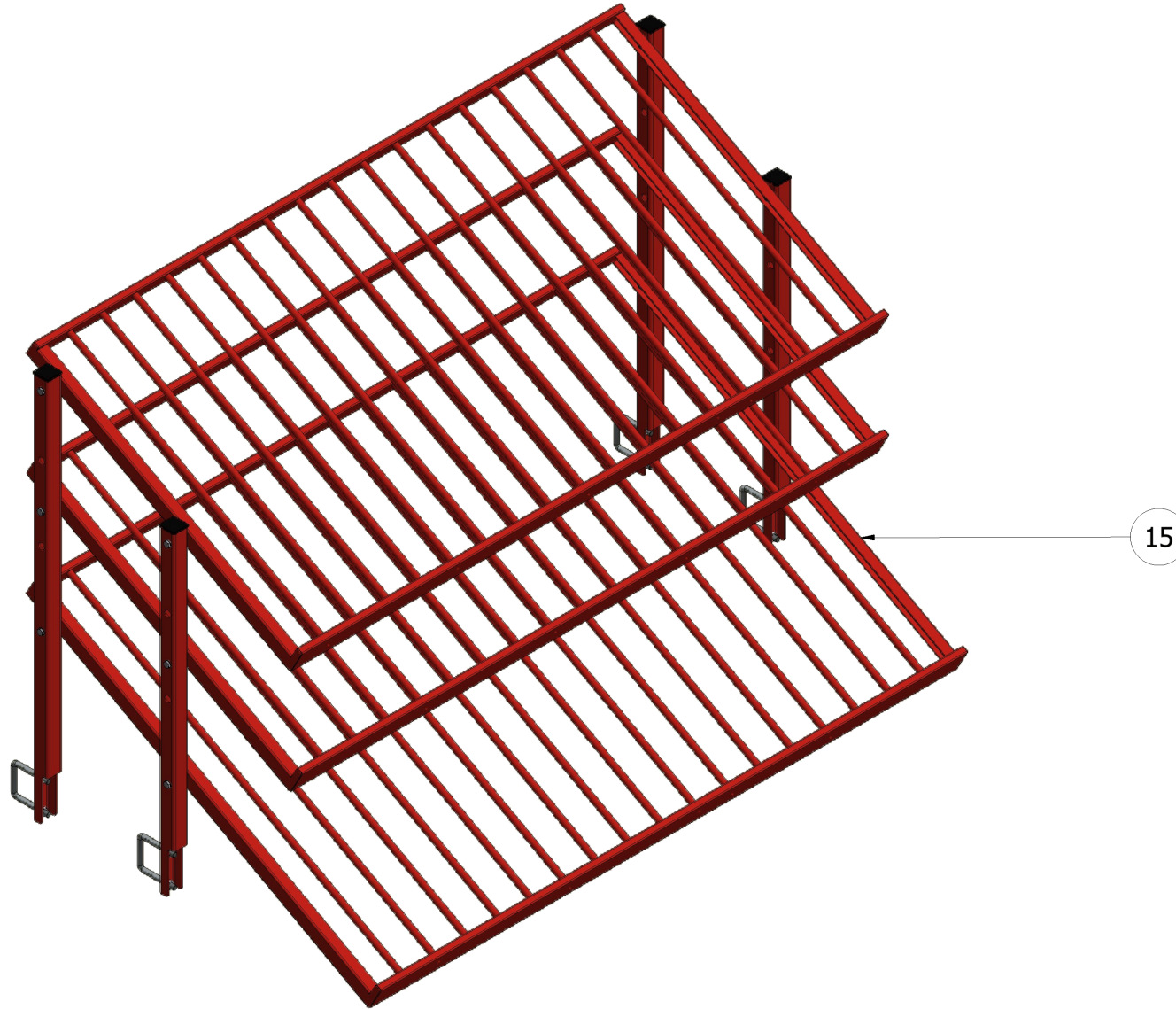
Versione NORMALE

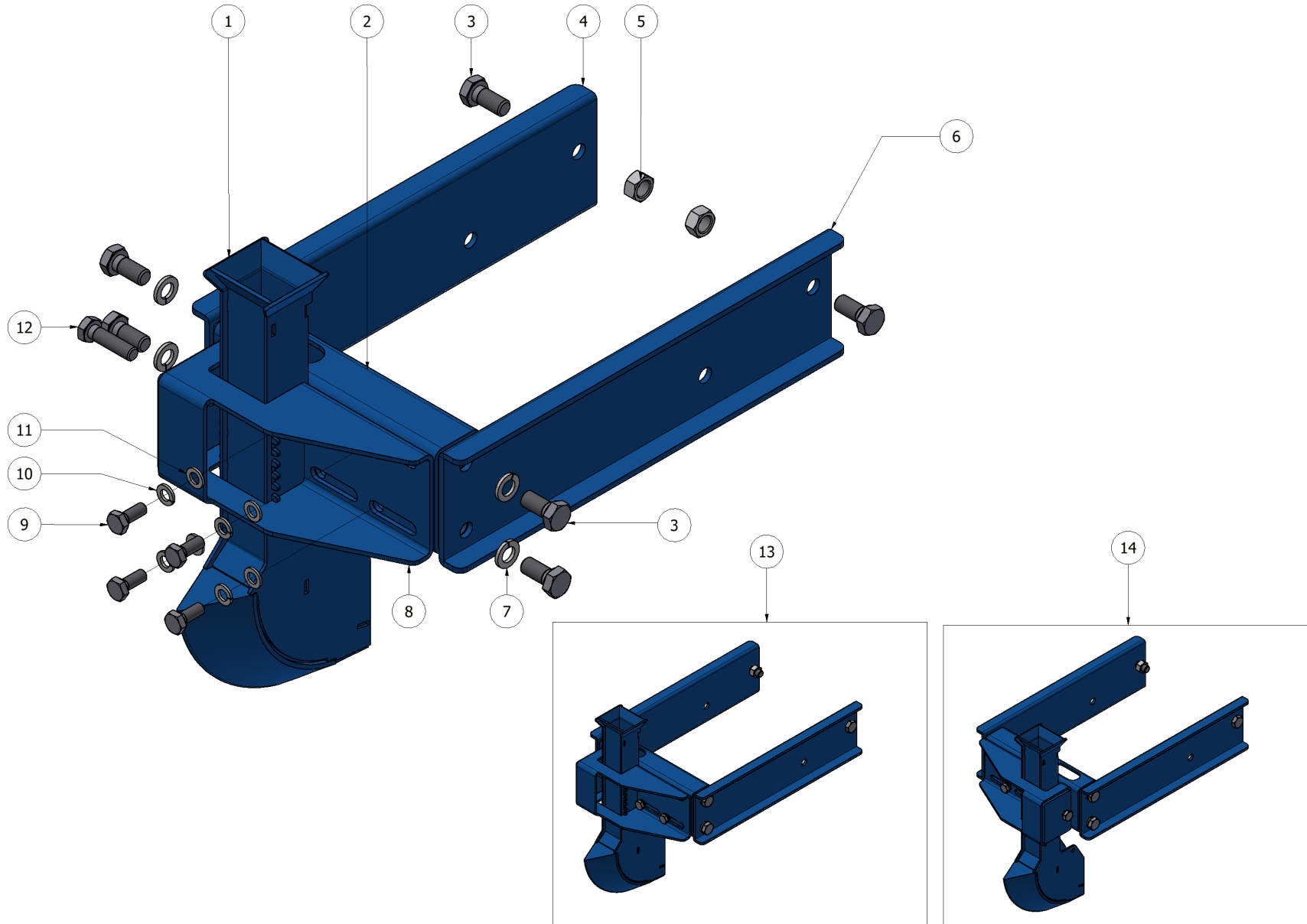


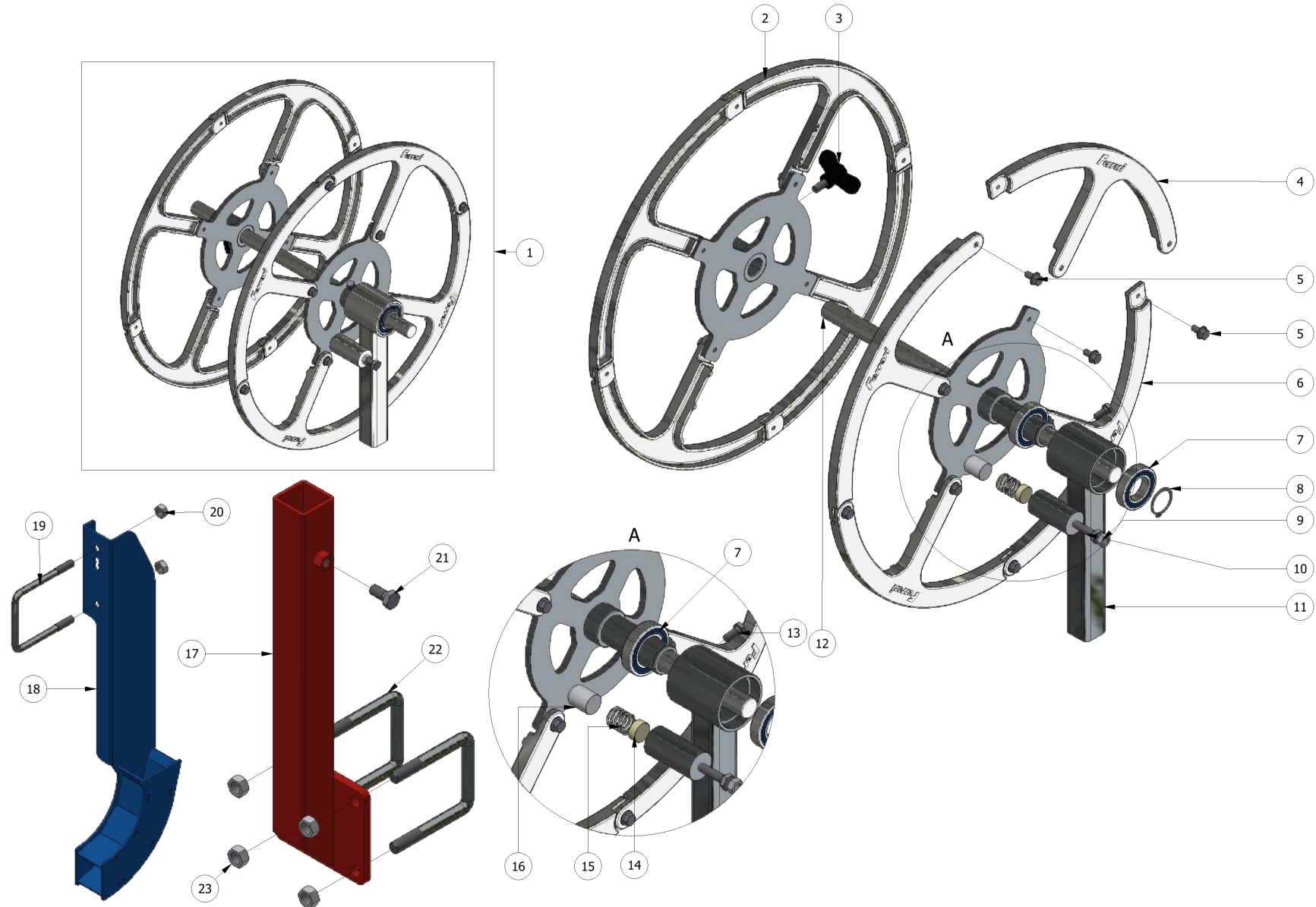
Versione PARALLELOGRAMMA



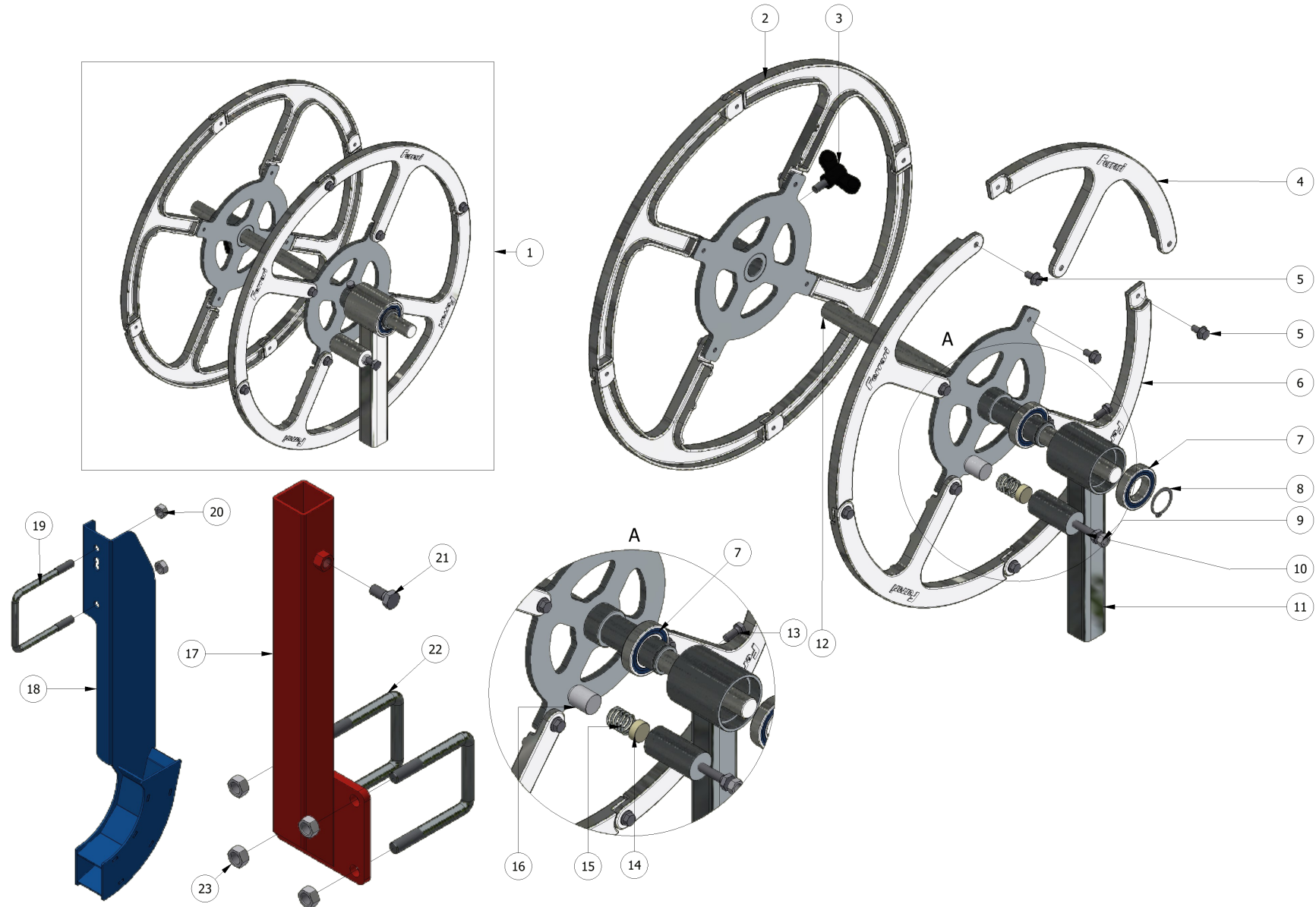
| N° | CODICE | DESCRIZIONE | DESCRIPTION | Q.TA' |
|-----|-----------------|--|-------------|-------|
| 1A | FER04088 | RIPIANO SUPERIORE PER BARRA DA 2200 | | 2 |
| 1B | FER13810 | RIPIANO SUPERIORE PER BARRA DA 2000 | | / |
| 1C | FER03368 | RIPIANO SUPERIORE PER BARRA DA 2500 | | / |
| 1D | FER04447 | RIPIANO SUPERIORE PER BARRA DA 2750 | | / |
| 1E | FER03371 | RIPIANO SUPERIORE PER BARRA DA 3000 | | / |
| 1F | FER04992 | RIPIANO SUPERIORE PER BARRA DA 3500 | | / |
| 2 | 00000247 | TAPPO IN PLASTICA 50X50 | | 4 |
| 3 | 00000093 | Dado UNI 7473 M10 | | 12 |
| 4 | FER15617 | BUSSOLA MONTANTI PORTACASSE OBLIQUI | | 12 |
| 5 | 00000167 | Rosetta M10 UNI 6593 | | 6 |
| 6 | 00000475 | VTE M10 x 65 UNI5737 | | 12 |
| 7 | FER15497 | SUPPORTO ANTERIORE PORTACASSE OBLIQUO | | 2 |
| 8 | FER15499 | SUPPORTO POSTERIORE PORTACASSE OBLIQUO | | 2 |
| 9 | 00001108 | CAVALLOTTO M14x81x110/40 (80x80) | | 4/2 |
| 10 | 00000128 | Dado M14 UNI5588 | | 8/12 |
| 11A | FER04087 | RIPIANO INFERIORE PER BARRA DA 2200 | | 1 |
| 11B | FER13808 | RIPIANO INFERIORE PER BARRA DA 2000 | | / |
| 11C | FER03367 | RIPIANO INFERIORE PER BARRA DA 2500 | | / |
| 11D | FER04446 | RIPIANO INFERIORE PER BARRA DA 2750 | | / |
| 11E | FER03370 | RIPIANO INFERIORE PER BARRA DA 3000 | | / |

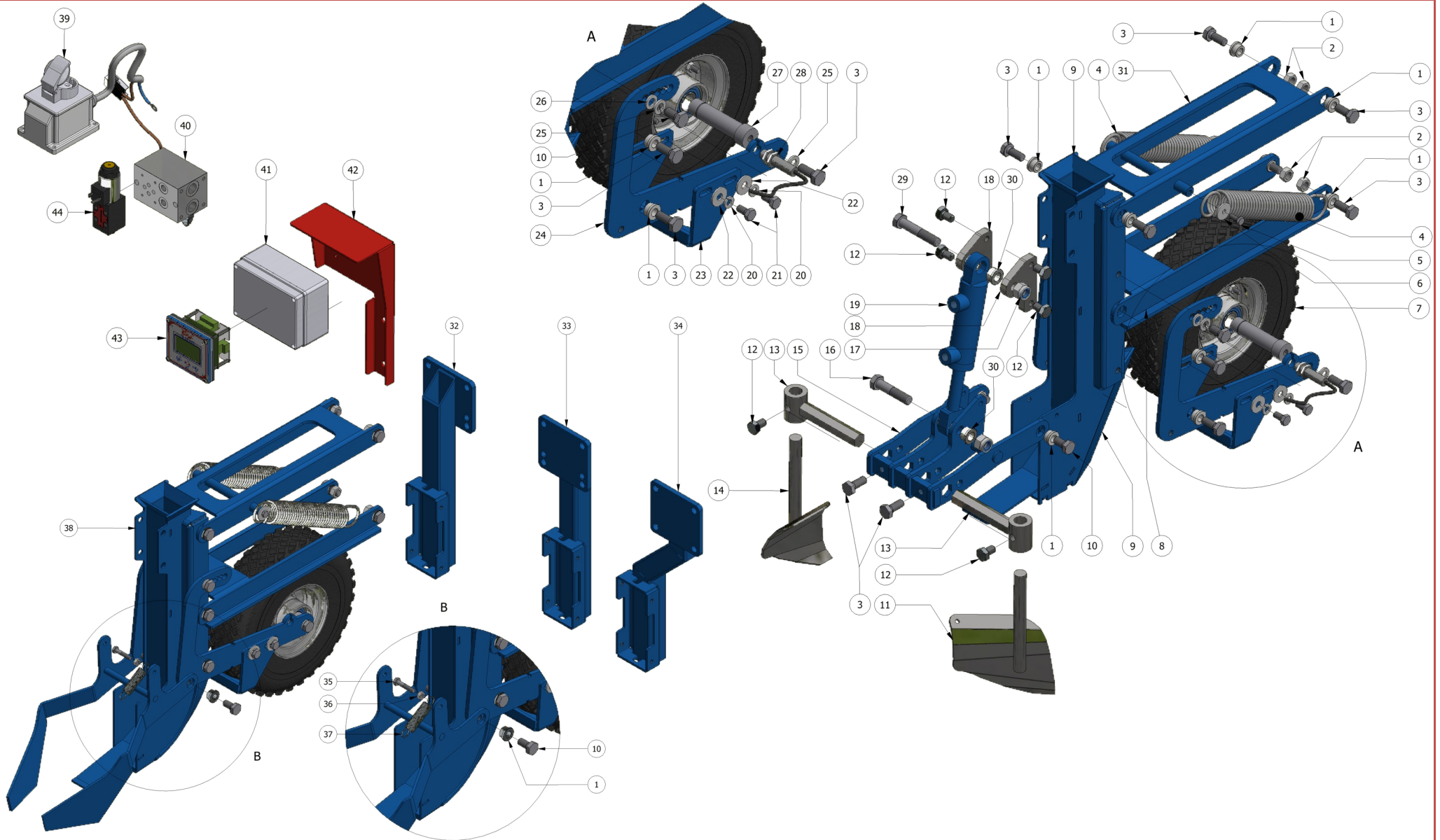




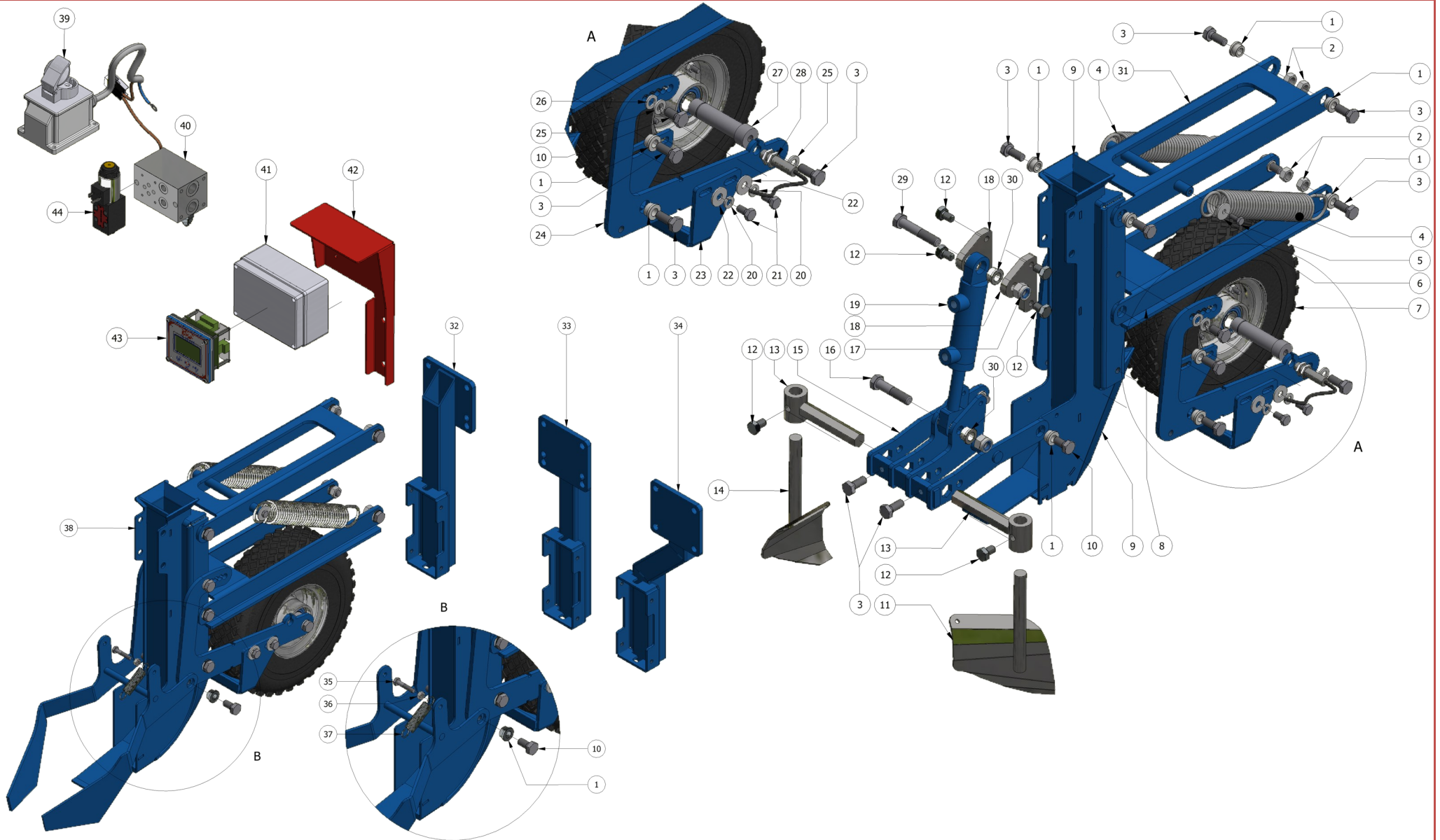


| N° | CODICE | DESCRIZIONE | DESCRIPTION | Q.TA' |
|-----|------------|--|-------------|-------|
| 1 | FERP000250 | STENDI MANICHETTA COMPLETO | | 1 |
| 2 | FERP000249 | FLANGIAMOBILE BOBINA MANICHETTA | | 1 |
| 3 | 00001620 | GALLETTO M10X20 | | 1 |
| 4 | FER13949 | FLANGIA CHIUSURA STENDIMANICHETTA | | 1 |
| 5 | 00001137 | VITE TE CON FLANGIA DENTELLATA M8x16 | | 16 |
| 6 | FERP000248 | FLANGIA FISSA BOBINA MANICHETTA | | 1 |
| 7 | 00000183 | CUSCINETTO 6007-2RS1 - 35 x 62 x 14 | | 2 |
| 8 | 00000199 | ANELLO UNI 7435 - 35 | | 1 |
| 9 | 00000092 | DADO M10 UNI5588 | | 1 |
| 10 | 00000084 | VTE M10 x 50 UNI5739 | | 1 |
| 11 | FER00572 | ATTACCO SUPPORTO BOBINA MANICHETTA | | 1 |
| 12 | FER00577 | ALBERO SUPPORTO BOBINA MANICHETTA | | 1 |
| 13 | 00000061 | VTE M8 x 20 UNI5739 | | 1 |
| 14 | FER00576 | DISCO NYLON SPINGI MOLLA FRIZIONE Ø24X10 | | 1 |
| 15 | FER00673 | MOLLA COMPR. Ø23X25 FILO 2,5mm | | 1 |
| 16 | FER00575 | FRIZIONE STENDI MANICHETTA Ø25X31 | | 1 |
| 17 | FER00842 | ATTACCO SUPPORTO STENDIMANICHETTA | | 1 |
| 18A | FER03305 | CURVA GUIDA MANICHETTA SULLA BARRA DX | | 1 |
| 18B | FER03842 | CURVA GUIDA MANICHETTA SULLA BARRA SX | | 1 |
| 19 | 00002673 | CAVALLOTTO M10x81x102/30 (80x80) | | 1 |

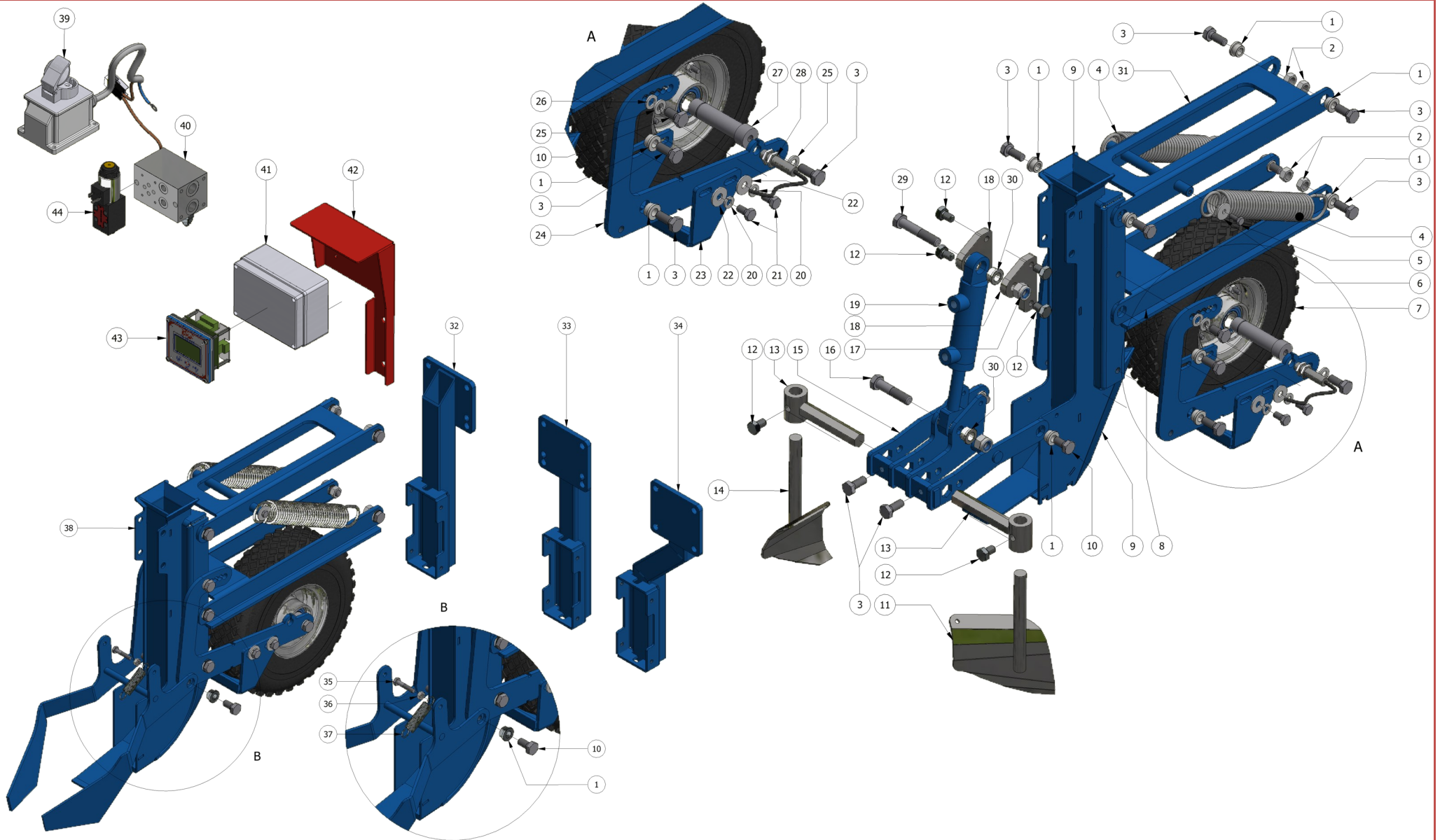


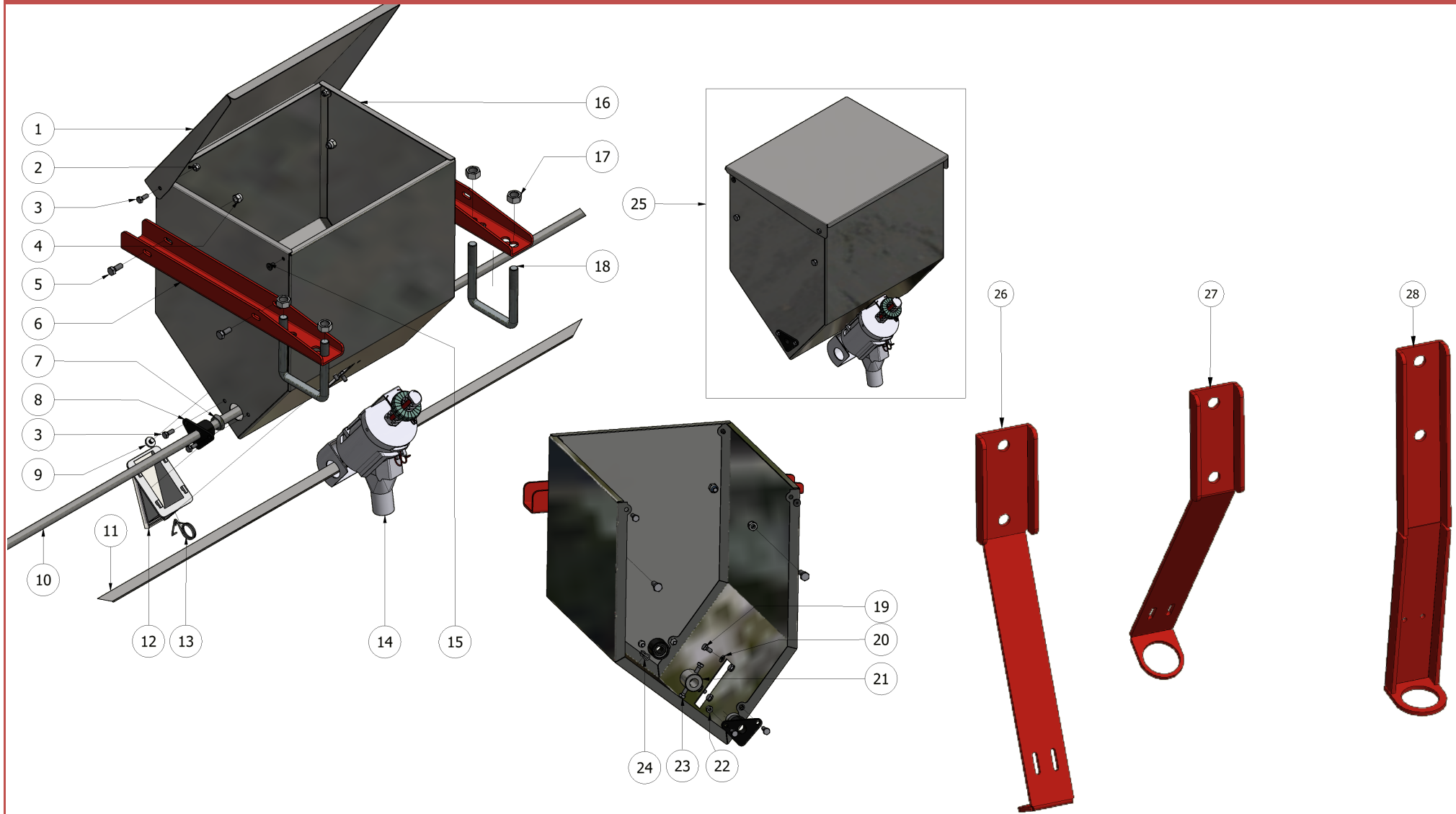


| N° | CODICE | DESCRIZIONE | DESCRIPTION | Q.TA' |
|----|----------|--|-------------|-------|
| 1 | FER08753 | BOCCOLA FLANGIATA IN FERRO Ø10x16x20x3x10 ZINCATA | | 12 |
| 2 | 00000092 | DADO M10 UNI5588 | | 10 |
| 3 | 00000080 | VTE M10 x 25 UNI5739 | | 14 |
| 4 | FER00672 | MOLLA TRAZ. Ø37,2X260 FILO Ø4,2 | | 2 |
| 5 | 00000041 | VTE M6 x 16 UNI5739 | | 2 |
| 6 | 00000160 | ROSETTA D6x24 UNI 6593 ZINCATO | | 2 |
| 7 | FER02971 | RUOTA 4.10/3.50-4 COMPLETA | | 1 |
| 8 | FER02231 | BIELLA INF. INTERRA MANICHETTA | | 1 |
| 9 | FER00848 | VOMERE INTERRA MANICHETTA A PARALLELOGRAMMA | | 1 |
| 10 | 00000079 | VTE M10 x 20 UNI5739 | | 4 |
| 11 | FER14229 | ZAPPETTA DX RINCALZO VOMERE INTERRAMANICHETTA | | 1 |
| 12 | 00001181 | VTE M10 x 16 ISO 4017 | | 6 |
| 13 | FER14209 | SFILO ZAPPETTA INTERRAMANICHETTA INTERMITTENTE | | 2 |
| 14 | FER14230 | ZAPPETTA SX RINCALZO VOMERE INTERRAMANICHETTA | | 1 |
| 15 | FER14208 | SUPP. ZAPPETTE RINCALZO INTERRAMANICHET. INTERMIT. | | 1 |
| 16 | 00000721 | VTE M12 x 55 UNI5737 | | 1 |
| 17 | 00000114 | DADO UNI 7473 M12 | | 2 |
| 18 | FER14121 | ATTACCO SUPERIORE CILINDRO MANIC INTERMITT. | | 2 |
| 19 | FER14009 | CILINDRO 25/16 CORSA 50 CHIUSO 135 | | 1 |
| 20 | 00000162 | ROSETTA M8 DIN 127-B ZINCATO | | 4 |

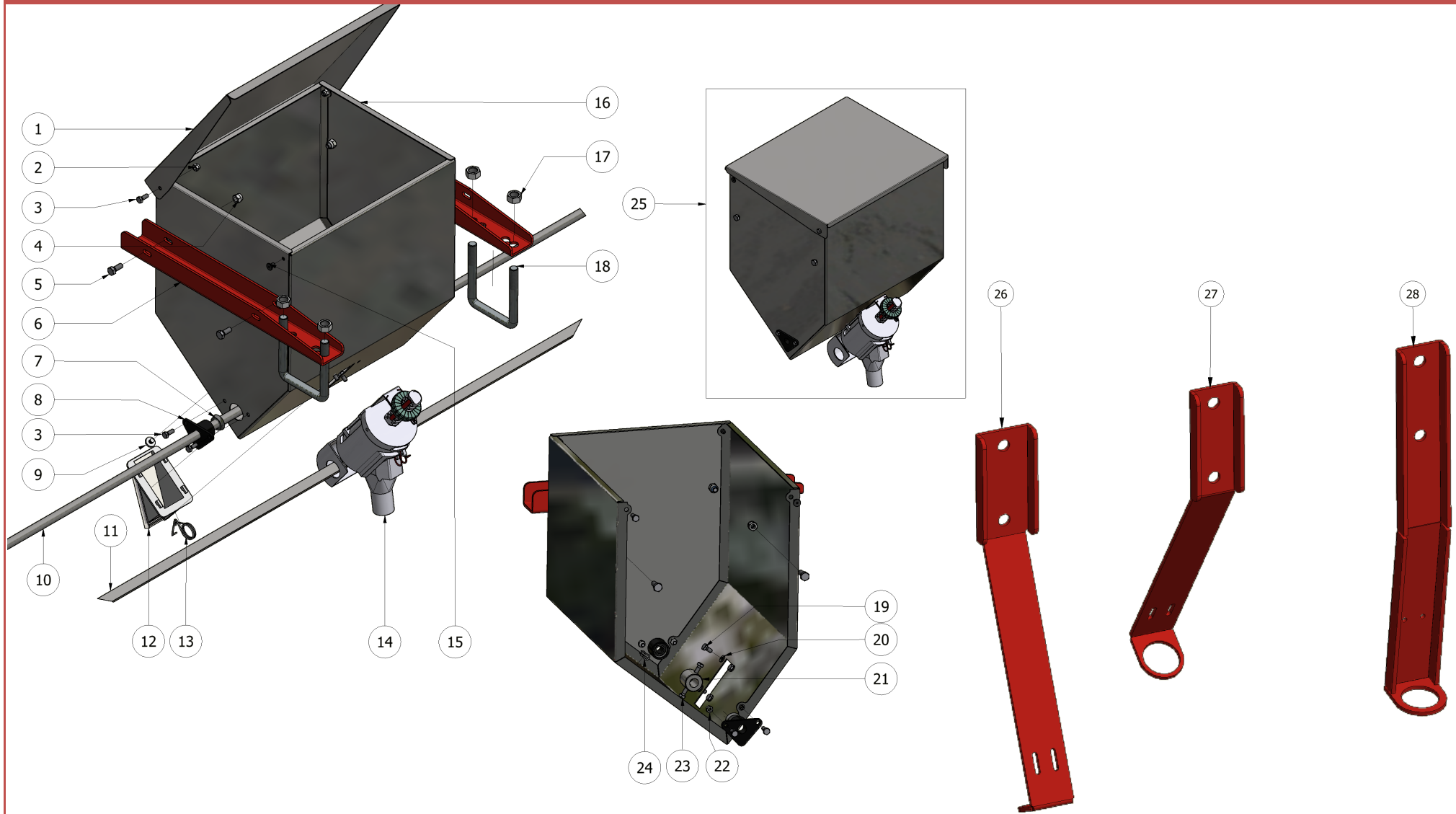


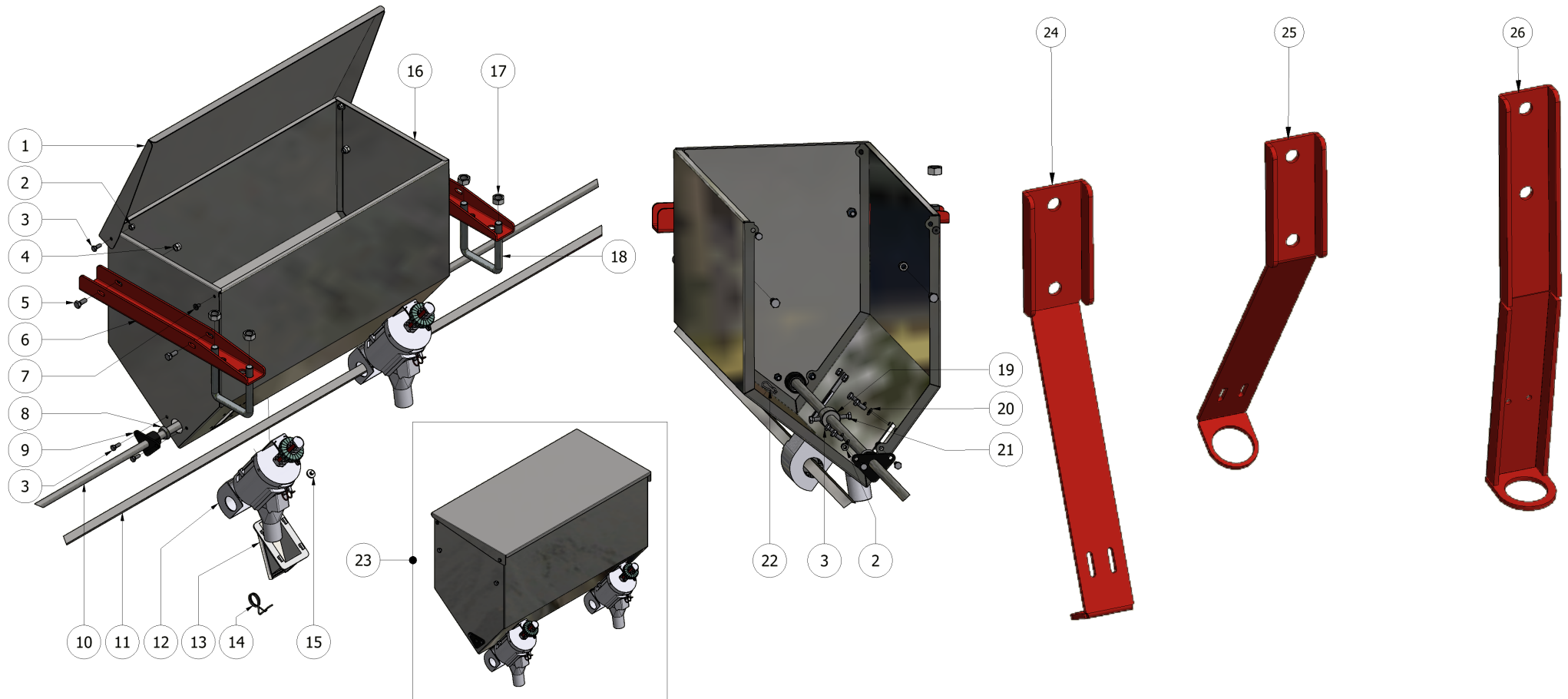
| N° | CODICE | DESCRIZIONE | DESCRIPTION | Q.TA' |
|-----|------------|---|-------------|-------|
| 21 | 00000060 | VTE M8 x 16 UNI5739 | | 4 |
| 22 | 00000163 | ROSETTA M8 UNI 6593 | | 4 |
| 23 | FER00845 | RASCHIATERRA RUOTA | | 1 |
| 24 | FER02233 | SUPPORTO REGOLABILE RUOTA | | 2 |
| 25 | 00000166 | ROSETTA M10 DIN 127-B | | 4 |
| 26 | 00000165 | ROSETTA M10 UNI 6592V ZINCATO | | 2 |
| 27 | FER00846 | PERNO RUOTA | | 1 |
| 28 | ME000103 | SENSORE INDUTTIVO 12-30V SN=4mm+CAVO 2mt M12M | | 1 |
| 29 | 00000809 | VTE M12 x 70 UNI5737 | | 1 |
| 30 | 00001581 | BOCCOLA FLANGIATA IN FERRO Ø12X18X22X3X12 | | 4 |
| 31 | FER02230 | BIELLA SUP. INTERRA MANICHETTA | | 1 |
| 32 | FER04195 | SUPPORTO VOMERE INTERRA MANICHETTA CON PARALLELOG. | | 1 |
| 33 | FER00840 | ATTACCO CENTRATO BIELLE VOMERE INTERRA MANICHETTA | | 1 |
| 34A | FER00839 | ATTACCO DECENTRATO BIELLE VOMERE INTERRA MANICH. SX | | 1 |
| 34B | FER16236 | ATTACCO DECENTRATO BIELLE VOMERE INTERRA MANICH. DX | | 1 |
| 35 | 00000030 | VTE M6 x 30 UNI5737 | | 1 |
| 36 | 00000056 | DADO M6 UNI5588 | | 4 |
| 37 | FER00653 | MOLLA TRAZ. Ø14,5X70 FILO Ø1,5 | | 1 |
| 38 | FERP000264 | INTERRAMANICHETTA A PARAL. RUOTA CENTR. MOD. 2020 | | 1 |
| 39 | FER04620 | KIT ALIMENTAZIONE 12V 20A PRESA PER PSC | | 1 |



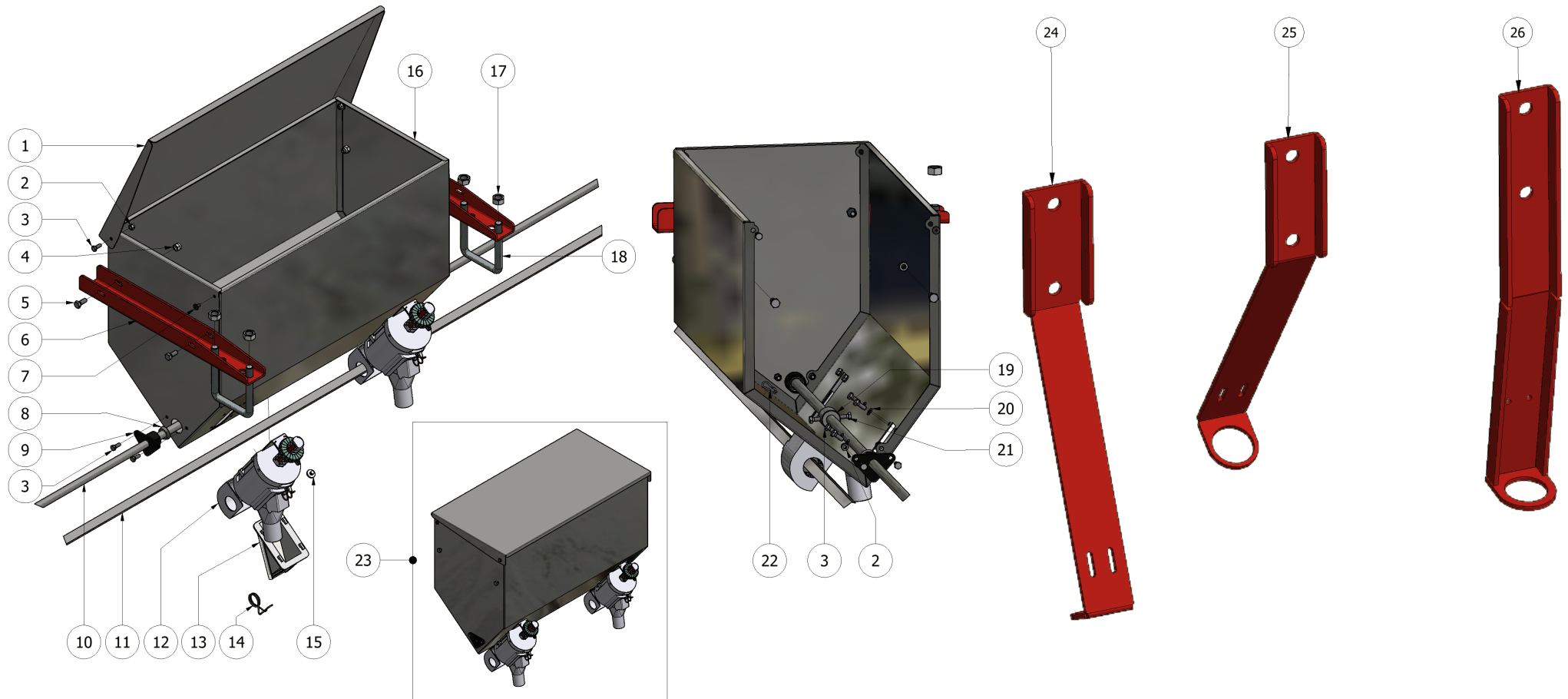


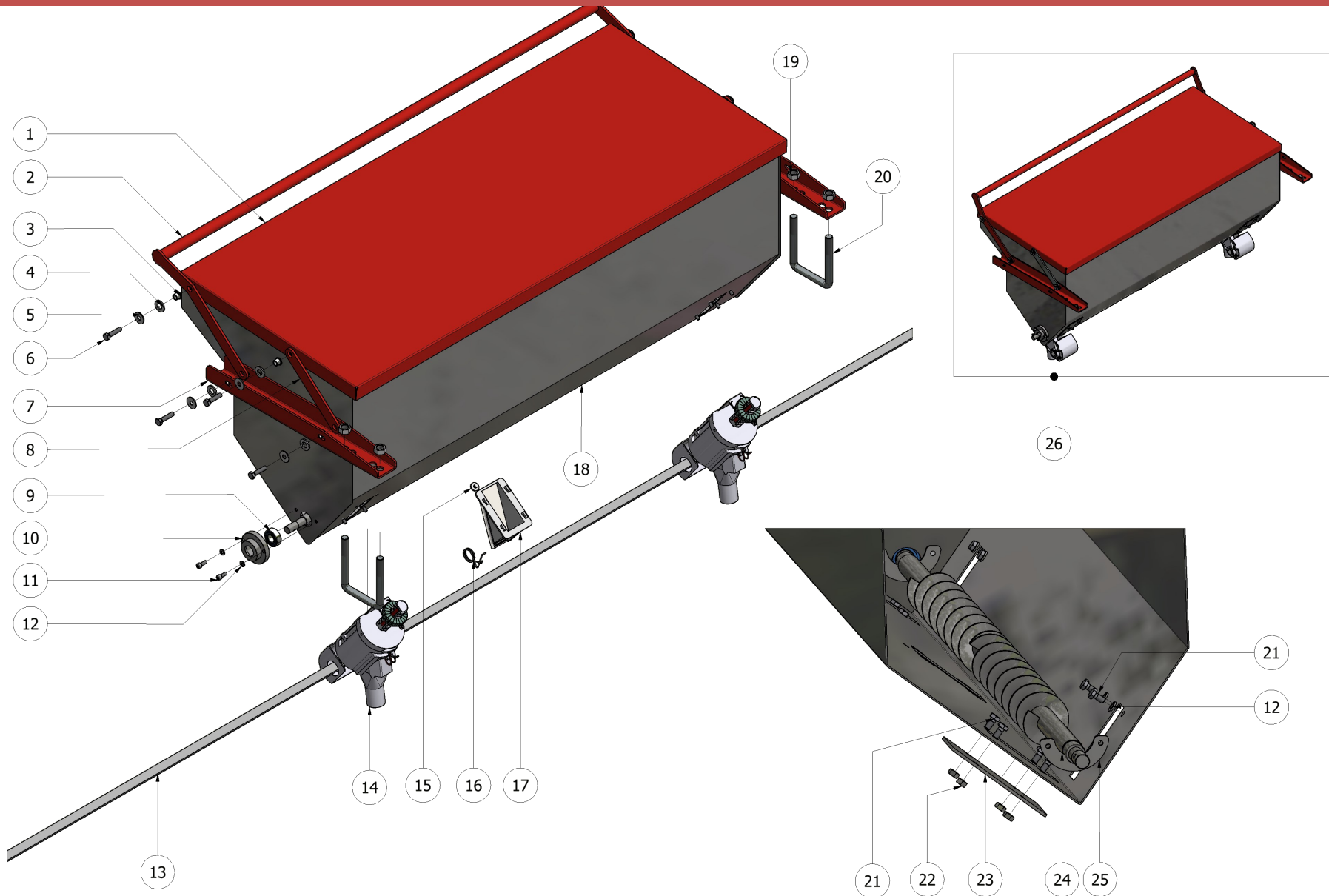
| N° | CODICE | DESCRIZIONE | DESCRIPTION | Q.TA' |
|----|----------|---|-------------|-------|
| 1 | FER00310 | COPERCHIO SPANDICONC. CASSONE 1 USCITA | | 1 |
| 2 | 00001783 | DADO UNI 7473 M6 | | 2 |
| 3 | 00000041 | VTE M6 x 16 UNI5739 | | 6 |
| 4 | 00001784 | DADO UNI 7473 M8 INOX | | 4 |
| 5 | 00003516 | VTE M8 X 20 UNI5739 INOX | | 4 |
| 6 | FER12531 | STAFFA SUPPORTO SPANDICONCIME AMBIVALENTE | | 2 |
| 7 | FER00292 | GUARNIZIONE ALBERO MISCELATORE | | 2 |
| 8 | FER00077 | BOCCOLA SUPPORTO ALBERO MISCELATORE | | 2 |
| 9 | 00000776 | FERMO SCARICO PRODOTTO | | 1 |
| 10 | FER00126 | ALBERO MISCELATORE Ø15 L3000 | | 1 |
| 11 | FER00124 | ALBERO QUADRO 16X16 INOX L3000 | | 1 |
| 12 | FER00002 | SCARICO PRODOTTO | | 1 |
| 13 | 00000290 | MOLLA SCARICO PRODOTTO | | 1 |
| 14 | FER00011 | DOSATORE SPANDI CONCIME | | 1 |
| 15 | 00003437 | TAPPO IN GOMMA Ø6 CON TESTA FLANGIATA | | 2 |
| 16 | FER00308 | CASSONE SPANDICONCIME A 1 USCITA | | 1 |
| 17 | 00000128 | DADO M14 UNI5588 | | 4 |
| 18 | 00001108 | CAVALLOTTO M14x81x110/40 (80x80) | | 2 |
| 19 | 00000040 | VTE M6 x 12 UNI5739 | | 4 |
| 20 | 00001782 | ROSETTA M6 DIN 127-B | | 4 |



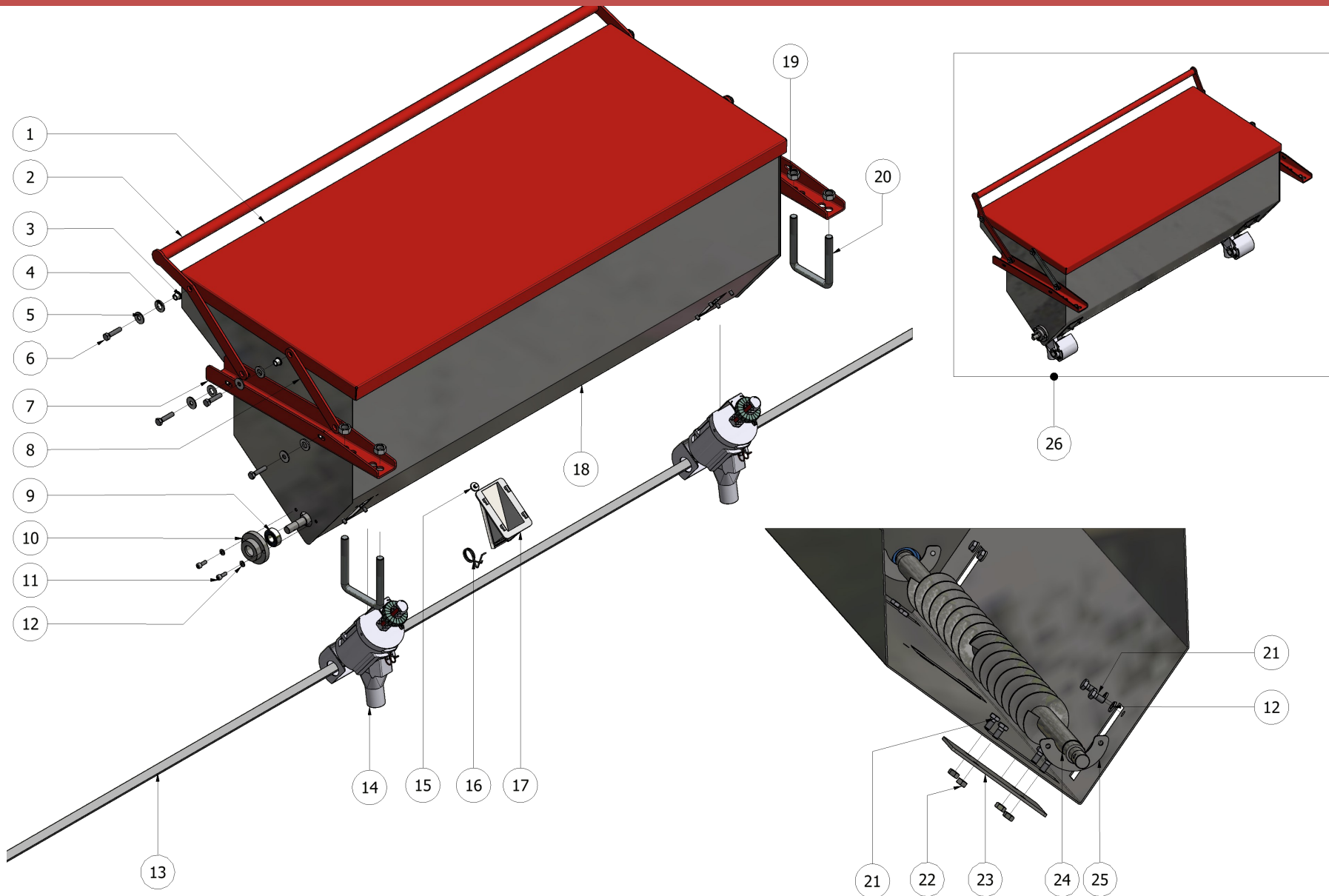


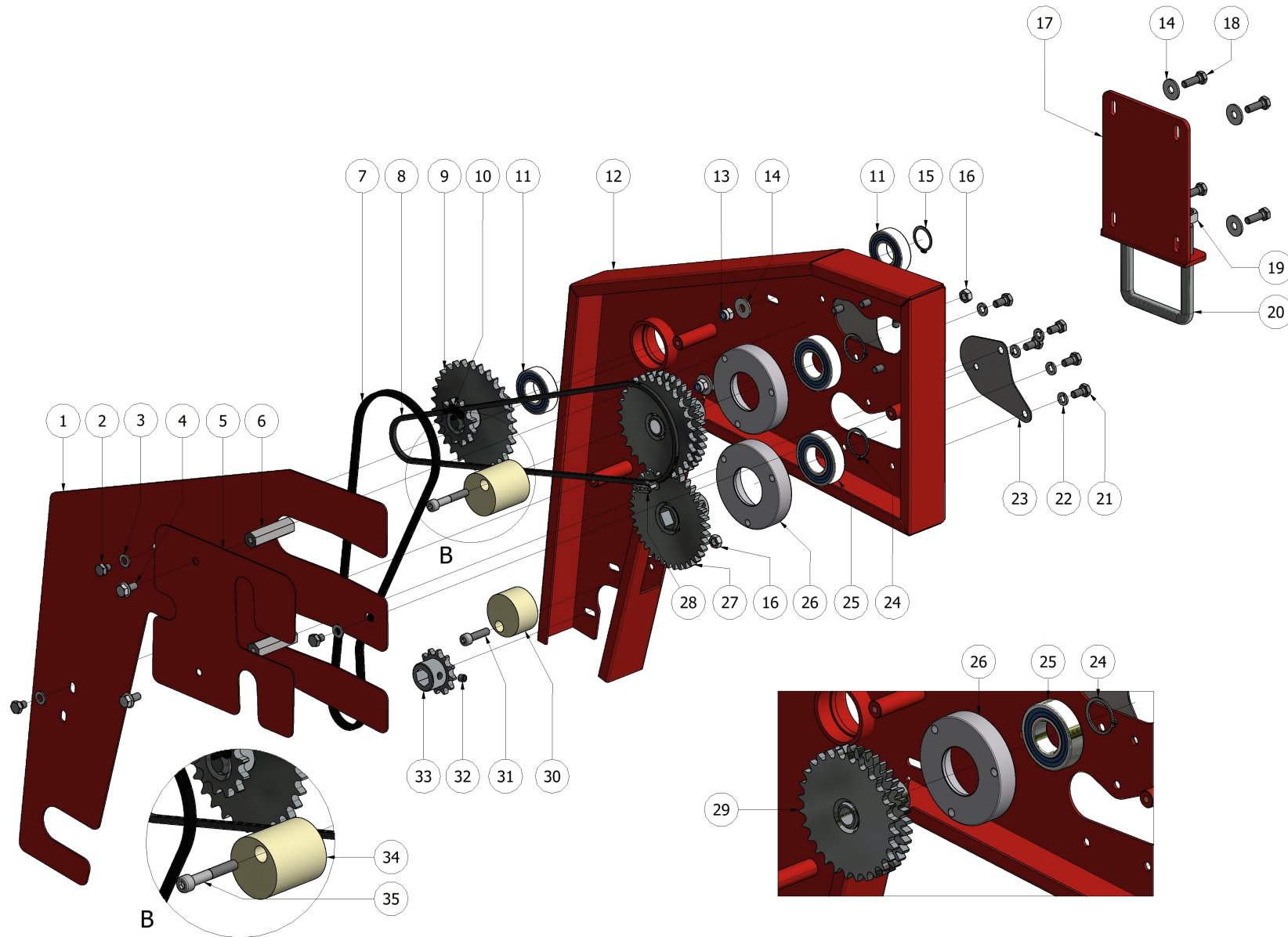
| N° | CODICE | DESCRIZIONE | DESCRIPTION | Q.TA' |
|----|----------|--|-------------|-------|
| 1 | FER00009 | COPERCHIO CASSONE SPANDICONCIME A 2 USCITE | | 1 |
| 2 | 00001783 | DADO UNI 7473 M6 | | 6 |
| 3 | 00001780 | VTE M6 X 16 UNI5739 INOX | | 14 |
| 4 | 00001784 | DADO UNI 7473 M8 INOX | | 4 |
| 5 | 00003516 | VTE M8 X 20 UNI5739 INOX | | 4 |
| 6 | FER12531 | STAFFA SUPPORTO SPANDICONCIME AMBIVALENTE | | 2 |
| 7 | 00003437 | TAPPO IN GOMMA Ø6 CON TESTA FLANGIATA | | 2 |
| 8 | FER00292 | GUARNIZIONE ALBERO MISCELATORE | | 2 |
| 9 | FER00077 | BOCCOLA SUPPORTO ALBERO MISCELATORE | | 2 |
| 10 | FER00126 | ALBERO MISCELATORE Ø15 L3000 | | 1 |
| 11 | FER00124 | ALBERO QUADRO 16X16 INOX L3000 | | 1 |
| 12 | FER00011 | DOSATORE SPANDI CONCIME | | 2 |
| 13 | FER00002 | SCARICO PRODOTTO | | 1 |
| 14 | 00000290 | MOLLA SCARICO PRODOTTO | | 1 |
| 15 | 00000776 | FERMO SCARICO PRODOTTO | | 1 |
| 16 | FER00072 | CASSONE SPANDICONCIME 2 USCITE | | 1 |
| 17 | 00000128 | DADO M14 UNI5588 | | 4 |
| 18 | 00001108 | CAVALLOTTO M14x81x110/40 (80x80) | | 2 |
| 19 | FER00649 | BUSSOLA MISCELATRICE | | 1 |
| 20 | 00001782 | ROSETTA M6 DIN 127-B | | 8 |



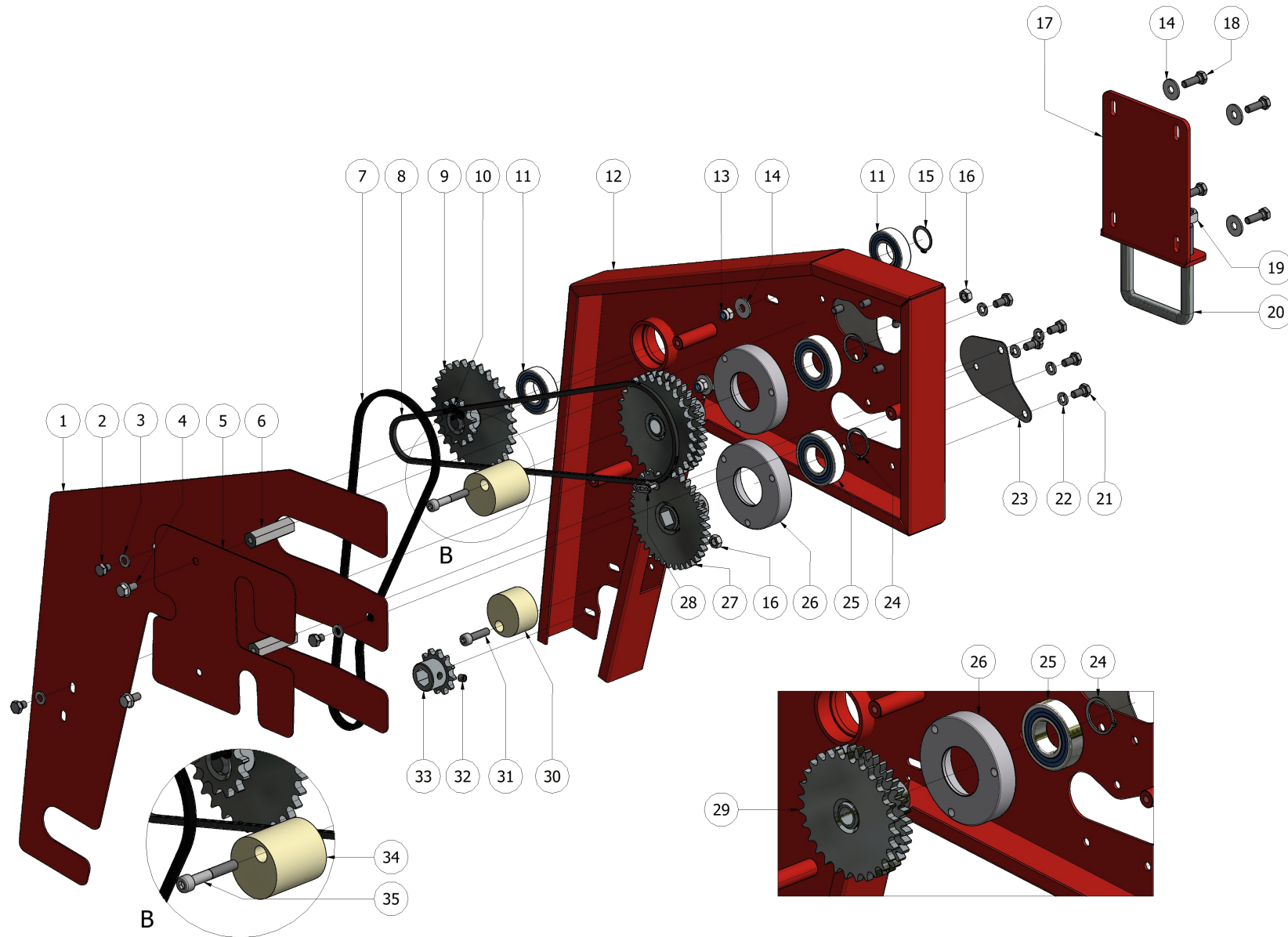


| N° | CODICE | DESCRIZIONE | DESCRIPTION | Q.TA' |
|----|-----------------|--|--|-------|
| 1 | FER02967 | COPERCHIO CASSONE 2 USCITE MAGGIORATO | OVERSIZE CASE COVER (2OUTLETS) | 1 |
| 2 | FER02968 | LEVA COPERCHIO CASSONE 2 USCITE MAGGIORATO | OVERSIZE CASE COVER (2 OUTLETS) LEVER | 1 |
| 3 | 00000567 | BOCCOLA FLANGIATA IN FERRO Ø8X12X16X2X10,5 | IRON FLANGED BUDHING Ø8X12X16X2X10,5 | 8 |
| 4 | 00000168 | ROSETTA M12 | WASHER M12 | 8 |
| 5 | 00000163 | ROSETTA M8 | WASHER M8 | 8 |
| 6 | 00001202 | VITE M8 X 35 UNI5739 | SCREW M8 X 35 UNI5739 | 8 |
| 7 | FER12531 | STAFFA SUPPORTO SPANDICONCIME AMBIVALENTE | | 2 |
| 8 | FER02969 | BIELLA COPERCHIO CASSONE 2 USCITE MAGGIORATO | OVERSIZE CASE COVER (2 OUTLETS) CONNECTING ROD | 2 |
| 9 | 00000185 | CUSCINETTO 6202 2RS | BEARING 6202 2RS | 2 |
| 10 | FER02965 | SUPPORTO CUSCINETTO 6202 | BEARING SUPPORT 6202 | 2 |
| 11 | 00000897 | VITE M6 X 16 | SCREW M6 X 16 | 4 |
| 12 | 00000158 | ROSETTA M6 | WASHER M6 | 12 |
| 13 | FER00124 | ALBERO TRASMISSIONE DOSATORE CONCIME | FERTILIZER DISPENSER TRANSMISSION SHAFT | 1 |
| 14 | FER00011 | DOSATORE CONCIME | FERTILIZER DISPENSER | 2 |
| 15 | 00000776 | FERMO SCARICO PRODOTTO | PRODUCT DISCHARGE STOPPER | 1 |
| 16 | 00000290 | MOLLA SCARICO PRODOTTO | PRODUCT DISCHARGE SPRING | 1 |
| 17 | FER00002 | SCARICO PRODOTTO | PRODUCT DISCHARGE | 1 |
| 18 | FER02964 | CASSONE 2 USCITE MAGGIORATO | OVERSIZE CASE (2 OUTLETS) | 1 |
| 19 | 00000128 | DADO M14 | SCREW NUT M14 | 4 |
| 20 | 00001108 | CAVALLOTTO M14x81x110/40 (80x80) | U-BLOCK M14x81x110/40 (80x80) | 2 |

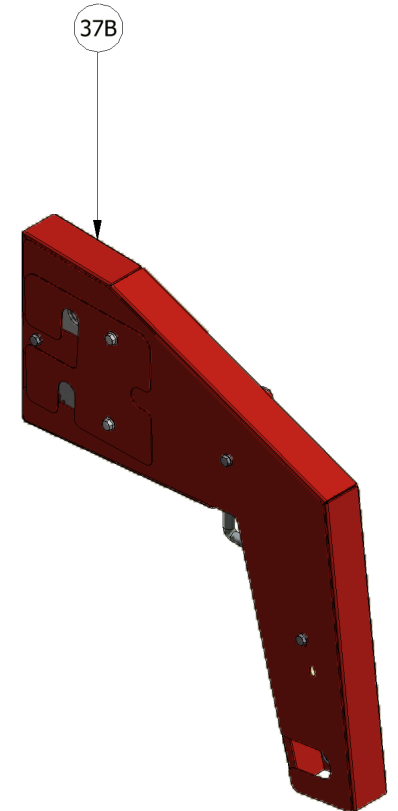
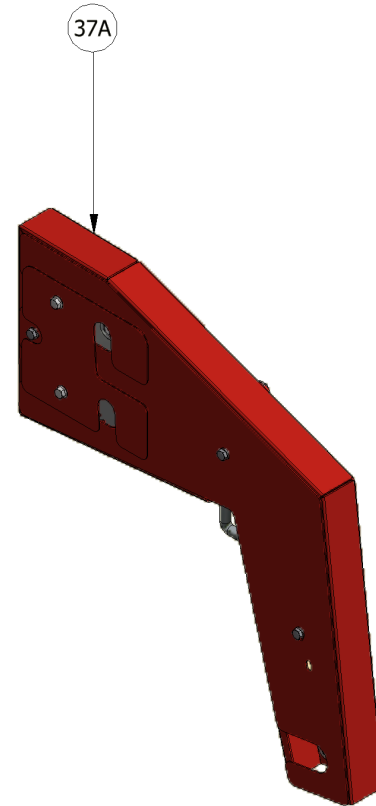
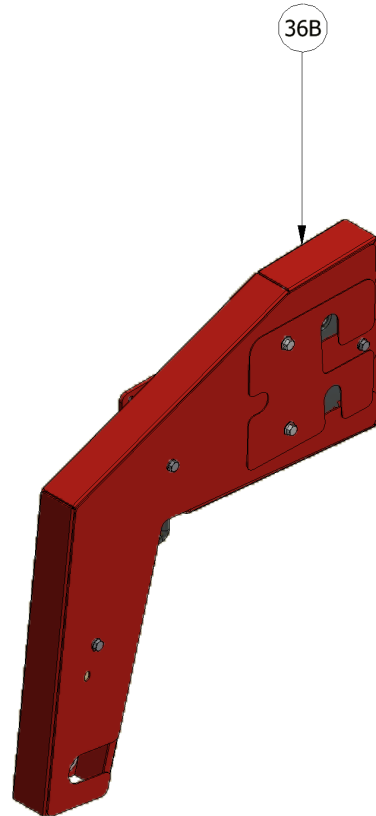
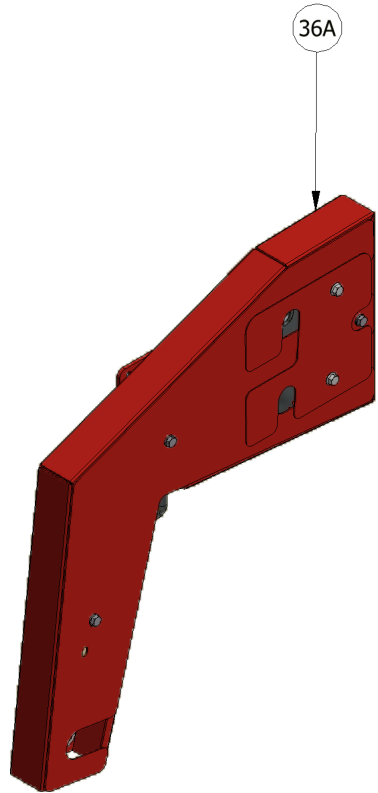


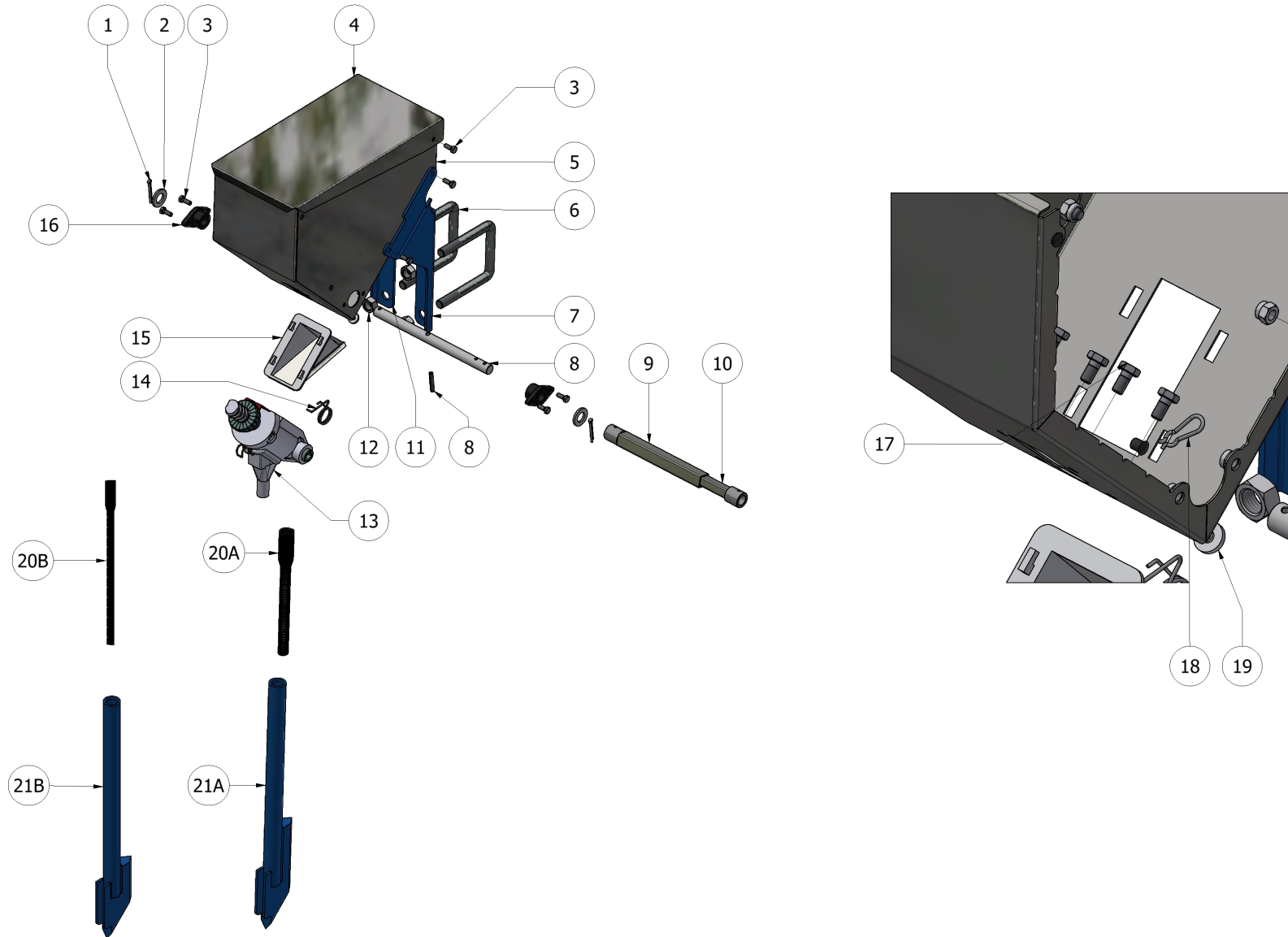


| N° | CODICE | DESCRIZIONE | DESCRIPTION | Q.TA' |
|-----|----------|---|-------------|-------|
| 1 | FER15146 | CARTER TRASMISSIONE UNICA SPANDICONCIME | | 1 |
| 2 | 00000059 | VTE M8 X 10 UNI5739 ZINCATO | | 3 |
| 3 | 00000161 | ROSETTA M8 UNI 6592V | | 3 |
| 4 | 00002405 | VITE TE CON FLANGIA DIN 6921 M8x16 | | 2 |
| 5 | FER15144 | CHIUSURA ANTER. TRASMISSIONE SPANDICONCIME | | 1 |
| 6 | FER14894 | ESAGONO 17 L=61 FORI M8 | | 2 |
| 7 | FER00108 | CATENA 1/2" 5/16" QRC - 75 PASSI | | 1 |
| 8 | FER02892 | CATENA 1/2" 5/16" 79 PASSI | | 1 |
| 9 | FER00023 | CORONA DOPPIA 1/2 Z=30 + 1/2 Z=12 | | 1 |
| 10 | FER01623 | GIUNTO CATENA 1/2" 5/16" | | 1 |
| 11 | 00000187 | CUSCINETTO 6205-2RS1 - 25 x 52 x 15 | | 2 |
| 12 | FER15145 | CARTER TRASMISSIONE UNICA SPANDICONCIME DX | | 1 |
| 13 | 00000077 | DADO UNI 7473 M8 | | 4 |
| 14 | 00000163 | ROSETTA M8 UNI 6593 | | 8 |
| 15 | 00000196 | ANELLO UNI 7435 - 25 | | 1 |
| 16 | 00000076 | DADO M8 UNI5588 | | 2 |
| 17A | FER00075 | SUPPORTO SCATOLA TRASMISSIONE SPANDICONCIME | | 1 |
| 17B | FER00288 | SUPPORTO CARTER TRASMISSIONE SPANDICONCIME SX | | 1 |
| 18 | 00000062 | VTE M8 x 25 UNI5739 | | 4 |
| 19 | 00000128 | DADO M14 UNI5588 | | 2 |

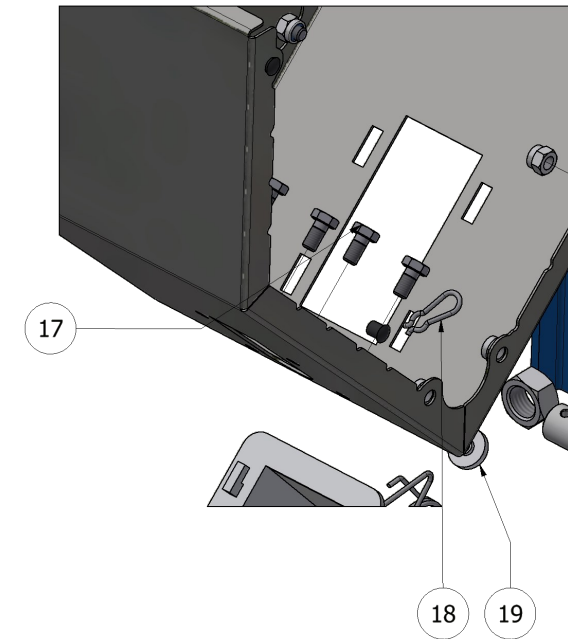
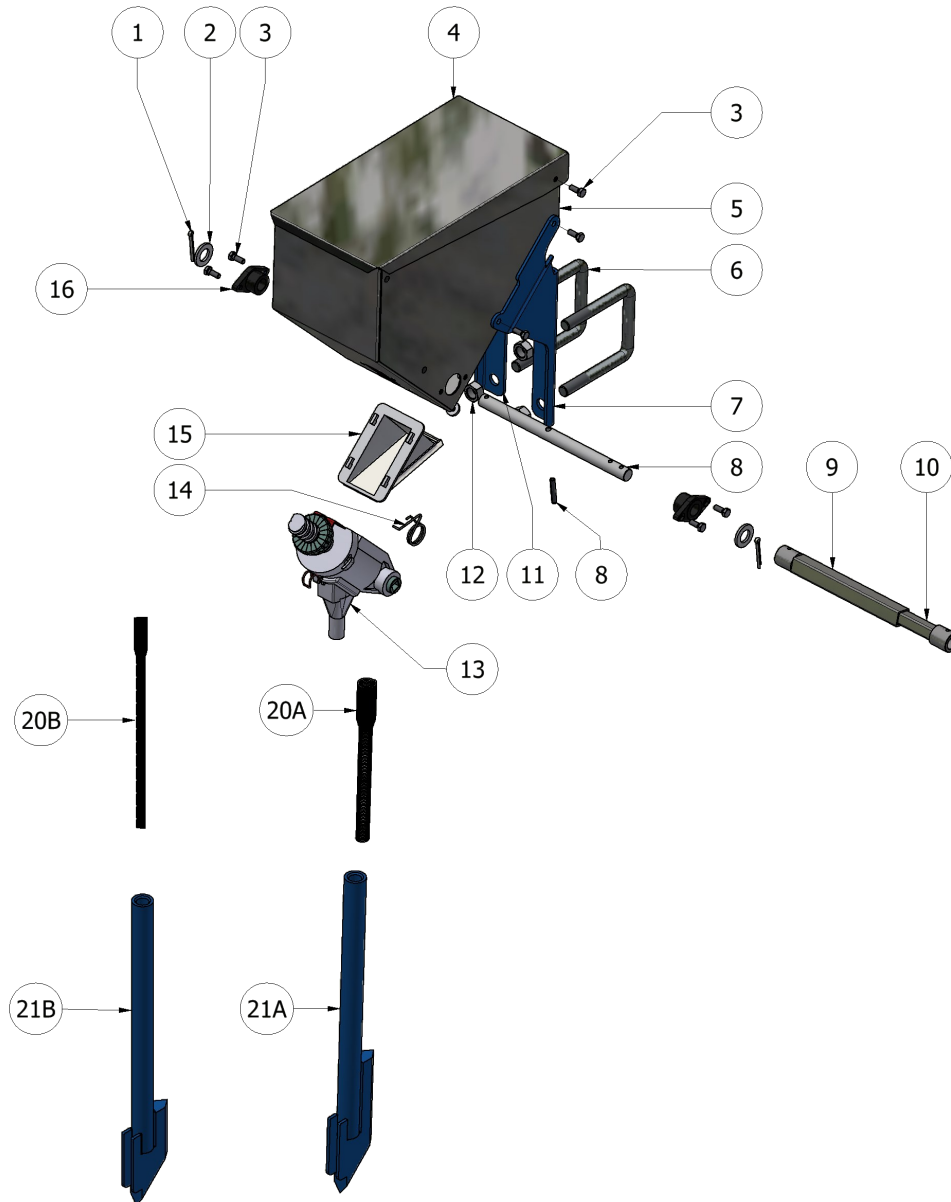


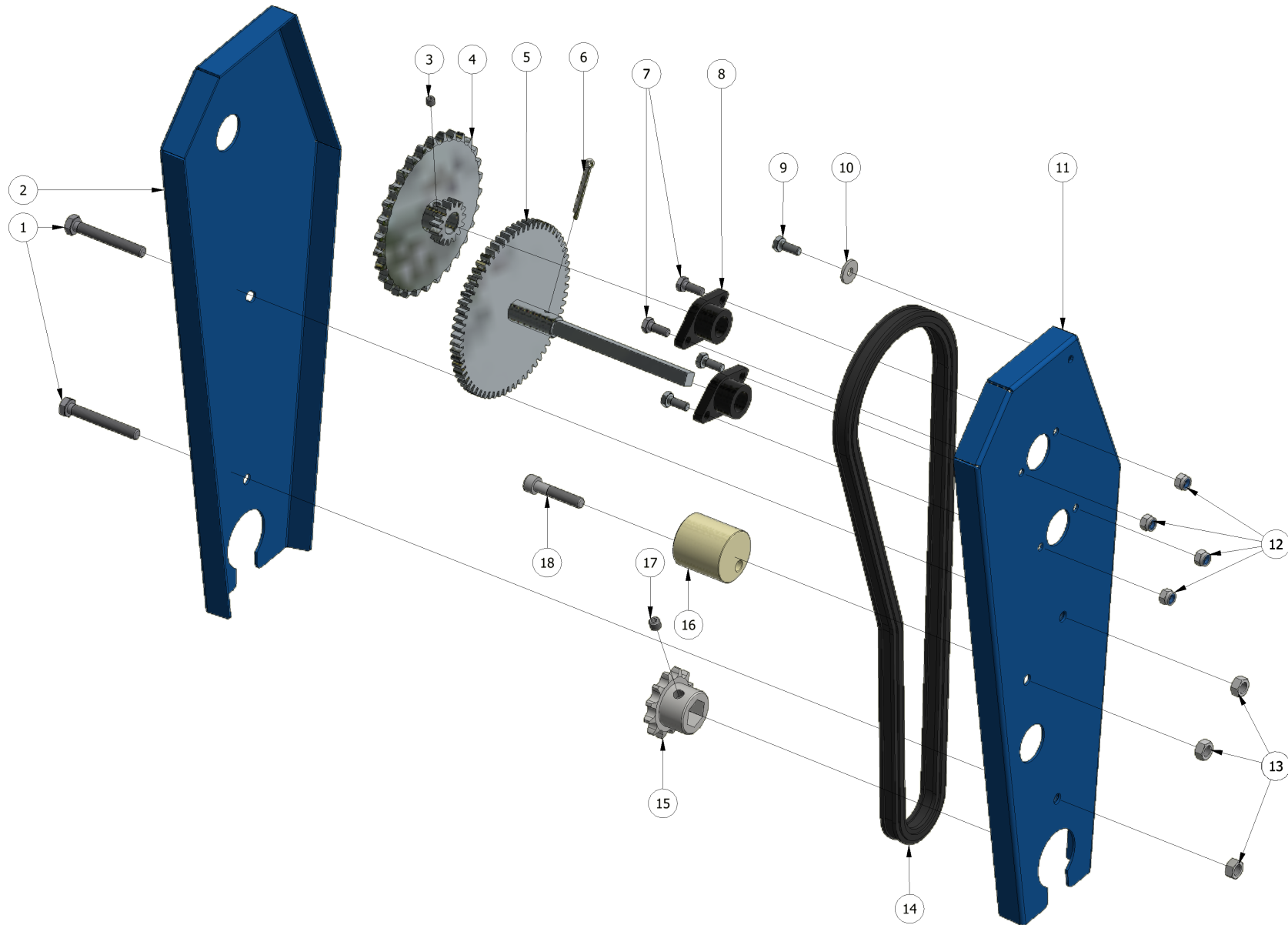
| N° | CODICE | DESCRIZIONE | DESCRIPTION | Q.TA' |
|----|----------|---|-------------|-------|
| 20 | 00001108 | CAVALLOTTO M14x81x110/40 (80x80) | | 1 |
| 21 | 00000060 | VTE M8 x 16 UNI5739 | | 8 |
| 22 | 00000162 | ROSETTA M8 DIN 127-B ZINCATO | | 8 |
| 23 | FER15143 | CHIUSURA POST. TRASMISSIONE SPANDICONCIME | | 2 |
| 24 | 00000197 | ANELLO UNI 7435 - 30 | | 2 |
| 25 | 00000188 | CUSCINETTO 6206-2RS1 - 30 x 62 x 16 | | 2 |
| 26 | FER00003 | SUPPORTO CUSCINETTO 6206 | | 2 |
| 27 | FER00025 | CORONA MOD.3 Z38 | | 1 |
| 28 | FER00218 | FALSA MAGLIA CATENA 1/2" | | 1 |
| 29 | FER00024 | CORONA MOD.3 Z=38 + 1/2 Z=28 | | 1 |
| 30 | FER01035 | TENDICATENA IN NYLON Ø50X30 | | 1 |
| 31 | 00001172 | VTCEI UNI 5931-M8x30 | | 1 |
| 32 | 00000213 | VSTEI UNI 5923-M8X8 NERA | | 2 |
| 33 | FER00026 | PIGNONE 1/2" Z12 PER MICROGRAN. E SPANDICONCIME | | 1 |
| 34 | FER01034 | TENDICATENA IN NYLON Ø50X53 | | 1 |
| 35 | 00001140 | VTCEI UNI 5931-M8x50p | | 1 |
| | | | | |
| | | | | |
| | | | | |
| | | | | |



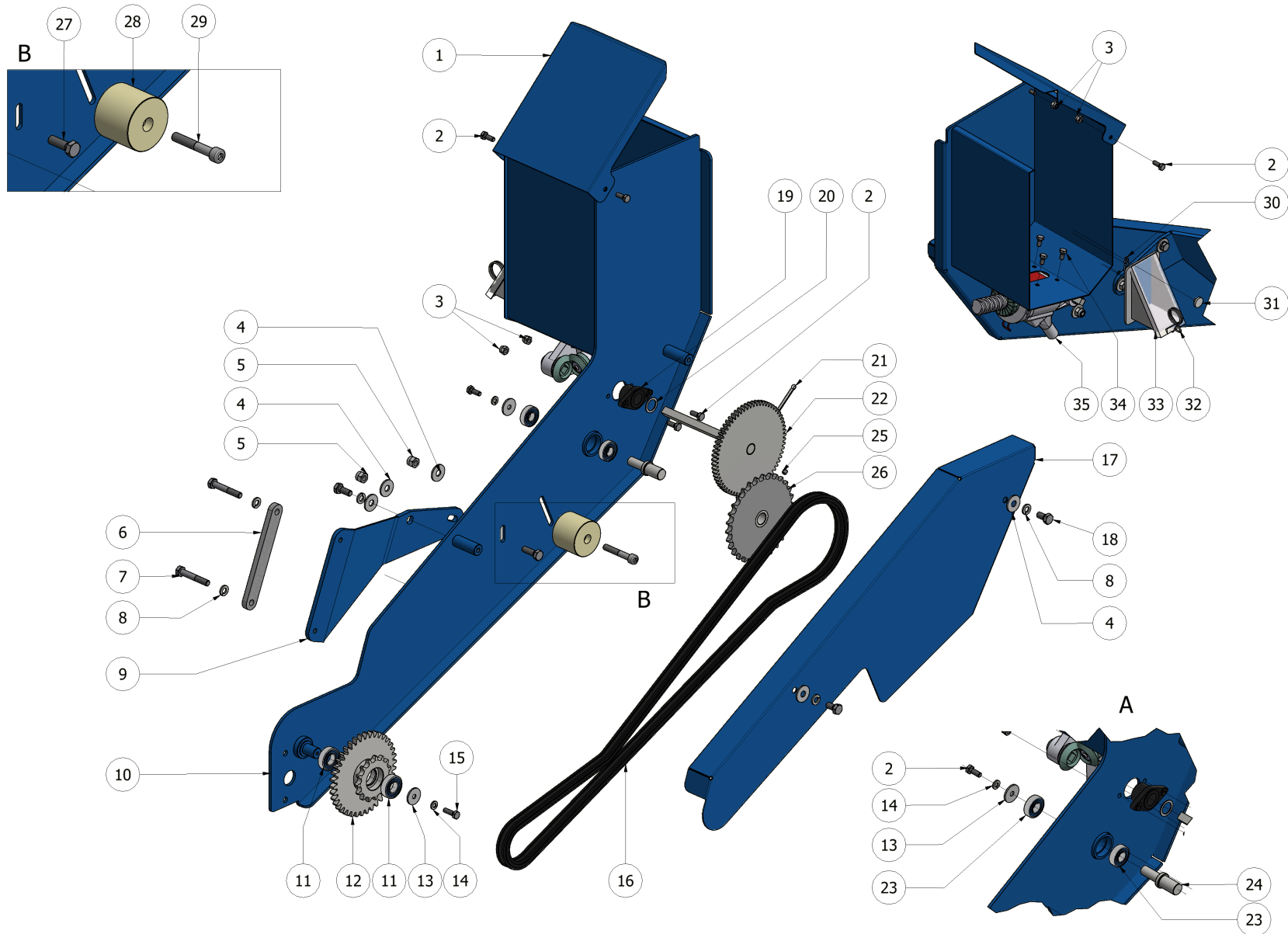


| N° | CODICE | DESCRIZIONE | DESCRIPTION | QTA' |
|-----|----------|--|-------------|------|
| 1 | 00000238 | COPIGLIA D4 | | 2 |
| 2 | 00001713 | ROSETTA M16 UNI 6592B | | 2 |
| 3 | 00000041 | VTE M6 x 16 UNI5739 | | 10 |
| 4 | FER16290 | COPERCHIO CASSONCINO MICROGRANULAT. 1 USCITA INOX | | 1 |
| 5 | FER16289 | CORPO CASSONCINO MICROGRANULATORE 1 USCITA | | 1 |
| 6 | 00001108 | CAVALLOTTO M14x81x110/40 (80x80) | | 2 |
| 7 | FER16555 | SUPPORTO DX CASSONCINO MICRO BARRA QUADRUPLA | | 1 |
| 8 | FER10181 | PREASS. ALBERINO MICRO CON TRASM. CON SPINA EL. | | 1 |
| 9 | FER03238 | ALBERO TELESCOPICO FEMMINA TRASMISSIONE MICROGRAN. | | 1 |
| 10 | FER03237 | ALBERO TELESCOPICO MASCHIO TRASMISSIONE MICROGRAN. | | 1 |
| 11 | FER16554 | SUPPORTO SX CASSONCINO MICRO BARRA QUADRUPLA | | 1 |
| 12 | 00000128 | DADO M14 UNI5588 | | 4 |
| 13 | FER00298 | DOSATORE PRODOTTO MICROGRANULATORE | | 1 |
| 14 | 00000290 | MOLLA SCARICO PRODOTTO | | 1 |
| 15 | FER00002 | SCARICO PRODOTTO | | 1 |
| 16 | FER00290 | BOCCOLA SUPPORTO ALBERO Ø16 | | 2 |
| 17 | 00000040 | VTE M6 x 12 UNI5739 | | 4 |
| 18 | 00001317 | MOLLA TENUTA FERMO DOSATORE PRODOTTO | | 1 |
| 19 | 00000776 | FERMO SCARICO PRODOTTO | | 1 |
| 20A | FER01296 | MOLLA TUBOL FILO Ø1,7 L 227 INOX USCITA PRODOTTO | | 1 |

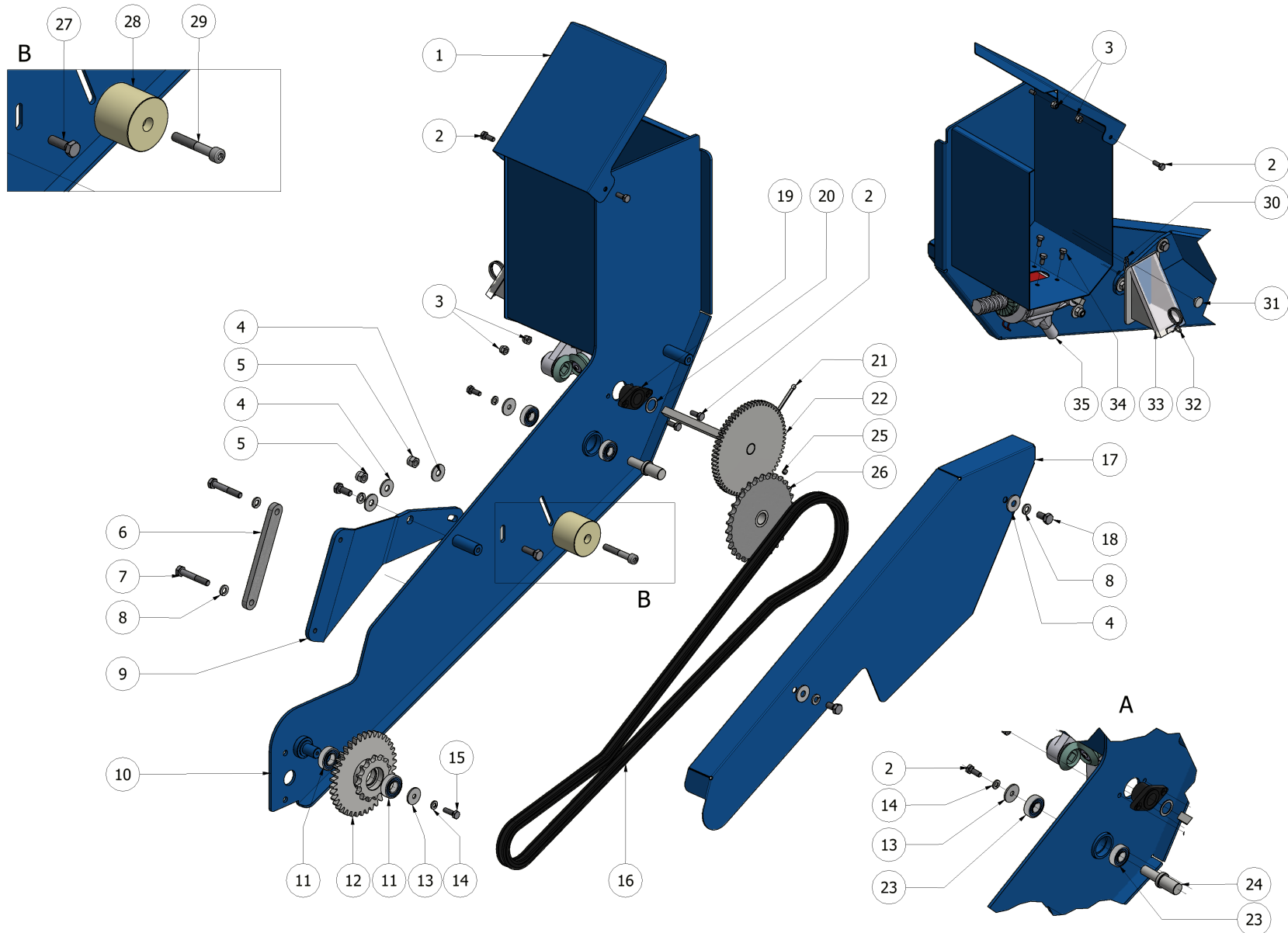




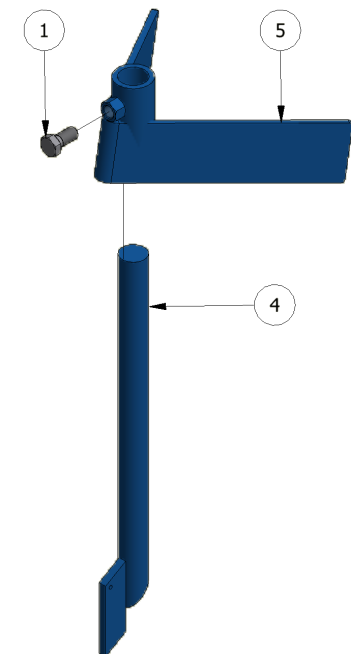
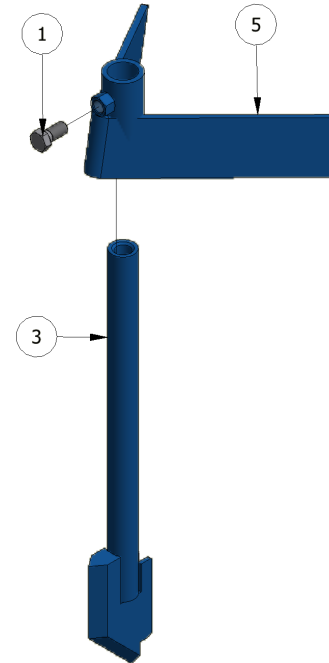
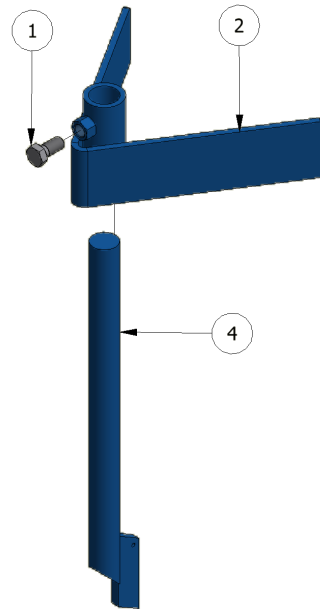
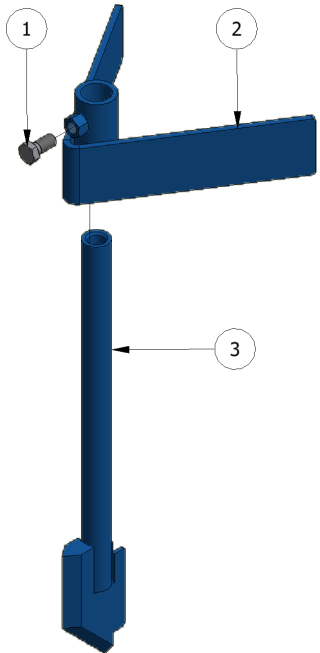
| N° | CODICE | DESCRIZIONE | DESCRIPTION | Q.TA' |
|----|----------|---|-------------|-------|
| 1 | 00000068 | VTE M8 x 60 UNI5739 | | 2 |
| 2 | FER00115 | CARTER TRASMISSIONE MICROGRANULATORE | | 1 |
| 3 | 00000210 | VSTEI UNI 5923-M6x6 | | 1 |
| 4 | FER00111 | CORONA 1/2" Z30 + 1/2" Z15 M2 | | 1 |
| 5 | FER02209 | INGRANAGGIO Z65 M2 - MICROGRANULATORE | | 1 |
| 6 | 00000238 | COPIGLIA D4 | | 1 |
| 7 | 00000041 | VTE M6 x 16 UNI5739 | | 2 |
| 8 | FER00290 | BOCCOLA SUPPORTO ALBERO Ø16 | | 2 |
| 9 | 00000041 | VTE M6 X 16 UNI5739 ZINCATO | | 3 |
| 10 | 00000159 | RONDELLA D6X18 UNI 6593 | | 1 |
| 11 | FER00114 | CARTER SUPPORTO TRASMISSIONE MICROGRANULATORE | | 1 |
| 12 | 00000057 | DADO UNI 7473 M6 | | 4 |
| 13 | 00000076 | DADO M8 UNI5588 | | 3 |
| 14 | FER01264 | CATENA 1/2" 5/16" 77 PASSI | | 1 |
| 15 | FER00026 | PIGNONE 1/2" Z12 PER MICROGRAN. E SPANDICONCIME | | 1 |
| 16 | FER01317 | TENDICATENA Ø41X41 NYLON | | 1 |
| 17 | 00000213 | VSTEI UNI5923-M8x8 | | 1 |
| 18 | 00001215 | VTCEI UNI 5931-M8x40p | | 1 |

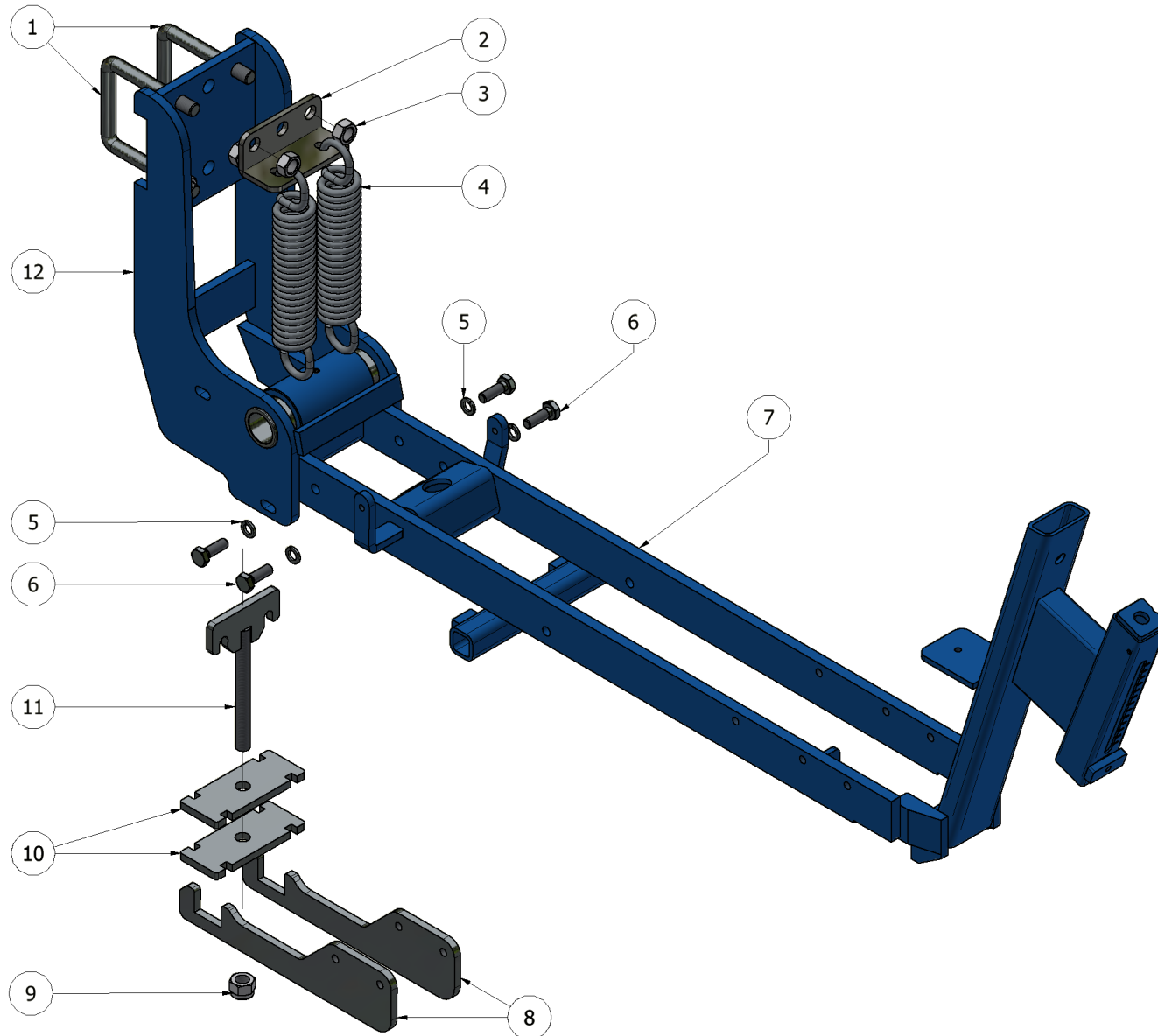


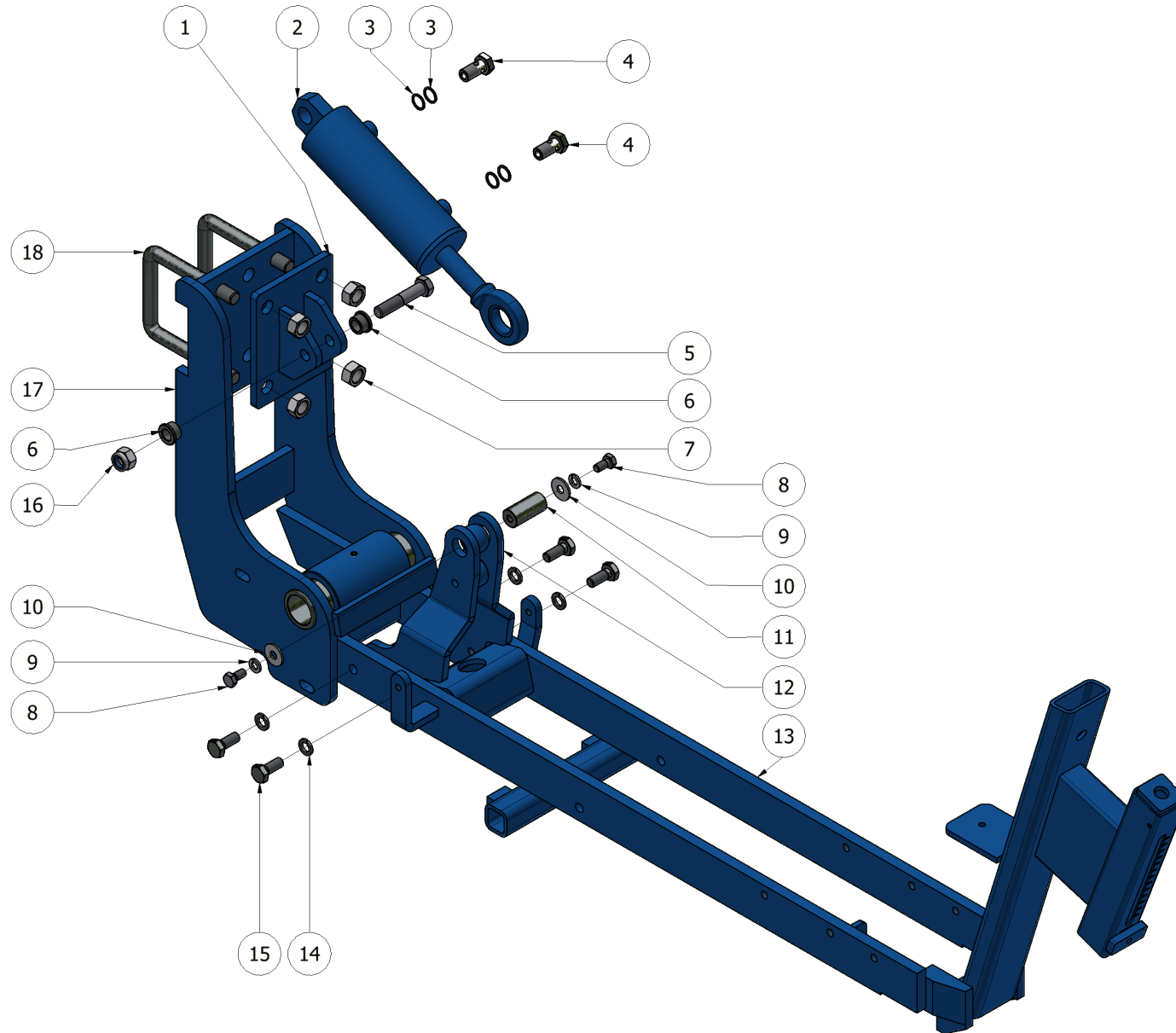
| N° | CODICE | DESCRIZIONE | DESCRIPTION | Q.TA' |
|----|----------|--|-------------|-------|
| 1 | FER13091 | COPERCHIO CASSONCINO MICRO POSTERIORE | | 1 |
| 2 | 00000041 | VTE M6 x 16 UNI5739 | | 5 |
| 3 | 00001430 | DADO UNI 7474 M6 | | 4 |
| 4 | 00000163 | ROSETTA M8 UNI 6593 | | 4 |
| 5 | 00000077 | DADO UNI 7473 M8 | | 2 |
| 6 | FER03914 | CONTROPIASTRA MICROGRANULATORE POSTERIORE | | 1 |
| 7 | 00000380 | VTE M8 x 50 UNI5737 | | 2 |
| 8 | 00000162 | ROSETTA M8 DIN 127-B | | 4 |
| 9 | FER04500 | SUPPORTO MICROGRANULATORE POSTERIORE | | 1 |
| 10 | FER13092 | CASSONCINO MICRO POSTERIORE AGOSTO 2019 | | 1 |
| 11 | 00001167 | CUSCINETTO 6002-2RS1 - 15 X 32 X 9 | | 2 |
| 12 | FER04502 | INGRANAGGIO DOPPIO M3 Z=38 + 1/2" Z15 | | 1 |
| 13 | 00000160 | ROSETTA D6x24 UNI 6593 ZINCATO | | 2 |
| 14 | 00000158 | ROSETTA M6 DIN 127-B | | 2 |
| 15 | 00000044 | VTE M6 x 20 UNI5739 | | 1 |
| 16 | FER00896 | CATENA 1/2" 5/16" 119 PASSI | | 1 |
| 17 | FER13095 | CARTER TRASMISSIONE MICRO POSTERIORE | | 1 |
| 18 | 00000060 | VTE M8 x 16 UNI5739 | | 2 |
| 19 | FER00290 | BOCCOLA SUPPORTO ALBERO Ø16 | | 1 |
| 20 | 00001358 | RONDELLA DI SPESSORAMENTO DIN 988 16 X 22 X 1 NERA | | 1 |



| N° | CODICE | DESCRIZIONE | DESCRIPTION | Q.TA' |
|----|----------|---|-------------|-------|
| 21 | 00000238 | COPIGLIA D4 | | 1 |
| 22 | FER02209 | INGRANAGGIO Z65 M2 - MICROGRANULATORE | | 1 |
| 23 | 00000362 | CUSCINETTO 6001-2RS1 - 12 x 28 x 8 | | 2 |
| 24 | FER04505 | PERNO INGRANAGGIO 1/2" Z30 + M2 Z15 | | 1 |
| 25 | 00000210 | VSTEI UNI 5923-M6X6 NERA | | 1 |
| 26 | FER00111 | CORONA 1/2" Z30 + 1/2" Z15 M2 | | 1 |
| 27 | 00000062 | VTE M8 x 25 UNI5739 | | 1 |
| 28 | FER04507 | TENDICATENA NYLON Ø51X41 MICRO POSTERIORE | | 1 |
| 29 | 00001140 | VTCEI UNI 5931-M8X50P ZINCATO | | 1 |
| 30 | 00001317 | MOLLA TENUTA FERMO DOSATORE PRODOTTO | | 1 |
| 31 | 00000776 | FERMO SCARICO PRODOTTO | | 1 |
| 32 | 00000290 | MOLLA SCARICO PRODOTTO | | 1 |
| 33 | FER00002 | SCARICO PRODOTTO | | 1 |
| 34 | 00000040 | VTE M6 x 12 UNI5739 | | 4 |
| 35 | FER00298 | DOSATORE PRODOTTO MICROGRANULATORE | | 1 |
| | | | | |
| | | | | |
| | | | | |
| | | | | |
| | | | | |

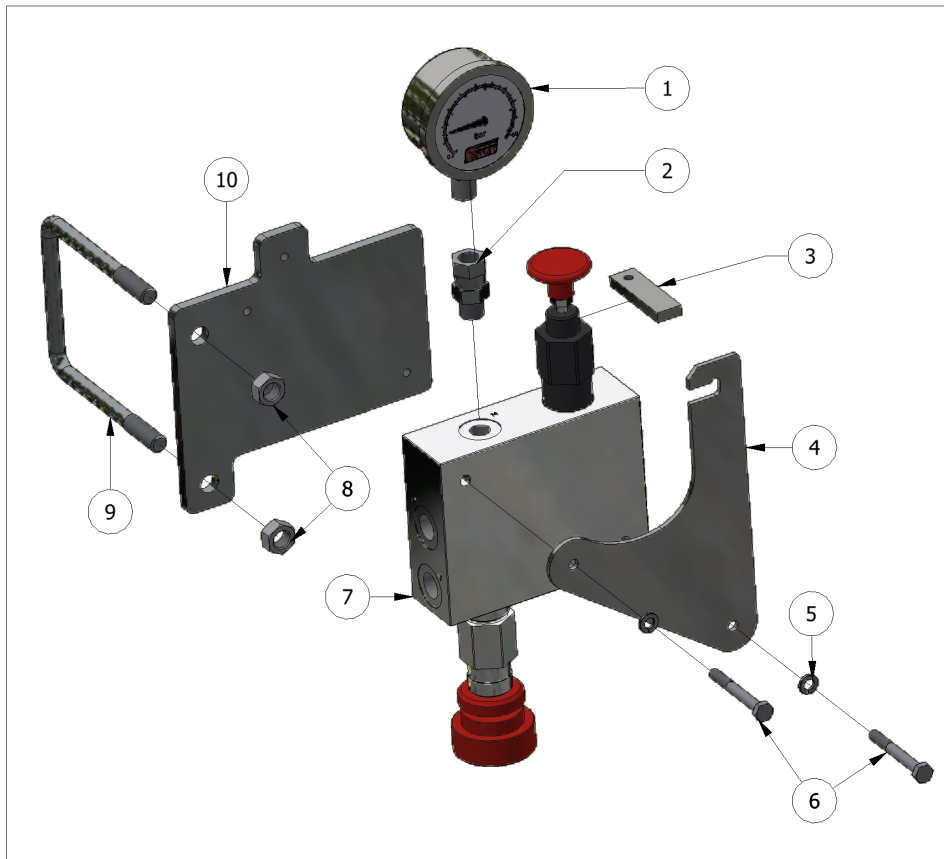




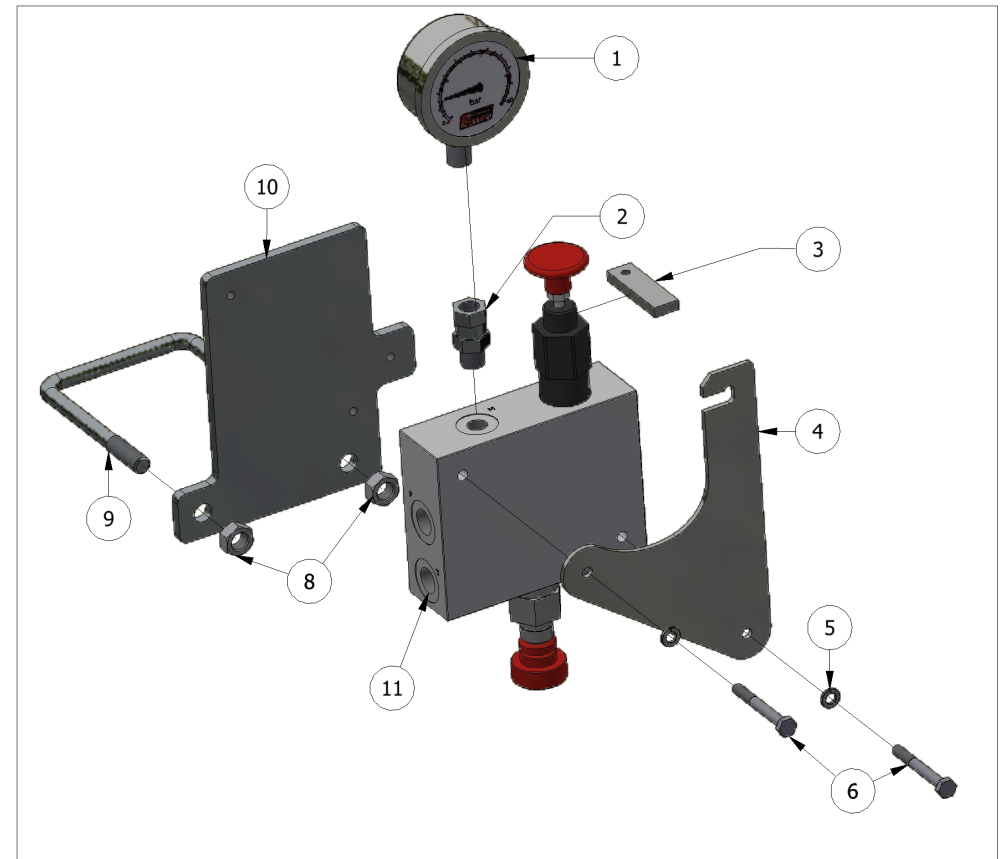


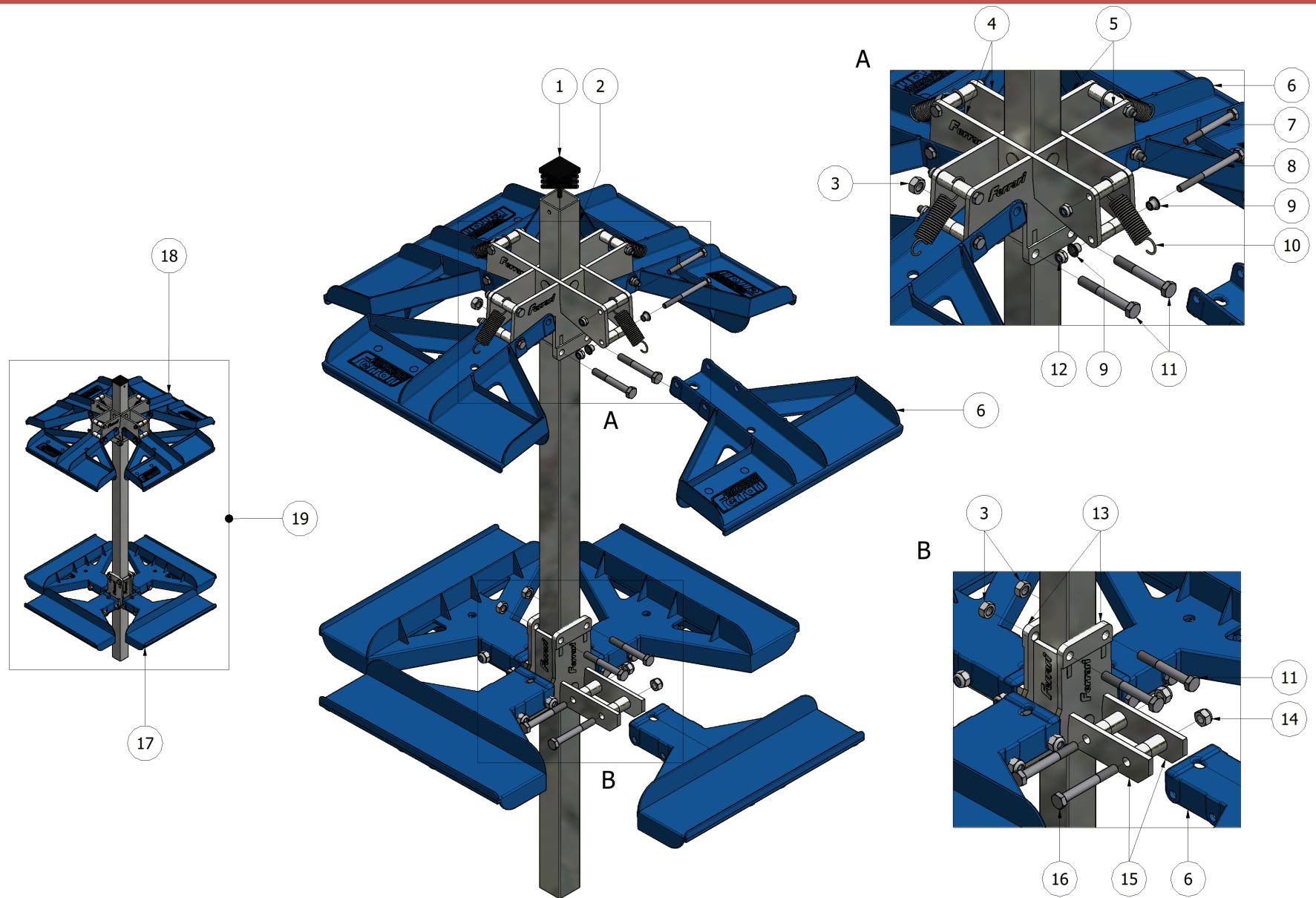
| N° | CODICE | DESCRIZIONE | DESCRIPTION | Q.TA' |
|----|----------|--|-------------|-------|
| 1 | FER01323 | PIASTRA ATTACCO CILINDRO | | 1 |
| 2 | FER01506 | CILINDRO 50/20 CORSA 65 -REGOL. PESO ELEMENTO FMAX | | 1 |
| 3 | 00000179 | RONDELLA RAME 1/4" | | 4 |
| 4 | 00001390 | VITE FORATA 1/4" (OLEODINAMICA) | | 2 |
| 5 | 00001225 | VTE M12 x 60 UNI5737 | | 1 |
| 6 | FER16063 | BOCCOLA FLANGIATA Ø12X18X22X3X12 | | 2 |
| 7 | 00000128 | DADO M14 UNI5588 | | 4 |
| 8 | 00000060 | VTE M8 x 16 UNI5739 | | 2 |
| 9 | 00000162 | ROSETTA M8 DIN 127-B | | 2 |
| 10 | 00000163 | ROSETTA M8 UNI 6593 | | 2 |
| 11 | FER14783 | SPINA Ø19,5 L=42 CON FORI M8 | | 1 |
| 12 | FER01289 | ATTACCO CILINDRO SU TELAIO ELEMENTO | | 1 |
| 13 | FER03943 | TELAIO ELEMENTO FMAX | | 1 |
| 14 | 00000166 | ROSETTA M10 UNI 1751-A ZINCATO | | 4 |
| 15 | 00000080 | VTE M10 X 25 UNI5739 ZINCATO | | 4 |
| 16 | 00000114 | DADO UNI 7473 M12 | | 1 |
| 17 | FER03942 | ATTACCO ELEMENTO SU TELAIO | | 1 |
| 18 | 00001108 | CAVALLOTTO M14x81x110/40 (80x80) | | 2 |

CIRCUITO IDRAULICO CON FASTER AL TRATTORE

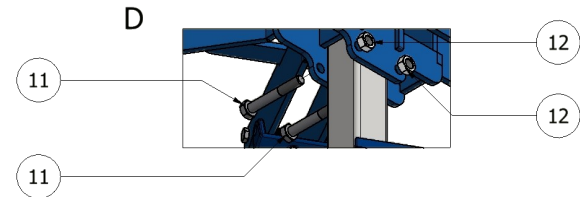
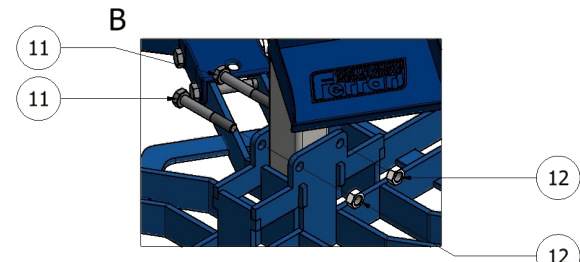
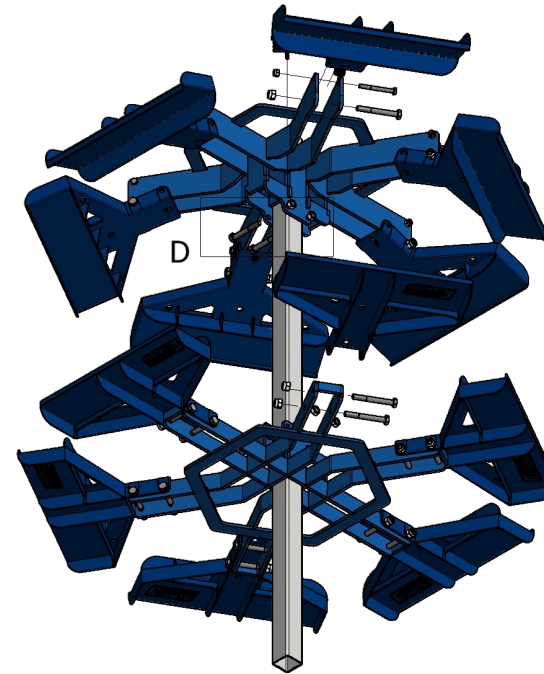
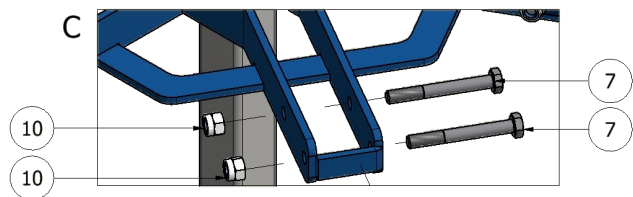
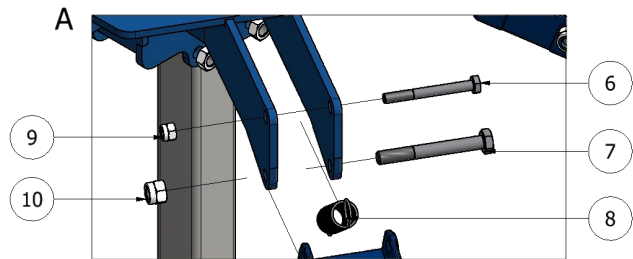
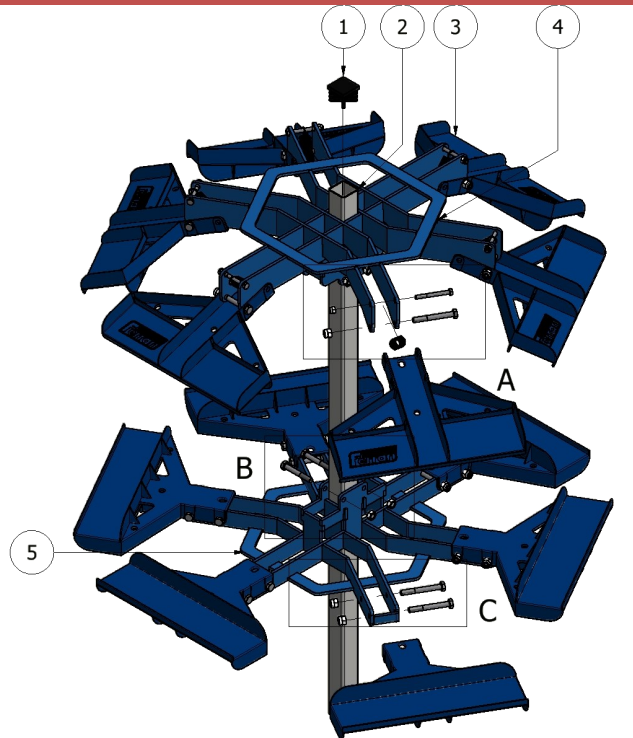


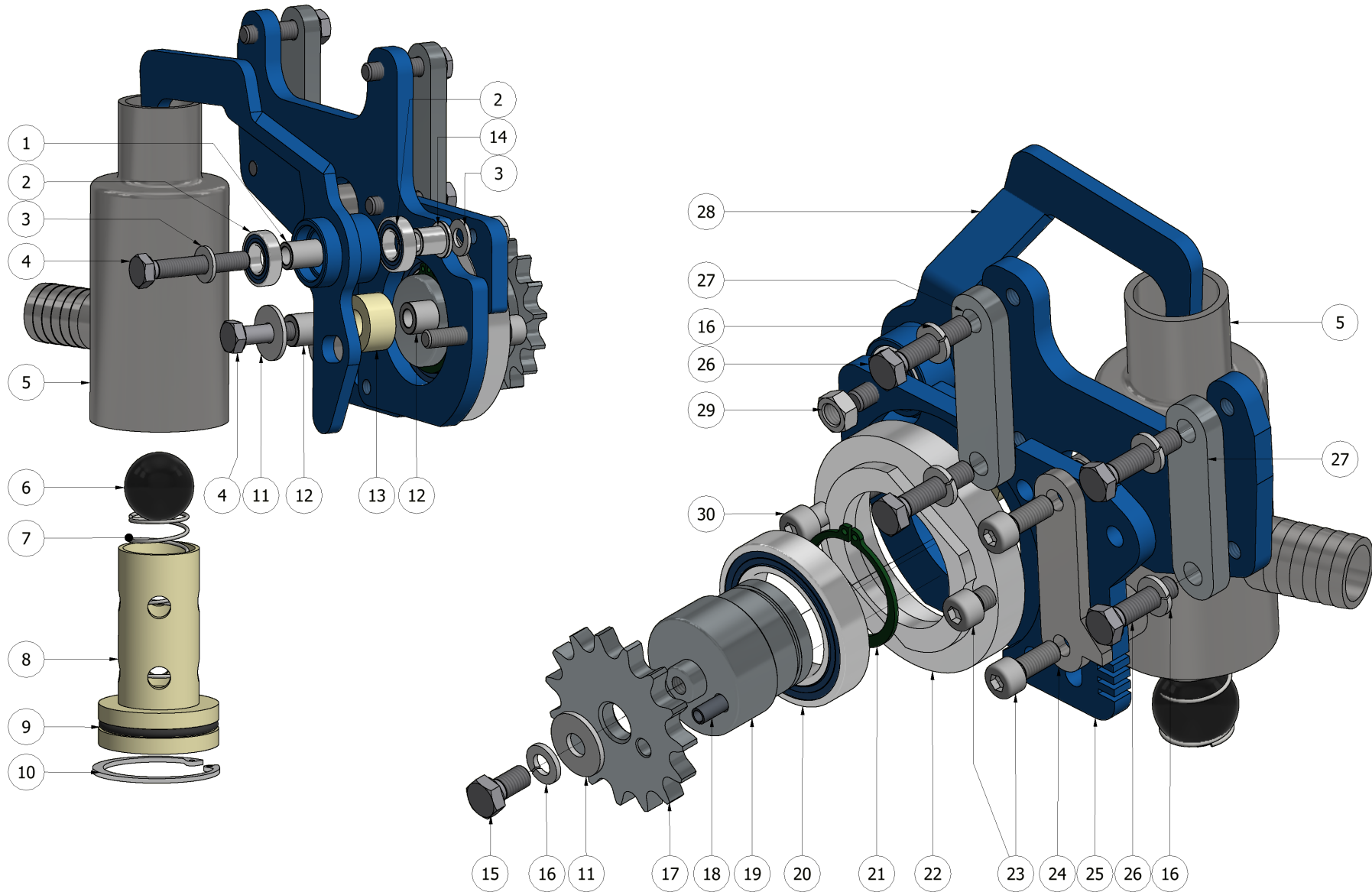
CIRCUITO IDRAULICO CON SERBATOIO INDIPENDENTE



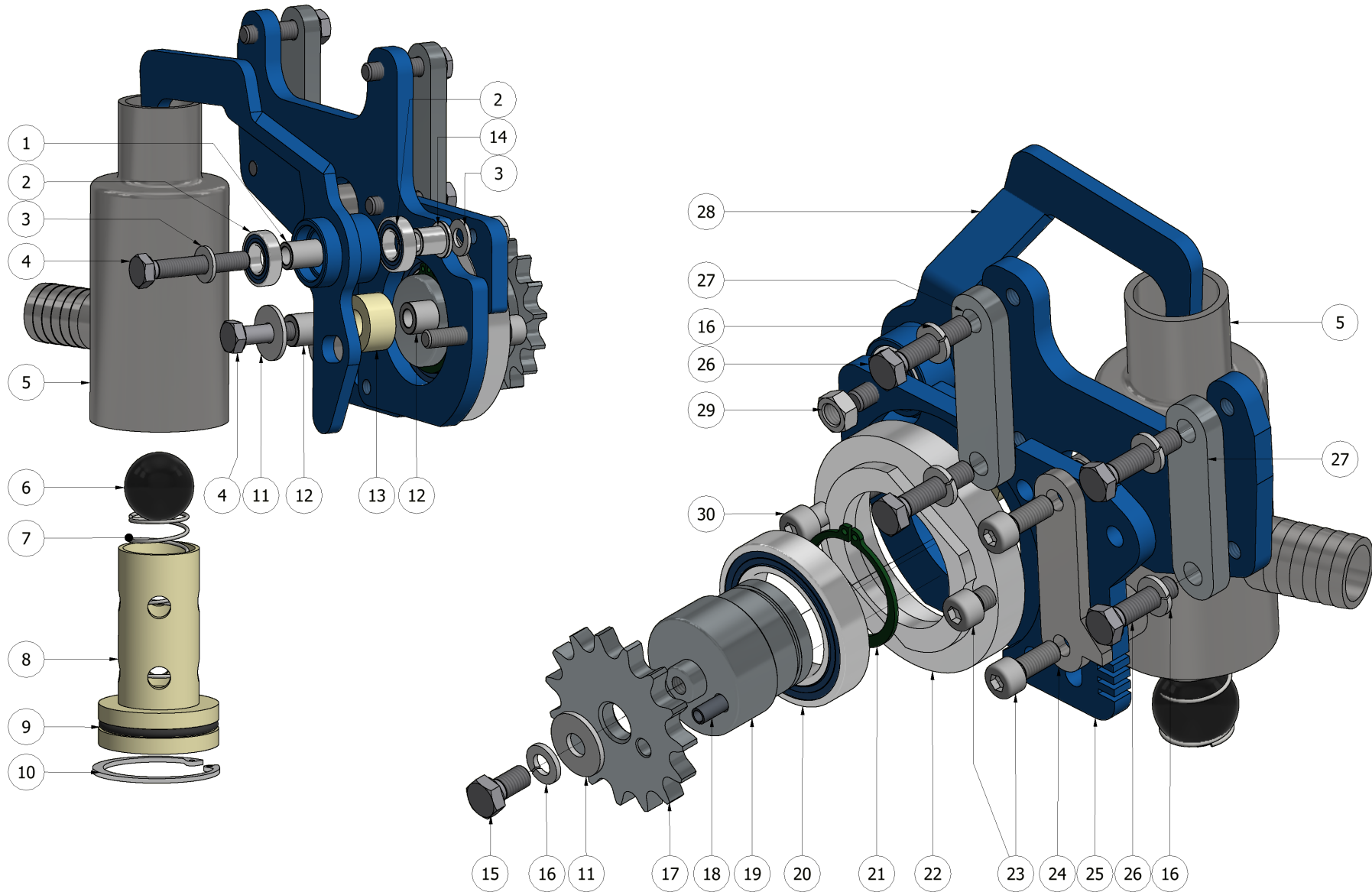


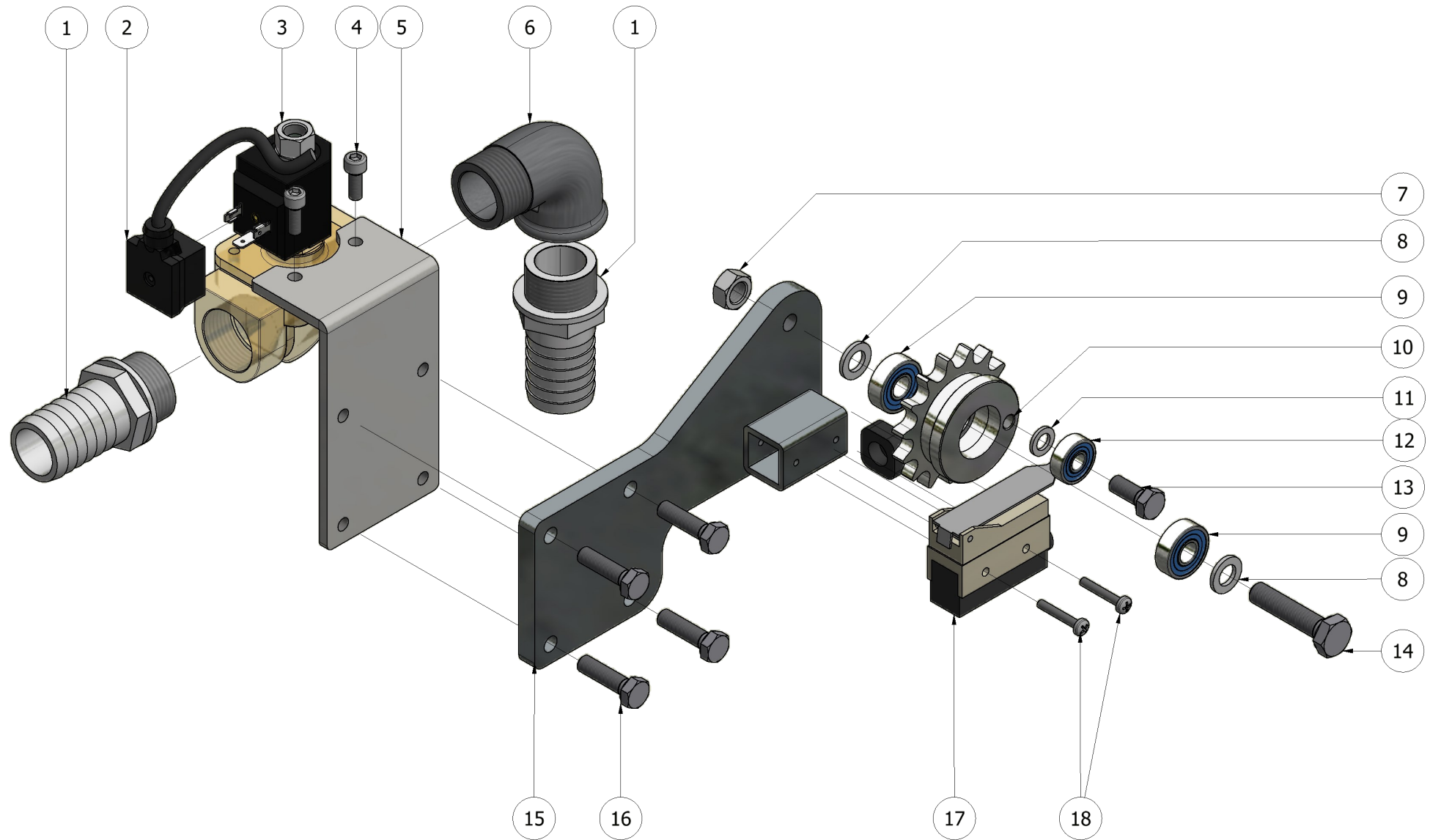
| N° | CODICE | DESCRIZIONE | DESCRIPTION | Q.TA' |
|----|------------|---|-------------|-------|
| 1 | 00000252 | TAPPO IN PLASTICA QUADRATO ALETTATO 35X35 | | 1 |
| 2A | FER00557 | TUBOLARE 35X35 L = 1 m | | 1 |
| 2B | FER04482 | TUBOLARE 35X35 L=1500 PER DOPPIO GIRELLO | | 1 |
| 3 | 00000076 | DADO M8 UNI5588 | | 4 |
| 4 | FER14409 | SUPPORTO SUPERIORE MASCHIO GIRELLO | | 2 |
| 5 | FER14410 | SUPPORTO SUPERIORE FEMMINA GIRELLO | | 2 |
| 6 | FER00560 | BRACCIO REGGICASSETTA IN PLASTICA | | 8 |
| 7 | 00000491 | VTE M6 x 55 UNI5737 | | 4 |
| 8 | 00001236 | VTE M6 X 70 UNI5737 ZINCATO | | 4 |
| 9 | 00000219 | BOCCOLA PAF 06070 P10 | | 8 |
| 10 | FER00671 | MOLLA TRAZ. Ø17X68 FILO Ø2 ALETTE GIRELLO | | 4 |
| 11 | 00001166 | VTE M8 x 60 UNI5737 | | 4 |
| 12 | 00001430 | DADO UNI 7474 M6 | | 8 |
| 13 | FER14408 | SUPPORTO INFERIORE FEMMINA GIRELLO | | 2 |
| 14 | 00001429 | DADO DIN985 M8 ZINCATO | | 8 |
| 15 | FER14407 | SUPPORTO INFERIORE MASCHIO GIRELLO | | 2 |
| 16 | 00000656 | VTE M8 x 65 UNI5737 | | 8 |
| 17 | FERP000274 | PORTACASSE GIREVOLE INFERIORE | | 1 |
| 18 | FERP000273 | PORTACASSE GIREVOLE SUPERIORE | | 1 |
| 19 | FG000548 | PORTACASSE GIREVOLE - GIRELLO 4 SEDI | | 1 |



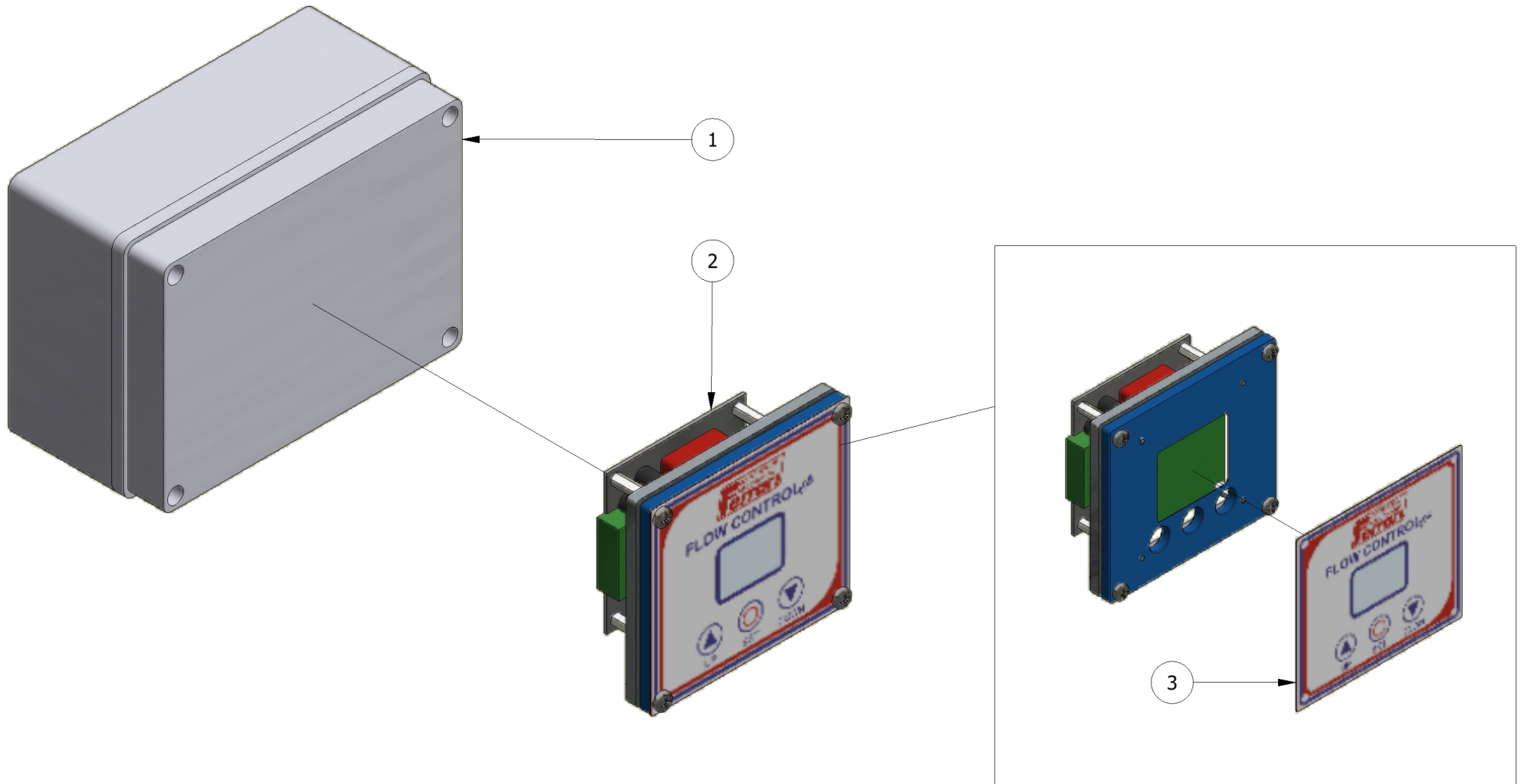


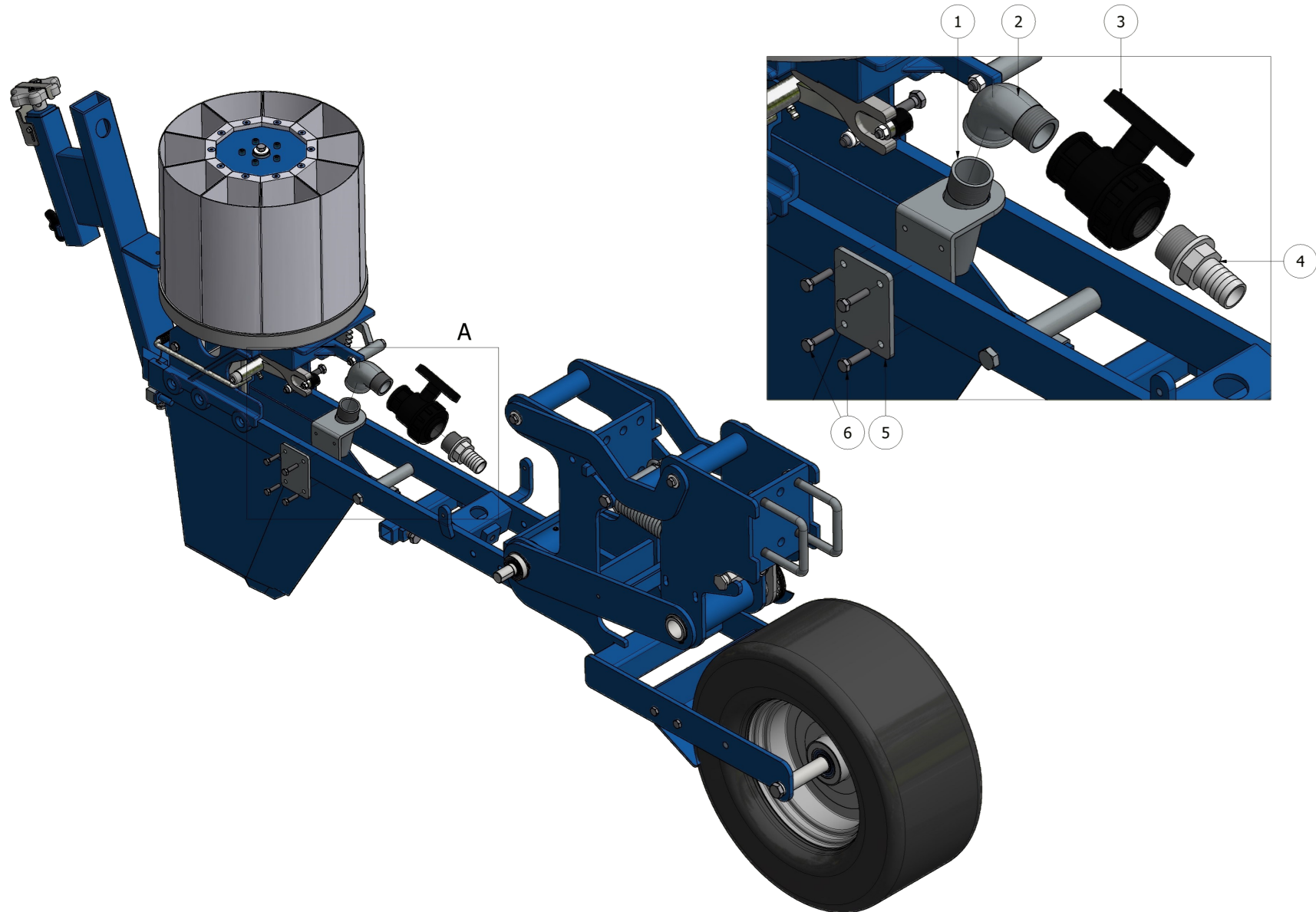
| N° | CODICE | DESCRIZIONE | DESCRIPTION | Q.TA' |
|----|----------|--|--|-------|
| 1 | 00002119 | BOCCOLA IN FERRO DIAM 8 - 12 L16 | BUSH IRON DIAM 8 - 12 L16 | 1 |
| 2 | 00000906 | CUSCINETTO 61901-2RS1 - 12 X 24 X 6 | BEARING 61901-2RS1 - 12 X 24 X 6 | 2 |
| 3 | 00000161 | ROSETTA M8 UNI 6592V ZINCATO | WASHER M8 UNI 6592V ZINC-COATED | 2 |
| 4 | 00000067 | VTE M8 X 50 UNI5739 ZINCATO | SCREW M8 X 50 UNI5739 ZINC-COATED | 2 |
| 5 | FER04333 | DOSATORE ACQUA MECCANICO | MECHANICAL WATERING APPLICATOR | 1 |
| 6 | 00002105 | SFERA NERA Ø30 DOSATORE ACQUA MECCANICO | BLACK BALL Ø30 MECH. WATERING APPLICATOR | 1 |
| 7 | FER04324 | MOLLA COMPRESSIONE Ø26x70 INOX | COMPRESSION SPRING Ø26x70 INOX | 1 |
| 8 | FER04367 | TAMPONE DOSATORE ACQUA | WATER APPLICATOR STOP | 1 |
| 9 | 00000971 | O-RING d=Ø44.45mm - CORDA T= Ø3.5mm | O-RING d=Ø44.45mm - CORD T= Ø3.5mm | 1 |
| 10 | 00000510 | ANELLO UNI 7437 - 52 | RING UNI 7437 - 52 | 1 |
| 11 | 00000163 | ROSETTA M8 UNI 6593 ZINCATO | WASHER M8 UNI 6593 ZINC-COATED | 2 |
| 12 | 00002118 | BOCCOLA IN FERRO DIAM 8 - 14 L12 | IRON BUSH DIAM 8 - 14 L12 | 2 |
| 13 | 00000266 | RULLINO NYLON Ø14x25x23 | NYLON ROLLER Ø14x25x23 | 1 |
| 14 | 00001580 | BOCCOLA FLANGIATA IN FERRO Ø8X12X16X2X14 | IRON FLANGED BUSH Ø8X12X16X2X14 | 1 |
| 15 | 00000060 | VTE M8 X 16 UNI5739 ZINCATO | SCREW M8 X 16 ZINC-COATED | 1 |
| 16 | 00000162 | ROSETTA M8 UNI 1751-A ZINCATO | WASHER M8 UNI 1751-A ZINC-COATED | 5 |
| 17 | FER01361 | CORONA Z15 1/2" 5/16" FX MULTIPLA | CROWN Z15 1/2" 5/16" FX MULTIPLA | 1 |
| 18 | 00001446 | SPINA ELASTICA 6X26 UNI 6874 | ELASTIC SPINE 6X26 UNI 6874 | 1 |
| 19 | FER04340 | ECCENTRICO DOSATORE ACQUA | ECCENTRIC WATERING APPLICATOR | 1 |
| 20 | 00002115 | CUSCINETTO 61908-2RS1 - 40 X 62 X 12 | BEARING 61908-2RS1 - 40 X 62 X 12 | 1 |

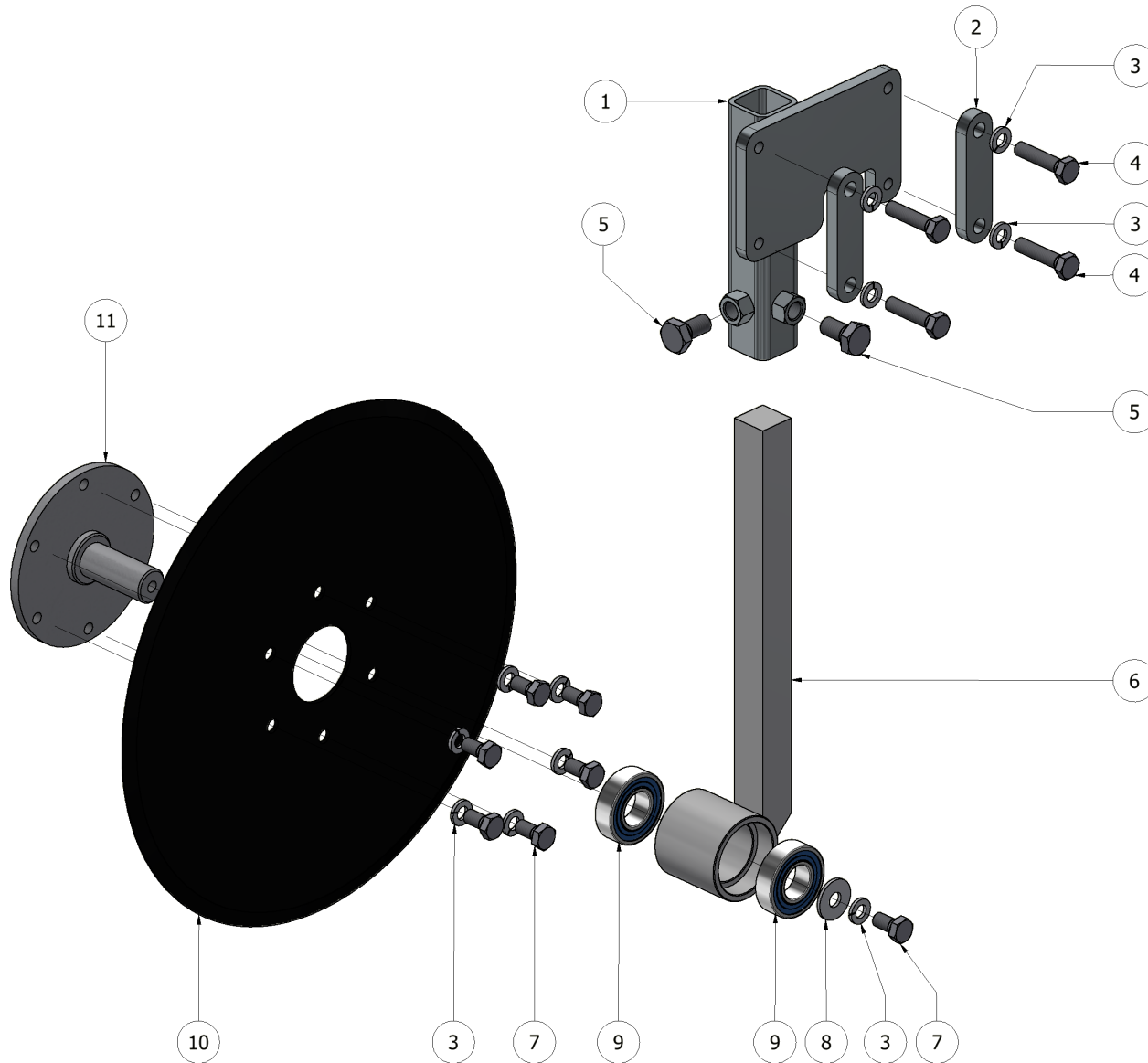


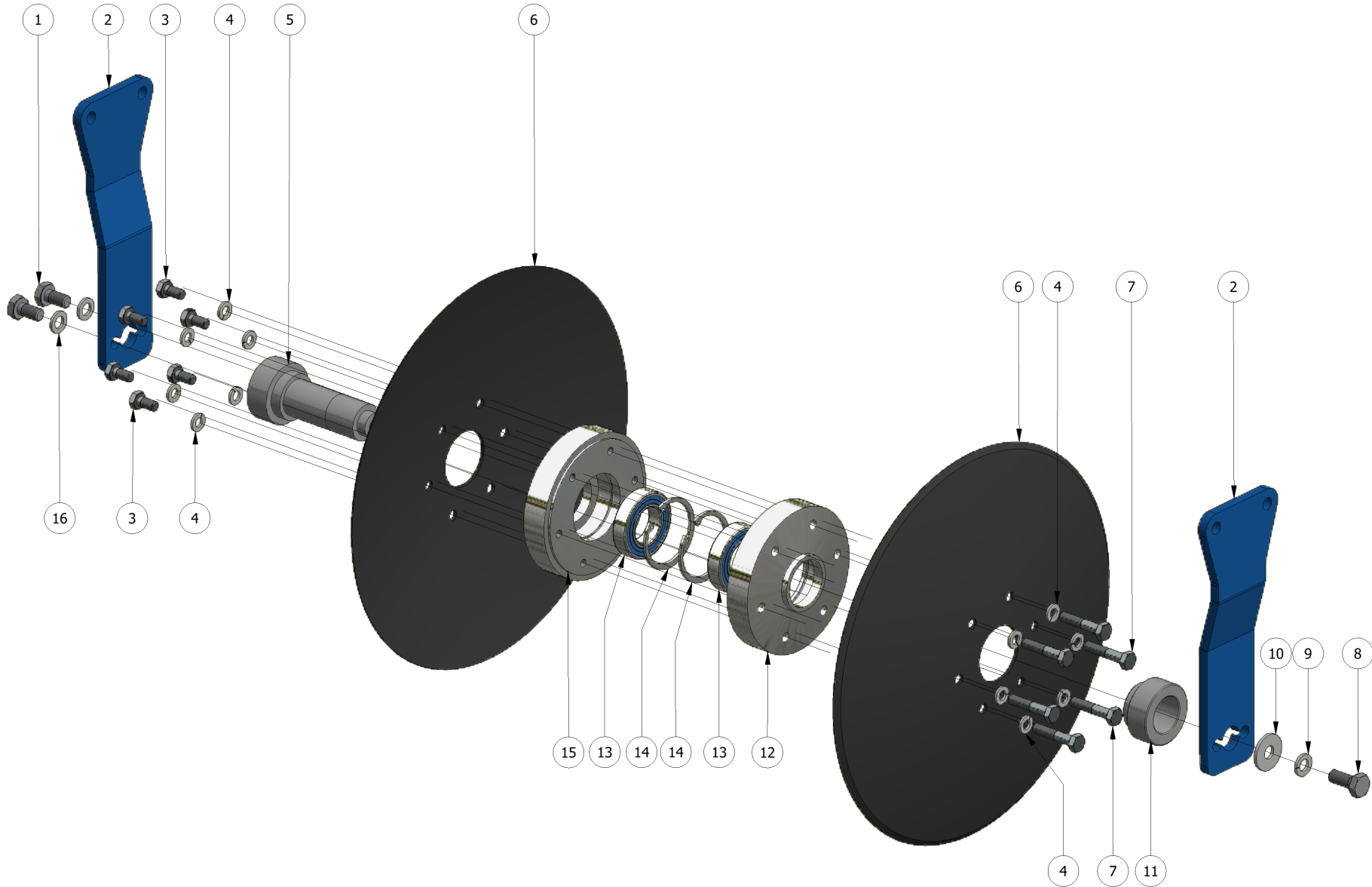


| N° | CODICE | DESCRIZIONE | DESCRIPTION | Q.TA' |
|----|----------|--|---|-------|
| 1 | 00000307 | PORTAGOMMA 1" TUBO Ø30 | HOSE CONNECTOR 1" PIPE Ø30 | 2 |
| 2 | FER04426 | CONNETTORE #C6044# QUADR. NO DIODO, CON CAVO DA 3M | CONNECTOR SHIELD #C2720# - HYDRAULIC VALVE | 1 |
| 3 | 00003378 | ELETTRIVALVOLA 1" 0-9 BAR (COMPLETA DI BOBINA) | SOLENOID VALVE CD192DBW (WITH COIL) | 1 |
| 4 | 00000897 | VITE M6 X 16 | SCREW M6 X 16 | 2 |
| 5 | FER13450 | PIASTRA SUPPORTO ELETTRIVALV. 1" 0-9 bar VERS.2019 | | 1 |
| 6 | 00001165 | CURVA 90° M/F 1" | CURVE 90° M/F 1" | 1 |
| 7 | 00000092 | DADO M10 | SCREW NUT M10 | 1 |
| 8 | 00000165 | ROSETTA M10 | WASHER M10 | 2 |
| 9 | 00000644 | CUSCINETTO 6000 2RS | BEARING M10 | 2 |
| 10 | FER00482 | PIGNONE 1/2" Z15 REGOLAZIONE FASE APERTURA VALVOLA | SPROCKET 1/2" Z15 - REGULATION FOR THE VALVE OPENING FASE | 1 |
| 11 | 00000161 | ROSETTA M8 | WASHER M8 | 1 |
| 12 | 00000180 | CUSCINETTO 608 2RS | BEARING 608 2RS | 1 |
| 13 | 00000061 | VITE M8 X 20 | SCREW M8 X 20 | 1 |
| 14 | 00000083 | VITE M10 X 45 | SCREW M10 X 45 | 1 |
| 15 | FER04511 | PIASTRA SUPPORTO COMANDO APERTURA VALVOLA | VALVE OPENING CONTROL SUPPORT PLATE | 1 |
| 16 | 00000063 | VITE M8 X 30 | SCREW M8 X 30 | 4 |
| 17 | ME000177 | FINECORSO A LEVA | MATSUSHITA LIMIT SWITCH AZ7120CE | 1 |
| 18 | 00001338 | VITE M4 X 25 INOX | SCREW M4 25 STAINLESS | 2 |

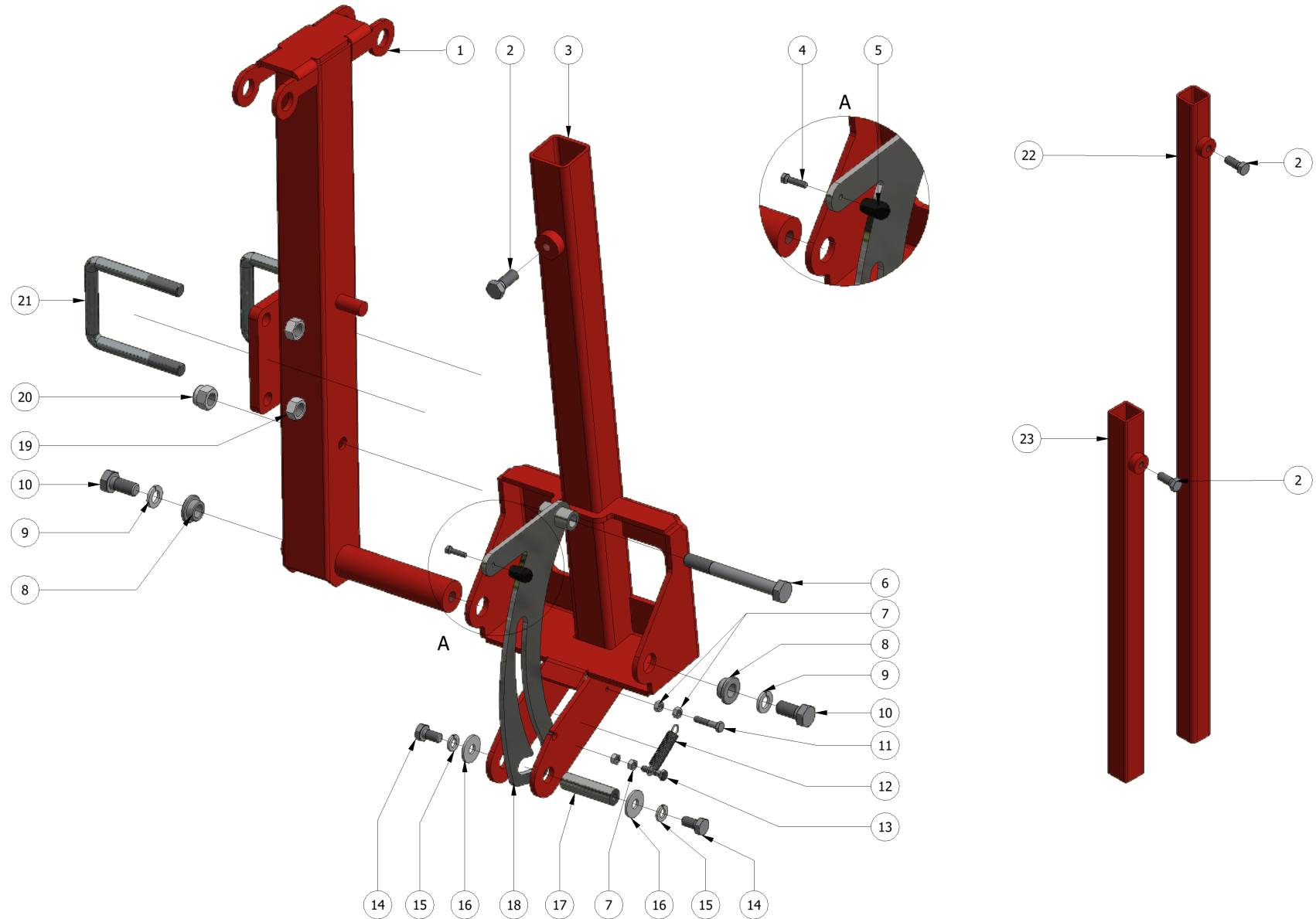




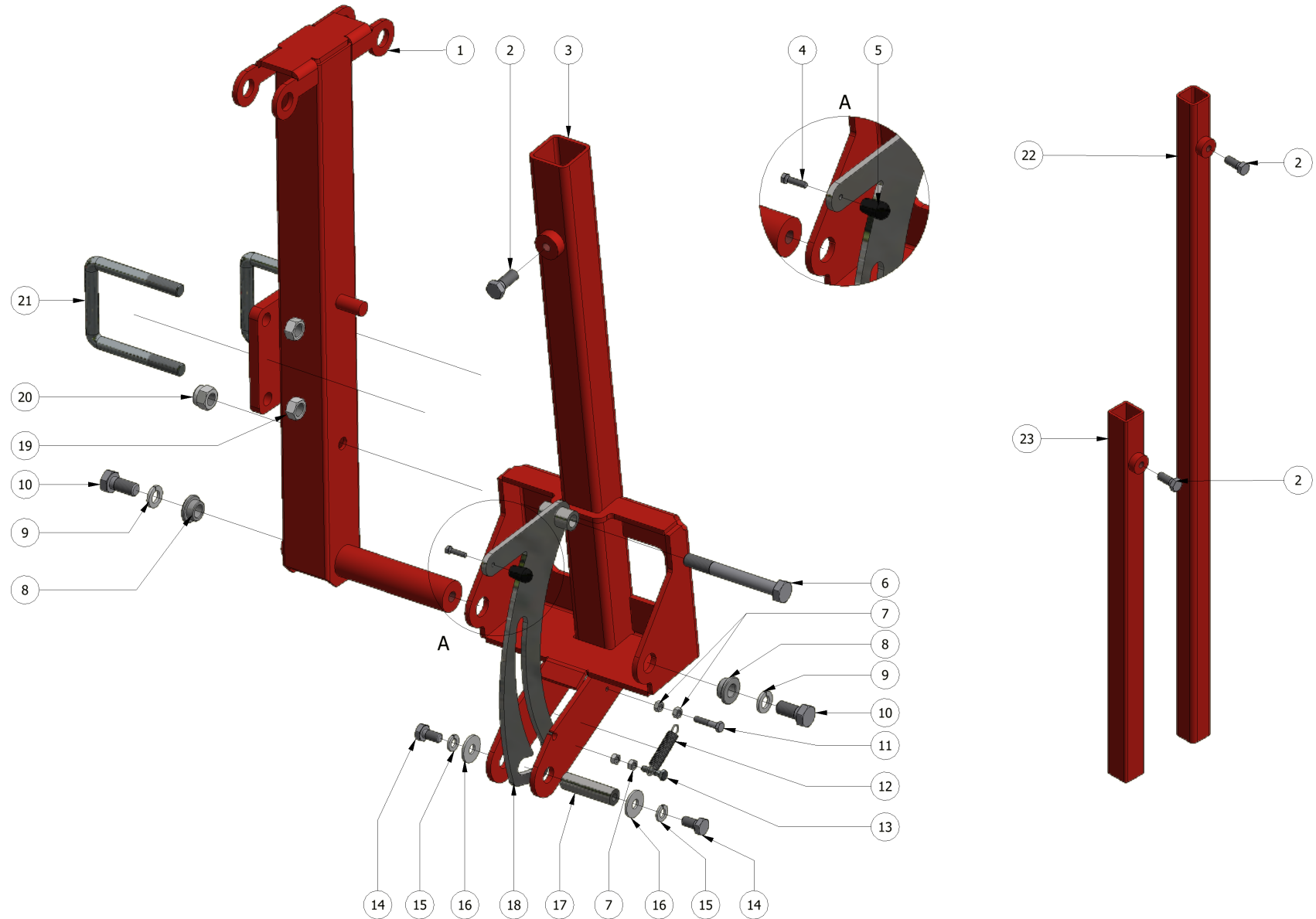


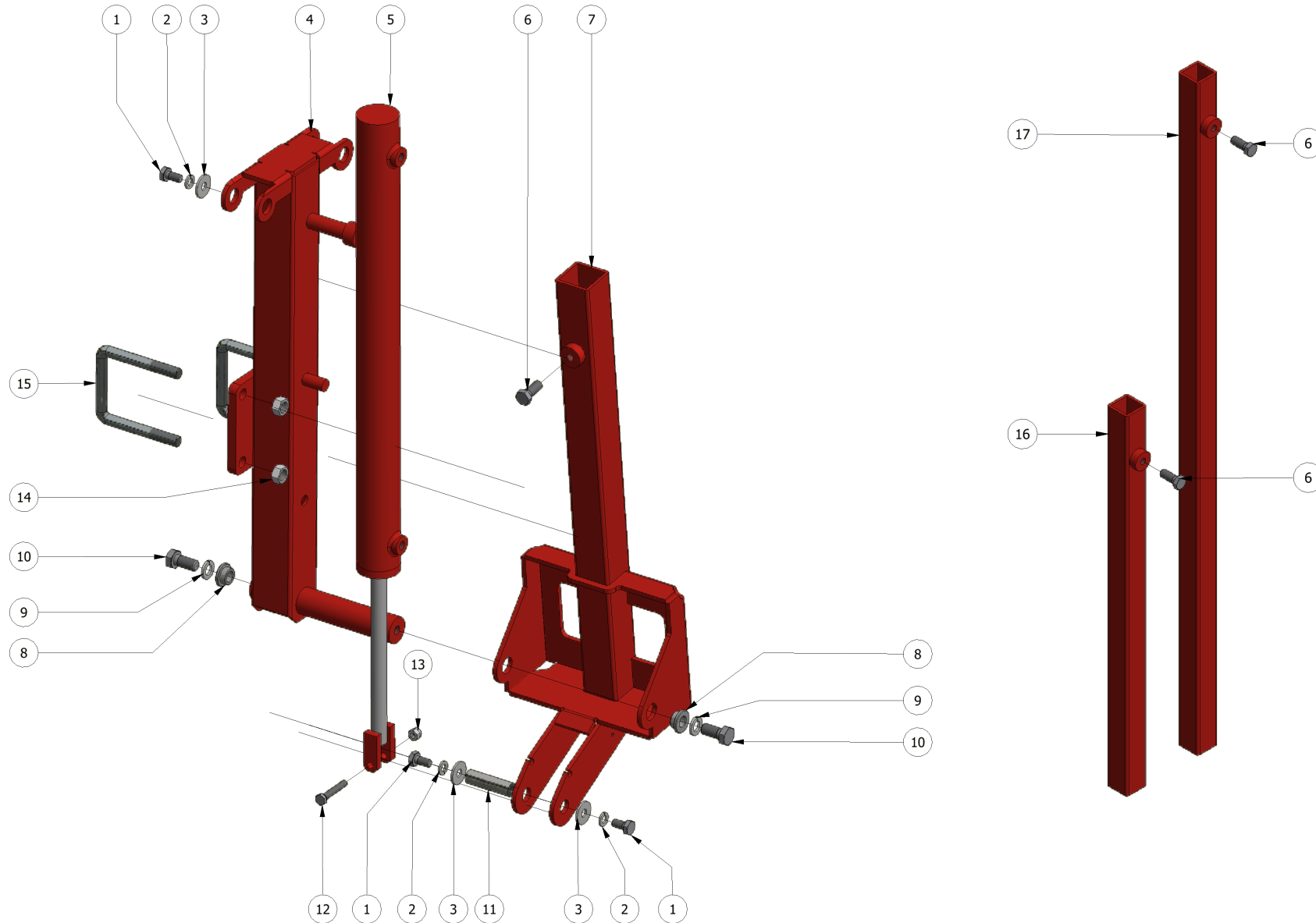


| N° | CODICE | DESCRIZIONE | DESCRIPTION | Q.TA' |
|----|----------|--|-------------|-------|
| 1 | 00000079 | VTE M10 X 20 UNI5739 ZINCATO | | 2 |
| 2 | FER13528 | 80/10 ATTACCO DISCO BOMBATO ELEMENTO FMAX | | 2 |
| 3 | 00000060 | VTE M8 X 16 UNI5739 ZINCATO | | 6 |
| 4 | 00000162 | ROSETTA M8 DIN 127-B ZINCATO | | 12 |
| 5 | FER13485 | ALBERO MOZZO SUPPORTO DISCO FRONTALE BOMBATO | | 1 |
| 6 | 00001472 | DISCO BOMBATO Ø320 CON FORO Ø46 | | 2 |
| 7 | 00000066 | VTE M8 X 40 UNI5737 ZINCATO | | 6 |
| 8 | 00000080 | VTE M10 X 25 UNI5739 ZINCATO | | 1 |
| 9 | 00000166 | ROSETTA M10 DIN 127-B ZINCATO | | 1 |
| 10 | 00000167 | ROSETTA M10 UNI 6593 ZINCATO | | 1 |
| 11 | FER13486 | CENTRAGGIO MOZZO DISCO ANTERIORE BOMBATO | | 1 |
| 12 | FER13484 | MOZZO FEMMINA DISCO ANTERIORE BOMBATO | | 1 |
| 13 | 00000182 | CUSCINETTO 6006-2RS1 - 30 x 55 x 13 | | 2 |
| 14 | 00000201 | ANELLO UNI 7437 - 55 | | 2 |
| 15 | FER13483 | MOZZO MASCHIO DISCO ANTERIORE BOMBATO | | 1 |
| 16 | 00000165 | ROSETTA M10 UNI 6592V ZINCATO | | 2 |
| | | | | |
| | | | | |
| | | | | |
| | | | | |

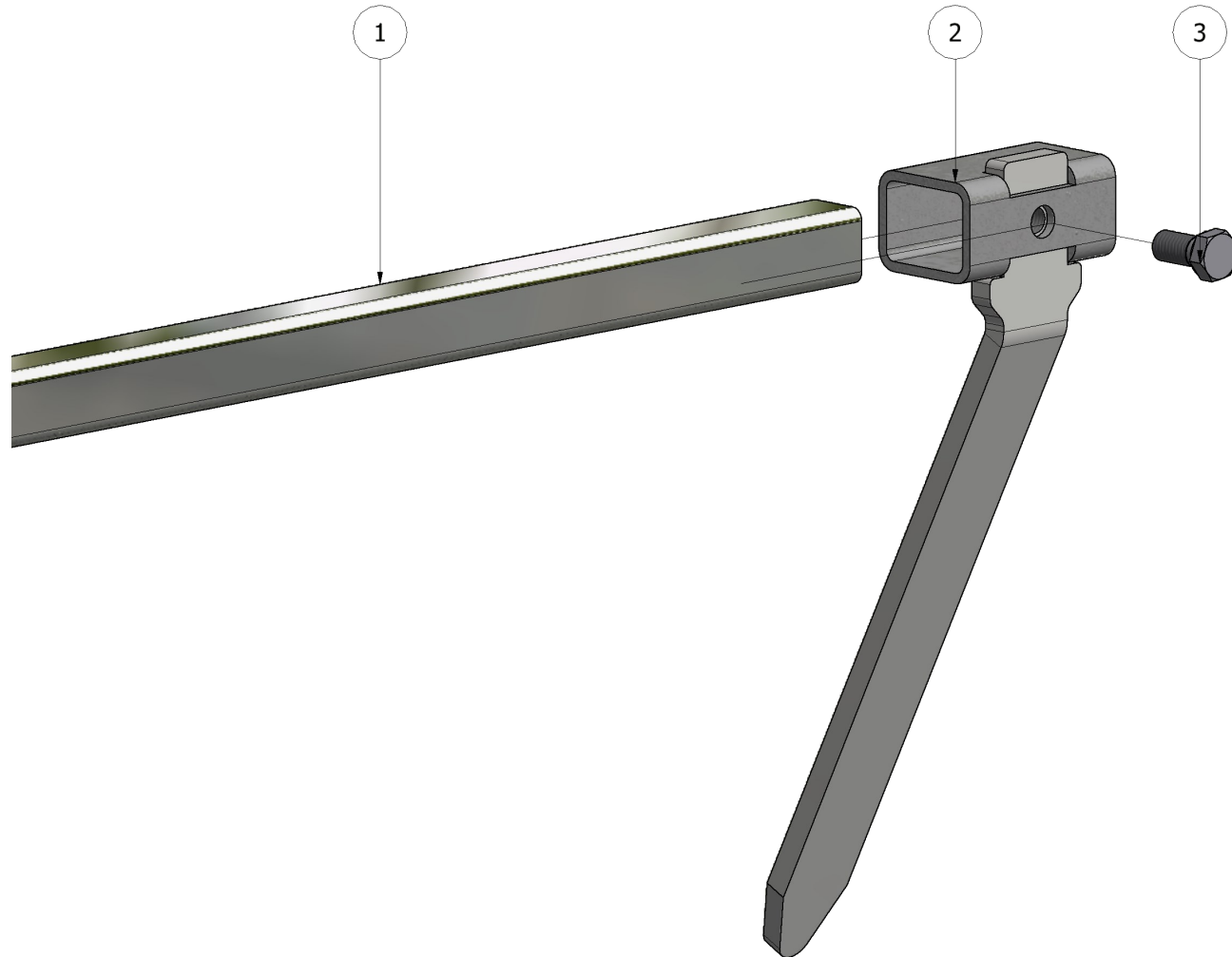


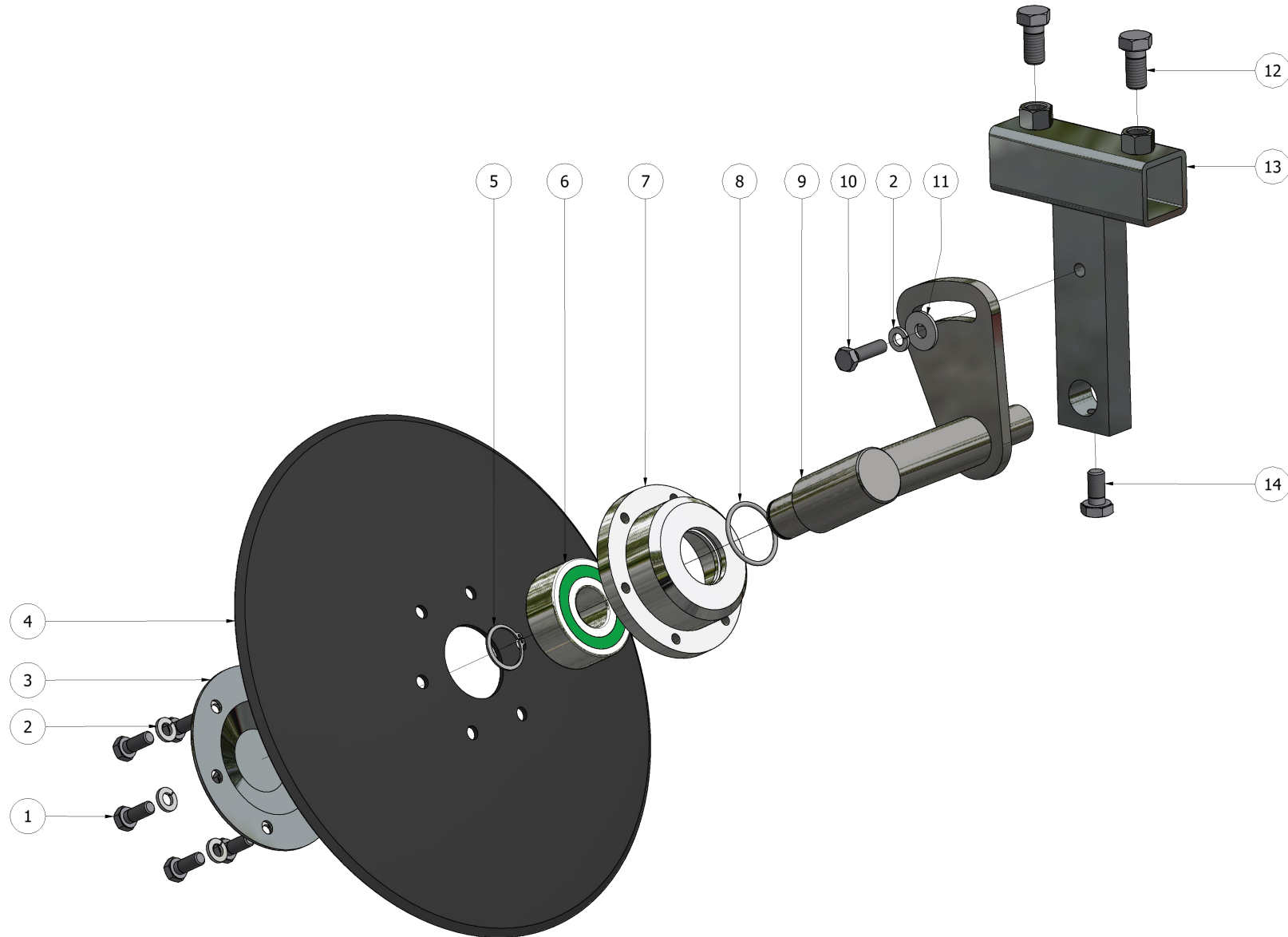
| N° | CODICE | DESCRIZIONE | DESCRIPTION | Q.TA' |
|----|----------|---------------------------------|-------------|-------|
| 1 | FER14513 | SUPPORTO TRACCIATORE 2020 | | 1 |
| 2 | 00000097 | VTE M12 x 30 UNI5739 | | 3 |
| 3 | FER14515 | TRACCIATORE 2020 | | 1 |
| 4 | 00000697 | VTE M5 x 20 UNI5739 | | 1 |
| 5 | 00003606 | POMOLO FILETTO FEMMINA M6 | | 1 |
| 6 | 00000127 | VTE M14 x 120 UNI5737 | | 1 |
| 7 | 00000056 | DADO M6 UNI5588 | | 4 |
| 8 | FER03703 | BOCCOLA FLANGIATA 14X22X30X4X12 | | 2 |
| 9 | 00000172 | ROSETTA M14 DIN 127-B | | 2 |
| 10 | 00000117 | VTE M14 x 30 UNI5739 | | 2 |
| 11 | 00000030 | VTE M6 x 30 UNI5737 | | 1 |
| 12 | FER00669 | MOLLA TRAZ. Ø12X63 FILO 1,3 | | 1 |
| 13 | 00000494 | VTE M6 x 25 ISO 4014 | | 1 |
| 14 | 00000079 | VTE M10 x 20 UNI5739 | | 2 |
| 15 | 00000166 | ROSETTA M10 DIN 127-B | | 2 |
| 16 | 00000167 | ROSETTA M10 UNI 6593 | | 2 |
| 17 | FER14516 | SPINA Ø18 L=64 | | 1 |
| 18 | FER14514 | FERMO MANUALE TRACCIATORI 2020 | | 1 |
| 19 | 00000128 | DADO M14 UNI5588 | | 4 |
| 20 | 00000129 | DADO UNI 7473 M14 | | 1 |



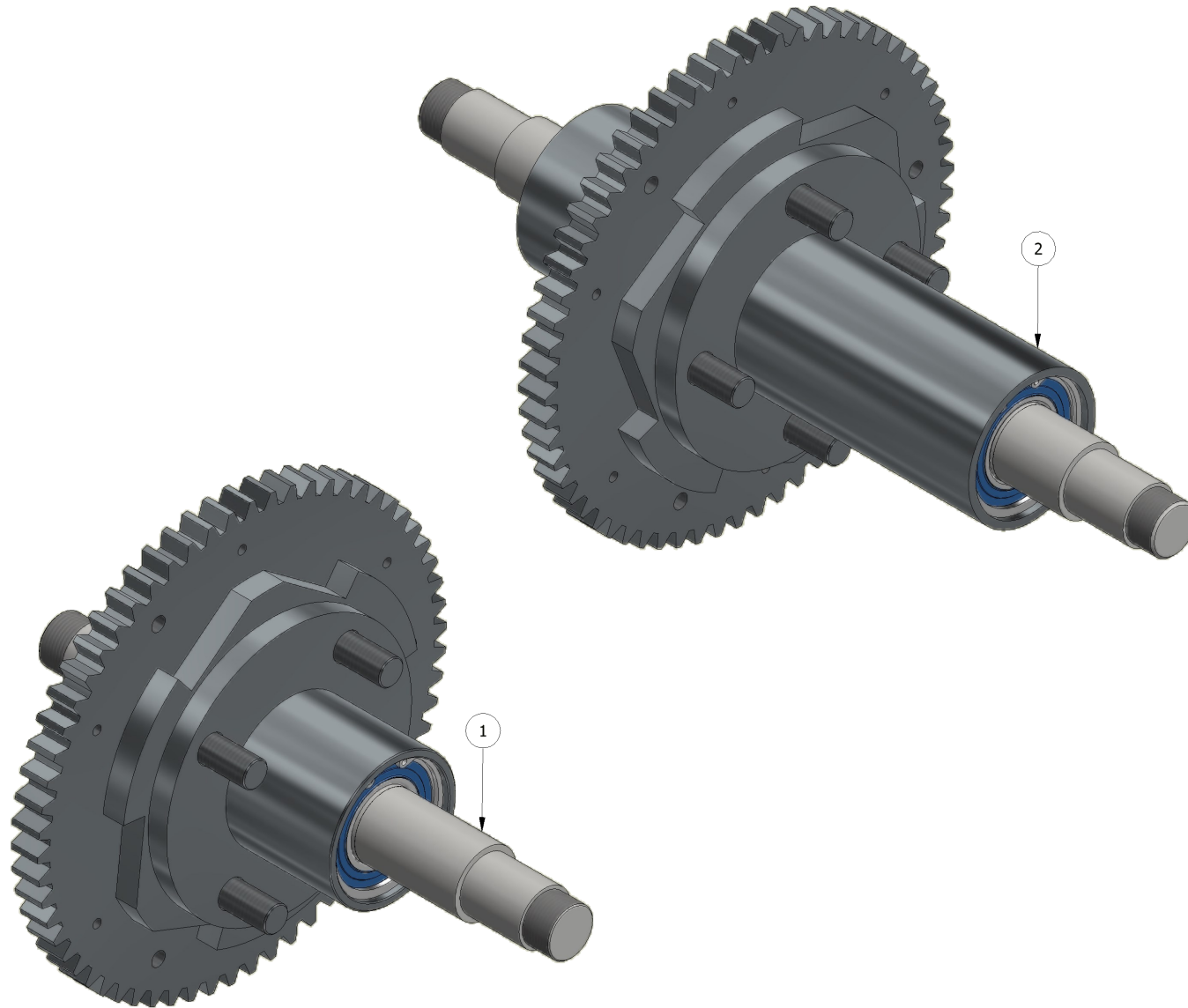


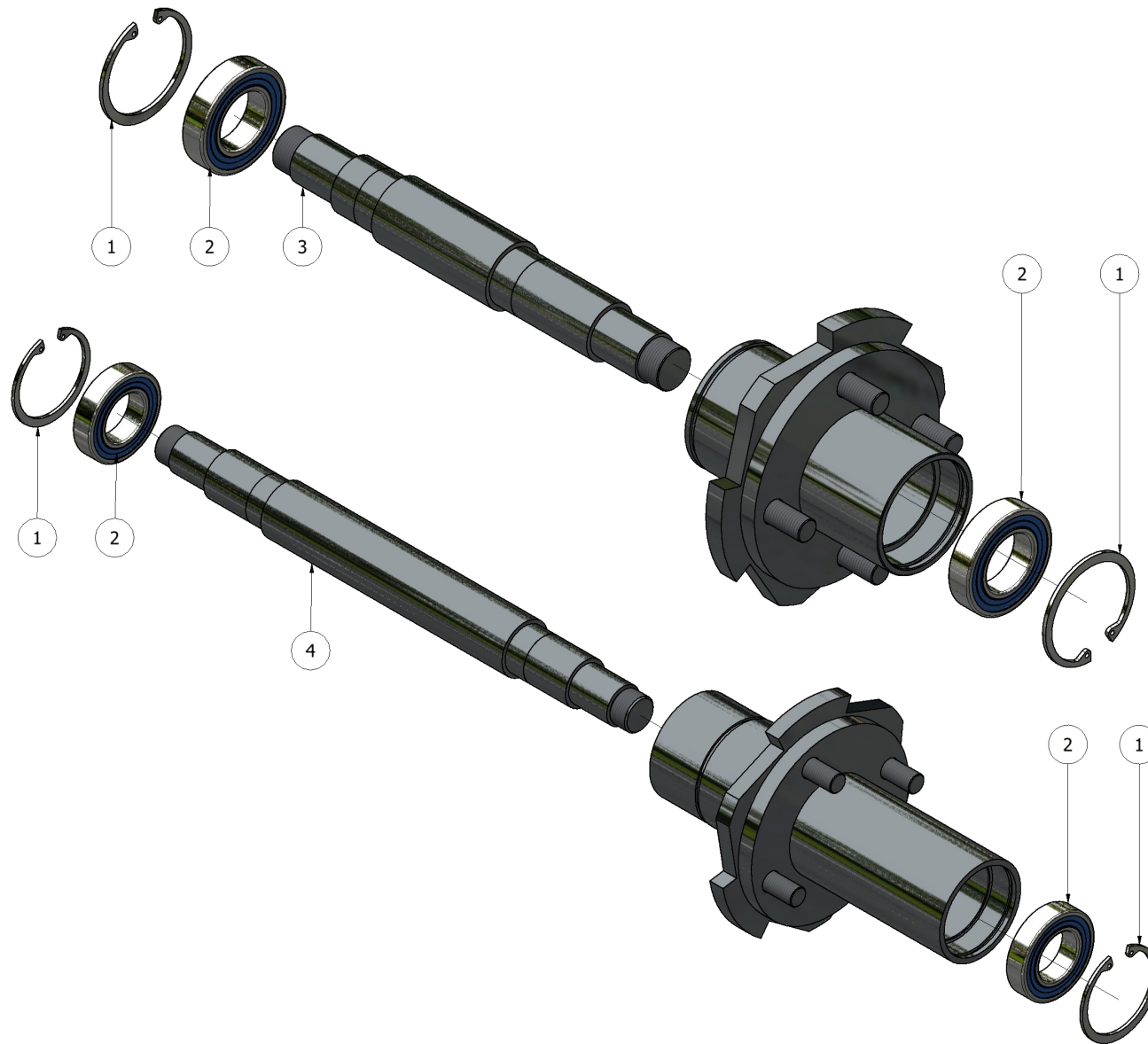
| N° | CODICE | DESCRIZIONE | DESCRIPTION | Q.TA' |
|----|----------|--------------------------------------|-------------|-------|
| 1 | 00000079 | VTE M10 X 20 UNI5739 ZINCATO | | 3 |
| 2 | 00000166 | ROSETTA M10 DIN 127-B | | 3 |
| 3 | 00000167 | ROSETTA M10 UNI 6593 | | 3 |
| 4 | FER14513 | SUPPORTO TRACCIATORE | | 1 |
| 5 | FER14651 | CILINDRO 45/20 CORSA 220 TRACCIATORI | | 1 |
| 6 | 00000097 | VTE M12 X 30 UNI5739 ZINCATO | | 1 |
| 7 | FER14515 | TRACCIATORE | | 1 |
| 8 | FER03703 | BOCCOLA FLANGIATA 14X22X30X4X12 | | 2 |
| 9 | 00000172 | ROSETTA M14 DIN 127-B | | 2 |
| 10 | 00000117 | VTE M14 x 30 UNI5739 | | 2 |
| 11 | FER14516 | SPINA Ø18 L=64 | | 1 |
| 12 | 00000067 | VTE M8 X 50 UNI5739 ZINCATO | | 1 |
| 13 | 00000077 | DADO UNI 7473 M8 ZINCATO | | 1 |
| 14 | 00000128 | DADO M14 UNI5588 ZINCATO | | 4 |
| 15 | 00001108 | CAVALLOTTO M14x81x110/40 (80x80) | | 2 |
| 16 | FER14517 | SFILO CORTO TRACCIATORI | | 1 |
| 17 | FER14518 | SFILO LUNGO TRACCIATORI | | 1 |

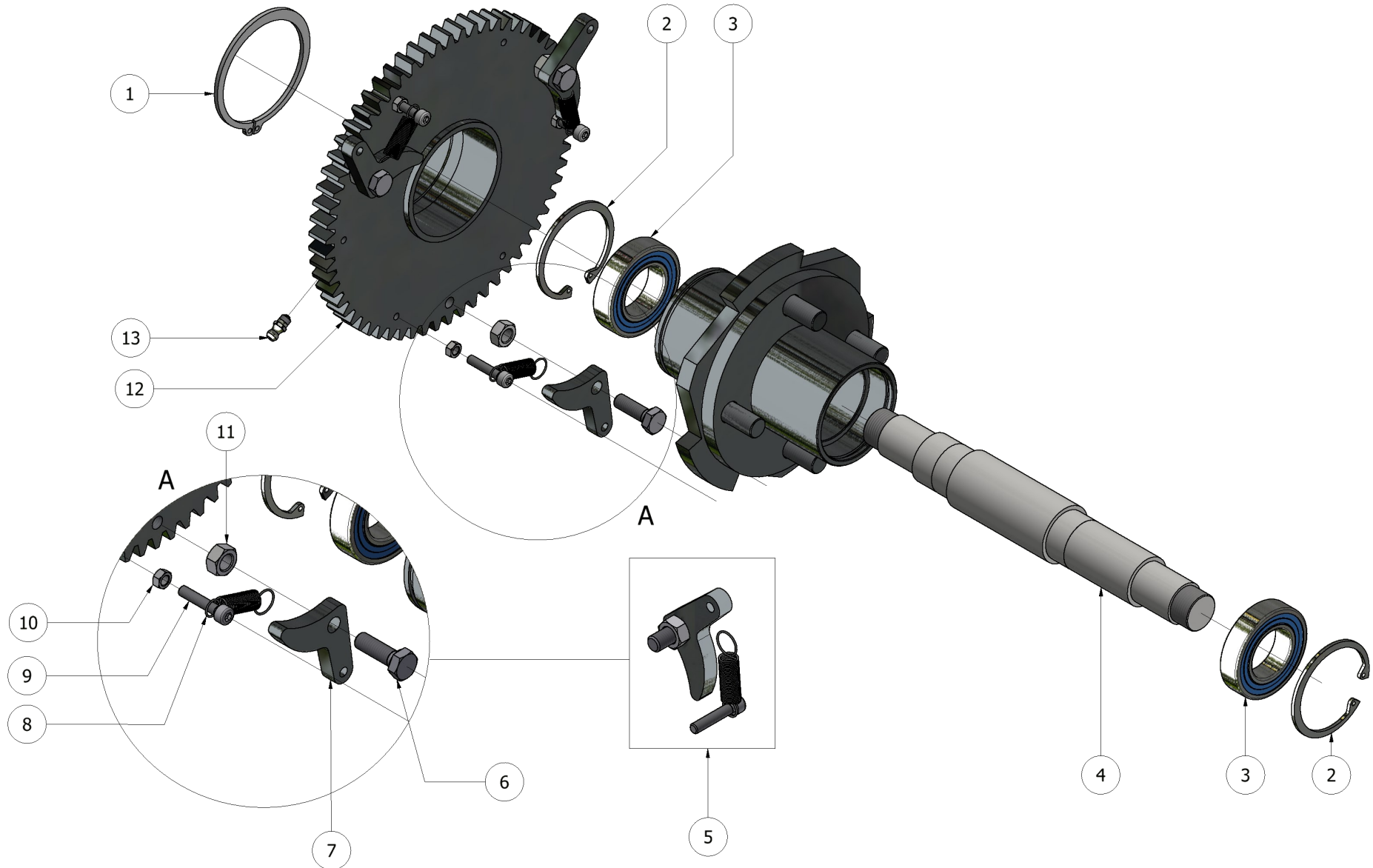


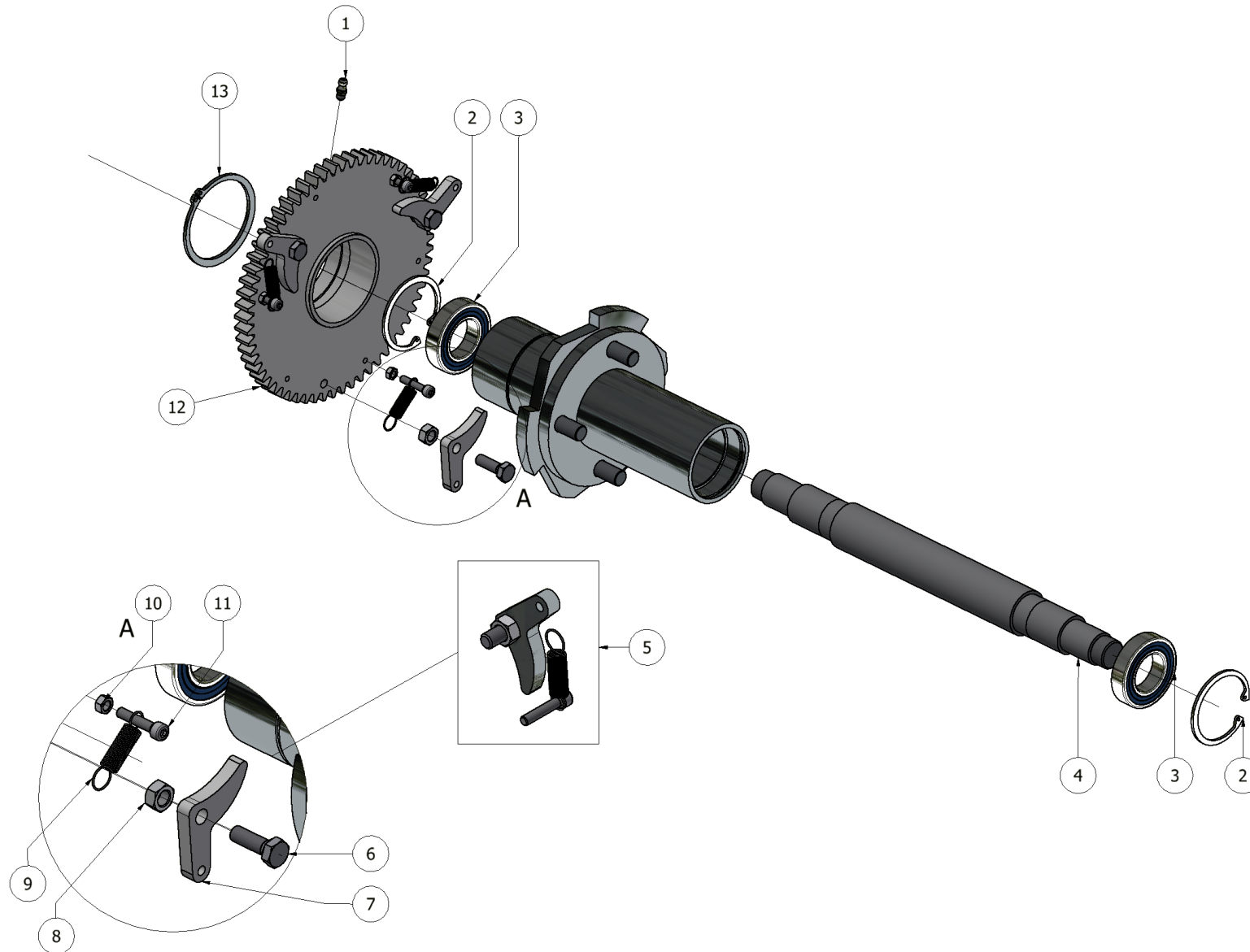


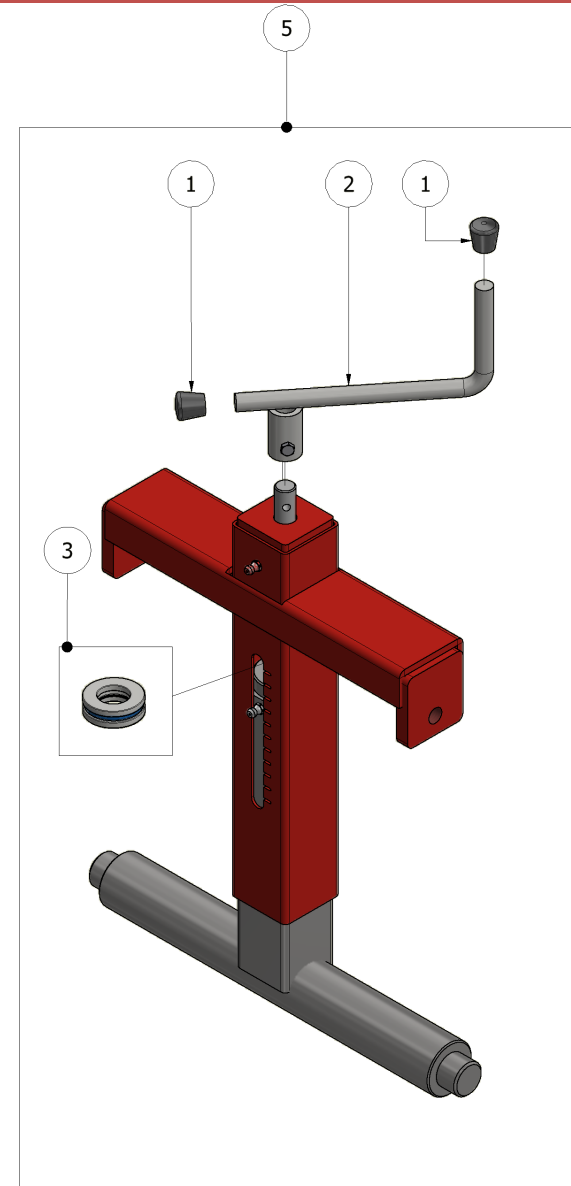
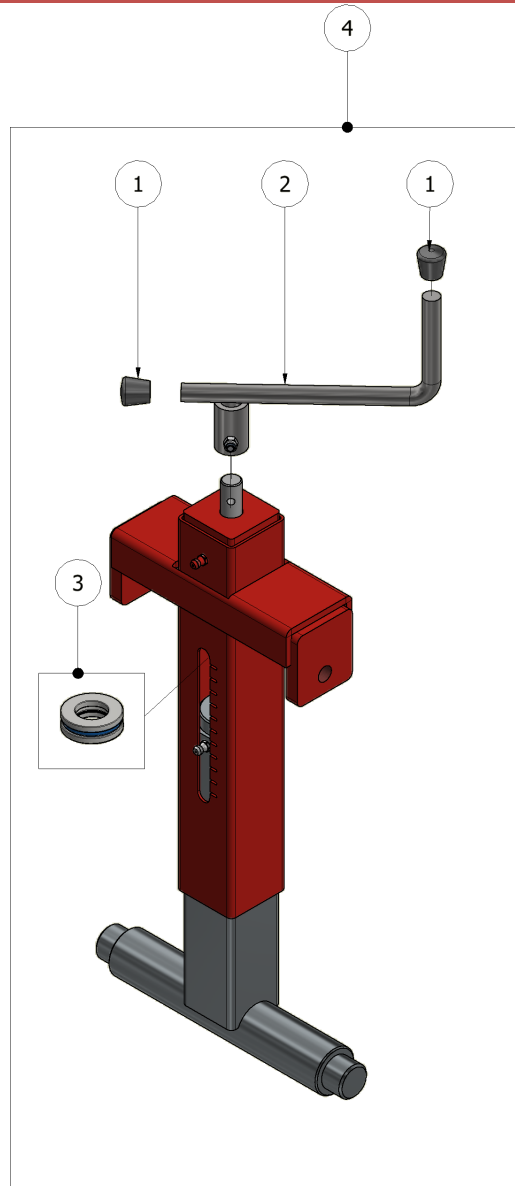
| N° | CODICE | DESCRIZIONE | DESCRIPTION | Q.TA' |
|----|----------|---|-------------|-------|
| 1 | 00000061 | VTE M8 x 20 UNI5739 | | 6 |
| 2 | 00000162 | ROSETTA M8 DIN 127-B | | 7 |
| 3 | FER00748 | CONTROPIASTRA PROTEZIONE CUSCINETTI | | 1 |
| 4 | 00001472 | DISCO BOMBATO Ø320 CON FORO Ø46 | | 1 |
| 5 | 00000196 | ANELLO UNI 7435 - 25 | | 1 |
| 6 | 00003526 | CUSCINETTO 3305 A-2RS1 - 25 x 62 x 25.4 | | 1 |
| 7 | FER14575 | FODERO SUPPORTO DISCO BOMBATO LATO CONVESSO | | 1 |
| 8 | 00003548 | GUARNIZIONE OR 3137 39,84x34,6 | | 1 |
| 9A | FER14571 | SUPPORTO DX DISCO ANTERIORE APRISOLCO | | 1 |
| 9B | FER14570 | SUPPORTO SX DISCO ANTERIORE APRISOLCO | | 1 |
| 10 | 00000063 | VTE M8 x 30 UNI5739 | | 1 |
| 11 | 00000163 | ROSETTA M8 UNI 6593 | | 1 |
| 12 | 00000096 | VTE M12 X 25 UNI5739 ZINCATO | | 2 |
| 13 | FER00552 | SUPPORTO DISCO TRACCIATORE | | 1 |
| 14 | 00000079 | VTE M10 x 20 UNI5739 | | 1 |
| | | | | |
| | | | | |
| | | | | |
| | | | | |
| | | | | |



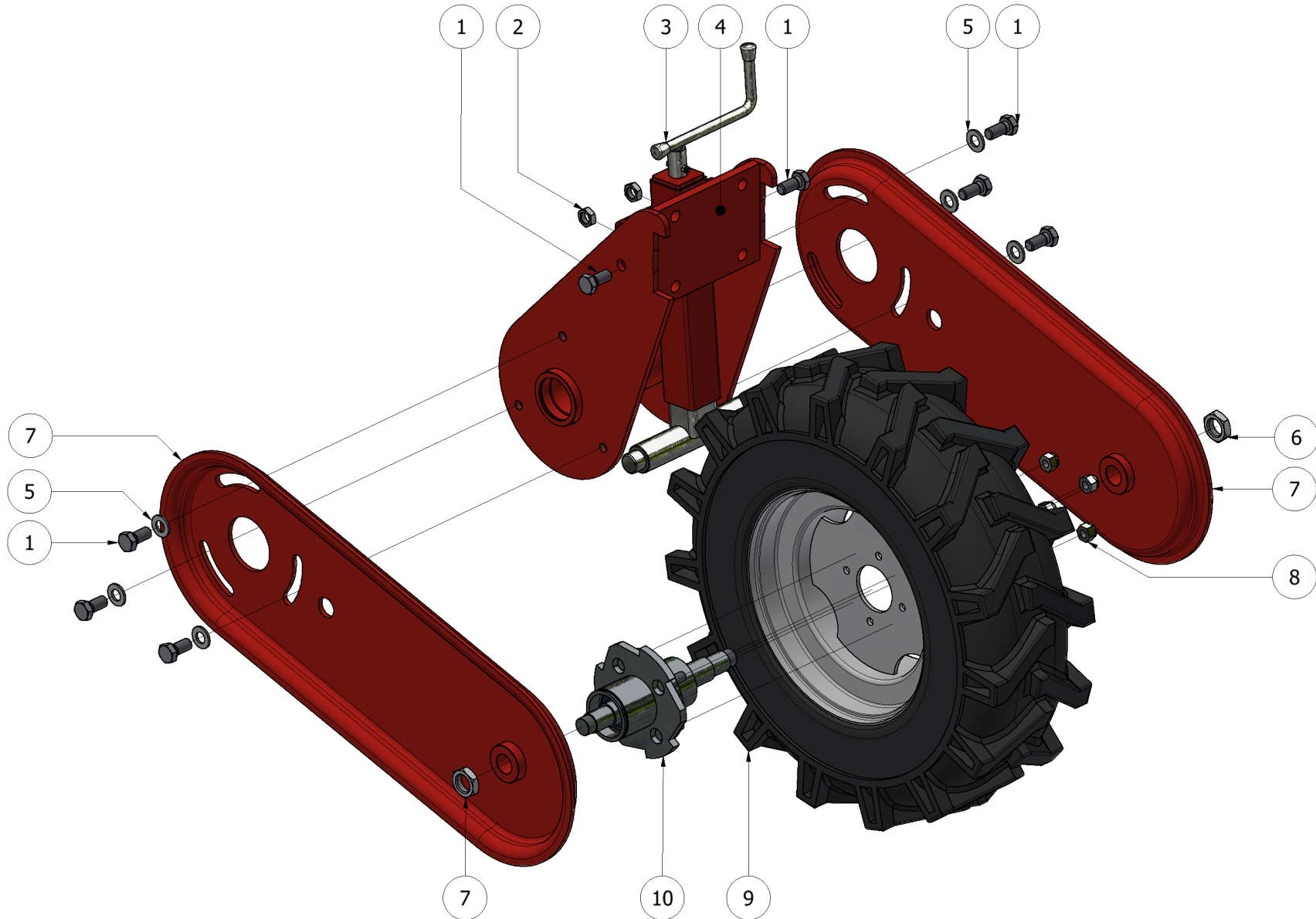


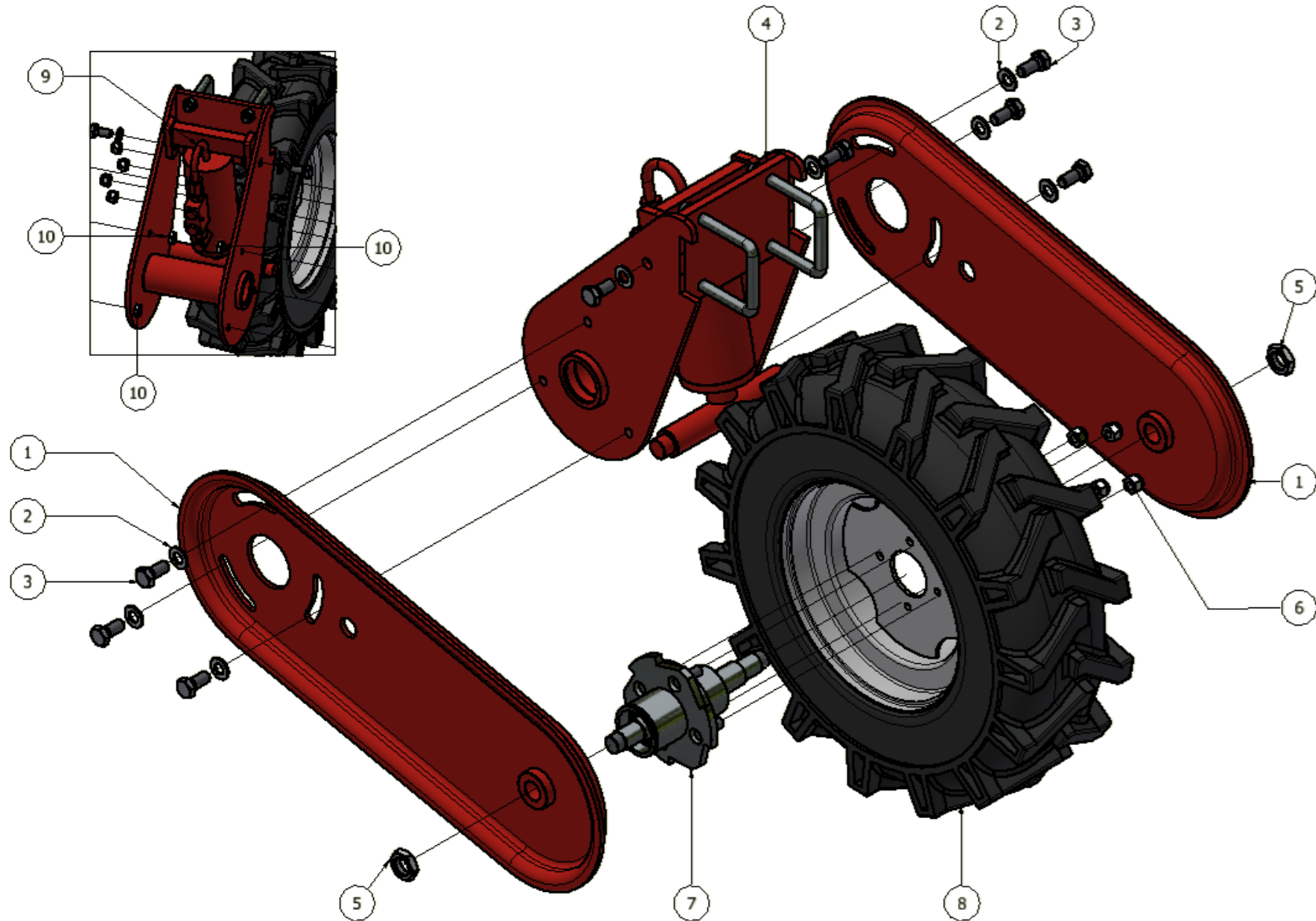


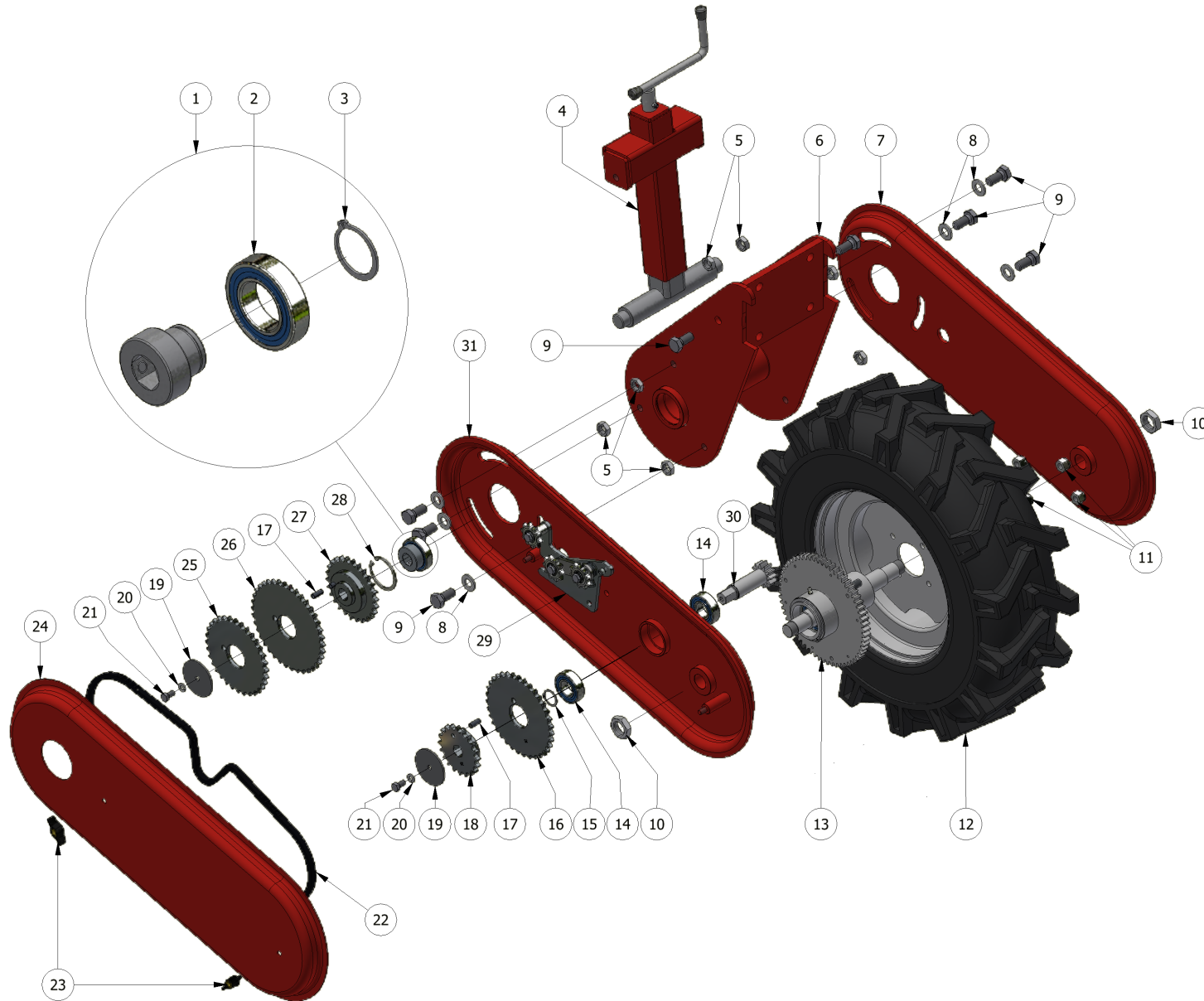




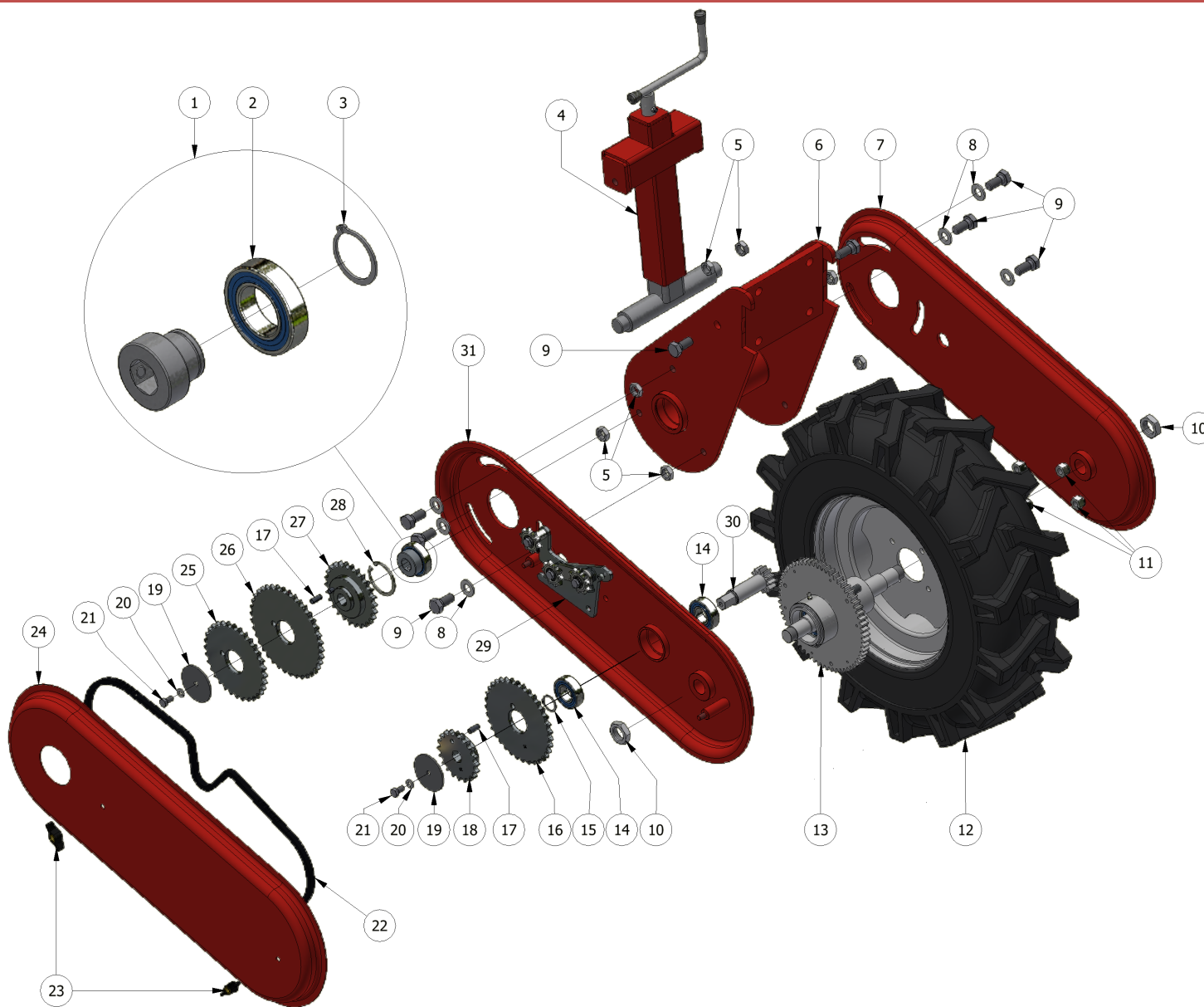


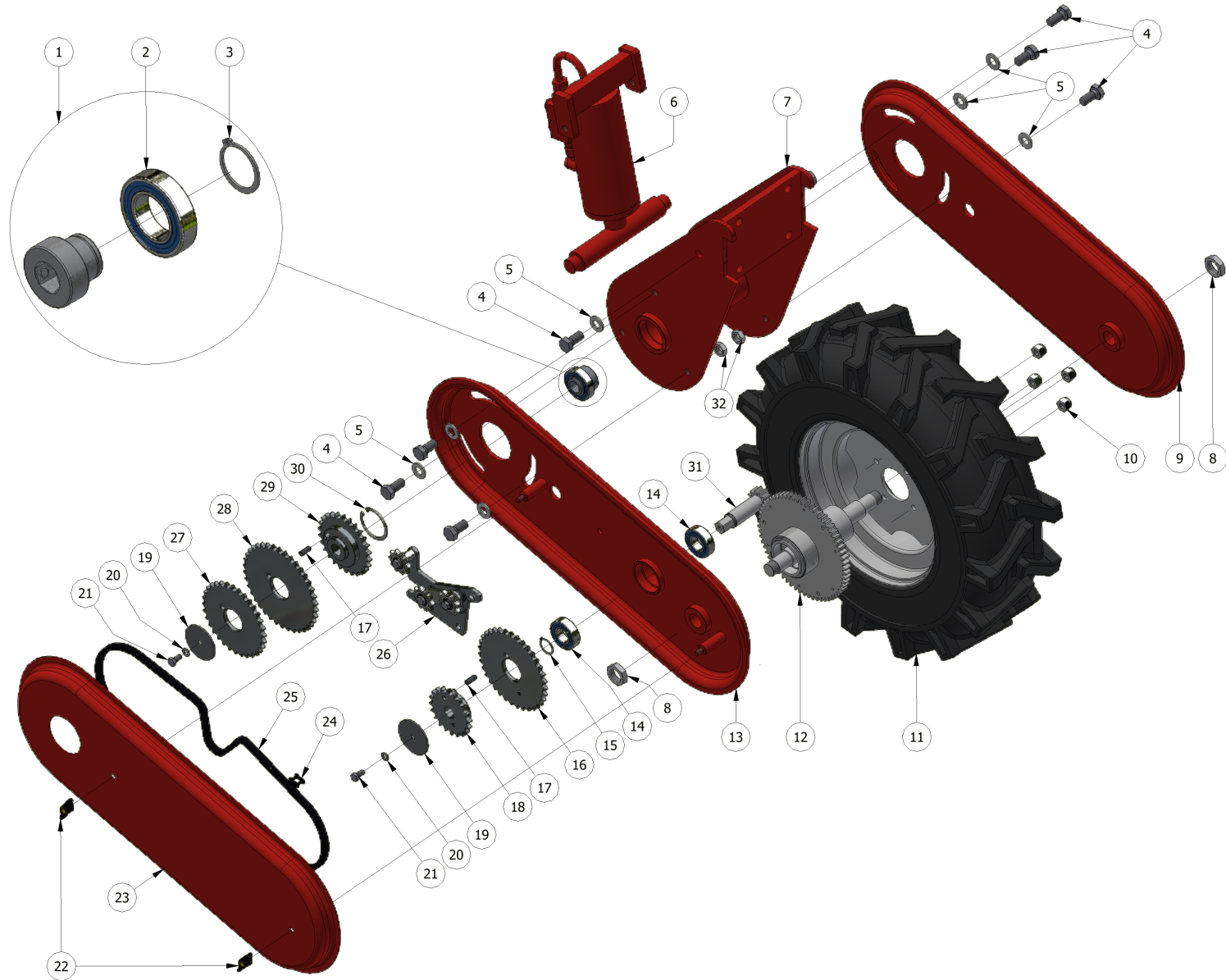




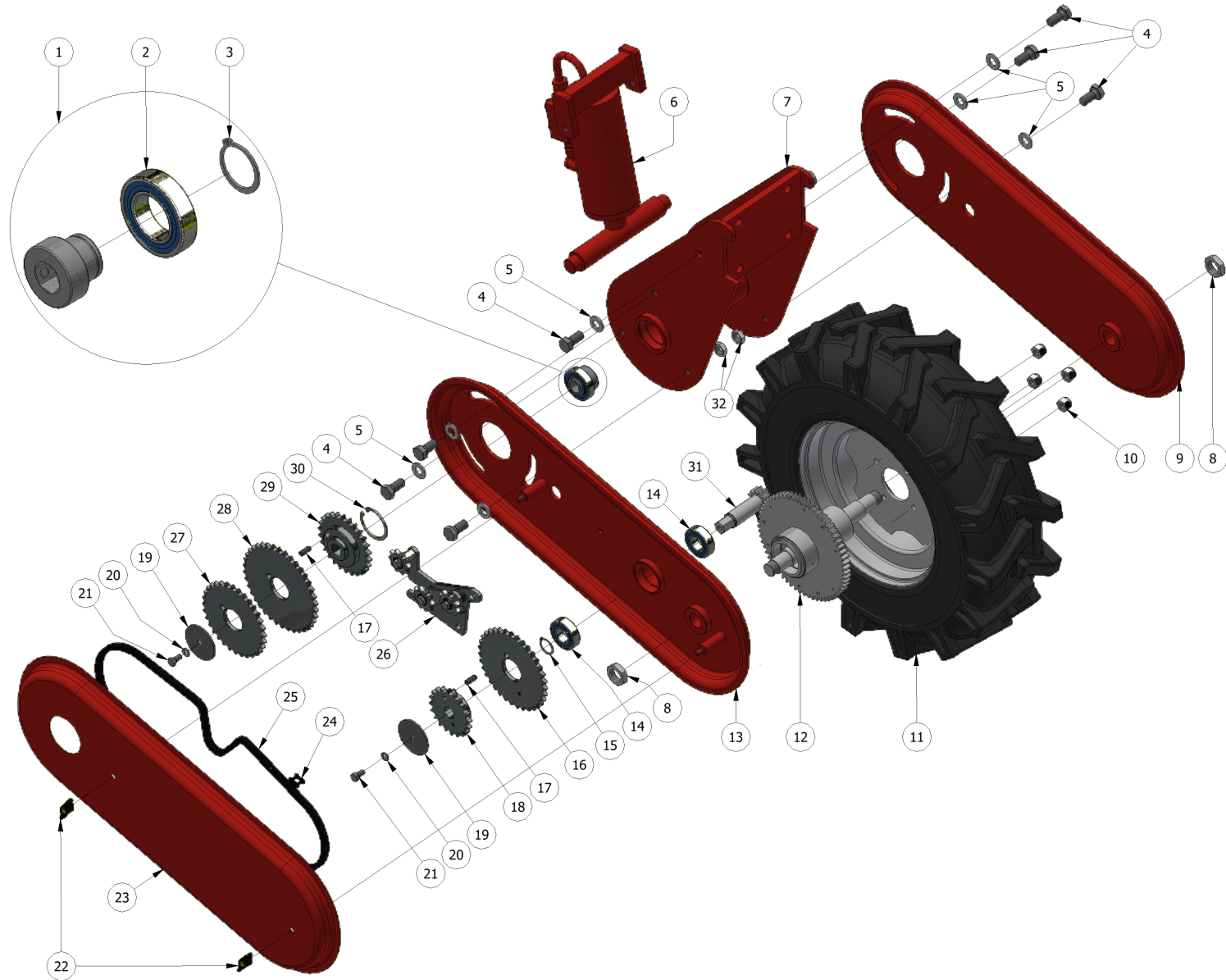


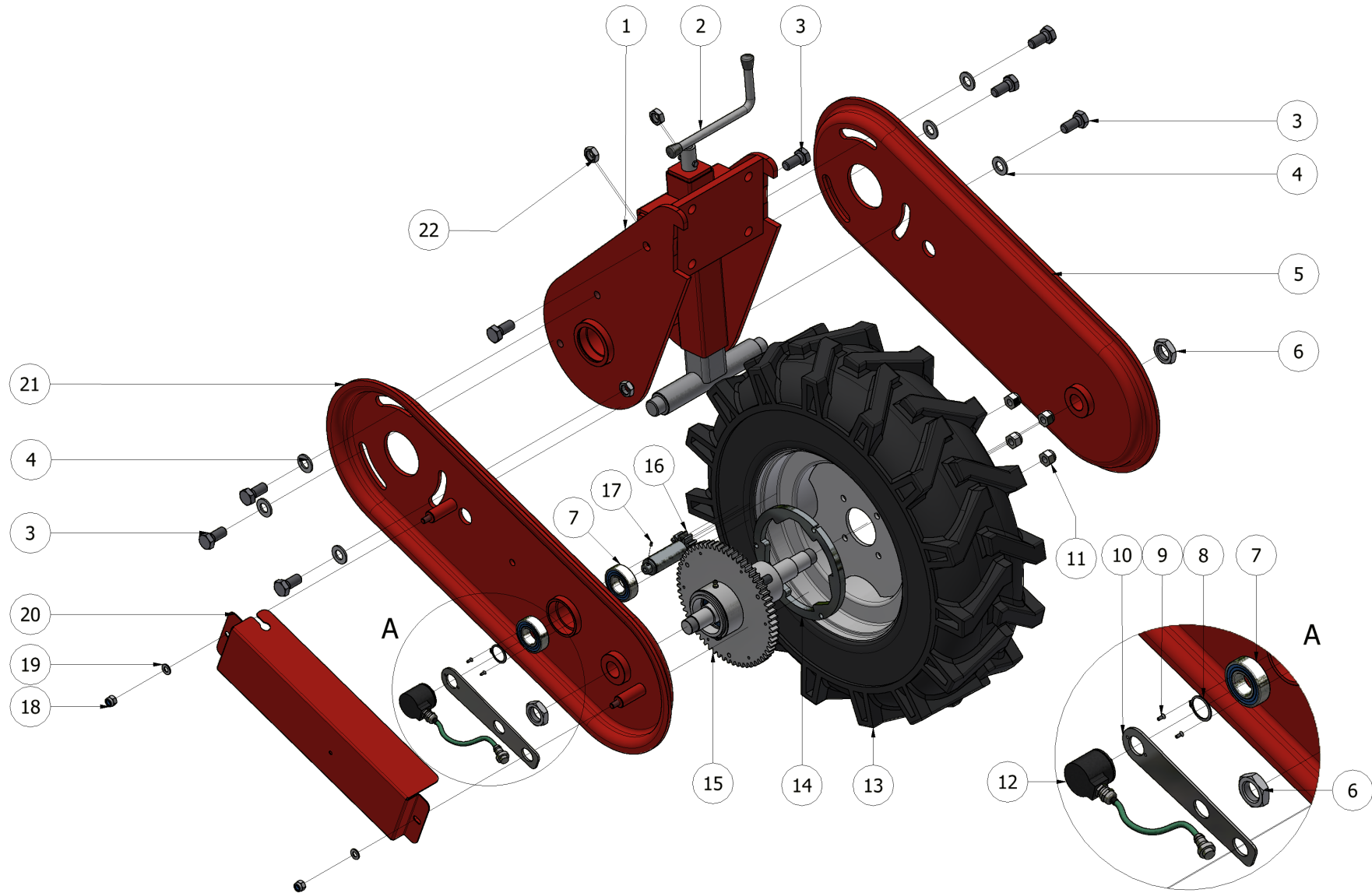
| N° | CODICE | DESCRIZIONE | DESCRIPTION | Q.TA' |
|----|------------|--|-------------|-------|
| 1 | FER01278 | PREASSEMBLATO PER GRUPPO RUOTE | | 1 |
| 2 | 00000182 | CUSCINETTO 6006 2RS | | 1 |
| 3 | 00000197 | SEEGER INTERNO Ø30 | | 1 |
| 4 | FERP000004 | PIANTONE REG. MANUALE COMPLETA RUOTA 6,50/80-12 | | 1 |
| 5 | 00000130 | DADO M14 UNI5589 | | 8 |
| 6 | FER00020 | ATTACCO CARTER SUPPORTO RUOTA 6.50-80/12 CON TRASM | | 1 |
| 7 | FER00022 | CARTER SUPPORTO RUOTA SENZA TRASMISSIONE | | 1 |
| 8 | 00000171 | ROSETTA M14 UNI 6592V | | 6 |
| 9 | 00000117 | VTE M14 x 30 UNI5739 | | 8 |
| 10 | 00000155 | DADO M22X1.5 UNI5589 ZINCATO | | 2 |
| 11 | 00000116 | DADO M12X1,5 CH19 H15 ZINCATO | | 4 |
| 12 | FER00293 | RUOTA 6,5/80-12 | | 1 |
| 13 | FER00822 | MOZZO CON CRICCA PER RUOTA 6.50/80-12 | | 1 |
| 14 | 00000187 | CUSCINETTO 6205-2RS1 - 25 x 52 x 15 | | 2 |
| 15 | 00000196 | ANELLO UNI 7435 - 25 | | 1 |
| 16 | FER00041 | CORONA CAMBIO 1/2" Z=35 | | 1 |
| 17 | 00000208 | SPINA ELASTICA 8x20 UNI 6874 | | 2 |
| 18 | FER00031 | PIGNONE CAMBIO Z20 1/2"-5/16" COMPLETO DI SPINA | | 1 |
| 19 | FER00824 | RONDELLA D.8X63 FISSAGGIO INGRANAGGI CAMBIO | | 2 |
| 20 | 00000162 | ROSETTA M8 DIN 127-B | | 2 |



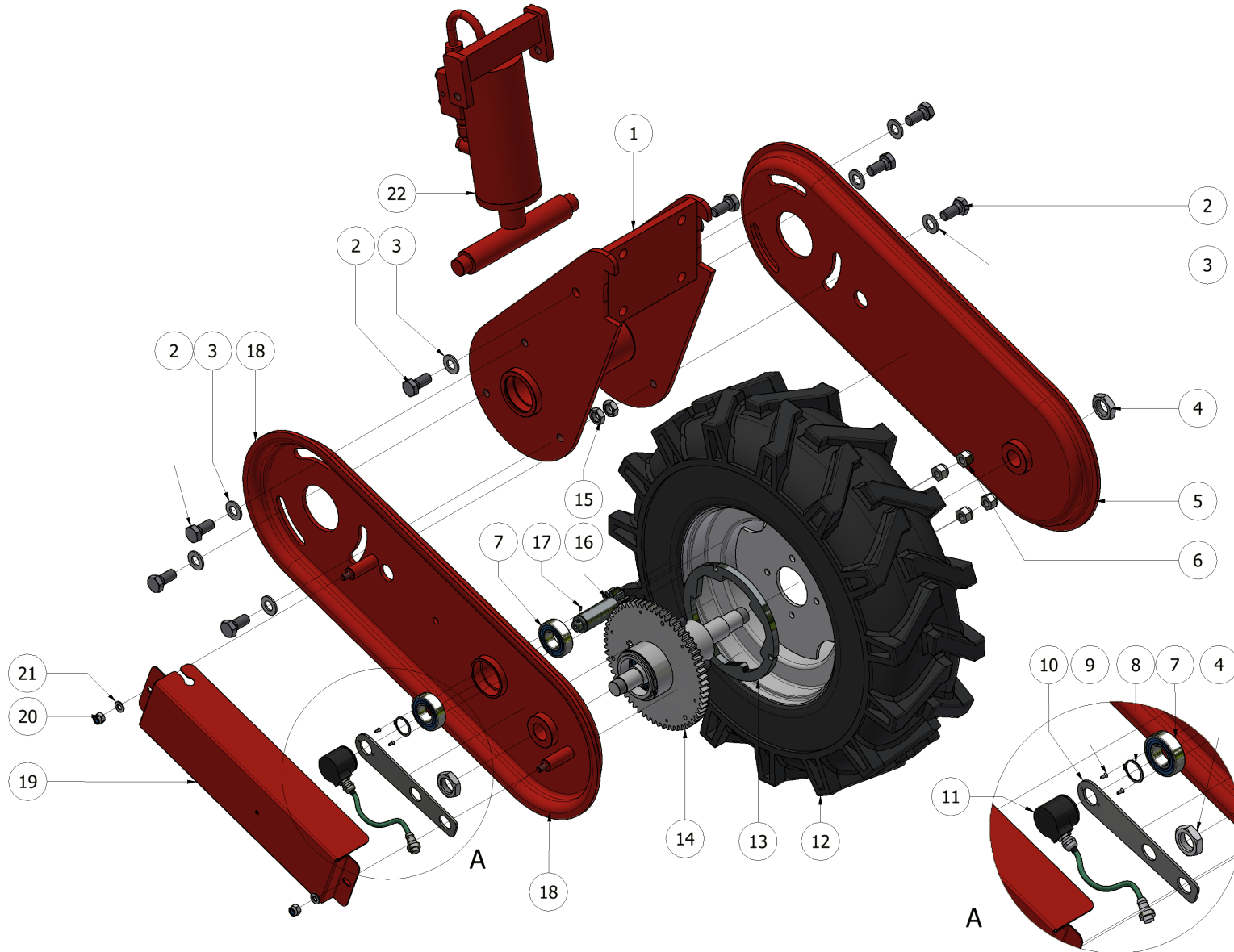


| N° | CODICE | DESCRIZIONE | DESCRIPTION | Q.TA' |
|----|----------|--|-------------|-------|
| 1 | FER01278 | PREASSEMBLATO PER GRUPPO RUOTE | | 1 |
| 2 | 00000182 | CUSCINETTO 6006 2RS | | 1 |
| 3 | 00000197 | SEEGER INTERNO Ø30 | | 1 |
| 4 | 00000117 | VTE M14 x 30 UNI5739 | | 8 |
| 5 | 00000171 | ROSETTA M14 UNI 6592V | | 8 |
| 6 | FER00357 | PISTONE REG. ALTEZZA RUOTE 6.50/80-12 | | 1 |
| 7 | FER00020 | ATTACCO CARTER SUPPORTO RUOTA 6.50-80/12 CON TRASM | | 1 |
| 8 | 00000155 | DADO M22X1.5 UNI5589 ZINCATO | | 2 |
| 9 | FER00022 | CARTER SUPPORTO RUOTA SENZA TRASMISSIONE | | 1 |
| 10 | 00000116 | DADO M12X1,5 CH19 H15 ZINCATO | | 4 |
| 11 | FER00293 | RUOTA 6,5/80-12 | | 1 |
| 12 | FER00822 | MOZZO CON CRICCA PER RUOTA 6.50/80-12 | | 1 |
| 13 | FER00315 | CARTER SUPPORTO RUOTA 6.50/80-12 CON TRASMISSIONE | | 1 |
| 14 | 00000187 | CUSCINETTO 6205-2RS1 - 25 x 52 x 15 | | 2 |
| 15 | 00000196 | ANELLO UNI 7435 - 25 | | 1 |
| 16 | FER00041 | CORONA CAMBIO 1/2" Z=35 | | 1 |
| 17 | 00000208 | SPINA ELASTICA 8x20 UNI 6874 | | 2 |
| 18 | FER00031 | PIGNONE CAMBIO Z20 1/2"-5/16" COMPLETO DI SPINA | | 1 |
| 19 | FER00824 | RONDELLA D.8X63 FISSAGGIO INGRANAGGI CAMBIO | | 2 |
| 20 | 00000162 | ROSETTA M8 UNI 1751-A | | 2 |

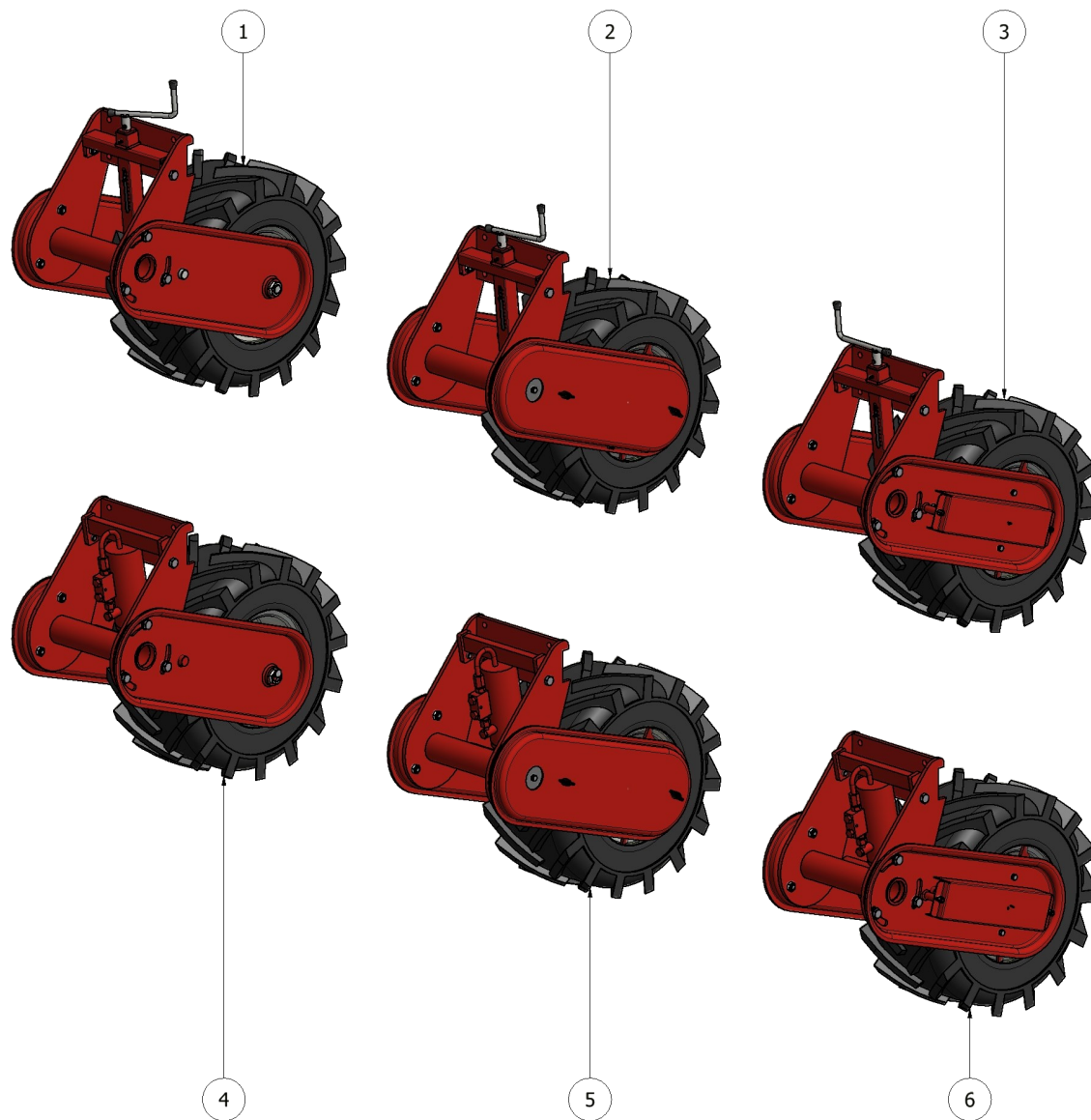


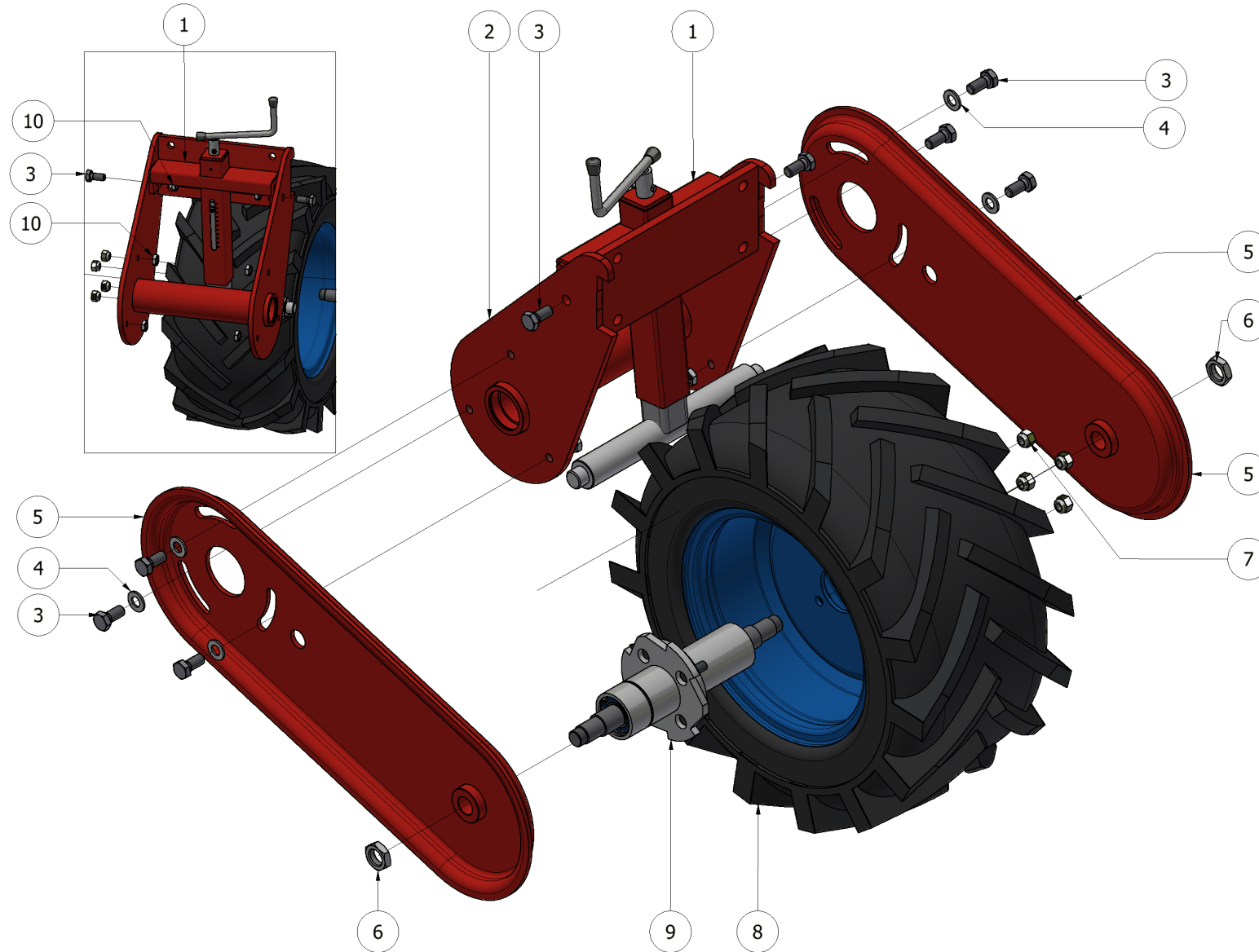


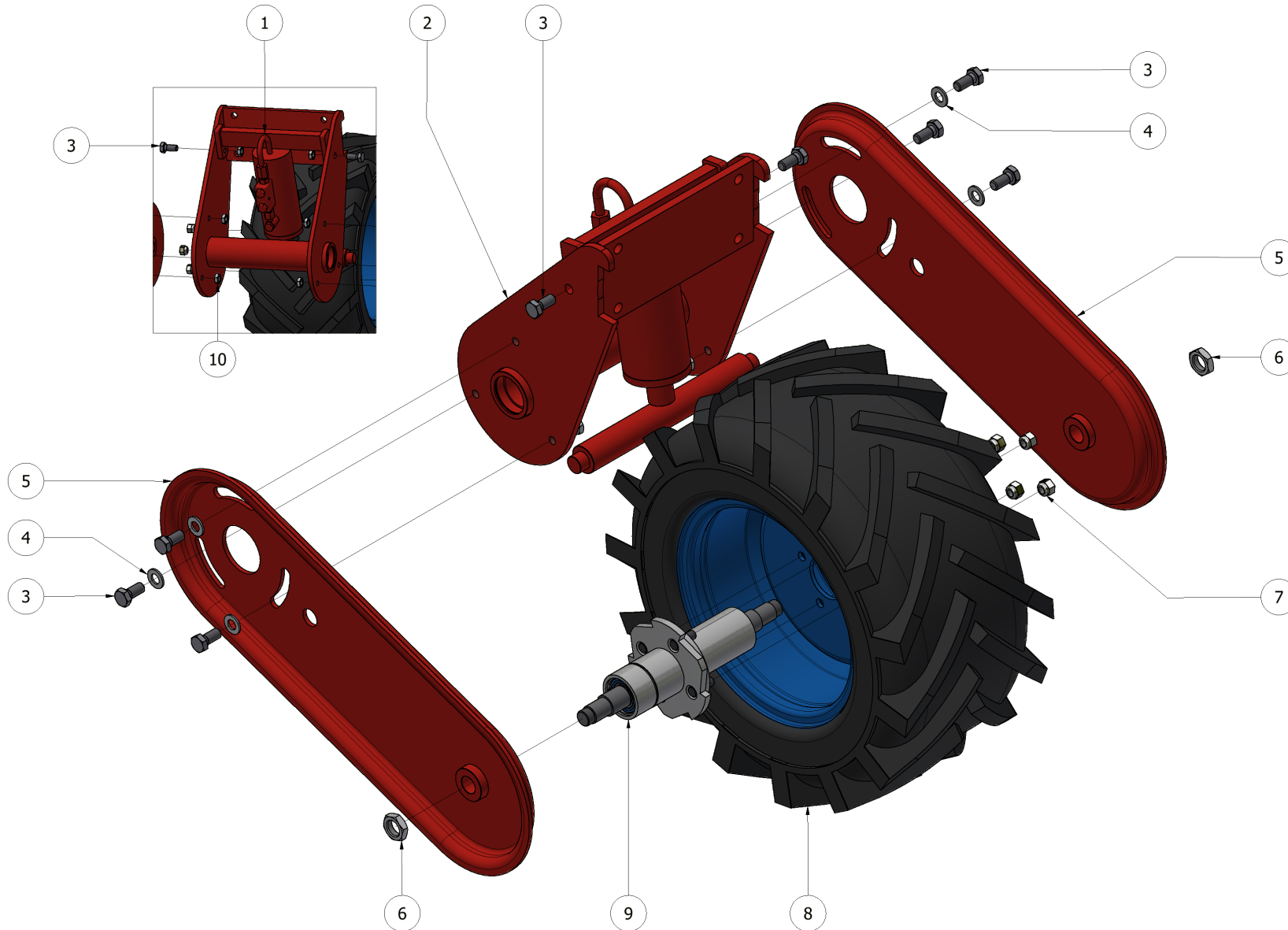
| N° | CODICE | DESCRIZIONE | DESCRIPTION | QTA' |
|----|------------|--|-------------|------|
| 1 | FER00020 | ATTACCO CARTER SUPPORTO RUOTA 6.50-80/12 CON TRASM | | 1 |
| 2 | FERP000004 | PIANTONE REG. MANUALE COMPLETA RUOTA 6,50/80-12 | | 1 |
| 3 | 00000117 | VTE M14 x 30 UNI5739 | | 8 |
| 4 | 00000171 | ROSETTA M14 UNI 6592V | | 6 |
| 5 | FER00022 | CARTER SUPPORTO RUOTA SENZA TRASMISSIONE | | 1 |
| 6 | 00000155 | DADO M22X1.5 UNI5589 ZINCATO | | 2 |
| 7 | 00000187 | CUSCINETTO 6205-2RS1 - 25 x 52 x 15 | | 2 |
| 8 | 00000196 | ANELLO UNI 7435 - 25 | | 1 |
| 9 | 00000003 | VITE UNI 7688 M3x8 | | 2 |
| 10 | FER08188 | SUPPORTO ENCODER PSC SU RUOTA | | 1 |
| 11 | 00000116 | DADO M12X1,5 CH19 H15 ZINCATO | | 4 |
| 12 | ME000055 | ENCODER 12V 360 IMPULSI/GIRO | | 1 |
| 13 | FER00293 | RUOTA 6,5/80-12 | | 1 |
| 14 | FER11197 | FLANGIA CRICCA PER FPA | | 1 |
| 15 | FER00822 | MOZZO CON CRICCA PER RUOTA 6.50/80-12 | | 1 |
| 16 | FER08189 | PIGNONE INVERSIONE CAMBIO RUOTA 6.50/80-12 PER PSC | | 1 |
| 17 | 00001150 | VSTEI UNI 5923-M3x6 | | 1 |
| 18 | 00000077 | DADO UNI 7473 M8 | | 2 |
| 19 | 00000161 | ROSETTA M8 UNI 6592V | | 2 |
| 20 | FER00804 | CARTER CAMBIO ELETTRONICO PSC GRUPPO RUOTA | | 1 |
| 21 | FER00315 | CARTER SUPPORTO RUOTA 6.50/80-12 CON TRASMISSIONE | | 1 |
| 22 | 00000130 | DADO M14 BASSO | | 8 |

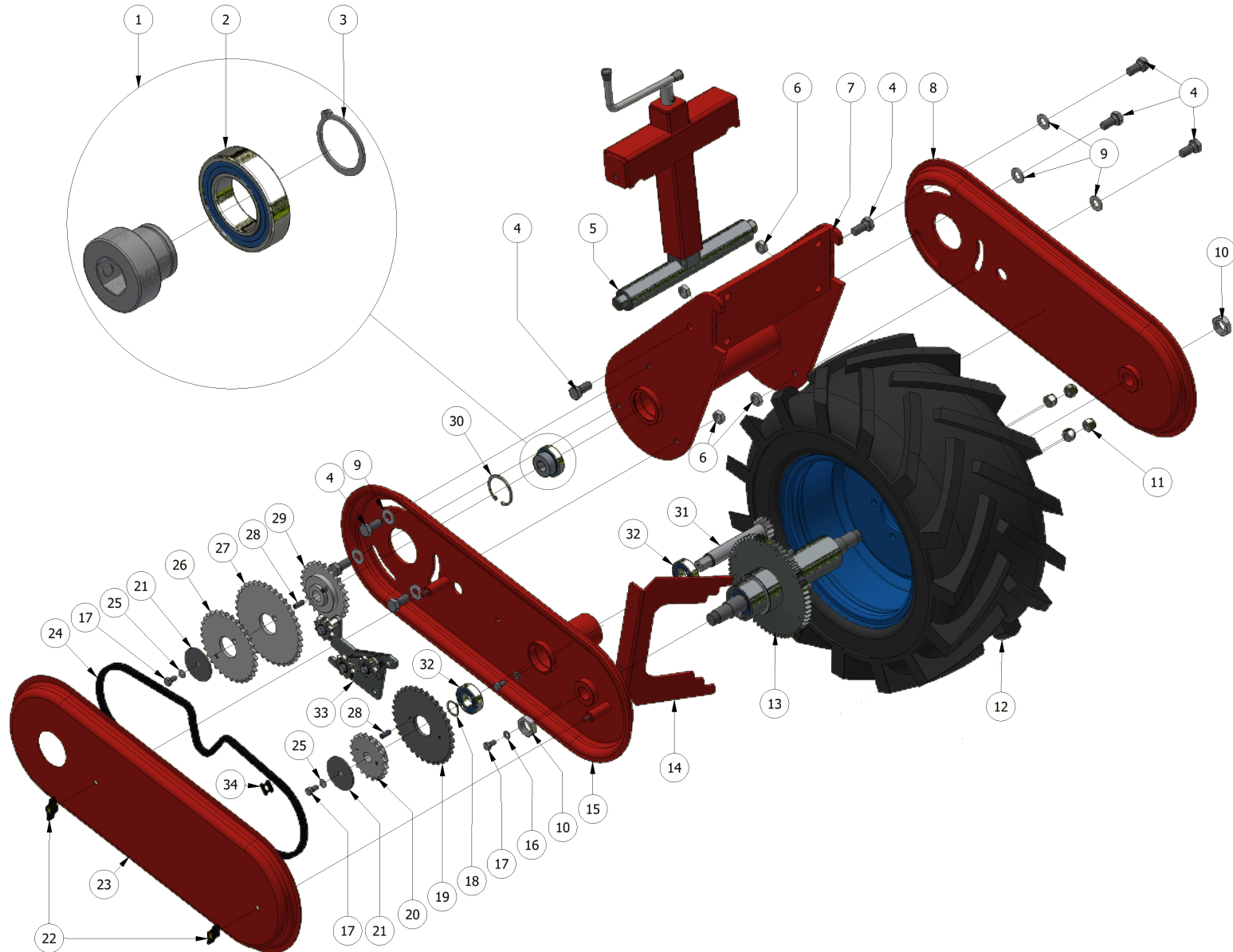


| N° | CODICE | DESCRIZIONE | DESCRIPTION | Q.TA' |
|----|----------|--|-------------|-------|
| 1 | FER00020 | ATTACCO CARTER SUPPORTO RUOTA 6.50-80/12 CON TRASM | | 1 |
| 2 | 00000117 | VTE M14 x 30 UNI5739 | | 8 |
| 3 | 00000171 | ROSETTA M14 UNI 6592V | | 8 |
| 4 | 00000155 | DADO M22X1.5 UNI5589 ZINCATO | | 2 |
| 5 | FER00022 | CARTER SUPPORTO RUOTA SENZA TRASMISSIONE | | 1 |
| 6 | 00000116 | DADO M12X1,5 CH19 H15 ZINCATO | | 4 |
| 7 | 00000187 | CUSCINETTO 6205-2RS1 - 25 x 52 x 15 | | 2 |
| 8 | 00000196 | ANELLO UNI 7435 - 25 | | 1 |
| 9 | 00000003 | VITE UNI 7688 M3x8 | | 2 |
| 10 | FER08188 | SUPPORTO ENCODER PSC SU RUOTA | | 1 |
| 11 | ME000055 | ENCODER 12V 360 IMPULSI/GIRO | | 1 |
| 12 | FER00293 | RUOTA 6,5/80-12 | | 1 |
| 13 | FER11197 | FLANGIA CRICCA PER FPA | | 1 |
| 14 | FER00822 | MOZZO CON CRICCA PER RUOTA 6.50/80-12 | | 1 |
| 15 | 00000130 | DADO M14 UNI5589 | | 6 |
| 16 | FER08189 | PIGNONE INVERSIONE CAMBIO RUOTA 6.50/80-12 PER PSC | | 1 |
| 17 | 00001150 | VSTEI UNI 5923-M3x6 | | 1 |
| 18 | FER00315 | CARTER SUPPORTO RUOTA 6.50/80-12 CON TRASMISSIONE | | 1 |
| 19 | FER00804 | CARTER CAMBIO ELETTRONICO PSC GRUPPO RUOTA | | 1 |
| 20 | 00000077 | DADO UNI 7473 M8 | | 2 |
| 21 | 00000161 | ROSETTA M8 UNI 6592V | | 2 |
| 22 | FER00357 | PISTONE REG. ALTEZZA RUOTE 6.50/80-12 | | 1 |

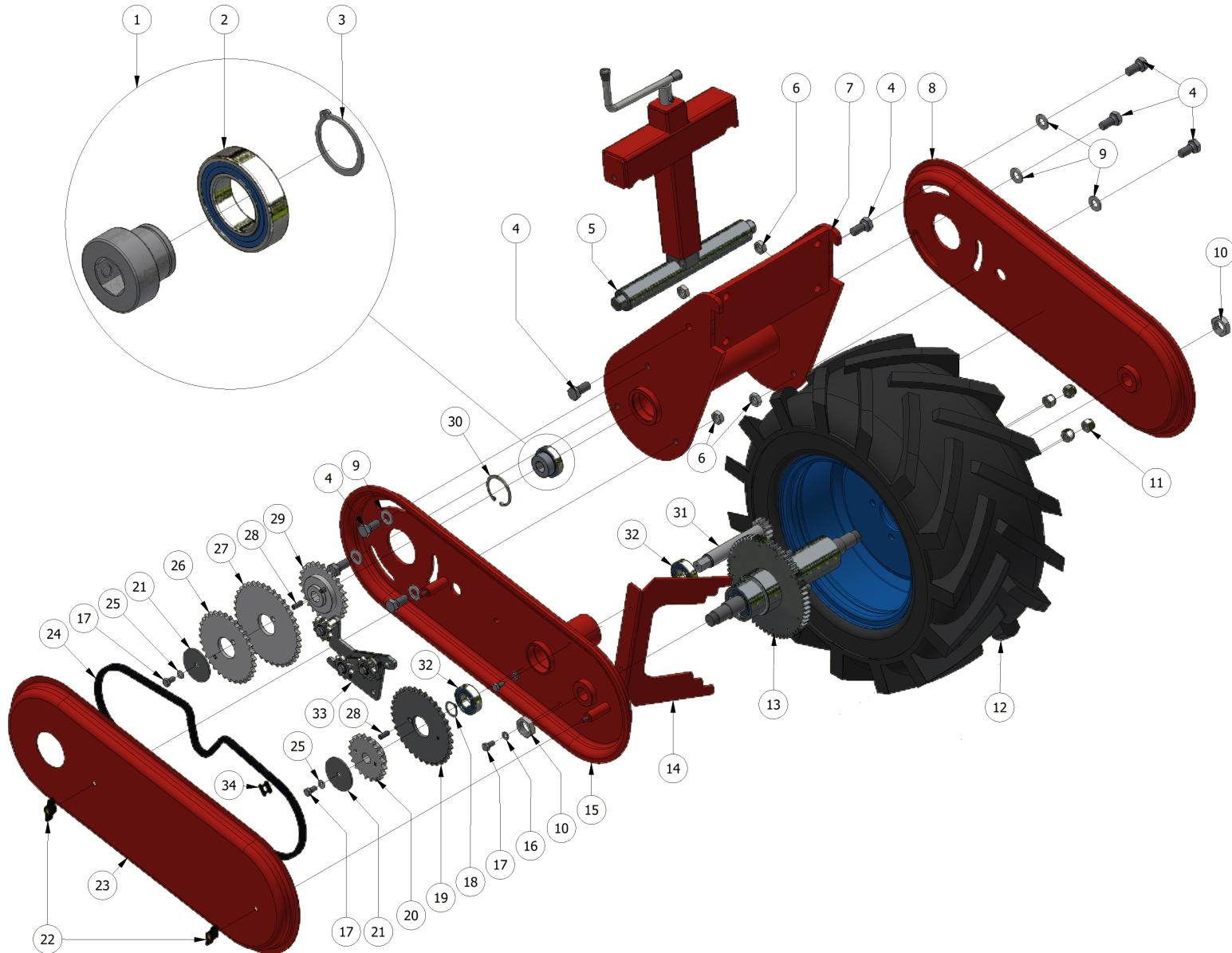


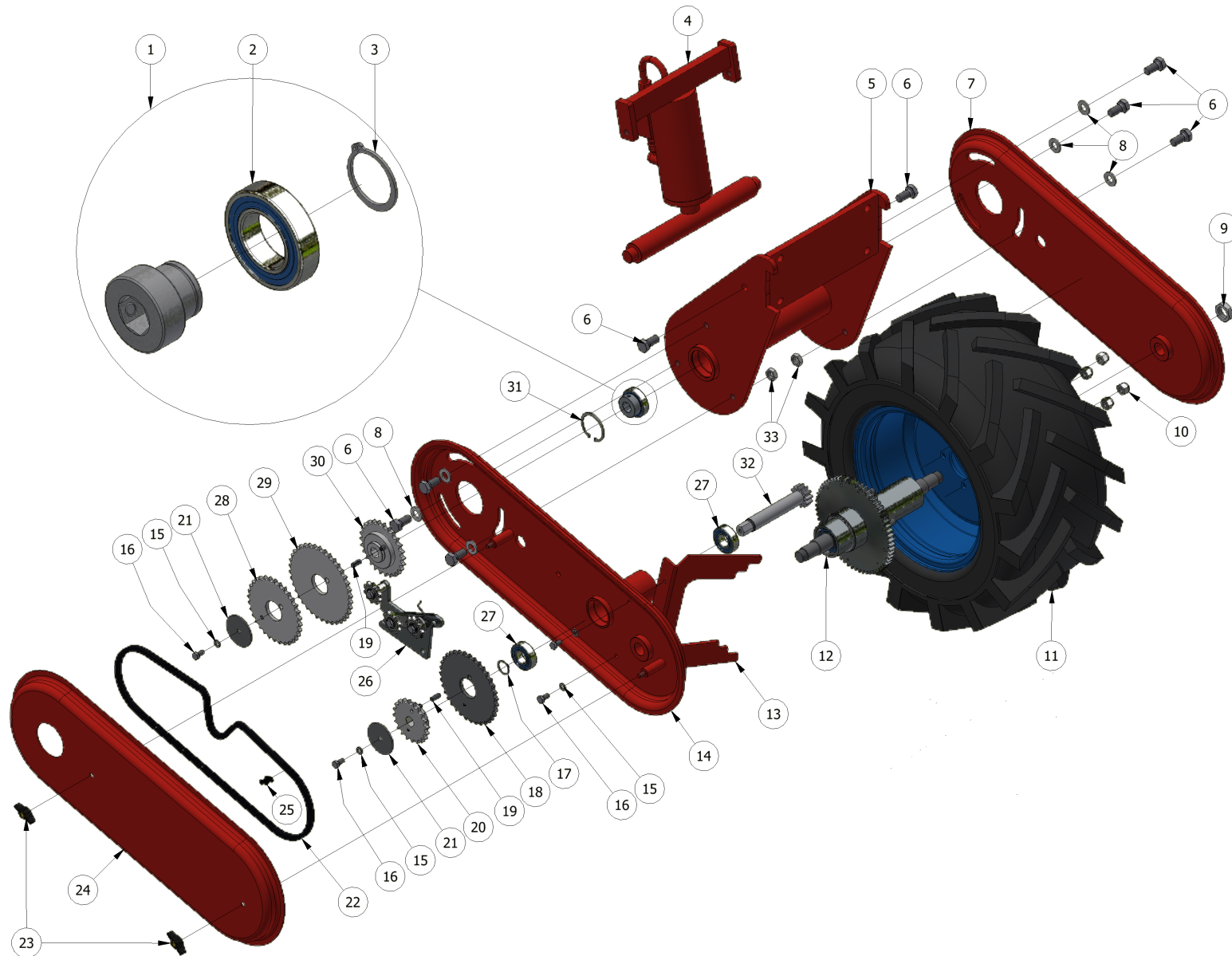




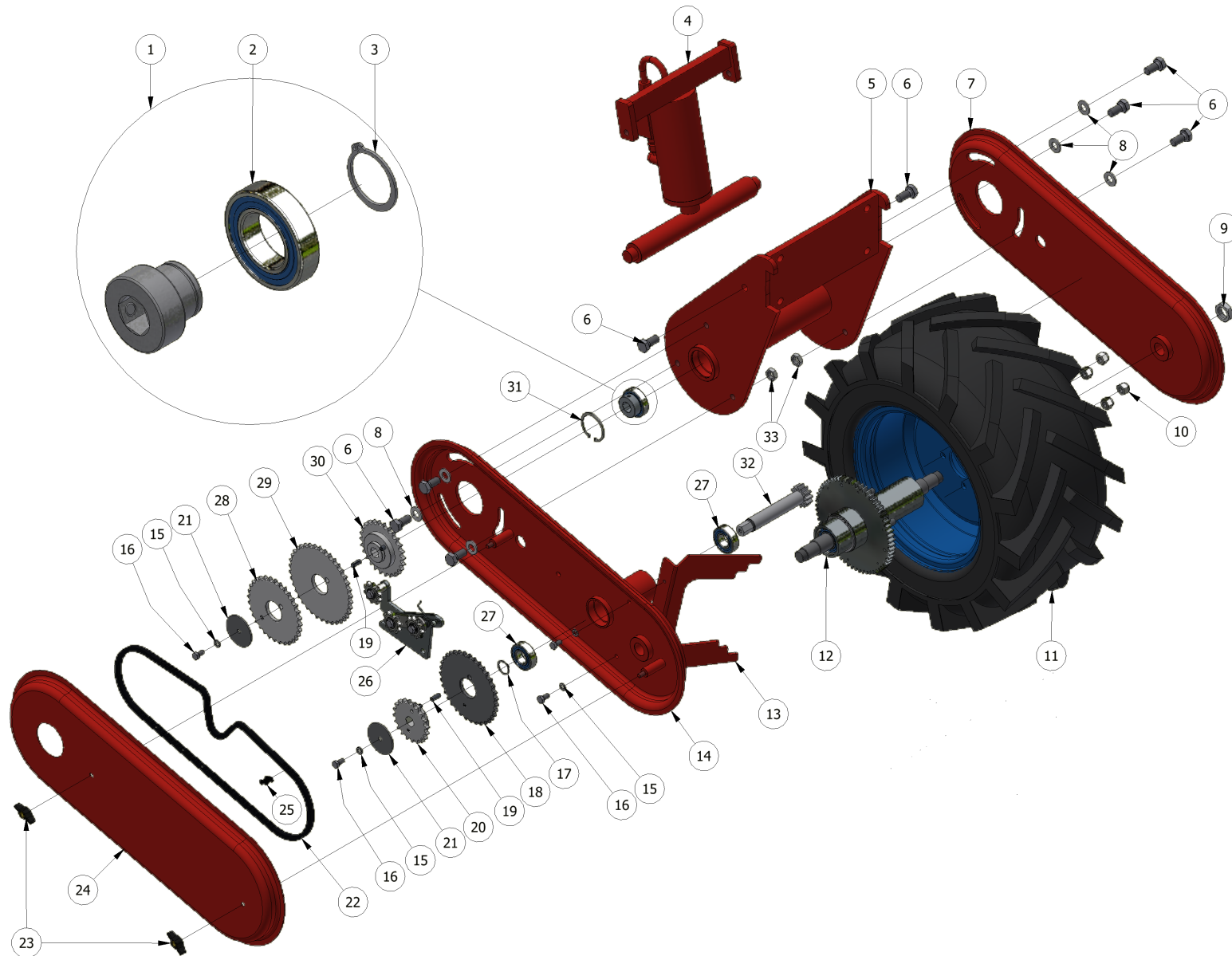


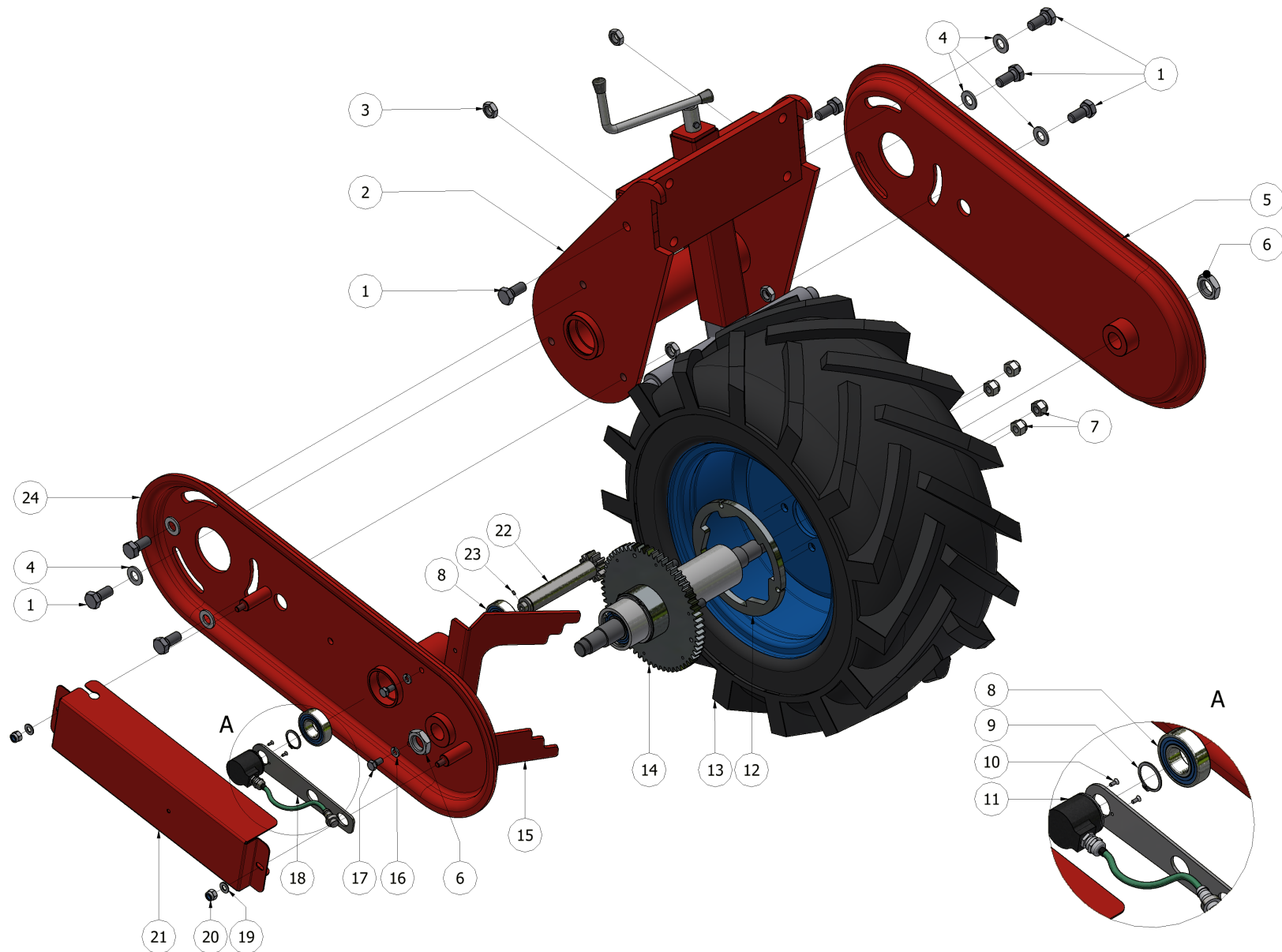
| N° | CODICE | DESCRIZIONE | DESCRIPTION | Q.TA' |
|----|-------------------|--|-------------|-------|
| 1 | FER01278 | PREASSEMBLATO PER GRUPPO RUOTE | | 1 |
| 2 | 00000182 | CUSCINETTO 6006 2RS | | 1 |
| 3 | 00000197 | SEEGER INTERNO Ø30 | | 1 |
| 4 | 00000117 | VTE M14 x 30 UNI5739 | | 8 |
| 5 | FERP000046 | PIANTONE REG. MANUALE COMPLETO RUOTA 23/10.50-12 | | 1 |
| 6 | 00000130 | DADO M14 UNI5589 | | 8 |
| 7 | FER00021 | ATTACCO CARTER SUPP. RUOTA 23/10.50-12 CON TRASM | | 1 |
| 8 | FER00022 | CARTER SUPPORTO RUOTA SENZA TRASMISSIONE | | 1 |
| 9 | 00000171 | ROSETTA M14 UNI 6592V | | 6 |
| 10 | 00000155 | DADO M22X1.5 UNI5589 ZINCATO | | 2 |
| 11 | 00000116 | DADO M12X1,5 CH19 H15 ZINCATO | | 4 |
| 12 | FER00244 | RUOTA ANTERIORE 23X10,50-12 | | 1 |
| 13 | FER00823 | MOZZO CON CRICCA COMPLETO RUOTA 23/10.50-12 | | 1 |
| 14 | FER00875 | RASCHIATERRA RUOTA 23/10.50-12 CON TRASMISSIONE | | 1 |
| 15 | FER00468 | CARTER SUPPORTO RUOTA 23/10.50-12 CON TRASMISSIONE | | 1 |
| 16 | 00000162 | ROSETTA M8 UNI 1751-A | | 2 |
| 17 | 00000060 | VTE M8 x 16 UNI5739 | | 4 |
| 18 | 00000196 | ANELLO UNI 7435 - 25 | | 1 |
| 19 | FER00041 | CORONA CAMBIO 1/2" Z=35 | | 1 |
| 20 | FER00031 | PIGNONE CAMBIO Z20 1/2"-5/16" COMPLETO DI SPINA | | 1 |



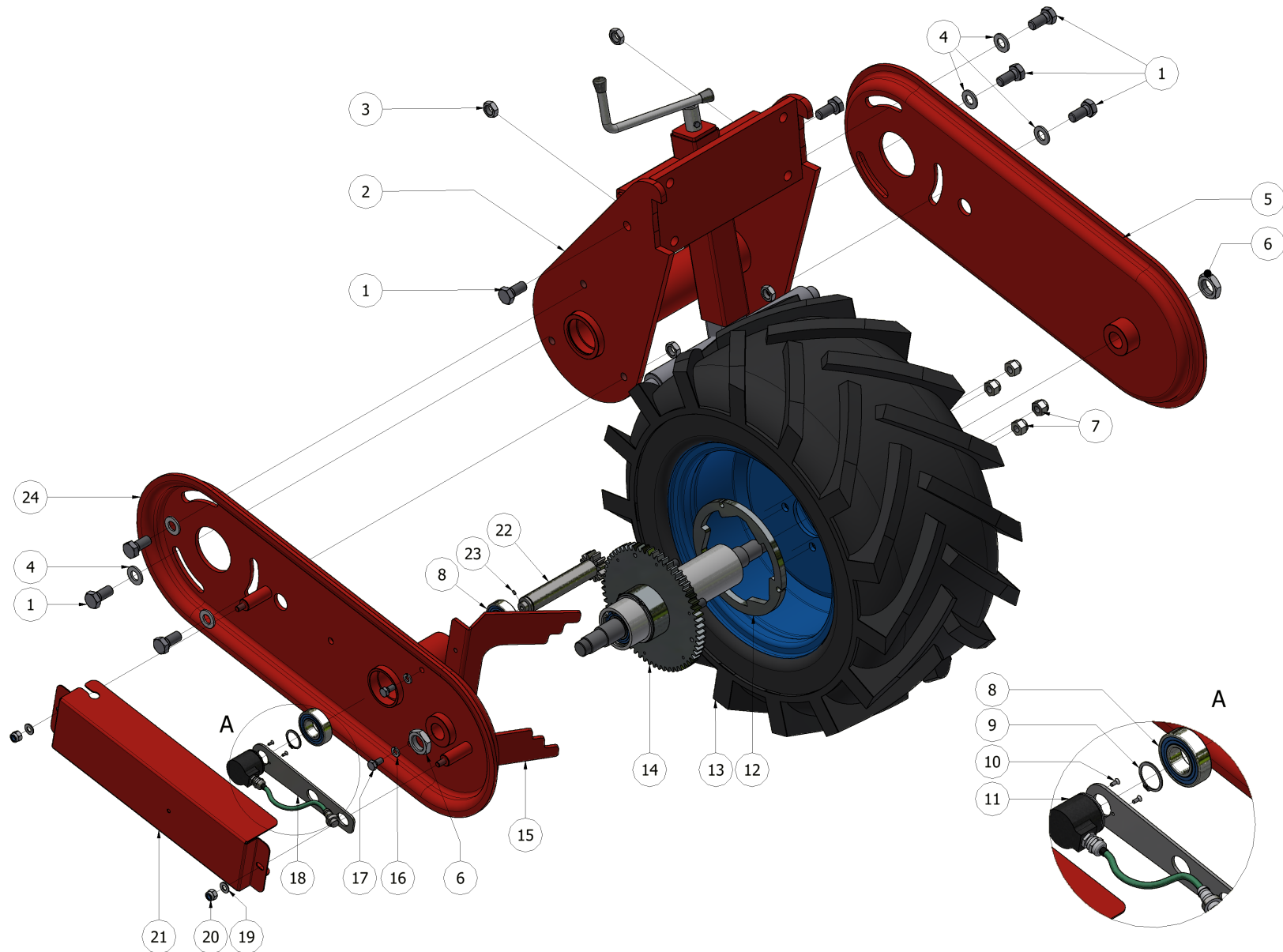


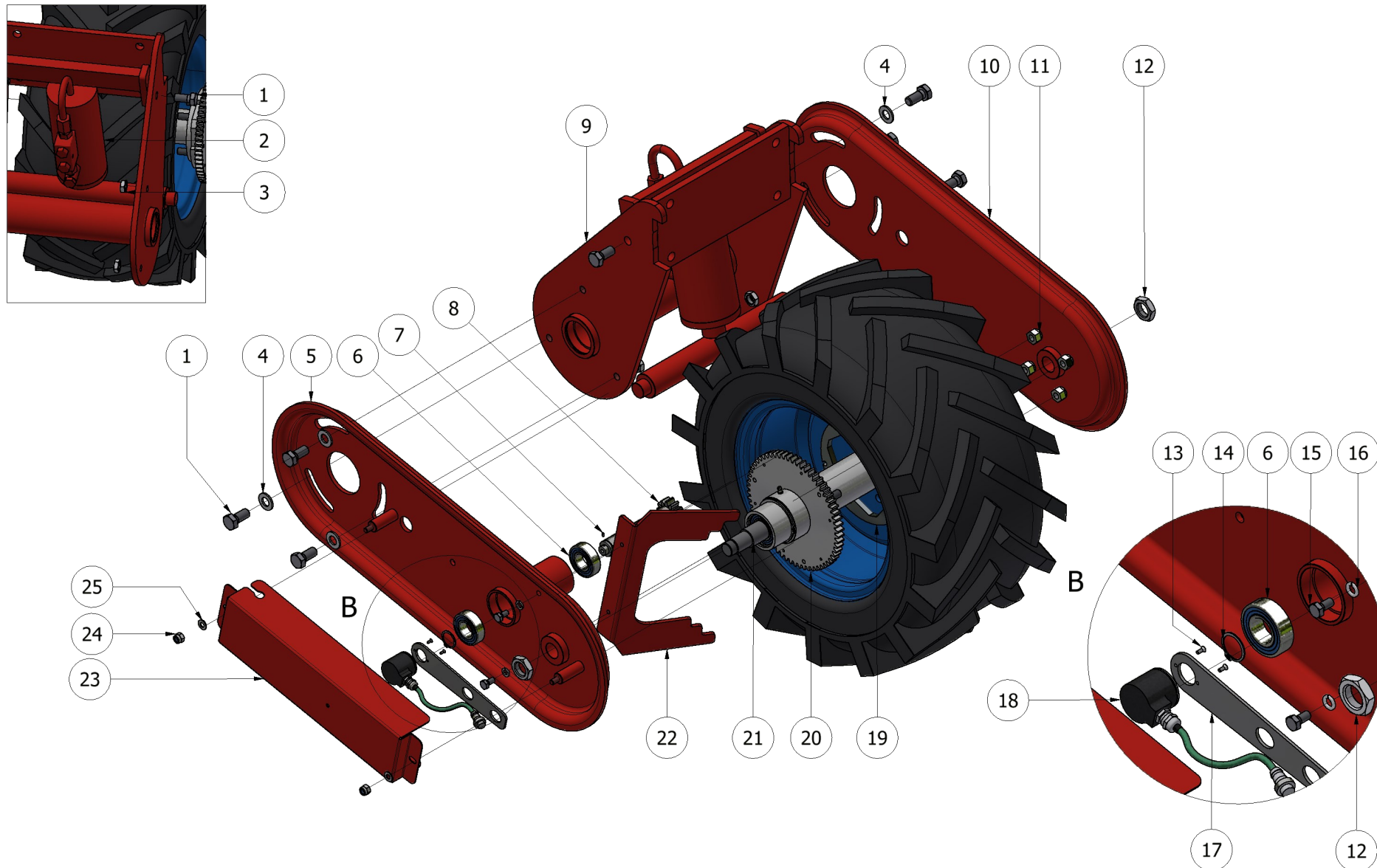
| N° | CODICE | DESCRIZIONE | DESCRIPTION | Q.TA' |
|----|----------|--|-------------|-------|
| 1 | FER01278 | PREASSEMBLATO PER GRUPPO RUOTE | | 1 |
| 2 | 00000182 | CUSCINETTO 6006 2RS | | 1 |
| 3 | 00000197 | SEEGER INTERNO Ø30 | | 1 |
| 4 | FER00279 | PISTONE REGOLAZIONE ALTEZZA RUOTA 23/10.50-12 | | 1 |
| 5 | FER00021 | ATTACCO CARTER SUPP. RUOTA 23/10.50-12 CON TRASM | | 1 |
| 6 | 00000117 | VTE M14 x 30 UNI5739 | | 8 |
| 7 | FER00022 | CARTER SUPPORTO RUOTA SENZA TRASMISSIONE | | 1 |
| 8 | 00000171 | ROSETTA M14 UNI 6592V | | 6 |
| 9 | 00000155 | DADO M22X1.5 UNI5589 ZINCATO | | 2 |
| 10 | 00000116 | DADO M12X1,5 CH19 H15 ZINCATO | | 4 |
| 11 | FER00244 | RUOTA ANTERIORE 23X10,50-12 | | 1 |
| 12 | FER00823 | MOZZO CON CRICCA COMPLETO RUOTA 23/10.50-12 | | 1 |
| 13 | FER00875 | RASCHIATERRA RUOTA 23/10.50-12 CON TRASMISSIONE | | 1 |
| 14 | FER00468 | CARTER SUPPORTO RUOTA 23/10.50-12 CON TRASMISSIONE | | 1 |
| 15 | 00000162 | ROSETTA M8 UNI 1751-A | | 4 |
| 16 | 00000060 | VTE M8 x 16 UNI5739 | | 4 |
| 17 | 00000196 | ANELLO UNI 7435 - 25 | | 1 |
| 18 | FER00041 | CORONA CAMBIO 1/2" Z=35 | | 1 |
| 19 | 00000208 | SPINA ELASTICA 8x20 UNI 6874 | | 2 |
| 20 | FER00031 | PIGNONE CAMBIO Z20 1/2"-5/16" COMPLETO DI SPINA | | 1 |



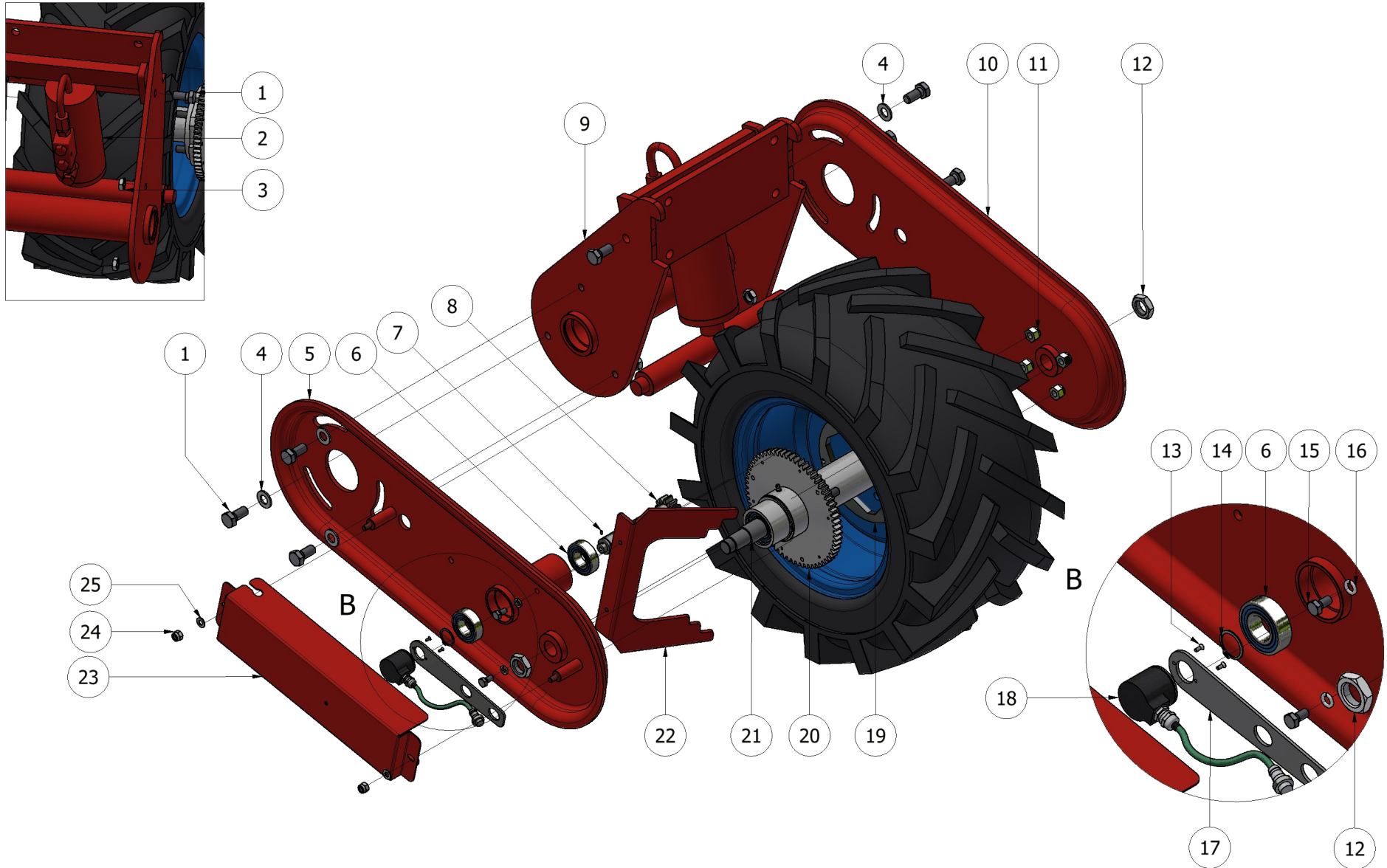


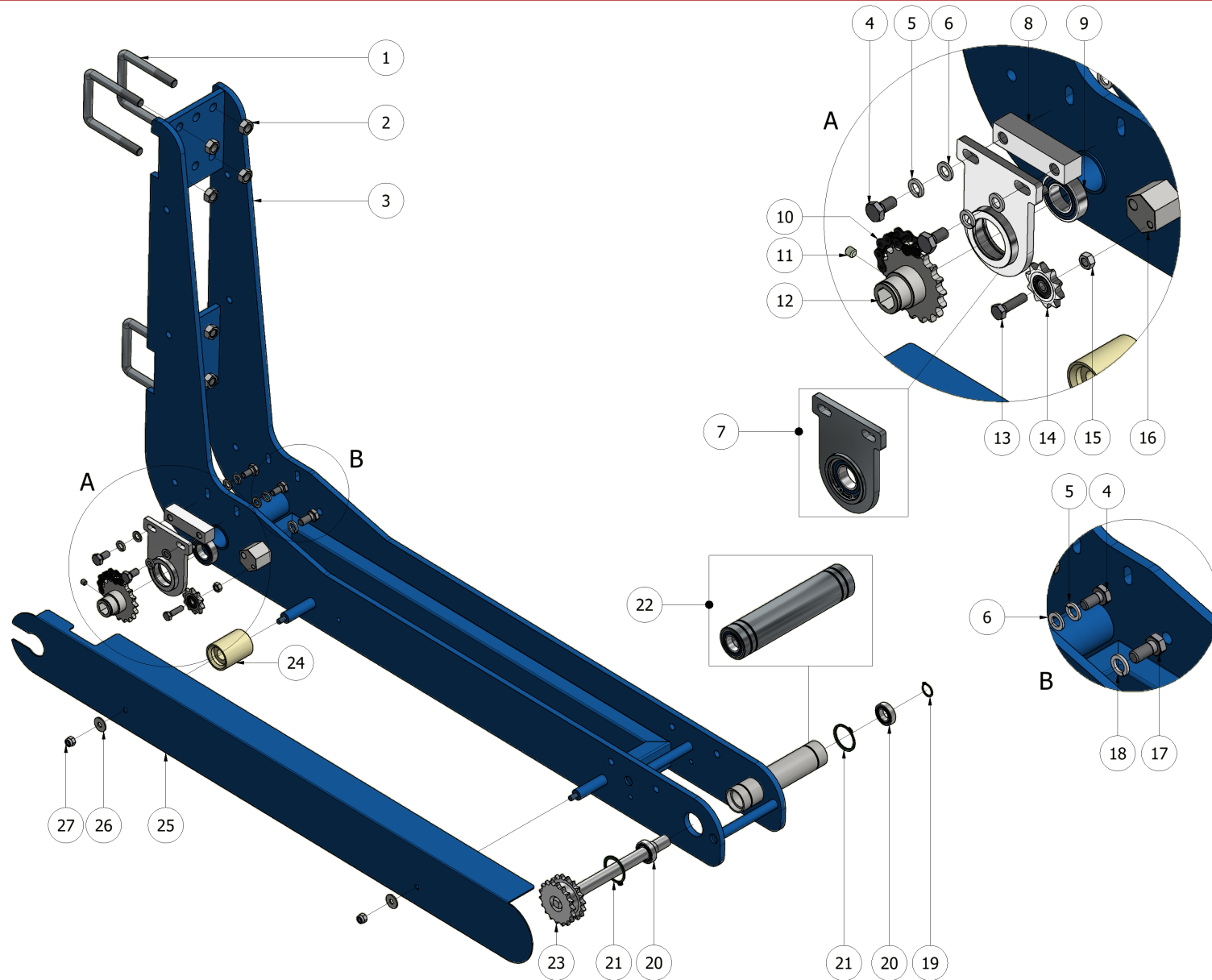
| N° | CODICE | DESCRIZIONE | DESCRIPTION | Q.TA' |
|----|----------|--|-------------|-------|
| 1 | 00000117 | VTE M14 x 30 UNI5739 | | 8 |
| 2 | FER00021 | ATTACCO CARTER SUPP. RUOTA 23/10.50-12 CON TRASM | | 1 |
| 3 | 00000130 | DADO M14 UNI5589 | | 8 |
| 4 | 00000171 | ROSETTA M14 UNI 6592V | | 6 |
| 5 | FER00022 | CARTER SUPPORTO RUOTA SENZA TRASMISSIONE | | 1 |
| 6 | 00000155 | DADO M22X1.5 UNI5589 ZINCATO | | 2 |
| 7 | 00000116 | DADO M12X1,5 CH19 H15 ZINCATO | | 4 |
| 8 | 00000187 | CUSCINETTO 6205-2RS1 - 25 x 52 x 15 | | 2 |
| 9 | 00000196 | ANELLO UNI 7435 - 25 | | 1 |
| 10 | 00000003 | VITE UNI 7688 M3x8 | | 2 |
| 11 | ME000055 | ENCODER 12V 360 IMPULSI/GIRO | | 1 |
| 12 | FER11197 | FLANGIA CRICCA PER FPA | | 1 |
| 13 | FER00244 | RUOTA ANTERIORE 23X10,50-12 | | 1 |
| 14 | FER00823 | MOZZO CON CRICCA COMPLETO RUOTA 23/10.50-12 | | 1 |
| 15 | FER00875 | RASCHIATERRA RUOTA 23/10.50-12 CON TRASMISSIONE | | 1 |
| 16 | 00000162 | ROSETTA M8 DIN 127-B | | 2 |
| 17 | 00000060 | VTE M8 x 16 UNI5739 | | 2 |
| 18 | FER08188 | SUPPORTO ENCODER PSC SU RUOTA | | 1 |
| 19 | 00000161 | ROSETTA M8 UNI 6592V | | 2 |
| 20 | 00000077 | DADO UNI 7473 M8 | | 2 |



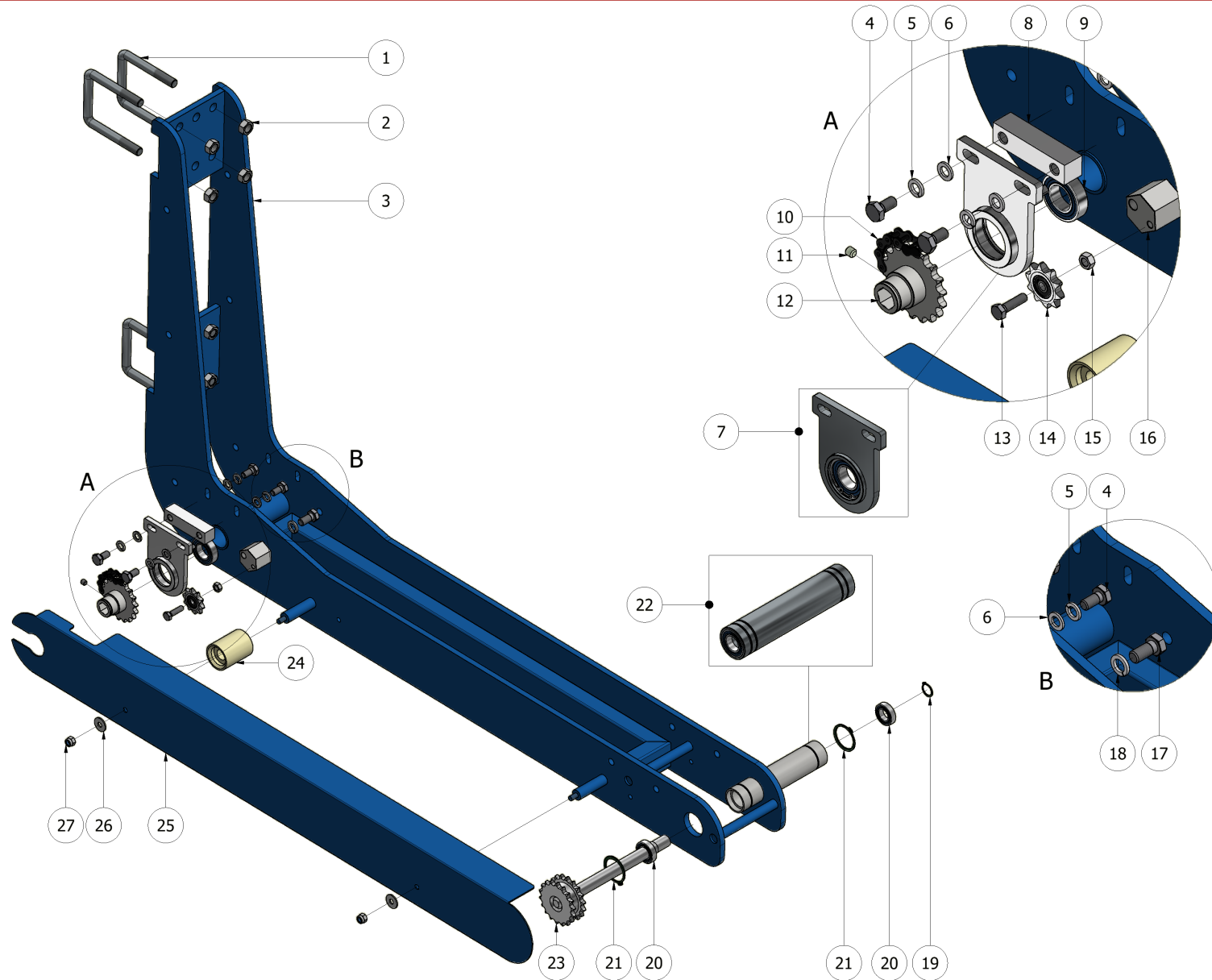


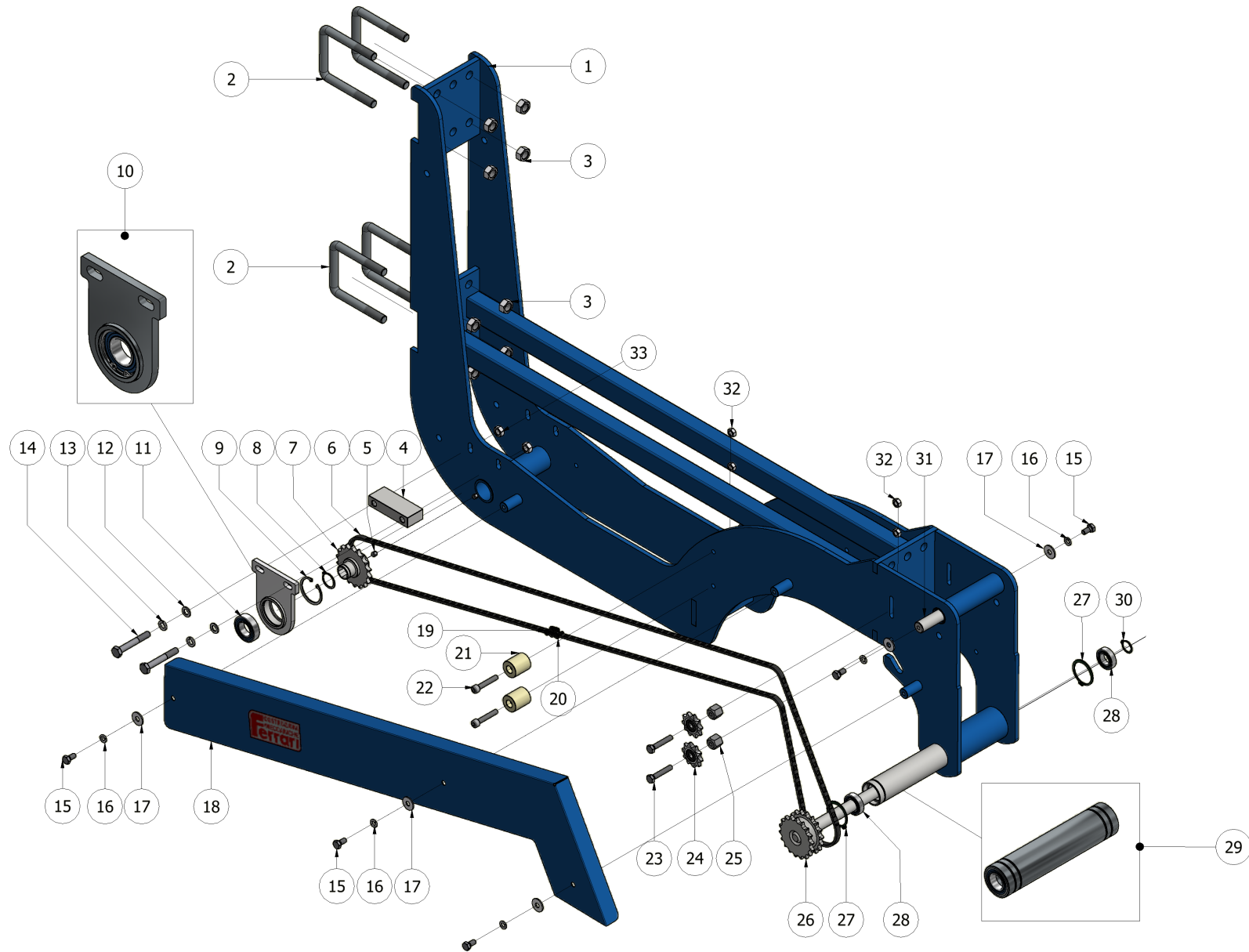
| N° | CODICE | DESCRIZIONE | DESCRIPTION | Q.TA' |
|----|----------|--|---|-------|
| 1 | 00000117 | VTE M14 x 30 UNI5739 | SCREW M14 X 30 | 8 |
| 2 | FER00279 | PISTONE REGOLAZIONE ALTEZZA RUOTA 23/10.50-12 | TRELLEBORG WHEEL HEIGHT REGULATION CYLINDER | 1 |
| 3 | 00000130 | DADO M14 UNI5589 | SCREW NUT M14 | 6 |
| 4 | 00000171 | ROSETTA M14 UNI 6592V | WASHER M14 | 6 |
| 5 | FER00468 | CARTER SUPPORTO RUOTA 23/10.50-12 CON TRASMISSIONE | TRELLEBORG WHEEL SUPPORT COVER WITH TRANSMISSION | 1 |
| 6 | 00000187 | CUSCINETTO 6205-2RS1 - 25 x 52 x 15 | BEARING 6205 | 2 |
| 7 | 00001150 | VSTEI UNI 5923-M3x6 | DOWEL M3 X 6 | 1 |
| 8 | FER09063 | PIGNONE INVERSIONE CAMBIO RUOT 23/10.50-12 CON PSC | TRELLEBORG WHEEL INVERSION SPROCKET WITH PSC | 1 |
| 9 | FER00021 | ATTACCO CARTER SUPP. RUOTA 23/10.50-12 CON TRASM | TRELLEBORG WHEEL SUPPORT COVER CONNECTION WITH TRANS. | 1 |
| 10 | FER00022 | CARTER SUPPORTO RUOTA SENZA TRASMISSIONE | WHEEL SUPPORT COVER WITHOUT TRANSMISSION | 1 |
| 11 | 00000116 | DADO M12X1,5 CH19 H15 ZINCATO | SCREW M12X1,5 | 4 |
| 12 | 00000155 | DADO M22X1.5 UNI5589 ZINCATO | SCREW NUT M22 | 2 |
| 13 | 00000003 | VITE UNI 7688 M3x8 | SCREW 7688 M3X8 STAINLESS | 2 |
| 14 | 00000196 | ANELLO UNI 7435 - 25 | EXTERNAL SEEGER Ø25 | 1 |
| 15 | 00000060 | VTE M8 x 16 UNI5739 | SCREW M8 X 16 | 2 |
| 16 | 00000162 | ROSETTA M8 SPACCATA ELASTICA | SPLIT SPRING LOCK WASHER | 2 |
| 17 | FER08188 | SUPPORTO ENCODER PSC SU RUOTA | ENCODER SUPPORT ON WHEEL | 1 |
| 18 | ME000055 | ENCODER 12V 360 IMPULSI/GIRO | ENCODER | 1 |
| 19 | FER11197 | FLANGIA CRICCA PER FPA | | 1 |
| 20 | FER00244 | RUOTA ANTERIORE 23X10,50-12 | | 1 |



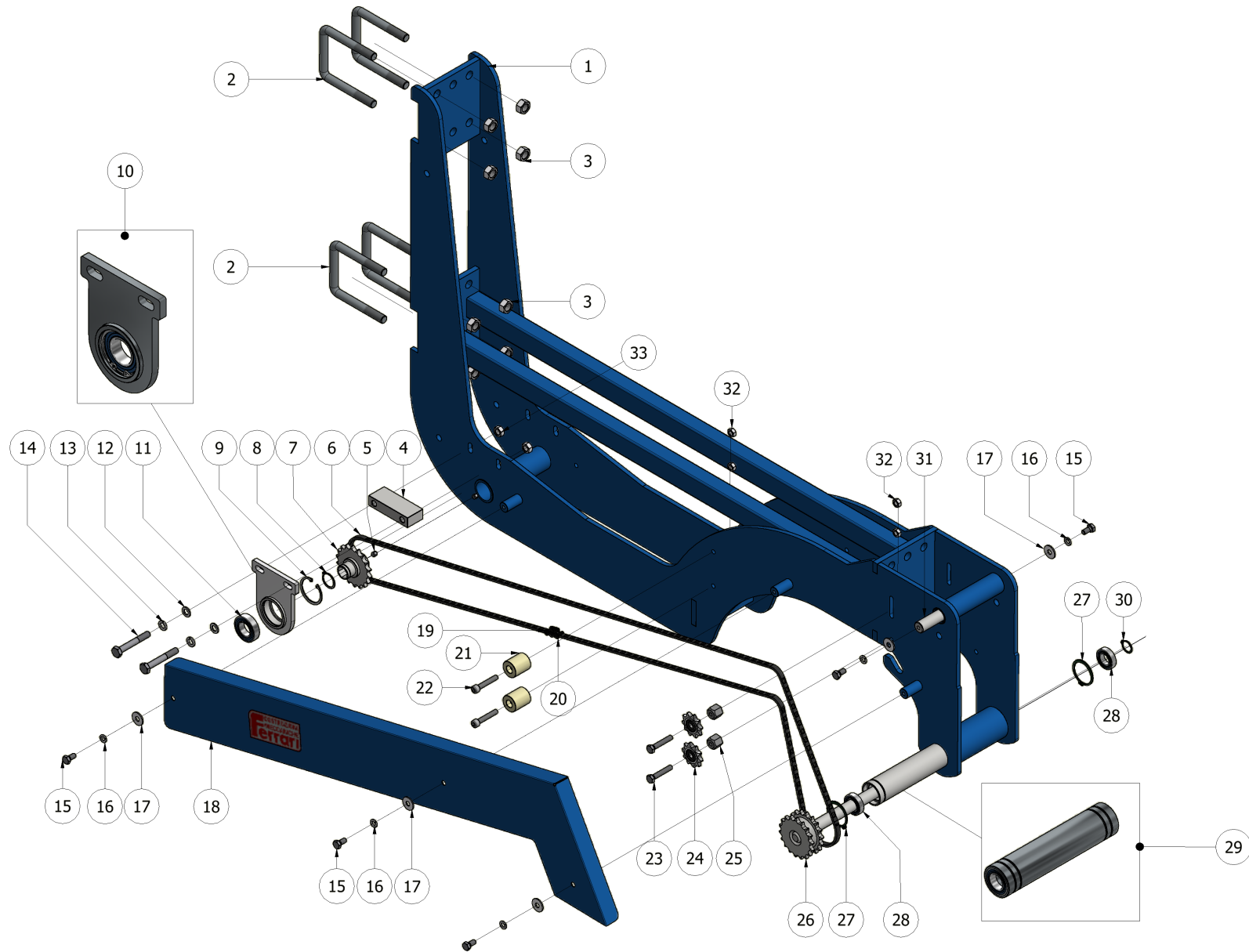


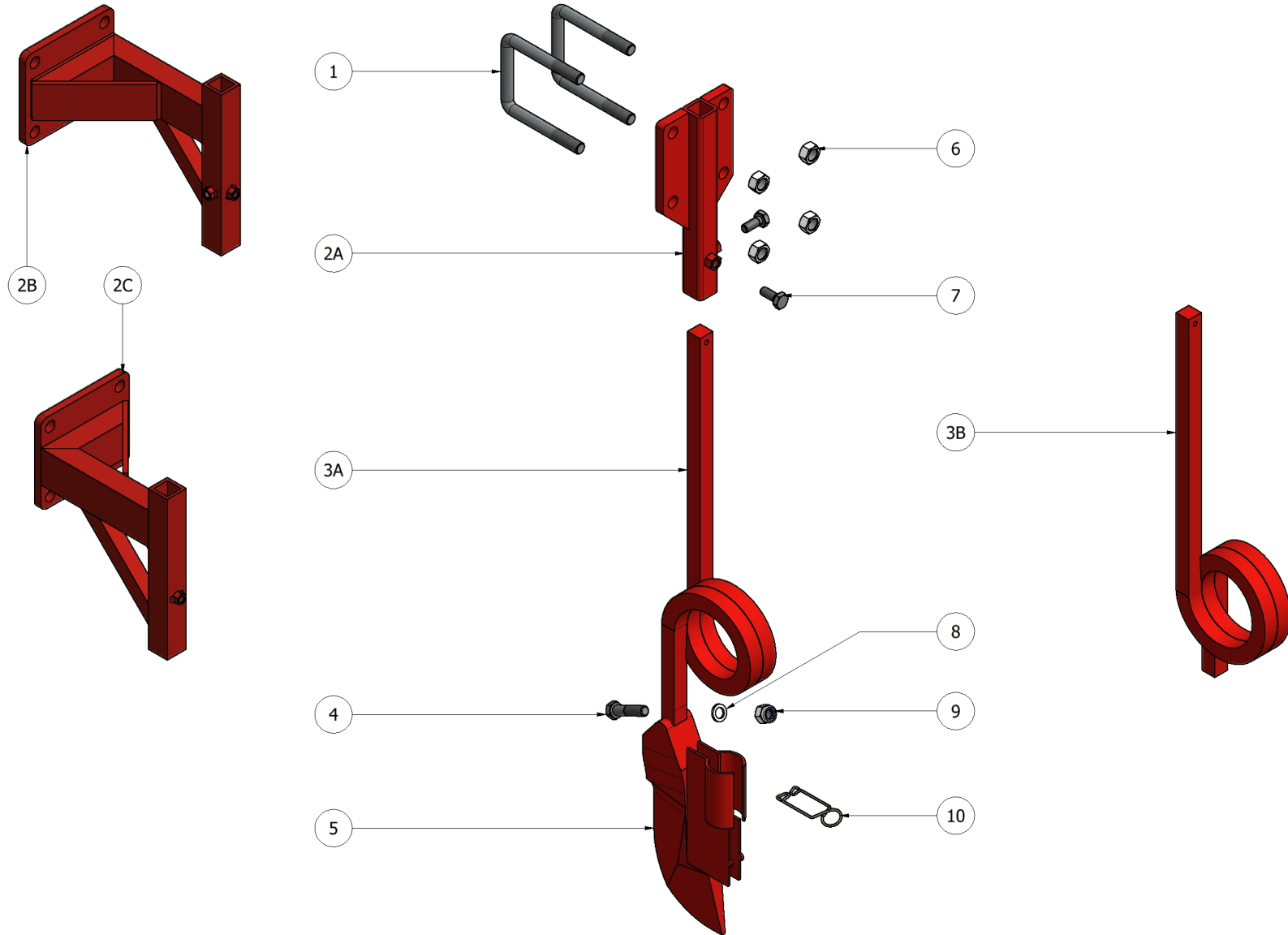
| N° | CODICE | DESCRIZIONE | DESCRIPTION | Q.TA' |
|----|------------|--|--------------------------------------|-------|
| 1 | 00001108 | CAVALLOTTO M14x81x110/40 (80x80) | U-BOLT M14x81x110/40 (80x80) | 4 |
| 2 | 00000128 | DADO M14 | SCREW NUT M14 | 8 |
| 3 | FER03968 | TELAIO ALLUNGAMENTO ELEMENTO | ELEMENT EXTENSION FRAME | 1 |
| 4 | 00000079 | VITE M10 X 20 | SCREW M10 X 20 | 4 |
| 5 | 00000166 | ROSETTA M10 SPACCATA ELASTICA | SPLIT SPRING LOCK WASHER M10 | 4 |
| 6 | 00000165 | ROSETTA M10 | WASHER M10 | 4 |
| 7 | FERP000233 | SUPPORTO PIGNONE TRASMISSIONE CON CUSCINETTO | | 1 |
| 8 | FER03963 | DISTANZIALE SUPPORTO PIGNONE TRASMISSIONE | TRANSMISSION SPROCKET SUPPORT SPACER | 1 |
| 9 | 00000455 | CUSCINETTO 6005 2RS | BEARING 6005 2RS | 1 |
| 10 | FER00872 | CATENA 1/2" 5/16" PASSI 183 | CHAIN 1/2" 5/16" 183 GRIDS | 1 |
| / | FER01623 | GIUNTO CATENA | CHAIN MASTER LINK | 1 |
| 11 | 00000213 | GRANO M8 X 8 | DOWEL M8 X 8 | 1 |
| 12 | FER00038 | PIGNONE 1/2" Z=18 | SPROCKET 1/2" Z=18 | 1 |
| 13 | 00000063 | VITE M8 X 30 | SCREW M8 X 30 | 1 |
| 14 | 00000270 | PIGNONE Z10 CON CUSCINETTO | SPROCKET M8 X 30 WITH BEARINGS | 1 |
| 15 | 00000076 | DADO M8 | SCREW NUT M8 | 1 |
| 16 | FER01566 | ECCENTRICO TENDICATENA | ECCENTRIC CHAIN TIGHTENER | 1 |
| 17 | 00000096 | VITE M12 X 25 | SCREW M12 X 25 | 1 |
| 18 | 00000169 | ROSETTA M12 SPACCATA ELASTICA | SPLIT SPRING LOCK WASHER M12 | 1 |
| 19 | 00000194 | SEEGER ESTERNO Ø20 | EXTERNAL SEEGER Ø20 | 1 |

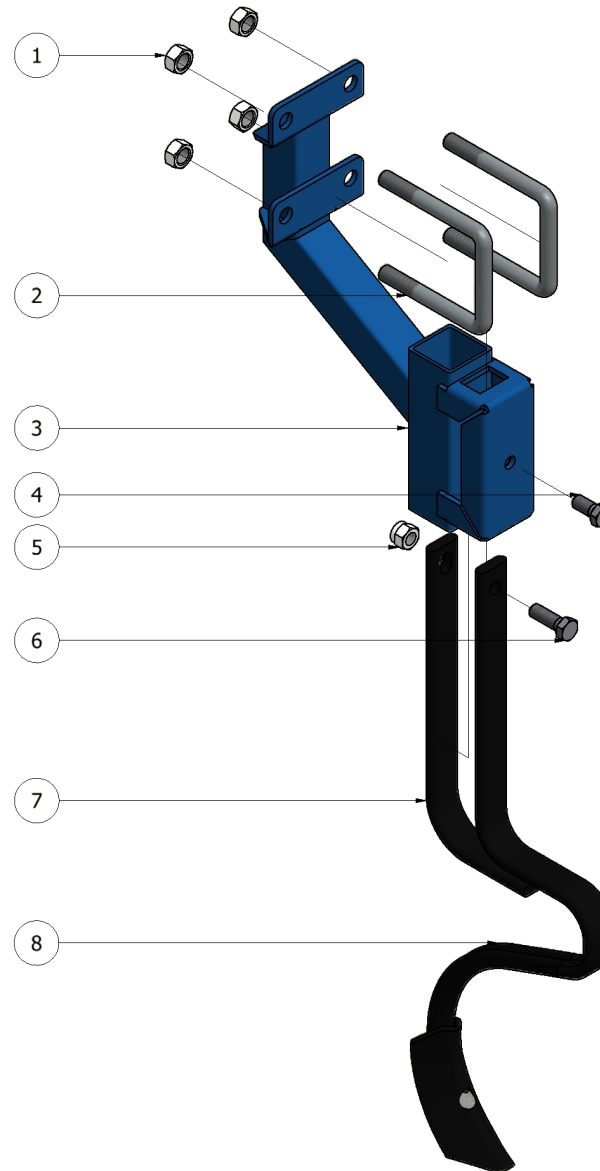


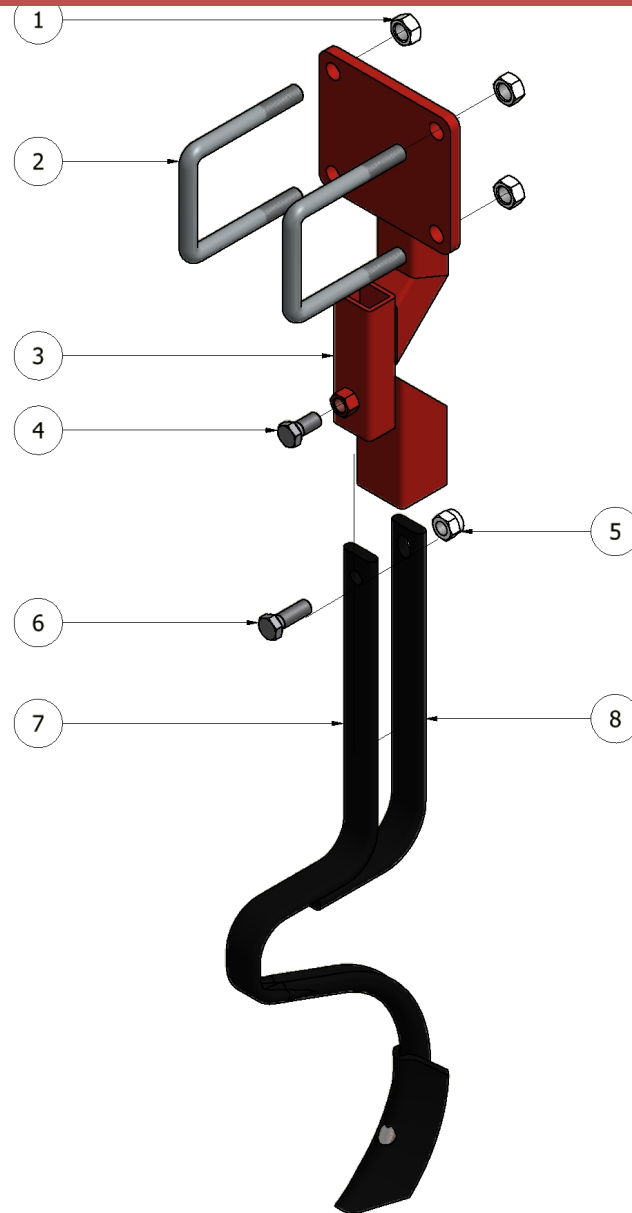


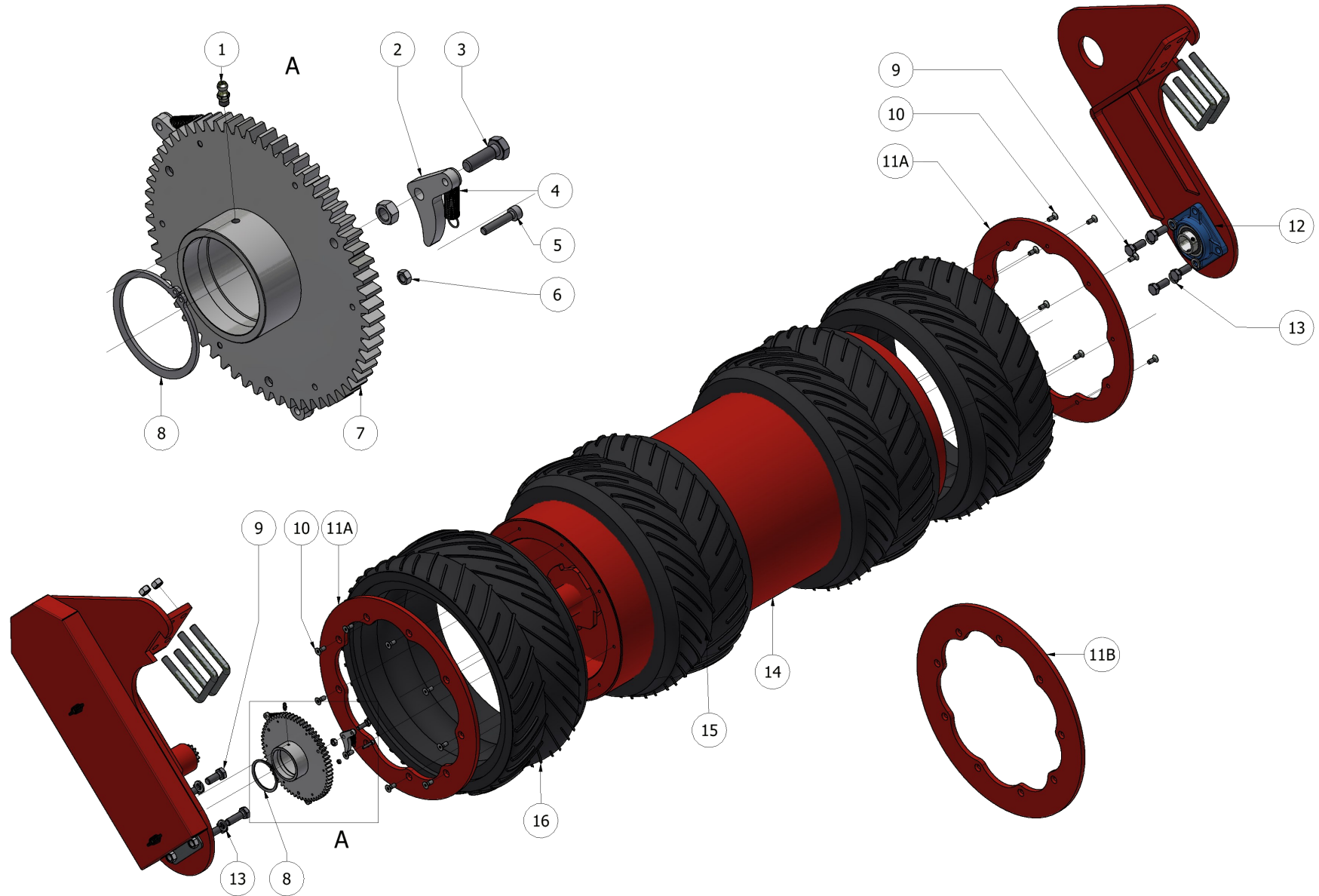
| N° | CODICE | DESCRIZIONE | DESCRIPTION | Q.TA' |
|----|------------|--|---|-------|
| 1 | FER02824 | ELEMENTO ALLUNGATO CON PARALLELOGRAMMA | EXTENDED ELEMENT WITH PARALLELOGRAM | 1 |
| 2 | 00001108 | CAVALLOTTO M14x81x110/40 (80x80) | U-BOLT M14x81x110/40 (80x80) | 4 |
| 3 | 00000128 | DADO M14 | SCREW NUT M14 | 8 |
| 4 | FER02848 | QUADRO DISTANZIALE SUPP. PIGNONE EL. ALLUNG. PARAL | EXTENDED ELEMENT WITH PARALLELOGRAM SPROCKET SUPPORT SPACER | 1 |
| 5 | 00000213 | GRANO M8 X 8 | DOWEL M8 X 8 | 1 |
| 6 | FER02840 | CATENA 1/2" 5/16" 209 PASSI | CHAIN 1/2" 5/16" 209 GRIDS | 1 |
| 7 | FER00325 | PIGNONE TRASMISSIONE 1/2" Z18 | TRANSMISSION SPROCKET 1/2" Z18 | 1 |
| 8 | 00000196 | SEEGER ESTERNO Ø25 | EXTERNAL SEEGER Ø25 | 3 |
| 9 | 00000630 | SEEGER INTERNO Ø47 | EXTERNAL SEEGER Ø47 | 1 |
| 10 | FERP000233 | SUPPORTO PIGNONE TRASMISSIONE CON CUSCINETTO | | 1 |
| 11 | 00000455 | CUSCINETTO 6005 2RS | BEARING 6005 2RS | 1 |
| 12 | 00000165 | ROSETTA M10 | WASHER M10 | 2 |
| 13 | 00000166 | ROSETTA ELASTICA M10 | ELASTIC WASHER M10 | 2 |
| 14 | 00000667 | VITE M10 X 70 | SCREW M10 X 70 | 2 |
| 15 | 00000060 | VTE M8 X 16 | SCREW M8 X 16 | 9 |
| 16 | 00000162 | ROSETTA ELASTICA M8 | ELASTIC WASHER M8 | 9 |
| 17 | 00000163 | ROSETTA M8 | WASHER M8 | 9 |
| 18 | FER02841 | CARTER ELEMENTO ALLUNGATO PARALLELOGRAMMA | EXTENDED ELEMENT WITH PARALLELOGRAM COVER | 1 |
| 19 | FER00218 | FALSA MAGLIA DI CONGIUNZIONE 1/2" | CONNECTION CHAIN LINK 1/2" | 2 |
| 20 | FER01623 | GIUNTO CATENA | CHAIN MASTER LINK | 2 |



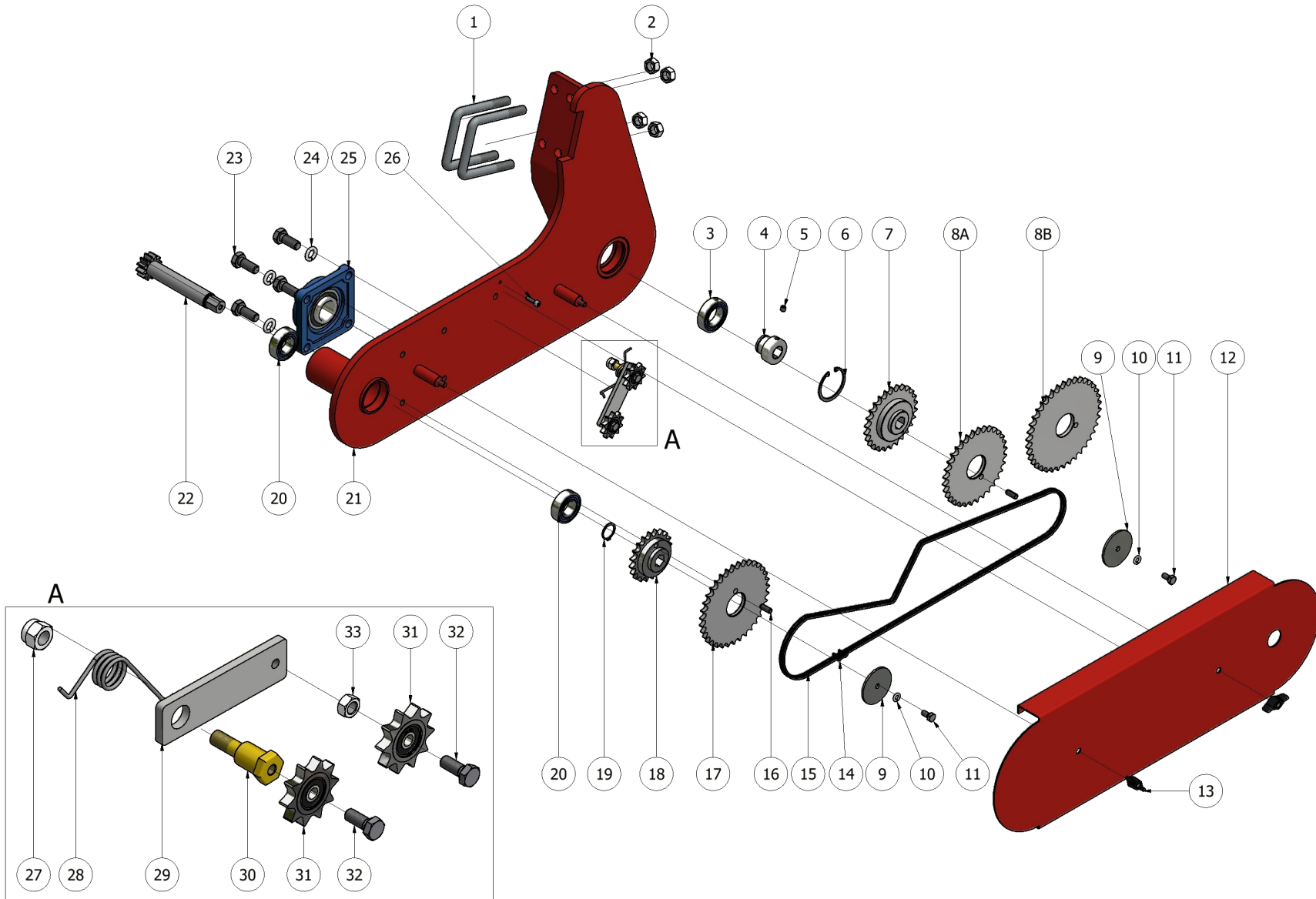




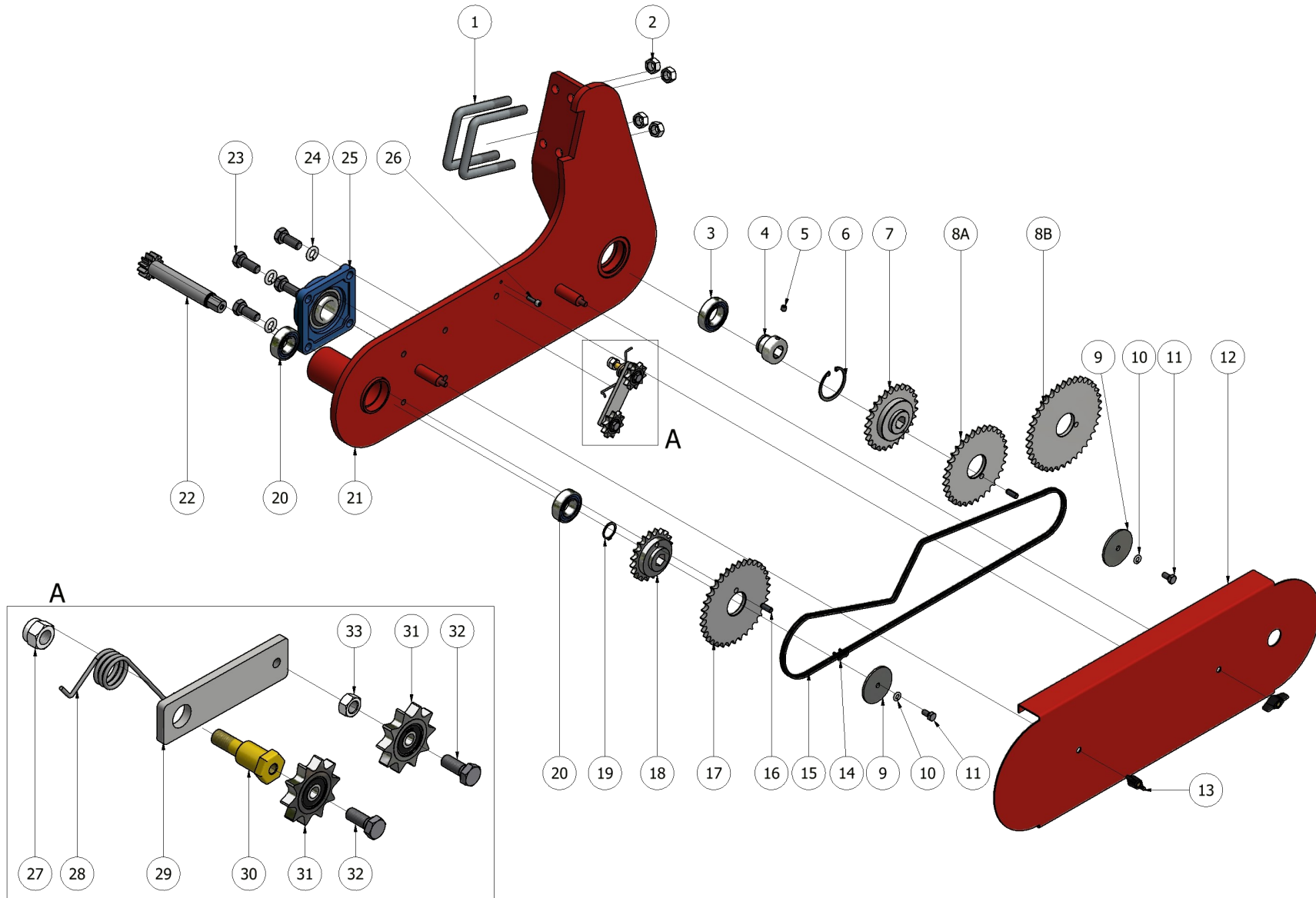


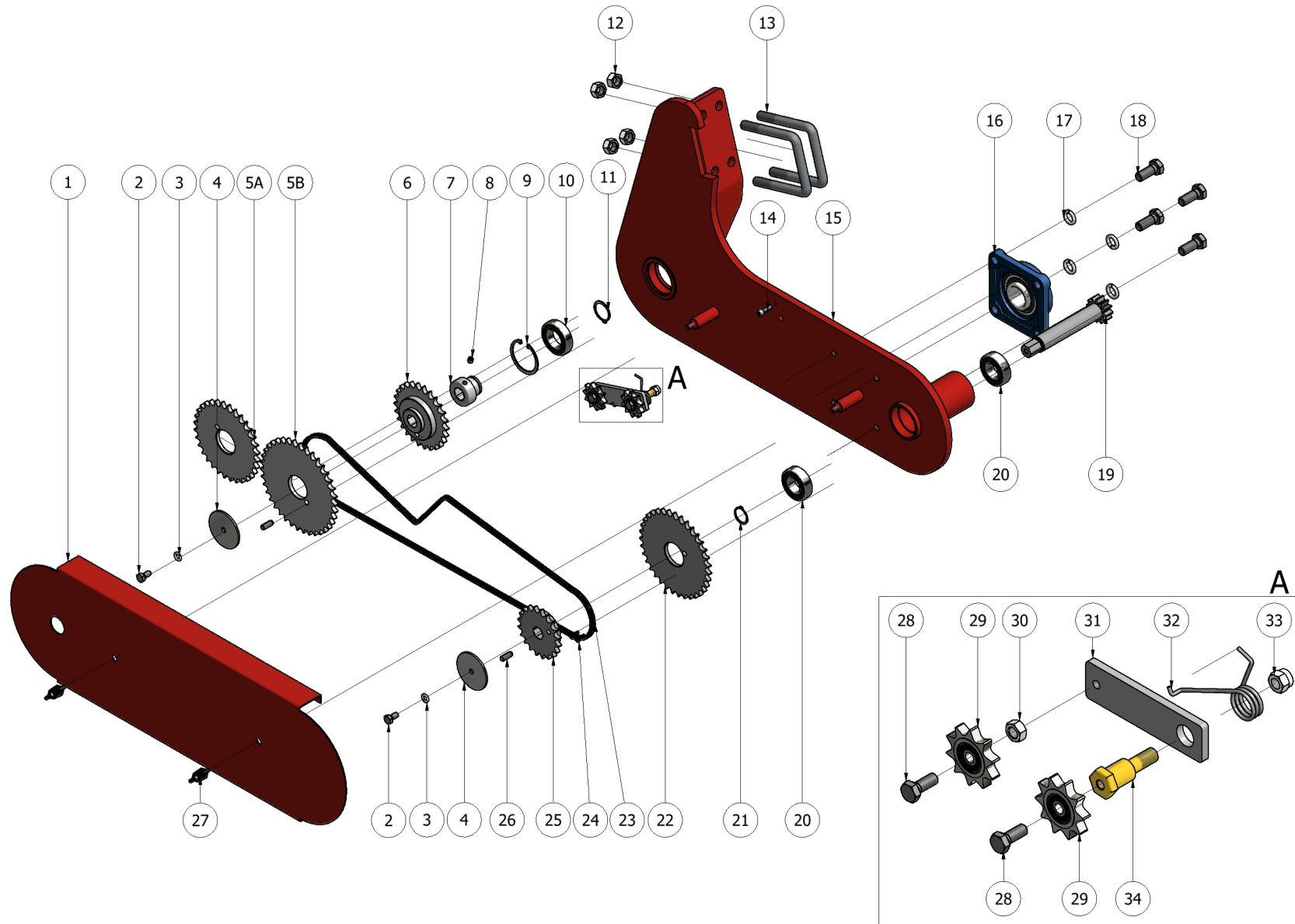


| N° | CODICE | DESCRIZIONE | DESCRIPTION | Q.TA' |
|-----|----------|--|-------------|-------|
| 1 | 00000810 | INGRASSATORE 6X1 | | 1 |
| 2 | FER00017 | DENTE CRICCA | | 3 |
| 3 | 00000062 | VTE M8 x 25 UNI5739 | | 3 |
| 4 | FER00664 | MOLLA TRAZ. Ø9x23 FILO Ø0,8 INOX | | 3 |
| 5 | 00000034 | VTCEI UNI 5931-M5x25 | | 3 |
| 6 | 00000036 | DADO M5 UNI5588 | | 3 |
| 7 | FER00029 | INGRANAGGIO M3 Z62 | | 1 |
| 8 | 00000203 | ANELLO UNI 7435 - 65 | | 1 |
| 9 | 00000118 | VTE M14 x 35 UNI5739 | | 6 |
| 10 | 00001252 | VTSEI UNI 5933 M8x20 | | 18 |
| 11A | FER02267 | ANELLO FISSAGGIO SETTORE RULLO FLEX DA mm. 229 | | 2 |
| 11B | FER00886 | ANELLO FISSAGGIO SETTORE RULLO FLEX DA mm.250 | | 2 |
| 12 | 00000935 | SUPPORTO UCF 207 35 | | 2 |
| 13 | 00000172 | ROSETTA M14 DIN 127-B | | 8 |
| 14 | FER00885 | ANIMA RULLOFLEX L=930 CON TRASMISSIONE | | 1 |
| 15 | FER00150 | SETTORE RULLO FLEX DA mm. 250 | | 2 |
| 16 | FER00151 | SETTORE RULLO FLEX DA mm. 229 | | 2 |

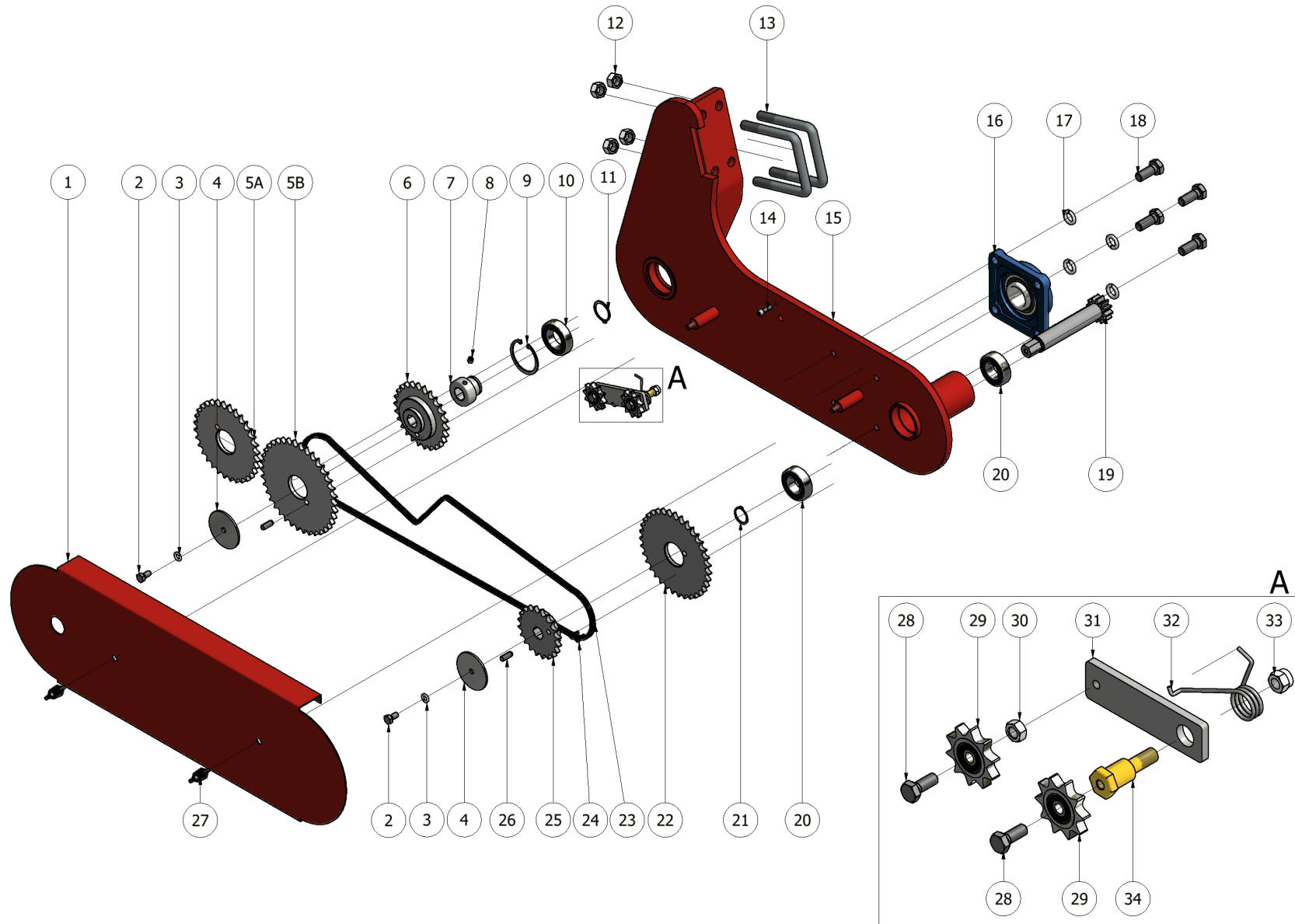


| N° | CODICE | DESCRIZIONE | DESCRIPTION | Q.TA' |
|----|----------|---|--------------------------------------|-------|
| 1 | 00001108 | CAVALLOTTO M14x81x110/40 (80x80) | U-BOLT M14x81x110/40 (80x80) | 2 |
| 2 | 00000128 | DADO M14 | SCREW NUT M14 | 4 |
| 3 | 00000182 | CUSCINETTO 6006 2RS | BEARING 6006 2RS | 1 |
| 4 | FER00014 | BUSSOLA FORO ESAGONALE | HEXAGONAL BASE BUSH | 1 |
| / | FER01278 | PREASSEMBLATO RUOTE | | / |
| 5 | 00000213 | GRANO M8X8 | DOWEL M8X8 | 1 |
| 6 | 00000201 | SEEGER ESTERNO Ø55 | EXTERNAL SEEGER Ø55 | 1 |
| 7 | FER00030 | PIGNONE CAMBIO 1/2" Z=26 | GEARSHIFT SPROCKET 1/2" Z=26 | 1 |
| 8A | FER00040 | CORONA CAMBIO 1/2" Z=32 | GEARSHIFT SPROCKET 1/2" Z=32 | / |
| 8B | FER00042 | CORONA CAMBIO 1/2" Z=38 | GEARSHIFT SPROCKET 1/2" Z=38 | / |
| 9 | FER00824 | RONDELLA D.8X63 FISSAGGIO INGRANAGGI CAMBIO | GEARSHIFT GEARS FIXING WASHER D.8X63 | 2 |
| 10 | 00000162 | ROSETTA M8 | WASHER M8 | 2 |
| 11 | 00000060 | VITE M8 X 16 | SCREW M8 X 16 | 2 |
| 12 | FER00004 | CARTER CHIUSURA TRASMISSIONE | TRANSMISSION LOCK COVER | 1 |
| 13 | 00000243 | GALLETTO FEMMINA M8 | FEMALE WING SCREW NUT M8 | 2 |
| 14 | FER01623 | GIUNTO CATENA | CHAIN MASTER LINK | 1 |
| 15 | FER00896 | CATENA 1/2" 5/16" 119 PASSI | CHAIN 1/2" 5/16" 119 GRIDS | 1 |
| 16 | 00000208 | SPINA ELASTICA 8X20 | ELASTIC PLUG 8X20 | 2 |
| 17 | FER00041 | CORONA CAMBIO 1/2" Z=35 | GEARSHIFT CROWN 1/2" Z=35 | 1 |
| 18 | FER00031 | PIGNONE CAMBIO 1/2" Z=20 | GEARSHIFT CROWN 1/2" Z=20 | 1 |
| 19 | 00000196 | SEEGER ESTERNO Ø25 | EXTERNAL SEEGER Ø25 | 1 |

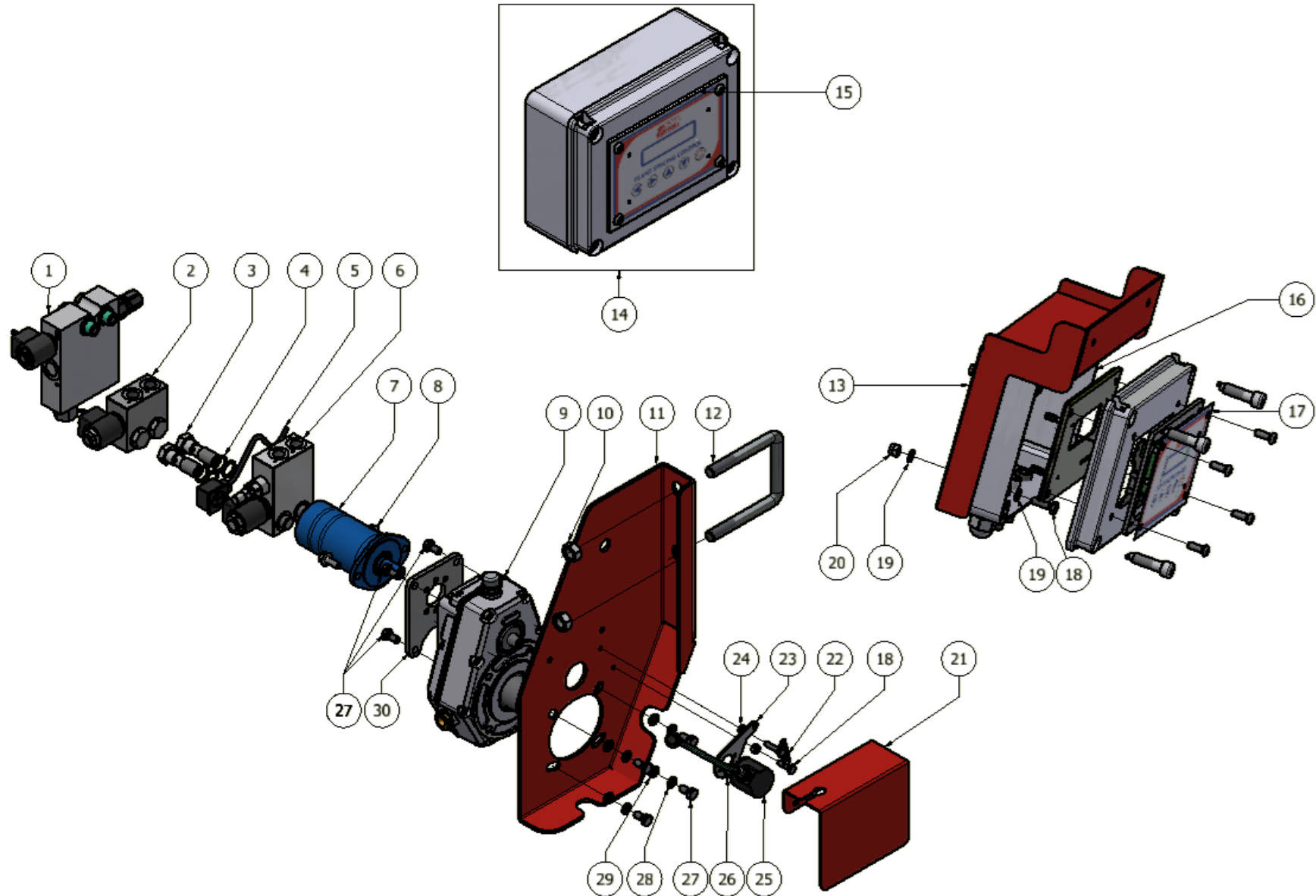




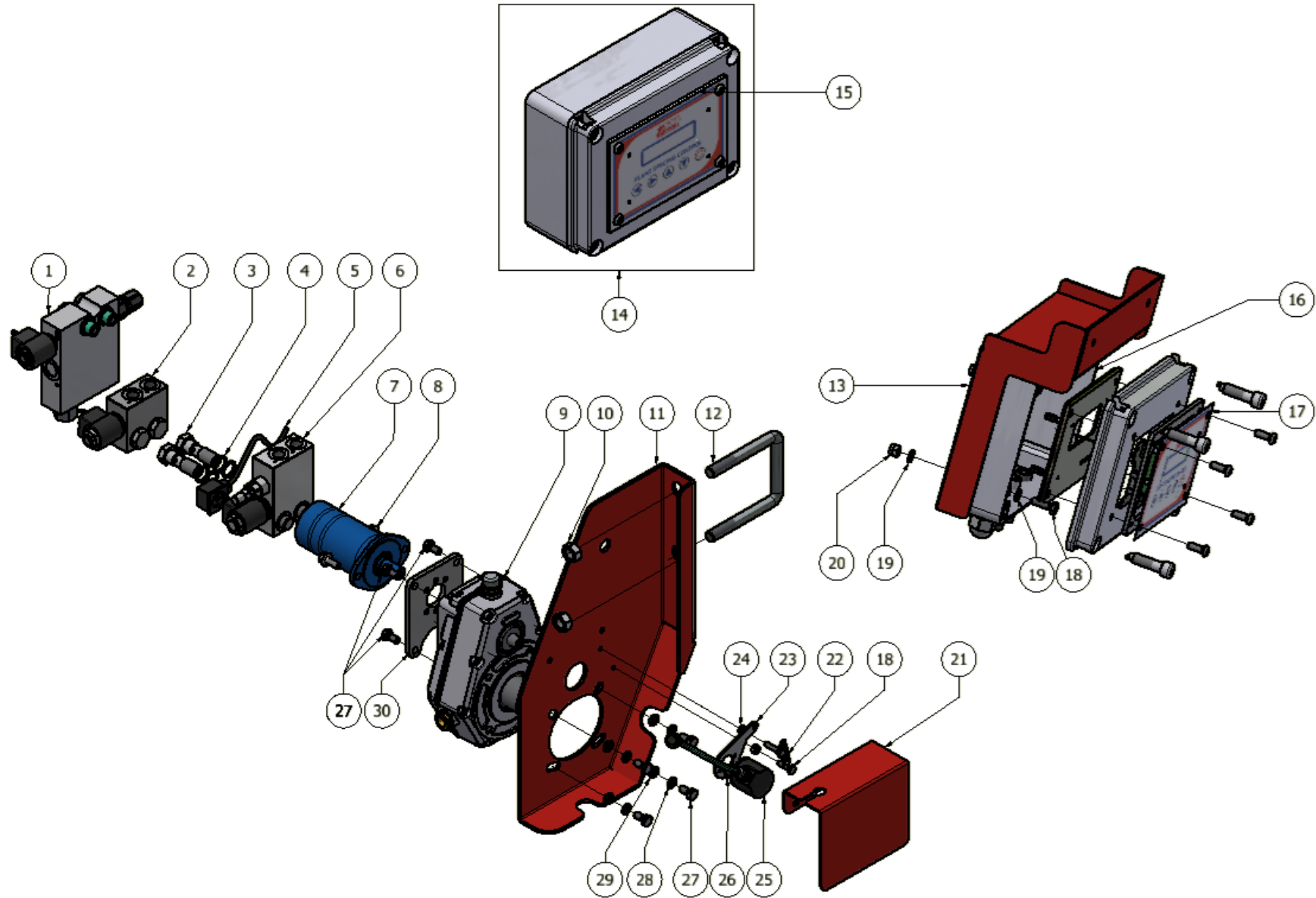
| N° | CODICE | DESCRIZIONE | DESCRIPTION | Q.TA' |
|----|----------|---|--|-------|
| 1 | FER00004 | CARTER CHIUSURA TRASMISSIONE | TRANSMISSION LOCK COVER | 1 |
| 2 | 0000060 | VITE M8 X 16 | SCREW M8 X 16 | 2 |
| 3 | 00000162 | ROSETTA M8 | WASHER M8 | 2 |
| 4 | FER00824 | RONDELLA D.8X63 FISSAGGIO INGRANAGGI CAMBIO | GEARSHIFT GEARS FIXING WASHER D.8X63 | 2 |
| 5A | FER00040 | CORONA CAMBIO 1/2" Z=32 | GEARSHIFT CROWN 1/2" Z=32 | / |
| 5B | FER00042 | CORONA CAMBIO 1/2" Z=38 | GEARSHIFT CROWN 1/2" Z=38 | / |
| 6 | FER00030 | PIGNONE CAMBIO 1/2" Z=26 | GEARSHIFT CROWN 1/2" Z=26 | 1 |
| 7 | FER00014 | BUSSOLA FORO ESAGONALE | HEXAGONAL BASE BUSH | 1 |
| / | FER01278 | PREASSEMBLATO RUOTE | | / |
| 8 | 00000213 | GRANO M8 X 8 | DOWEL M8 X 8 | 1 |
| 9 | 00000201 | SEEGER ESTERNO Ø55 | EXTERNAL SEEGER Ø55 | 1 |
| 10 | 00000182 | CUSCINETTO 6006 2RS | BEARING 6006 2RS | 1 |
| 11 | 00000197 | SEEGER INTERNO Ø30 | INTERNAL SEEGER Ø30 | 1 |
| 12 | 00000128 | DADO M14 | SCREW NUT M14 | 4 |
| 13 | 00001108 | CAVALLOTTO M14x81x110/40 (80x80) | U-BOLT M14x81x110/40 (80x80) | 2 |
| 14 | 00000522 | VITE M6 X 20 | SCREW M6X 20 | 1 |
| 15 | FER00063 | SUPPORTO RULLO DX CON TRASMISSIONE | RIGHT ROLLER SUPPORT WITH TRANSMISSION | 1 |
| 16 | 00000935 | SUPPORTO UCF 207 | SUPPORT UCF 207 | 1 |
| 17 | 00000172 | ROSETTA M14 SPACCATA ELASTICA | SPLIT SPRING LOCK WASHER M14 | 4 |
| 18 | 00000118 | VITE M14 X 35 | SCREW M14 X 35 | 4 |
| 19 | FER00027 | PIGNONE INVERSIONE CAMBIO M3 Z12 | GEARSHIFT INVERSION SPROCKET M3 Z12 | 1 |

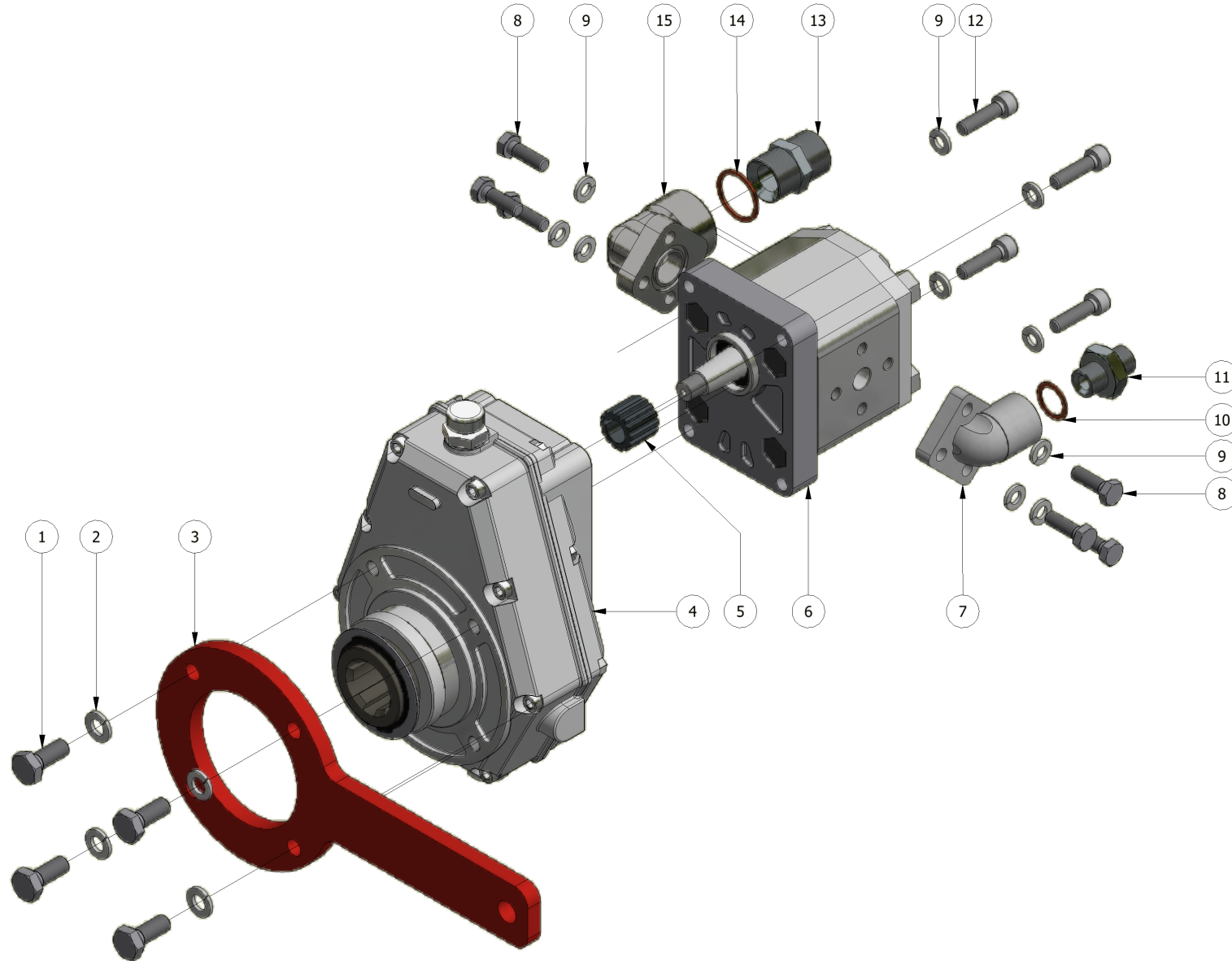


| N° | CODICE | DESCRIZIONE | DESCRIPTION | Q.TA' |
|----|----------|-------------------------------------|------------------------------------|-------|
| 20 | 00000187 | CUSCINETTO 6205 2RS | BEARING 6205 2RS | 2 |
| 21 | 00000196 | SEEGER ESTERNO Ø25 | EXTERNAL SEEGER Ø25 | 1 |
| 22 | FER00041 | CORONA CAMBIO 1/2" Z=35 | GEARSHIFT CROWN 1/2" Z=35 | 1 |
| 23 | FER00896 | CATENA 1/2" 5/16" 119 PASSI | CHAIN 1/2" 5/16" 119 GRIDS | 1 |
| 24 | FER01623 | GIUNTO CATENA | CHAIN MASTER LINK | 1 |
| 25 | FER00031 | PIGNONE CAMBIO 1/2" Z=20 | GEARSHIFT SPROCKET 1/2" Z=20 | 1 |
| 26 | 00000208 | SPINA ELASTICA 8 X 20 | ELASTIC PLUG 8 X 20 | 2 |
| 27 | 00000243 | GALLETTO FEMMINA M8 | FEMALE WING SCREW NUT M8 | 2 |
| 28 | 00000061 | VITE M8 X 20 | SCREW M8 X 20 | 2 |
| 29 | 00000270 | PIGNONE Z10 CON CUSCINETTO | SPROCKET Z10 WITH BEARING | 2 |
| 30 | 00000076 | DADO M8 | SCREW NUT M8 | 1 |
| 31 | FER00368 | BRACCIO TENDICATENA | CHAIN TIGHTENER ARM | 1 |
| 32 | FER00666 | MOLLA TORS.Ø24x13 FILO Ø2,5 DX | TWS. SPRING Ø24x13 WIRE Ø2,5 LEFT | 1 |
| 33 | 00000077 | DADO M8 AUTOBLOCCANTE | SELFLOCKING SCREW NUT M8 | 1 |
| 34 | FER00367 | PERNO ROTAZIONE BRACCIO TENDICATENA | CHAIN TIGHTENER ARM ROTATION PIVOT | 1 |
| | | | | |
| | | | | |
| | | | | |
| | | | | |
| | | | | |

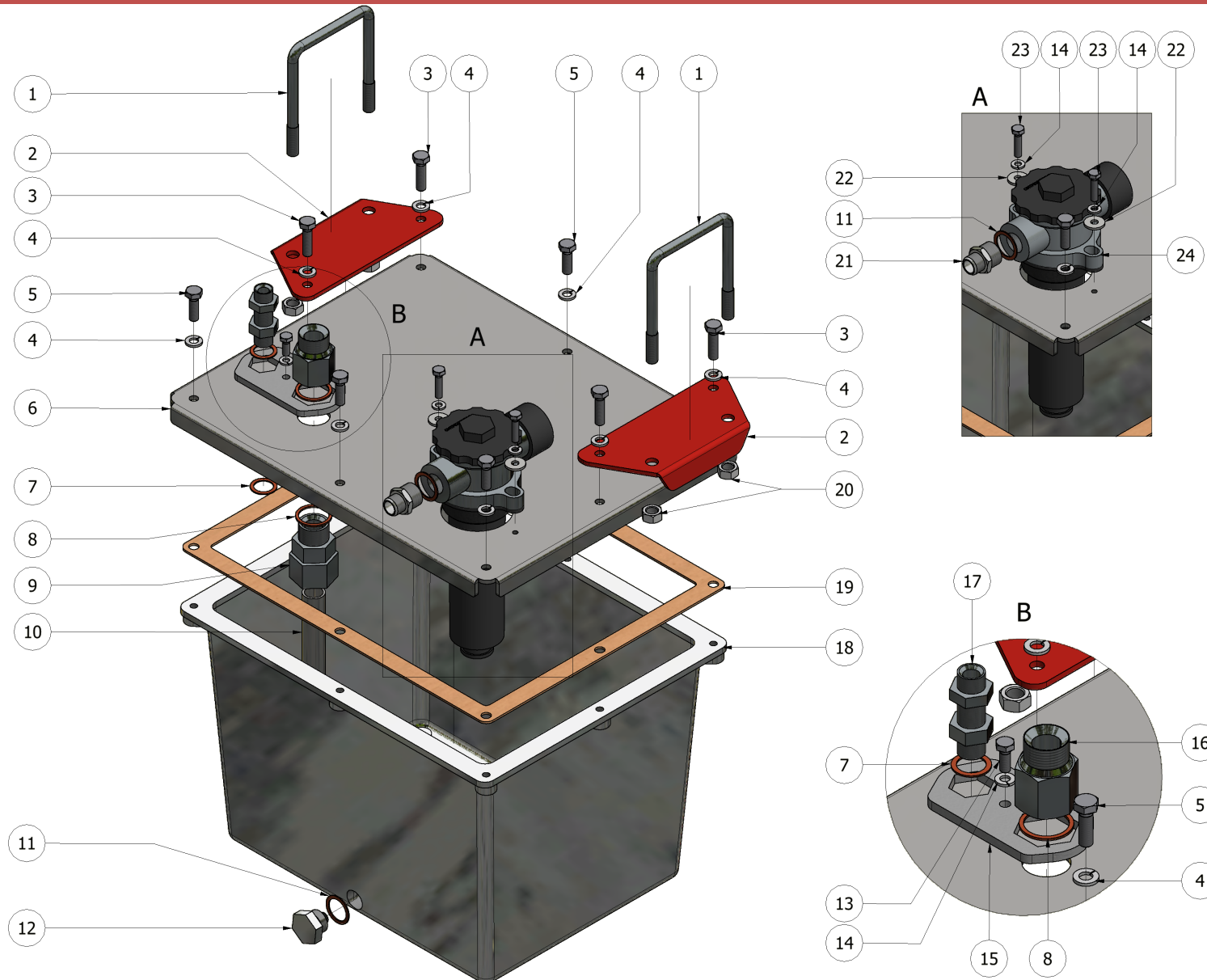


| N° | CODICE | DESCRIZIONE | DESCRIPTION | Q.TA' |
|----|----------|--|-------------|-------|
| 1 | FER08733 | VALVOLA PROPORZ. MOTORE IDRAUL. PSC INNESTI RAPIDI | | 1 |
| 2 | FER03202 | VALVOLA PROPORZIONALE SENZA VALVOLA DI MASSIMA | | 1 |
| 3 | FER00721 | VITE FORATA 3/8" PER VALVOLA CETOP | | 2 |
| 4 | 00000657 | RONDELLA RAME 3/8" | | 4 |
| 5 | FER04425 | CONNETTORE #C6548# | | 1 |
| 6 | FER03203 | VALVOLA PROPORZIONALE CON VALVOLA DI MASSIMA | | 1 |
| 7 | FER00583 | MOTORINO IDRAULICO 32 cm ³ | | 1 |
| 8 | 00001203 | VITE TE CON FLANGIA DIN 6921 M8x20 | | 2 |
| 9 | FER16228 | MOLTIPLICATORE GR.2 - RAPPORTO 1:3,8 PER PSC | | 1 |
| 10 | 00000128 | DADO M14 UNI5588 | | 2 |
| 11 | FER16988 | SUPPORTO SCATOLA INGRANAGGI PSC BORELLI | | 1 |
| 12 | 00001108 | CAVALLOTTO M14x81x110/40 (80x80) | | 1 |
| 13 | FER04099 | SUPPORTO SCATOLA PSC SU LATO DELLA BARRA QUADRUPLA | | 1 |
| 14 | FER04916 | SCATOLA PSC COMPRESA DI TASTIERA A MEMBRANA | | 1 |
| 15 | FER04400 | TASTIERA A MEMBRANA PLANT SPACING CONTROL FERRARI | | 1 |
| 16 | ME000442 | SCATOLA PANNELLO OPERATORE PSC LAVORATA | | 1 |
| 17 | FER15221 | TASTIERA MEMBR. PLANT SPACING CONTROL FLAT 6 POLI | | 1 |
| 18 | 00000044 | VTE M6 x 20 UNI5739 | | 5 |
| 19 | 00000157 | ROSETTA M6 UNI 6592V | | 8 |
| 20 | 00000057 | DADO UNI 7473 M6 | | 4 |

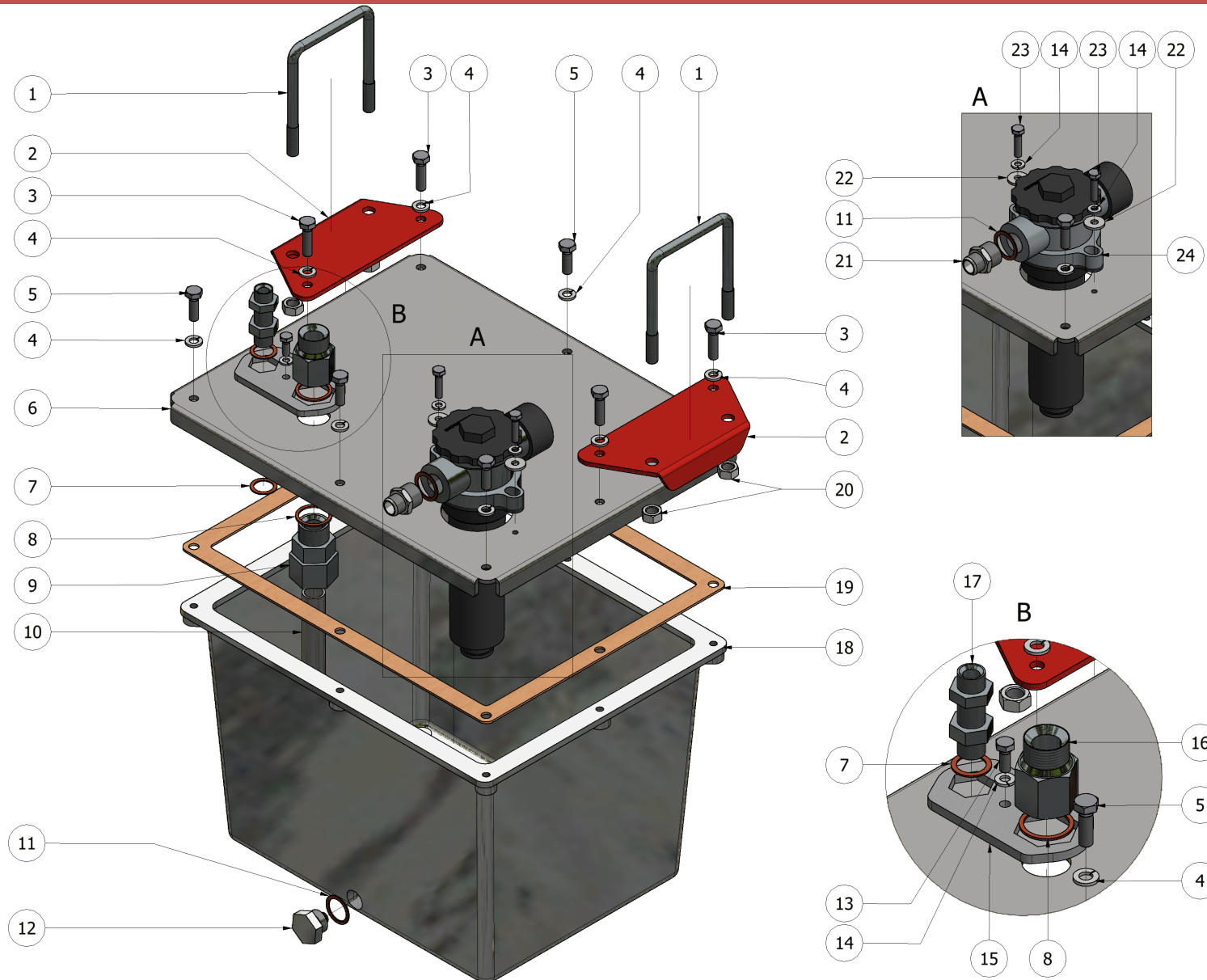


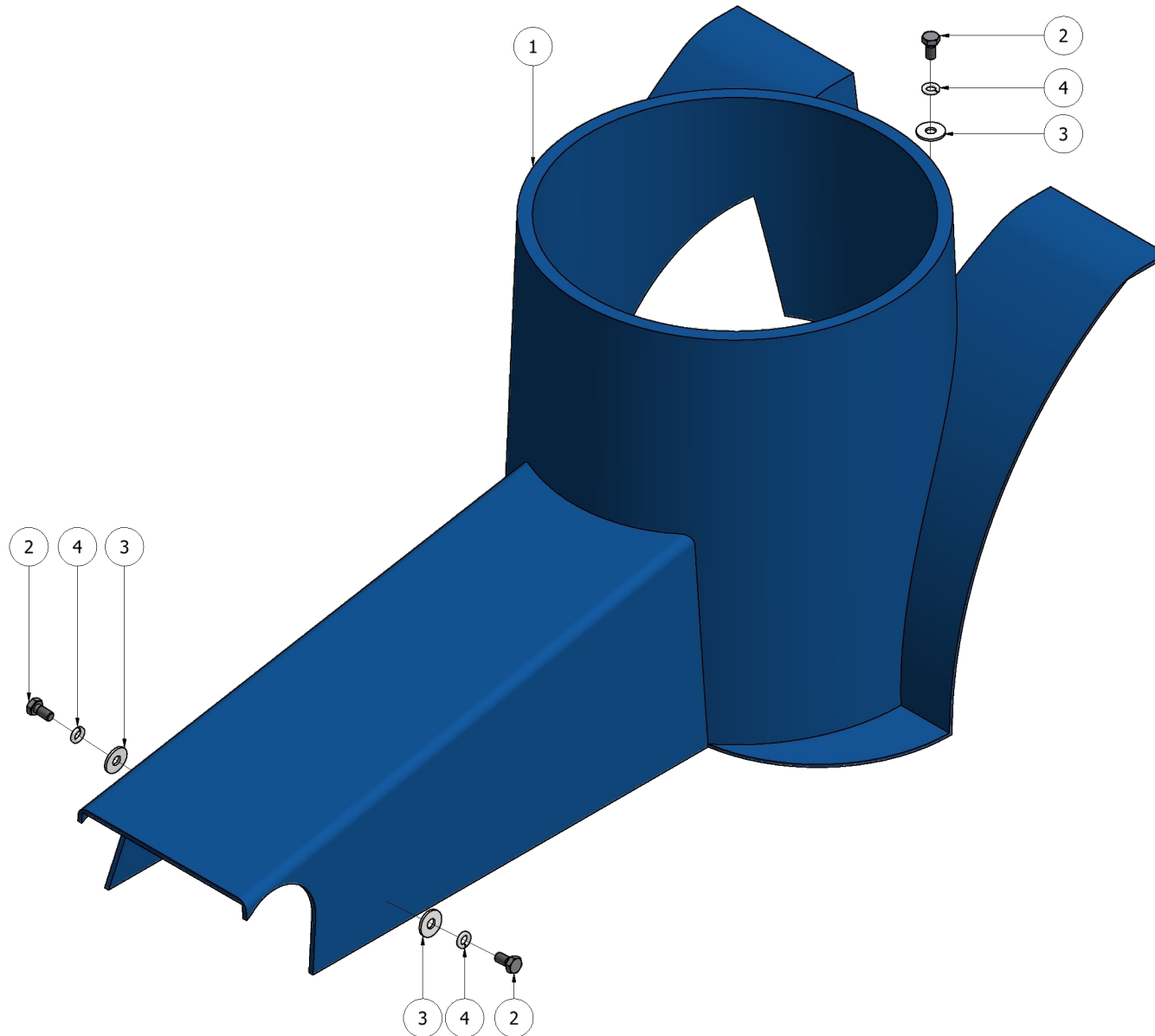


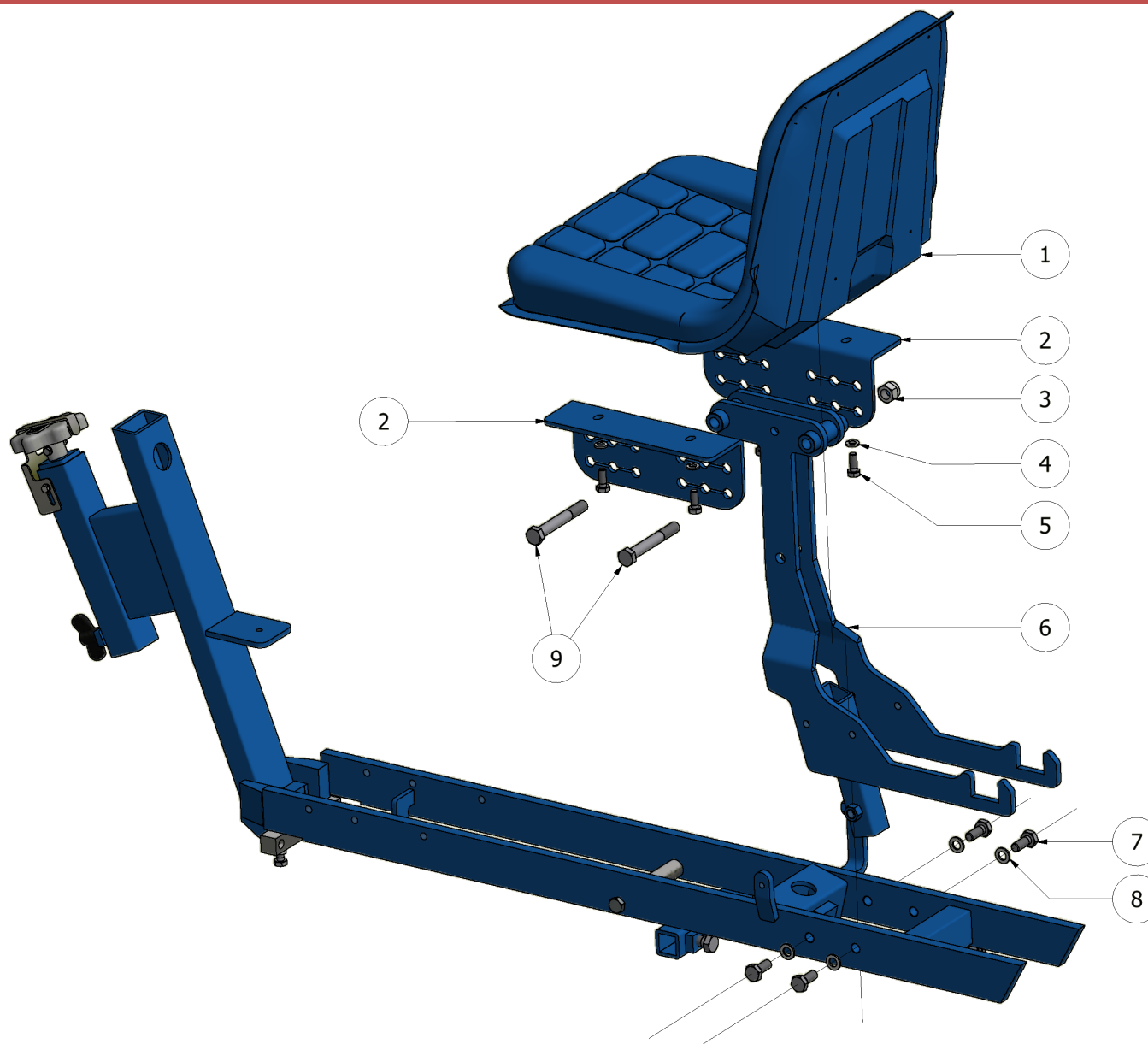
| N° | CODICE | DESCRIZIONE | DESCRIPTION | Q.TA' |
|----|----------|--|-------------|-------|
| 1 | 00000080 | VTE M10 x 25 UNI5739 | | 4 |
| 2 | 00000166 | ROSETTA M10 DIN 127-B | | 4 |
| 3 | FER00443 | STAFFA SUPPORTO MOLTIPLICATORE | | 1 |
| 4 | 00001157 | MOLTIPLICATORE GR.2 - RAPPORTO 1:3,8 | | 1 |
| 5 | 00001156 | SEMIGIUNTO MOLTIPLICATORE Z14 CONICO | | 1 |
| 6 | 00001464 | POMPA INGR. EUROP, 9L 1000rpm, ALB CON., ROT. DX | | 1 |
| 7 | 00001465 | RACCORDO A GOMITO 3/8" COMPLETO DI VITI E O.R. | | 1 |
| 8 | 00000062 | VTE M8 x 25 UNI5739 | | 6 |
| 9 | 00000162 | ROSETTA M8 DIN 127-B | | 10 |
| 10 | 00000657 | RONDELLA RAME 3/8" | | 1 |
| 11 | 00001031 | NIPLES 3/8" (OLEODINAMICA) | | 1 |
| 12 | 00001172 | VTCEI UNI 5931-M8x30 | | 4 |
| 13 | 00000623 | NIPLES CONICO 3/4" (PNEUMATICA) | | 1 |
| 14 | 00000760 | RONDELLA RAME 3/4" | | 1 |
| 15 | 00000761 | RACCORDO A GOMITO RG40 3/4" COMPLETO DI VITI E O.R | | 1 |
| | | | | |
| | | | | |
| | | | | |
| | | | | |
| | | | | |

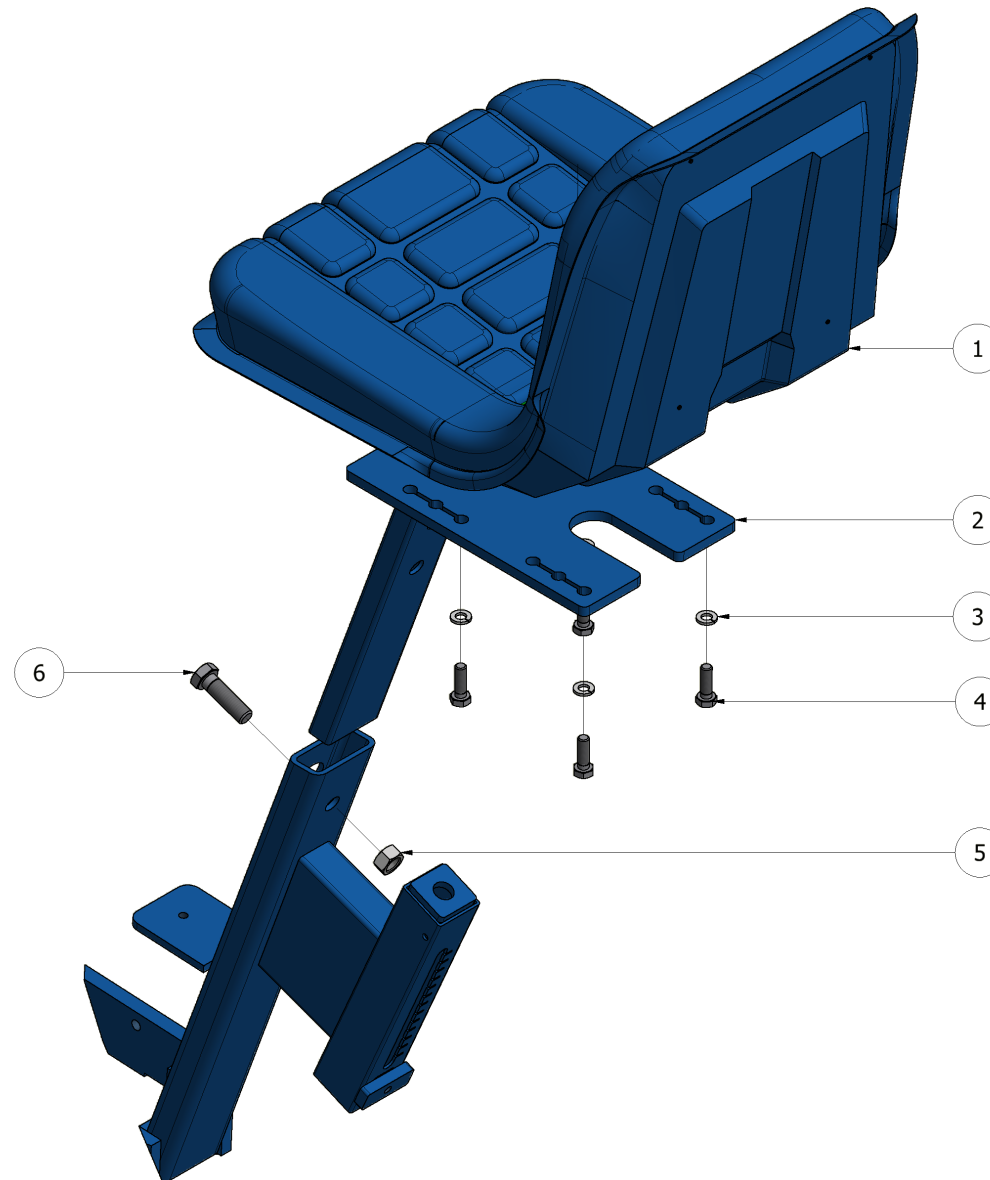


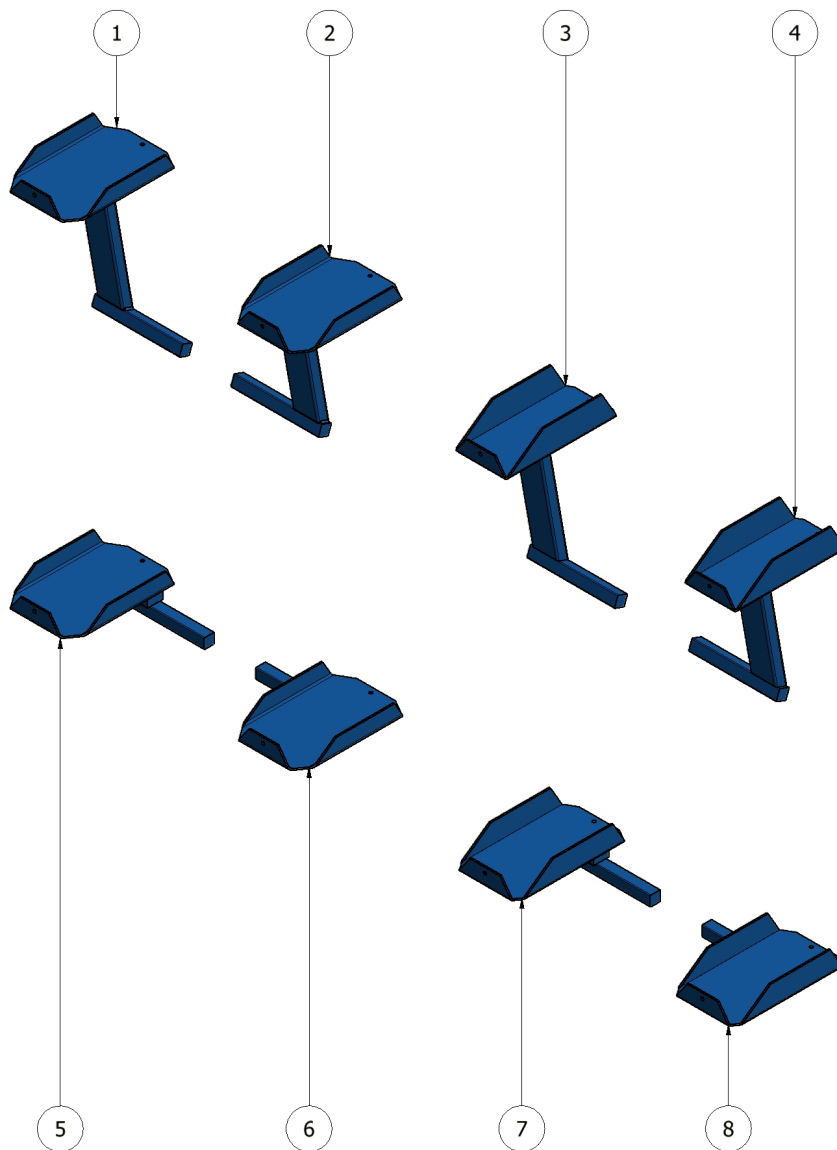
| N° | CODICE | DESCRIZIONE | DESCRIPTION | Q.TA' |
|----|----------|--|-------------|-------|
| 1 | 00002673 | CAVALLOTTO M10x81x110/30 (80x80) | | 2 |
| 2 | FER13858 | 40/10 SUPPORTO PIANO SERBATOIO OLIO PSC | | 2 |
| 3 | 00000063 | VTE M8 X 30 UNI5739 ZINCATO | | 4 |
| 4 | 00000162 | ROSETTA M8 DIN 127-B ZINCATO | | 8 |
| 5 | 00000062 | VTE M8 X 25 UNI5739 ZINCATO | | 4 |
| 6 | FER13822 | COPERCHIO SERBATOIO PSC | | 1 |
| 7 | 00000657 | RONDELLA RAME 3/8" | | 2 |
| 8 | 00000760 | RONDELLA RAME 3/4" | | 2 |
| 9 | 00002772 | RACCORDO 3/4" DRITTO CON OGIVA PER TUBO MET. Ø20 | | 1 |
| 10 | FER13824 | TUBO ASPIRAZIONE SERBATOIO OLIO PSC | | 1 |
| 11 | 00000503 | RONDELLA RAME 1/2" | | 2 |
| 12 | 00000816 | TAPPO DA 1/2" MAGNETIZZATO | | 1 |
| 13 | 00000041 | VTE M6 X 16 UNI5739 ZINCATO | | 1 |
| 14 | 00000158 | ROSETTA M6 DIN 127-B ZINCATO | | 3 |
| 15 | FER13823 | FLANGIA ASPIRAZIONE SERBATOIO OLIO PSC | | 1 |
| 16 | 00003135 | COLONNETTA 3/4" M - 3/4" F L30 (OLEODINAMICA) | | 1 |
| 17 | 00002842 | NIPLES PASSAPARETE 3/8" | | 1 |
| 18 | 00003412 | SERBATOIO IN ALLUMINIO CAPACITA'=16dm³ | | 1 |
| 19 | 00003434 | GUARNIZIONE CP16 SERBATOIO OLIO PSC | | 1 |
| 20 | 00000092 | DADO M10 UNI5588 | | 4 |

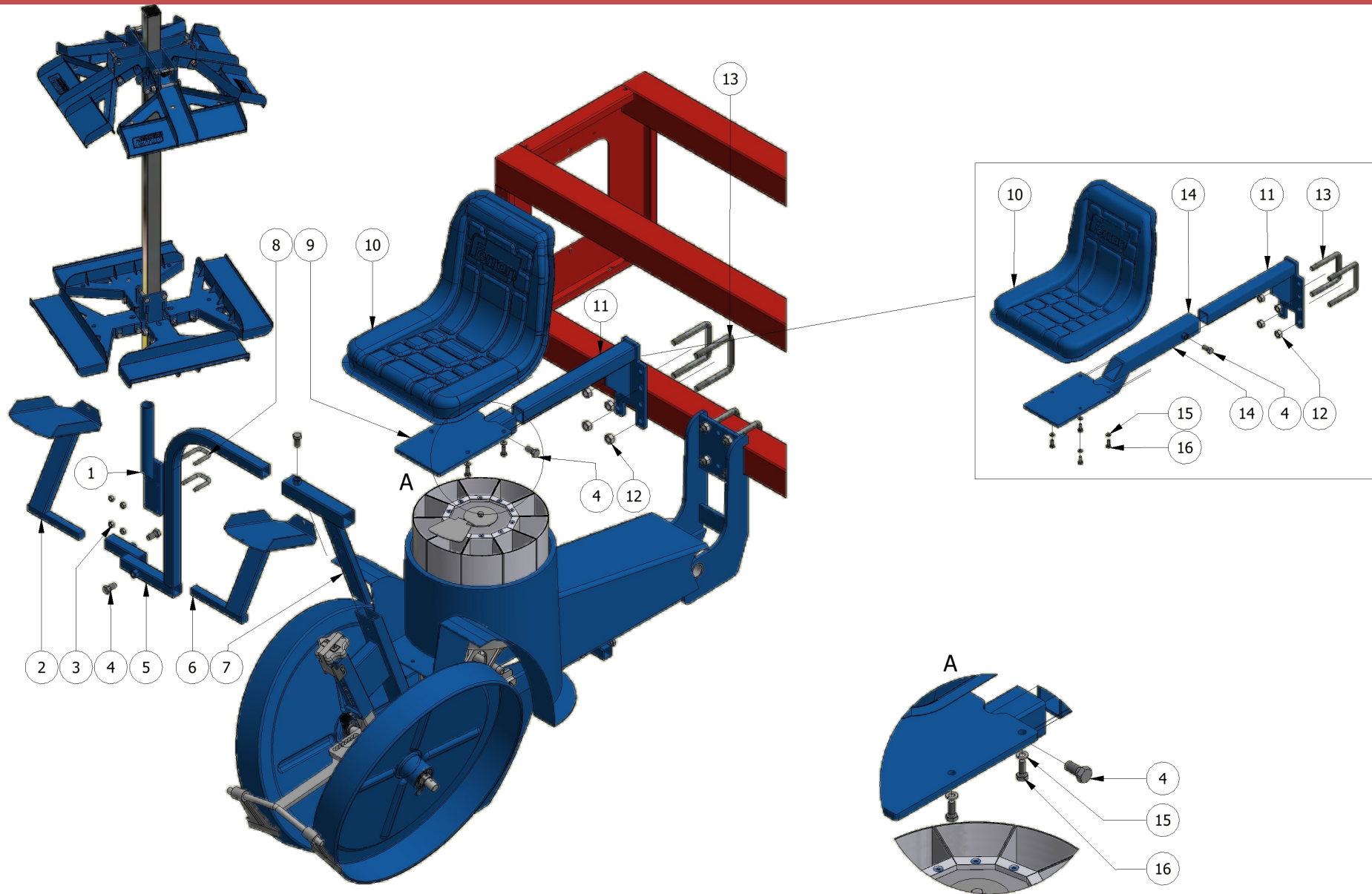












| N° | CODICE | DESCRIZIONE | DESCRIPTION | Q.TA' |
|----|----------|---|-------------|-------|
| 1 | FER02488 | SUPPORTO GIRELLO KIT BINA | | 1 |
| 2 | FER03335 | POGGIAPIEDI DX | | 1 |
| 3 | 00000076 | DADO M8 UNI5588 | | 4 |
| 4 | 00000096 | VTE M12 x 25 UNI5739 | | 5 |
| 5 | FER04059 | SUPPORTO POGGIAPIEDI SX (KIT BINA) | | 1 |
| 6 | FER03334 | POGGIAPIEDI SX | | 1 |
| 7 | FER02513 | SUPPORTO POGGIAPIEDI SX | | 1 |
| 8 | 00001606 | CAVALLOTTO M8X31X50/25 (30X30) | | 2 |
| 9 | FER09489 | SFILO SUPPORTO SEDILE ATTACCO ALLA BARRA | | 1 |
| 10 | FER08221 | SEDILE IDROREPELENTE CON LOGO FERRARI | | 2 |
| 11 | FER00833 | SUPPORTO SEDILE (KIT BINA) | | 2 |
| 12 | 00000128 | DADO M14 UNI5588 | | 8 |
| 13 | 00001108 | CAVALLOTTO M14x81x110/40 (80x80) | | 4 |
| 14 | FER03776 | SUPPORTO SEDILE PARALLELOGRAMMA ALLUNGATO | | 1 |
| 15 | 00000162 | ROSETTA M8 DIN 127-B ZINCATO | | 8 |
| 16 | 00000061 | VTE M8 X 20 UNI5739 ZINCATO | | 8 |
| | | | | |
| | | | | |
| | | | | |
| | | | | |