



veg equipment innovators

**MANUALE RICAMBI
SPARE PARTS MANUAL**

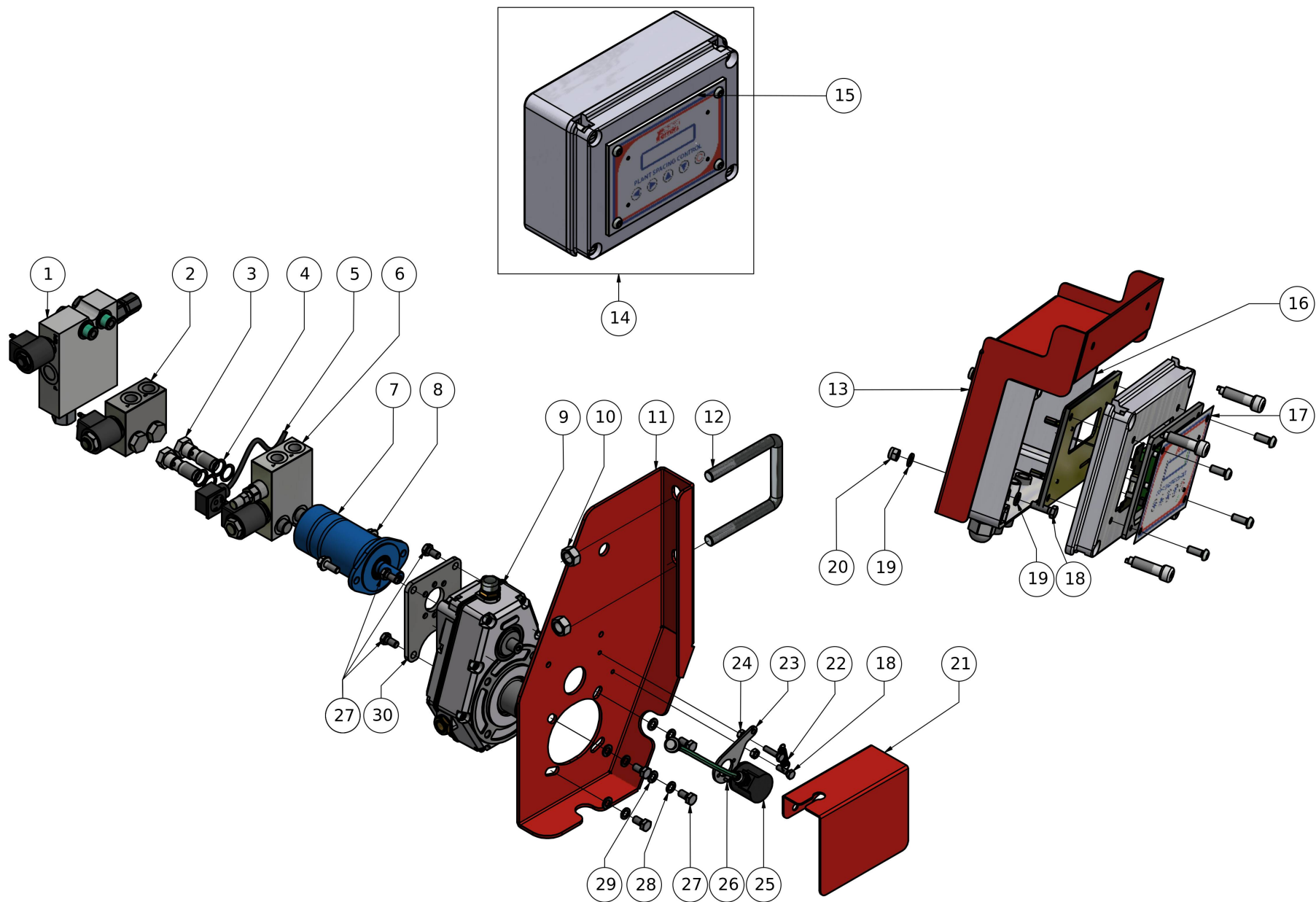


Indice

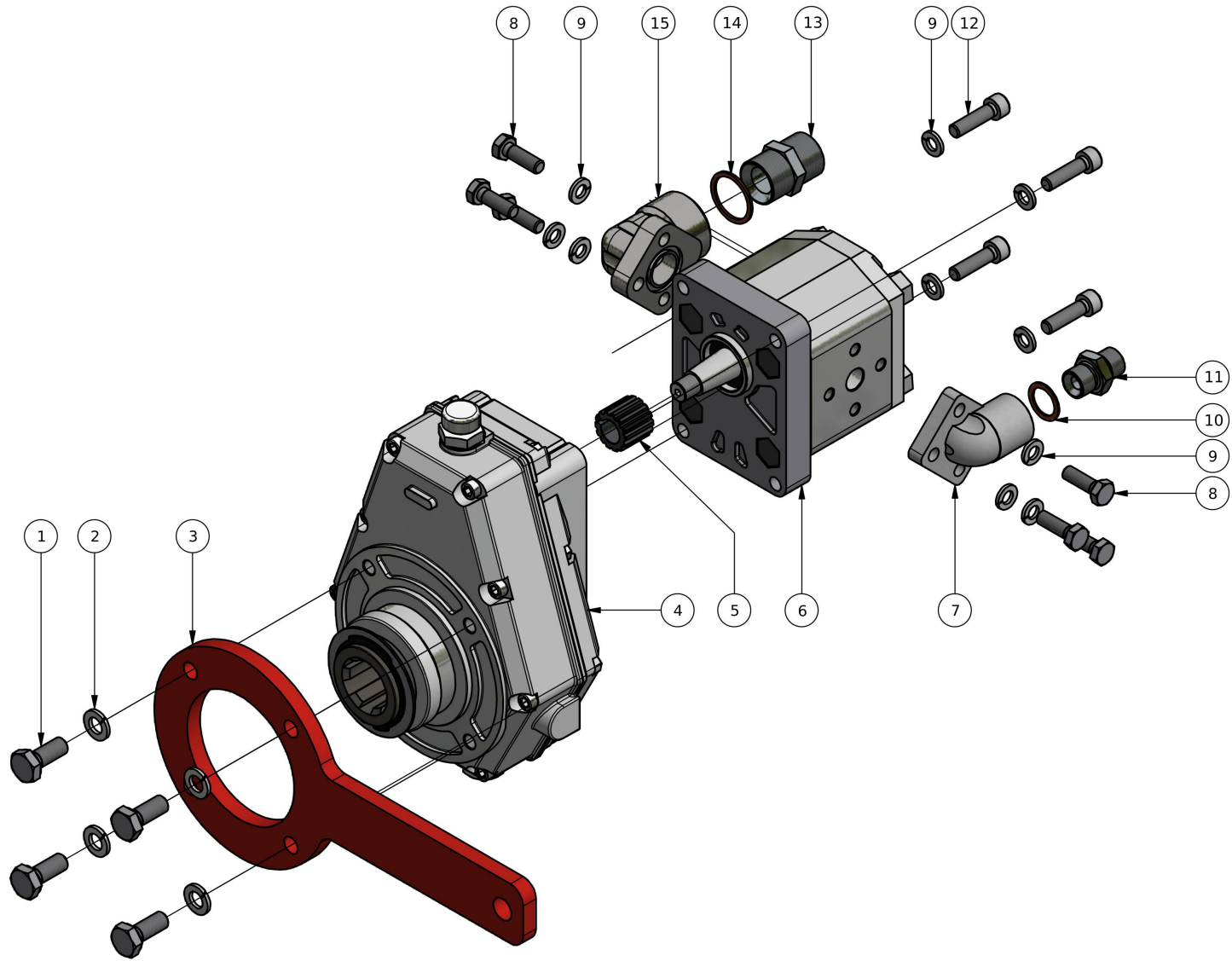
CAMBIO ELETTRONICO PSC	4
MOLTIPLICATORE PSC	6
SERBATOIO PSC	8
PORTACASSE A CUBO POSTERIORE	10
RULLO FLEX	12
TRACCIATORE MANUALE	14
TRACCIATORE IDRAULICO	16
TRACCIATORI A PUNTA	18
DISCO FRONTALE	20
SUPPORTI MICROGRANULATORI	22
MICROGRANULATORE 1 USCITA	24
MICROGRANULATORE 2 USCITE	26
TRASMISSIONE MICROGRANULATORE	28
SPANDICONCIME 1 USCITA	30
SPANDICONCIME 2 USCITE	32
TRASMISSIONE SPANDICONCIME	34
TRASMISSIONE SPANDICONCIME	36
STENDI MANICHETTA	38
REGOLAZIONE ELETTRICA RUOTE DI RINCALZO	40
SEDUTA A PANCA	42
SEDILE IMBOTTITO	44
SEDILE IMBOTTITO	46
TELAJ	48
PEDANE LATERALI E POGGIPIEDI	50
TRASMISSIONE ELEMENTO TRAPIANTANTE	52
RINVIO TRASMISSIONE	54
TRASMISSIONE CORPO CENTRALE	56
PARALLELOGRAMMO	59
CARICO IDRAULICO ELEMENTO	61
VALVOLA REGOLAZIONE PRESSIONE	63

CARTER ELEMENTO	65
BICCHIERI SCARICO	67
BICCHIERI DISTRIBUTORE	69
CARTER DISTRIBUTORE - 7 BICCHIERI (MULTIPLA FX)	71
VOMERE	73
ESPULSORE FMAX (PARTE SUPERIORE)	75
ELEMENTO	77
PALETTA ESPULSORE	79
PALETTA ESPULSORE	81
RUOTE DI RINCALZO Ø280X65	83
RUOTE DI RINCALZO Ø250X42 FLEX	85
TRASMISSIONE ELEMENTO TRAPIANTANTE	87
TRASMISSIONE CORPO CENTRALE	89
PARALLELOGRAMMO	92
CARICO IDRAULICO ELEMENTO	94
VALVOLA CARICO PESO	96
CARTER ELEMENTO	98
BICCHIERI SCARICO	100
BICCHIERI DISTRIBUTORE	102
VOMERE	104
ESPULSORE FMAX (PARTE SUPERIORE)	106
PALETTA ESPULSORE	108
PALETTA ESPULSORE	110
RUOTE DI RINCALZO Ø280X65	112
MOZZI RUOTE 6.50/80-12 E TRELLEBORG	114
MOZZO RUOTA 6.50/80-12 E TRELLEBORG SENZA TRASMISSIONE	116
MOZZO CON CRICCA RUOTA 6,50/80-12	118
MOZZO CON CRICCA RUOTA TRELLEBORG	120
PIANTONI REGOLAZIONE RUOTE 6.50/80-12 E TRELLEBORG	122
GRUPPI RUOTA 6.50/80-12	124
RUOTA 6.50/80-12 REGOLABILE MANUALE SENZA TRASMISSIONE	126
RUOTA 6.50/80-12 REGOLABILE IDRAULICA SENZA TRASMISSIONE	128
RUOTA 6.50/80-12 REGOLABILE MANUALE CON TRASMISSIONE	130

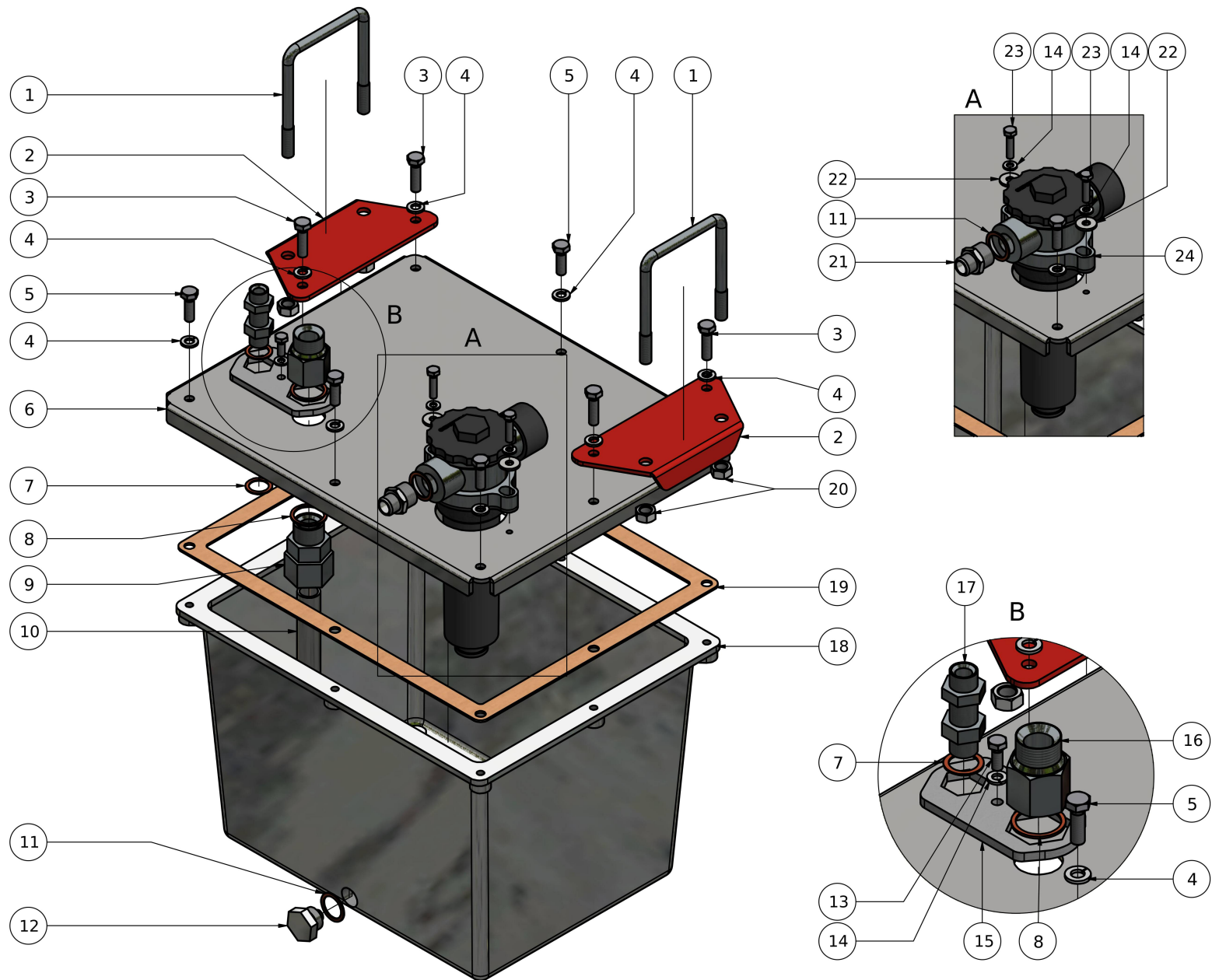
RUOTA 6.50/80-12 REGOLABILE IDRAULICA CON TRASMISSIONE	132
RUOTA 6.50/80-12 REGOLABILE MANUALE CON PSC	134
RUOTA 6.50/80-12 REGOLABILE IDRAULICA CON PSC	136
GRUPPI RUOTA TRELLEBORG	138
RUOTA TRELLEBORG REGOLABILE MANUALE SENZA TRASMISSIONE	140
RUOTA TRELLEBORG REGOLABILE IDRAULICA SENZA TRASMISSIONE	142
RUOTA TRELLEBORG REGOLABILE MANUALE CON TRASMISSIONE	144
RUOTA TRELLEBORG REGOLABILE IDRAULICA CON TRASMISSIONE	146
RUOTA TRELLEBORG REGOLABILE MANUALE CON PSC	148
RUOTA TRELLEBORG REGOLABILE IDRAULICA CON PSC	150
GRUPPO RUOTA POSTERIORE SINISTRO	152
GRUPPO RUOTA POSTERIORE DESTRO	154



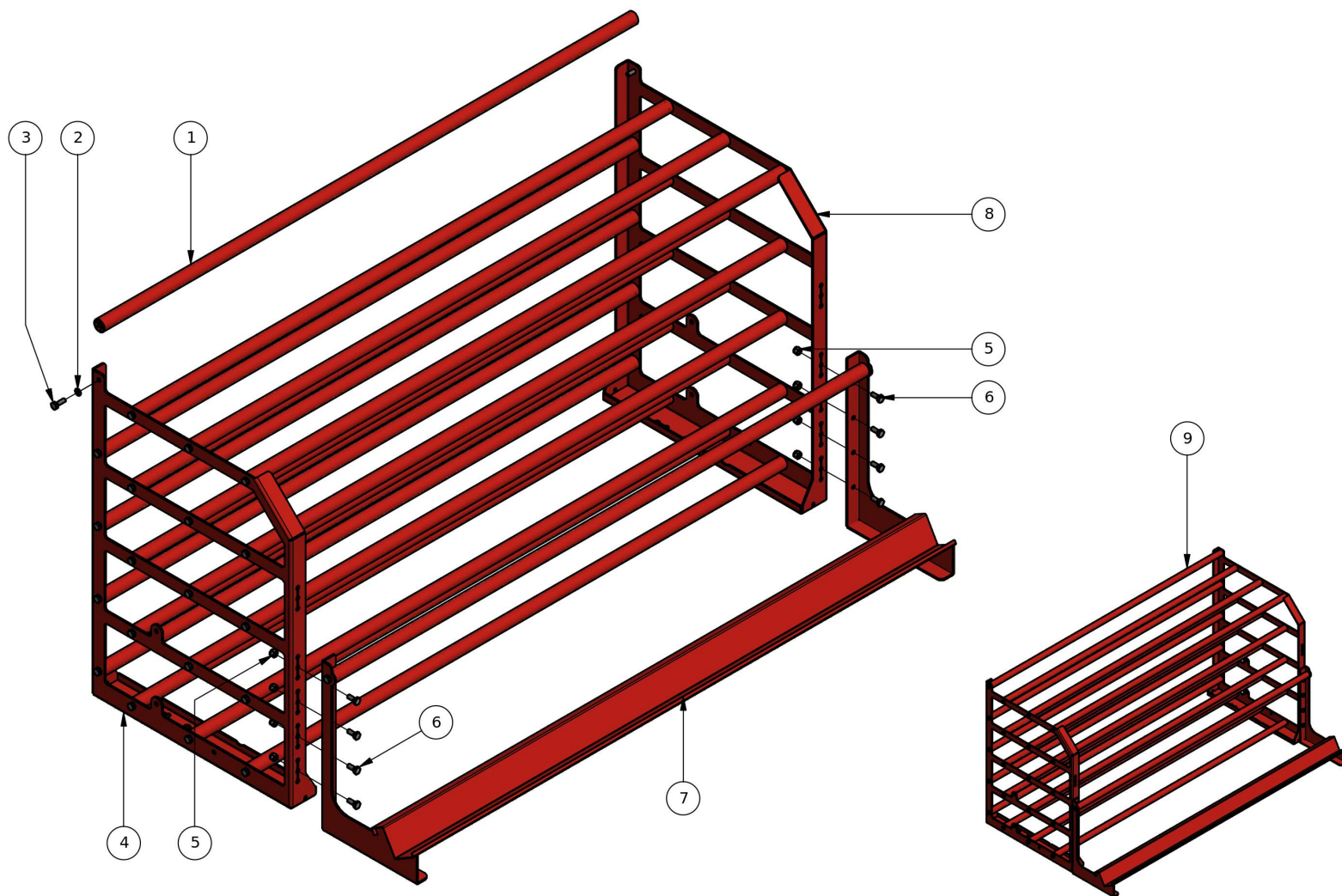
#	Codice	Descrizione	Specifica	UM	Q.tà
1	FER08733	VALVOLA PROPORZ. MOTORE IDRAUL. PSC INNESTI RAPIDI		pz	1
2	FER03202	VALVOLA PROPORZIONALE SENZA VALVOLA DI MASSIMA		pz	1
3	FER00721	VITE FORATA 3/8" PER VALVOLA CETOP		pz	2
4	00000657	RONDELLA RAME 3/8"		pz	4
5	FER04425	CONNETTORE #C6043#		pz	1
6	FER03203	VALVOLA PROPORZIONALE CON VALVOLA DI MASSIMA		pz	1
7	FER00583	MOTORINO IDRAULICO 32 CM? CON FLANGIA DI FISSAGGIO		pz	1
8	00001203	VITE TE CON FLANGIA DIN 6921 M8X20		pz	2
9	FER16228	RIDUTTORE GR.2 - RAPPORTO 3,8:1 PER PSC		pz	1
10	00000128	DADO M14 UNI5588		pz	2
11	FER16988	SUPPORTO SCATOLA INGRANAGGI PSC BORELLI		pz	1
12	00001108	CAVALLOTTO M14X81X110/40 (80X80)		pz	1
13	FER04099	SUPPORTO SCATOLA PSC SU LATO DELLA BARRA QUADRUPLA		pz	1
14	FER04916	SCATOLA PSC COMPRESA DI TASTIERA A MEMBRANA		pz	1
15	FER04400	TASTIERA A MEMBRANA PLANT SPACING CONTROL FERRARI		pz	1
16	ME000442	SCATOLA PANNELLO OPERATORE PSC LAVORATA		pz	1
17	FER15221	TASTIERA MEMBR. PLANT SPACING CONTROL FLAT 6 POLI		pz	1
18	00000044	VTE M6 X 20 UNI5739		pz	5
19	00000157	ROSETTA M6 UNI 6592V		pz	8
20	00000057	DADO UNI 7473 M6		pz	4
	00001430	DADO UNI 7474 M6		pz	4
21	FER01237	CARTER ENCODER MOTORE IDRAULICO		pz	1
22	FER00664	MOLLA TRAZ. ?9X23 FILO ?0,8 INOX		pz	1
23	FER05803	SUPP. ENCODER 360 IMP/GIRO SCATOLA INGRANAGGI		pz	1
24	00000056	DADO M6 UNI5588		pz	2
25	ME000055	ENCODER 12V 360 IMPULSI/GIRO		pz	1
26	00001150	VSTEI UNI 5923-M3X6		pz	3
27	00000060	VTE M8 X 16 UNI5739 ZINCATO		pz	8
28	00000161	ROSETTA M8 UNI 6592V		pz	4
29	00000162	ROSETTA M8 DIN 127-B		pz	4
30	FER16982	FISSAGGIO MOTORINO SU MOLTIPLICATORE BORELLI		pz	1



#	Codice	Descrizione	Specifica	UM	Q.tà
1	00000080	VTE M10 X 25 UNI5739		pz	4
2	00000166	ROSETTA M10 DIN 127-B		pz	4
3	FER00443	STAFFA ANTIROTAZIONE SUPPORTO MOLTIPLICATORE		pz	1
4	00001157	MOLTIPLICATORE GR.2 - RAPPORTO 1:3,8		pz	1
5	00001156	SEMIGIUNTO MOLTIPLICATORE Z14 CONICO		pz	1
6	00001464	POMPA INGR. EUROP, 9L 1000RPM, ALB CON., ROT. DX		pz	1
7	00001465	RACCORDO A GOMITO 3/8" COMPLETO DI VITI E O.R.		pz	1
8	00000062	VTE M8 X 25 UNI5739		pz	6
9	00000162	ROSETTA M8 DIN 127-B		pz	10
10	00000657	RONDELLA RAME 3/8"		pz	1
11	00001031	NIPLES 3/8" (OLEODINAMICA)		pz	1
12	00001172	VTCEI UNI 5931-M8X30		pz	4
13	00000623	NIPLES CONICO 3/4" (PNEUMATICA)		pz	1
14	00000760	RONDELLA RAME 3/4"		pz	1
15	00000761	RACCORDO A GOMITO RG40 3/4" COMPLETO DI VITI E O.R.		pz	1



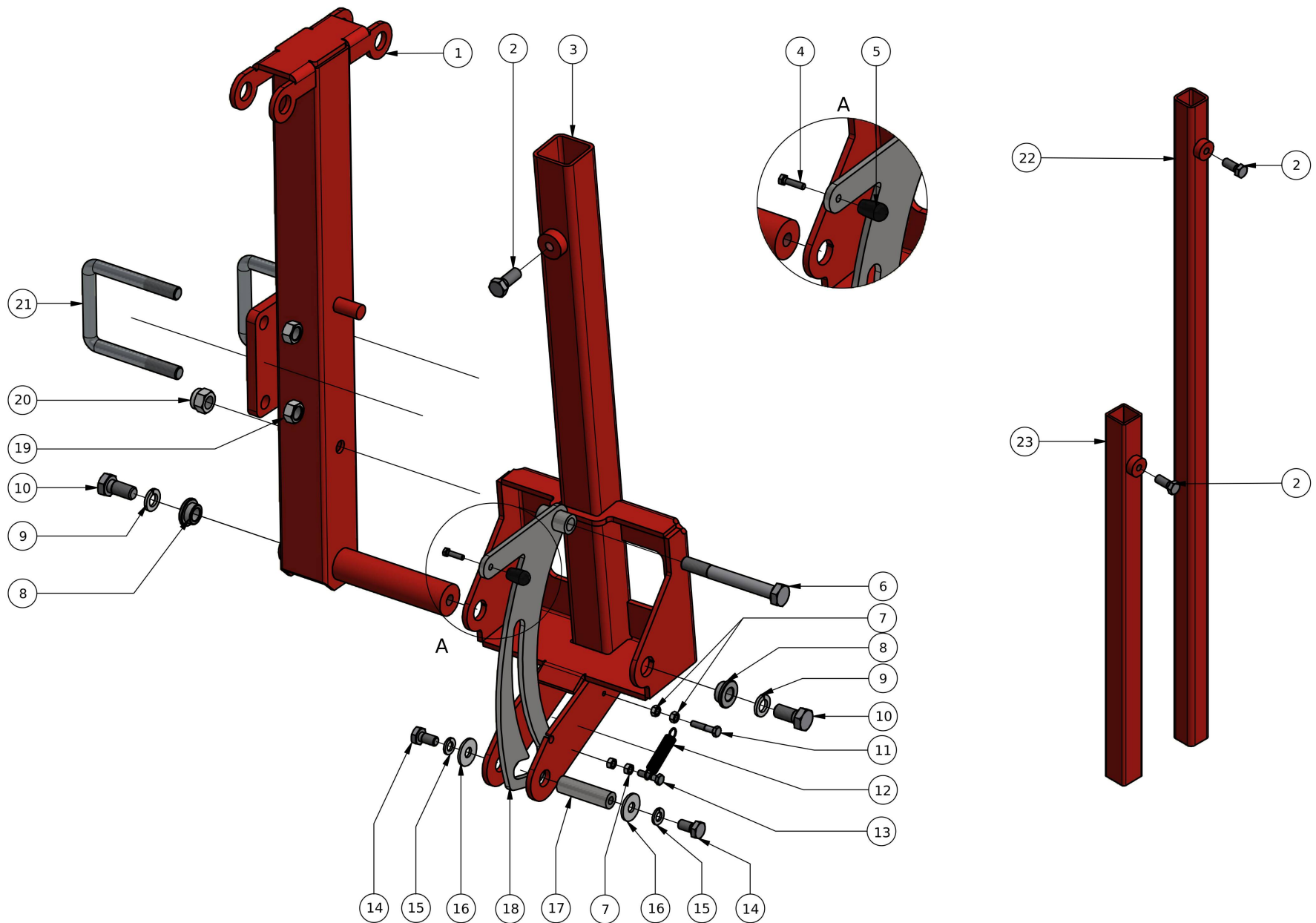
#	Codice	Descrizione	Specifica	UM	Q.tà
1	00002673	CAVALLOTTO M10X81X102/30 (80X80)		pz	2
2	FER13858	40/10 SUPPORTO PIANO SERBATOIO OLIO PSC		pz	2
3	00000063	VTE M8 X 30 UNI5739		pz	4
4	00000162	ROSETTA M8 DIN 127-B		pz	8
5	00000062	VTE M8 X 25 UNI5739		pz	4
6	FER13822	COPERCHIO SERBATOIO PSC (V. 2020)		pz	1
7	00000657	RONDELLA RAME 3/8"		pz	2
8	00000760	RONDELLA RAME 3/4"		pz	2
9	00002772	RACCORDO 3/4" DRITTO CON OGIVA PER TUBO MET. Ø20		pz	1
10	FER13824	TUBO ASPIRAZIONE SERBATOIO OLIO PSC (V. 2020)		pz	1
11	00000503	RONDELLA RAME 1/2"		pz	2
12	00000816	TAPPO DA 1/2" MAGNETIZZATO		pz	1
13	00000041	VTE M6 X 16 UNI5739		pz	1
14	00000158	ROSETTA M6 DIN 127-B		pz	3
15	FER13823	FLANGIA ASPIRAZIONE SERBATOIO OLIO PSC		pz	1
16	00003135	COLONNETTA 3/4" M - 3/4" F L30 (OLEODINAMICA)		pz	1
17	00002842	NIPLES PASSAPARETE 3/8"		pz	1
18	00003412	SERBATOIO IN ALLUMINIO CAPACITA'=16DM³		pz	1
19	00003434	GUARNIZIONE CP16 SERBATOIO OLIO PSC		pz	1
20	00000092	DADO M10 UNI5588		pz	4
21	00000702	NIPLES CONICO 1/2" - 3/8"		pz	1
22	00000159	RONDELLA D6X18 UNI 6593		pz	2
23	00000046	VTE M6 X 25 UNI5739		pz	2
24	00003413	FILTRO SERBATOIO OLIO 1/2" PORTATA=35 L/MIN		pz	1



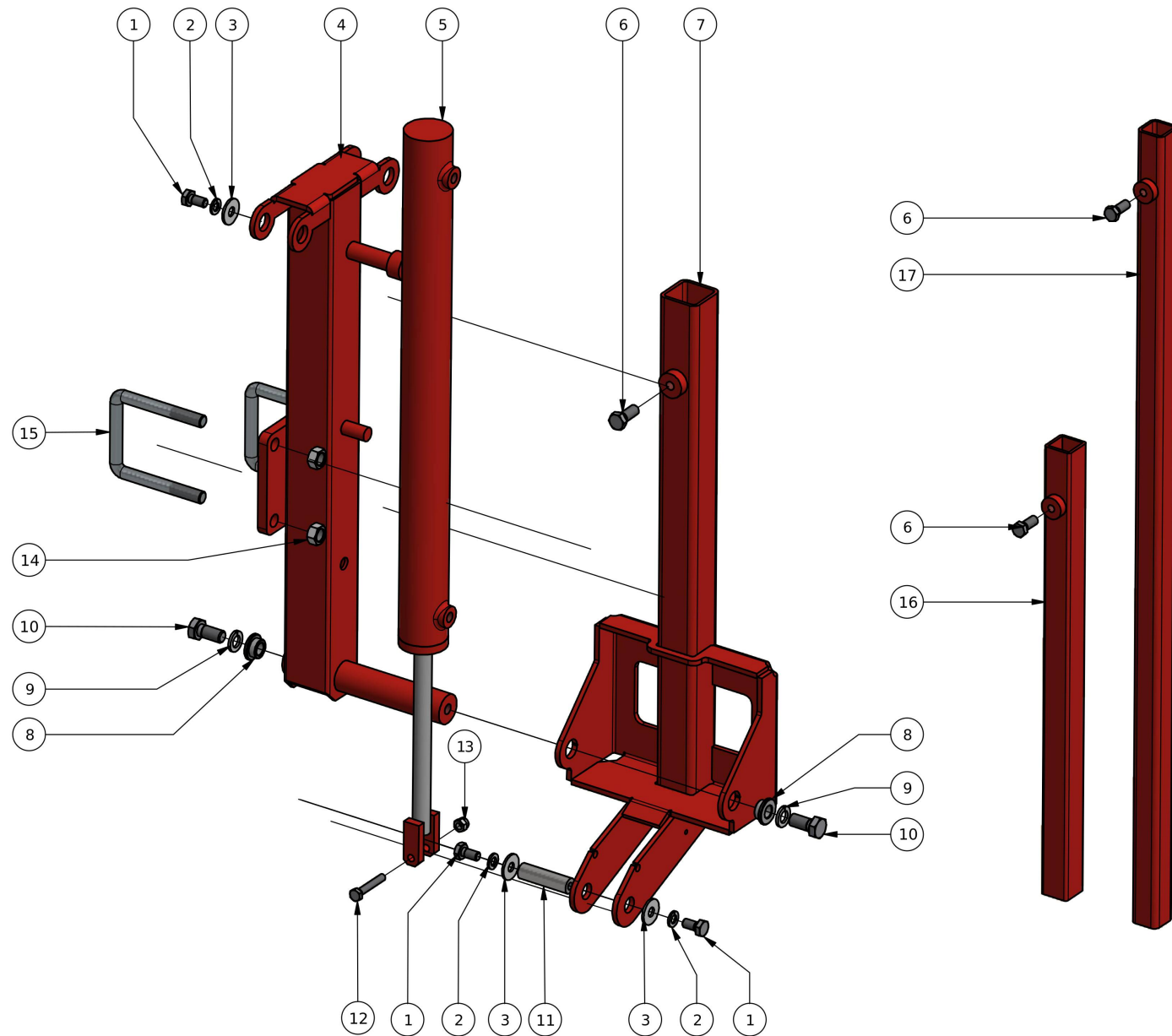
#	Codice	Descrizione	Specifica	UM	Q.tà
1	FER00145	TUBOLARE TONDO ?35X2160 TELAIO C		pz	1
1	FER01115	TUBOLARE TONDO ?35X1460 TELAIO A		pz	1
1	FER01116	TUBOLARE TONDO ?35X1780 TELAIO B		pz	1
1	FER01117	TUBOLARE TONDO ?35X2500 TELAIO D		pz	1
2	00000166	ROSETTA M10 DIN 127-B		pz	42
3	00000081	VTE M10 X 30 UNI5739		pz	42
4	FER05899	FIANCATA SX PORTACASSE A CUBO SU BARRA QUADRUPLA		pz	1
5	00000093	DADO UNI 7473 M10		pz	8
6	00000080	VTE M10 X 25 UNI5739		pz	8
7	FER01170	POGGIACASSE FRONTALE TELAIO A		pz	1
7	FER01171	POGGIACASSE FRONTALE TELAIO B		pz	1
7	FER01172	POGGIACASSE FRONTALE TELAIO C		pz	1
7	FER01173	POGGIACASSE FRONTALE TELAIO D		pz	1
8	FER05898	FIANCATA DX PORTACASSE A CUBO SU BARRA QUADRUPLA		pz	1
9	6428	PORTACASSE A CUBO DA MM 1470 (TELAIO A)		pz	1
9	6429	PORTACASSE A CUBO DA MM 1790 (TELAIO B)		pz	1
9	6430	PORTACASSE A CUBO DA MM 2170 (TELAIO C)		pz	1
9	6436	PORTACASSE A CUBO DA MM 2510 (TELAIO D)		pz	1



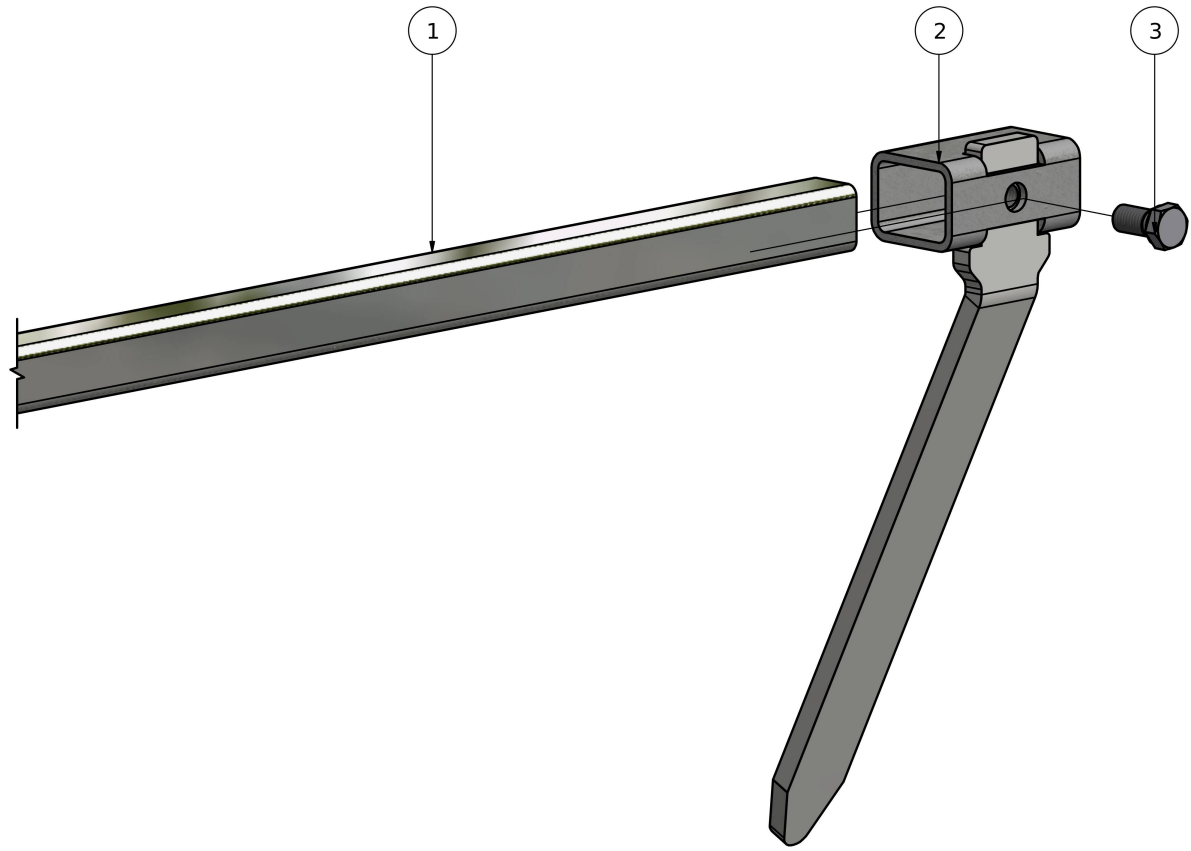
#	Codice	Descrizione	Specifica	UM	Q.tà
1	FER01125	ANIMA RULLO FLEX TELAIO "A"		pz	1
1	FER01126	ANIMA RULLO FLEX TELAIO "B"		pz	1
1	FER01127	ANIMA RULLO FLEX TELAIO "C"		pz	1
1	FER01128	ANIMA RULLO FLEX TELAIO "D"		pz	1
2	FER00150	SETTORE RULLO FLEX DA MM. 250		pz	1
3	FER00151	SETTORE RULLO FLEX DA MM. 229		pz	1
4	FER00886	ANELLO FISSAGGIO SETTORE RULLO FLEX DA MM.250		pz	2
5	00001252	VTSEI UNI 5933 M8X20		pz	18



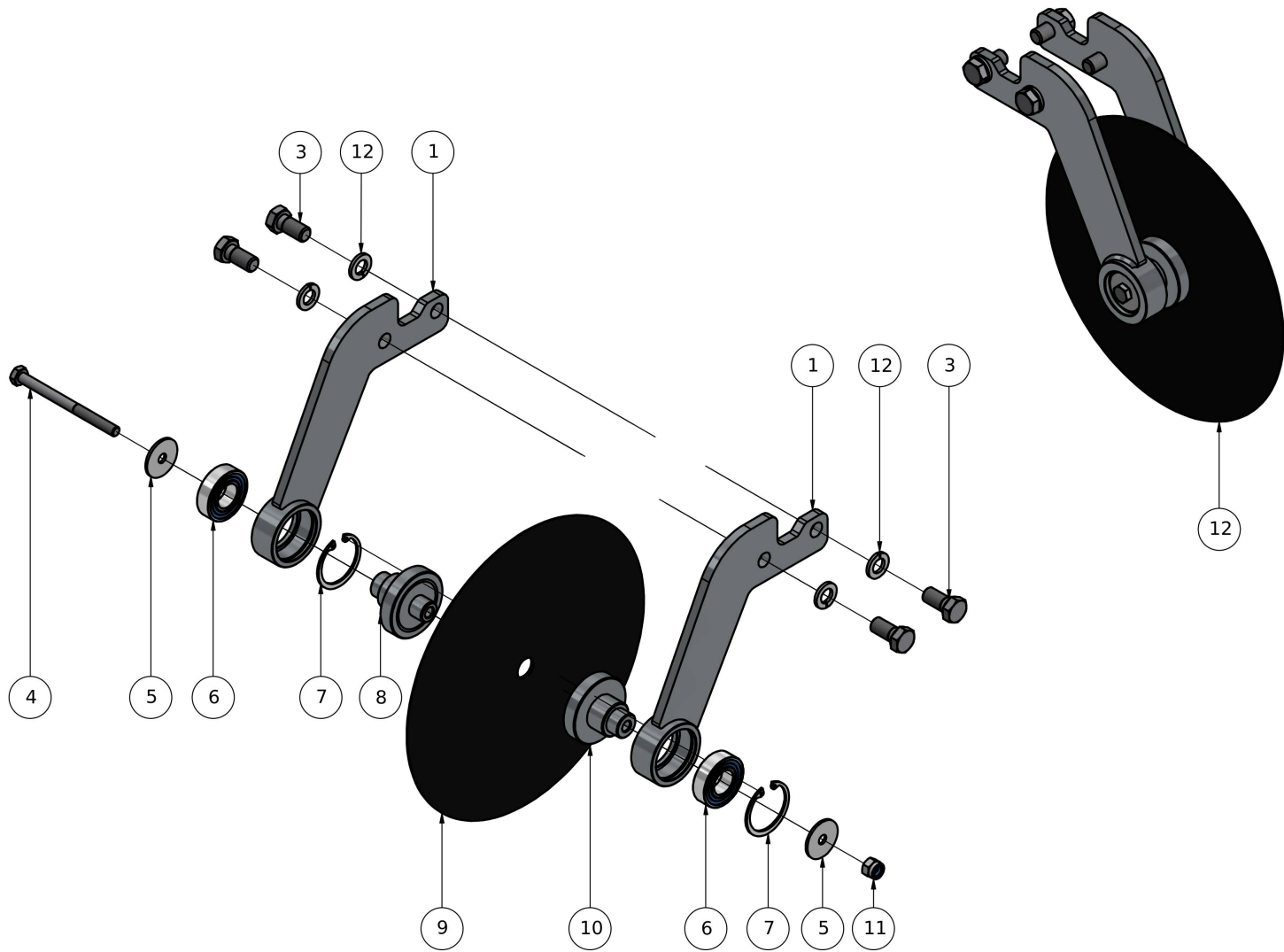
#	Codice	Descrizione	Specifica	UM	Q.tà
1	FER14513	SUPPORTO TRACCIATORE 2020		pz	1
2	00000097	VTE M12 X 30 UNI5739		pz	3
3	FER14515	TRACCIATORE 2020		pz	1
4	00000697	VTE M5 X 20 UNI5739		pz	1
5	00003606	POMOLO FILETTO FEMMINA M6		pz	1
6	00000127	VTE M14 X 120 UNI5737 ZINCATO		pz	1
7	00000056	DADO M6 UNI5588		pz	4
8	FER03703	BOCCOLA FLANGIATA 14X22X30X4X12		pz	2
9	00000172	ROSETTA M14 DIN 127-B		pz	2
10	00000117	VTE M14 X 30 UNI5739		pz	2
11	00000030	VTE M6 X 30 UNI5737		pz	1
12	FER00669	MOLLA TRAZ. Ø12X63 FILO 1,3		pz	1
13	00000494	VTE M6 X 25 ISO 4014		pz	1
14	00000079	VTE M10 X 20 UNI5739 ZINCATO		pz	2
15	00000166	ROSETTA M10 DIN 127-B		pz	2
16	00000167	ROSETTA M10 UNI 6593		pz	2
17	FER14516	SPINA Ø18 L=64		pz	1
18	FER14514	FERMO MANUALE TRACCIATORI 2020		pz	1
19	00000128	DADO M14 UNI5588		pz	4
20	00000129	DADO UNI 7473 M14		pz	1
21	00001108	CAVALLOTTO M14X81X110/40 (80X80)		pz	2
22	FER14518	SFILO LUNGO TRACCIATORI 2020		pz	1
23	FER14517	SFILO CORTO TRACCIATORI 2020		pz	1



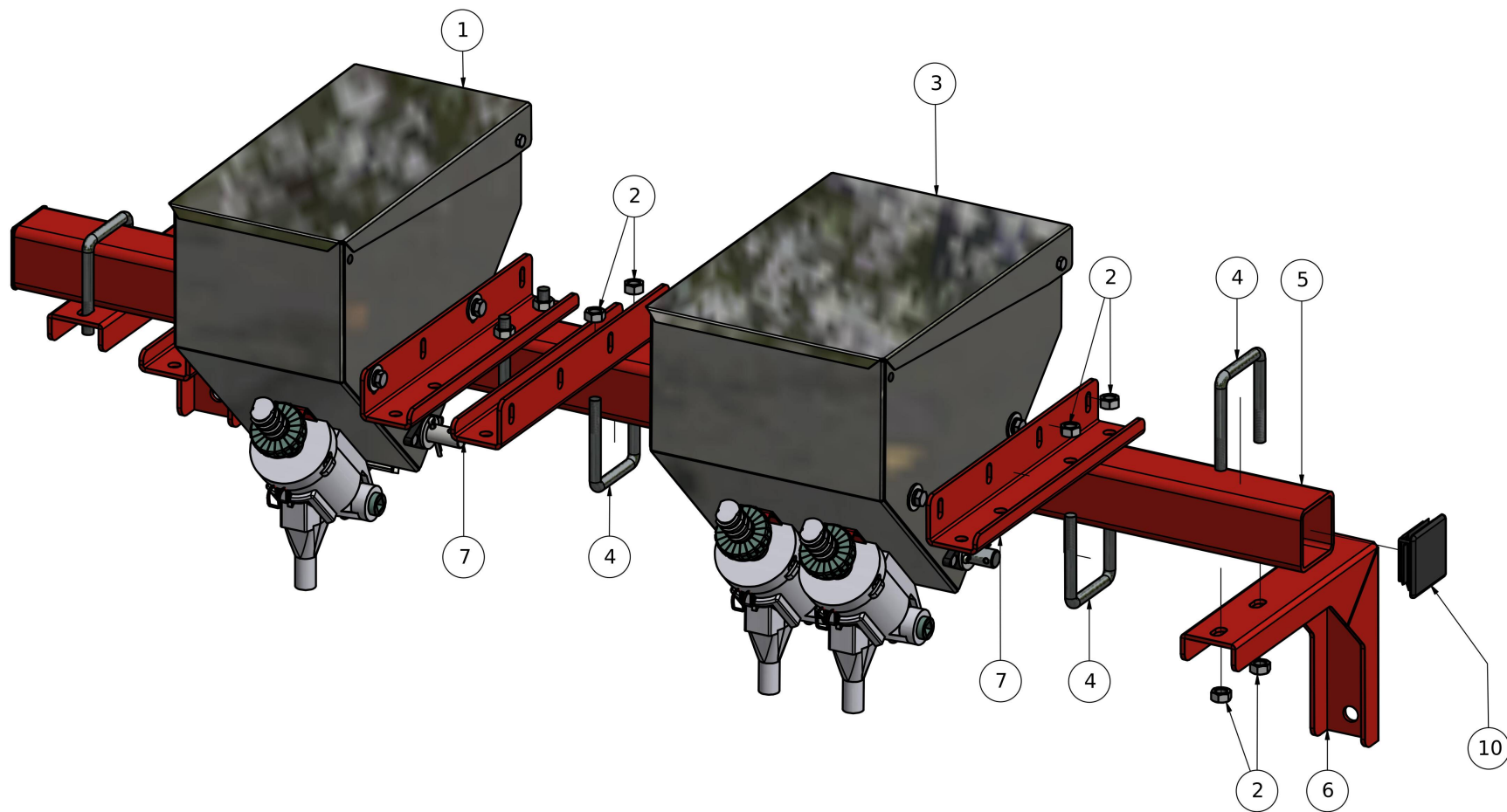
#	Codice	Descrizione	Specifica	UM	Q.tà
1	00000079	VTE M10 X 20 UNI5739 ZINCATO		pz	3
2	00000166	ROSETTA M10 DIN 127-B		pz	3
3	00000167	ROSETTA M10 UNI 6593		pz	3
4	FER14513	SUPPORTO TRACCIATORE 2020		pz	1
5	FER14651	CILINDRO 45/20 CORSA 220 TRACCIATORI 2020		pz	1
6	00000097	VTE M12 X 30 UNI5739		pz	1
7	FER14515	TRACCIATORE 2020		pz	1
8	FER03703	BOCCOLA FLANGIATA 14X22X30X4X12		pz	2
9	00000172	ROSETTA M14 DIN 127-B		pz	2
10	00000117	VTE M14 X 30 UNI5739		pz	2
11	FER14516	SPINA Ø18 L=64		pz	1
12	00000067	VTE M8 X 50 UNI5739		pz	1
13	00000077	DADO UNI 7473 M8		pz	1
14	00000128	DADO M14 UNI5588		pz	4
15	00001108	CAVALLOTTO M14X81X110/40 (80X80)		pz	2
16	FER14517	SFILO CORTO TRACCIATORI 2020		pz	1
17	FER14518	SFILO LUNGO TRACCIATORI 2020		pz	1



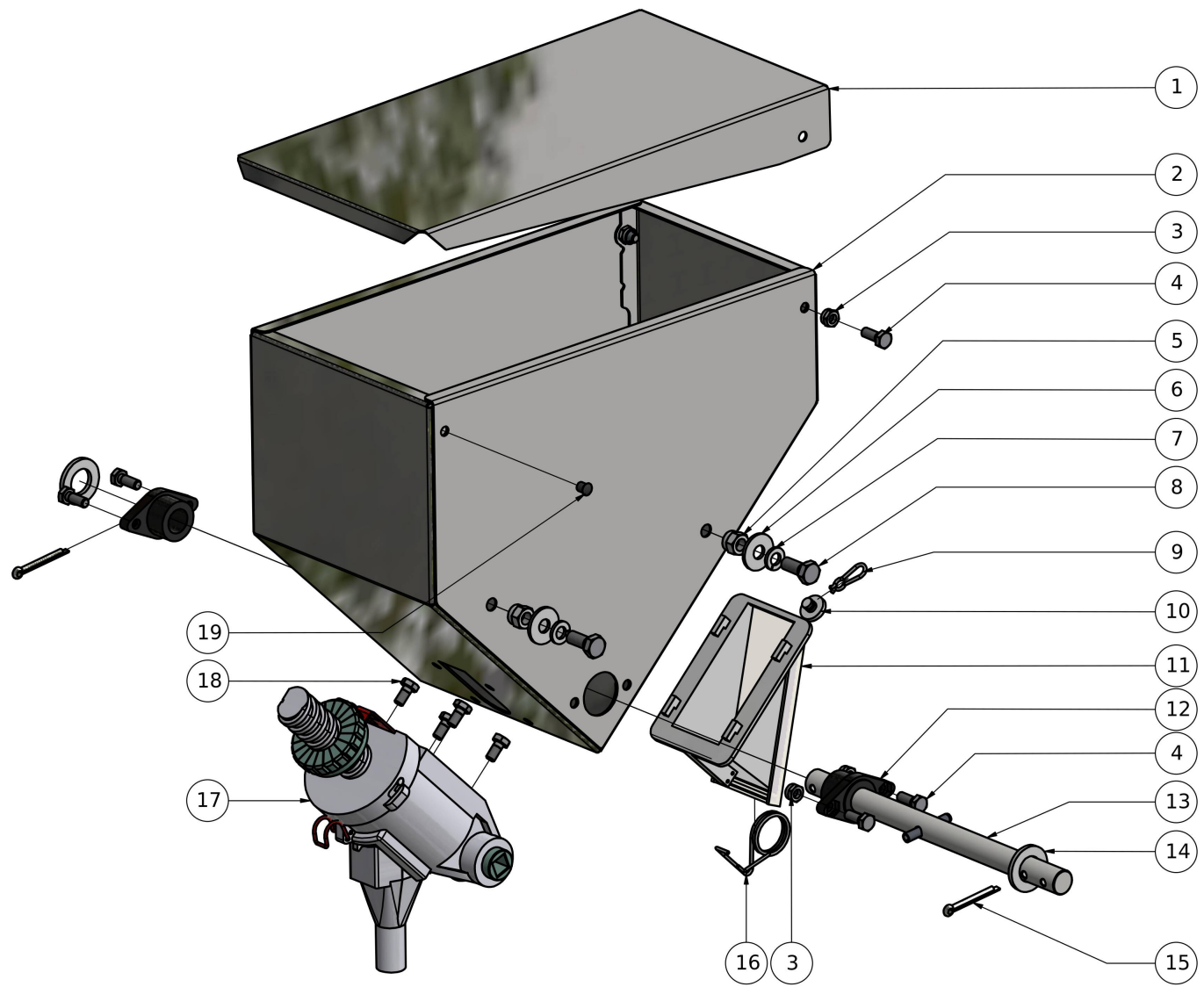
#	Codice	Descrizione	Specifica	UM	Q.tà
1	FER00740	ASTA TRACCIATORE 150 CM		pz	1
1	FER00741	ASTA TRACCIATORE 225 CM		pz	1
2	FER00739	PUNTA TRACCIATORE 30 CM		pz	1
3	00000096	VTE M12 X 25 UNI5739		pz	1



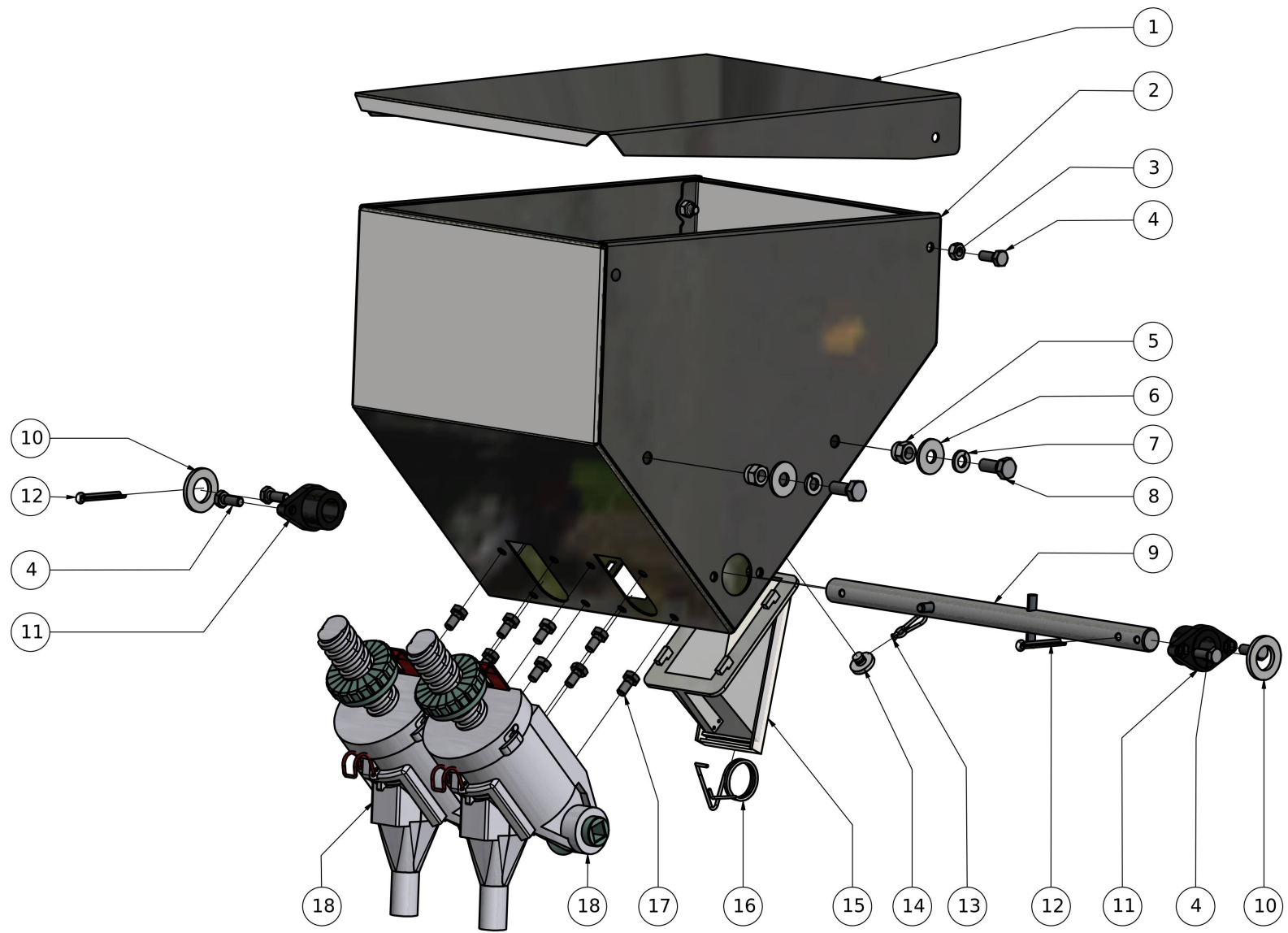
#	Codice	Descrizione	Specifica	UM	Q.tà
1	FER00981	SUPPORTO ATTACCO DISCO FRONTALE		pz	2
2	00000169	ROSETTA M12 DIN 127-B		pz	4
3	00000096	VTE M12 X 25 UNI5739		pz	4
4	00000576	VTE M8 X 100 UNI5737 ZINCATO		pz	1
5	00000164	ROSETTA 8X32 UNI 6593 ZINCATO		pz	2
6	00000181	CUSCINETTO 6004-2RS1 - 20 X 42 X 12		pz	2
7	00000565	ANELLO UNI 7437 - 42		pz	2
8	FER00983	PERNO DISCO FRONTALE		pz	1
9	00001488	DISCO FRONTALE 250X2,5		pz	1
10	FER00982	PERNO DISCO FRONTALE		pz	1
11	00000077	DADO UNI 7473 M8		pz	1
12	6221	DISCO FRONTALE		pz	1



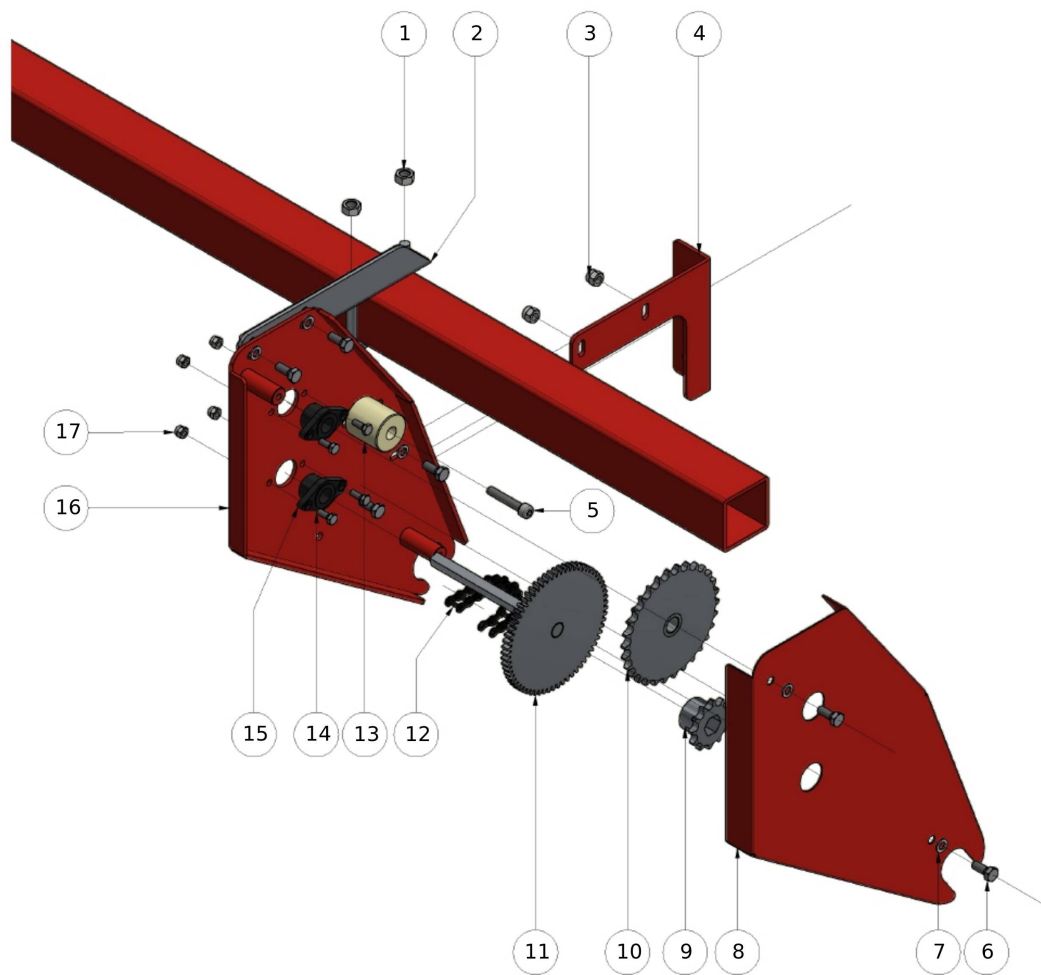
#	Codice	Descrizione	Specifica	UM	Q.tà
1	FERP000310	MICROGRAN.1 USCITA COMPLETO INOX (SCARICO INVERSO)		pz	1
2	00000092	DADO M10 UNI5588		pz	12
3	FERP000077	GRUPPO MICROGRANULATORE 2 USCITE		pz	1
4	00001106	CAVALLOTTO M10X61X82/32 (60X60)		pz	6
5A	FER05130	TUBOLARE 60X60 L1310 SUPPORTO MICRO FX TELAIO A		pz	1
5B	FER04888	TUBOLARE 60X60 L1630 SUPPORTO MICRO FX TELAIO B		pz	1
5C	FER04924	TUBOLARE 60X60 L1830 SUPPORTO MICRO FX TELAIO C		pz	1
5D	FER04623	TUBOLARE 60X60 L2350 SUPPORTO MICRO FX TELAIO D		pz	1
6	FER03652	STAFFA SUPPORTO TUBO FISSAGGIO MICRO MECC. FX S		pz	2
7	FER03646	STAFFA SUPPORTO CASSONCINO MICRO 2 USCITE		pz	4
8	00000100	VTE M12 X 40 UNI5739		pz	2
9A	FER01425	ZAPPETTA DX MICRO FX		pz	1
9B	FER01426	ZAPPETTA SX MICRO FX		pz	1
10	00002168	TAPPO IN PLASTICA 60X60		pz	2



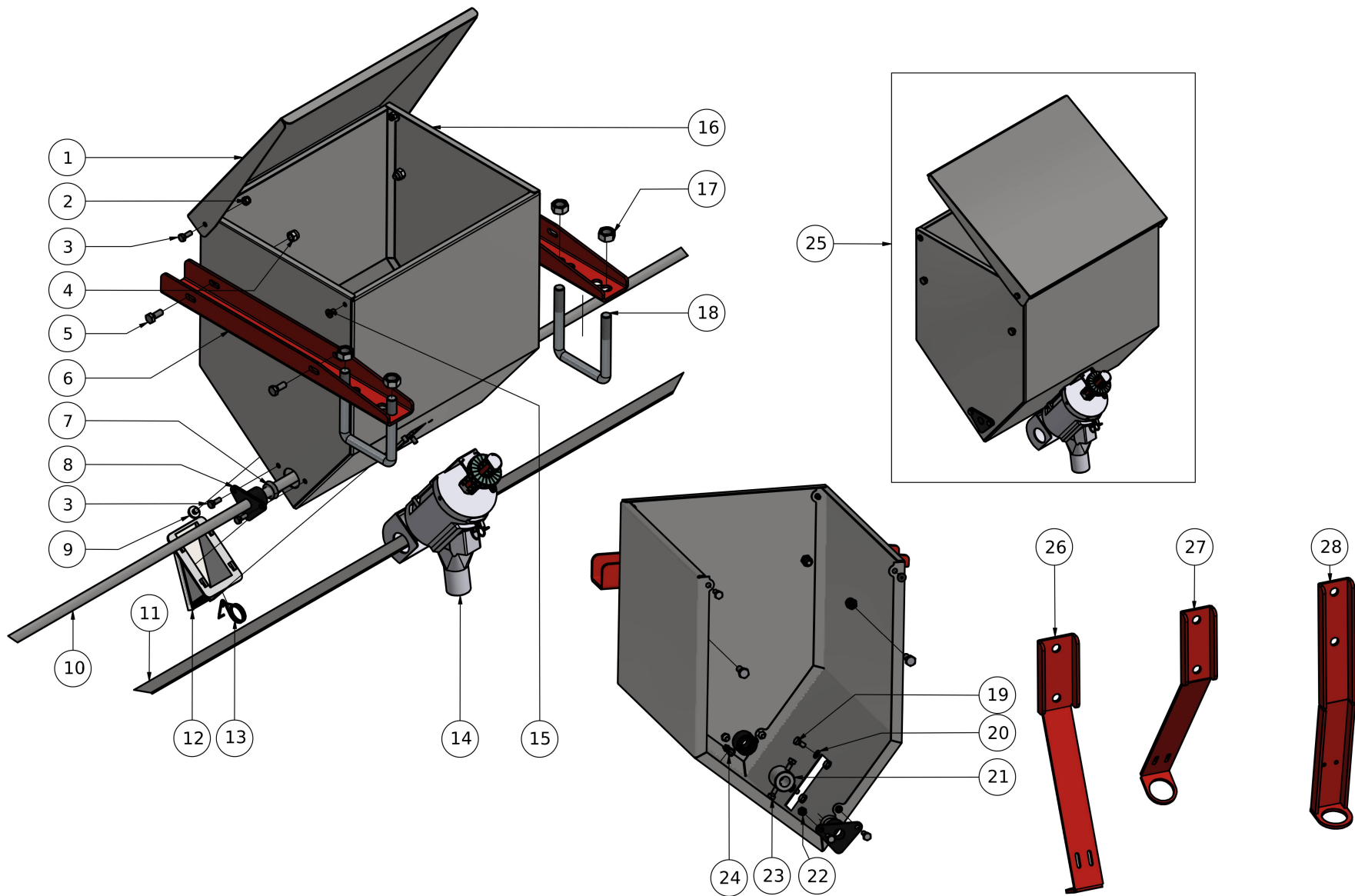
#	Codice	Descrizione	Specifica	UM	Q.tà
1	FER16290	COPERCHIO CASSONCINO MICROGRANULAT. 1 USCITA INOX		pz	1
2	FER16600	CORPO CASSONCINO MICROGRANULATORE 1 USCITA FX		pz	1
3	00001430	DADO UNI 7474 M6		pz	6
4	00000041	VTE M6 X 16 UNI5739		pz	6
5	00000077	DADO UNI 7473 M8		pz	4
6	00000163	ROSETTA M8 UNI 6593		pz	4
7	00000162	ROSETTA M8 DIN 127-B		pz	4
8	00000061	VTE M8 X 20 UNI5739		pz	4
9	00001317	MOLLA TENUTA FERMO DOSATORE PRODOTTO		pz	1
10	00000776	FERMO SCARICO PRODOTTO		pz	1
11	FER00002	SCARICO PRODOTTO		pz	1
12	FER00290	BOCCOLA SUPPORTO ALBERO ?16		pz	2
13A	FER10181	PREASS. ALBERINO MICRO CON TRASM. CON SPINA EL.		pz	1
13B	FER01315	PREASS. ALBERINO MICRO SENZA TRASM. CON SPINA EL.		pz	1
	FER10181	PREASS. ALBERINO MICRO CON TRASM. CON SP...		pz	1
14	00001713	ROSETTA M16 UNI 6592B		pz	2
15	00000238	COPIGLIA D4		pz	2
16	00000290	MOLLA SCARICO PRODOTTO		pz	1
17	FER00298	DOSATORE PRODOTTO MICROGRANULATORE		pz	1
18	00000040	VTE M6 X 12 UNI5739		pz	4
19	00003724	TAPPO PER FORI ?6 IN PLASTICA NERA		pz	2



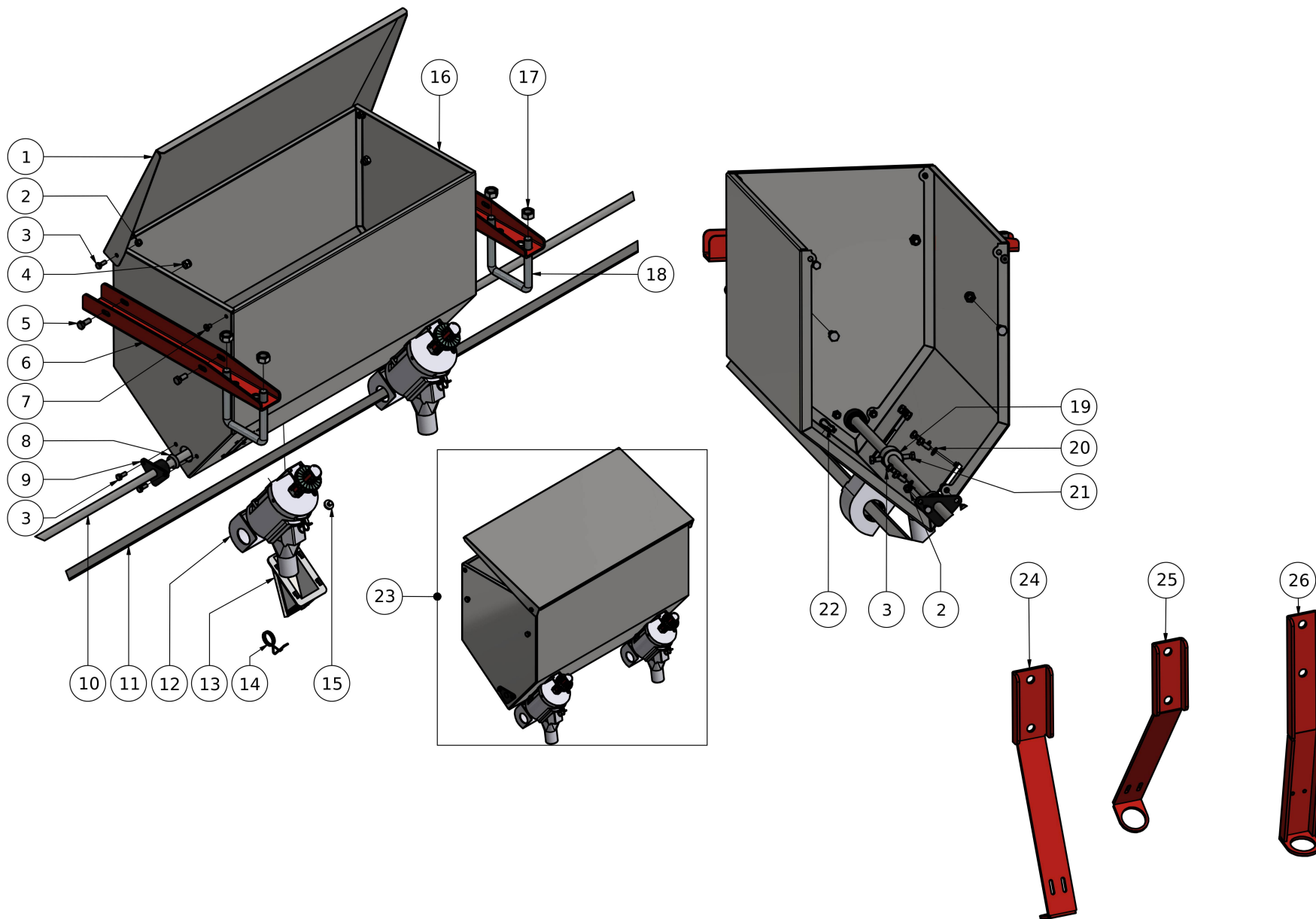
#	Codice	Descrizione	Specifica	UM	Q.tà
1	FER16309	COPERCHIO CASSONCINO MICROGRANULAT. 2 USCITE INOX		pz	1
2	FER16291	CORPO CASSONCINO MICROGRANULATORE 2 USCITE		pz	1
3	00001430	DADO UNI 7474 M6		pz	6
4	00000041	VTE M6 X 16 UNI5739		pz	6
5	00000077	DADO UNI 7473 M8		pz	4
6	00000163	ROSETTA M8 UNI 6593		pz	4
7	00000162	ROSETTA M8 DIN 127-B		pz	4
8	00000061	VTE M8 X 20 UNI5739		pz	4
9	FER16426	ALBERO MISCELATORE MICROGRANULATORE 2 USCITE		pz	1
10	00001713	ROSETTA M16 UNI 6592B		pz	2
11	FER00290	BOCCOLA SUPPORTO ALBERO ?16		pz	2
12	00000238	COPIGLIA D4		pz	2
13	00001317	MOLLA TENUTA FERMO DOSATORE PRODOTTO		pz	1
14	00000776	FERMO SCARICO PRODOTTO		pz	1
15	FER00002	SCARICO PRODOTTO		pz	1
16	00000290	MOLLA SCARICO PRODOTTO		pz	1
17	00000040	VTE M6 X 12 UNI5739		pz	8
18	FER00298	DOSATORE PRODOTTO MICROGRANULATORE		pz	2



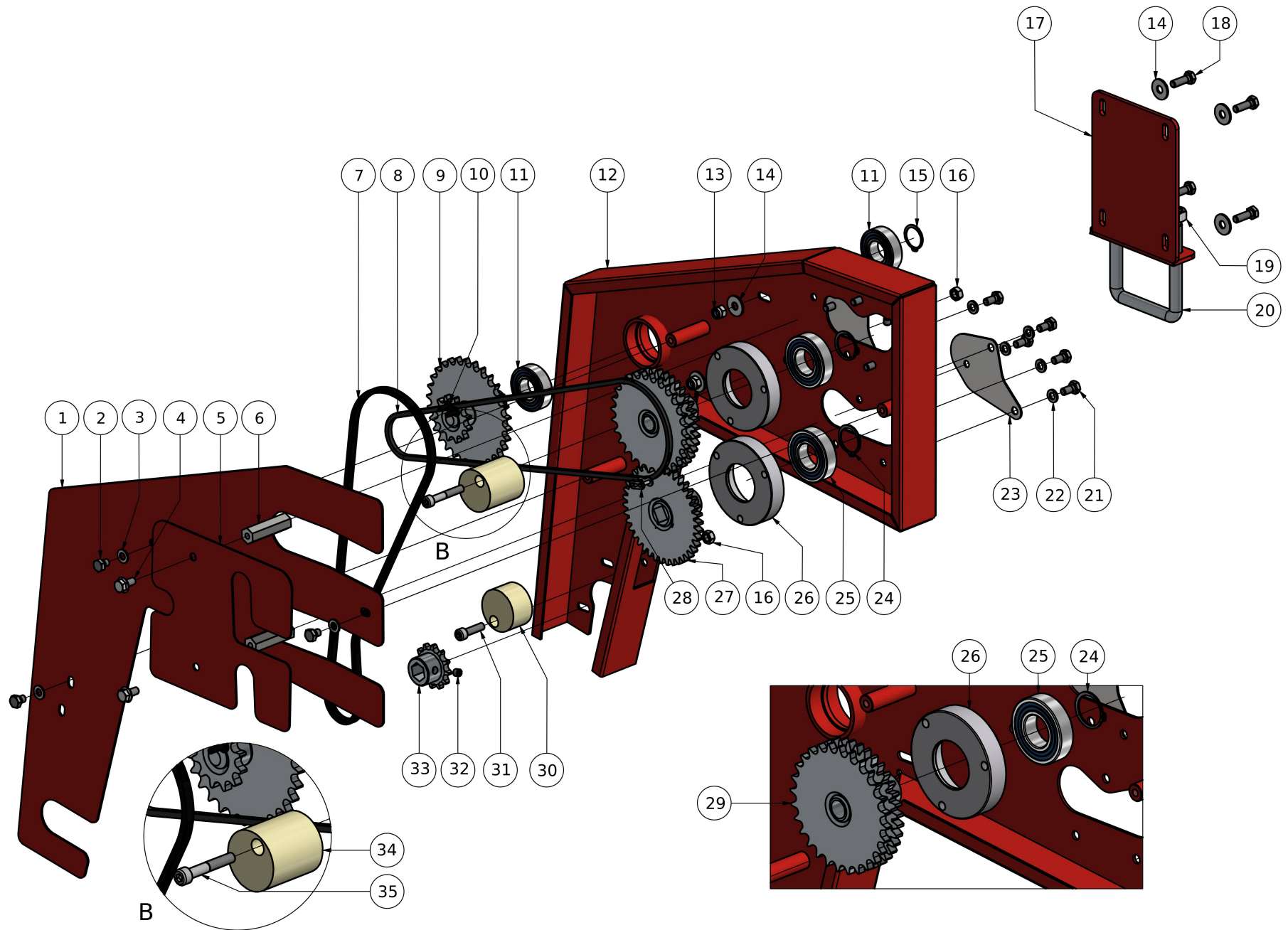
#	Codice	Descrizione	Specifica	UM	Q.tà
1	00000092	DADO M10 UNI5588		pz	6
2	FER03645	STAFFA SUPERIORE FISSAGGIO TRAS. MECC. MICRO FX		pz	1
3	00000077	DADO UNI 7473 M8		pz	5
4	FER03647	STAFFA SUP. FISSAGGIO TRASMISSIONE MICRO MECC. FX		pz	1
5	00001216	VTCEI UNI 5931-M8X45 ZINCATO		pz	1
6	00000061	VTE M8 X 20 UNI5739		pz	6
7	00000161	ROSETTA M8 UNI 6592V		pz	6
8	FER03649	CARTER TRASMISSIONE MECCANICA MICRO 2 USCITE SU FX		pz	1
9	FER00026	PIGNONE 1/2" Z12 PER MICROGRAN. E SPANDICONCIME		pz	1
10	FER00111	CORONA 1/2" Z30 + 1/2" Z15 M2		pz	1
11	FER02209	INGRANAGGIO Z65 M2 - MICROGRANULATORE		pz	1
12	FER01055	CATENA 1/2" 5/16" 73 PASSI		pz	1
13	FER03654	TENDICATENA MICROGRANULATORE FX - FX SERIE S		pz	1
14	00000041	VTE M6 X 16 UNI5739		pz	4
15	FER00290	BOCCOLA SUPPORTO ALBERO ?16		pz	2
16	FER03644	TRASMISSIONE MECCANICA MICRO 2 USCITE SU FX		pz	1
17	00000057	DADO UNI 7473 M6		pz	4
	00001430	DADO UNI 7474 M6		pz	4



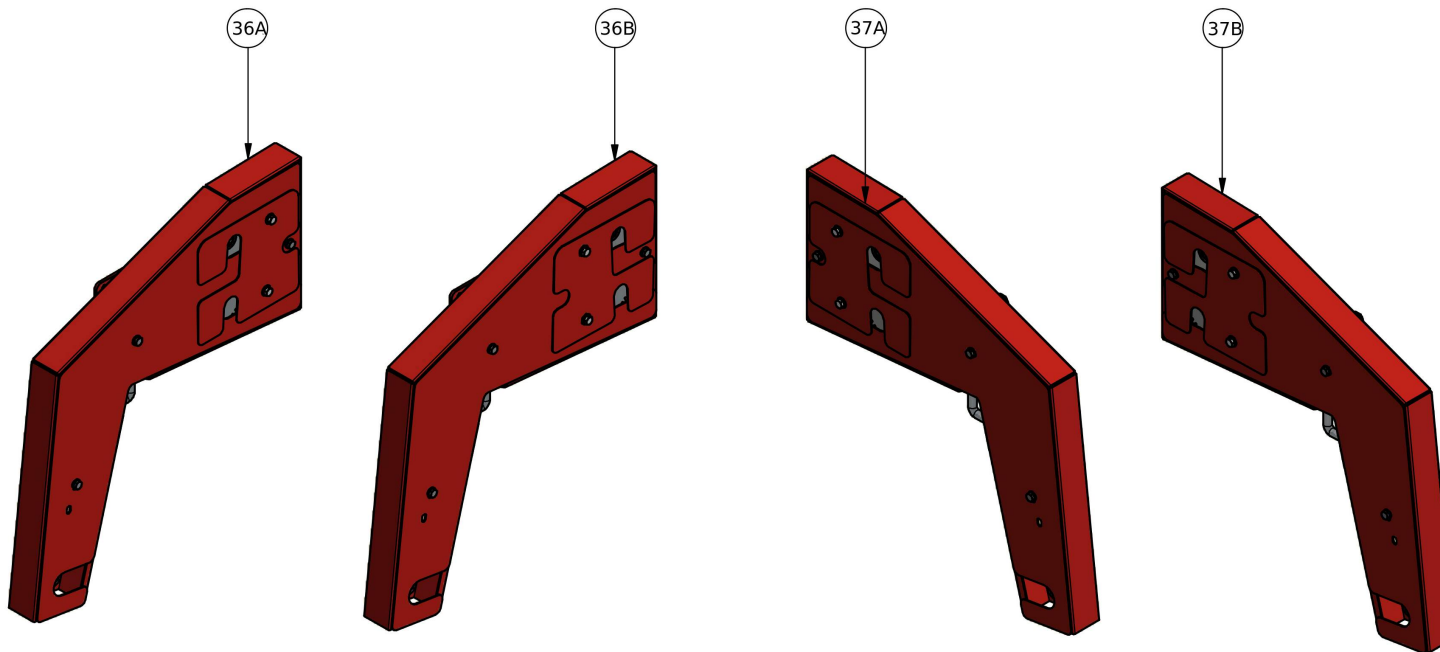
#	Codice	Descrizione	Specifica	UM	Q.tà
1	FER00310	COPERCHIO SPANDICONC. CASSONE 1 USCITA		pz	1
2	00001783	DADO UNI 7473 M6		pz	2
3	00000041	VTE M6 X 16 UNI5739		pz	6
4	00001784	DADO UNI 7473 M8 INOX		pz	4
5	00003516	VTE M8 X 20 UNI5739 INOX		pz	4
6	FER12531	STAFFA SUPPORTO SPANDICONCIME AMBIVALENTE		pz	2
7	FER00292	GUARNIZIONE ALBERO MISCELATORE		pz	2
8	FER00077	BOCCOLA SUPPORTO ALBERO MISCELATORE		pz	2
9	00000776	FERMO SCARICO PRODOTTO		pz	1
10	FER00126	ALBERO MISCELATORE Ø15 L3000		pz	1
11	FER00124	ALBERO QUADRO 16X16 INOX L3000		pz	1
12	FER00002	SCARICO PRODOTTO		pz	1
13	00000290	MOLLA SCARICO PRODOTTO		pz	1
14	FER00011	DOSATORE SPANDI CONCIME		pz	1
15	00003437	TAPPO IN GOMMA Ø6 CON TESTA FLANGIATA		pz	2
16	FER00308	CASSONE SPANDICONCIME A 1 USCITA		pz	1
17	00000128	DADO M14 UNI5588		pz	4
18	00001108	CAVALLOTTO M14X81X110/40 (80X80)		pz	2
19	00000040	VTE M6 X 12 UNI5739		pz	4
20	00001782	ROSETTA M6 DIN 127-B		pz	4
21	FER00649	BUSSOLA MISCELATRICE		pz	1
22	00001430	DADO UNI 7474 M6		pz	4
23	00000505	VTE M6 X 20 UNI5739		pz	2
24	00001317	MOLLA TENUTA FERMO DOSATORE PRODOTTO		pz	1
25	FERP000190	SPANDICONCIME 1 USCITA COMPLETO		pz	1
26	FER09085	SUPPORTO TUBO SPANDICONCIME PER BARRA CON RULLO		pz	1
27	FER04200	SUPP. TUBO SPANDIC. SU FMAX PARALL. CON INTERRAMAN		pz	1
28	FER01401	SUPPORTO TUBO SPANDICONCIME		pz	1



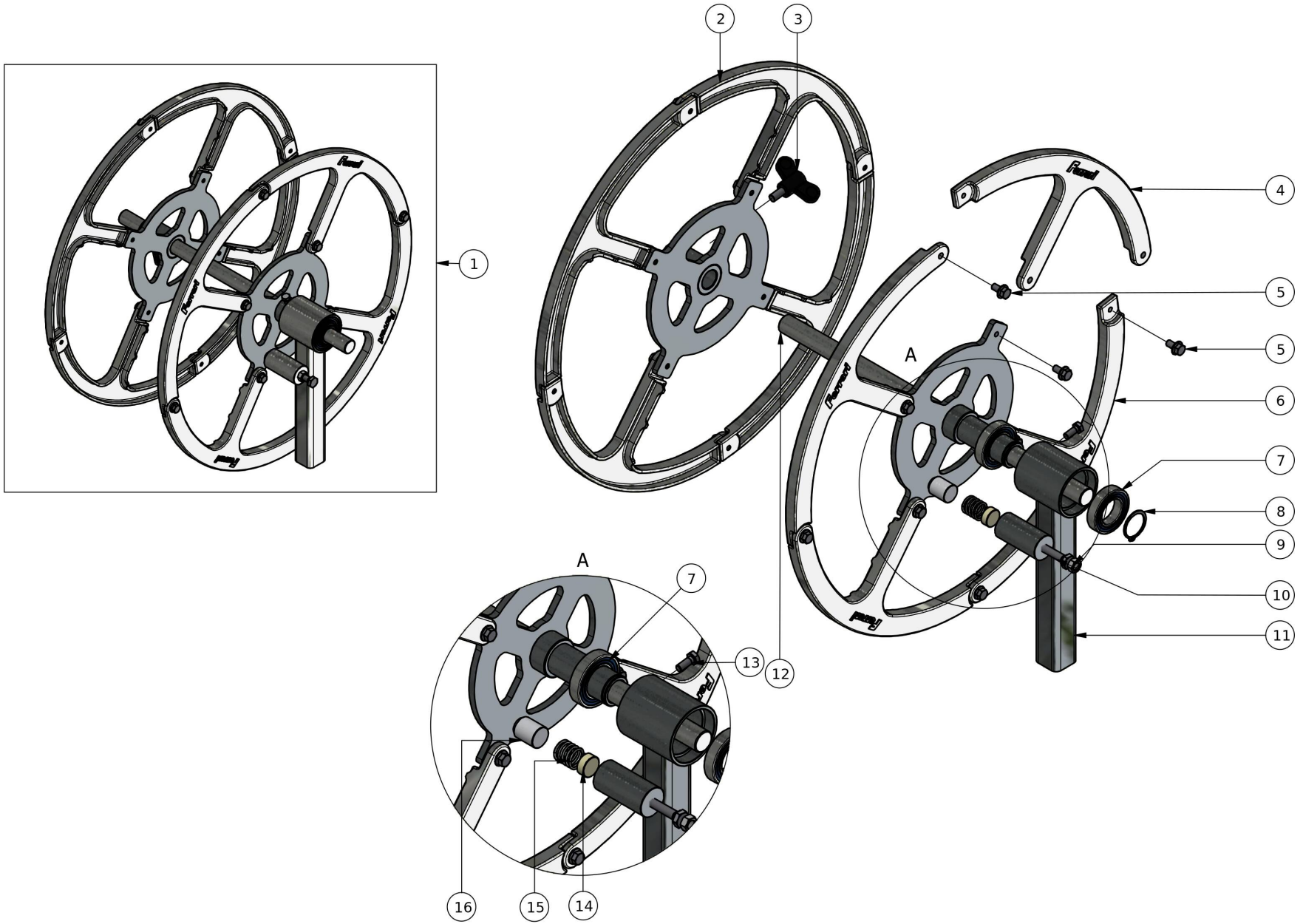
#	Codice	Descrizione	Specifica	UM	Q.tà
1	FER00009	COPERCHIO CASSONE SPANDICONCIME A 2 USCITE		pz	1
2	00001783	DADO UNI 7473 M6		pz	6
3	00001780	VTE M6 X 16 UNI5739		pz	14
4	00001784	DADO UNI 7473 M8 INOX		pz	4
5	00003516	VTE M8 X 20 UNI5739 INOX		pz	4
6	FER12531	STAFFA SUPPORTO SPANDICONCIME AMBIVALENTE		pz	2
7	00003437	TAPPO IN GOMMA Ø6 CON TESTA FLANGIATA		pz	2
8	FER00292	GUARNIZIONE ALBERO MISCELATORE		pz	2
9	FER00077	BOCCOLA SUPPORTO ALBERO MISCELATORE		pz	2
10	FER00126	ALBERO MISCELATORE Ø15 L3000		pz	1
11	FER00124	ALBERO QUADRO 16X16 INOX L3000		pz	1
12	FER00011	DOSATORE SPANDI CONCIME		pz	2
13	FER00002	SCARICO PRODOTTO		pz	1
14	00000290	MOLLA SCARICO PRODOTTO		pz	1
15	00000776	FERMO SCARICO PRODOTTO		pz	1
16	FER00072	CASSONE SPANDICONCIME 2 USCITE		pz	1
17	00000128	DADO M14 UNI5588		pz	4
18	00001108	CAVALLOTTO M14X81X110/40 (80X80)		pz	2
19	FER00649	BUSSOLA MISCELATRICE		pz	1
20	00001782	ROSETTA M6 DIN 127-B		pz	8
21	00000505	VTE M6 X 20 UNI5739		pz	2
22	00001317	MOLLA TENUTA FERMO DOSATORE PRODOTTO		pz	1
23	FERP000112	SPANDICONCIME 2 USCITE COMPLETO		pz	1
24	FER09085	SUPPORTO TUBO SPANDICONCIME PER BARRA CON RULLO		pz	1
25	FER04200	SUPP. TUBO SPANDIC. SU FMAX PARALL. CON INTERRAMAN		pz	1
26	FER01401	SUPPORTO TUBO SPANDICONCIME		pz	1



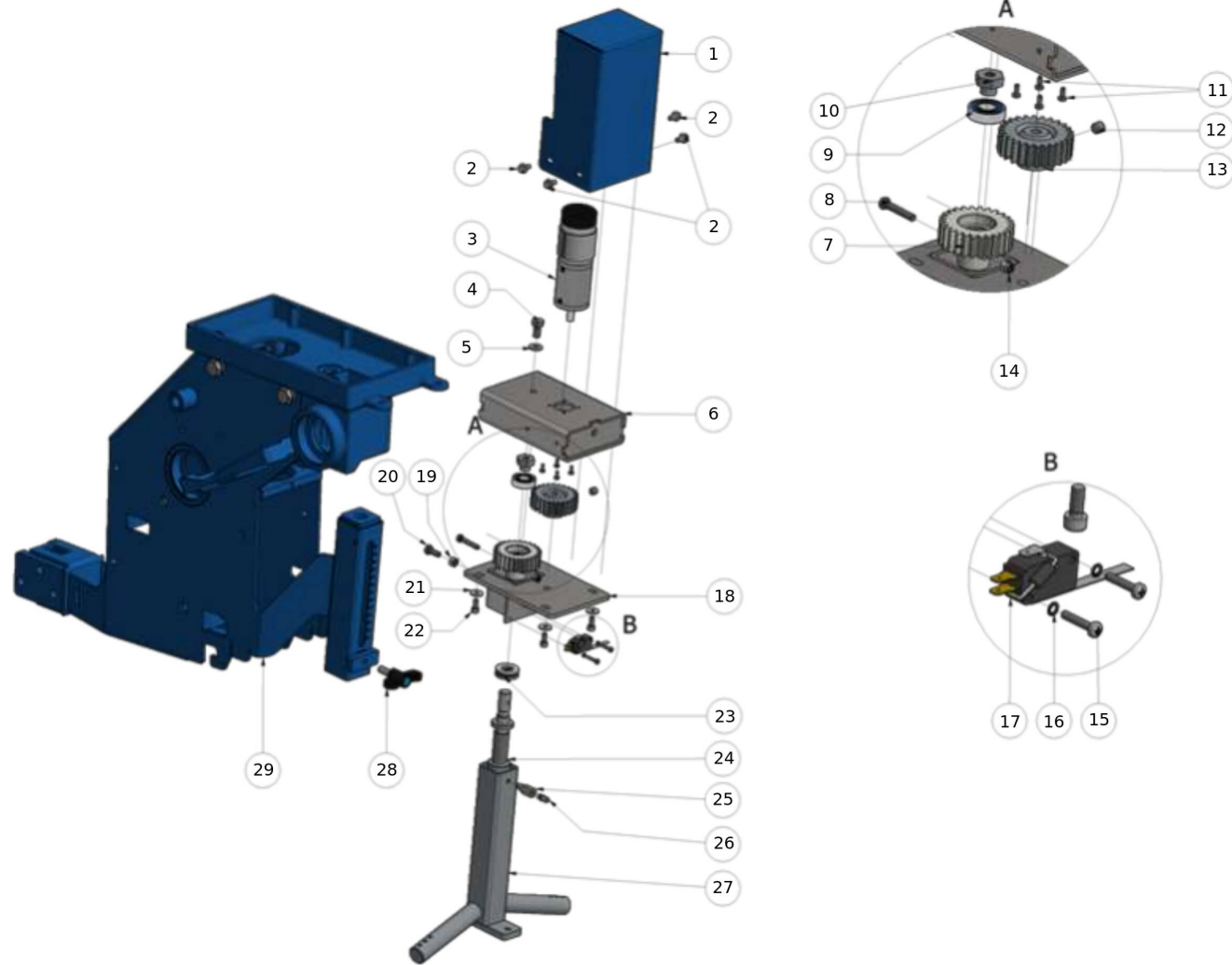
#	Codice	Descrizione	Specifica	UM	Q.tà
1	FER15146	CARTER TRASMISSIONE UNICA SPANDICONCIME		pz	1
2	00000059	VTE M8 X 10 UNI5739 ZINCATO		pz	3
3	00000161	ROSETTA M8 UNI 6592V		pz	3
4	00002405	VITE TE CON FLANGIA DIN 6921 M8X16		pz	2
	00001137	VITE TE CON FLANGIA DENTELLATA M8X16		pz	2
5	FER15144	CHIUSURA ANTER. TRASMISSIONE SPANDICONCIME		pz	1
6	FER14894	ESAGONO 17 L=61 FORI M8		pz	2
7	FER00108	CATENA 1/2" 5/16" QRC - 75 PASSI		pz	1
8	FER02892	CATENA 1/2" 5/16" 79 PASSI		pz	1
9	FER00023	CORONA DOPPIA 1/2 Z=30 + 1/2 Z=12		pz	1
10	FER01623	GIUNTO CATENA 1/2" 5/16"		pz	1
11	00000187	CUSCINETTO 6205-2RS1 - 25 X 52 X 15		pz	2
12	FER15145	CARTER TRASMISSIONE UNICA SPANDICONCIME DX		pz	1
13	00000077	DADO UNI 7473 M8		pz	4
14	00000163	ROSETTA M8 UNI 6593		pz	8
15	00000196	ANELLO UNI 7435 - 25		pz	1
16	00000076	DADO M8 UNI5588		pz	2
17	FER00075	SUPPORTO SCATOLA TRASMISSIONE SPANDICONCIME		pz	1
17	FER00288	SUPPORTO CARTER TRASMISSIONE SPANDICONCIME SX		pz	1
18	00000062	VTE M8 X 25 UNI5739		pz	4
19	00000128	DADO M14 UNI5588		pz	2
20	00001108	CAVALLOTTO M14X81X110/40 (80X80)		pz	1
21	00000060	VTE M8 X 16 UNI5739 ZINCATO		pz	8
22	00000162	ROSETTA M8 DIN 127-B		pz	8
23	FER15143	CHIUSURA POST. TRASMISSIONE SPANDICONCIME		pz	2
24	00000197	ANELLO UNI 7435 - 30		pz	2
25	00000188	CUSCINETTO 6206-2RS1 - 30 X 62 X 16		pz	2
26	FER00003	SUPPORTO CUSCINETTO 6206		pz	2
27	FER00025	CORONA MOD.3 Z38		pz	1
28	FER00218	FALSA MAGLIA CATENA 1/2"		pz	1
29	FER00024	CORONA MOD.3 Z=38 + 1/2 Z=28		pz	1
30	FER01035	TENDICATENA IN NYLON Ø50X30		pz	1
31	00001172	VTCEI UNI 5931-M8X30		pz	1
32	00000213	VSTEI UNI 5923-M8X8 NERA		pz	2
33	FER00026	PIGNONE 1/2" Z12 PER MICROGRAN. E SPANDICONCIME		pz	1
34	FER01034	TENDICATENA IN NYLON Ø50X53		pz	1
35	00001140	VTCEI UNI 5931-M8X50P ZINCATO		pz	1



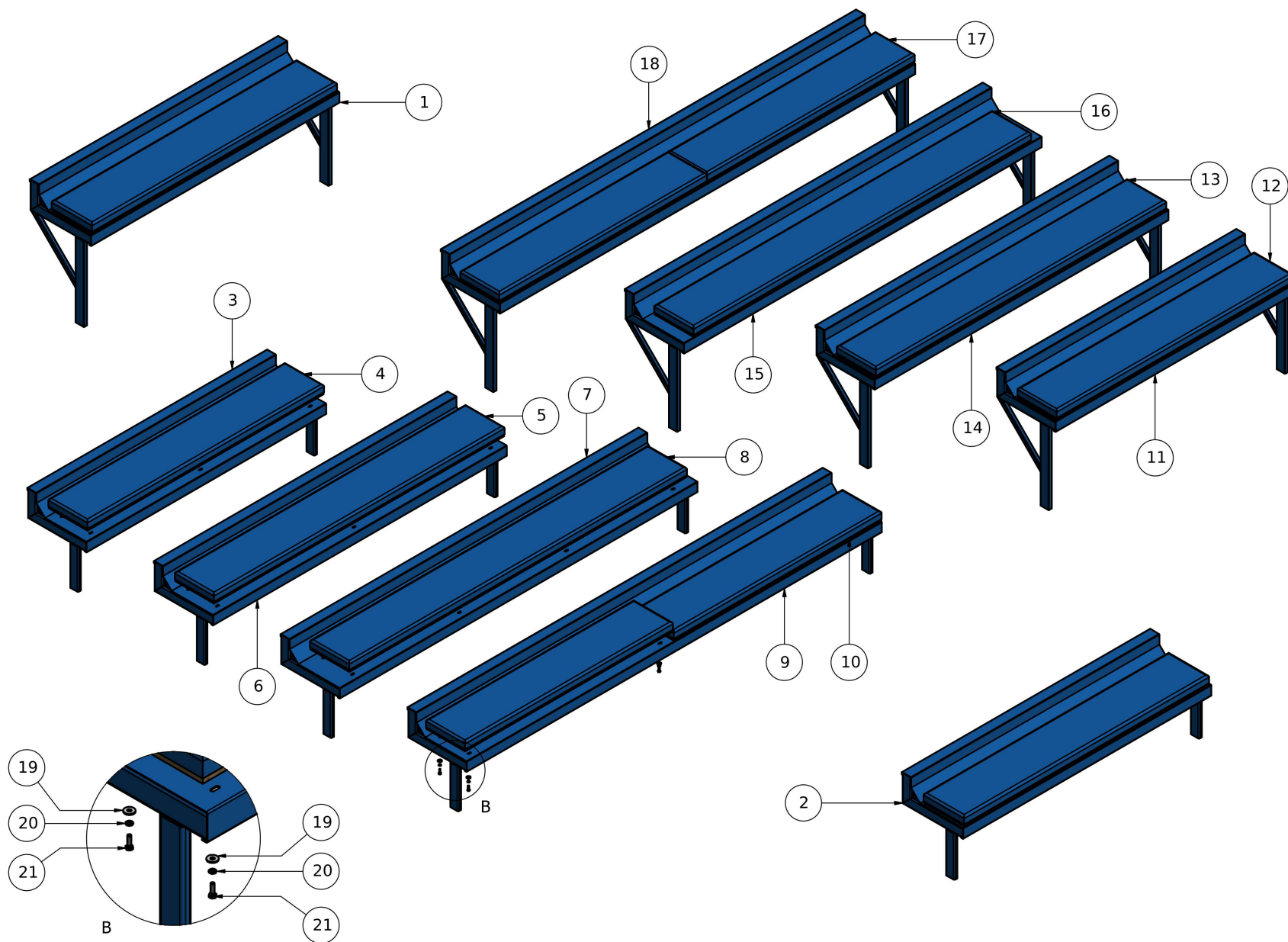
#	Codice	Descrizione	Specifica	UM	Q.tà
36A	FERP000283	TRASMISSIONE SPANDICONCIME DX		pz	1
36B	FERP000283	TRASMISSIONE SPANDICONCIME DX		pz	1
37A	FERP000284	TRASMISSIONE SPANDICONCIME SX		pz	1
37B	FERP000284	TRASMISSIONE SPANDICONCIME SX		pz	1



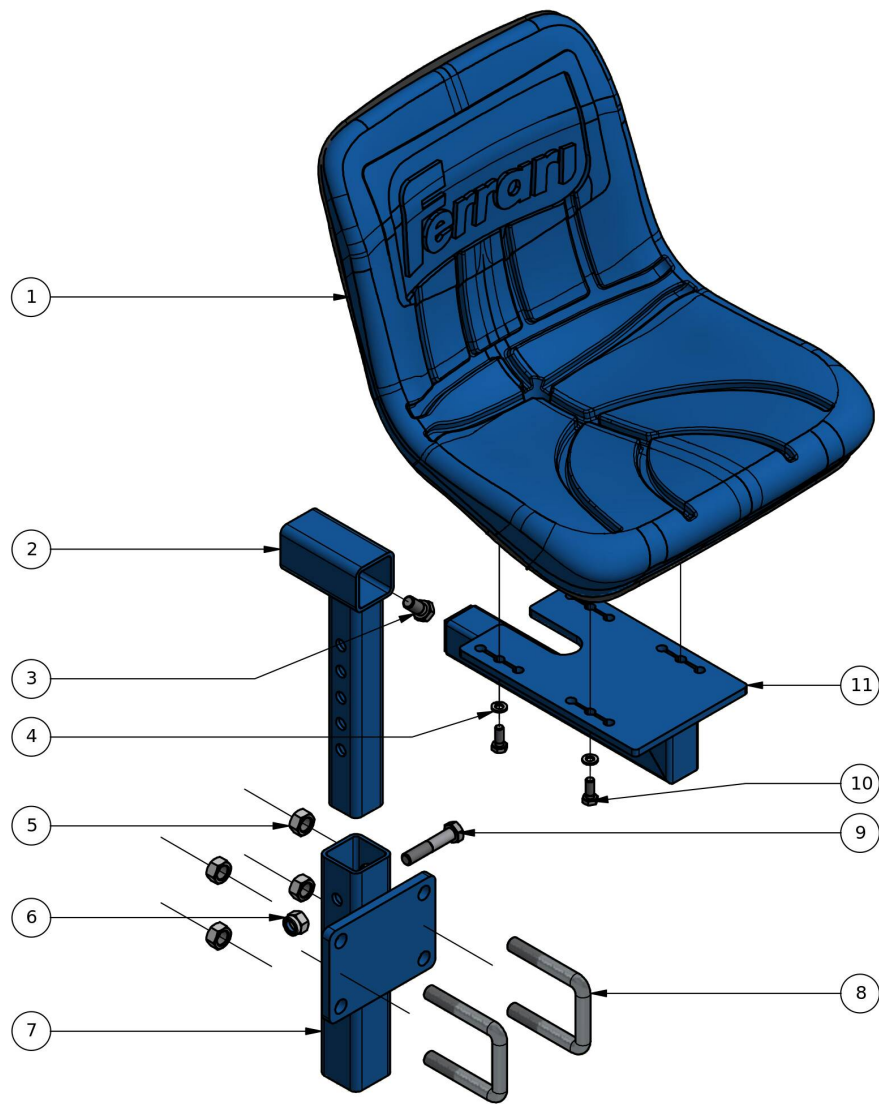
#	Codice	Descrizione	Specifica	UM	Q.tà
1	FERP000250	STENDI MANICHETTA COMPLETO 2020		pz	1
2	FERP000249	FLANGIAMOBILE BOBINA MANICHETTA 2020		pz	1
3	00001620	GALLETTO M10X20		pz	1
4	FERP000248	FLANGIA FISSA BOBINA MANICHETTA 2020		pz	1
6	FER13949	FLANGIA CHIUSURA STENDIMANICHETTA		pz	1
7	00000183	CUSCINETTO 6007-2RS1 - 35 X 62 X 14		pz	2
8	00000199	ANELLO UNI 7435 - 35		pz	1
9	00000092	DADO M10 UNI5588		pz	1
10	00000084	VTE M10 X 50 UNI5739		pz	1
11	FER00572	ATTACCO SUPPORTO BOBINA MANICHETTA		pz	1
12	FER00577	ALBERO SUPPORTO BOBINA MANICHETTA		pz	1
13	00000061	VTE M8 X 20 UNI5739		pz	1
14	FER00576	DISCO NYLON SPINGI MOLLA FRIZIONE ?24X10		pz	1
15	FER00673	MOLLA COMPR. ?23X25 FILO 2,5MM		pz	1
16	FER00575	FRIZIONE STENDI MANICHETTA ?25X31		pz	1



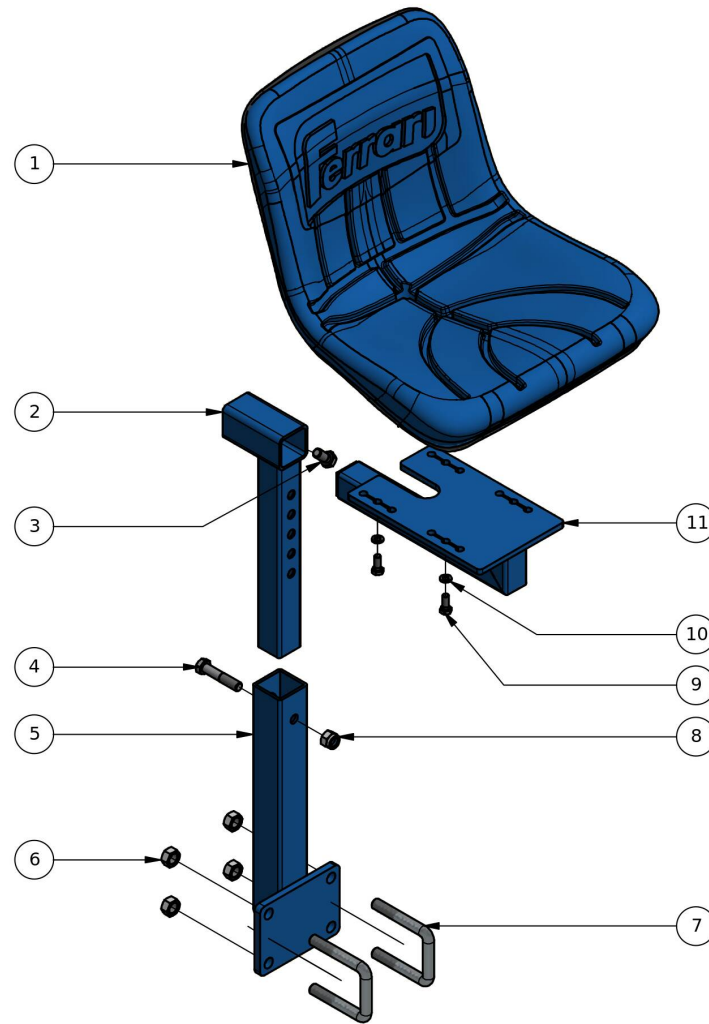
#	Codice	Descrizione	Specifica	UM	Q.tà
1	FER16016	CARTER REGOLAZIONE PROFONDITA' ELEMENTO		pz	1
2	00001196	VITE TE CON FLANGIA DIN 6921 M5X10		pz	4
3	00001499	MOTORINO CBF DC 12V		pz	1
4	00000060	VTE M8 X 16 UNI5739 ZINCATO		pz	1
5	00000161	ROSETTA M8 UNI 6592V		pz	1
6	FER01070	SCATOLA REGOL. ELETTR. PROF. MOTORINO CBF		pz	1
7	FER01565	PIGNONE M2-Z26 REG.ELETTR.PROFONDITA' BARRA FILETT		pz	1
8	00000490	VTE M5 X 30 UNI5737		pz	1
9	00000362	CUSCINETTO 6001-2RS1 - 12 X 28 X 8		pz	1
10	FER01673	ESAGONO REGOLAZIONE ELETTRICA PROF. FX		pz	1
11	00000562	VITE UNI 7687 M3X8 ZINCATO		pz	4
12	00000213	VSTEI UNI 5923-M8X8 NERA		pz	1
13	FER01573	PIGNONE M2-Z26 REG.ELETTR.PROFONDITA' FX		pz	1
14	00000037	DADO UNI 7473 M5		pz	1
15	00001872	VITE UNI 7687 M3X16 ZINCATO		pz	2
16	00001823	RONDELLA DENTATA M3 DIN6798		pz	2
17	ME000188	MICRO FINECORSA		pz	1
	ME000582	MICRO FINECORSA CON DIODO		pz	1
18	FER01071	SUPPORTO SCATOLA REGOL. ELETTR. PROF. MOTORINO CBF		pz	1
19	00000056	DADO M6 UNI5588		pz	2
20	00000041	VTE M6 X 16 UNI5739		pz	2
21	00001870	ROSETTA M5 UNI 6593		pz	4
22	00000033	VTCEI UNI 5931-M5X12		pz	4
23	00000349	CUSCINETTO R81 51102		pz	1
24	FER00016	ASTA FILETTATA TR18X4 PER REGISTRO RUOTE		pz	1
25	FER02727	COLONNETTA SUPPORTO INGRASSATORE M6		pz	1
26	00000810	INGRASSATORE 6X1		pz	1
27	FER00927	SUPPORTO RUOTE RINCALZO FLEX Ø280X65 FX		pz	1
28	00000369	GALLETTO M8X25		pz	1
29	FER13611	CORPO ELEMENTO FX		pz	1



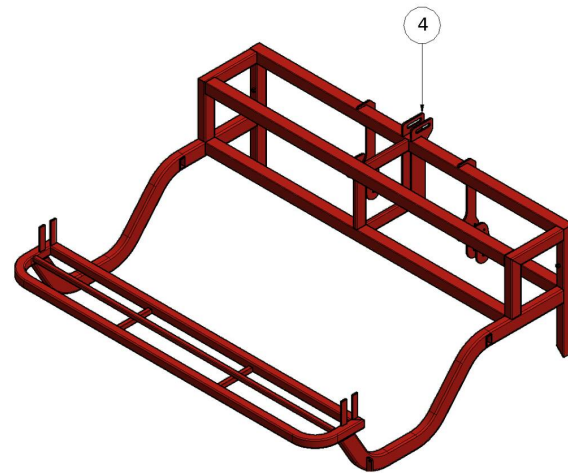
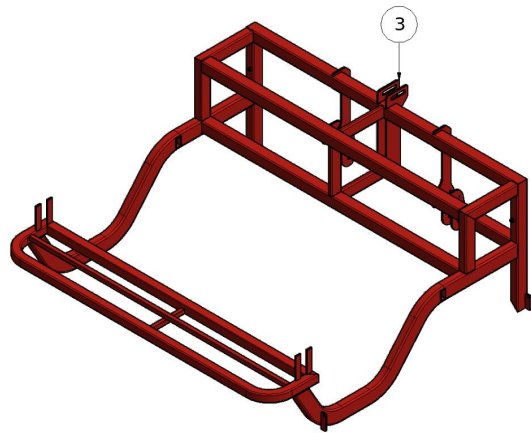
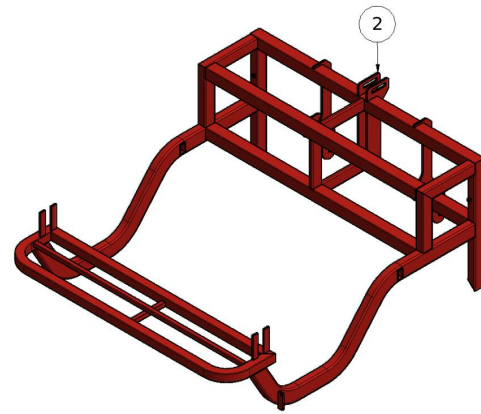
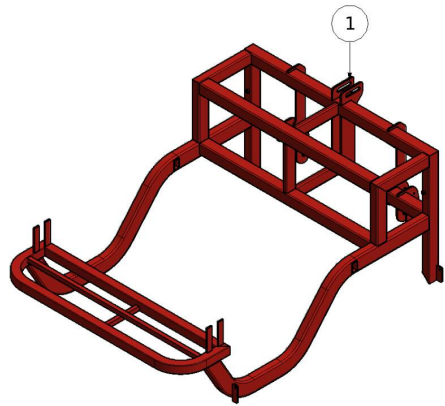
#	Codice	Descrizione	Specifica	UM	Q.tà
1	6552	SEDUTA A PANCA TELAIO A		pz	1
1	6553	SEDUTA A PANCA TELAIO B		pz	1
1	6554	SEDUTA A PANCA TELAIO C		pz	1
1	6555	SEDUTA A PANCA TELAIO D		pz	1
2	6552	SEDUTA A PANCA TELAIO A		pz	1
2	6553	SEDUTA A PANCA TELAIO B		pz	1
2	6554	SEDUTA A PANCA TELAIO C		pz	1
2	6555	SEDUTA A PANCA TELAIO D		pz	1
3	FER00942	PANCA TELAIO A FX/FX SERIE S		pz	1
4	FER08241	CUSCINO PER PANCHINA F TELAIO A		pz	1
5	FER00943	PANCA TELAIO B FX/FX SERIE S		pz	1
6	FER08240	CUSCINO PER PANCHINA F TELAIO B		pz	1
7	FER00944	PANCA TELAIO C FX/FX SERIE S		pz	1
8	FER08242	CUSCINO PER PANCHINA FX TELAIO C		pz	1
9	FER00945	PANCA TELAIO D FX/FX SERIE S		pz	1
10	FER08243	CUSCINO PER PANCHINA F TELAIO D		pz	2
11	FER15772	PANCA FX MULTIPLA TEL. A PER INT. 21-30		pz	1
12	FER08241	CUSCINO PER PANCHINA F TELAIO A		pz	1
13	FER08240	CUSCINO PER PANCHINA F TELAIO B		pz	1
14	FER08039	PANCA FX MULTIPLA TEL. B PER INT. 21-30		pz	1
15	FER05739	PANCA FX MULTIPLA TEL. C PER INT. 21-30		pz	1
16	FER08242	CUSCINO PER PANCHINA FX TELAIO C		pz	1
17	FER08243	CUSCINO PER PANCHINA F TELAIO D		pz	2
18	FER05311	PANCA FX MULTIPLA TEL. D PER INT. 21-30		pz	1
19	00000160	ROSETTA M6 UNI 6593		pz	2
20	00000158	ROSETTA M6 DIN 127-B		pz	2
21	00000044	VTE M6 X 20 UNI5739		pz	2



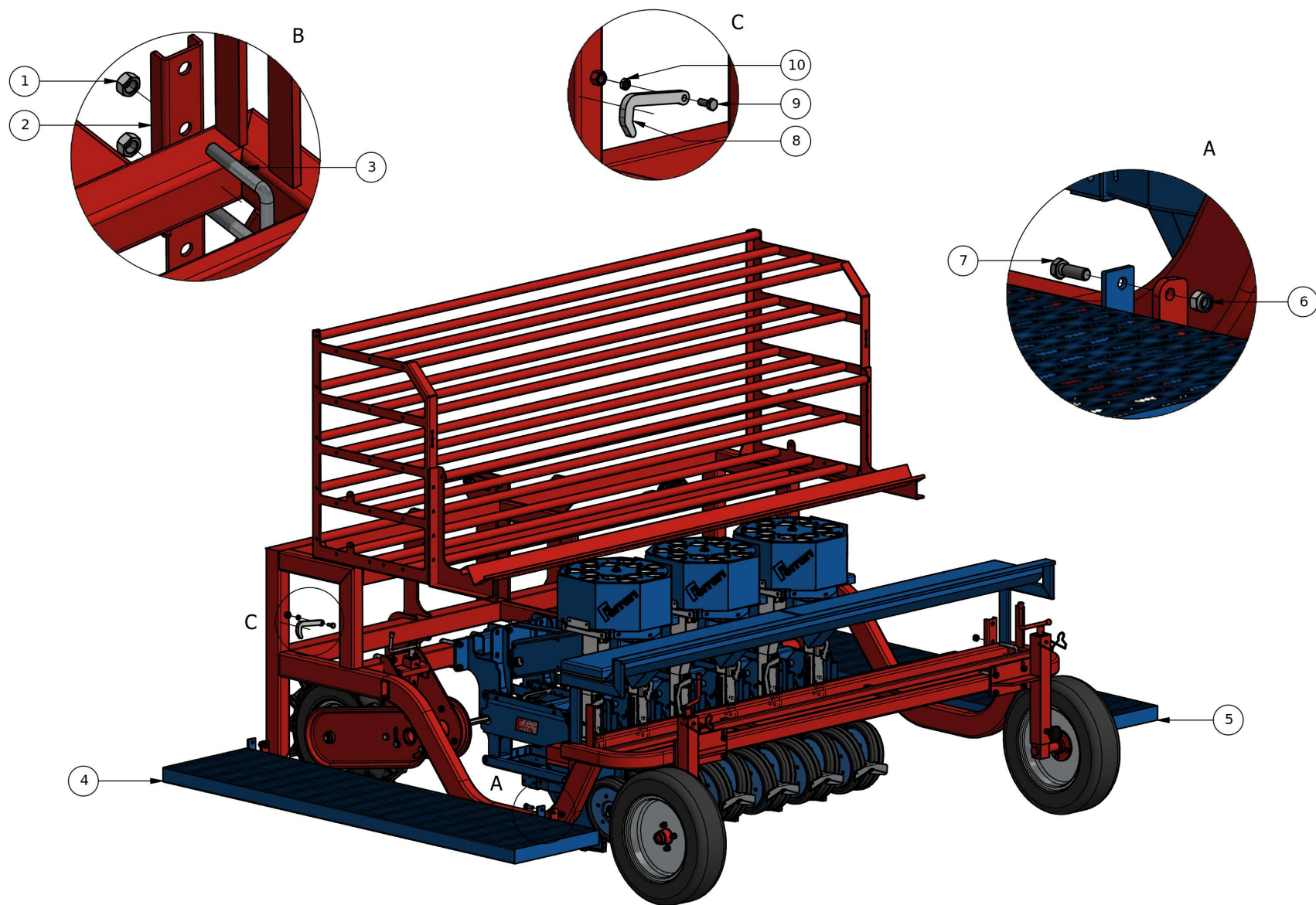
#	Codice	Descrizione	Specifica	UM	Q.tà
1	FER08221	SEDILE IDROREPELENTE CON LOGO FERRARI		pz	1
2	FER02142	SUPPORTO SEDILE REGOLABILE POSTERIORE		pz	1
3	00000096	VTE M12 X 25 UNI5739		pz	1
4	00000162	ROSETTA M8 DIN 127-B		pz	4
5	00000128	DADO M14 UNI5588		pz	4
6	00000114	DADO UNI 7473 M12		pz	1
7	FER02143	SUPPORTO SEDILE REGOLABILE POSTERIORE FISSO		pz	1
8	00001107	CAVALLOTTO M14X61X90/40 (60X60)		pz	2
9	00001225	VTE M12 X 60 UNI5737		pz	1
10	00000061	VTE M8 X 20 UNI5739		pz	4
11	FER05541	SUPPORTO SEDILE IDROREPELENTE -REGOL. ORIZZONTALE		pz	1



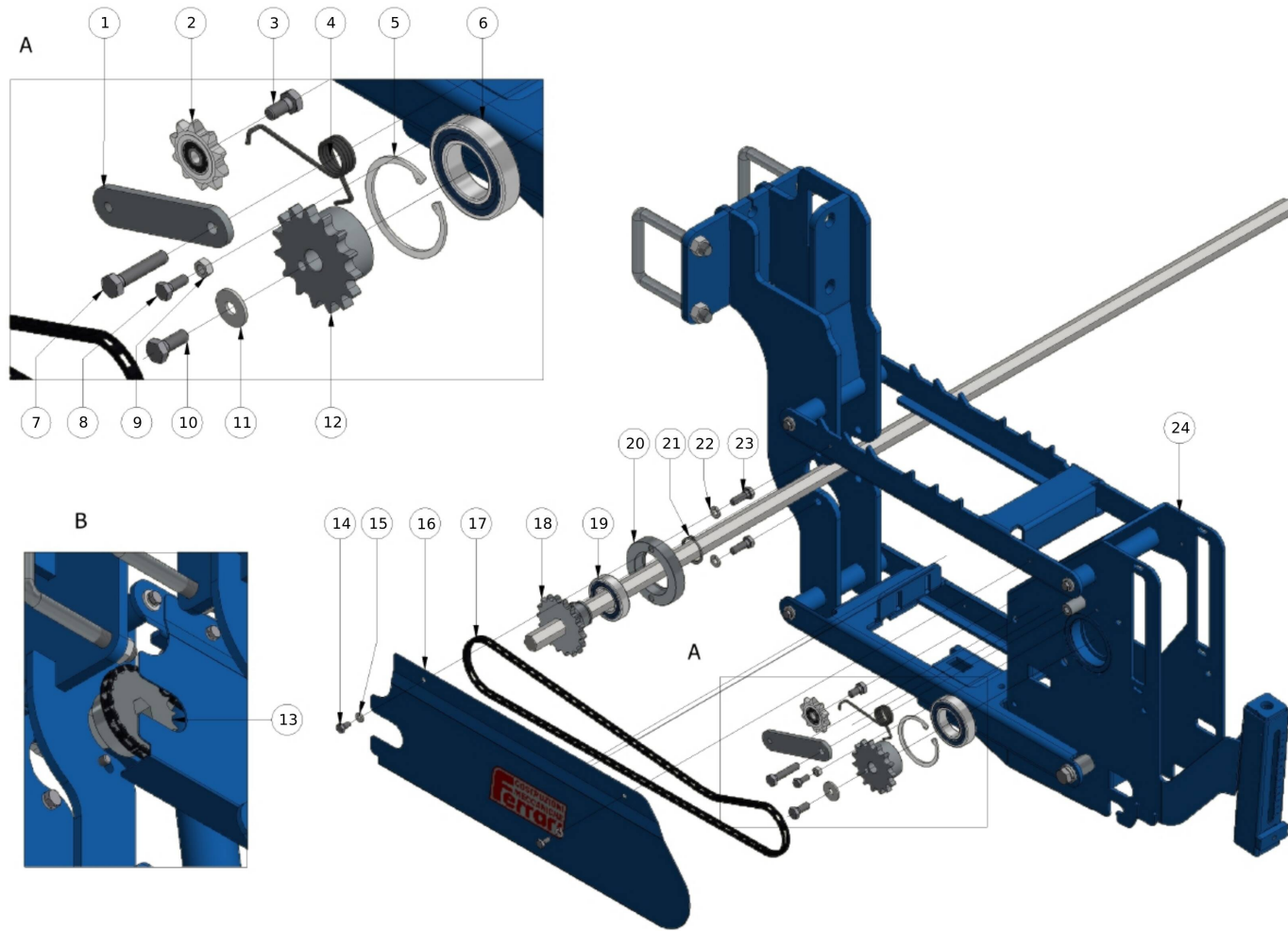
#	Codice	Descrizione	Specifica	UM	Q.tà
1	FER08221	SEDILE IDROPELLENTE CON LOGO FERRARI		pz	1
2	FER03690	REGOLAZIONE ALTEZZA SEDUTA SU CODA FX MULTIPLA		pz	1
3	00000096	VTE M12 X 25 UNI5739		pz	1
4	00001225	VTE M12 X 60 UNI5737		pz	1
5	FER04185	ATTACCO SEDUTA SU CODA FX MULTIPLA		pz	1
6	00000128	DADO M14 UNI5588		pz	4
7	00001107	CAVALLOTTO M14X61X90/40 (60X60)		pz	2
8	00000114	DADO UNI 7473 M12		pz	1
9	00000061	VTE M8 X 20 UNI5739		pz	4
10	00000162	ROSETTA M8 DIN 127-B		pz	4
11	FER05541	SUPPORTO SEDILE IDROPELLENTE -REGOL. ORIZZONTALE		pz	1



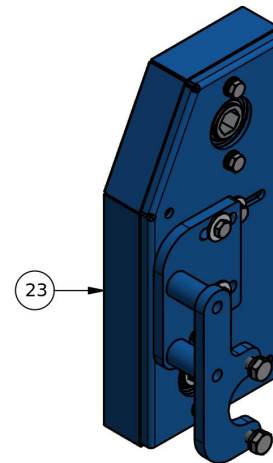
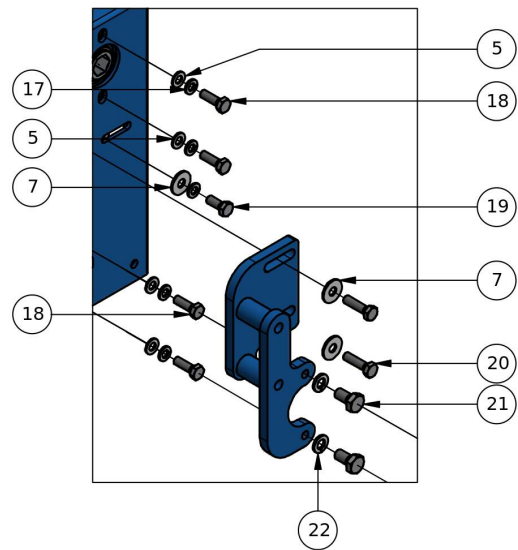
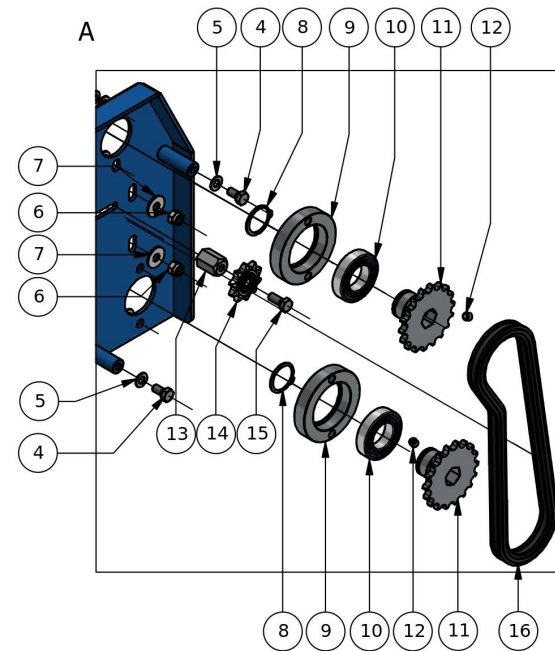
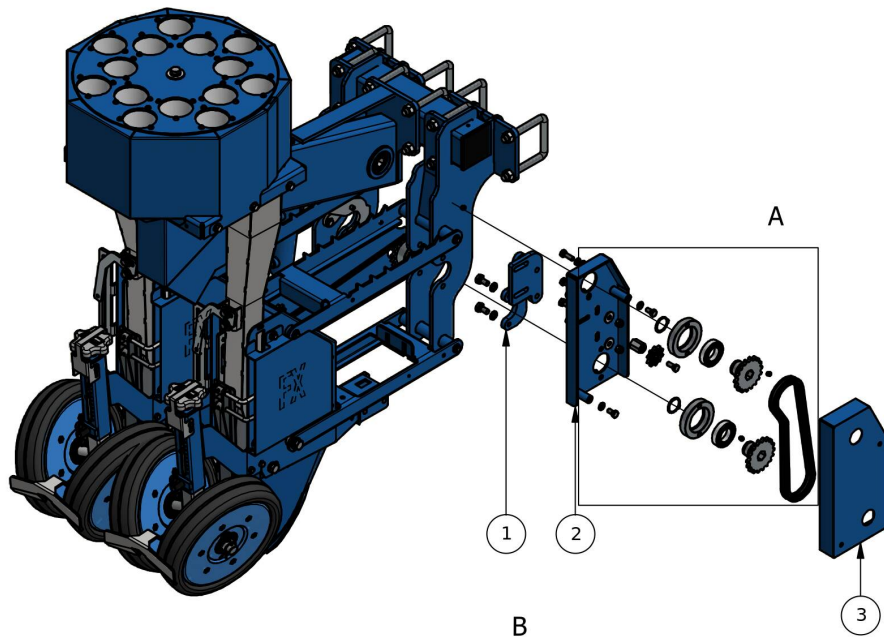
#	Codice	Descrizione	Specifica	UM	Q.tà
1	FER13468	TELAIO A BARRA QUADRUPLA FX SERIE S		pz	1
2	FER13467	TELAIO B BARRA QUADRUPLA FX SERIE S		pz	1
3	FER09594	TELAIO C BARRA QUADRUPLA FX SERIE S		pz	1
4	FER13466	TELAIO D BARRA QUADRUPLA FX SERIE S		pz	1



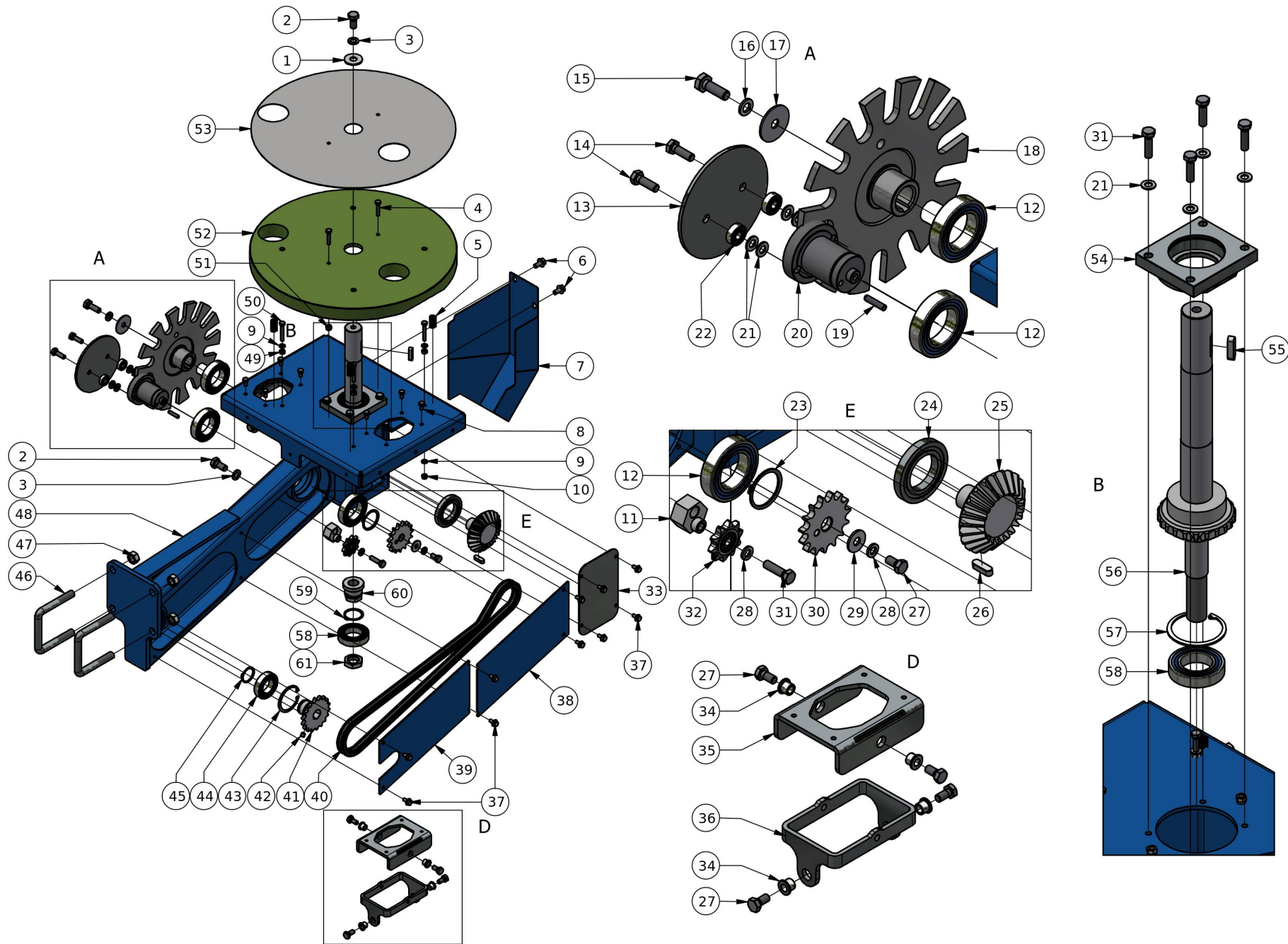
#	Codice	Descrizione	Specifica	UM	Q.tà
1	0000128	DADO M14 UNI5588		pz	4
2	FER08477	PEDANA POGGIPIEDI TELAIO A FX		pz	1
2	FER09540	PEDANA POGGIPIEDI TELAIO C FX		pz	1
2	FER09569	PEDANA POGGIPIEDI TELAIO B FX		pz	1
2	FER09571	PEDANA POGGIPIEDI TELAIO D FX		pz	1
3	00001107	CAVALLOTTO M14X61X90/40 (60X60)		pz	2
4	FER00154	PEDANA SX		pz	1
5	FER00153	PEDANA DX		pz	1
6	0000114	DADO UNI 7473 M12		pz	4
7	00000099	VTE M12 X 35 UNI5739		pz	4
8	FER00955	GANCIO FISSAGGIO PEDANA		pz	2
9	00000080	VTE M10 X 25 UNI5739		pz	2
10	00001192	DADO M10 UNI5589		pz	2



#	Codice	Descrizione	Specifica	UM	Q.tà
1	FER01005	ELEMENTO TENDICATENA		pz	1
2	00000270	PIGNONE Z10 CON CUSCINETTO		pz	1
3	00000060	VTE M8 X 16 UNI5739 ZINCATO		pz	1
4	FER00665	MOLLA TORS. ?23.5X12.5 FILO ?2,5 SX TENDIC.CAMB.DX		pz	1
5	00000202	ANELLO UNI 7437 - 62		pz	1
6	00000183	CUSCINETTO 6007-2RS1 - 35 X 62 X 14		pz	1
7	00000065	VTE M8 X 40 UNI5739		pz	1
8	00000041	VTE M6 X 16 UNI5739		pz	7
9	00000056	DADO M6 UNI5588		pz	1
10	00000061	VTE M8 X 20 UNI5739		pz	1
11	00000163	ROSETTA M8 UNI 6593		pz	1
12	FER01360	PIGNONE Z15 1/2" 5/16" ELEMENTO FX MULTIPLA		pz	1
14	00000040	VTE M6 X 12 UNI5739		pz	2
15	00000158	ROSETTA M6 DIN 127-B		pz	2
16	FER01386	CARTER LATERALE COPRICATENA FX MULTIPLA		pz	1
17	FER00254	CATENA 1/2" 5/16" 87 PASSI		pz	1
18	FER00038	PIGNONE TRASMISSIONE 1/2" 5/16" Z18		pz	1
19	00000182	CUSCINETTO 6006-2RS1 - 30 X 55 X 13		pz	1
20	FER01017	SUPPORTO CUSCINETTO		pz	1
21	00000197	ANELLO UNI 7435 - 30		pz	1
22	00000162	ROSETTA M8 DIN 127-B		pz	2
23	00000062	VTE M8 X 25 UNI5739		pz	2
24	FER01294	CORPO ELEMENTO LATERALE FX MULTIPLA		pz	1

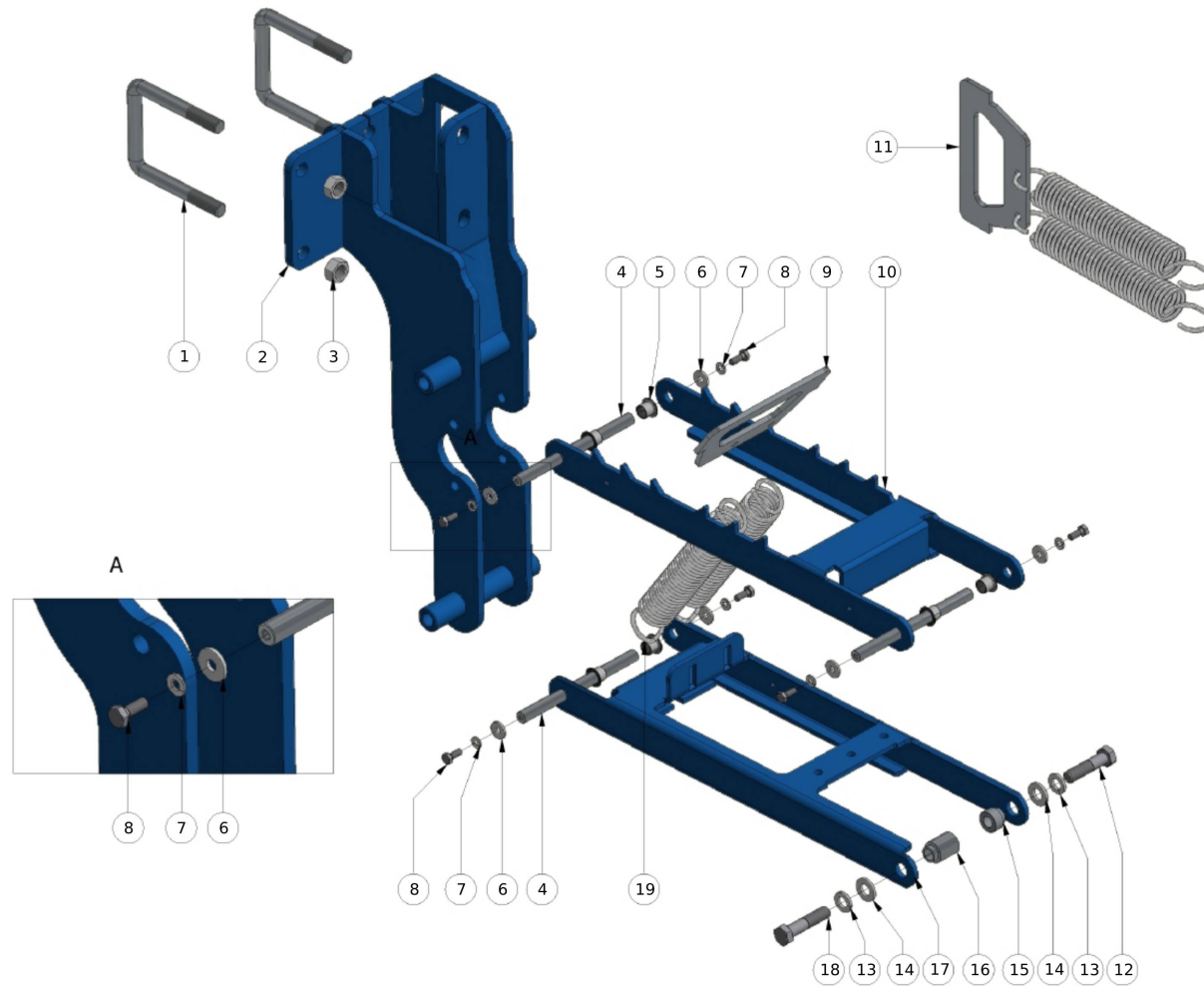


#	Codice	Descrizione	Specifica	UM	Q.tà
1	FER14770	SUPPORTO TRASMISSIONE FX MULT. SERIE S INT. 21/30		pz	1
2	FER12023	CARTER FISSO TRASMISSIONE FX MULT. 21/30		pz	1
3	FER12033	CARTER TRASMISSIONE FX MULT. INT. 21/30		pz	1
4	0000060	VTE M8 X 16 UNI5739 ZINCATO		pz	2
5	00000161	ROSETTA M8 UNI 6592V		pz	6
6	00000077	DADO UNI 7473 M8		pz	2
7	00000163	ROSETTA M8 UNI 6593		pz	5
8	00000197	ANELLO UNI 7435 - 30		pz	2
9	FER01017	SUPPORTO CUSCINETTO		pz	2
10	00000182	CUSCINETTO 6006-2RS1 - 30 X 55 X 13		pz	2
11	FER00038	PIGNONE TRASMISSIONE 1/2" 5/16" Z18		pz	2
12	00000213	VSTEI UNI 5923-M8X8 NERA		pz	2
13	FER01435	DISTANZIALE ESAGONO 19 L=27.5		pz	1
14	00000270	PIGNONE Z10 CON CUSCINETTO		pz	1
15	00000061	VTE M8 X 20 UNI5739		pz	1
16	FER09519	CATENA 1/2" 5/16" 53 PASSI		pz	1
17	00000162	ROSETTA M8 DIN 127-B		pz	5
18	00000062	VTE M8 X 25 UNI5739		pz	4
19	00000061	VTE M8 X 20 UNI5739		pz	1
20	00000063	VTE M8 X 30 UNI5739		pz	2
21	00000079	VTE M10 X 20 UNI5739 ZINCATO		pz	2
22	00000166	ROSETTA M10 DIN 127-B		pz	2

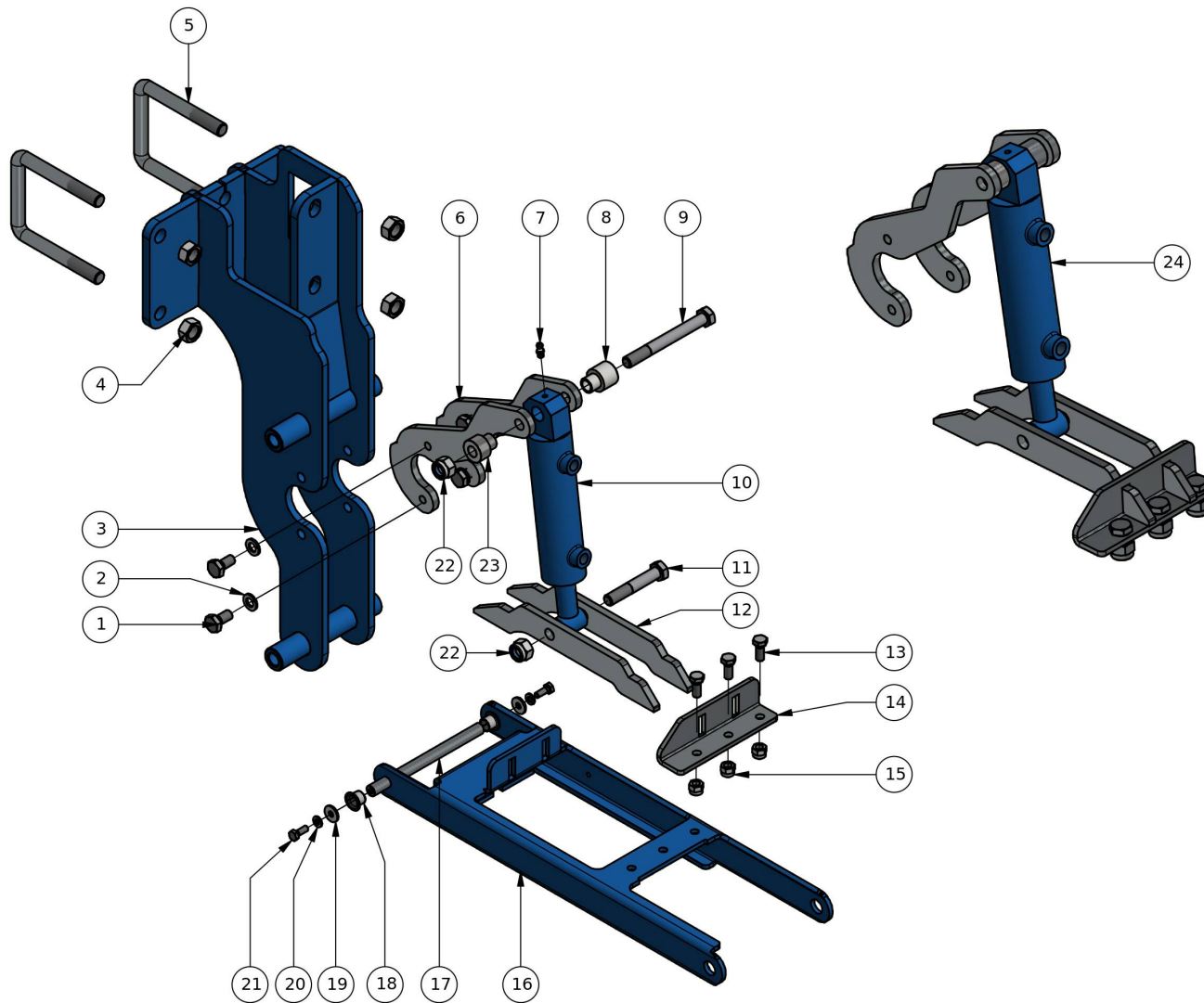


#	Codice	Descrizione	Specifica	UM	Q.tà
1	00000364	ROSETTA M12 UNI 6593		pz	1
2	00000096	VTE M12 X 25 UNI5739		pz	2
3	00000169	ROSETTA M12 DIN 127-B		pz	2
4	00000048	VTE M6 X 30 UNI5739		pz	2
	00000030	VTE M6 X 30 UNI5737		pz	2
5	FER00656	MOLLA COMPR. ?13X26 FILO ?1.5MM INOX		pz	4
6	00002405	VITE TE CON FLANGIA DIN 6921 M8X16		pz	4
	00001137	VITE TE CON FLANGIA DENTELLATA M8X16		pz	4
7	FER05714	CARTER INTERMITTORE BINA SX/CENTR. FX MULT.23/25		pz	1
8	00000040	VTE M6 X 12 UNI5739		pz	8
9	00000157	ROSETTA M6 UNI 6592V		pz	8
10	00001430	DADO UNI 7474 M6		pz	4
11	FER02034	SUPPORTO TENDICATENA ECCENTRICO		pz	1
12	00000288	CUSCINETTO 6008-2RS1 - 40 X 68 X 15		pz	3
13	FER02757	RIPARO INTERMITTORE FX MULTIPLA		pz	1
14	00000062	VTE M8 X 25 UNI5739		pz	2
15	00000081	VTE M10 X 30 UNI5739		pz	1
16	00000166	ROSETTA M10 DIN 127-B		pz	1
17	00001320	RONDELLA FASCIA LARGA D10X40 ZINCATA		pz	1
18	FER02364	INTERMITTORE FX MULTIPLA		pz	1
19	00001446	SPINA ELASTICA 6X26 UNI 6874		pz	1
20	FER02031	ALBERO COMANDO INTERMITTORE		pz	1
21	00000161	ROSETTA M8 UNI 6592V		pz	8
22	00000180	CUSCINETTO 608-2RS1 - 8 X 22 X 7		pz	2
23	00000200	ANELLO UNI 7435 - 40		pz	1
24	00000193	CUSCINETTO 16008 - 40 X 68 X 9		pz	1
25	FER01066	PIGNONE CONICO M4 Z22 MULTIPLA		pz	1
26	00000363	LINGUETTA FORMA A 8X7X25 UNI 6604		pz	1
27	00000060	VTE M8 X 16 UNI5739 ZINCATO		pz	9
28	00000162	ROSETTA M8 DIN 127-B		pz	2
29	00000163	ROSETTA M8 UNI 6593		pz	1
30	FER01361	CORONA Z15 1/2" 5/16" FX MULTIPLA		pz	1
31	00000063	VTE M8 X 30 UNI5739		pz	5
32	00000270	PIGNONE Z10 CON CUSCINETTO		pz	1
33	FER01168	CARTER SCATOLA COPPIA CONICA FX MULT.		pz	1
34	00000567	BOCCOLA FLANGIATA IN FERRO ?8X12X16X2X10,5		pz	8
35	FER02170	ATTACCO BICCHIERI CADUTA FX MULTIPLA INTERF. 21		pz	2
36	FER12031	ATTACCO BICCHIERE FX MULT. INT. 21/30		pz	2
37	00001198	VITE TE CON FLANGIA DIN 6921 M6X12		pz	10
38	FER15685	CARTER ELEMENTO FX MULTIPLA 30-36 POSTERIORE		pz	1
39	FER15687	CARTER ELEMENTO FX MULTIPLA 30-36 ANTERIORE		pz	1
40	FER02366	CATENA 1/2" 5/16" 85 PASSI		pz	1

#	Codice	Descrizione	Specifica	UM	Q.tà
41	FER00038	PIGNONE TRASMISSIONE 1/2" 5/16" Z18		pz	1
42	00000213	VSTEI UNI 5923-M8X8 NERA		pz	1
43	00000201	ANELLO UNI 7437 - 55		pz	1
44	00000182	CUSCINETTO 6006-2RS1 - 30 X 55 X 13		pz	1
45	00000197	ANELLO UNI 7435 - 30		pz	1
46	00001607	CAVALLOTTO M14X81X90/42 (80X60)		pz	2
47	00000128	DADO M14 UNI5588		pz	4
48	FER02155	CORPO CENTRALE ELEMENTO FX MULTIPLA INTERF.21		pz	1
49	00000056	DADO M6 UNI5588		pz	4
50	00000050	VTE M6 X 40 UNI5739		pz	4
51	00000057	DADO UNI 7473 M6		pz	2
	00001430	DADO UNI 7474 M6		pz	2
52	FER02156	PIATTO DISTRIBUTORE FX MULTIPLA INTERF.21		pz	1
53	FER17147	INOX 10/10 SPESSORE DISTRIBUTORE FX MULTIPLA 21-30		pz	1
54	FER01048	FLANGIA SUPPORTO DISTRIBUTORE		pz	1
55	00000218	LINGUETTA FORMA A 8X7X30 UNI 6604		pz	1
56	FER02175	ALBERO DISTRIBUTORE FX MULTIPLA INTERF. 21		pz	1
57	00000202	ANELLO UNI 7437 - 62		pz	2
58	00000183	CUSCINETTO 6007-2RS1 - 35 X 62 X 14		pz	2
59	00000199	ANELLO UNI 7435 - 35		pz	1
60	FER01088	BUSSOLA REGISTRO COPPIA CONICA MULTIPLA		pz	1
61	00000155	DADO M22X1.5 UNI5589 ZINCATO		pz	1

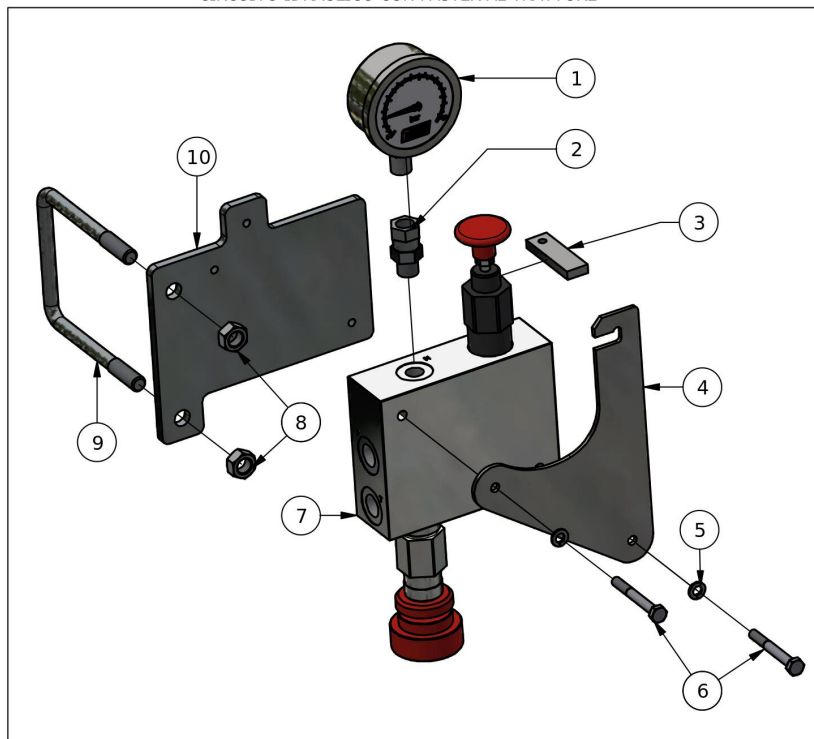


#	Codice	Descrizione	Specifica	UM	Q.tà
1	00001108	CAVALLOTTO M14X81X110/40 (80X80)		pz	2
2	FER13478	ATTACCO ELEMENTO FX MULTIPLA SERIE S INT. 21-30		pz	1
3	00000128	DADO M14 UNI5588		pz	4
4	FER01006	PERNO BIELLA		pz	3
5	00000855	BOCCOLA PAF 12120 P10		pz	6
6	00000160	ROSETTA M6 UNI 6593		pz	6
7	00001782	ROSETTA M6 DIN 127-B		pz	6
8	00000041	VTE M6 X 16 UNI5739		pz	6
9	FER01012	MANIGLIA TENDIMOLLA		pz	1
10	FER01007	BIELLA SUPERIORE FX		pz	1
11	6352	SISTEMA CARICO ELEMENTO CON MOLLE		pz	1
12	00001226	VTE M12 X 50 UNI5737		pz	1
13	00000169	ROSETTA M12 DIN 127-B		pz	2
14	00000168	ROSETTA M12 UNI 6592V		pz	2
15	FER01009	DISTANZIALE ?20X10		pz	1
16	FER01008	DISTANZIALE ?20X25		pz	1
17	FER00101	PIASTRA DI CONVERSIONE : MOBILE FISSO		pz	1
18	00000721	VTE M12 X 55 UNI5737		pz	1
19	FER00672	MOLLA TRAZ. ?37,2X260 FILO ?4,2		pz	2

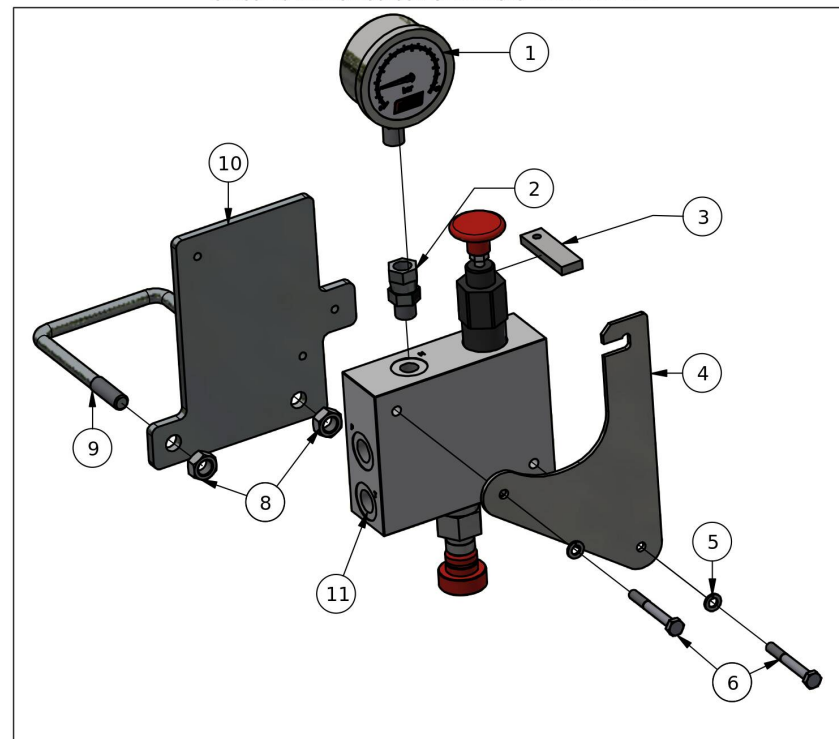


#	Codice	Descrizione	Specifica	UM	Q.tà
1	00000079	VTE M10 X 20 UNI5739 ZINCATO		pz	4
2	00000166	ROSETTA M10 DIN 127-B		pz	4
3	FER13478	ATTACCO ELEMENTO FX MULTIPLA SERIE S INT. 21-30		pz	1
4	00000128	DADO M14 UNI5588		pz	4
5	00001108	CAVALLOTTO M14X81X110/40 (80X80)		pz	2
6	FER01421	ATTACCO PER CILINDRO		pz	2
7	00000810	INGRASSATORE 6X1		pz	1
8	FER01428	DISTANZIALE Ø25X20		pz	1
9	00000831	VTE M12 X 110 UNI5737 ZINCATO		pz	1
10	FER02187	CILINDRO 35/20 CORSA 60 MM. - TOGLI-DARE PESO ELEM		pz	1
11	00000809	VTE M12 X 70 UNI5737		pz	1
12	FER05742	SUPPORTO ATTACCO CILINDRO SU BIELLA INFERIORE FX		pz	2
13	00000061	VTE M8 X 20 UNI5739		pz	3
14	FER05741	SUPPORTO ATTACCO CILINDRO SU BIELLA INFERIORE FX		pz	1
15	00000077	DADO UNI 7473 M8		pz	3
16	FER01010	BIELLA INFERIORE FX		pz	1
17	FER01006	PERNO BIELLA		pz	1
18	00000855	BOCCOLA PAF 12120 P10		pz	2
19	00000160	ROSETTA M6 UNI 6593		pz	2
20	00000158	ROSETTA M6 DIN 127-B		pz	2
21	00000041	VTE M6 X 16 UNI5739		pz	2
22	00000114	DADO UNI 7473 M12		pz	2
23	FER01427	DISTANZIALE Ø25X14		pz	1
24	6353	SISTEMA IDRAULICO DI CARICO ELEMENTO		pz	1

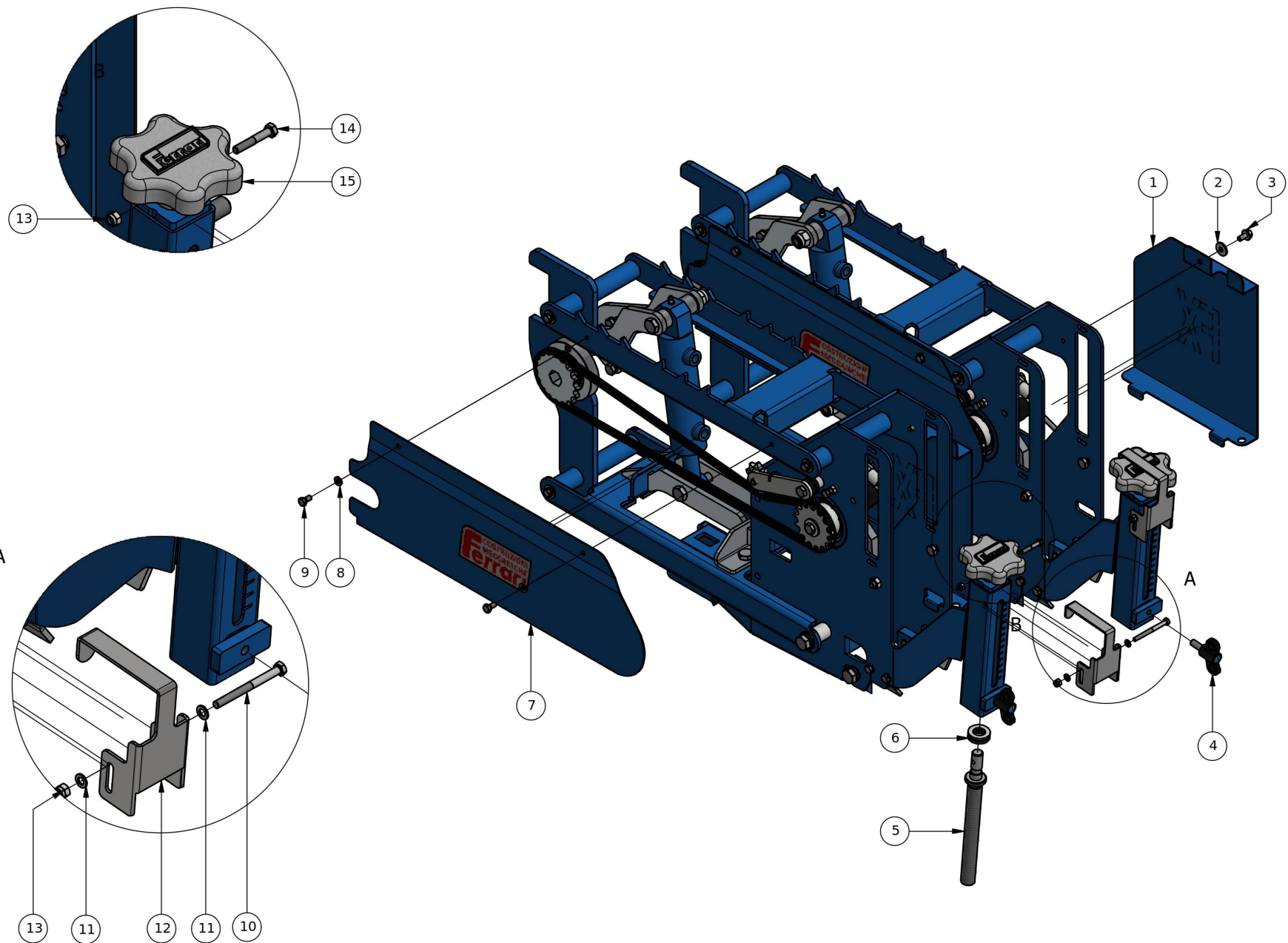
CIRCUITO IDRAULICO CON FASTER AL TRATTORE



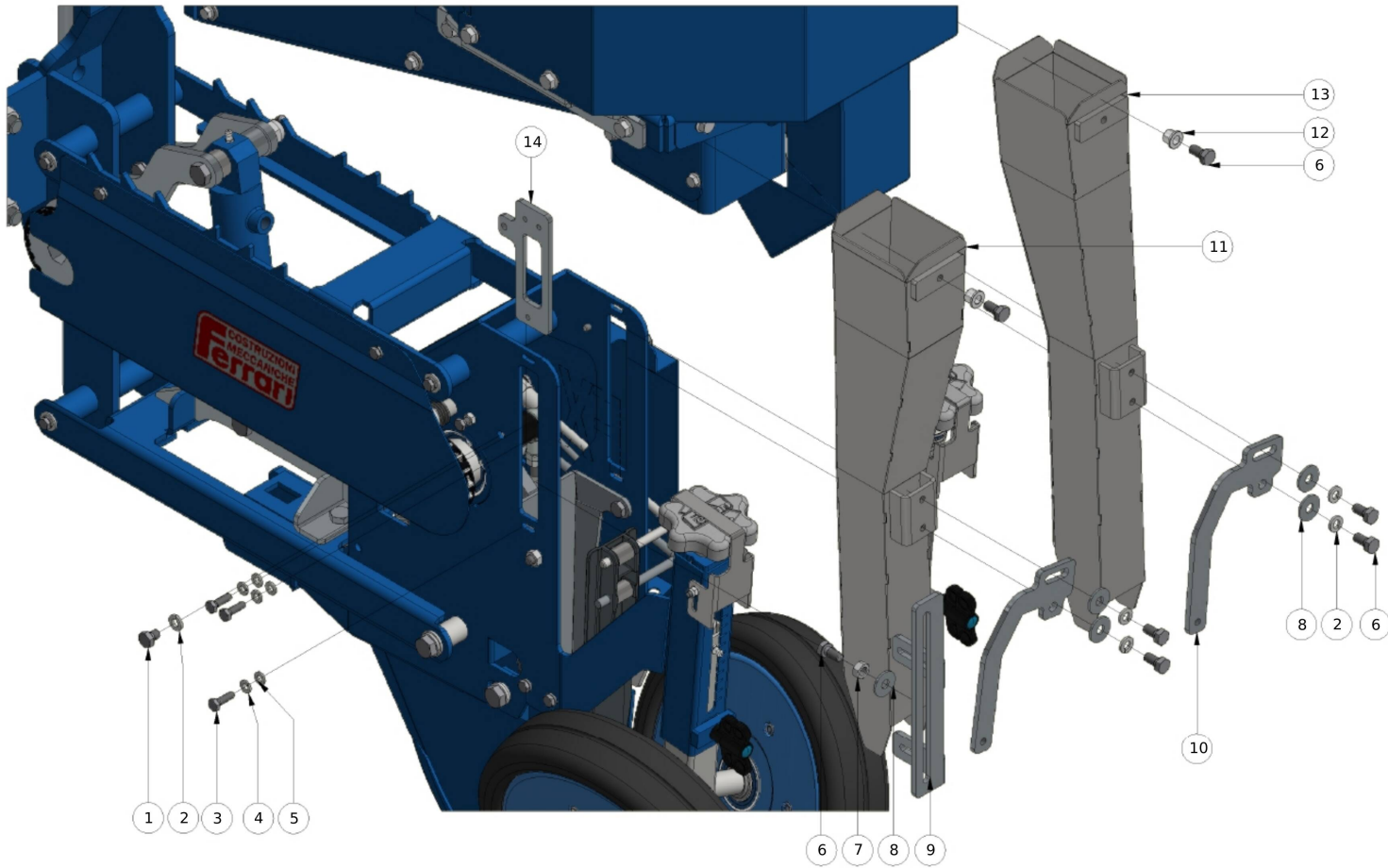
CIRCUITO IDRAULICO CON SERBATOIO INDIPENDENTE



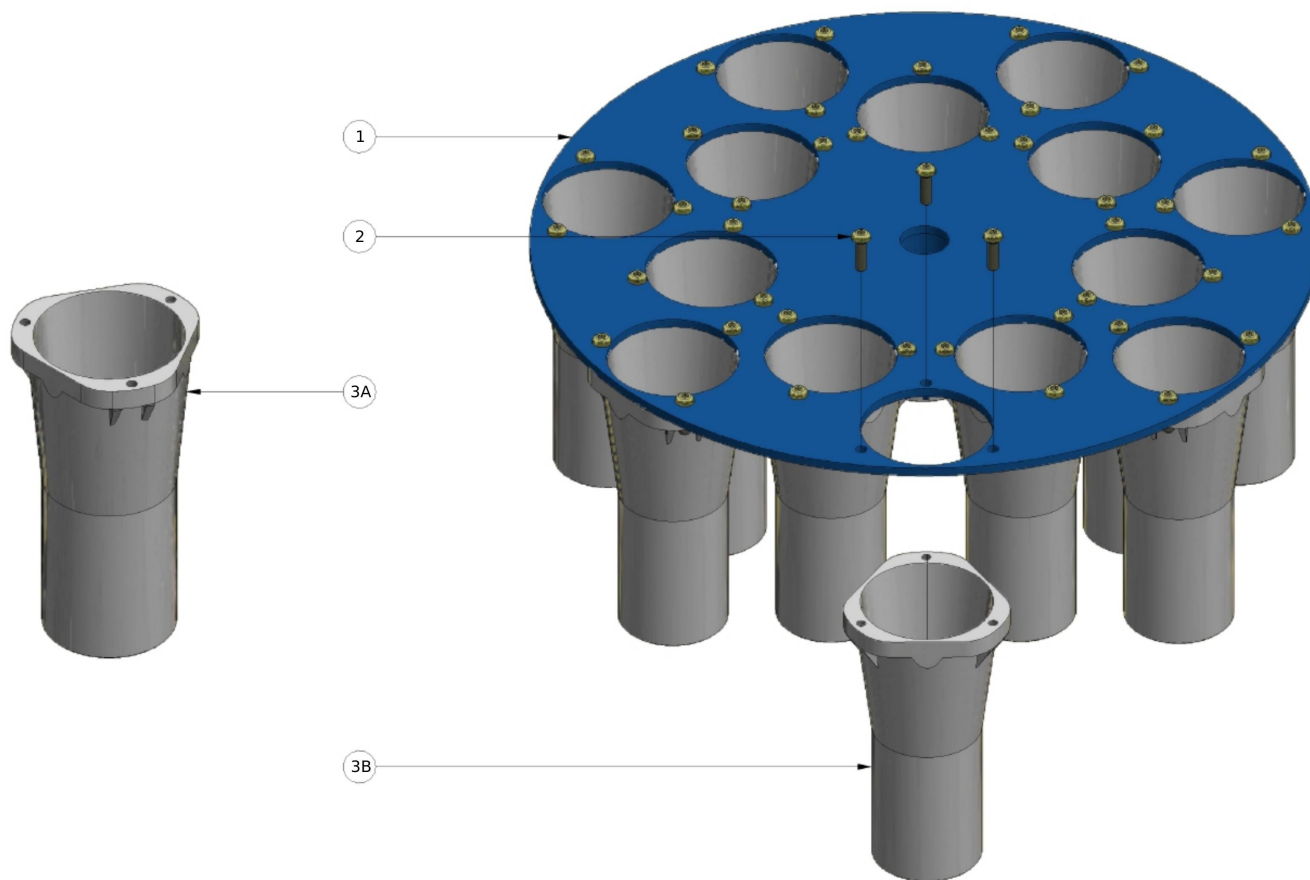
#	Codice	Descrizione	Specifica	UM	Q.tà
1	FER08084	MANOM. 0-60 BAR ATT. 1/4" CON LOGO BAGNO GLICERINA		pz	1
2	00001670	RACC. DRITTO GIREV. 1/4" M BSP - F BSPT PER MANOM.		pz	1
3	FER03875	FERMO VALVOLA REGOLAZIONE PESO ELEMENTI		pz	1
4	FER03874	PIASTRA SUPPORTO VALVOLE REGOLAZIONE PESO ELEMENTO		pz	1
5	00000158	ROSETTA M6 DIN 127-B		pz	2
6	00000815	VTE M6 X 50 UNI5737		pz	2
7	00001948	VALVOLA PROPORZIONALE PER CARICO ELEMENTO		pz	1
8	00000092	DADO M10 UNI5588		pz	2
9	00002673	CAVALLOTTO M10X81X102/30 (80X80)		pz	1
10	FER04336	PIASTRA SUPPORTO VALVOLA OLIO SU BARRE QUADRUPLE		pz	1
11	00001944	VALVOLA PROPORZIONALI CARICO ELEMENTO		pz	1



#	Codice	Descrizione	Specifica	UM	Q.tà
1	FER01385	CARTER LATERALE DX FX MULTIPLA		pz	2
2	00000159	RONDELLA D6X18 UNI 6593		pz	2
3	00001198	VITE TE CON FLANGIA DIN 6921 M6X12		pz	2
4	00000369	GALLETTO M8X25		pz	2
5	FER00016	ASTA FILETTATA TR18X4 PER REGISTRO RUOTE		pz	2
6	00000349	CUSCINETTO R81 51102		pz	2
7	FER01386	CARTER LATERALE COPRICATENA FX MULTIPLA		pz	2
8	00000158	ROSETTA M6 DIN 127-B		pz	4
9	00000040	VTE M6 X 12 UNI5739		pz	4
10	00000917	VTE M5 X 55 UNI5737 8.8 ZINCATA		pz	2
11	00000991	ROSETTA M5 UNI 6592V		pz	4
12	FER00287	FERMO POMOLO		pz	2
13	00000037	DADO UNI 7473 M5		pz	2
14	00000490	VTE M5 X 30 UNI5737		pz	2
15	FER00044	POMOLO REGOLAZIONE RUOTE		pz	2



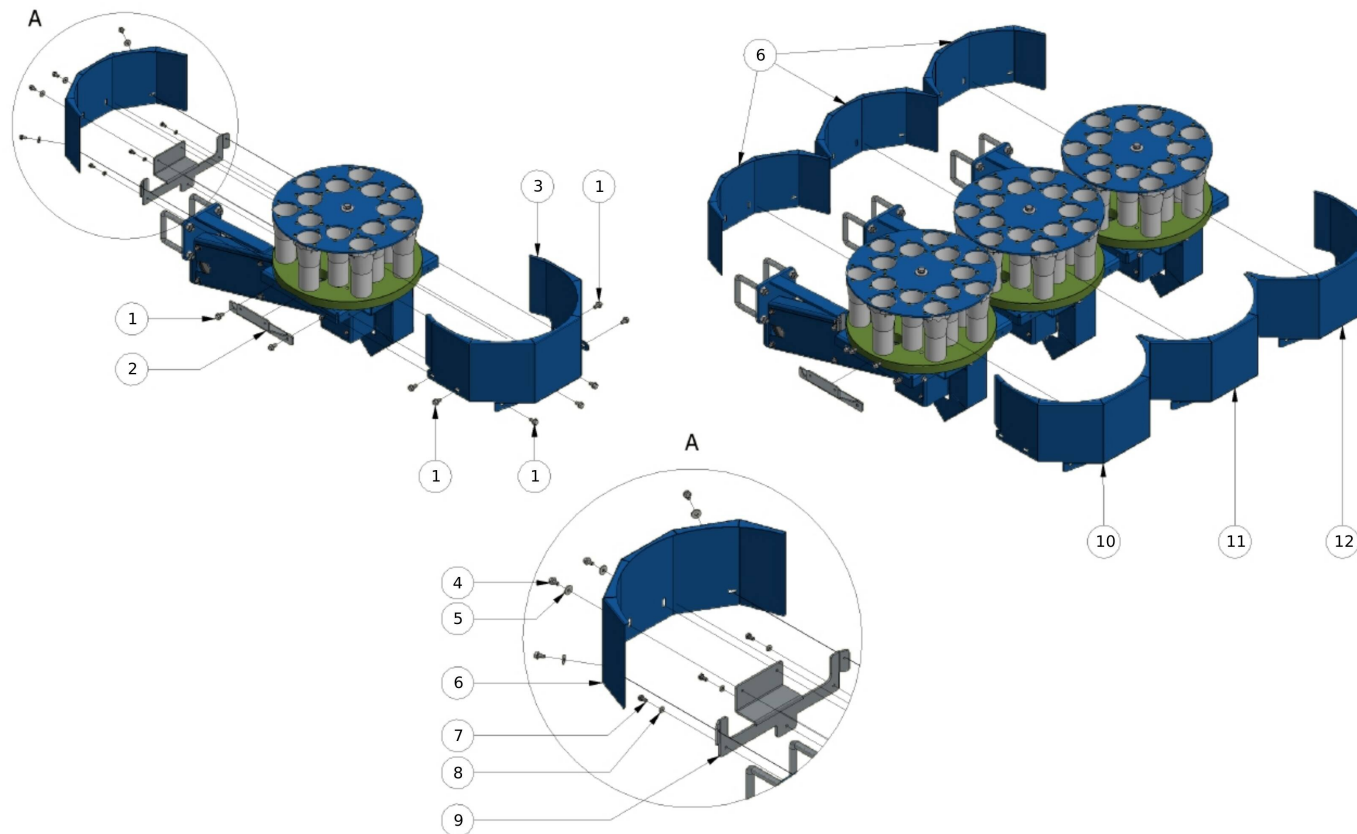
#	Codice	Descrizione	Specifica	UM	Q.tà
1	0000059	VTE M8 X 10 UNI5739 ZINCATO		pz	2
2	00000162	ROSETTA M8 DIN 127-B		pz	2
3	00000044	VTE M6 X 20 UNI5739		pz	6
4	00000158	ROSETTA M6 DIN 127-B		pz	6
5	00000157	ROSETTA M6 UNI 6592V		pz	6
6	00000060	VTE M8 X 16 UNI5739 ZINCATO		pz	2
7	00000076	DADO M8 UNI5588		pz	2
8	00000163	ROSETTA M8 UNI 6593		pz	2
9	FER12029	GUIDA SCORRIMENTO BICCHIERE FX MULT. INT. 21/30		pz	2
10	FER12022	GUIDA BICCHIERE FX MULTIPLA 21/30		pz	2
11	FER12028	BICCHIERE SCARICO SX FX MULT. INT. 21-30		pz	1
12	00000567	BOCCOLA FLANGIATA IN FERRO ?8X12X16X2X10,5		pz	2
13	FER12001	BICCHIERE SCARICO DX FX MULT. INT. 21-30		pz	1
14	FER12030	ATTACCO GUIDA BICCHIERE FX MULT. INT. 21/30		pz	1



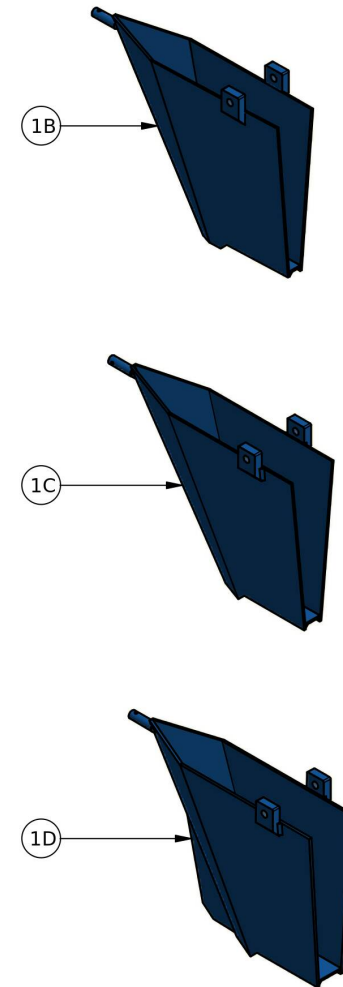
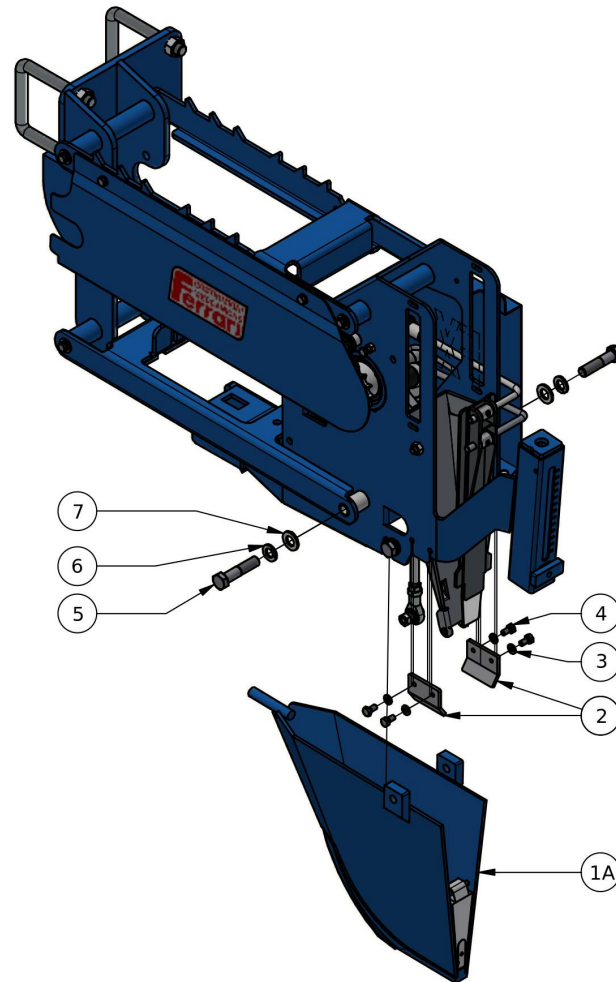
#	Codice	Descrizione	Specifica	UM	Q.tà
1	FER03544	DISTRIBUTORE FX MULTIPLA INTERFILA 21		pz	1
2	00000834	VITE TBEI UNI 7380-M6X20 ZINCATO		pz	42
3A	FER03543	BICCHIERE FX MULTIPLA INTERFILA 21 ØI50		pz	14
3B	FER04193	BICCHIERE FX MULTIPLA INTERFILA 21 ØI55		pz	14

INTERFILA DA 22 A 30 cm
ROD WIDTH: 22 - 30 cm

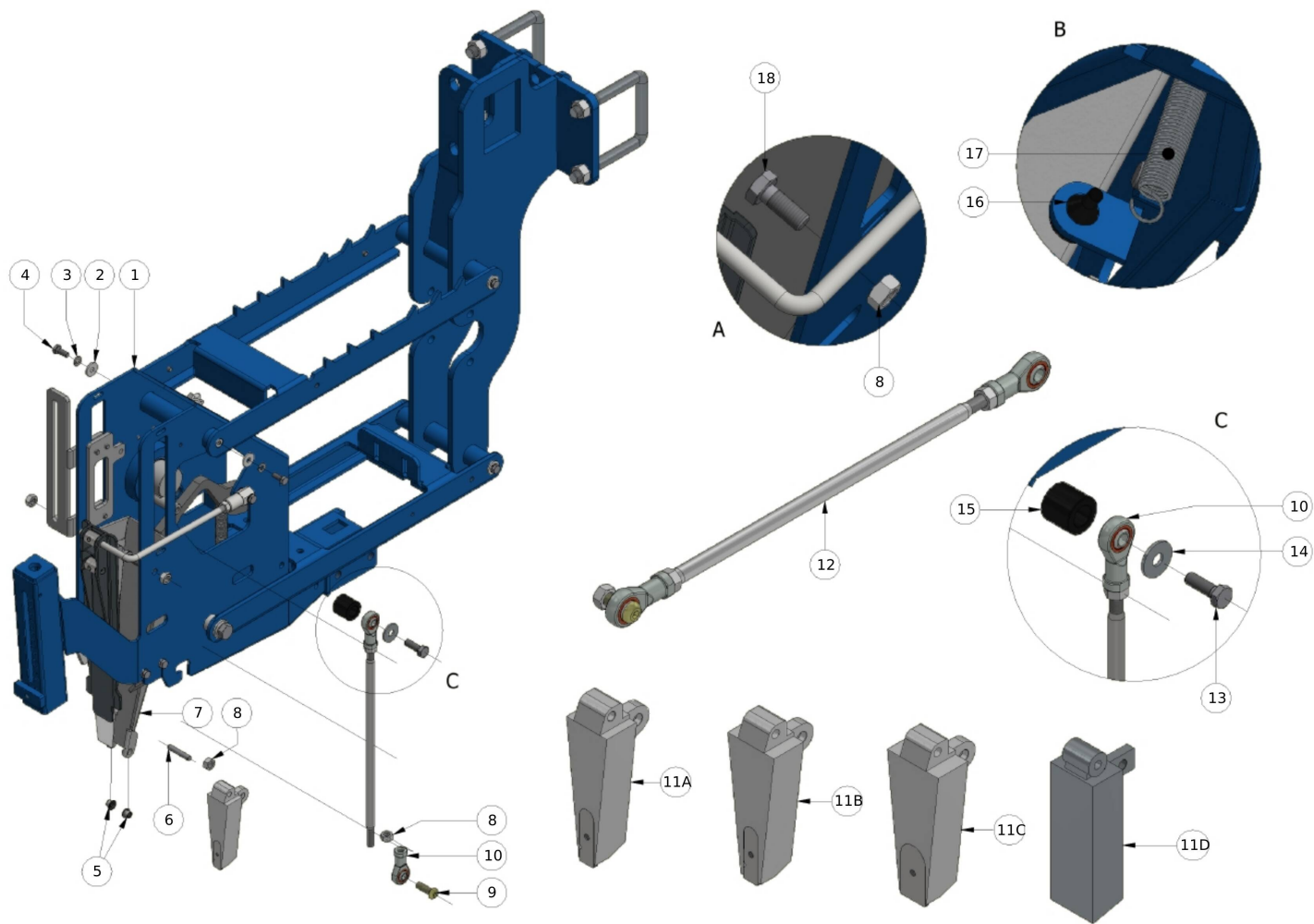
INTERFILA 21 cm
ROD WIDTH 21 cm



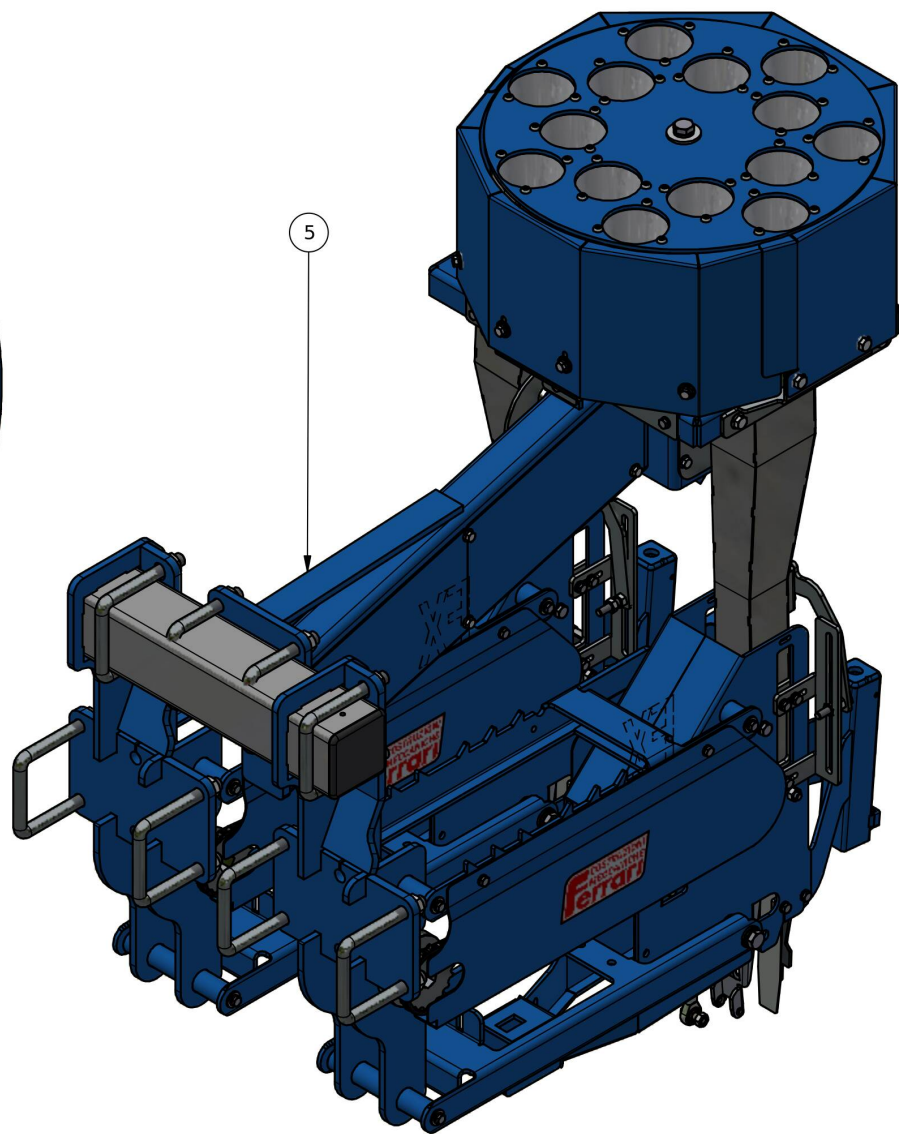
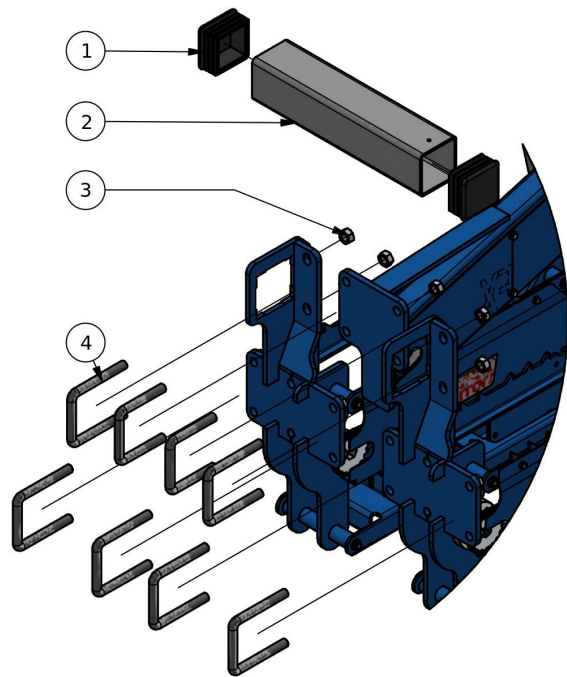
#	Codice	Descrizione	Specifica	UM	Q.tà
1	00002405	VITE TE CON FLANGIA DIN 6921 M8X16		pz	7
	00001137	VITE TE CON FLANGIA DENTELLATA M8X16		pz	7
2	FER04199	APPOGGIO CARTER DISTRIB. FX MULT. INT.21		pz	1
3	FER05438	CARTER DISTRIBUTORE FX MULTIPLA INTERFILA 21		pz	4
4	00001198	VITE TE CON FLANGIA DIN 6921 M6X12		pz	4
5	00000159	RONDELLA D6X18 UNI 6593		pz	4
6	FER09565	CARTER ANTERIORE DISTRIBUTORE FX MULTIPLA INT. 21		pz	1
7	00000040	VTE M6 X 12 UNI5739		pz	3
8	00000158	ROSETTA M6 DIN 127-B		pz	3
9	FER09567	SUPPORTO CARTER ANTERIORE FX MULTIPLA INT. 21		pz	1
10	FER02167	CARTER SINISTRO DISTRIBUTORE FX MULT. INTERF.21		pz	1
11	FER02166	CARTER CENTRALE DISTRIB. FX MULT. INTERF.21		pz	1
12	FER02165	CARTER DESTRO DISTRIB. FX MULT. INTERF.21		pz	1



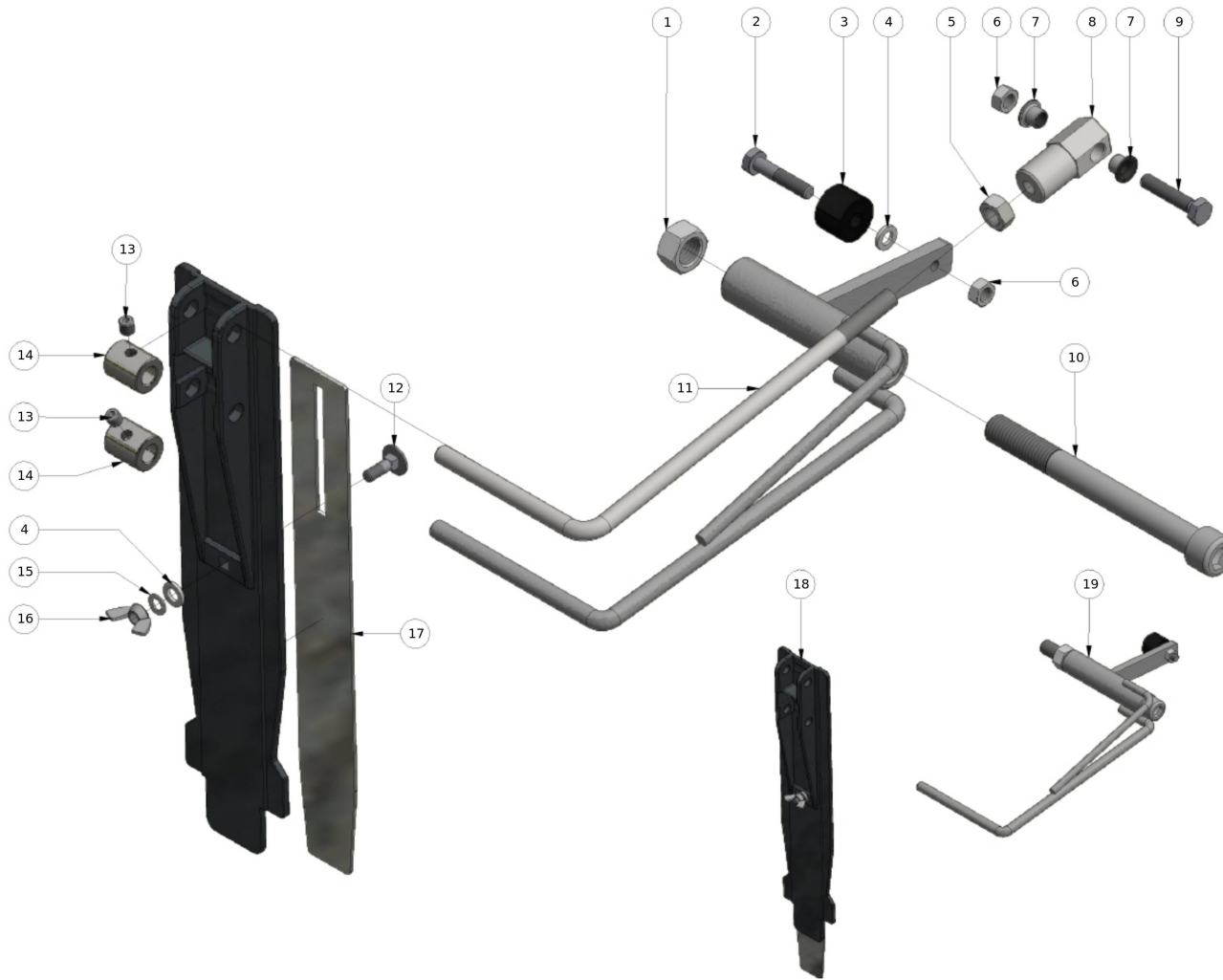
#	Codice	Descrizione	Specifica	UM	Q.tà
1A	FER00925	VOMERE 16MM FX		pz	1
1B	FER00954	VOMERE FX 20MM		pz	1
1C	FER01047	VOMERE FX 26MM		pz	1
1D	FER01064	VOMERE SPECIALE FX 40MM		pz	1
2	FER00918	PIASTRINA CONVOGLIATRICE		pz	2
3	00000158	ROSETTA M6 DIN 127-B		pz	4
4	00000040	VTE M6 X 12 UNI5739		pz	4
5	00000095	VTE M12 X 20 ISO 4017 ZINCATO		pz	2
6	00000169	ROSETTA M12 DIN 127-B		pz	2
7	00000168	ROSETTA M12 UNI 6592V		pz	2



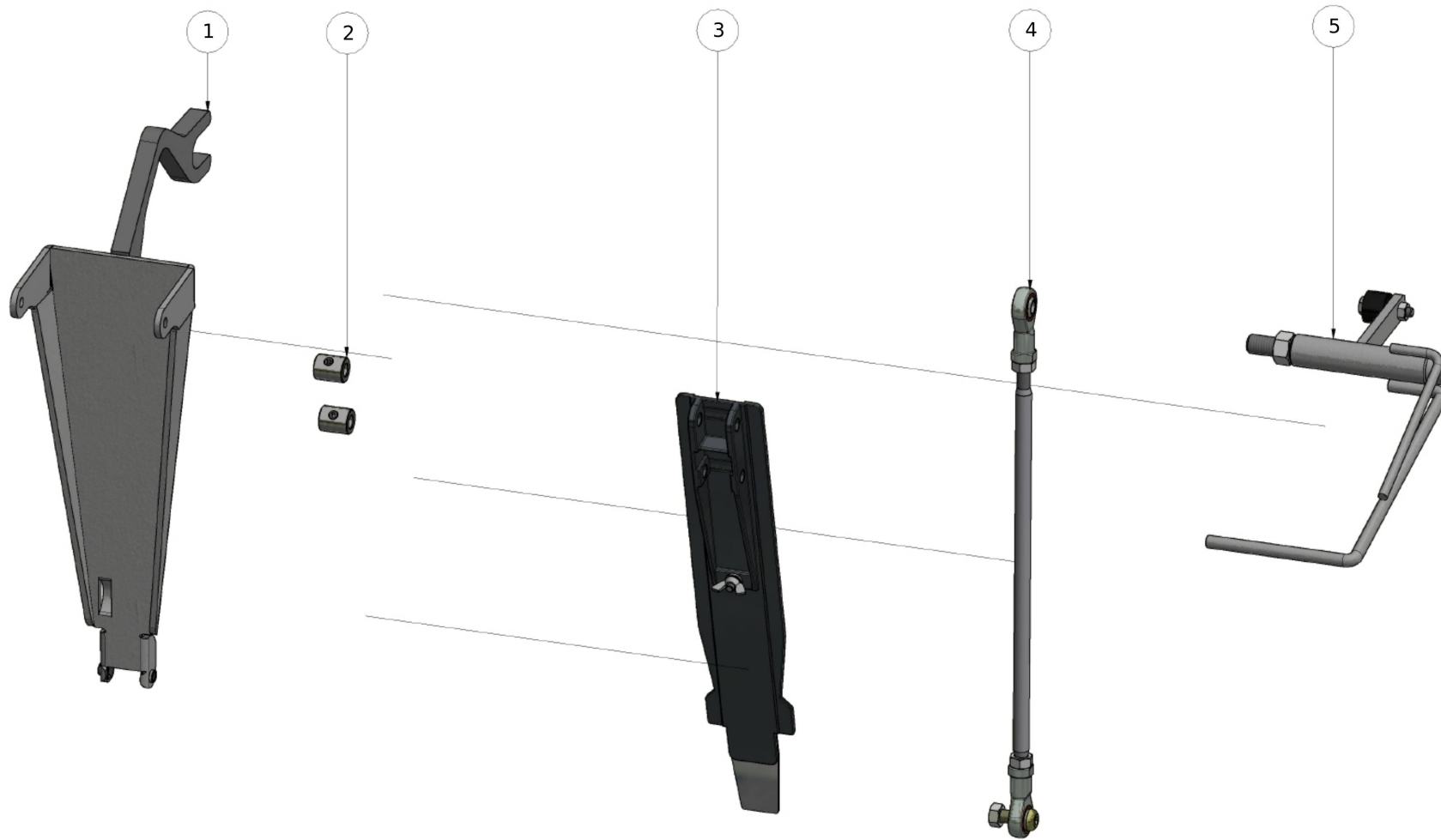
#	Codice	Descrizione	Specifica	UM	Q.tà
1	FER01294	CORPO ELEMENTO LATERALE FX MULTIPLA		pz	1
2	00000160	ROSETTA M6 UNI 6593		pz	1
3	00001782	ROSETTA M6 DIN 127-B		pz	1
4	00000041	VTE M6 X 16 UNI5739		pz	1
5	00000219	BOCCOLA PAF 06070 P10		pz	2
6	00000785	SPINA 6X36 UNI EN ISO 8734		pz	1
7	FER01460	PARTE SUPERIORE ESPULSORE FX		pz	1
	FERP000372	PARTE SUPERIORE ESPULSORE FX		pz	1
8	00000076	DADO M8 UNI5588		pz	2
9	00000984	VITE TBEI UNI 7380-M8X25		pz	1
10	00001584	TESTA A SNODO PER CILINDRO D 20 ISO 6432		pz	2
11A	FER00012	PUNTA ESPULSORE PER VOMERE DA 16MM		pz	1
11B	FER01368	PUNTA ESPULSORE PER VOMERE DA 20MM		pz	1
11C	FER01369	PUNTA ESPULSORE PER VOMERE DA 26MM		pz	1
11D	FER01370	PUNTA ESPULSORE PER CUBETTO		pz	1
12	FER01306	ASTA COMANDO ESPULSORE COMPLETA		pz	1
	FERP000438	ASTA COMANDO ESPULSORE COMPLETA		pz	1
13	00000062	VTE M8 X 25 UNI5739		pz	1
14	00000163	ROSETTA M8 UNI 6593		pz	1
15	00000266	RULLINO NYLON ?14X25X23		pz	1
16	00000500	GOMMINO		pz	1
17	FER00654	MOLLA TRAZ. ?14,5X176 FILO ?1.5		pz	1
18	00000061	VTE M8 X 20 UNI5739		pz	1



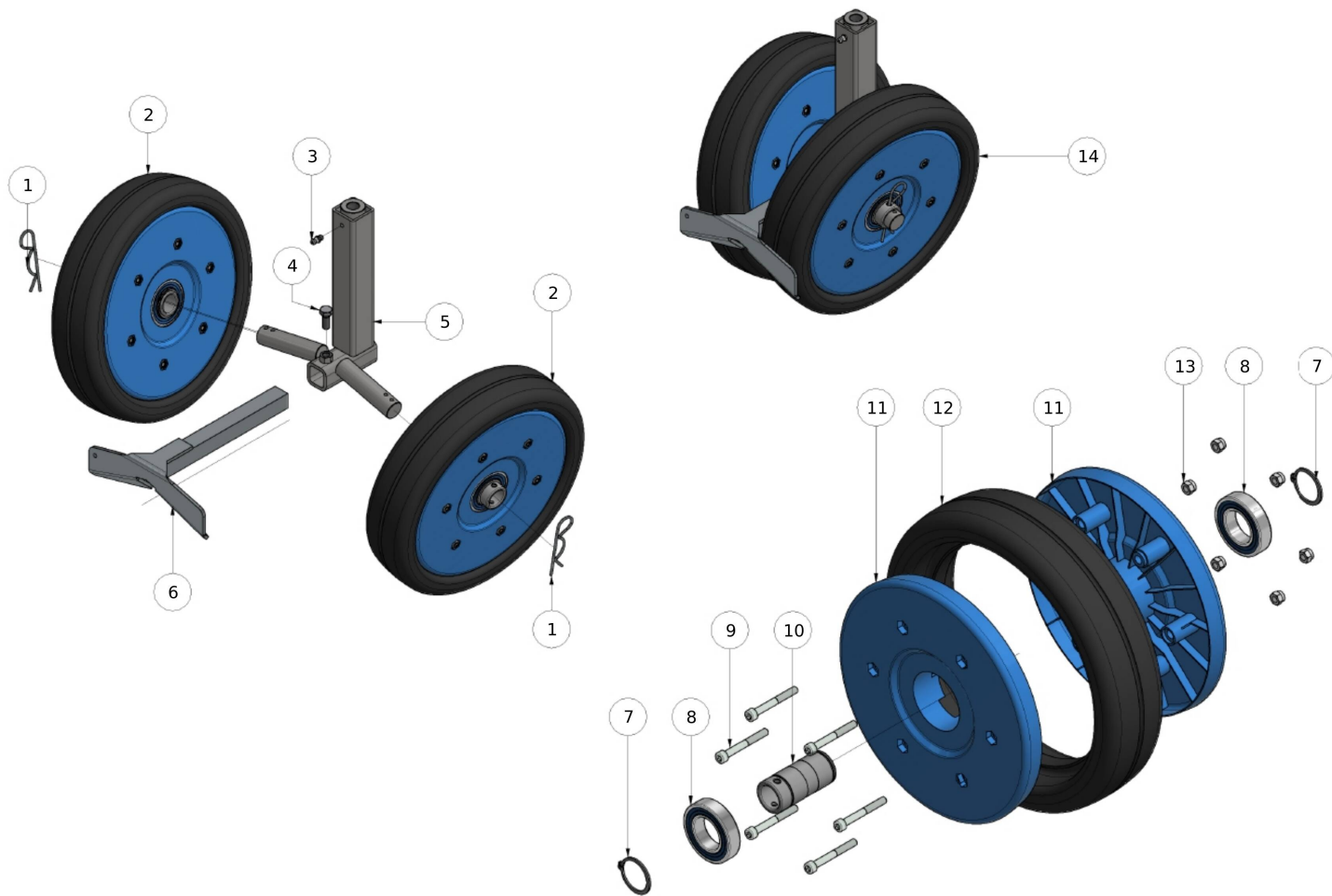
#	Codice	Descrizione	Specifica	UM	Q.tà
1	00000249	TAPPO IN PLASTICA 80X80		pz	2
2	FER12061	TUBOLARE SOSTEGNO DISTRIBUTORE FX MULTIPLA 21-30		pz	1
3	00000128	DADO M14 UNI5588		pz	16
4	00001108	CAVALLOTTO M14X81X110/40 (80X80)		pz	8



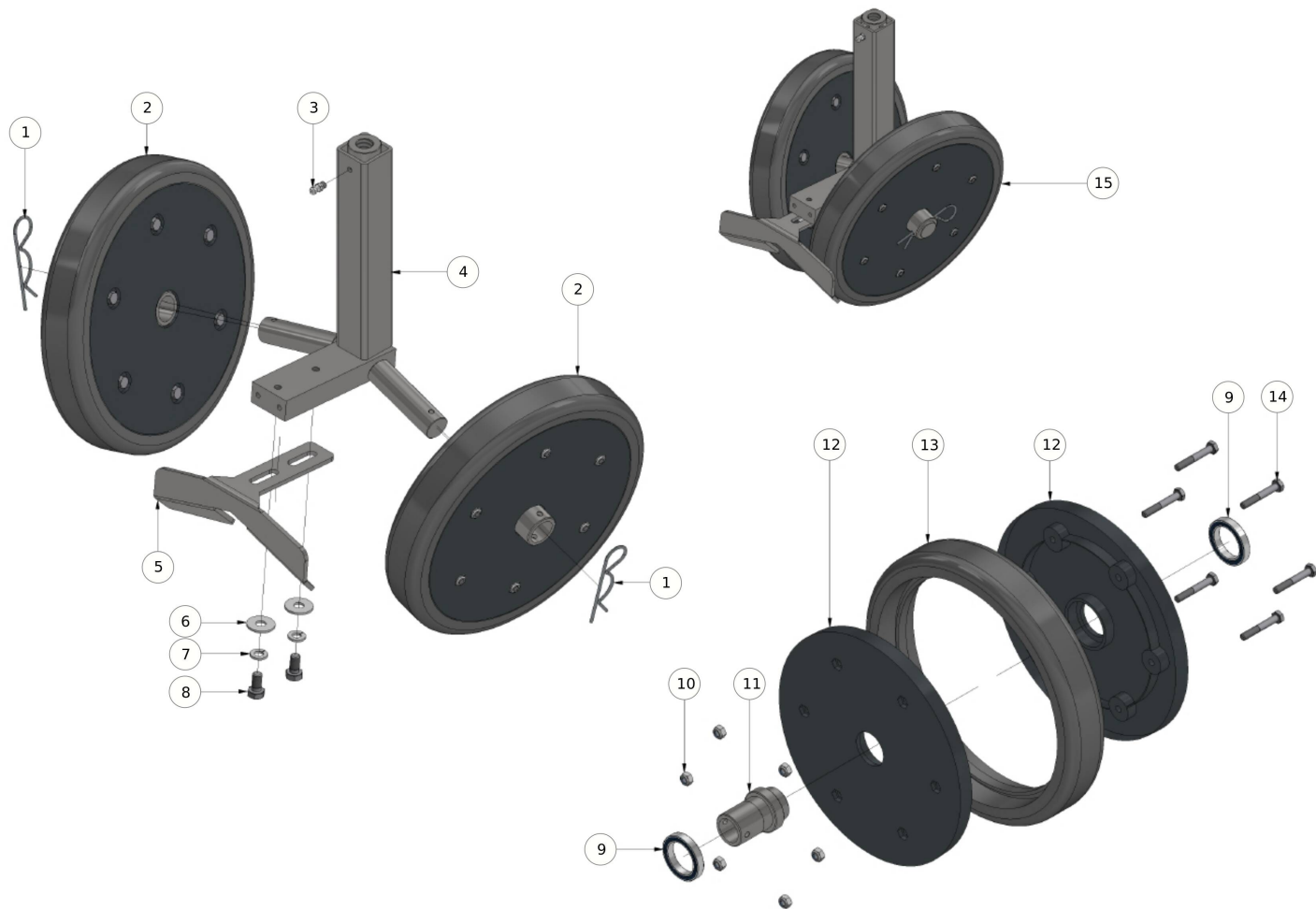
#	Codice	Descrizione	Specifica	UM	Q.tà
1	00000113	DADO M12 UNI5588		pz	1
2	00000030	VTE M6 X 30 UNI5737		pz	1
3	00000267	RULLINO NYLON COMANDO CHIAVETTA POSTERIORE		pz	1
4	00000157	ROSETTA M6 UNI 6592V		pz	2
5	00000076	DADO M8 UNI5588		pz	1
6	00000056	DADO M6 UNI5588		pz	2
7	00000219	BOCCOLA PAF 06070 P10		pz	2
8	FER00911	ESAGONO PER COMANDO ESPULSORE		pz	1
9	00000030	VTE M6 X 30 UNI5737		pz	1
10	00000110	VTCEI UNI 5931-M12X120P		pz	1
11	FER00913	BRACCIO PARALLELOGRAMMA COMANDO ATTUATORE		pz	1
12	00000365	BULLONE TTQST 5X16 UNI 5732		pz	1
13	00000210	VSTEI UNI 5923-M6X6		pz	2
14	FER00324	FERMO CHIAVICHETTA POSTERIORE		pz	2
15	00000918	RONDELLA ELASTICA D5 DIN 137A ZNT		pz	1
16	00000366	DADO A M5 UNI 5448		pz	1
17	FER00916	LINGUETTA ESPULSORE FX		pz	1
18	FER00914	PALETTA ESPULSORE COMPLETA (FX)		pz	1
	FERP000446	PALETTA ESPULSORE COMPLETA (FX)		pz	1
19	FER00909	COMANDO CHIUSURA ESPULSORE COMPLETO		pz	1
	FERP000447	COMANDO CHIUSURA ESPULSORE COMPLETO		pz	1



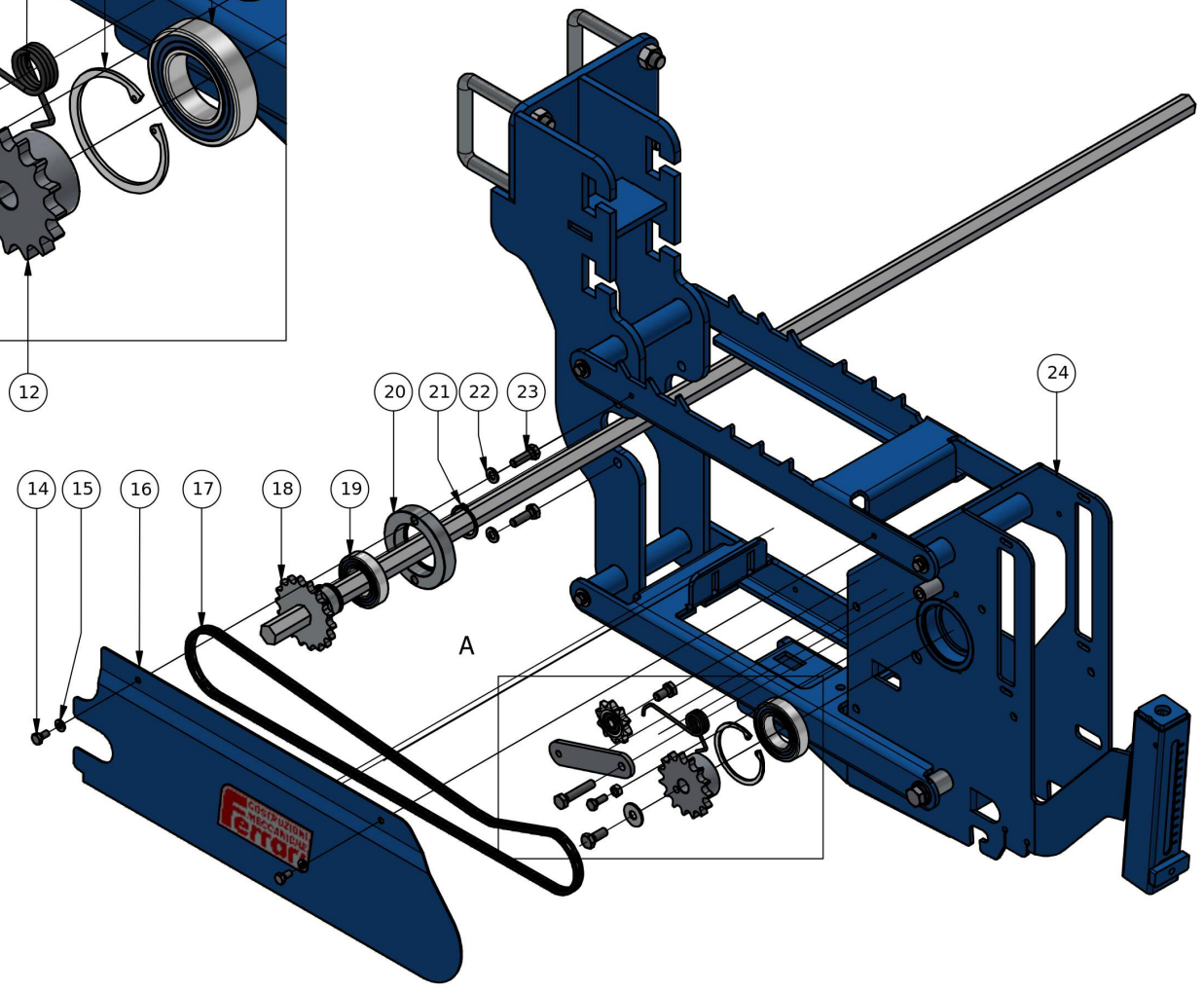
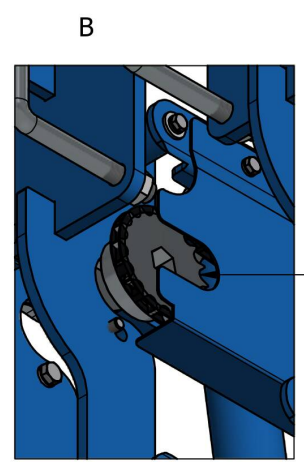
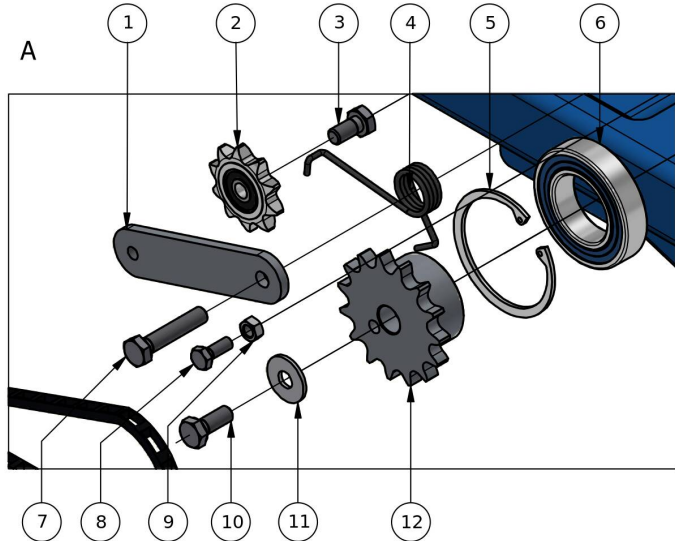
#	Codice	Descrizione	Specifica	UM	Q.tà
1	FER01460	PARTE SUPERIORE ESPULSORE FX		pz	1
	FERP000372	PARTE SUPERIORE ESPULSORE FX		pz	1
2	FER00324	FERMO CHIAVICHETTA POSTERIORE		pz	2
3	FER00914	PALETTA ESPULSORE COMPLETA (FX)		pz	1
	FERP000446	PALETTA ESPULSORE COMPLETA (FX)		pz	1
4	FER01306	ASTA COMANDO ESPULSORE COMPLETA		pz	1
	FERP000438	ASTA COMANDO ESPULSORE COMPLETA		pz	1
5	FER00909	COMANDO CHIUSURA ESPULSORE COMPLETO		pz	1
	FERP000447	COMANDO CHIUSURA ESPULSORE COMPLETO		pz	1



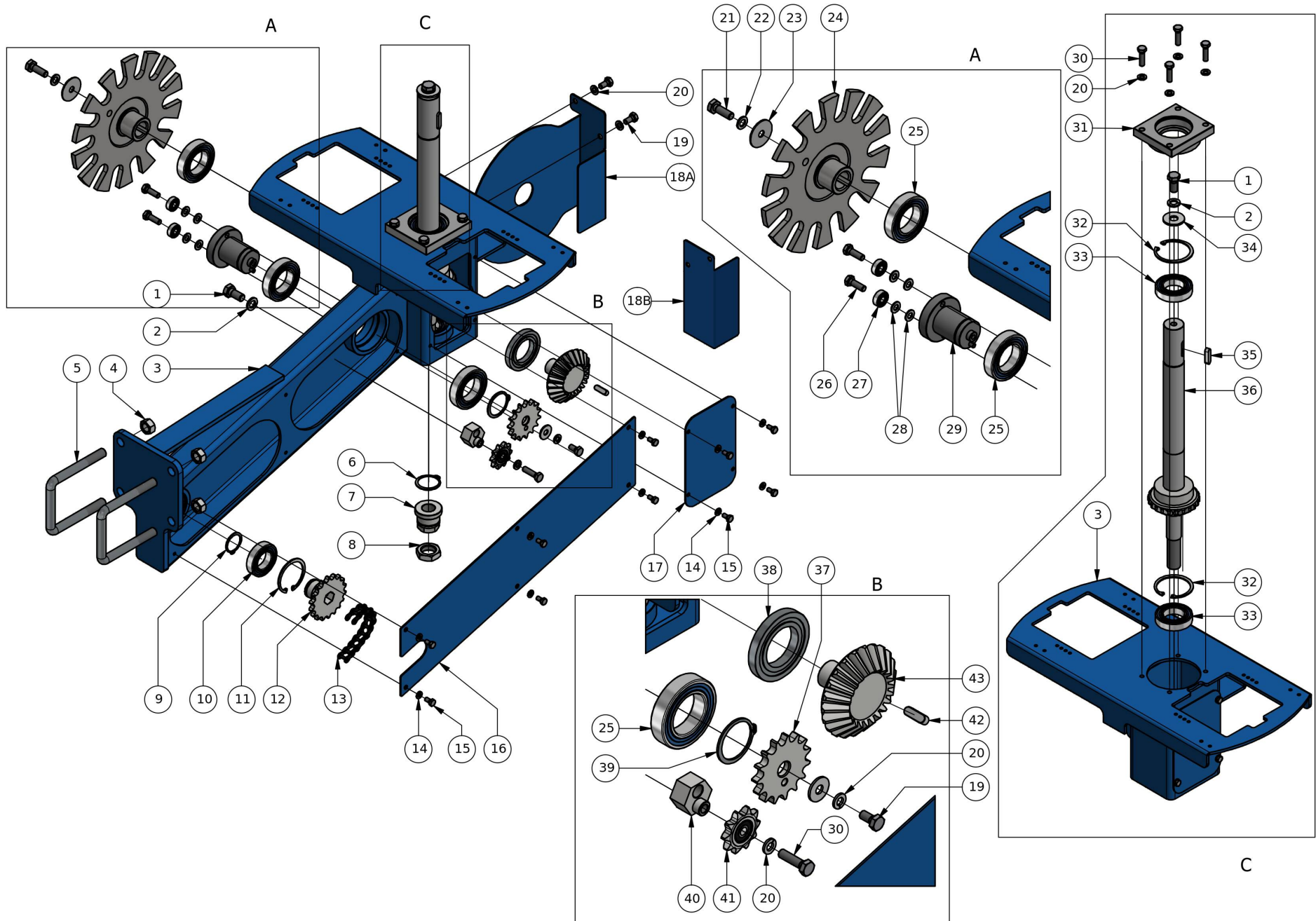
#	Codice	Descrizione	Specifica	UM	Q.tà
1	FER01254	COPIGLIA FILO ?2,5		pz	2
2	FER00163	RUOTA RINCALZO ?280X65 FLEX		pz	2
	FERP000456	RUOTA RINCALZO ?280X65 FLEX		pz	2
3	00000810	INGRASSATORE 6X1		pz	1
4	00000061	VTE M8 X 20 UNI5739		pz	1
5	FER02253	SUPPORTO RUOTE DI RINCALZO 280X65 INT. 22-30		pz	1
6	FER01392	RASCHIATERRA PER RUOTE 280X65 INTERFILA 22-30		pz	1
7	00000197	ANELLO UNI 7435 - 30		pz	2
8	00002160	CUSCINETTO 6006-2RS1 - 30 X 55 X 13 INOX		pz	2
9	00000375	VTCEI UNI 5931-M6X50P		pz	6
10	FER00242	BUSSOLA RUOTA RINCALZO FLEX D280X65MM.		pz	1
11	FER00236	DISCO RUOTA FLEX 280X65MM		pz	2
12	FER00239	COPERTURA IN GOMMA RUOTA FLEX D280X65MM		pz	1
13	00001430	DADO UNI 7474 M6		pz	6
14	6550	GRUPPO RUOTE DI RINCALZO 280X65 INT. 22-30		pz	1



#	Codice	Descrizione	Specifica	UM	Q.tà
1	FER01254	COPIGLIA FILO ?2,5		pz	2
2	FER02172	RUOTA FLEX 250X42 COMPLETA		pz	2
	FERP000434	RUOTA FLEX 250X42 COMPLETA		pz	2
3	00000810	INGRASSATORE 6X1		pz	1
4	FER02171	SUPPORTO RUOTE DI RINCALZO INTERF. 21		pz	1
5	FER02185	RASCHIATERRA RUOTE DI RINCALZO FX MULTIPLA		pz	1
6	00000163	ROSETTA M8 UNI 6593		pz	2
7	00000162	ROSETTA M8 DIN 127-B		pz	2
8	00000060	VTE M8 X 16 UNI5739 ZINCATO		pz	2
9	00001553	CUSCINETTO 61806-2RS1 - 30 X 42 X 7		pz	2
10	00001430	DADO UNI 7474 M6		pz	6
11	FER02173	BOCCOLA RUOTA FLEX 250X42		pz	1
12	FER05862	FIANCO CON SEDI VITI RUOTA Ø250X42 TORNITO		pz	2
13	00002045	GOMMA FLEX Ø250X42		pz	1
14	00000493	VTE M6 X 40 UNI5737 ZINCATO		pz	6

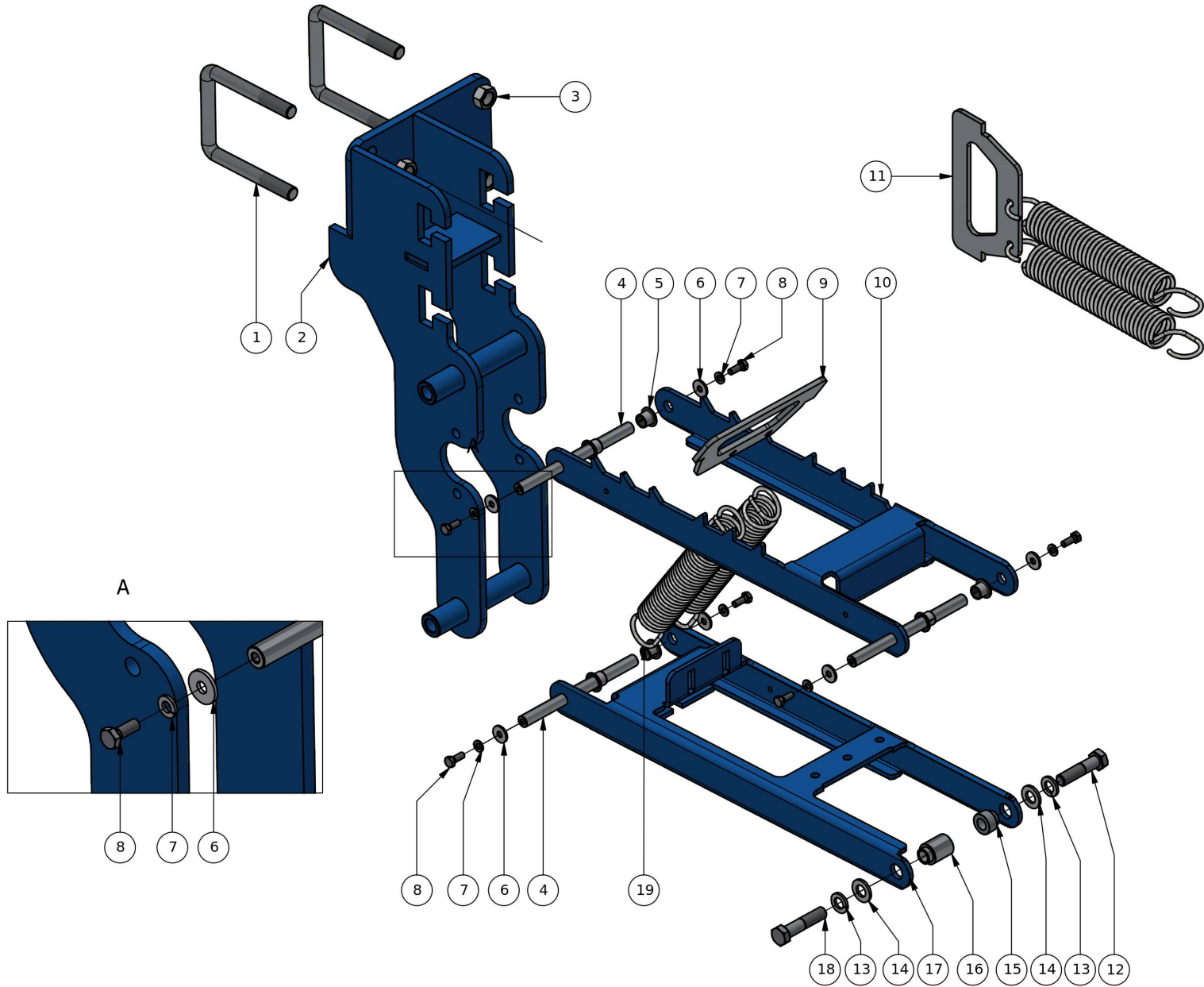


#	Codice	Descrizione	Specifica	UM	Q.tà
1	FER01005	ELEMENTO TENDICATENA		pz	1
2	00000270	PIGNONE Z10 CON CUSCINETTO		pz	1
3	00000060	VTE M8 X 16 UNI5739 ZINCATO		pz	1
4	FER00665	MOLLA TORS. ?23.5X12.5 FILO ?2,5 SX TENDIC.CAMB.DX		pz	1
5	FER01360	PIGNONE Z15 1/2" 5/16" ELEMENTO FX MULTIPLA		pz	1
6	00000202	ANELLO UNI 7437 - 62		pz	1
7	00000183	CUSCINETTO 6007-2RS1 - 35 X 62 X 14		pz	1
8	00000065	VTE M8 X 40 UNI5739		pz	1
9	00000041	VTE M6 X 16 UNI5739		pz	1
10	00000056	DADO M6 UNI5588		pz	1
11	00000061	VTE M8 X 20 UNI5739		pz	1
12	00000163	ROSETTA M8 UNI 6593		pz	1
13	FER01274	PIGNONE Z18 1/2" 5/16" TRASMISSIONE ELEMENTO FX		pz	1
14	00000040	VTE M6 X 12 UNI5739		pz	2
15	00000158	ROSETTA M6 DIN 127-B		pz	2
16	FER01386	CARTER LATERALE COPRICATENA FX MULTIPLA		pz	1
17	FER00254	CATENA 1/2" 5/16" 87 PASSI		pz	1
18	FER00038	PIGNONE TRASMISSIONE 1/2" 5/16" Z18		pz	1
19	00000182	CUSCINETTO 6006-2RS1 - 30 X 55 X 13		pz	1
20	FER01017	SUPPORTO CUSCINETTO		pz	1
21	00000197	ANELLO UNI 7435 - 30		pz	1
22	00000162	ROSETTA M8 DIN 127-B		pz	2
23	00000062	VTE M8 X 25 UNI5739		pz	2
24	FER01294	CORPO ELEMENTO LATERALE FX MULTIPLA		pz	1

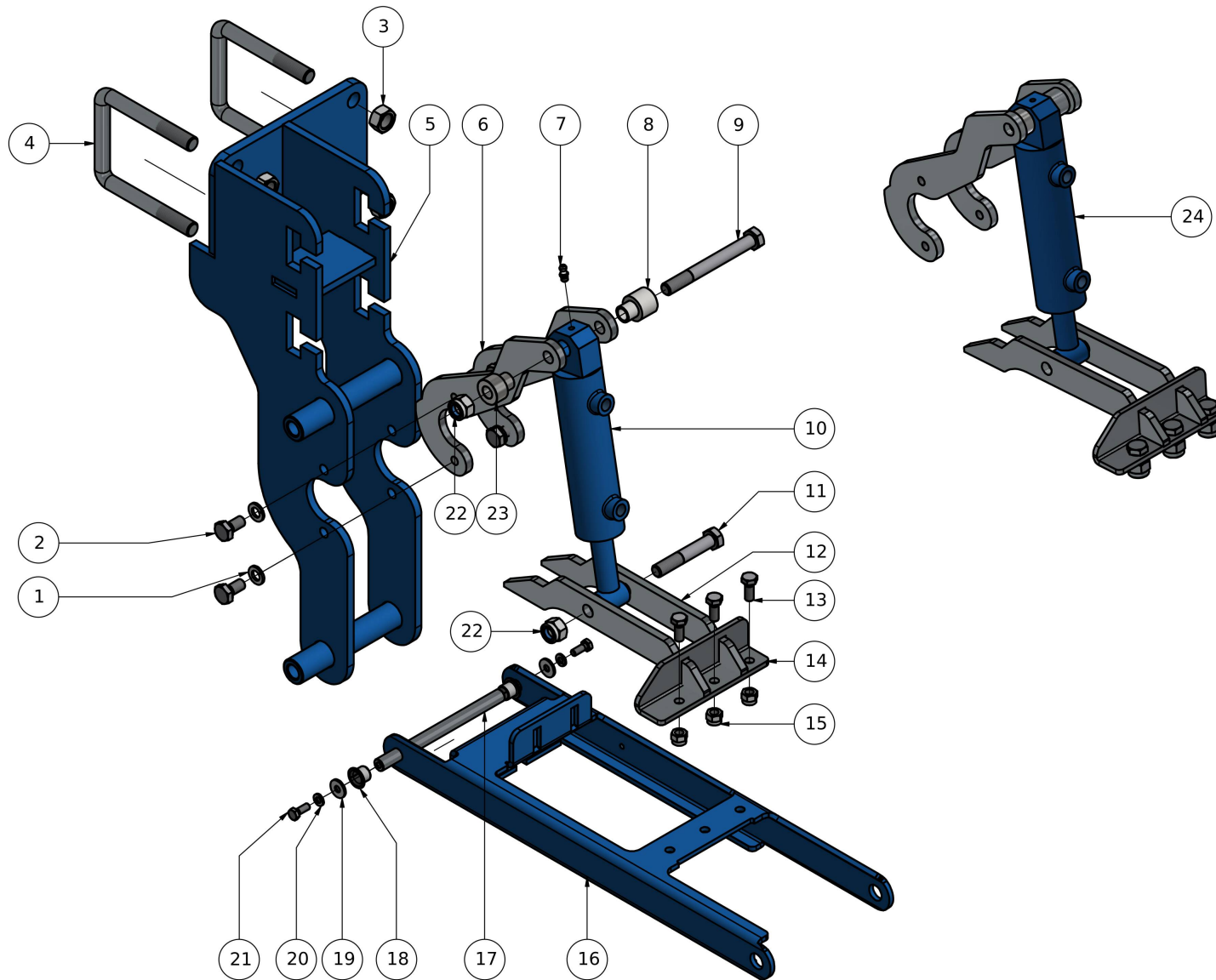


#	Codice	Descrizione	Specifica	UM	Q.tà
1	0000096	VTE M12 X 25 UNI5739		pz	2
2	0000169	ROSETTA M12 DIN 127-B		pz	2
3	FER01509	CORPO CENTRALE ELEMENTO FX MULTIPLA		pz	1
4	0000128	DADO M14 UNI5588		pz	4
5	00001108	CAVALLOTTO M14X81X110/40 (80X80)		pz	2
6	0000199	ANELLO UNI 7435 - 35		pz	1
7	FER01088	BUSSOLA REGISTRO COPPIA CONICA MULTIPLA		pz	1
8	0000155	DADO M22X1.5 UNI5589 ZINCATO		pz	1
9	0000197	ANELLO UNI 7435 - 30		pz	1
10	0000182	CUSCINETTO 6006-2RS1 - 30 X 55 X 13		pz	1
11	0000201	ANELLO UNI 7437 - 55		pz	1
12	FER00038	PIGNONE TRASMISSIONE 1/2" 5/16" Z18		pz	1
13	FER02366	CATENA 1/2" 5/16" 85 PASSI		pz	1
14	0000158	ROSETTA M6 DIN 127-B		pz	10
15	0000040	VTE M6 X 12 UNI5739		pz	10
16	FER01362	CARTER ELEMENTO FX MULTIPLA		pz	1
	FER15687	CARTER ELEMENTO FX MULTIPLA 30-36 ANTERI... FER15685		pz	1
17	FER01168	CARTER SCATOLA COPPIA CONICA FX MULT.		pz	1
18A	FER15610	20/10 CARTER INTERMITTORE FX MULTIPLA 30-36		pz	1
18B	FER01572	CARTER INTERMITTORE POSTERIORE FX MULTIPLA		pz	1
20	0000060	VTE M8 X 16 UNI5739 ZINCATO		pz	3
21	0000162	ROSETTA M8 DIN 127-B		pz	8
22	0000081	VTE M10 X 30 UNI5739		pz	1
23	0000165	ROSETTA M10 UNI 6592V		pz	1
24	00001320	RONDELLA FASCIA LARGA D10X40 ZINCATA		pz	1
25	FER02364	INTERMITTORE FX MULTIPLA		pz	1
26	0000288	CUSCINETTO 6008-2RS1 - 40 X 68 X 15		pz	3
27	0000062	VTE M8 X 25 UNI5739		pz	2
28	0000180	CUSCINETTO 608-2RS1 - 8 X 22 X 7		pz	2
29	0000161	ROSETTA M8 UNI 6592V		pz	4
30	FER02031	ALBERO COMANDO INTERMITTORE		pz	1
31	0000063	VTE M8 X 30 UNI5739		pz	5
32	FER01048	FLANGIA SUPPORTO DISTRIBUTORE		pz	1
33	0000202	ANELLO UNI 7437 - 62		pz	2
34	0000183	CUSCINETTO 6007-2RS1 - 35 X 62 X 14		pz	2
35	0000364	ROSETTA M12 UNI 6593		pz	1
36	0000218	LINGUETTA FORMA A 8X7X30 UNI 6604		pz	1
37	FER01067	ALBERO INGRANAGGIO CONICO M4 Z22 FX MULTIPLA		pz	1
38	FER01361	CORONA Z15 1/2" 5/16" FX MULTIPLA		pz	1
39	0000193	CUSCINETTO 16008 - 40 X 68 X 9		pz	1
40	0000200	ANELLO UNI 7435 - 40		pz	1

#	Codice	Descrizione	Specifica	UM	Q.tà
41	FER02034	SUPPORTO TENDICATENA ECCENTRICO		pz	1
42	00000270	PIGNONE Z10 CON CUSCINETTO		pz	1
43	00000363	LINGUETTA FORMA A 8X7X25 UNI 6604		pz	1
44	FER01066	PIGNONE CONICO M4 Z22 MULTIPLA		pz	1

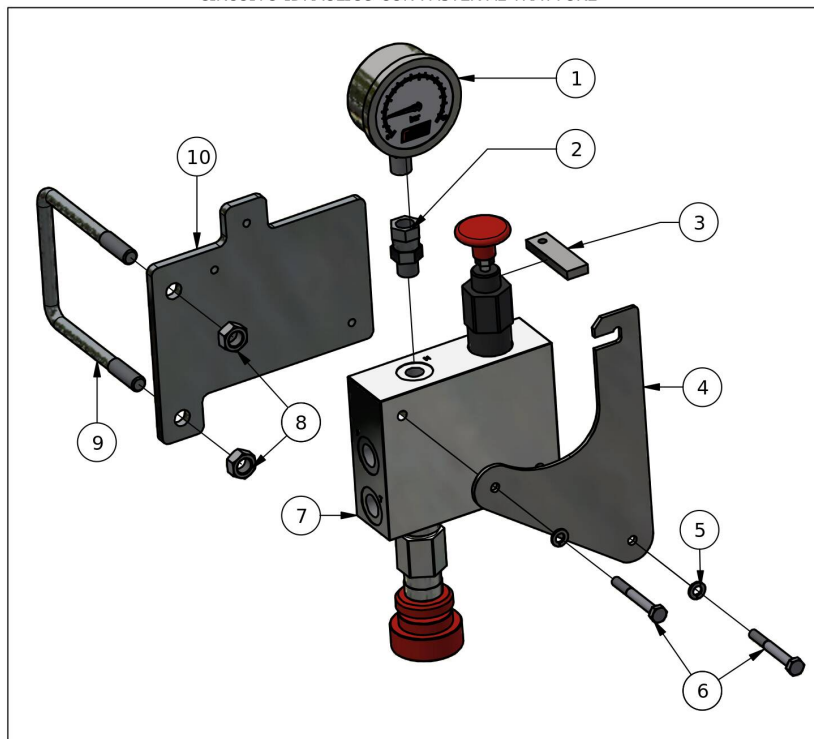


#	Codice	Descrizione	Specifica	UM	Q.tà
1	00001108	CAVALLOTTO M14X81X110/40 (80X80)		pz	2
2	FER01505	ATTACCO ELEMENTO DX FX MULT. SERIE S INTERF.>27CM		pz	1
3	00000128	DADO M14 UNI5588		pz	4
4	FER01006	PERNO BIELLA		pz	3
5	00000855	BOCCOLA PAF 12120 P10		pz	6
6	00000160	ROSETTA M6 UNI 6593		pz	6
7	00001782	ROSETTA M6 DIN 127-B		pz	6
8	00000041	VTE M6 X 16 UNI5739		pz	6
9	FER01012	MANIGLIA TENDIMOLLA		pz	1
10	FER01007	BIELLA SUPERIORE FX		pz	1
11	6352	SISTEMA CARICO ELEMENTO CON MOLLE		pz	1
12	00001226	VTE M12 X 50 UNI5737		pz	1
13	00000169	ROSETTA M12 DIN 127-B		pz	2
14	00000168	ROSETTA M12 UNI 6592V		pz	2
15	FER01009	DISTANZIALE ?20X10		pz	1
16	FER01008	DISTANZIALE ?20X25		pz	1
17	FER01010	BIELLA INFERIORE FX		pz	1
18	00000721	VTE M12 X 55 UNI5737		pz	1
19	FER00672	MOLLA TRAZ. ?37,2X260 FILO ?4,2		pz	2

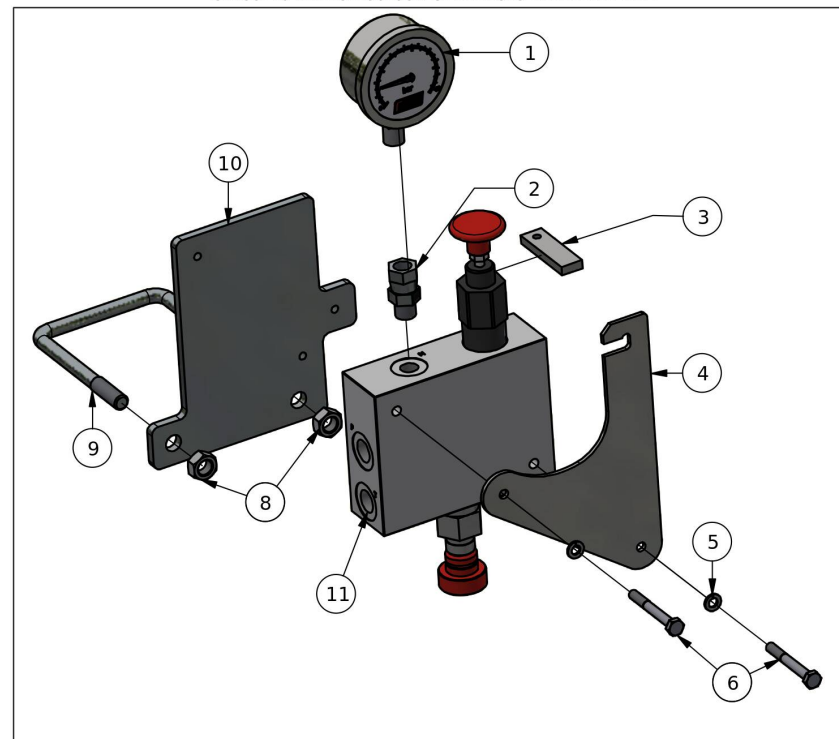


#	Codice	Descrizione	Specifica	UM	Q.tà
1	00000166	ROSETTA M10 DIN 127-B		pz	4
2	00000079	VTE M10 X 20 UNI5739 ZINCATO		pz	4
3	00000128	DADO M14 UNI5588		pz	4
4	00001108	CAVALLOTTO M14X81X110/40 (80X80)		pz	2
5	FER01505	ATTACCO ELEMENTO DX FX MULT. SERIE S INTERF.>27CM		pz	1
6	FER01421	ATTACCO PER CILINDRO		pz	2
7	00000810	INGRASSATORE 6X1		pz	1
8	FER01428	DISTANZIALE Ø25X20		pz	1
9	00000831	VTE M12 X 110 UNI5737 ZINCATO		pz	1
10	FER02187	CILINDRO 35/20 CORSA 60 MM. - TOGLI-DARE PESO ELEM		pz	1
11	00000809	VTE M12 X 70 UNI5737		pz	1
12	FER05742	SUPPORTO ATTACCO CILINDRO SU BIELLA INFERIORE FX		pz	2
13	00000061	VTE M8 X 20 UNI5739		pz	3
14	FER05741	SUPPORTO ATTACCO CILINDRO SU BIELLA INFERIORE FX		pz	1
15	00000077	DADO UNI 7473 M8		pz	3
16	FER01010	BIELLA INFERIORE FX		pz	1
17	FER01006	PERNO BIELLA		pz	1
18	00000855	BOCCOLA PAF 12120 P10		pz	2
19	00000160	ROSETTA M6 UNI 6593		pz	2
20	00000158	ROSETTA M6 DIN 127-B		pz	2
21	00000041	VTE M6 X 16 UNI5739		pz	2
22	00000114	DADO UNI 7473 M12		pz	2
23	FER01427	DISTANZIALE Ø25X14		pz	1
24	6353	SISTEMA IDRAULICO DI CARICO ELEMENTO		pz	1

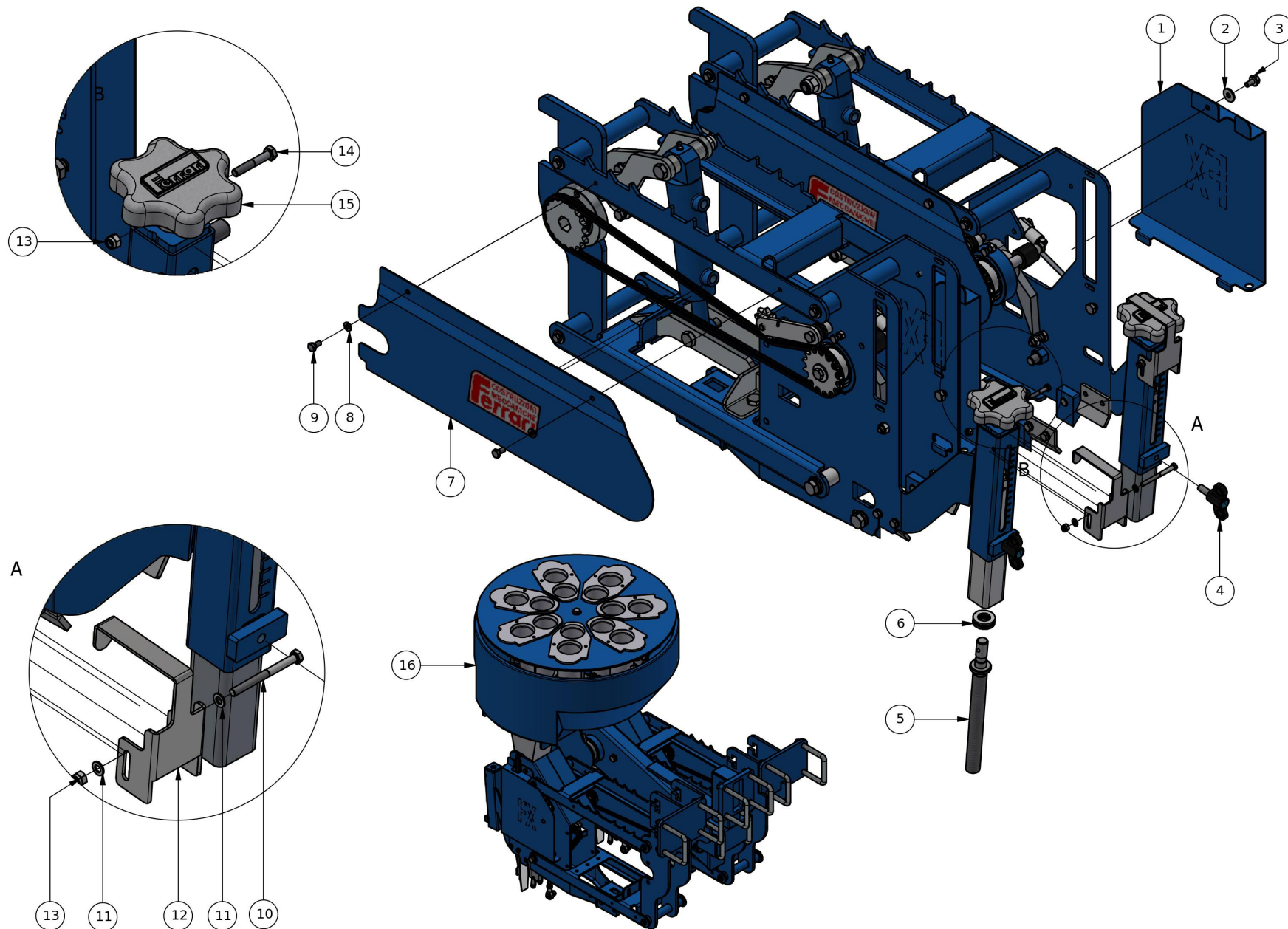
CIRCUITO IDRAULICO CON FASTER AL TRATTORE



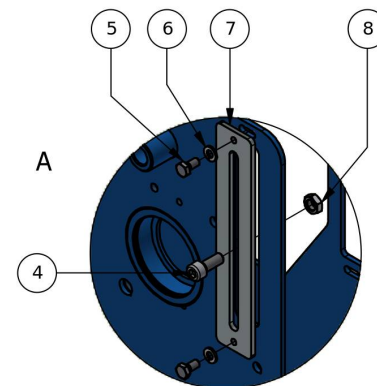
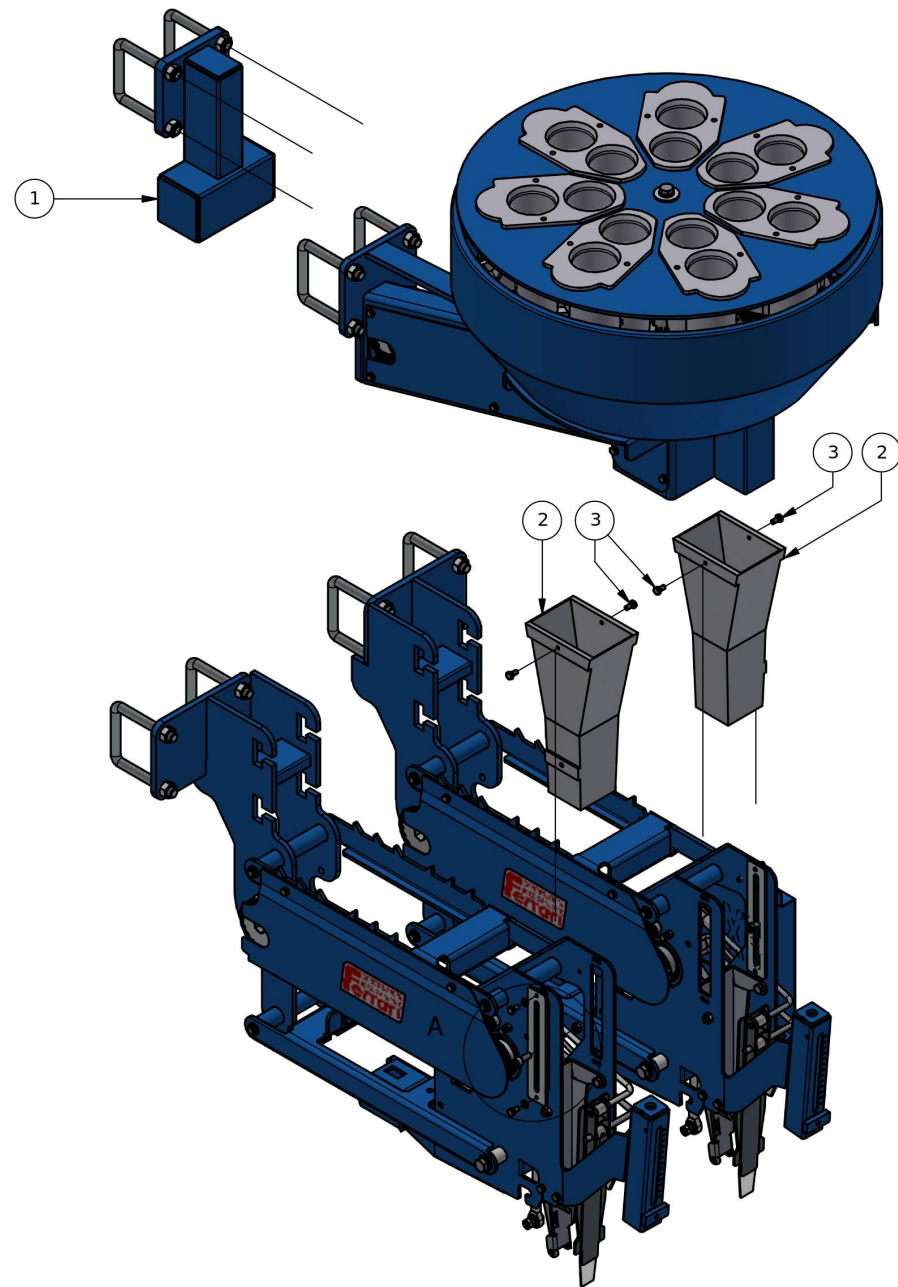
CIRCUITO IDRAULICO CON SERBATOIO INDIPENDENTE



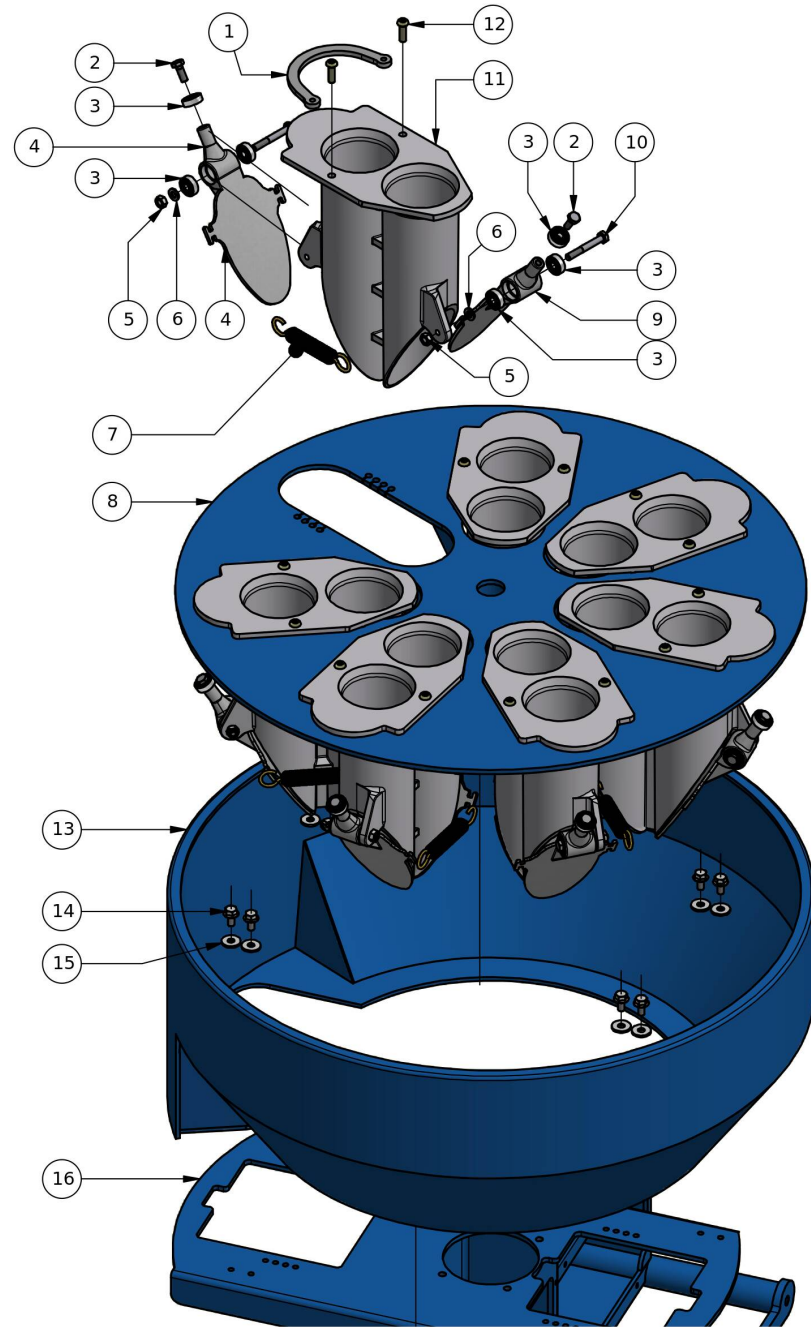
#	Codice	Descrizione	Specifica	UM	Q.tà
1	FER08084	MANOM. 0-60 BAR ATT. 1/4" CON LOGO BAGNO GLICERINA		pz	1
2	1670	RACC. DRITTO GIREV. 1/4" M BSP - F BSPT PER MANOM.		pz	1
3	FER03875	FERMO VALVOLA REGOLAZIONE PESO ELEMENTI		pz	1
4	FER03874	PIASTRA SUPPORTO VALVOLE REGOLAZIONE PESO ELEMENTO		pz	1
5	158	ROSETTA M6 DIN 127-B		pz	2
6	815	VTE M6 X 50 UNI5737		pz	2
7	1948	VALVOLA PROPORZIONALE PER CARICO ELEMENTO		pz	1
8	92	DADO M10 UNI5588 ZINCATO		pz	2
9	2673	CAVALLOTTO M10X81X102/30 (80X80)		pz	1
10	FER04336	PIASTRA SUPPORTO VALVOLA OLIO SU BARRE QUADRUPLE		pz	1
11	1944	VALVOLA PROPORZIONALI CARICO ELEMENTO		pz	1



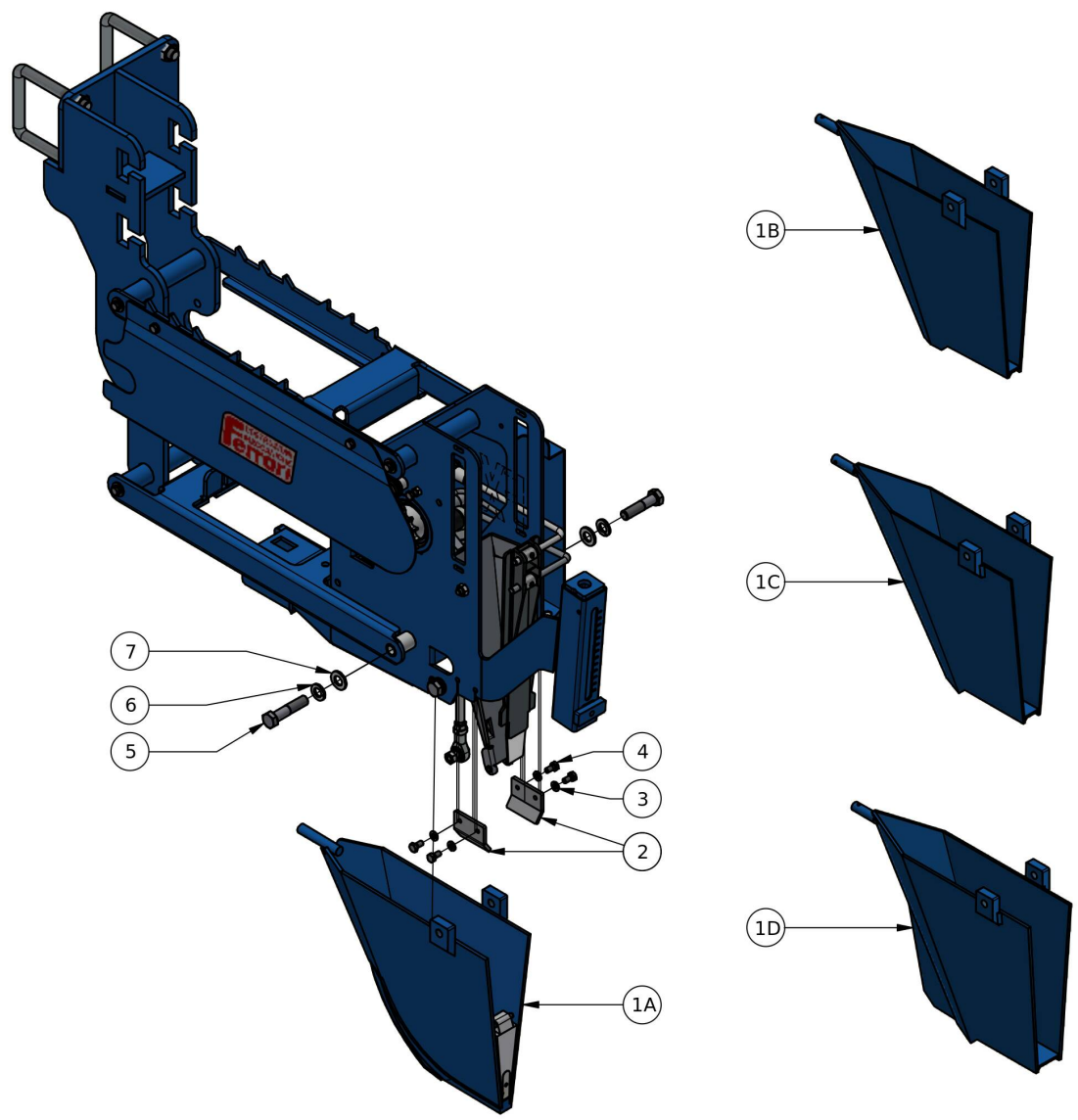
#	Codice	Descrizione	Specifica	UM	Q.tà
1	FER01385	CARTER LATERALE DX FX MULTIPLA		pz	2
2	00000159	RONDELLA D6X18 UNI 6593		pz	2
3	00001198	VITE TE CON FLANGIA DIN 6921 M6X12		pz	2
4	00000369	GALLETTO M8X25		pz	2
5	FER00016	ASTA FILETTATA TR18X4 PER REGISTRO RUOTE		pz	2
6	00000349	CUSCINETTO R81 51102		pz	2
7	FER01386	CARTER LATERALE COPRICATENA FX MULTIPLA		pz	2
8	00000158	ROSETTA M6 DIN 127-B		pz	4
9	00000040	VTE M6 X 12 UNI5739		pz	4
10	00000917	VTE M5 X 55 UNI5737 8.8 ZINCATA		pz	2
11	00000991	ROSETTA M5 UNI 6592V		pz	4
12	FER00287	FERMO POMOLO		pz	2
13	00000037	DADO UNI 7473 M5		pz	2
14	00000490	VTE M5 X 30 UNI5737		pz	2
15	FER00044	POMOLO REGOLAZIONE RUOTE		pz	2



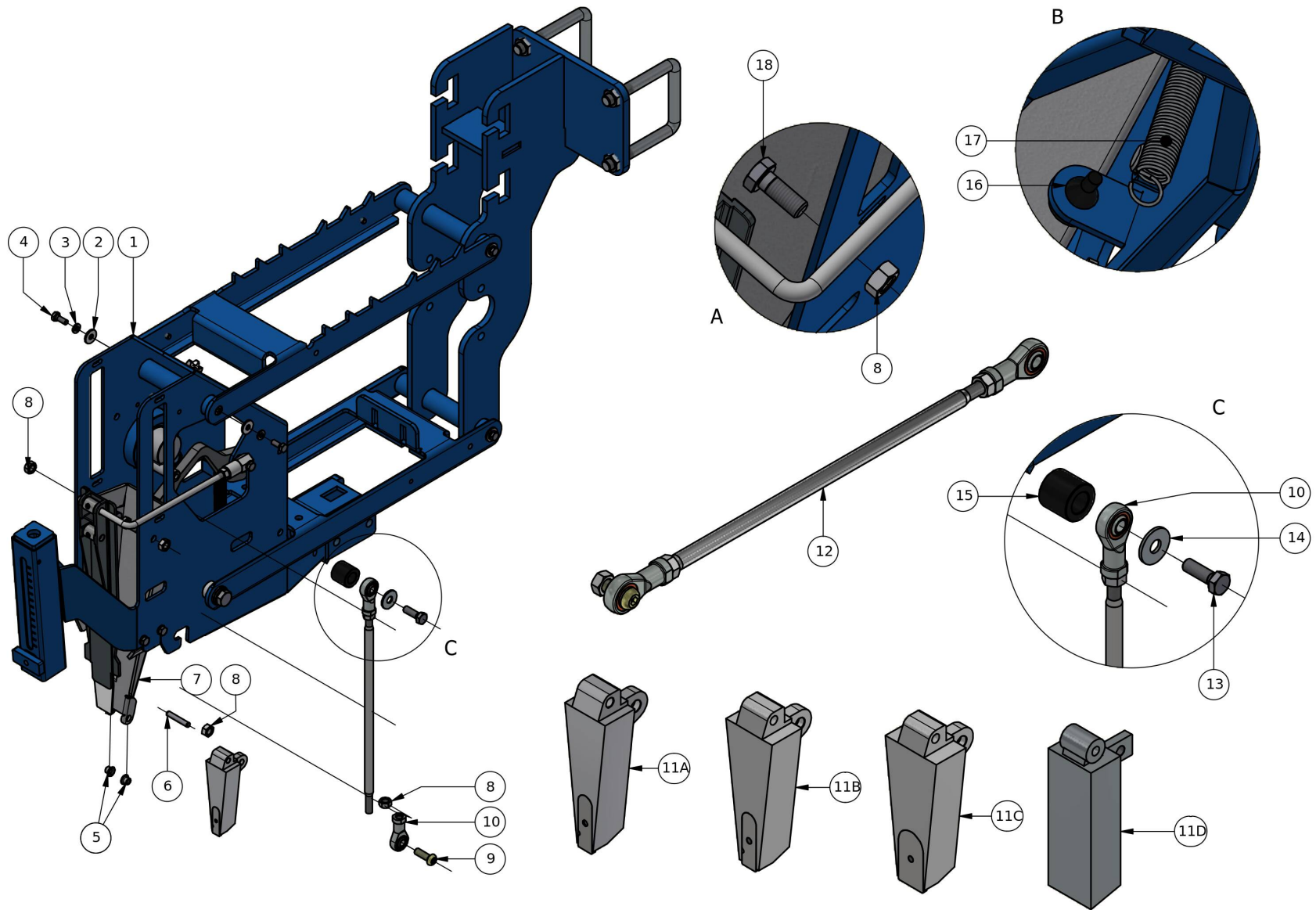
#	Codice	Descrizione	Specifica	UM	Q.tà
1	FER01507	SUPPORTO ELEMENTO CENTRALE FX MULTIPLA SERIE S		pz	1
2	FER01211	CONDOTTO SCARICO PIANTA MULTIPLA		pz	2
3	00000040	VTE M6 X 12 UNI5739		pz	15
4	00000343	VTCEI UNI 5931-M8X20		pz	2
5	00000040	VTE M6 X 12 UNI5739		pz	2
6	00000158	ROSETTA M6 DIN 127-B		pz	2
7	FER04191	LAMIERA FISSAGGIO BICCHIERE FX MULTIPLA		pz	1
8	00000841	DADO M8 UNI5589		pz	2



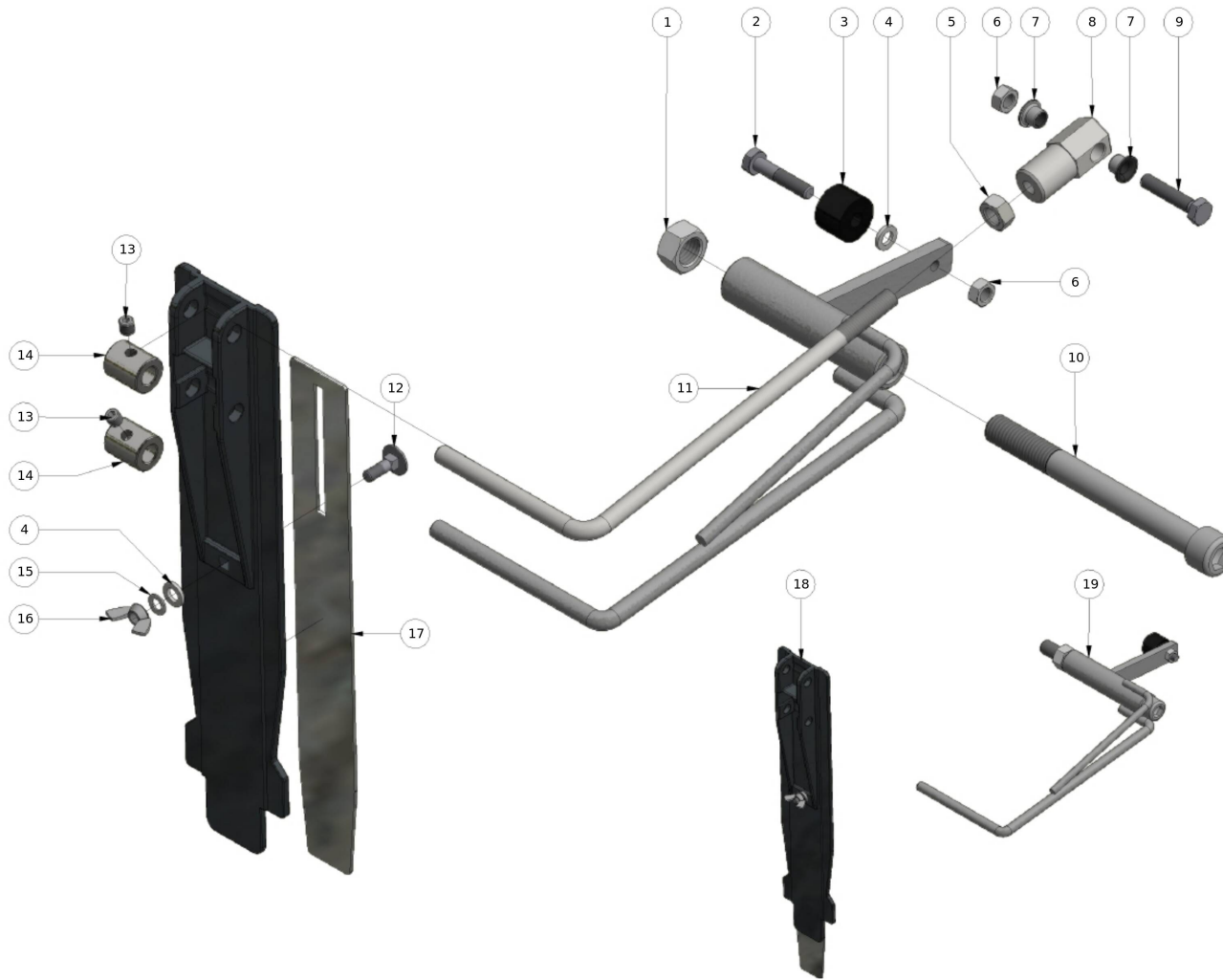
#	Codice	Descrizione	Specifica	UM	Q.tà
1	FER02024	PIASTRINA FISSAGGIO BICCHIERE SU DISTRIBUTORE		pz	7
2	00000041	VTE M6 X 16 UNI5739		pz	14
3	00000184	CUSCINETTO 626-2RS1 - 6 X 19 X 6		pz	42
4	FER01044	PALETTA CHIUSURA BICCHIERE DOPPIO		pz	7
5	00000056	DADO M6 UNI5588		pz	14
6	00000157	ROSETTA M6 UNI 6592V		pz	14
7	FER00678	MOLLA A TRAZ. Ø14X97 FILOØ1.3+GANCI - BICCH.DOPPIO		pz	7
8	FER02283	COPERCHIO DISTRIBUTORE 7 BICCHIERI FX MULTIPLA		pz	1
9	FER01078	PALETTA CHIUSURA BICCHIERE DOPPIO TAGLIATA		pz	7
10	00001502	VTE M6 X 45 UNI5737 NERA		pz	14
11	FER02360	BICCHIERE DOPPIO ALLUMINIO FX MULTIPLA INT. 30		pz	7
12	00000834	VITE TBEI UNI 7380-M6X20 ZINCATO		pz	14
13	FER02012	CARTER DISTRIBUTORE FX MULTIPLA		pz	1
14	00001198	VITE TE CON FLANGIA DIN 6921 M6X12		pz	8
15	00000160	ROSETTA M6 UNI 6593		pz	8
16	FER08098	CORPO CENTR.DISTRIBUTORE FPA MULTIPLA INTERF.30/36		pz	1



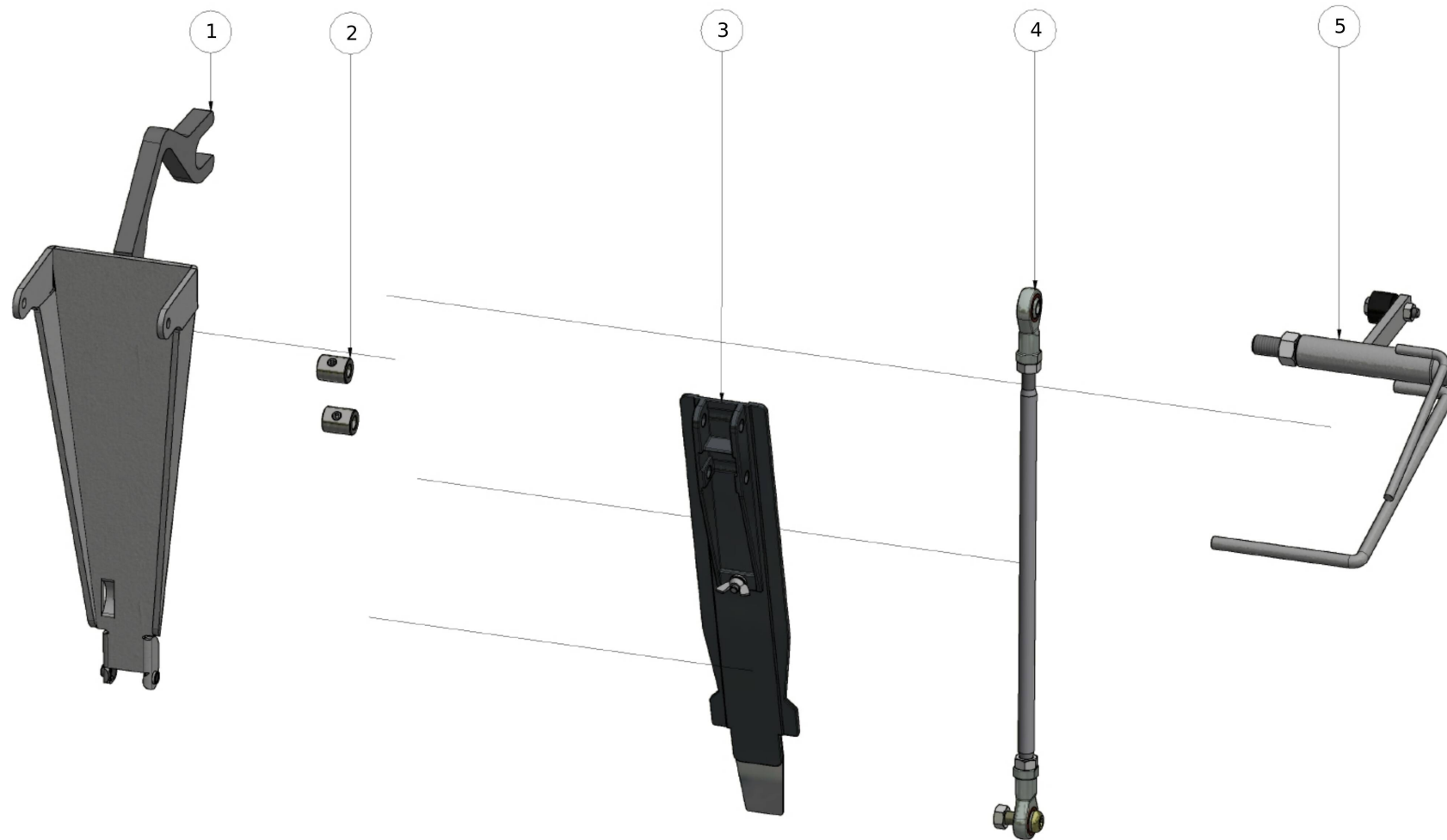
#	Codice	Descrizione	Specifica	UM	Q.tà
1A	FER00925	VOMERE 16MM FX		pz	1
1B	FER00954	VOMERE FX 20MM		pz	1
1C	FER01047	VOMERE FX 26MM		pz	1
1D	FER01064	VOMERE SPECIALE FX 40MM		pz	1
2	FER00918	PIASTRINA CONVOGLIATRICE		pz	2
3	00000158	ROSETTA M6 DIN 127-B		pz	4
4	00000040	VTE M6 X 12 UNI5739		pz	4
5	00000095	VTE M12 X 20 ISO 4017 ZINCATO		pz	2
6	00000169	ROSETTA M12 DIN 127-B		pz	2
7	00000168	ROSETTA M12 UNI 6592V		pz	2



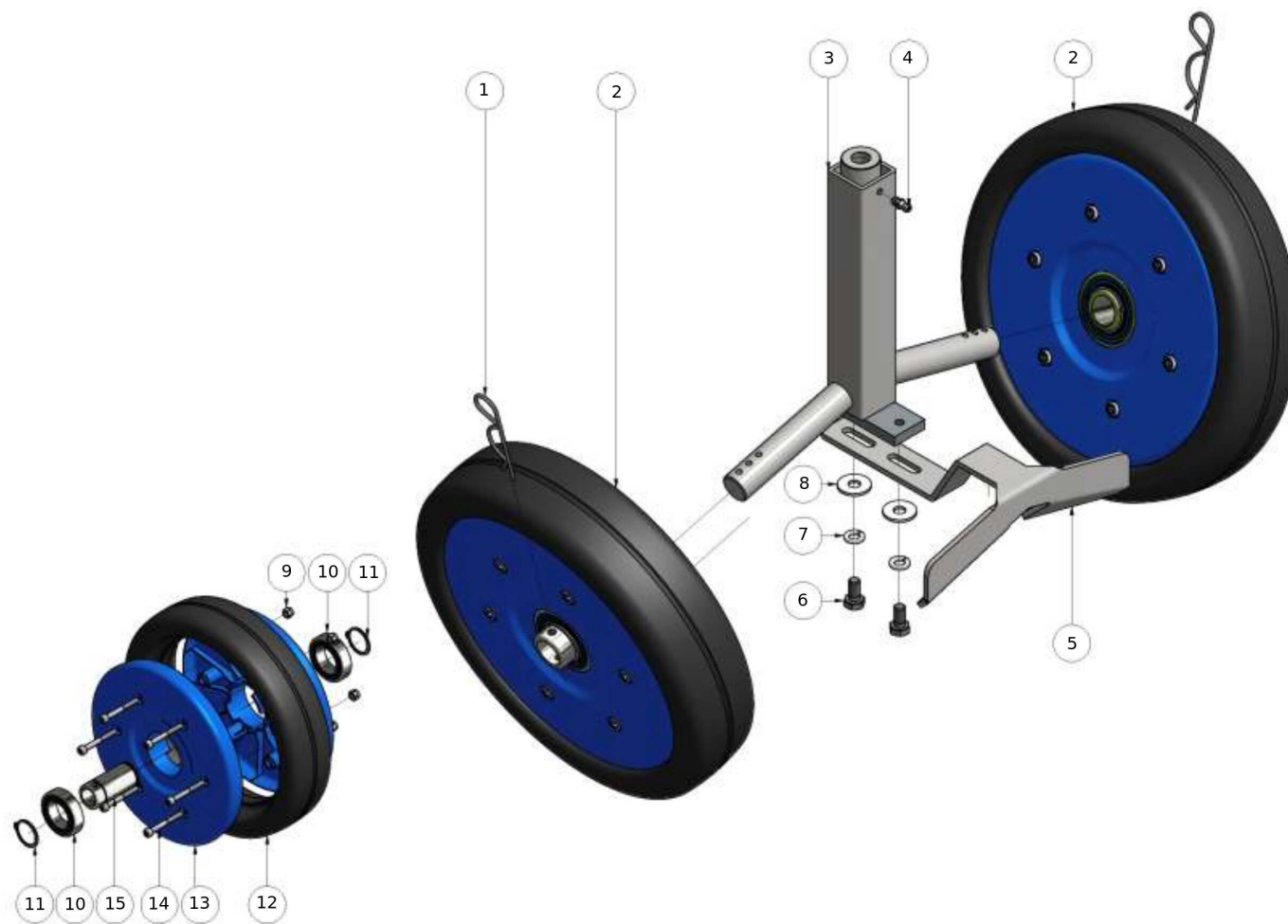
#	Codice	Descrizione	Specifica	UM	Q.tà
1	FER01294	CORPO ELEMENTO LATERALE FX MULTIPLA		pz	1
2	00000160	ROSETTA M6 UNI 6593		pz	1
3	00001782	ROSETTA M6 DIN 127-B		pz	1
4	00000041	VTE M6 X 16 UNI5739		pz	1
5	00000219	BOCCOLA PAF 06070 P10		pz	2
6	FER01460	PARTE SUPERIORE ESPULSORE FX		pz	1
	FERP000372	PARTE SUPERIORE ESPULSORE FX		pz	1
7	00000785	SPINA 6X36 UNI EN ISO 8734		pz	1
8	00000076	DADO M8 UNI5588		pz	2
9	00000984	VITE TBEI UNI 7380-M8X25		pz	1
10	00001584	TESTA A SNODO PER CILINDRO D 20 ISO 6432		pz	2
11A	FER00012	PUNTA ESPULSORE PER VOMERE DA 16MM		pz	1
11B	FER01368	PUNTA ESPULSORE PER VOMERE DA 20MM		pz	1
11C	FER01369	PUNTA ESPULSORE PER VOMERE DA 26MM		pz	1
11D	FER01370	PUNTA ESPULSORE PER CUBETTO		pz	1
12	FER01306	ASTA COMANDO ESPULSORE COMPLETA		pz	1
	FERP000438	ASTA COMANDO ESPULSORE COMPLETA		pz	1
13	00000062	VTE M8 X 25 UNI5739		pz	1
14	00000163	ROSETTA M8 UNI 6593		pz	1
15	00000266	RULLINO NYLON ?14X25X23		pz	1
16	FER00654	MOLLA TRAZ. ?14,5X176 FILO ?1.5		pz	1
17	00000500	GOMMINO		pz	1
18	00000061	VTE M8 X 20 UNI5739		pz	1



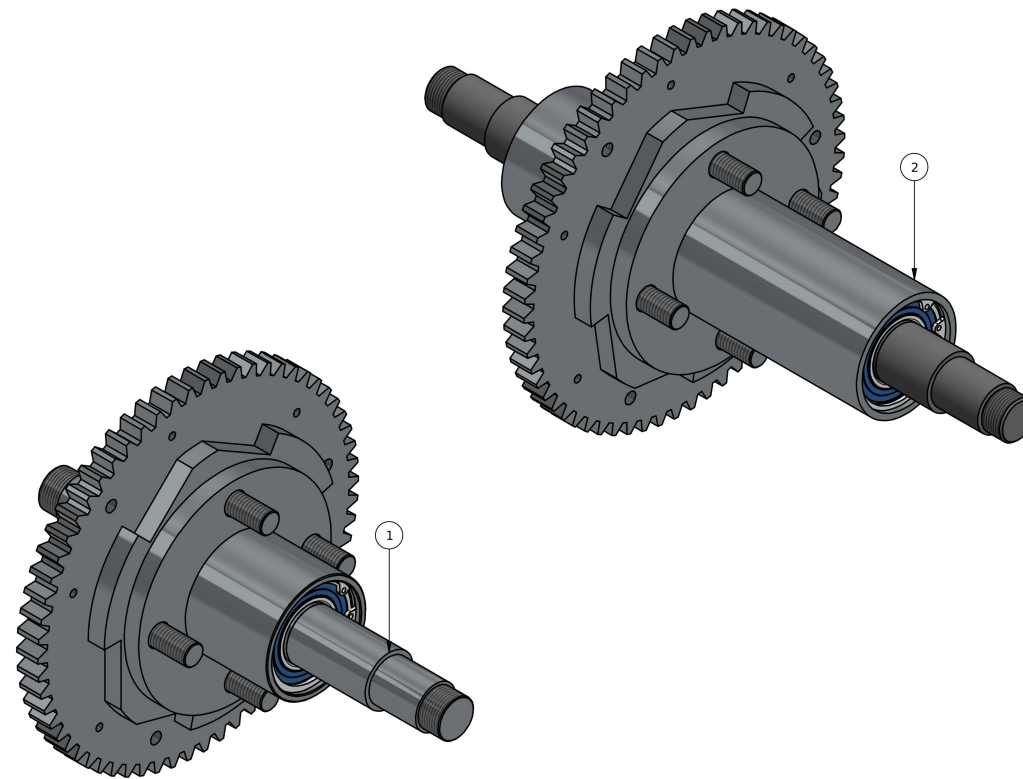
#	Codice	Descrizione	Specifica	UM	Q.tà
1	00000113	DADO M12 UNI5588		pz	1
2	00000030	VTE M6 X 30 UNI5737		pz	1
3	00000267	RULLINO NYLON COMANDO CHIAVETTA POSTERIORE		pz	1
4	00000157	ROSETTA M6 UNI 6592V		pz	2
5	00000076	DADO M8 UNI5588		pz	1
6	00000056	DADO M6 UNI5588		pz	2
7	00000219	BOCCOLA PAF 06070 P10		pz	2
8	FER00911	ESAGONO PER COMANDO ESPULSORE		pz	1
9	00000030	VTE M6 X 30 UNI5737		pz	1
10	00000110	VTCEI UNI 5931-M12X120P		pz	1
11	FER00913	BRACCIO PARALLELOGRAMMA COMANDO ATTUATORE		pz	1
12	00000365	BULLONE TTQST 5X16 UNI 5732		pz	1
13	00000210	VSTEI UNI 5923-M6X6		pz	2
14	FER00324	FERMO CHIAVICHETTA POSTERIORE		pz	2
15	00000918	RONDELLA ELASTICA D5 DIN 137A ZNT		pz	1
16	00000366	DADO A M5 UNI 5448		pz	1
17	FER00916	LINGUETTA ESPULSORE FX		pz	1
18	FER00914	PALETTA ESPULSORE COMPLETA (FX)		pz	1
	FERP000446	PALETTA ESPULSORE COMPLETA (FX)		pz	1
19	FER00909	COMANDO CHIUSURA ESPULSORE COMPLETO		pz	1
	FERP000447	COMANDO CHIUSURA ESPULSORE COMPLETO		pz	1



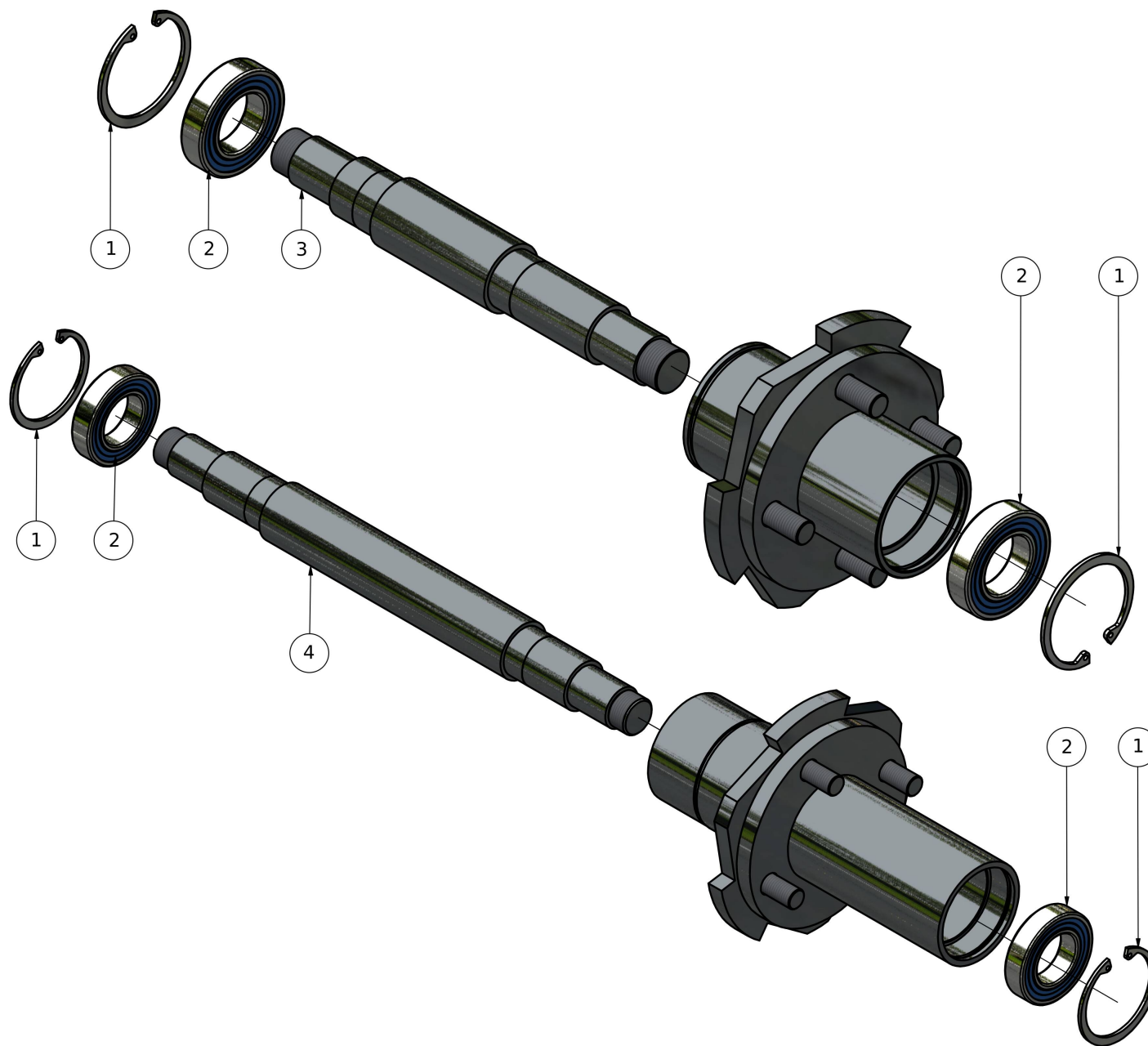
#	Codice	Descrizione	Specifica	UM	Q.tà
1	FER01460	PARTE SUPERIORE ESPULSORE FX		pz	1
	FERP000372	PARTE SUPERIORE ESPULSORE FX		pz	1
2	FER00324	FERMO CHIAVICHETTA POSTERIORE		pz	2
3	FER00914	PALETTA ESPULSORE COMPLETA (FX)		pz	1
	FERP000446	PALETTA ESPULSORE COMPLETA (FX)		pz	1
4	FER01306	ASTA COMANDO ESPULSORE COMPLETA		pz	1
	FERP000438	ASTA COMANDO ESPULSORE COMPLETA		pz	1
5	FER00909	COMANDO CHIUSURA ESPULSORE COMPLETO		pz	1
	FERP000447	COMANDO CHIUSURA ESPULSORE COMPLETO		pz	1



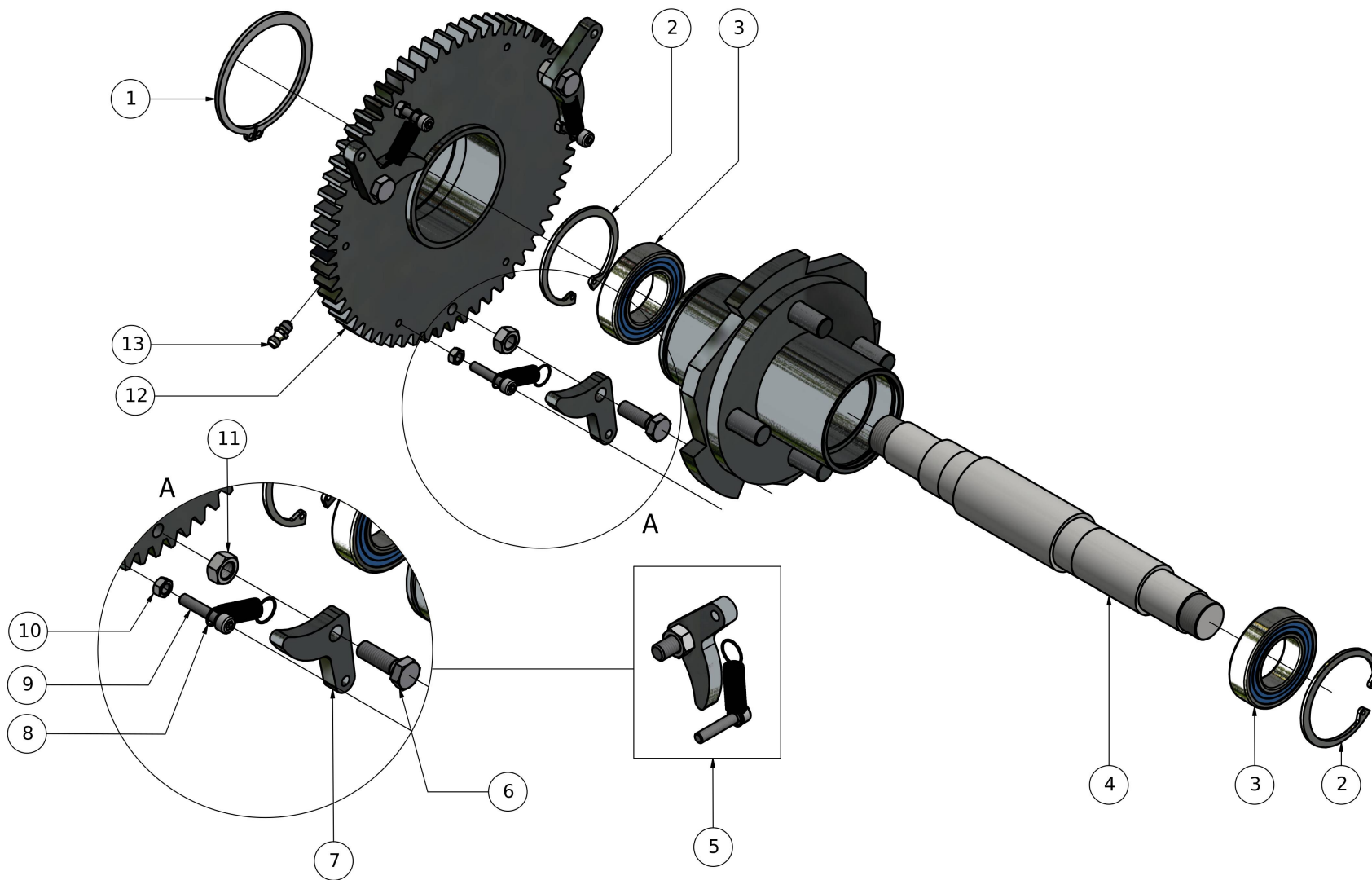
#	Codice	Descrizione	Specifica	UM	Q.tà
1	00000236	COPIGLIA ELASTICA D2,5 UNI 8833-A		pz	2
2	FER00163	RUOTA RINCALZO ?280X65 FLEX		pz	2
	FERP000456	RUOTA RINCALZO ?280X65 FLEX		pz	2
3	FER00927	SUPPORTO RUOTE RINCALZO FLEX Ø280X65 FX		pz	1
4	00000810	INGRASSATORE 6X1		pz	1
5	FER00928	RASCHIATERRA RUOTE IN FLEX Ø280		pz	1
6	00000060	VTE M8 X 16 UNI5739 ZINCATO		pz	2
7	00000162	ROSETTA M8 DIN 127-B		pz	2
8	00000163	ROSETTA M8 UNI 6593		pz	2
9	00001430	DADO UNI 7474 M6		pz	6
10	00000182	CUSCINETTO 6006-2RS1 - 30 X 55 X 13		pz	2
11	00000197	ANELLO UNI 7435 - 30		pz	2
12	FER00239	COPERTURA IN GOMMA RUOTA FLEX D280X65MM		pz	1
13	FER00236	DISCO RUOTA FLEX 280X65MM		pz	2
14	00000375	VTCEI UNI 5931-M6X50P		pz	6
15	FER00242	BUSSOLA RUOTA RINCALZO FLEX D280X65MM.		pz	1



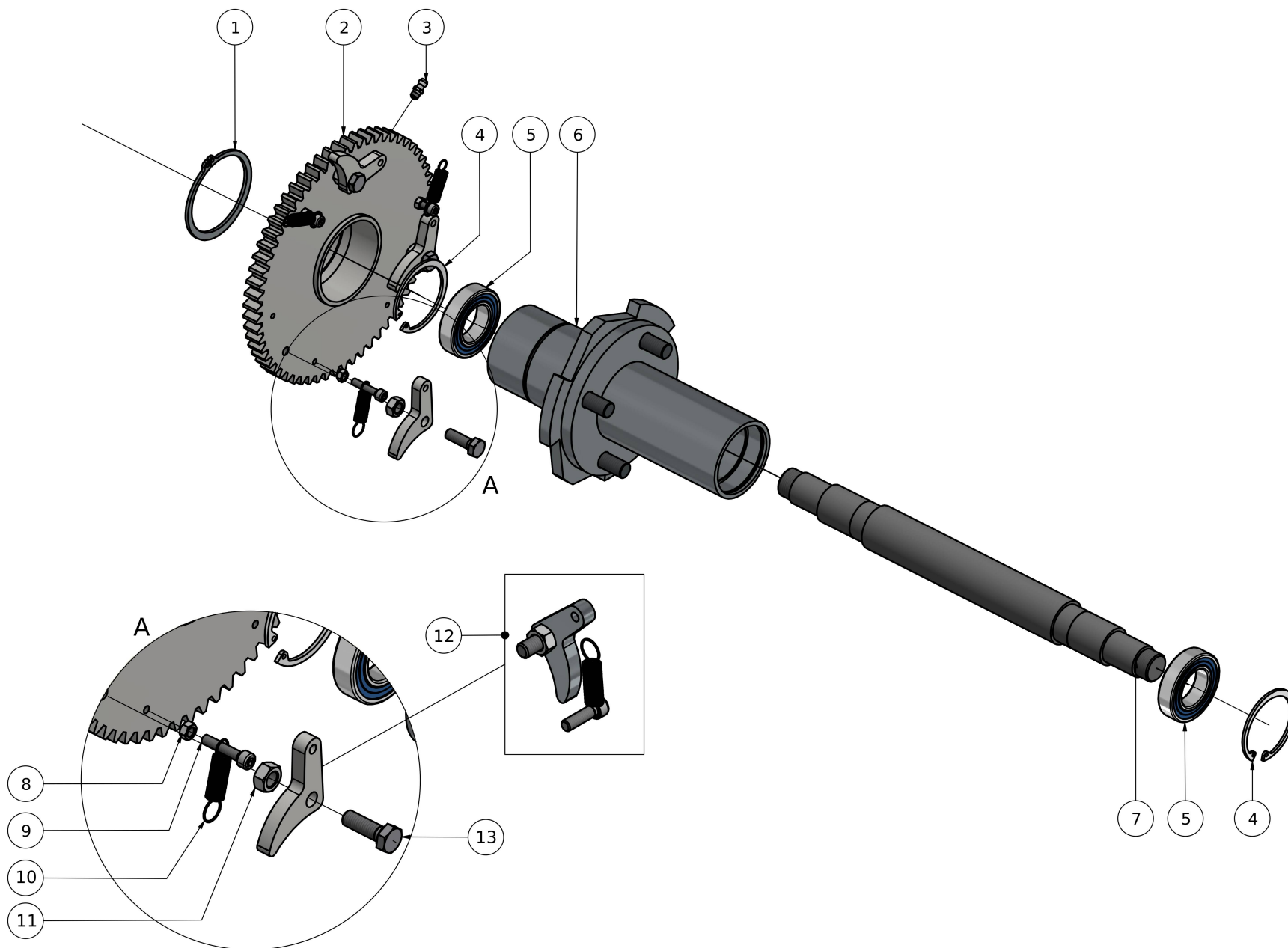
#	Codice	Descrizione	Specifica	UM	Q.tà
1	FER00822	MOZZO CON CRICCA PER RUOTA 6.50/80-12		pz	1
	FERP000449	MOZZO CON CRICCA PER RUOTA 6.50/80-12		pz	1
2	FER00823	MOZZO CON CRICCA COMPLETO RUOTA 23/10.50-12		pz	1
	FERP000448	MOZZO CON CRICCA COMPLETO RUOTA 23/10.50...		pz	1



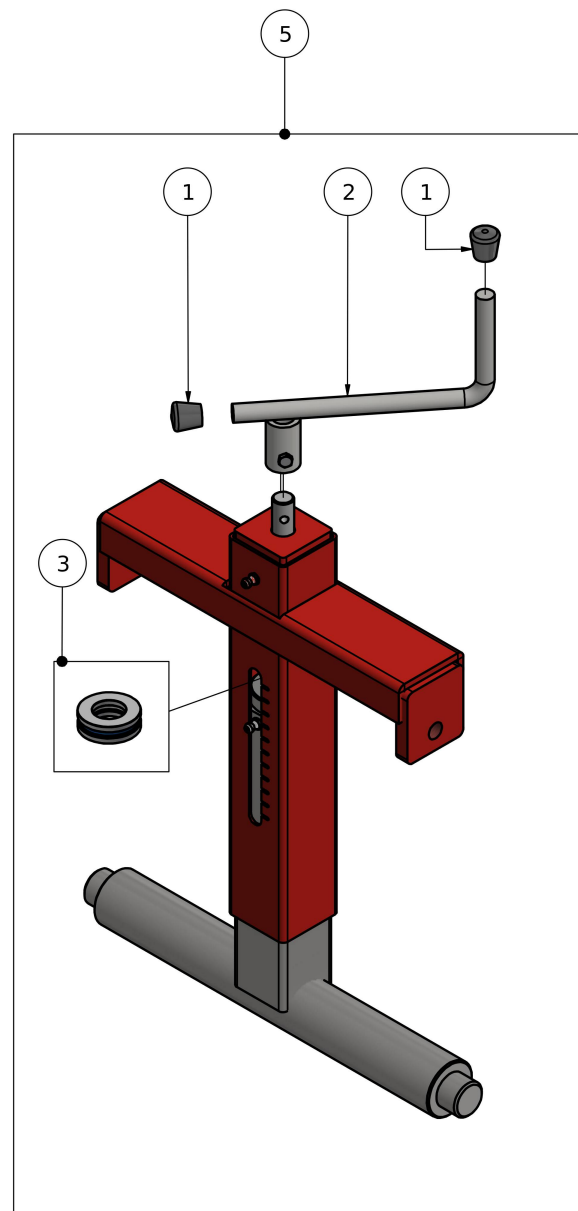
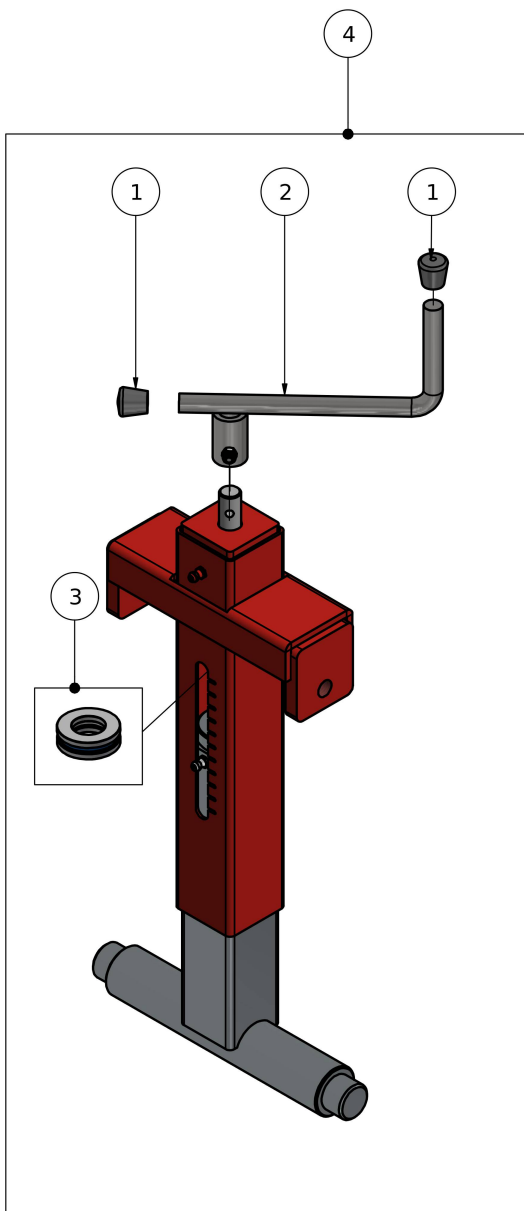
#	Codice	Descrizione	Specifica	UM	Q.tà
1	00000201	ANELLO UNI 7437 - 55		pz	2
2	00000182	CUSCINETTO 6006-2RS1 - 30 X 55 X 13		pz	2
3	FER00055	ALBERO RUOTA 6.50/80-12		pz	1
4	FER00057	ALBERO RUOTA TRELLEBORG		pz	1



#	Codice	Descrizione	Specifica	UM	Q.tà
1	00000203	ANELLO UNI 7435 - 65		pz	1
2	00000810	INGRASSATORE 6X1		pz	1
3	FER00029	INGRANAGGIO M3 Z62		pz	1
4	00000201	ANELLO UNI 7437 - 55		pz	2
5	00000182	CUSCINETTO 6006-2RS1 - 30 X 55 X 13		pz	2
6	FER00316	MOZZO RUOTA 6.5/80-12 SENZA TRASMISSIONE		pz	1
	FER00444	MOZZO COMPLETO RUOTA 6.50/80-12 SENZA TR... FER00822		pz	1
7	FER00055	ALBERO RUOTA 6.50/80-12		pz	1
8	00000036	DADO M5 UNI5588		pz	3
9	00000034	VTCEI UNI 5931-M5X25		pz	3
10	FER00664	MOLLA TRAZ. ?9X23 FILO ?0,8 INOX		pz	3
11	00000076	DADO M8 UNI5588		pz	3
12	00000062	VTE M8 X 25 UNI5739		pz	3
13	FG000499	DENTE CRICCA CON MOLLA E VITI		pz	3



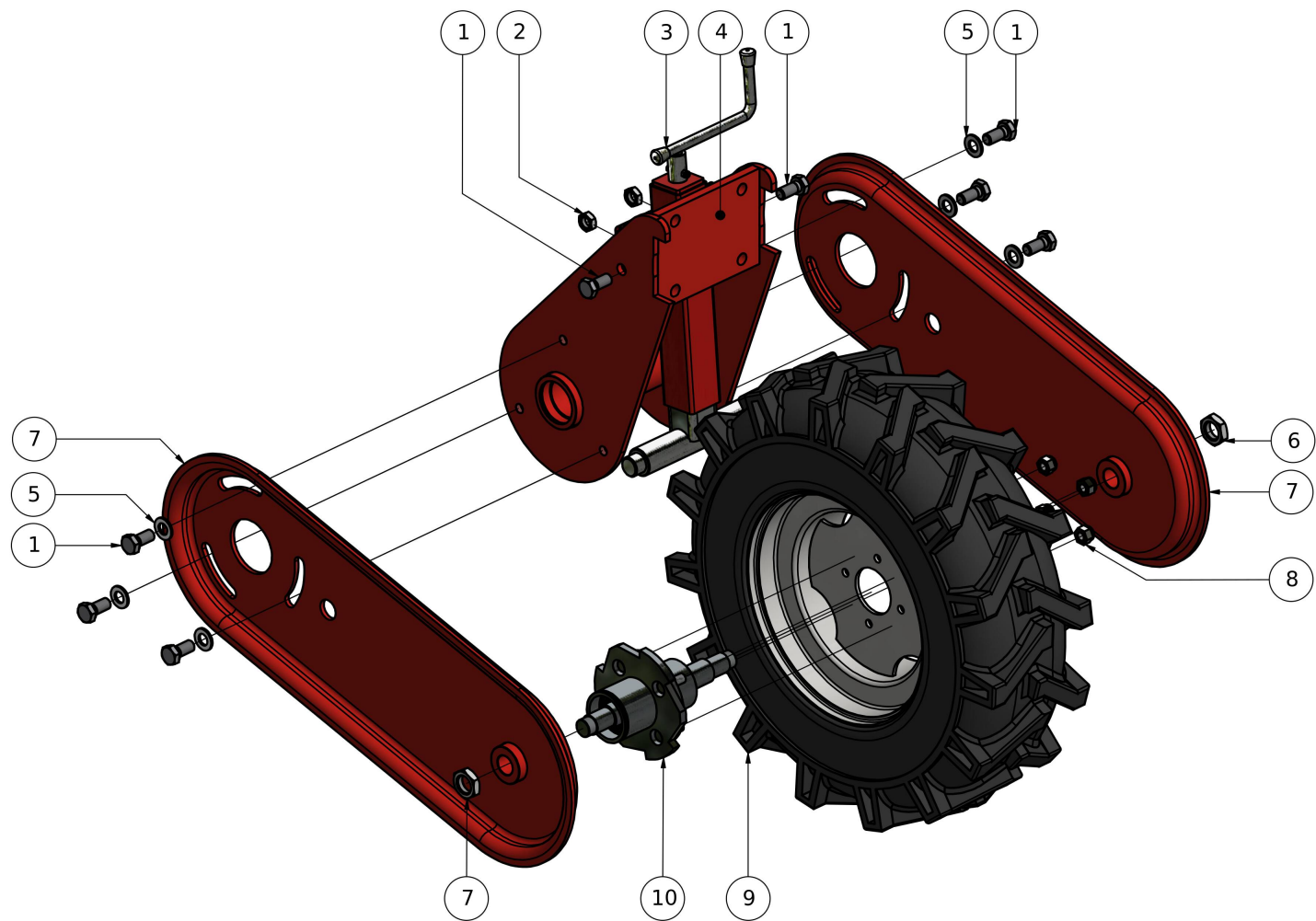
#	Codice	Descrizione	Specifica	UM	Q.tà
1	00000203	ANELLO UNI 7435 - 65		pz	1
2	FER00029	INGRANAGGIO M3 Z62		pz	1
3	00000810	INGRASSATORE 6X1		pz	1
4	00000201	ANELLO UNI 7437 - 55		pz	2
5	00000182	CUSCINETTO 6006-2RS1 - 30 X 55 X 13		pz	2
6	FER00317	MOZZO AMBIVALENTE RUOTA 23/10.50-12		pz	1
	FER00823	MOZZO CON CRICCA COMPLETO RUOTA 23/10.50... FER08346		pz	1
7	FER00057	ALBERO RUOTA TRELLEBORG		pz	1
8	00000036	DADO M5 UNI5588		pz	3
9	00000034	VTCEI UNI 5931-M5X25		pz	3
10	FER00664	MOLLA TRAZ. ?9X23 FILO ?0,8 INOX		pz	3
11	00000076	DADO M8 UNI5588		pz	3
12	FG000499	DENTE CRICCA CON MOLLA E VITI		pz	3
13	00000062	VTE M8 X 25 UNI5739		pz	3



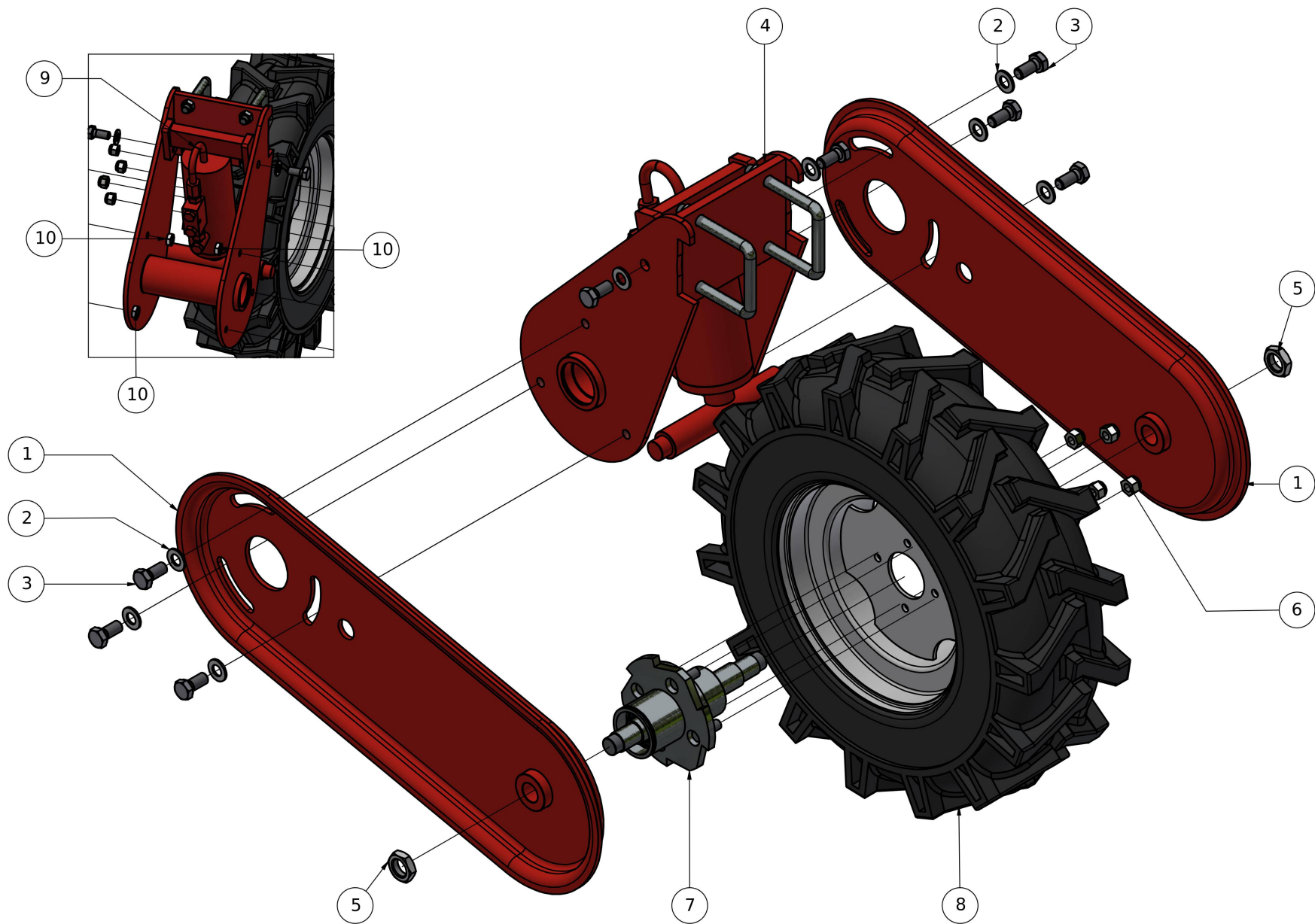
#	Codice	Descrizione	Specifica	UM	Q.tà
1	00000284	TAPPO PUNTALE A GOCCIA D.12		pz	4
2	FER00043	MANOVELLA REGOLAZIONE		pz	2
3	00002997	CUSCINETTO 51204 - 20 X 40 X 14		pz	2
4	FERP000004	PIANTONE REG. MANUALE COMPLETA RUOTA 6,50/80-12		pz	1
5	FERP000046	PIANTONE REG. MANUALE COMPLETO RUOTA 23/10.50-12		pz	1



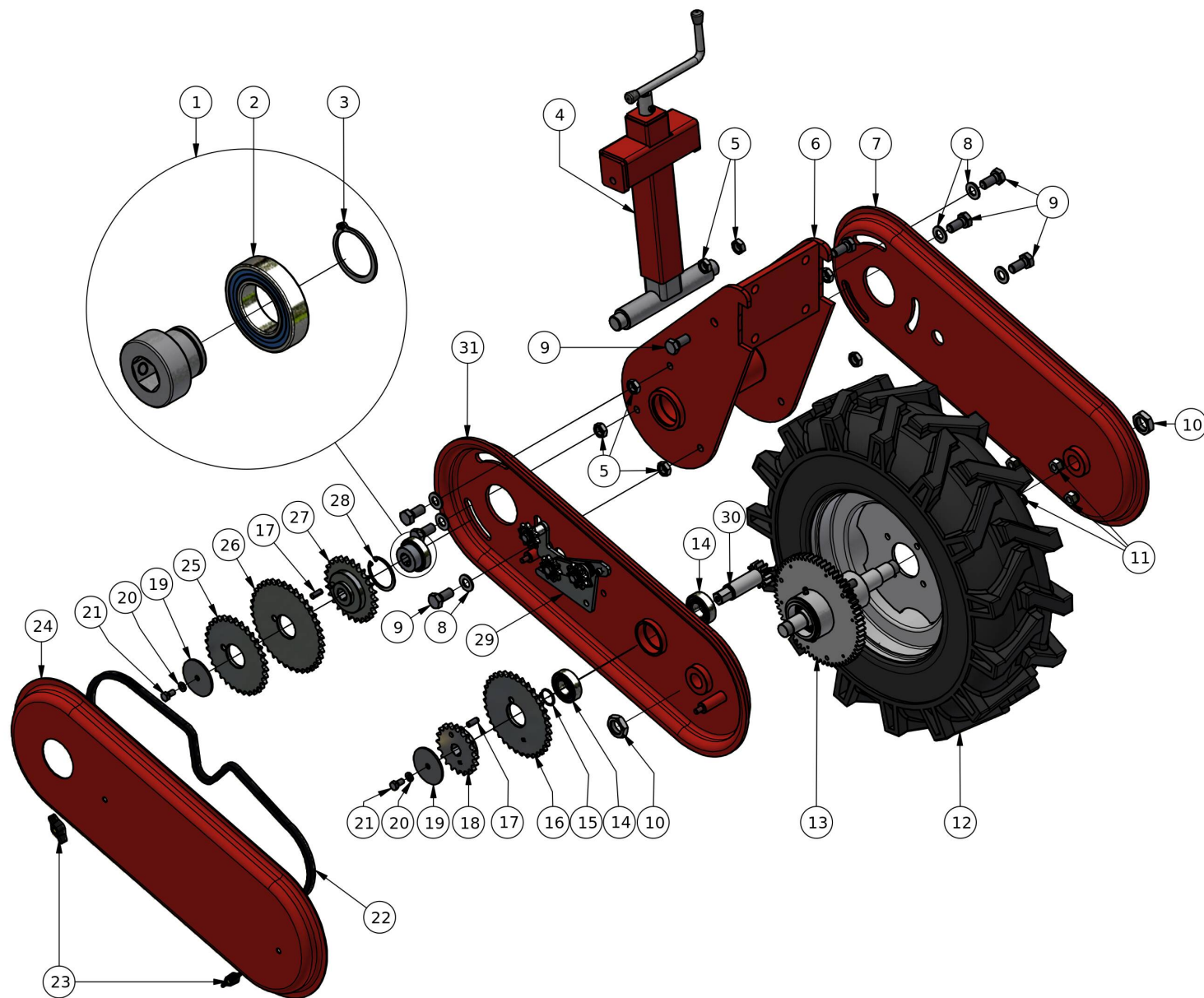
#	Codice	Descrizione	Specifica	UM	Q.tà
1	FERP000005	GRUPPO RUOTA 6.50/80-12 REG. MAN. SENZA TRASM.		pz	1
2	FERP000090	GRUPPO RUOTA 6.50/80-12 REG.MAN. CON TRAS DX		pz	1
2	FERP000091	GRUPPO RUOTA 6.50/80-12 REG.MAN. CON TRAS SX		pz	1
3	FERP000102	GRUPPO RUOTA 6.50/80-12 REG. MAN CON TRASM PSC		pz	1
4	FERP000065	GRUPPO RUOTA 6.50/80-12 REG. IDRAULICO SENZA TRASM		pz	1
5	FERP000094	GRUPPO RUOTA 6.50/80-12 REG.IDR. CON TRAS DX		pz	1
5	FERP000095	GRUPPO RUOTA 6.50/80-12 REG.IDR. CON TRAS SX		pz	1
6	FERP000103	GRUPPO RUOTA 6.50/80-12 REG. IDR CON TRASM PSC		pz	1



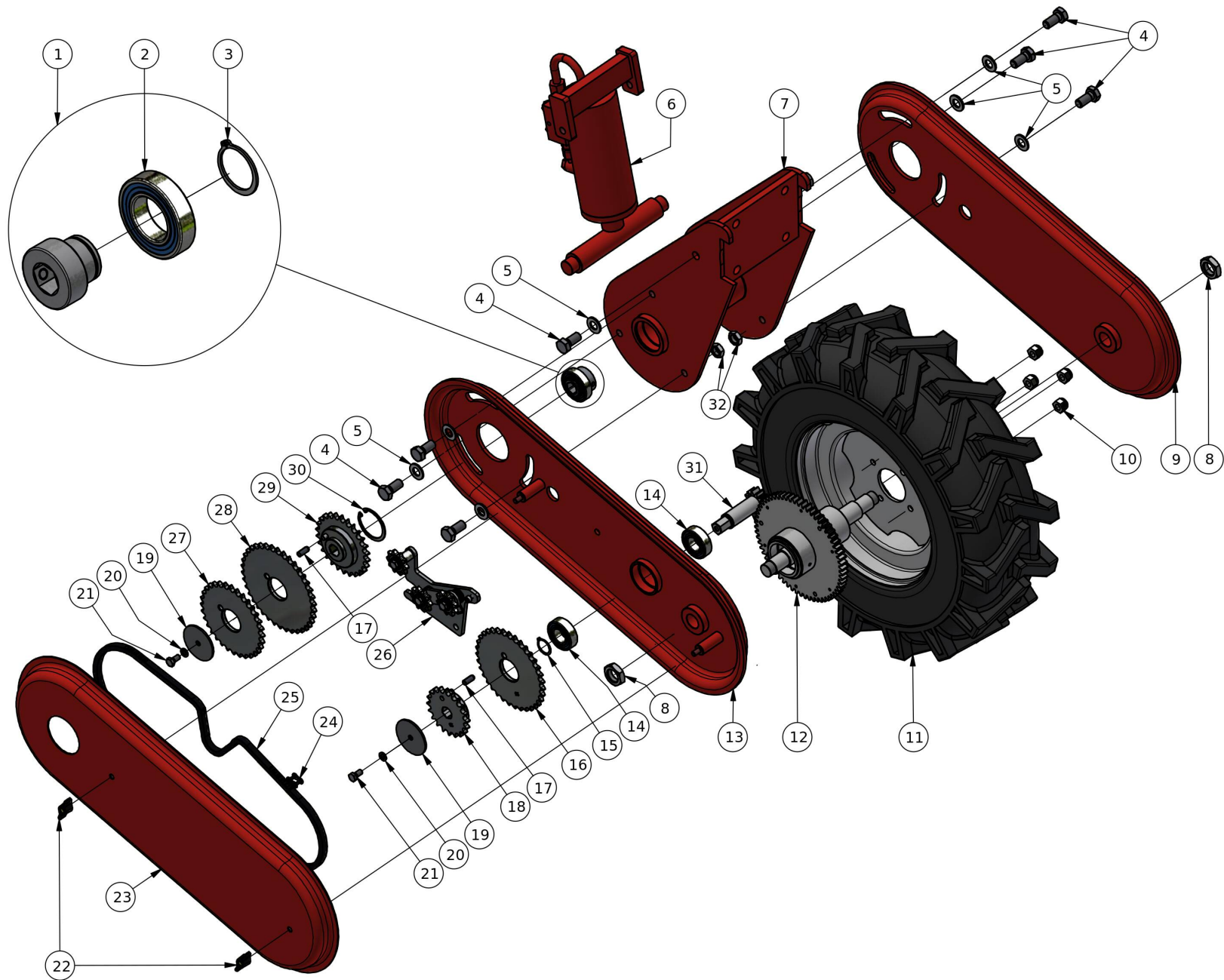
#	Codice	Descrizione	Specifica	UM	Q.tà
1	00000117	VTE M14 X 30 UNI5739		pz	8
2	00000130	DADO M14 UNI5589		pz	6
3	FERP000004	PIANTONE REG. MANUALE COMPLETA RUOTA 6,50/80-12		pz	1
4	FER00020	ATTACCO CARTER SUPPORTO RUOTA 6.50-80/12 CON TRASM		pz	1
5	00000171	ROSETTA M14 UNI 6592V		pz	6
6	00000155	DADO M22X1.5 UNI5589 ZINCATO		pz	2
7	FER00022	CARTER SUPPORTO RUOTA SENZA TRASMISSIONE		pz	2
8	00000116	DADO M12X1,5 CH19 H15 ZINCATO		pz	4
9	FER00293	RUOTA 6,5/80-12		pz	1
10	FER00444	MOZZO COMPLETO RUOTA 6.50/80-12 SENZA TRASMISSIONE		pz	1
	FERP000451	MOZZO COMPLETO RUOTA 6.50/80-12 SENZA TR...		pz	1



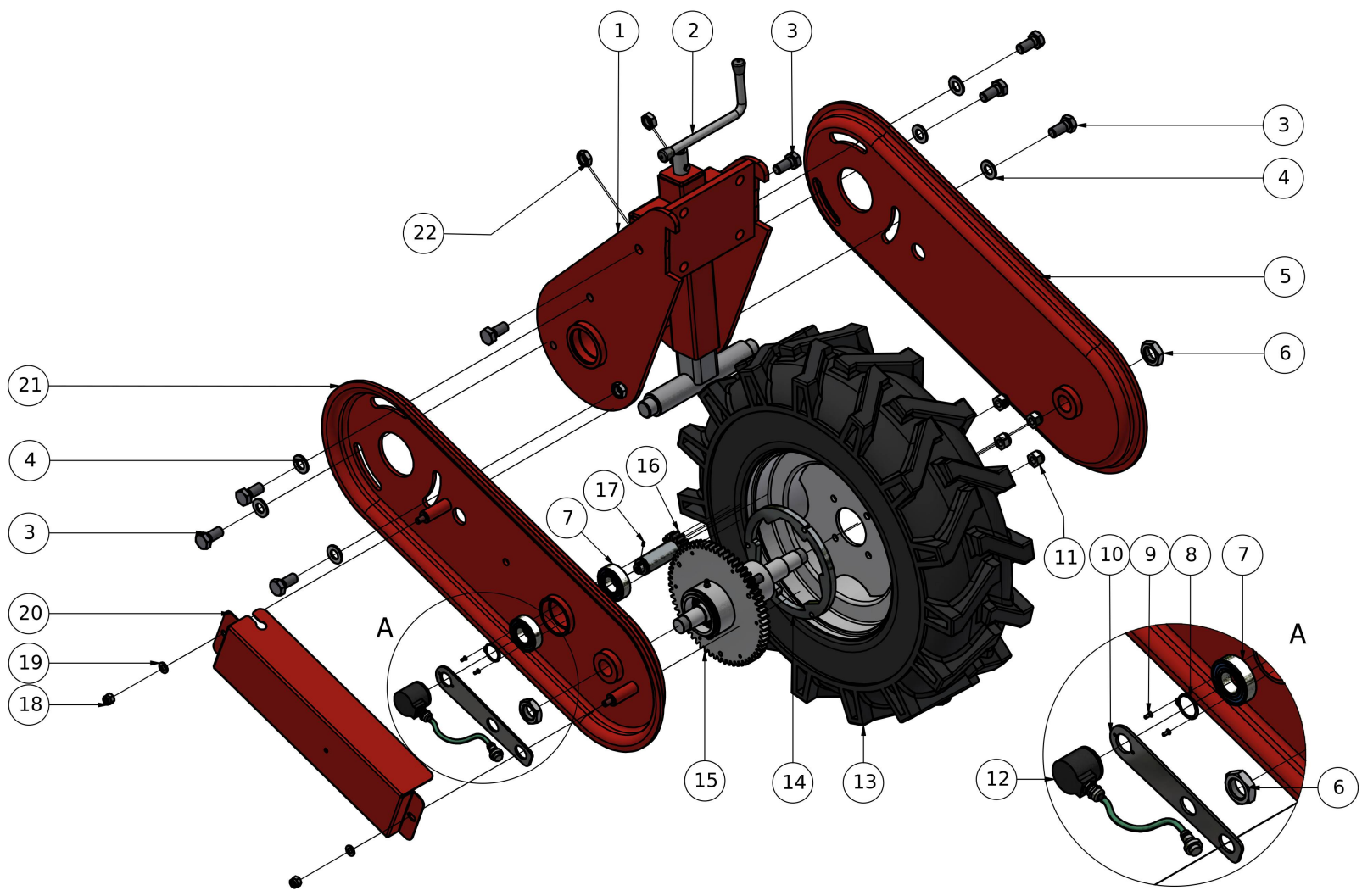
#	Codice	Descrizione	Specifica	UM	Q.tà
1	FER00022	CARTER SUPPORTO RUOTA SENZA TRASMISSIONE		pz	2
2	00000171	ROSETTA M14 UNI 6592V		pz	8
3	00000117	VTE M14 X 30 UNI5739		pz	8
4	FER00020	ATTACCO CARTER SUPPORTO RUOTA 6.50-80/12 CON TRASM		pz	1
5	00000155	DADO M22X1.5 UNI5589 ZINCATO		pz	2
6	00000116	DADO M12X1,5 CH19 H15 ZINCATO		pz	4
7	FER00444	MOZZO COMPLETO RUOTA 6.50/80-12 SENZA TRASMISSIONE		pz	1
	FERP000451	MOZZO COMPLETO RUOTA 6.50/80-12 SENZA TR...		pz	1
8	FER00293	RUOTA 6,5/80-12		pz	1
9	FER00357	PISTONE REG. ALTEZZA RUOTE 6.50/80-12		pz	1
10	00000130	DADO M14 UNI5589		pz	6



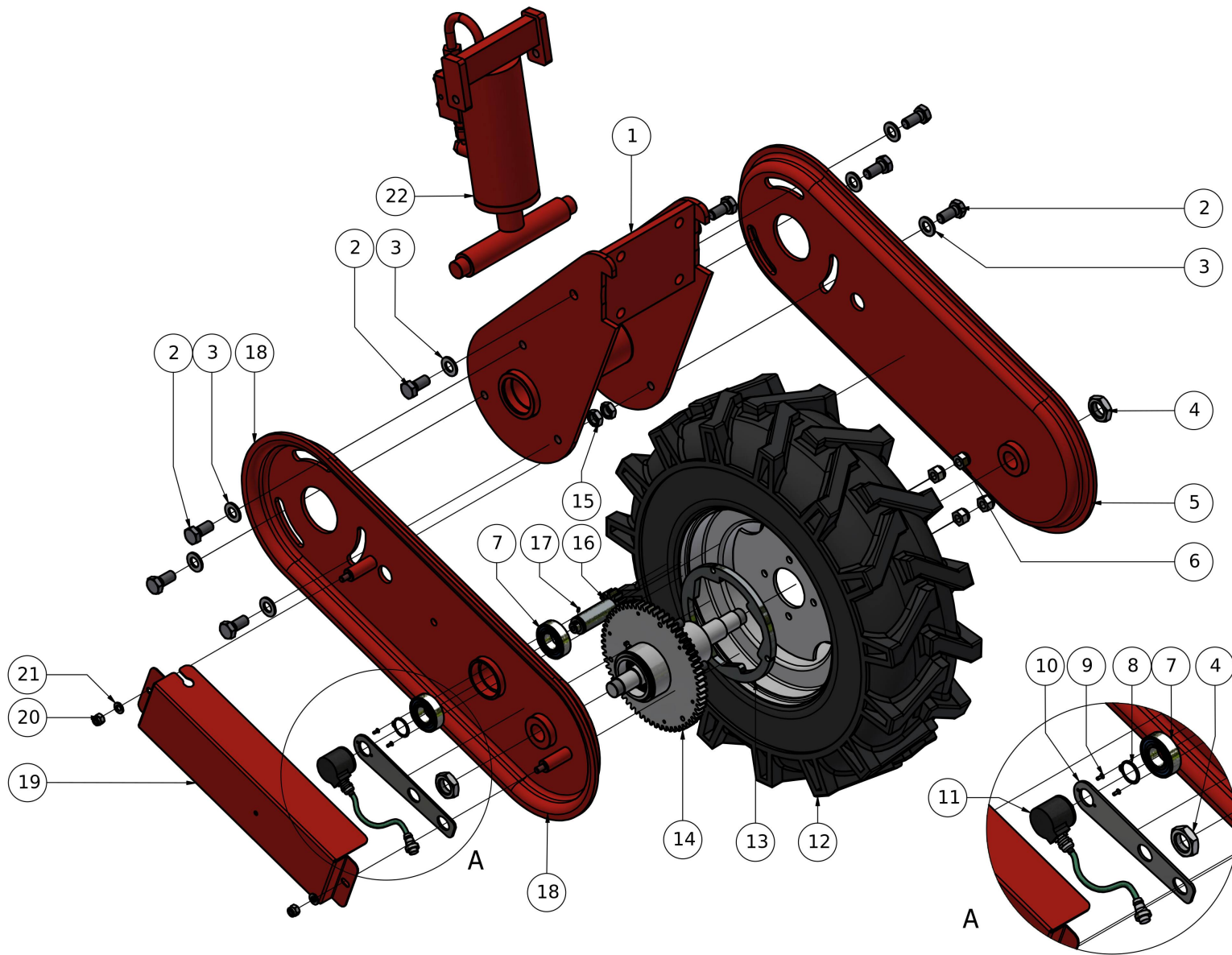
#	Codice	Descrizione	Specifica	UM	Q.tà
/	FER01623	GIUNTO CATENA 1/2" 5/16"		pz	1
1	FER01278	PREASSEMBLATO PER GRUPPO RUOTE		pz	1
	FERP000439	PREASSEMBLATO PER GRUPPO RUOTE		pz	1
2	00000182	CUSCINETTO 6006-2RS1 - 30 X 55 X 13		pz	1
3	00000197	ANELLO UNI 7435 - 30		pz	1
4	FERP000004	PIANTONE REG. MANUALE COMPLETA RUOTA 6,50/80-12		pz	1
5	00000130	DADO M14 UNI5589		pz	8
6	FER00020	ATTACCO CARTER SUPPORTO RUOTA 6.50-80/12 CON TRASM		pz	1
7	FER00022	CARTER SUPPORTO RUOTA SENZA TRASMISSIONE		pz	1
8	00000171	ROSETTA M14 UNI 6592V		pz	6
9	00000117	VTE M14 X 30 UNI5739		pz	8
10	00000155	DADO M22X1.5 UNI5589 ZINCATO		pz	2
11	00000116	DADO M12X1,5 CH19 H15 ZINCATO		pz	4
12	FER00293	RUOTA 6,5/80-12		pz	1
13	FER00822	MOZZO CON CRICCA PER RUOTA 6.50/80-12		pz	1
	FERP000449	MOZZO CON CRICCA PER RUOTA 6.50/80-12		pz	1
14	00000187	CUSCINETTO 6205-2RS1 - 25 X 52 X 15		pz	2
15	00000196	ANELLO UNI 7435 - 25		pz	1
16	FER00041	CORONA CAMBIO 1/2" Z=35		pz	1
17	00000208	SPINA ELASTICA 8X20 UNI 6874		pz	2
18	FER00031	PIGNONE CAMBIO Z20 1/2"-5/16" COMPLETO DI SPINA		pz	1
19	FER00824	RONDELLA D.8X63 FISSAGGIO INGRANAGGI CAMBIO		pz	2
20	00000162	ROSETTA M8 DIN 127-B		pz	2
21	00000060	VTE M8 X 16 UNI5739 ZINCATO		pz	2
22	FER00815	CATENA 1/2" 5/16" 93 PASSI		pz	1
23	00000243	GALLETTO FEMMINA M8		pz	2
24	FER00008	CARTER TRASMISSIONE GRUPPO RUOTA		pz	1
25	FER00040	CORONA CAMBIO Z=32 1/2"-5/16"		pz	1
26	FER00042	CORONA CAMBIO 1/2" Z=38		pz	1
27	FER00030	PIGNONE CAMBIO 1/2" Z=26 CON SPINA		pz	1
28	00000201	ANELLO UNI 7437 - 55		pz	1
29	FER00416	TENDICATENA TRASMISSIONE DX COMPLETO		pz	1
	FERP000452	TENDICATENA TRASMISSIONE DX COMPLETO		pz	1
30	FER00028	PIGNONE INVERSIONE CAMBIO M3 Z12 (L=61)		pz	1
31	FER00315	CARTER SUPPORTO RUOTA 6.50/80-12 CON TRASMISSIONE		pz	1



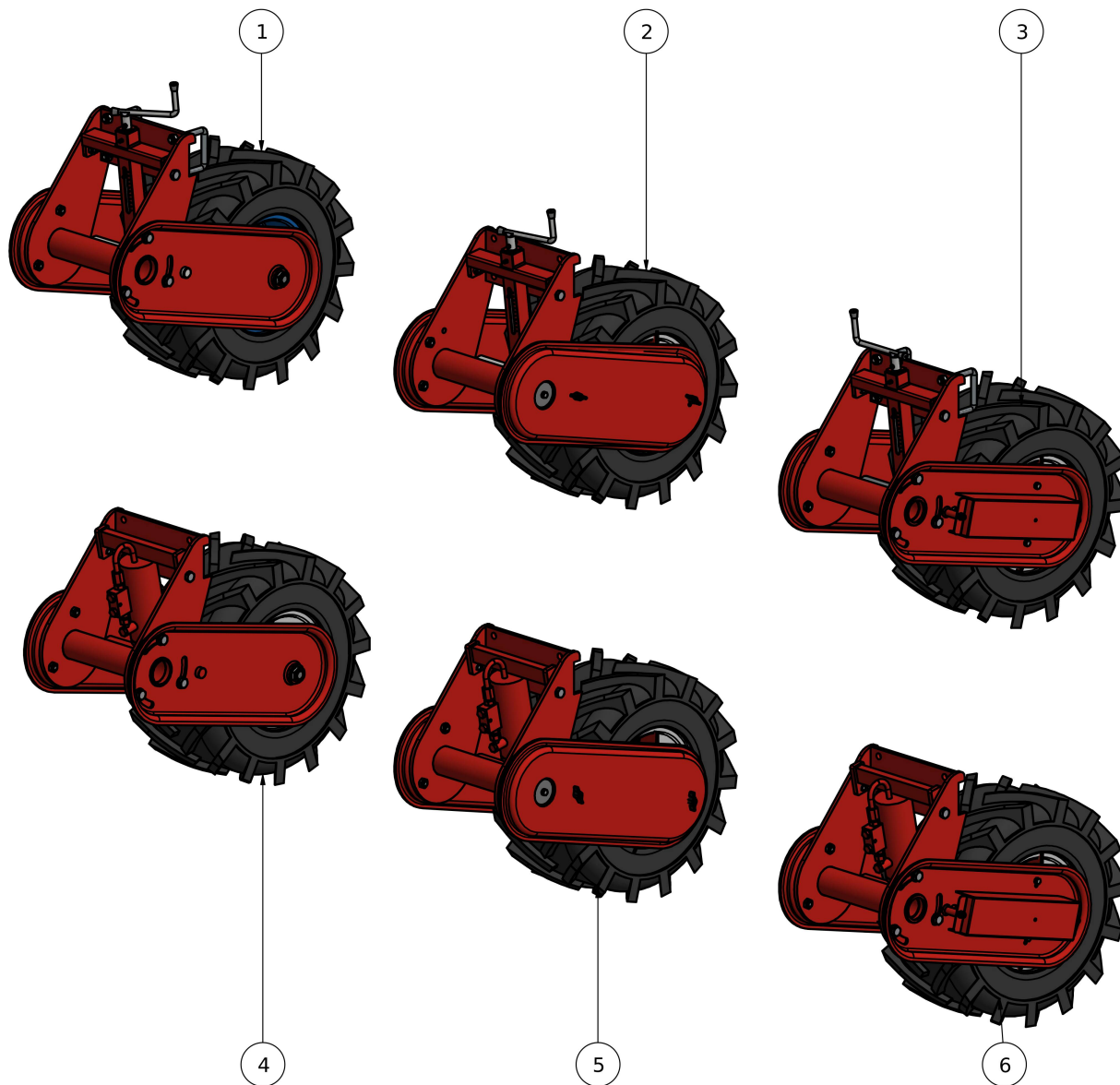
#	Codice	Descrizione	Specifica	UM	Q.tà
1	FER01278	PREASSEMBLATO PER GRUPPO RUOTE		pz	1
	FERP000439	PREASSEMBLATO PER GRUPPO RUOTE		pz	1
2	00000182	CUSCINETTO 6006-2RS1 - 30 X 55 X 13		pz	1
3	00000197	ANELLO UNI 7435 - 30		pz	1
4	00000117	VTE M14 X 30 UNI5739		pz	8
5	00000171	ROSETTA M14 UNI 6592V		pz	8
6	FER00357	PISTONE REG. ALTEZZA RUOTE 6.50/80-12		pz	1
7	FER00020	ATTACCO CARTER SUPPORTO RUOTA 6.50-80/12 CON TRASM		pz	1
8	00000155	DADO M22X1.5 UNI5589 ZINCATO		pz	2
9	FER00022	CARTER SUPPORTO RUOTA SENZA TRASMISSIONE		pz	1
10	00000116	DADO M12X1,5 CH19 H15 ZINCATO		pz	4
11	FER00293	RUOTA 6,5/80-12		pz	1
12	FER00822	MOZZO CON CRICCA PER RUOTA 6.50/80-12		pz	1
	FERP000449	MOZZO CON CRICCA PER RUOTA 6.50/80-12		pz	1
13	FER00315	CARTER SUPPORTO RUOTA 6.50/80-12 CON TRASMISSIONE		pz	1
14	00000187	CUSCINETTO 6205-2RS1 - 25 X 52 X 15		pz	2
15	00000196	ANELLO UNI 7435 - 25		pz	1
16	FER00041	CORONA CAMBIO 1/2" Z=35		pz	1
17	00000208	SPINA ELASTICA 8X20 UNI 6874		pz	2
18	FER00031	PIGNONE CAMBIO Z20 1/2"-5/16" COMPLETO DI SPINA		pz	1
19	FER00824	RONDELLA D.8X63 FISSAGGIO INGRANAGGI CAMBIO		pz	2
20	00000162	ROSETTA M8 DIN 127-B		pz	2
21	00000060	VTE M8 X 16 UNI5739 ZINCATO		pz	2
22	00000243	GALLETTO FEMMINA M8		pz	2
23	FER00008	CARTER TRASMISSIONE GRUPPO RUOTA		pz	1
24	FER01623	GIUNTO CATENA 1/2" 5/16"		pz	1
25	FER00815	CATENA 1/2" 5/16" 93 PASSI		pz	1
26	FER00416	TENDICATENA TRASMISSIONE DX COMPLETO		pz	1
	FERP000452	TENDICATENA TRASMISSIONE DX COMPLETO		pz	1
27	FER00040	CORONA CAMBIO Z=32 1/2"-5/16"		pz	1
28	FER00042	CORONA CAMBIO 1/2" Z=38		pz	1
29	FER00030	PIGNONE CAMBIO 1/2" Z=26 CON SPINA		pz	1
30	00000201	ANELLO UNI 7437 - 55		pz	1
31	FER00028	PIGNONE INVERSIONE CAMBIO M3 Z12 (L=61)		pz	1
32	00000130	DADO M14 UNI5589		pz	6



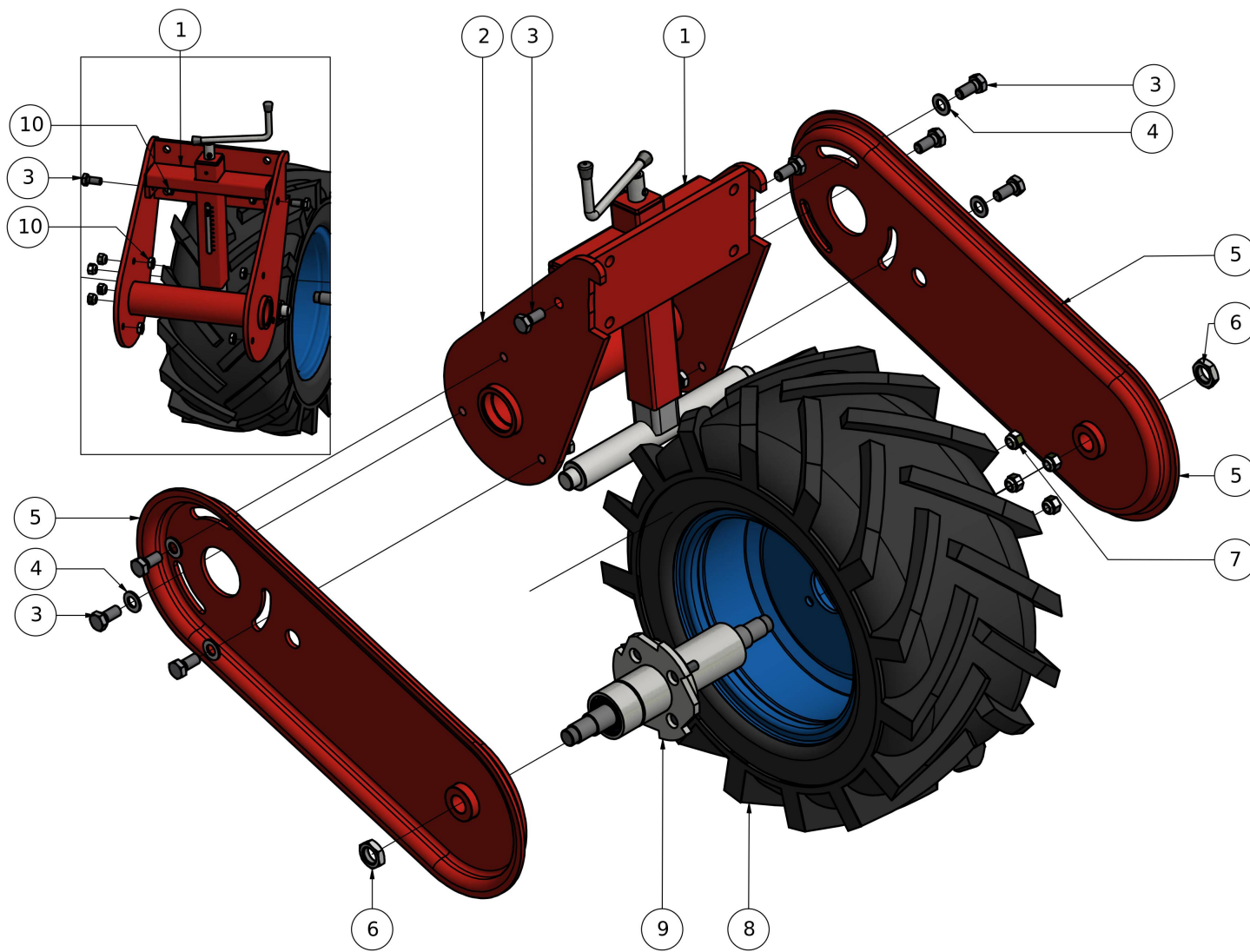
#	Codice	Descrizione	Specifica	UM	Q.tà
1	FER00020	ATTACCO CARTER SUPPORTO RUOTA 6.50-80/12 CON TRASM		pz	1
2	FERP000004	PIANTONE REG. MANUALE COMPLETA RUOTA 6,50/80-12		pz	1
3	00000117	VTE M14 X 30 UNI5739		pz	8
4	00000171	ROSETTA M14 UNI 6592V		pz	6
5	FER00022	CARTER SUPPORTO RUOTA SENZA TRASMISSIONE		pz	1
6	00000155	DADO M22X1.5 UNI5589 ZINCATO		pz	2
7	00000187	CUSCINETTO 6205-2RS1 - 25 X 52 X 15		pz	2
8	00000196	ANELLO UNI 7435 - 25		pz	1
9	00000003	VITE UNI 7688 M3X8		pz	2
10	FER08188	SUPPORTO ENCODER PSC SU RUOTA		pz	1
11	00000116	DADO M12X1,5 CH19 H15 ZINCATO		pz	4
12	ME000055-1	ENCODER 12V 360 IMPULSI/GIRO		pz	1
13	FER00293	RUOTA 6,5/80-12		pz	1
14	FER11197	FLANGIA CRICCA PER FPA		pz	1
15	FER00822	MOZZO CON CRICCA PER RUOTA 6.50/80-12		pz	1
	FERP000449	MOZZO CON CRICCA PER RUOTA 6.50/80-12		pz	1
16	FER08189	PIGNONE INVERSIONE CAMBIO RUOTA 6.50/80-12 PER PSC		pz	1
17	00001150	VSTEI UNI 5923-M3X6		pz	1
18	00000077	DADO UNI 7473 M8		pz	2
19	00000161	ROSETTA M8 UNI 6592V		pz	2
20	FER00804	CARTER CAMBIO ELETTRONICO PSC GRUPPO RUOTA		pz	1
21	FER00315	CARTER SUPPORTO RUOTA 6.50/80-12 CON TRASMISSIONE		pz	1
22	00000130	DADO M14 UNI5589		pz	8



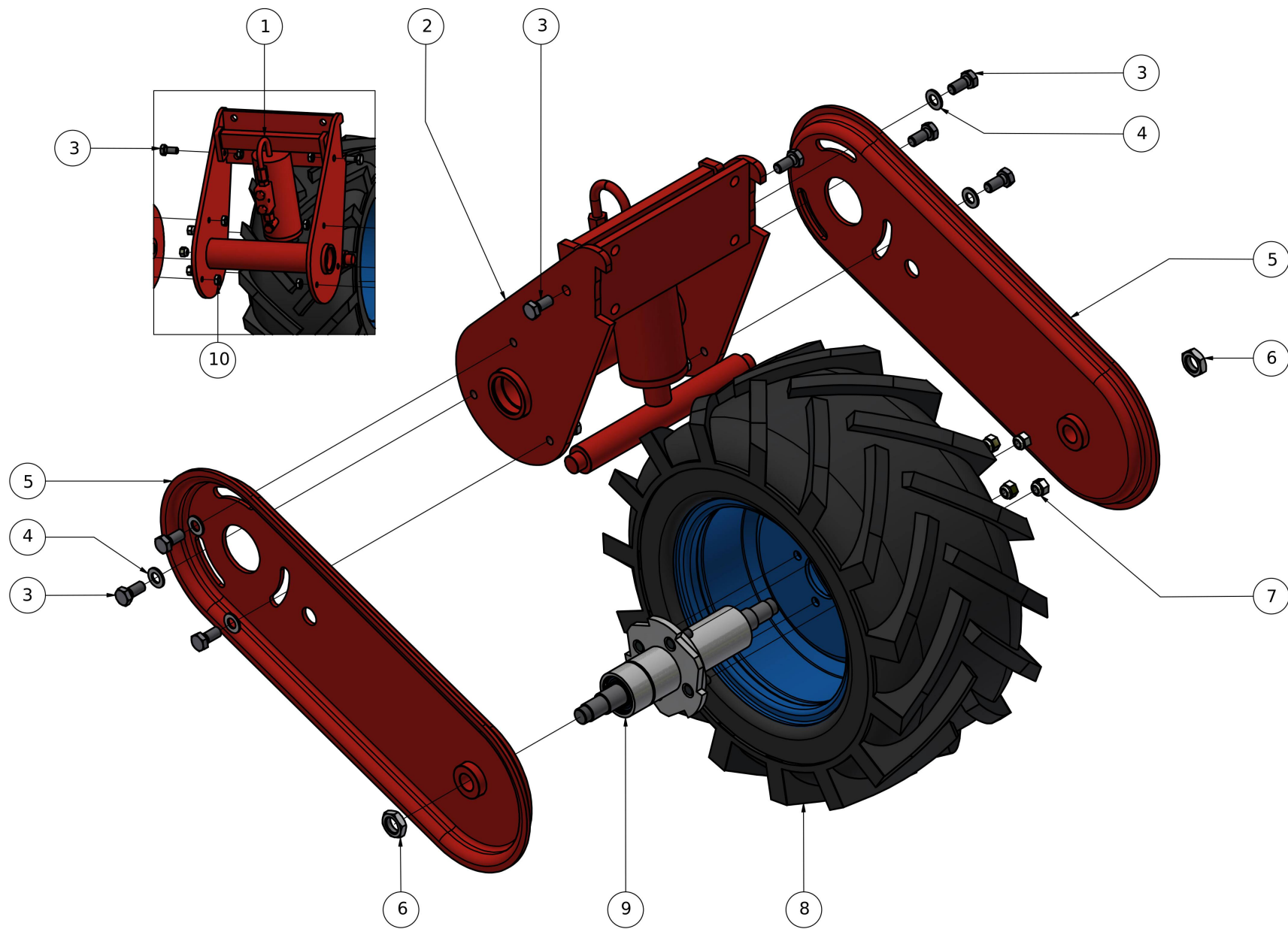
#	Codice	Descrizione	Specifica	UM	Q.tà
1	FER00020	ATTACCO CARTER SUPPORTO RUOTA 6.50-80/12 CON TRASM		pz	1
2	00000117	VTE M14 X 30 UNI5739		pz	8
3	00000171	ROSETTA M14 UNI 6592V		pz	8
4	00000155	DADO M22X1.5 UNI5589 ZINCATO		pz	2
5	FER00022	CARTER SUPPORTO RUOTA SENZA TRASMISSIONE		pz	1
6	00000116	DADO M12X1,5 CH19 H15 ZINCATO		pz	4
7	00000187	CUSCINETTO 6205-2RS1 - 25 X 52 X 15		pz	2
8	00000196	ANELLO UNI 7435 - 25		pz	1
9	00000003	VITE UNI 7688 M3X8		pz	2
10	FER08188	SUPPORTO ENCODER PSC SU RUOTA		pz	1
11	ME000055-1	ENCODER 12V 360 IMPULSI/GIRO		pz	1
12	FER00293	RUOTA 6,5/80-12		pz	1
13	FER11197	FLANGIA CRICCA PER FPA		pz	1
14	FER00822	MOZZO CON CRICCA PER RUOTA 6.50/80-12		pz	1
	FERP000449	MOZZO CON CRICCA PER RUOTA 6.50/80-12		pz	1
15	00000130	DADO M14 UNI5589		pz	6
16	FER08189	PIGNONE INVERSIONE CAMBIO RUOTA 6.50/80-12 PER PSC		pz	1
17	00001150	VSTEI UNI 5923-M3X6		pz	1
18	FER00315	CARTER SUPPORTO RUOTA 6.50/80-12 CON TRASMISSIONE		pz	1
19	FER00804	CARTER CAMBIO ELETTRONICO PSC GRUPPO RUOTA		pz	1
20	00000077	DADO UNI 7473 M8		pz	2
21	00000161	ROSETTA M8 UNI 6592V		pz	2
22	FER00357	PISTONE REG. ALTEZZA RUOTE 6.50/80-12		pz	1



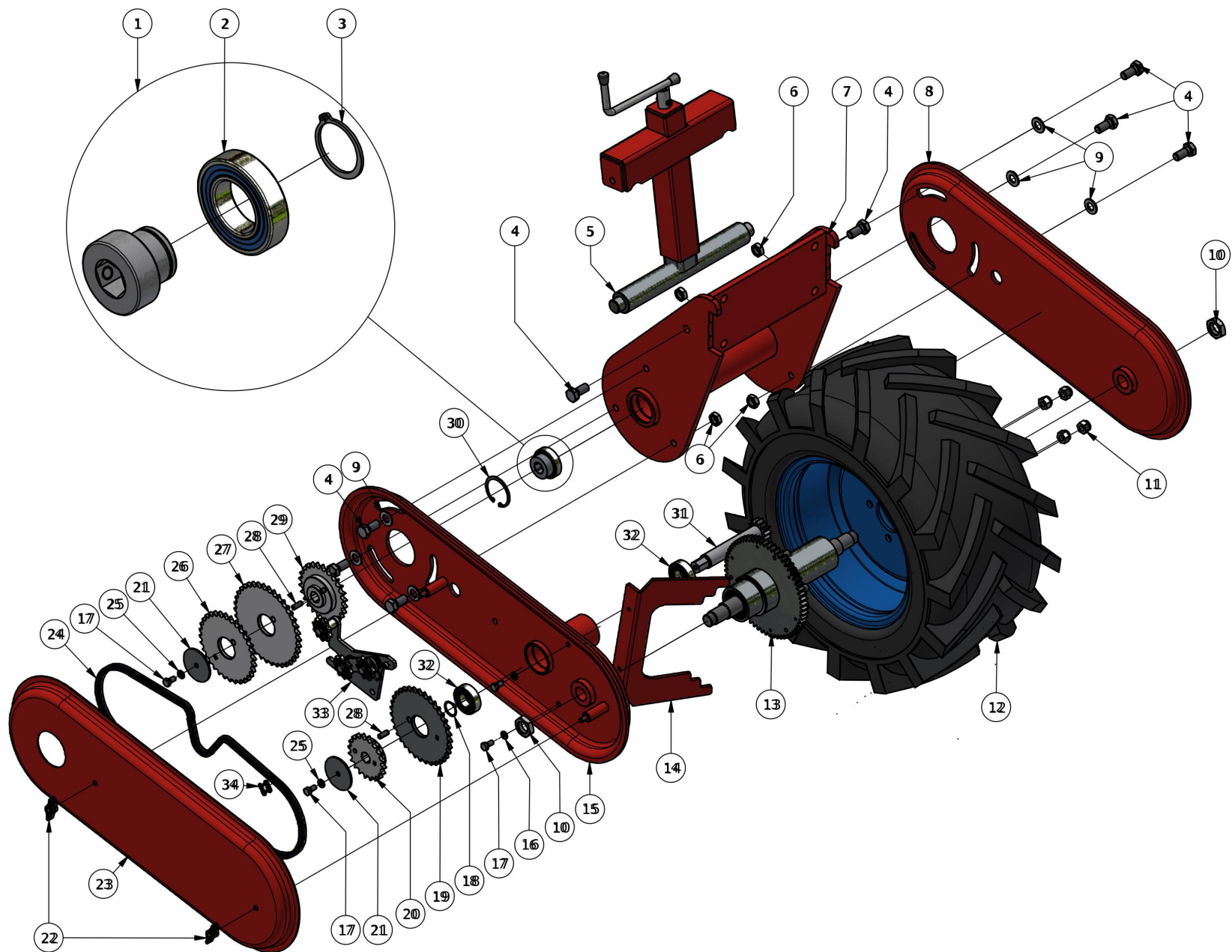
#	Codice	Descrizione	Specifica	UM	Q.tà
1	FERP000030	GRUPPO RUOTA 23/10.50-12 REGOL. MAN. SENZA TRASM		pz	1
2	FERP000096	GRUPPO RUOTA 23/10.5-12 REG. MAN. CON TRAS DX		pz	1
2	FERP000097	GRUPPO RUOTA 23/10.5-12 REG. MAN. CON TRAS SX		pz	1
3	FERP000104	GRUPPO RUOTA 23/10.5-12 REG. MAN CON TRASM PSC		pz	1
4	FERP000037	GRUPPO RUOTA 23/10.50-12 REGOL. IDR. SENZA TRASM		pz	1
5	FERP000100	GRUPPO RUOTA 23/10.5-12 REG. IDR. CON TRAS DX		pz	1
5	FERP000101	GRUPPO RUOTA 23/10.5-12 REG. IDR. CON TRAS SX		pz	1
6	FERP000105	GRUPPO RUOTA 23/10.5-12 REG. IDR CON TRASM PSC		pz	1



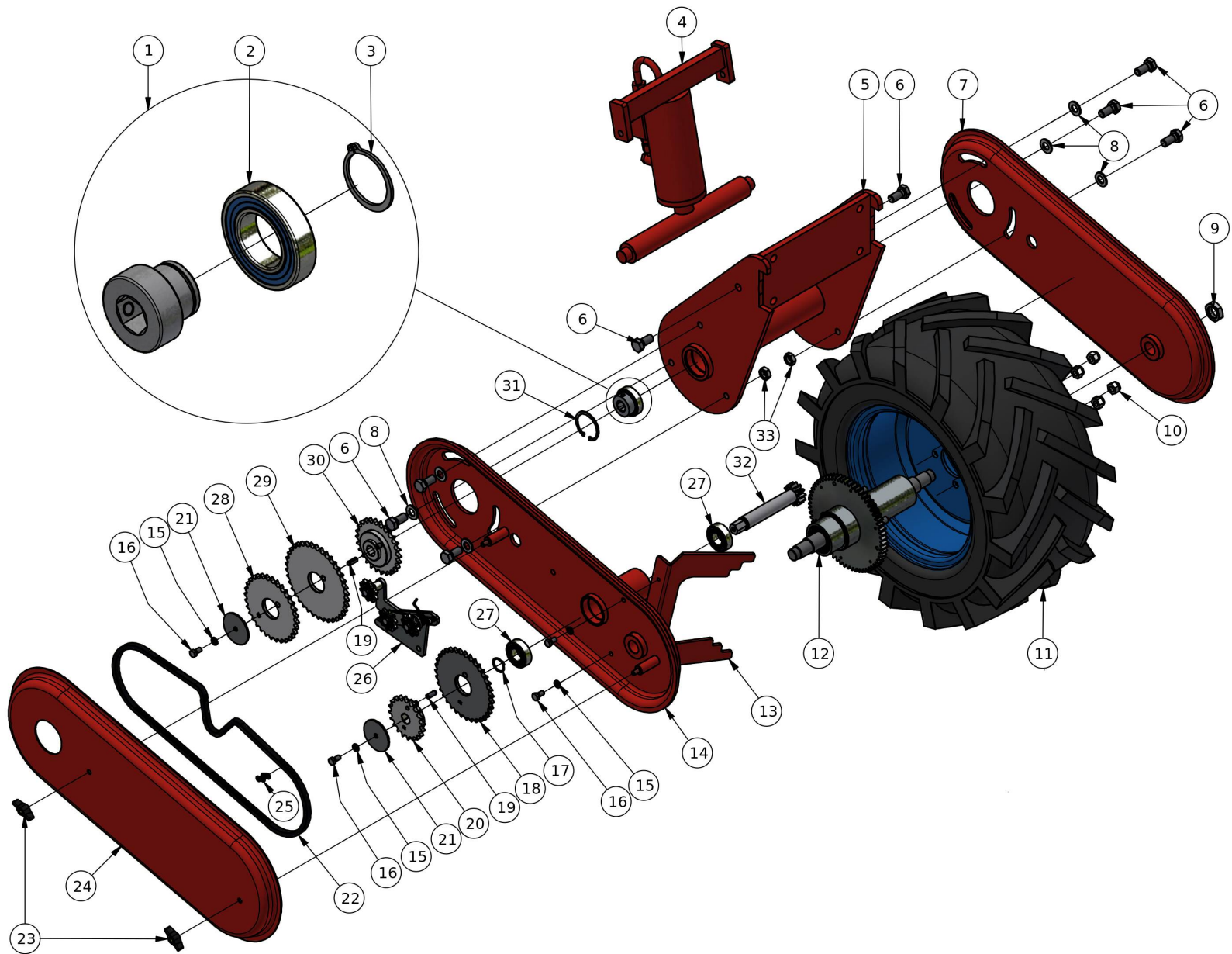
#	Codice	Descrizione	Specifica	UM	Q.tà
1	FERP000046	PIANTONE REG. MANUALE COMPLETO RUOTA 23/10.50-12		pz	1
2	FER00021	ATTACCO CARTER SUPP. RUOTA 23/10.50-12 CON TRASM		pz	1
3	00000117	VTE M14 X 30 UNI5739		pz	8
4	00000171	ROSETTA M14 UNI 6592V		pz	6
5	FER00022	CARTER SUPPORTO RUOTA SENZA TRASMISSIONE		pz	2
6	00000155	DADO M22X1.5 UNI5589 ZINCATO		pz	2
7	00000116	DADO M12X1,5 CH19 H15 ZINCATO		pz	4
8	FER00244	RUOTA ANTERIORE 23X10,50-12		pz	1
9	FER08346	MOZZO RUOTA 23/10.50-12 COMPLETO SENZA TRASM		pz	1
	FERP000460	MOZZO RUOTA 23/10.50-12 COMPLETO SENZA T...		pz	1
10	00000130	DADO M14 UNI5589		pz	8



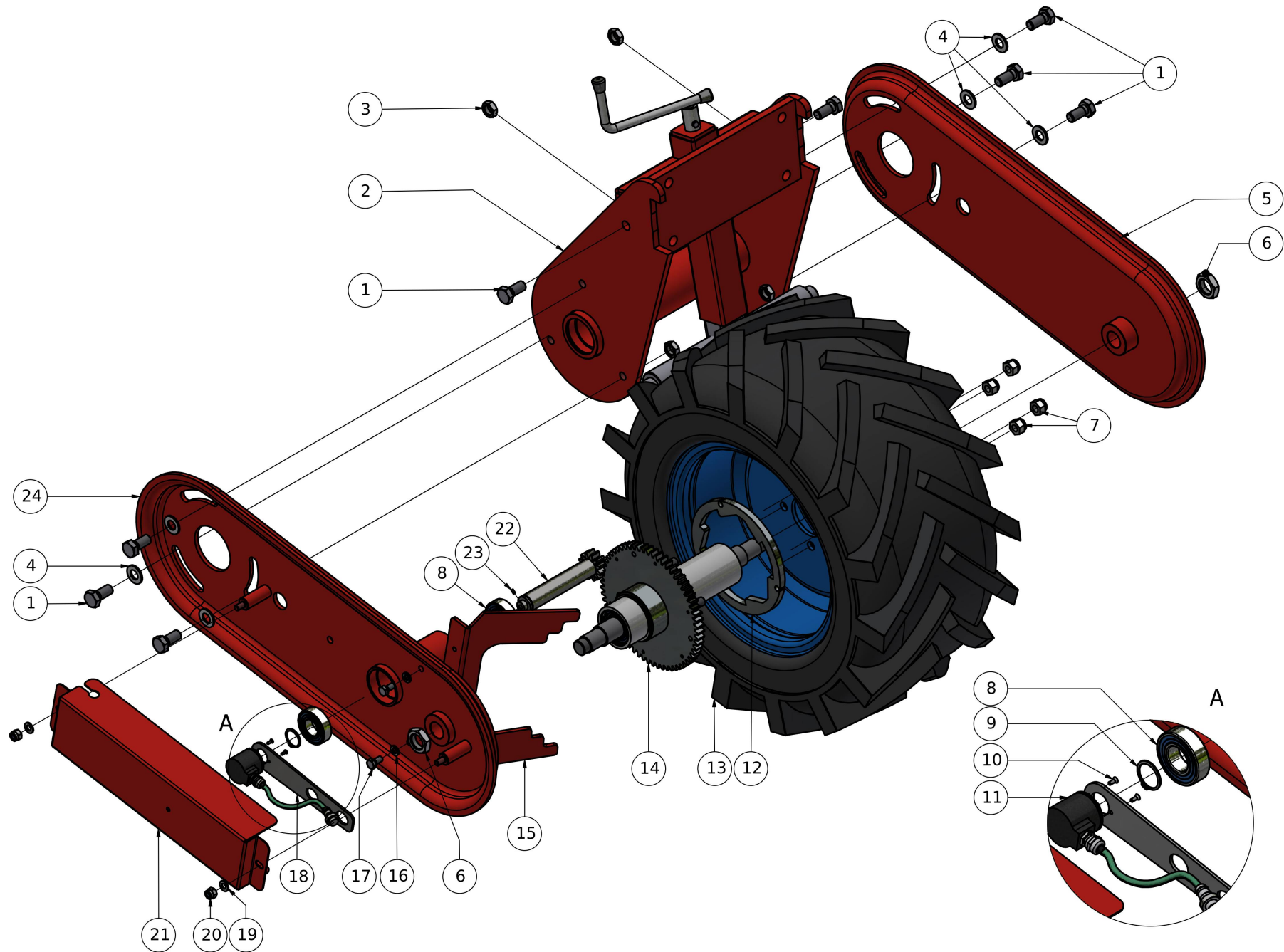
#	Codice	Descrizione	Specifica	UM	Q.tà
1	FER00279	PISTONE REGOLAZIONE ALTEZZA RUOTA 23/10.50-12		pz	1
2	FER00021	ATTACCO CARTER SUPP. RUOTA 23/10.50-12 CON TRASM		pz	1
3	00000117	VTE M14 X 30 UNI5739		pz	8
4	00000171	ROSETTA M14 UNI 6592V		pz	6
5	FER00022	CARTER SUPPORTO RUOTA SENZA TRASMISSIONE		pz	2
6	00000155	DADO M22X1.5 UNI5589 ZINCATO		pz	2
7	00000116	DADO M12X1,5 CH19 H15 ZINCATO		pz	4
8	FER00244	RUOTA ANTERIORE 23X10,50-12		pz	1
9	FER08346	MOZZO RUOTA 23/10.50-12 COMPLETO SENZA TRASM		pz	1
	FERP000460	MOZZO RUOTA 23/10.50-12 COMPLETO SENZA T...		pz	1
10	00000130	DADO M14 UNI5589		pz	8



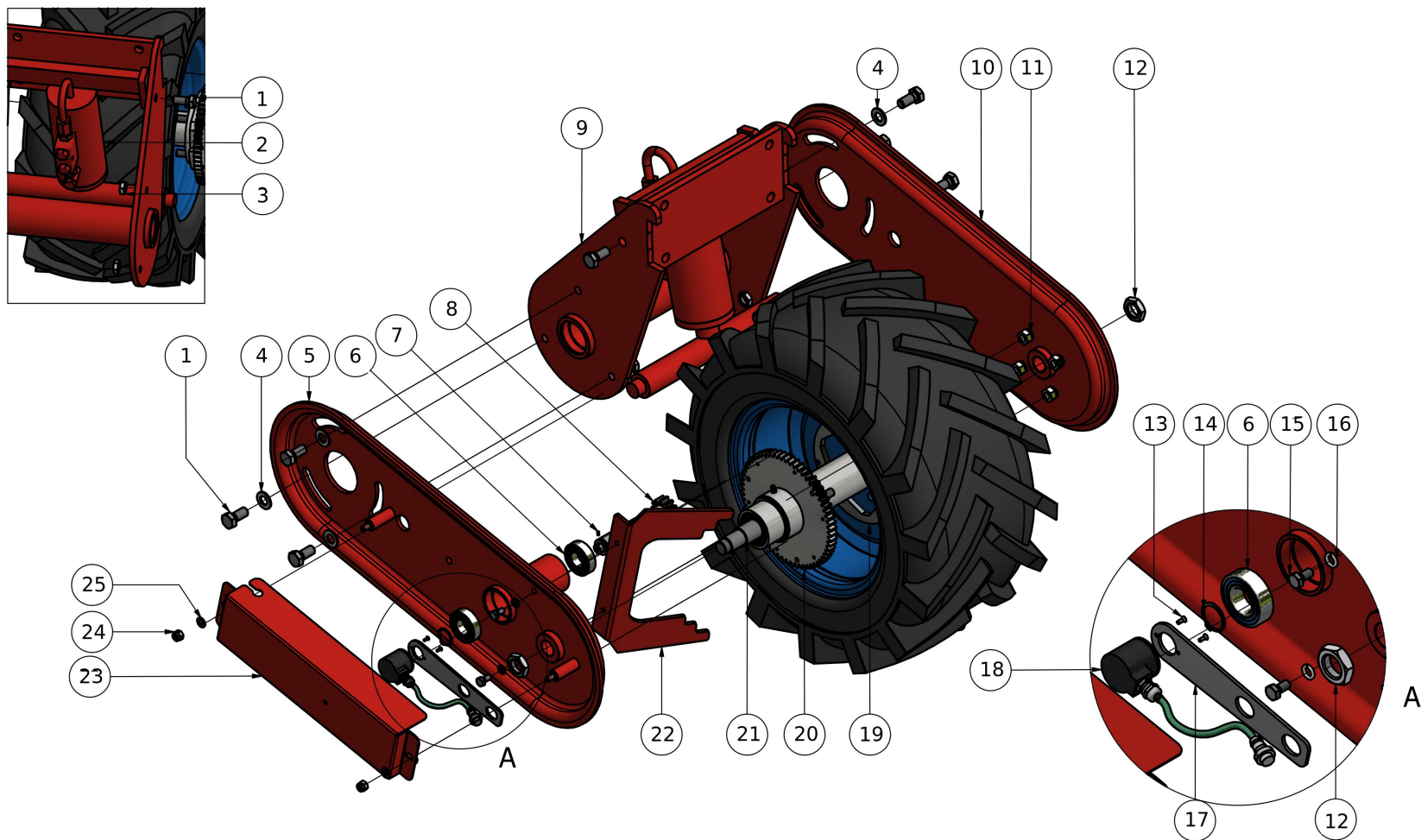
#	Codice	Descrizione	Specifica	UM	Q.tà
1	FER01278	PREASSEMBLATO PER GRUPPO RUOTE		pz	1
	FERP000439	PREASSEMBLATO PER GRUPPO RUOTE		pz	1
2	00000182	CUSCINETTO 6006-2RS1 - 30 X 55 X 13		pz	1
3	00000197	ANELLO UNI 7435 - 30		pz	1
4	00000117	VTE M14 X 30 UNI5739		pz	8
5	FERP000046	PIANTONE REG. MANUALE COMPLETO RUOTA 23/10.50-12		pz	1
6	00000130	DADO M14 UNI5589		pz	8
7	FER00021	ATTACCO CARTER SUPP. RUOTA 23/10.50-12 CON TRASM		pz	1
8	FER00022	CARTER SUPPORTO RUOTA SENZA TRASMISSIONE		pz	1
9	00000171	ROSETTA M14 UNI 6592V		pz	6
10	00000155	DADO M22X1.5 UNI5589 ZINCATO		pz	2
11	00000116	DADO M12X1,5 CH19 H15 ZINCATO		pz	4
12	FER00244	RUOTA ANTERIORE 23X10,50-12		pz	1
13	FER00823	MOZZO CON CRICCA COMPLETO RUOTA 23/10.50-12		pz	1
	FERP000448	MOZZO CON CRICCA COMPLETO RUOTA 23/10.50...		pz	1
14	FER00875	RASCHIATERRA RUOTA 23/10.50-12 CON TRASMISSIONE		pz	1
15	FER00468	CARTER SUPPORTO RUOTA 23/10.50-12 CON TRASMISSIONE		pz	1
16	00000162	ROSETTA M8 DIN 127-B		pz	2
17	00000060	VTE M8 X 16 UNI5739 ZINCATO		pz	4
18	00000196	ANELLO UNI 7435 - 25		pz	1
19	FER00041	CORONA CAMBIO 1/2" Z=35		pz	1
20	FER00031	PIGNONE CAMBIO Z20 1/2"-5/16" COMPLETO DI SPINA		pz	1
21	FER00824	RONDELLA D.8X63 FISSAGGIO INGRANAGGI CAMBIO		pz	2
22	00000243	GALLETTO FEMMINA M8		pz	2
23	FER00008	CARTER TRASMISSIONE GRUPPO RUOTA		pz	1
24	FER00815	CATENA 1/2" 5/16" 93 PASSI		pz	1
25	00000162	ROSETTA M8 DIN 127-B		pz	2
26	FER00040	CORONA CAMBIO Z=32 1/2"-5/16"		pz	1
27	FER00042	CORONA CAMBIO 1/2" Z=38		pz	1
28	00000208	SPINA ELASTICA 8X20 UNI 6874		pz	2
29	FER00030	PIGNONE CAMBIO 1/2" Z=26 CON SPINA		pz	1
30	00000201	ANELLO UNI 7437 - 55		pz	1
31	FER00027	PIGNONE INVERSIONE CAMBIO M3 Z12 (L=124)		pz	1
32	00000187	CUSCINETTO 6205-2RS1 - 25 X 52 X 15		pz	2
33	FER00416	TENDICATENA TRASMISSIONE DX COMPLETO		pz	1
	FERP000452	TENDICATENA TRASMISSIONE DX COMPLETO		pz	1
34	FER01623	GIUNTO CATENA 1/2" 5/16"		pz	1



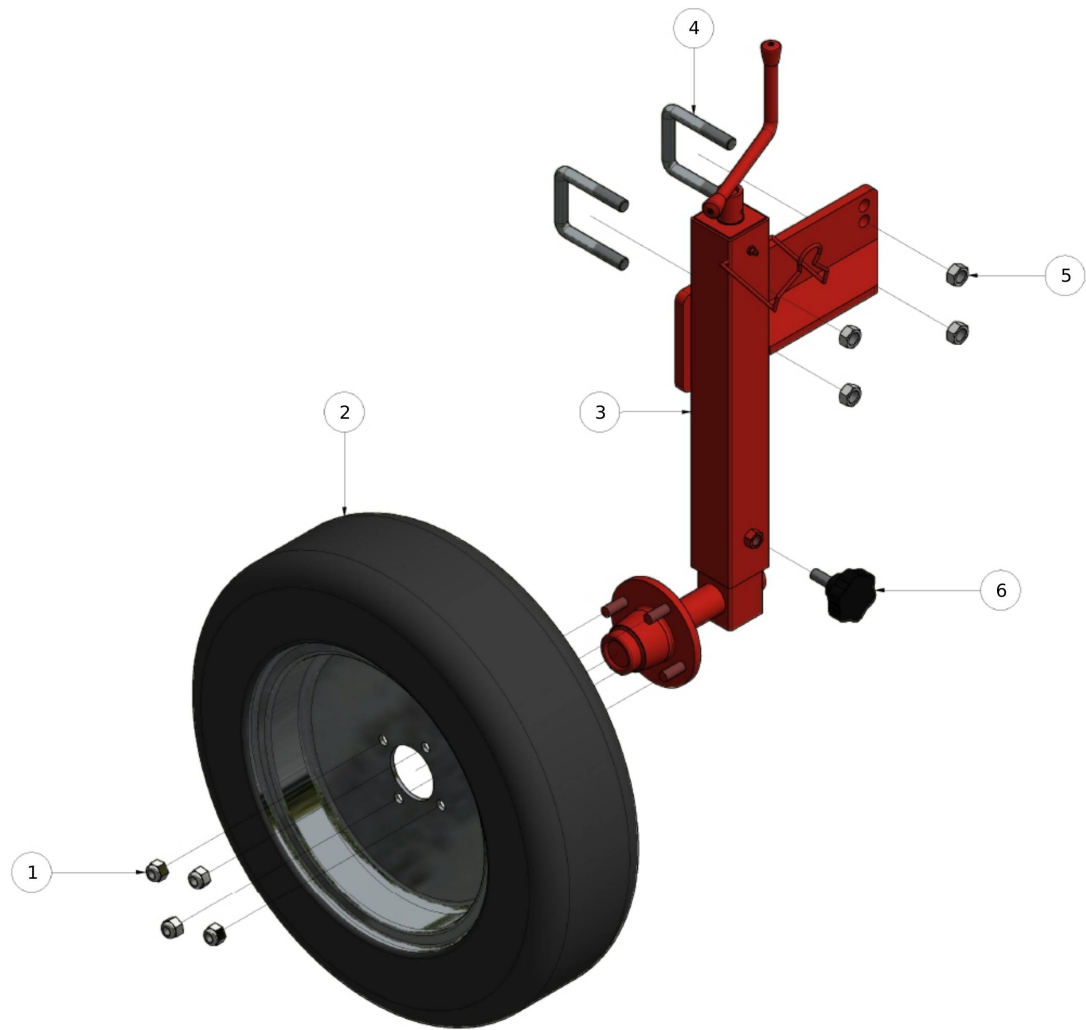
#	Codice	Descrizione	Specifica	UM	Q.tà
1	FER01278	PREASSEMBLATO PER GRUPPO RUOTE		pz	1
	FERP000439	PREASSEMBLATO PER GRUPPO RUOTE		pz	1
2	00000182	CUSCINETTO 6006-2RS1 - 30 X 55 X 13		pz	1
3	00000197	ANELLO UNI 7435 - 30		pz	1
4	FER00279	PISTONE REGOLAZIONE ALTEZZA RUOTA 23/10.50-12		pz	1
5	FER00021	ATTACCO CARTER SUPP. RUOTA 23/10.50-12 CON TRASM		pz	1
6	00000117	VTE M14 X 30 UNI5739		pz	8
7	FER00022	CARTER SUPPORTO RUOTA SENZA TRASMISSIONE		pz	1
8	00000171	ROSETTA M14 UNI 6592V		pz	6
9	00000155	DADO M22X1.5 UNI5589 ZINCATO		pz	2
10	00000116	DADO M12X1,5 CH19 H15 ZINCATO		pz	4
11	FER00244	RUOTA ANTERIORE 23X10,50-12		pz	1
12	FER00823	MOZZO CON CRICCA COMPLETO RUOTA 23/10.50-12		pz	1
	FERP000448	MOZZO CON CRICCA COMPLETO RUOTA 23/10.50...		pz	1
13	FER00875	RASCHIATERRA RUOTA 23/10.50-12 CON TRASMISSIONE		pz	1
14	FER00468	CARTER SUPPORTO RUOTA 23/10.50-12 CON TRASMISSIONE		pz	1
15	00000162	ROSETTA M8 DIN 127-B		pz	4
16	00000060	VTE M8 X 16 UNI5739 ZINCATO		pz	4
17	00000196	ANELLO UNI 7435 - 25		pz	1
18	FER00041	CORONA CAMBIO 1/2" Z=35		pz	1
19	00000208	SPINA ELASTICA 8X20 UNI 6874		pz	2
20	FER00031	PIGNONE CAMBIO Z20 1/2"-5/16" COMPLETO DI SPINA		pz	1
21	FER00824	RONDELLA D.8X63 FISSAGGIO INGRANAGGI CAMBIO		pz	2
22	FER00815	CATENA 1/2" 5/16" 93 PASSI		pz	1
23	00000243	GALLETTO FEMMINA M8		pz	2
24	FER00008	CARTER TRASMISSIONE GRUPPO RUOTA		pz	1
25	FER01623	GIUNTO CATENA 1/2" 5/16"		pz	1
26	FER00416	TENDICATENA TRASMISSIONE DX COMPLETO		pz	1
	FERP000452	TENDICATENA TRASMISSIONE DX COMPLETO		pz	1
27	00000187	CUSCINETTO 6205-2RS1 - 25 X 52 X 15		pz	2
28	FER00040	CORONA CAMBIO Z=32 1/2"-5/16"		pz	1
29	FER00042	CORONA CAMBIO 1/2" Z=38		pz	1
30	FER00030	PIGNONE CAMBIO 1/2" Z=26 CON SPINA		pz	1
31	00000201	ANELLO UNI 7437 - 55		pz	1
32	FER00027	PIGNONE INVERSIONE CAMBIO M3 Z12 (L=124)		pz	1
33	00000130	DADO M14 UNI5589		pz	6



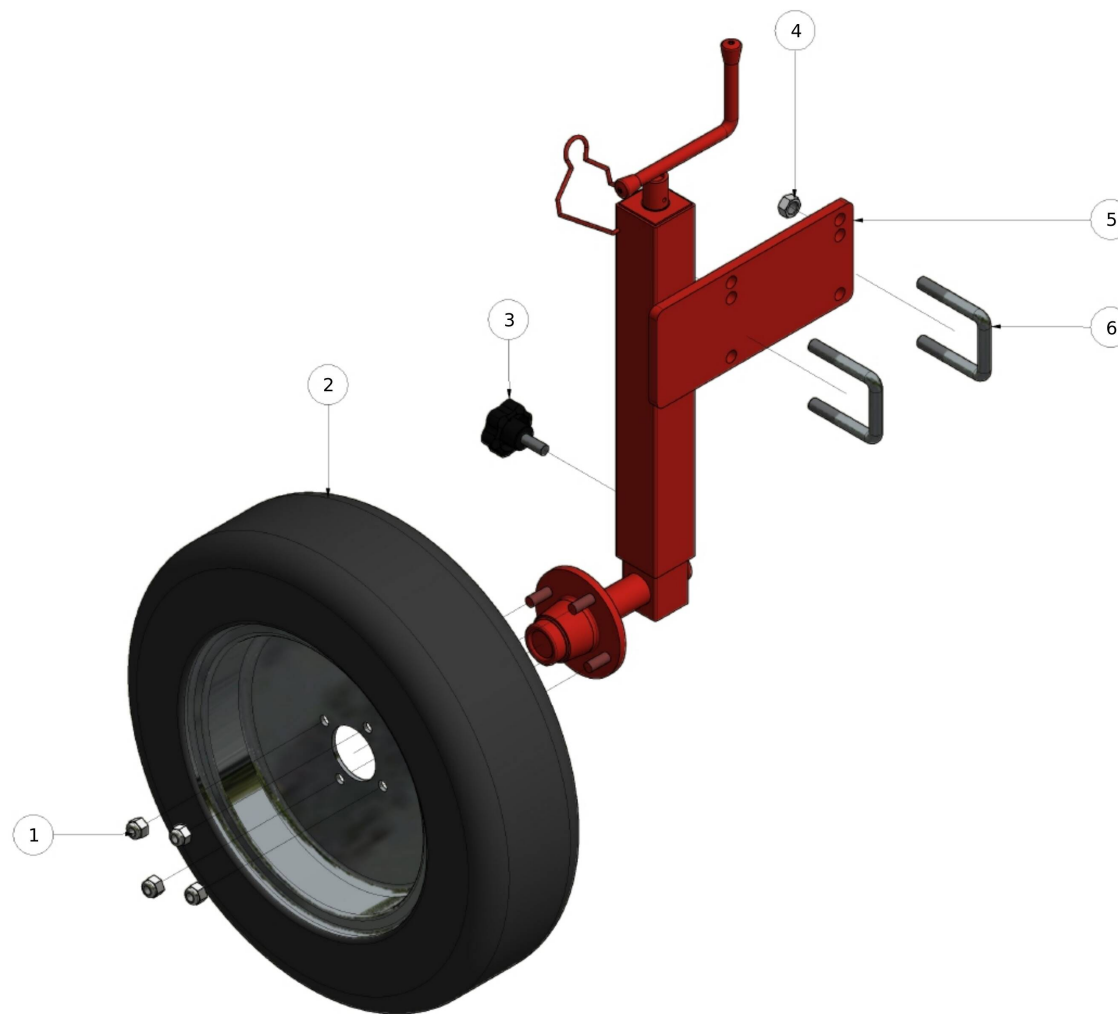
#	Codice	Descrizione	Specifica	UM	Q.tà
1	00000117	VTE M14 X 30 UNI5739		pz	8
2	FER00021	ATTACCO CARTER SUPP. RUOTA 23/10.50-12 CON TRASM		pz	1
3	00000130	DADO M14 UNI5589		pz	8
4	00000171	ROSETTA M14 UNI 6592V		pz	6
5	FER00022	CARTER SUPPORTO RUOTA SENZA TRASMISSIONE		pz	1
6	00000155	DADO M22X1.5 UNI5589 ZINCATO		pz	2
7	00000116	DADO M12X1,5 CH19 H15 ZINCATO		pz	4
8	00000187	CUSCINETTO 6205-2RS1 - 25 X 52 X 15		pz	2
9	00000196	ANELLO UNI 7435 - 25		pz	1
10	00000003	VITE UNI 7688 M3X8		pz	2
11	ME000055	ENCODER 12V 360 IMPULSI/GIRO		pz	1
12	FER11197	FLANGIA CRICCA PER FPA		pz	1
13	FER00244	RUOTA ANTERIORE 23X10,50-12		pz	1
14	FER00823	MOZZO CON CRICCA COMPLETO RUOTA 23/10.50-12		pz	1
	FERP000448	MOZZO CON CRICCA COMPLETO RUOTA 23/10.50...		pz	1
15	FER00875	RASCHIATERRA RUOTA 23/10.50-12 CON TRASMISSIONE		pz	1
16	00000162	ROSETTA M8 DIN 127-B		pz	2
17	00000060	VTE M8 X 16 UNI5739 ZINCATO		pz	2
18	FER08188	SUPPORTO ENCODER PSC SU RUOTA		pz	1
19	00000161	ROSETTA M8 UNI 6592V		pz	2
20	00000077	DADO UNI 7473 M8		pz	2
21	FER00804	CARTER CAMBIO ELETTRONICO PSC GRUPPO RUOTA		pz	1
22	FER09063	PIGNONE INVERSIONE CAMBIO RUOT 23/10.50-12 CON PSC		pz	1
23	00001150	VSTEI UNI 5923-M3X6		pz	1
24	FER00468	CARTER SUPPORTO RUOTA 23/10.50-12 CON TRASMISSIONE		pz	1



#	Codice	Descrizione	Specifica	UM	Q.tà
1	00000117	VTE M14 X 30 UNI5739		pz	8
2	FER00279	PISTONE REGOLAZIONE ALTEZZA RUOTA 23/10.50-12		pz	1
3	00000130	DADO M14 UNI5589		pz	6
4	00000171	ROSETTA M14 UNI 6592V		pz	6
5	FER00468	CARTER SUPPORTO RUOTA 23/10.50-12 CON TRASMISSIONE		pz	1
6	00000187	CUSCINETTO 6205-2RS1 - 25 X 52 X 15		pz	2
7	00001150	VSTEI UNI 5923-M3X6		pz	1
8	FER09063	PIGNONE INVERSIONE CAMBIO RUOT 23/10.50-12 CON PSC		pz	1
9	FER00021	ATTACCO CARTER SUPP. RUOTA 23/10.50-12 CON TRASM		pz	1
10	FER00022	CARTER SUPPORTO RUOTA SENZA TRASMISSIONE		pz	1
11	00000116	DADO M12X1,5 CH19 H15 ZINCATO		pz	4
12	00000155	DADO M22X1.5 UNI5589 ZINCATO		pz	2
13	00000003	VITE UNI 7688 M3X8		pz	2
14	00000196	ANELLO UNI 7435 - 25		pz	1
15	00000060	VTE M8 X 16 UNI5739 ZINCATO		pz	2
16	00000162	ROSETTA M8 DIN 127-B		pz	2
17	FER08188	SUPPORTO ENCODER PSC SU RUOTA		pz	1
18	ME000055	ENCODER 12V 360 IMPULSI/GIRO		pz	1
19	FER11197	FLANGIA CRICCA PER FPA		pz	1
20	FER00244	RUOTA ANTERIORE 23X10,50-12		pz	1
21	FER00823	MOZZO CON CRICCA COMPLETO RUOTA 23/10.50-12		pz	1
	FERP000448	MOZZO CON CRICCA COMPLETO RUOTA 23/10.50...		pz	1
22	FER00875	RASCHIATERRA RUOTA 23/10.50-12 CON TRASMISSIONE		pz	1
23	FER00804	CARTER CAMBIO ELETTRONICO PSC GRUPPO RUOTA		pz	1
24	00000077	DADO UNI 7473 M8		pz	2
25	00000161	ROSETTA M8 UNI 6592V		pz	2



#	Codice	Descrizione	Specifica	UM	Q.tà
1	00000116	DADO M12X1,5 CH19 H15 ZINCATO		pz	4
2	00003057	RUOTA 155/70R13 - 4 FORI BALILLA		pz	1
3	FER00223	PIANTONE REGOLABILE SX COMPLETO SENZA RUOTA		pz	1
	FERP000454	PIANTONE REGOLABILE SX COMPLETO SENZA RU...		pz	1
4	00001107	CAVALLOTTO M14X61X90/40 (60X60)		pz	2
5	00000128	DADO M14 UNI5588		pz	4
6	00000459	POMOLO IN PLASTICA M12X30		pz	1



#	Codice	Descrizione	Specifica	UM	Q.tà
1	00000116	DADO M12X1,5 CH19 H15 ZINCATO		pz	4
2	00003057	RUOTA 155/70R13 - 4 FORI BALILLA		pz	1
3	00000459	POMOLO IN PLASTICA M12X30		pz	1
4	00000128	DADO M14 UNI5588		pz	4
5	FER00219	PIANTONE REGOLABILE DX COMPLETO SENZA RUOTA		pz	1
	FERP000455	PIANTONE REGOLABILE DX COMPLETO SENZA RU...		pz	1
6	00001107	CAVALLOTTO M14X61X90/40 (60X60)		pz	2