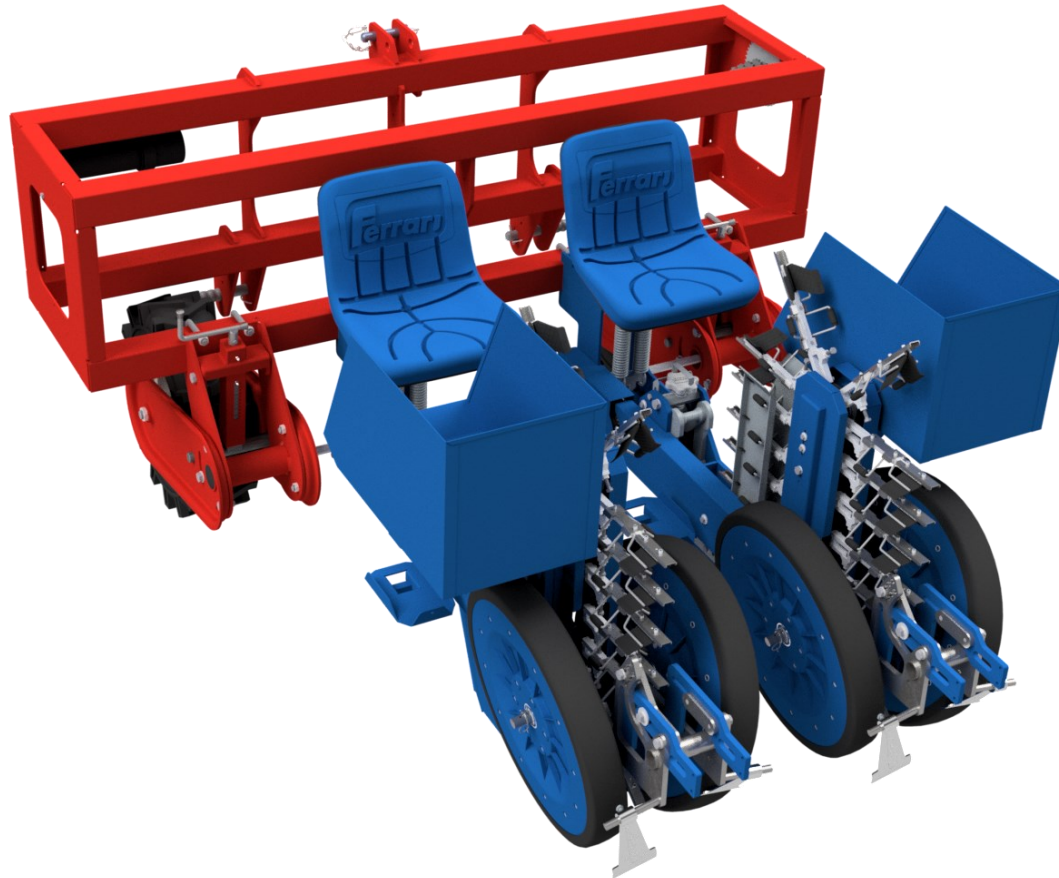




*veg equipment innovators*

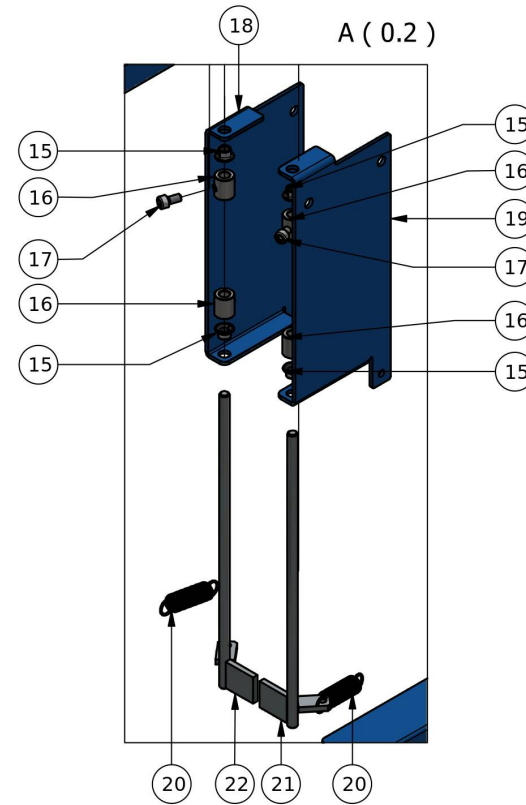
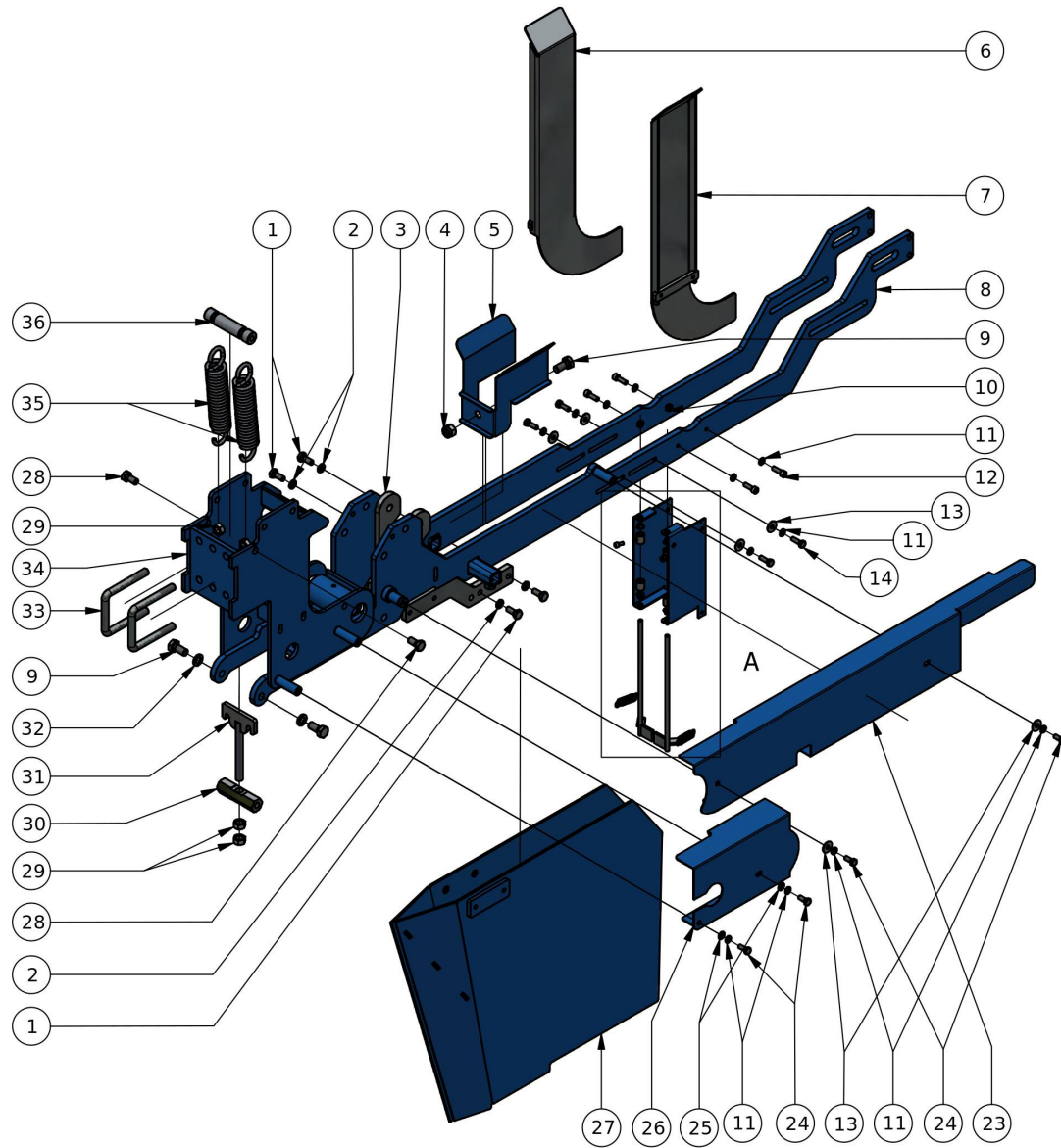
**MANUALE RICAMBI  
SPARE PARTS MANUAL**



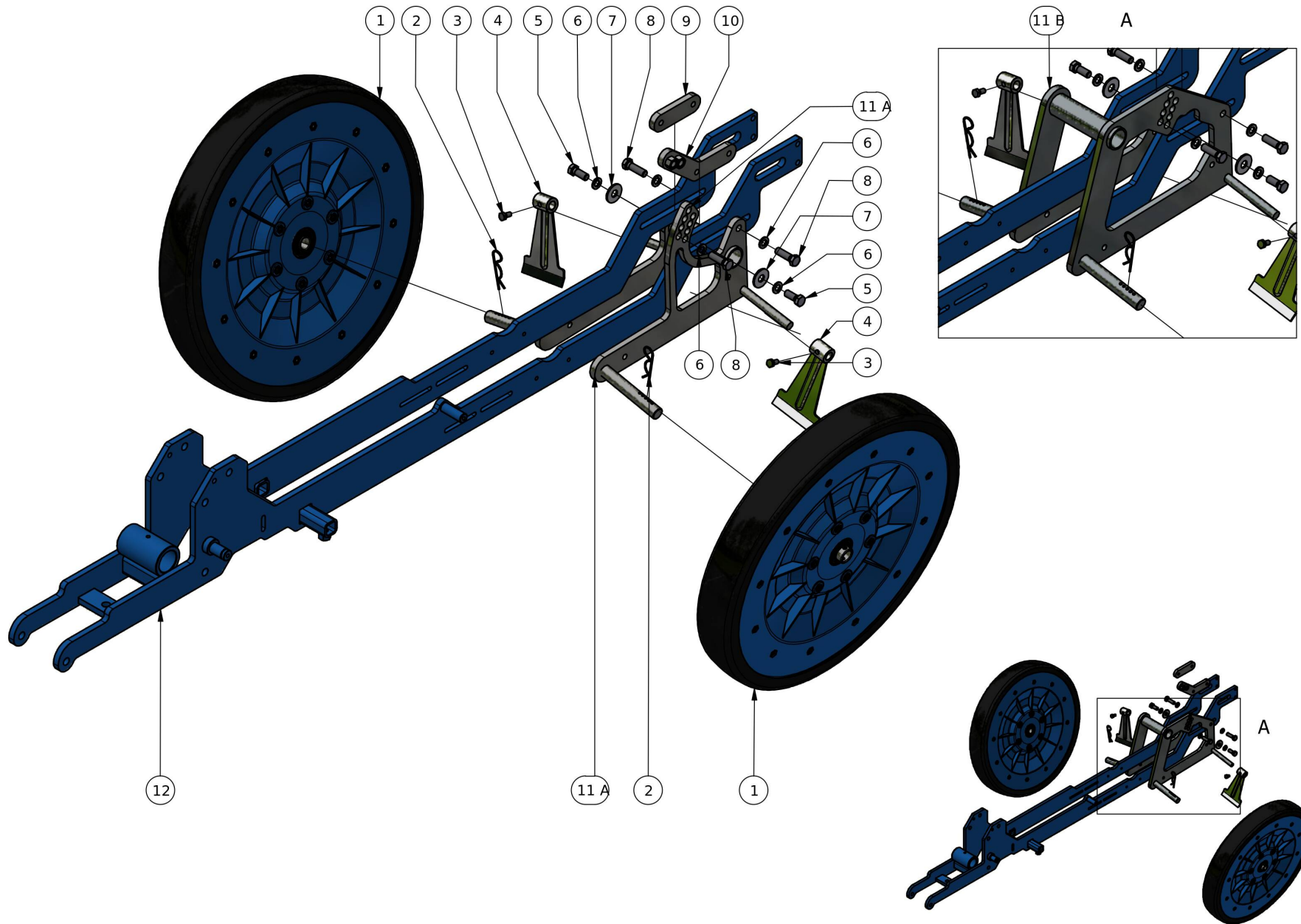
# Indice

<b>ELEMENTO FPP MAXI</b> .....	3
<b>SUPPORTO RUOTE DI RINCALZO FPP MAXI</b> .....	5
<b>RUOTE DI RINCALZO</b> .....	7
<b>PARALLELOGRAMMA</b> .....	9
<b>SUPPORTO SEDILE SU ELEMENTO</b> .....	12
<b>CATENE PINZE FPP</b> .....	14
<b>PINZA FPP</b> .....	16
<b>ELEMENTO FPP 1° PARTE</b> .....	18
<b>ELEMENTO FPP 2° PARTE</b> .....	21
<b>MOZZI RUOTE 6,50/80-12 E TRELLEBORG</b> .....	24
<b>MOZZO RUOTA 6.50/80-12 E TRELLEBORG SENZA TRASMISSIONE</b> .....	26
<b>MOZZO RUOTA 6.50/80-12 CON CRICCA</b> .....	28
<b>MOZZO RUOTA TRELLEBORG CON CRICCA</b> .....	30
<b>PIANTONI REGOLAZIONE RUOTE 6.50/80-12 E TRELLEBORG</b> .....	32
<b>GRUPPI RUOTA 6.50/80-12</b> .....	34
<b>RUOTA 6.50/80-12 REGOLABILE MANUALE SENZA TRASMISSIONE</b> .....	36
<b>RUOTA 6.50/80-12 REGOLABILE IDRAULICA SENZA TRASMISSIONE</b> .....	38
<b>RUOTA 6.50/80-12 REGOLABILE MANUALE CON TRASMISSIONE</b> .....	40
<b>RUOTA 6.50/80-12 REGOLABILE IDRAULICA CON TRASMISSIONE</b> .....	42
<b>RUOTA 6.50/80-12 REGOLABILE MANUALE CON PSC</b> .....	44
<b>RUOTA 6.50/80-12 REGOLABILE IDRAULICA CON PSC</b> .....	46
<b>GRUPPI RUOTA TRELLEBORG</b> .....	48
<b>RUOTA TRELLEBORG REGOLABILE MANUALE SENZA TRASMISSIONE</b> .....	50
<b>RUOTA TRELLEBORG REGOLABILE IDRAULICA SENZA TRASMISSIONE</b> .....	52
<b>RUOTA TRELLEBORG REGOLABILE MANUALE CON TRASMISSIONE</b> .....	54
<b>RUOTA TRELLEBORG REGOLABILE IDRAULICA CON TRASMISSIONE</b> .....	56
<b>RUOTA TRELLEBORG REGOLABILE MANUALE CON PSC</b> .....	58
<b>RUOTA TRELLEBORG REGOLABILE IDRAULICA CON PSC</b> .....	60
<b>CARICO PESO IDRAULICO FPP (per FPP EVO senza parallelogramma)</b> .....	62
<b>VALVOLA CARICO PESO</b> .....	64

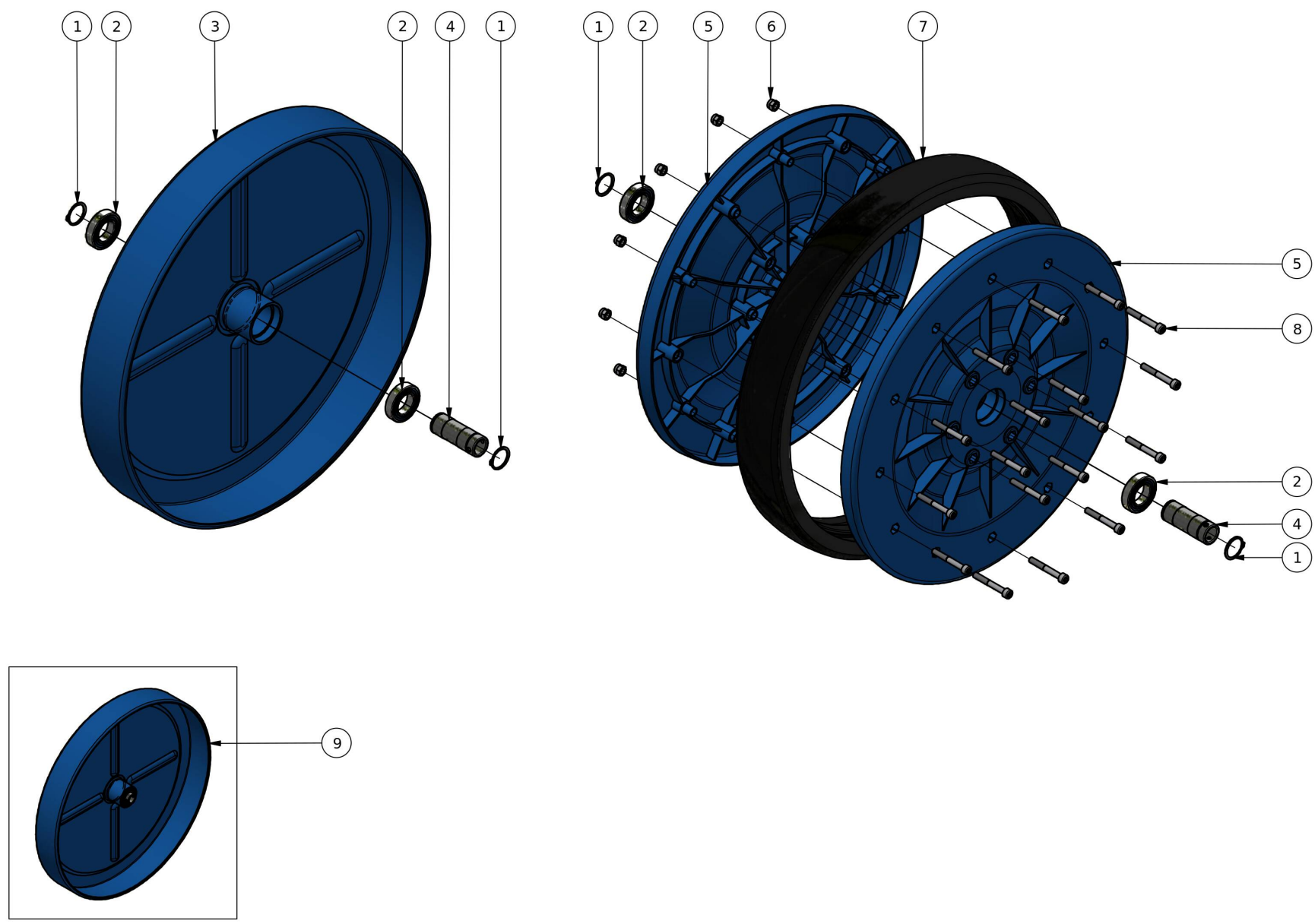
CASSETTA PORTA PIANTE .....	66
PORTACONTENITORI ALLA BARRA .....	68
CAMBIO ELETTRONICO PSC .....	70
SCATOLA INGRANAGGI PSC .....	72
CAMBIO ELETTRONICO PSC .....	74
SERBATOIO PSC .....	76
DOSATORE ACQUA ELETTRONICO .....	78
DOSATORE ACQUA ELETTRONICO .....	80
STENDI MANICHETTA .....	82
INTERRA MANICHETTA A PARALLELOGRAMMA .....	84
SPANDICONCIME 1 USCITA .....	87
SPANDICONCIME 2 USCITE .....	89
SPANDICONCIME MAGGIORATO 2 USCITE PER INTERFILA DA 900mm. A 1000mm. ....	91
TRASMISSIONE SPANDICONCIME .....	93
TRASMISSIONE SPANDICONCIME .....	95
DISCO FRONTALE FPP .....	97
TRACCIATORE MANUALE .....	99
TRACCIATORE IDRAULICO .....	101
PUNTA TRACCIATORI .....	103
DISCO TRACCIATORE .....	105



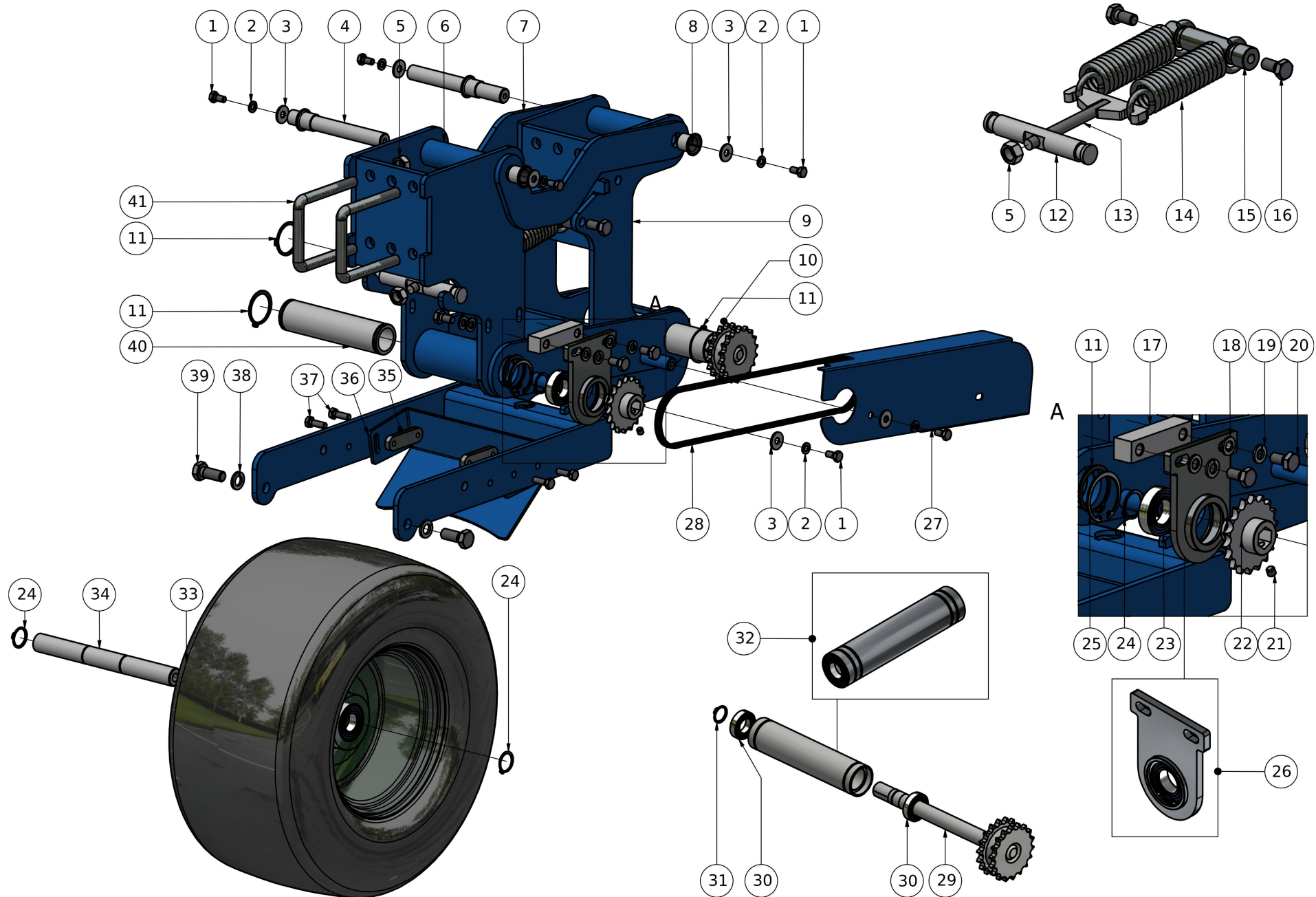
#	Codice	Descrizione	Specifica	UM	Q.tà
1	0000080	VTE M10 X 25 UNI5739		pz	4
2	00000166	ROSETTA M10 DIN 127-B		pz	4
3	FER10188	SUPPORTO VOMERE ELEMENTO FPP		pz	1
4	00000129	DADO UNI 7473 M14		pz	1
5	FER16543	GUIDA PIANTE FPP MAXI		pz	1
6	FER10191	FIANCATA DX CHIUSURA FORZATA PINZE FPP		pz	1
7	FER10192	FIANCATA SX CHIUSURA FORZATA PINZE FPP		pz	1
8	FER12612	TELAIO SCOCCA ELEMENTO FPP MAXI		pz	1
9	00000117	VTE M14 X 30 UNI5739		pz	3
10	00000841	DADO M8 UNI5589		pz	4
11	00000162	ROSETTA M8 DIN 127-B		pz	12
12	00003148	VTCEI UNI 5931-M8X25		pz	4
13	00000163	ROSETTA M8 UNI 6593		pz	6
14	00000062	VTE M8 X 25 UNI5739		pz	4
15	00000304	BOCCOLA PAF 08075 P10		pz	4
16	FER00324	FERMO CHIAVICHETTA POSTERIORE		pz	4
17	00001301	VTCEI UNI 5931-M6X12		pz	2
18	FER15803	LAMIERA ATTACCO CANCELLETTO DX PINZA FPP		pz	1
19	FER15802	LAMIERA ATTACCO CANCELLETTO SX PINZA FPP		pz	1
20	FER00653	MOLLA TRAZ. ?14,5X66 FILO ?1,5		pz	2
21	FER15805	BRACCETTO SX CANCELLETTO FPP		pz	1
22	FER15804	BRACCETTO DX CANCELLETTO FPP		pz	1
23	FER12616	CARTER COPRICATENA TRASMISS. ELEM. FPP MAXI		pz	1
24	00000061	VTE M8 X 20 UNI5739		pz	4
25	00000161	ROSETTA M8 UNI 6592V		pz	2
26	FER11576	CARTER COPRICATENA LATERALE ELEM. FPP SENZA PARALL		pz	1
27	FER12618	VOMERE FPP MAXI		pz	1
28	00000096	VTE M12 X 25 UNI5739		pz	2
29	00000128	DADO M14 UNI5588		pz	6
30	FER10195	ESAGONO SUPERIORE REGOLAZIONE VOMERE		pz	1
31	FER02251	TENDITORE MOLLE		pz	1
32	00000172	ROSETTA M14 DIN 127-B		pz	2
33	00001108	CAVALLOTTO M14X81X110/40 (80X80)		pz	2
34	FER11509	ATTACCO ALLA BARRA ELEMENTO FPP SENZA PARALLEL.		pz	1
35	FER00821	MOLLA TRAZ.?42X250 FILO ?7,5		pz	2
36	FER01649	ATTACCO MOLLE PARALLELOGRAMMA		pz	1



#	Codice	Descrizione	Specifica	UM	Q.tà
1	FER00784	RUOTA RINCALZO 580X80 FLEX (COMPLETA)		pz	2
	FERP000450	RUOTA RINCALZO 580X80 FLEX (COMPLETA)		pz	2
2	FER01254	COPIGLIA FILO ?2,5		pz	2
3	00000060	VTE M8 X 16 UNI5739 ZINCATO		pz	2
4	FER00138	RASCHIATERRA RUOTE ?580		pz	2
5	00000097	VTE M12 X 30 UNI5739		pz	2
6	00000169	ROSETTA M12 DIN 127-B		pz	5
7	00000364	ROSETTA M12 UNI 6593		pz	2
8	00000100	VTE M12 X 40 UNI5739		pz	3
9	FER12666	CONTROPIASTRA FORI M12 PASSO 80		pz	1
10	FER12669	REGOLAZIONE RUOTE RINCALZO FPP		pz	1
11A	FER12665	SUPPORTO RUOTE DI RINCALZO FPP		pz	1
11B	FER14706	SUPPORTO RUOTE DI RINCALZO FPP MAXI CAT. TRIANG.		pz	1
12	FER12612	TELAIO SCOCCA ELEMENTO FPP MAXI		pz	1



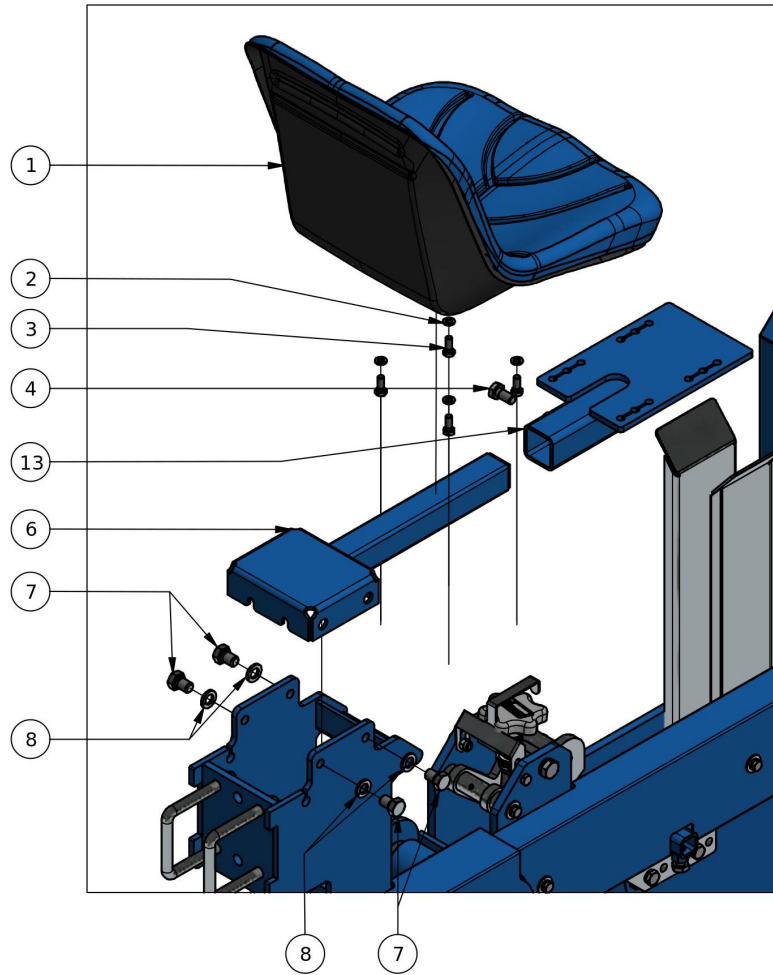
#	Codice	Descrizione	Specifica	UM	Q.tà
1	00000197	ANELLO UNI 7435 - 30		pz	4
2	00002160	CUSCINETTO 6006-2RS1 - 30 X 55 X 13 INOX		pz	4
3	FER00436	RUOTA RINCALZO IN FERRO ?580X80		pz	1
	FER01026	RUOTA RINCALZO IN FERRO ?580X80 (COMPLE...		pz	1
4	FER00142	BUSSOLA RUOTA RINCALZO 580/450X80		pz	2
5	FER00248	DISCO RUOTA FLEX 580X80 MM		pz	2
6	00000077	DADO UNI 7473 M8		pz	18
7	FER00229	COPERTURA IN GOMMA RUOTA FLEX D580X80MM		pz	1
8	00001139	VTCEI UNI 5931-M8X60P		pz	18
9	FER01026	RUOTA RINCALZO IN FERRO ?580X80 (COMPLETA)		pz	1
	FERP000442	RUOTA RINCALZO IN FERRO ?580X80 (COMPLE...		pz	1



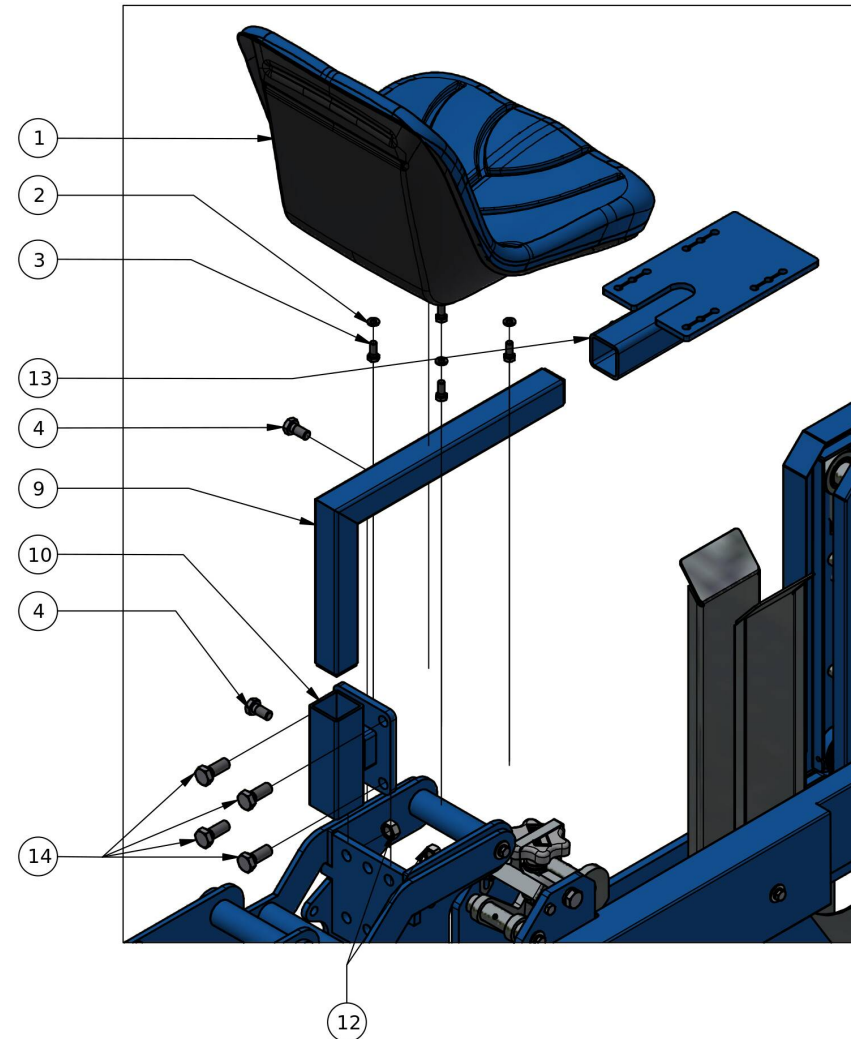
#	Codice	Descrizione	Specifica	UM	Q.tà
/	FER00218	FALSA MAGLIA CATENA 1/2"		pz	1
/	FER01623	GIUNTO CATENA 1/2" 5/16"		pz	1
1	0000060	VTE M8 X 16 UNI5739 ZINCATO		pz	6
2	00000162	ROSETTA M8 DIN 127-B		pz	6
3	00000163	ROSETTA M8 UNI 6593		pz	6
4	FER03976	PERNO BIELLA SUPERIORE		pz	2
5	00000128	DADO M14 UNI5588		pz	5
6	FER01613	ATTACCO BIELLE PARALLELOGRAMMA SU TELAIO		pz	1
7	FER01589	BIELLA SUPERIORE PARALLELOGRAMMA		pz	1
8	00000223	BOCCOLA PAF 20215 P10		pz	4
9	FER01288	SUPPORTO RUOTA PARALLELOGRAMMA		pz	1
10	FER01517	BIELLA INFERIORE PARALLELOGRAMMA FMAX		pz	1
11	00000947	ANELLO UNI 7435 - 42		pz	4
12	FER01808	ATTACCO TENDITORE MOLLA PARALLELOGRAMMA		pz	1
13	FER02217	TENDITORE MOLLA PARALLELOGRAMMA		pz	1
14	FER01667	MOLLA TRAZ. ?40X170 FILO ?6.5		pz	2
15	FER01649	ATTACCO MOLLE PARALLELOGRAMMA		pz	1
16	00000096	VTE M12 X 25 UNI5739		pz	2
17	FER03963	DISTANZIALE SUPPORTO PIGNONE TRASMISSIONE FMAX		pz	1
18	00000165	ROSETTA M10 UNI 6592V		pz	4
19	00000166	ROSETTA M10 DIN 127-B		pz	4
20	00000079	VTE M10 X 20 UNI5739 ZINCATO		pz	4
21	00000213	VSTEI UNI 5923-M8X8 NERA		pz	1
22	FER00325	PIGNONE TRASMISSIONE 1/2" Z18		pz	1
23	00000455	CUSCINETTO 6005-2RS1 - 25 X 47 X 12		pz	1
24	00000196	ANELLO UNI 7435 - 25		pz	3
25	00000630	ANELLO UNI 7437 - 47		pz	1
26	FERP000233	SUPPORTO PIGNONE TRASMISSIONE CON CUSCINETTO		pz	1
27	FER02598	CARTER COPRICATENA		pz	1
28	FER00867	CATENA 1/2" 5/16" 71 PASSI		pz	1
29	FER03966	INGRANAGGIO DOPPIO Z18-Z18 CON ALBERO		pz	1
30	00001138	CUSCINETTO 61904-2RS1 - 20 X 37 X 9		pz	1
31	00000194	ANELLO UNI 7435 - 20		pz	1
32	FERP000234	BUSSOLA BIELLA INFERIORE COMPLETA CON CUSCINETTI		pz	1
33	FER00070	RUOTA 18X9,50 - 8 4PR		pz	1
34	FER03975	ALBERO SUPPORTO RUOTA		pz	1
35	FER01616	CONTROPIASTRA FISSAGGIO RASCHIATERRA RUOTA		pz	2
36	FER01615	RASCHIATERRA REGOLABILE RUOTA PARALLELOGRAMMA		pz	1
37	00000062	VTE M8 X 25 UNI5739		pz	4
38	00000172	ROSETTA M14 DIN 127-B		pz	2

#	Codice	Descrizione	Specifica	UM	Q.tà
39	00000118	VTE M14 X 35 UNI5739 ZINCATO		pz	2
40	FER03958	BUSSOLA BIELLA INFERIORE		pz	1
41	00001108	CAVALLOTTO M14X81X110/40 (80X80)		pz	2

## ELEMENTO FPP STANDARD

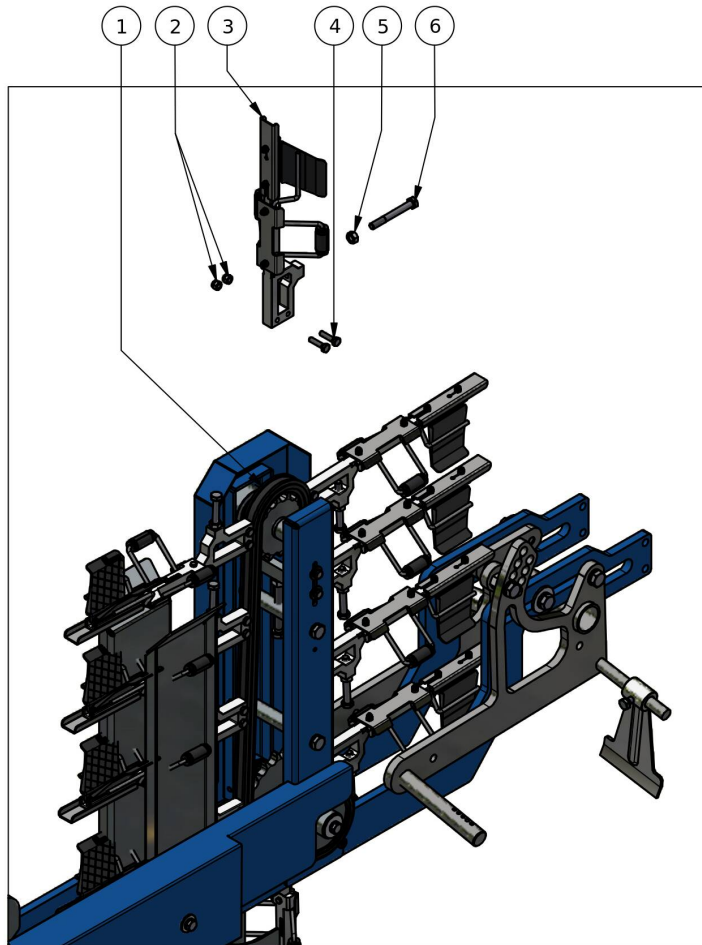


## ELEMENTO FPP PARALLELOGRAMMA

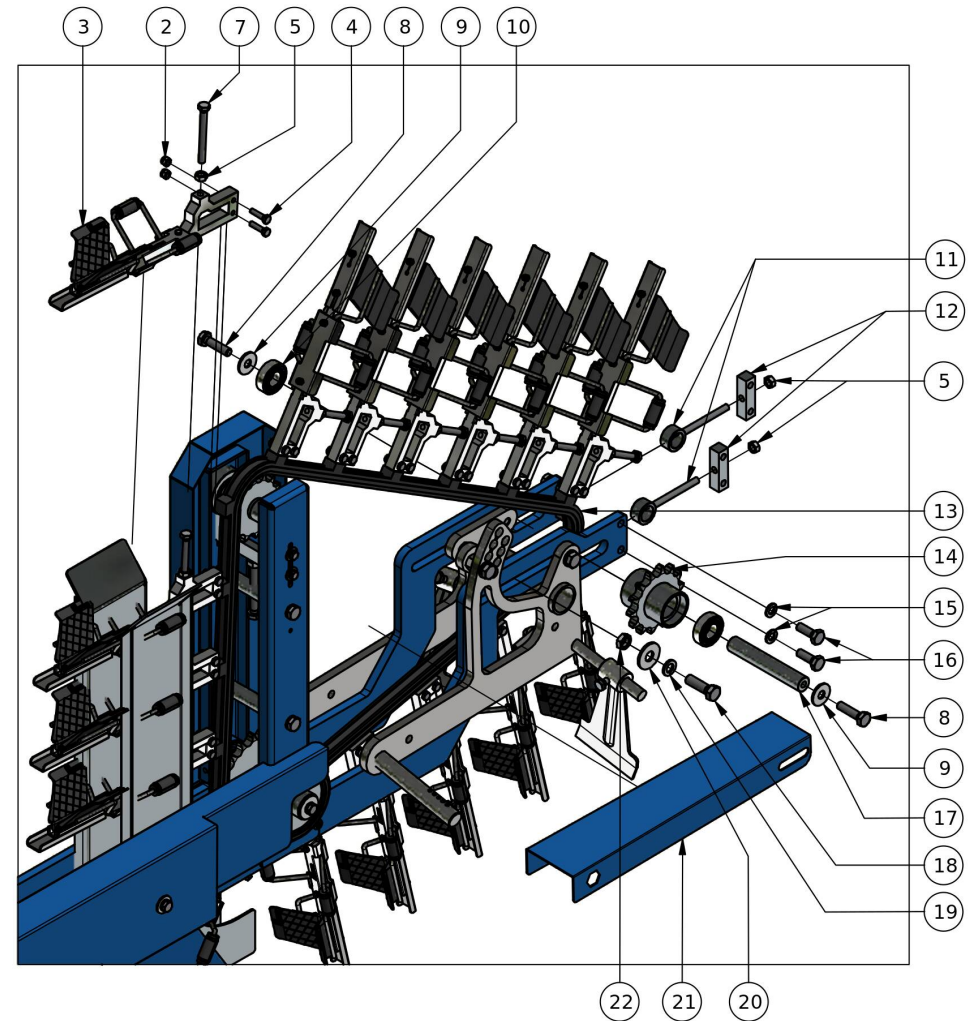


#	Codice	Descrizione	Specifica	UM	Q.tà
1	FER08221	SEDILE IDROPELLENTE CON LOGO FERRARI		pz	2
2	00000162	ROSETTA M8 DIN 127-B		pz	8
3	00000061	VTE M8 X 20 UNI5739		pz	8
4	00000096	VTE M12 X 25 UNI5739		pz	3
5	FER09489	SFILO SUPPORTO SEDILE ATTACCO ALLA BARRA		pz	2
6	FER11581	SUPPORTO SEDILE SU ELEM. FPP SENZA PARALL.		pz	1
7	00001241	VTE M14 X 20 ISO 4017		pz	4
8	00000172	ROSETTA M14 DIN 127-B		pz	4
9	FER10223	SFILO REGOLAZIONE VERTICALE/ORIZZ. SEDILE IMBOTT.		pz	1
10	FER10228	ATTACCO SUPPORTO SFILO REGOLAZ. SEDILE ELEM. FPP		pz	1
11	00000118	VTE M14 X 35 UNI5739 ZINCATO		pz	4
12	00000128	DADO M14 UNI5588		pz	4

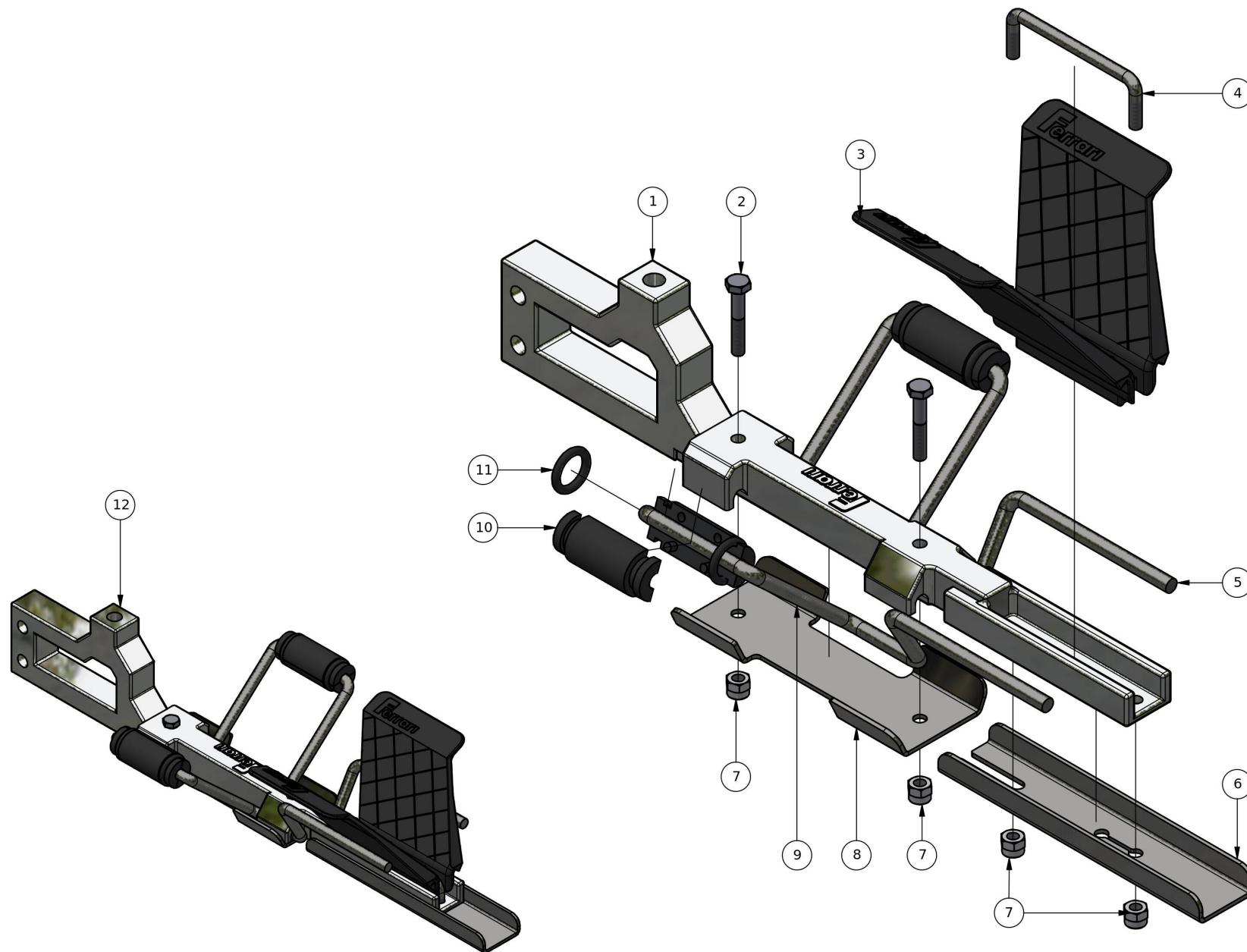
## CATENA VERTICALE



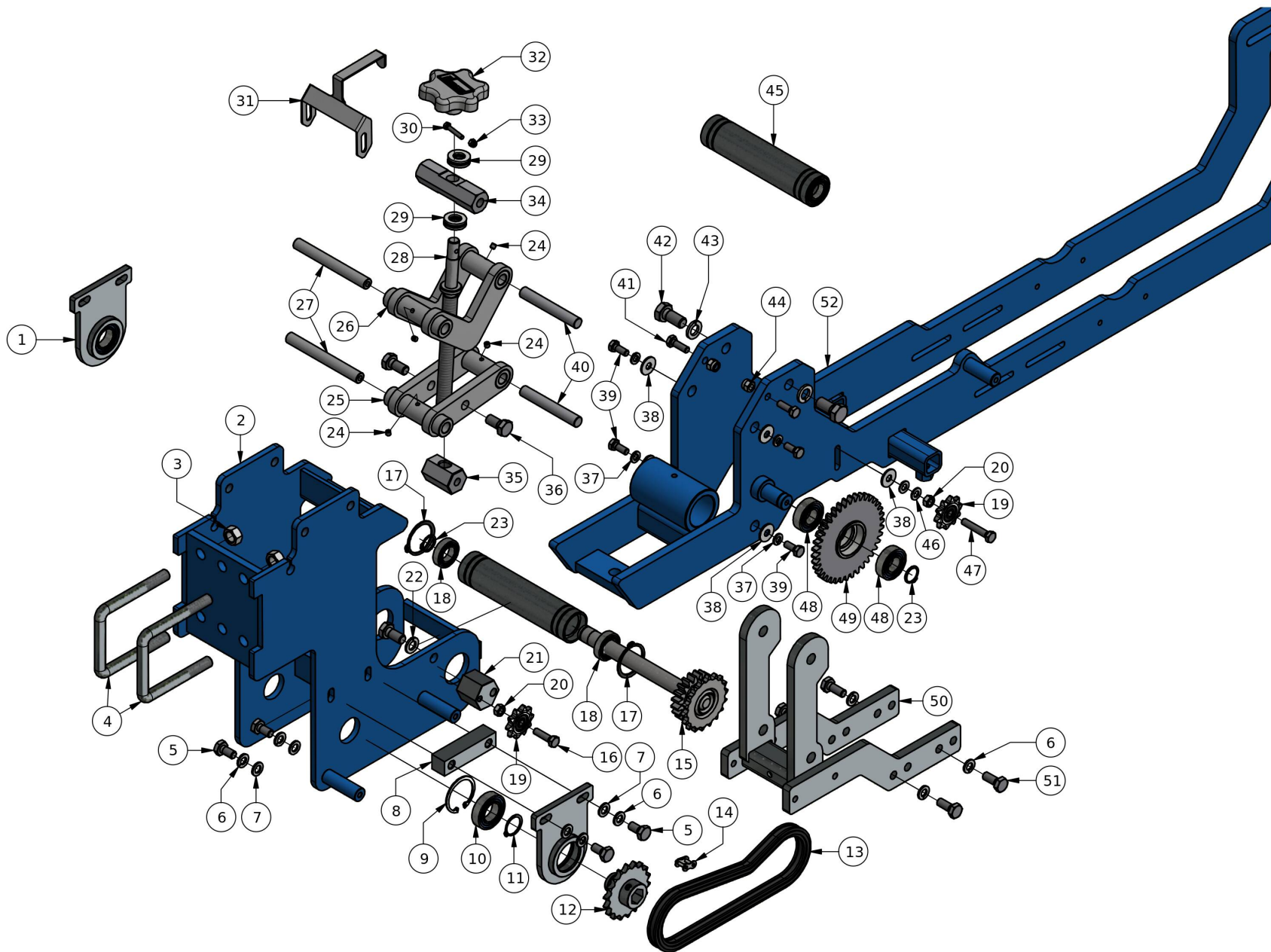
## CATENA TRIANGOLARE



#	Codice	Descrizione	Specifica	UM	Q.tà
1	00003028	CATENA 3/4" 7/16" 60 PASSI CON ALETTE OGNI 3 PASSI		pz	1
1	00003343	CATENA 3/4" 7/16" 60 PASSI CON ALETTE OGNI 2 PASSI		pz	1
2	00000057	DADO UNI 7473 M6		pz	52
	00001430	DADO UNI 7474 M6		pz	52
3	FERP000251	PREASSEMBLATO PINZA COMPLETA FPP		pz	26
4	00000046	VTE M6 X 25 UNI5739		pz	52
5	00000076	DADO M8 UNI5588		pz	28
6	00000519	VTE M8 X 70 UNI5737		pz	10
7	00001131	VTE M8 X 80 UNI5739		pz	16
8	00000082	VTE M10 X 40 UNI5739		pz	2
9	00000167	ROSETTA M10 UNI 6593		pz	2
10	00000181	CUSCINETTO 6004-2RS1 - 20 X 42 X 12		pz	2
11	FER10210	REGOLAZIONE INGRAN. POSTERIORE CATENA PORTA PINZE		pz	2
12	FER10219	QUADRO 16X16 FISSAGGIO REGOLAZIONE INGRANAGGIO		pz	2
13	00003029	CATENA 3/4" 7/16" 96 PASSI CON ALETTE OGNI 3 PASSI		pz	1
13	00003030	CATENA 3/4" 7/16" 96 PASSI CON ALETTE OGNI 2 PASSI		pz	1
14	FER10209	INGRAN. ANT. 3/4" 7/16" Z14 CATENA ELEMENTO FPP		pz	1
15	00000166	ROSETTA M10 DIN 127-B		pz	4
16	00000081	VTE M10 X 30 UNI5739		pz	4
17	FER10213	PERNO REGOLAZIONE RUOTE DI RINCALZO ELEMENTO FPP		pz	1
18	00000100	VTE M12 X 40 UNI5739		pz	2
19	00000169	ROSETTA M12 DIN 127-B		pz	2
20	00000364	ROSETTA M12 UNI 6593		pz	2
21	FER11696	CARTER CATENA PINZE ELEMENTO FPP		pz	1
22	00000115	DADO M12 UNI5589		pz	2

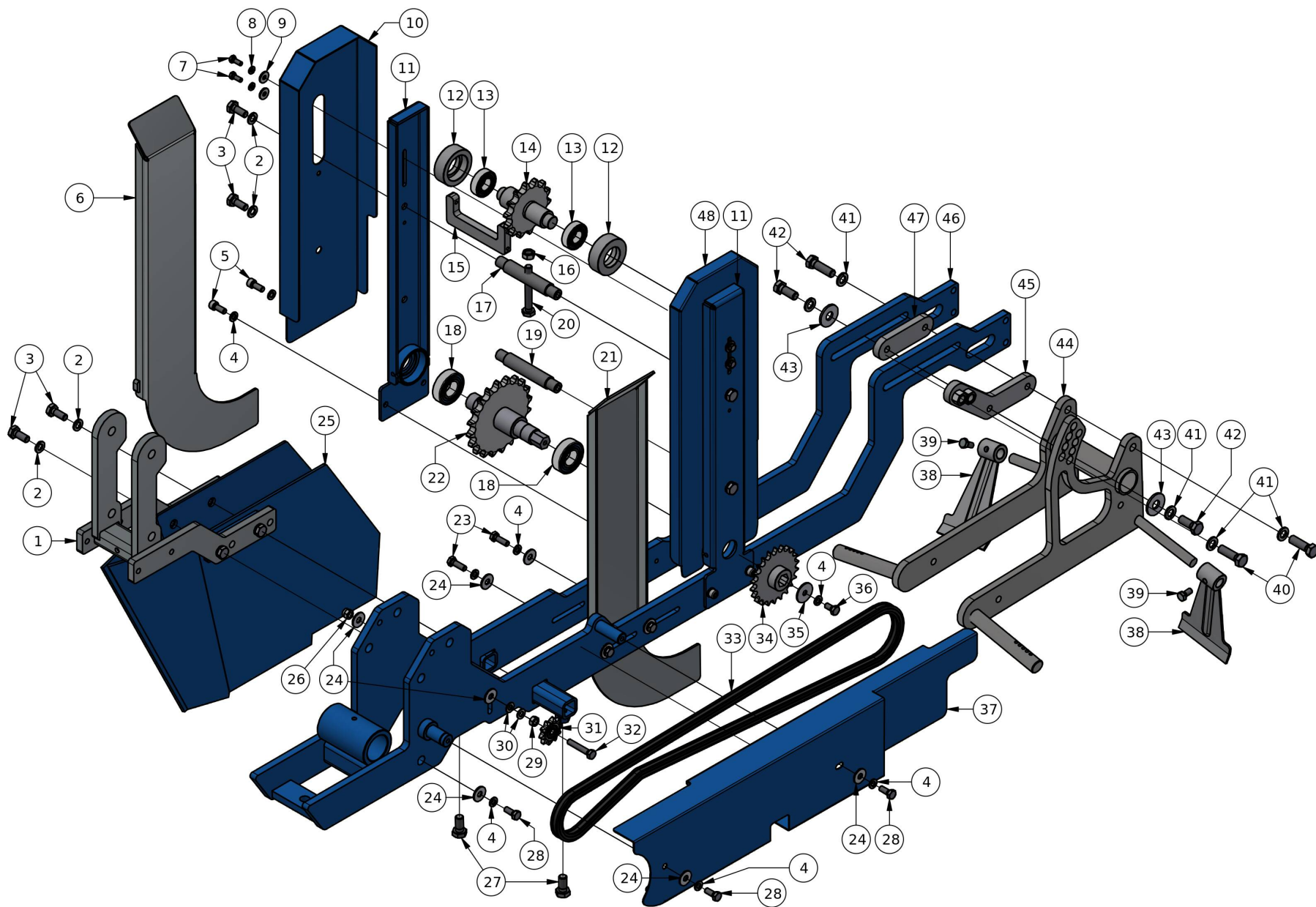


#	Codice	Descrizione	Specifica	UM	Q.tà
1	FER13934	SCOCCA PINZA FPP IN ALLUMINIO LAVORATA		pz	1
2	00003441	VTE M4 X 25 UNI5737		pz	2
3	FER13563	GOMMA PER PINZA FPP		pz	1
4	FER13797	CAVALLOTTO FISSAGGIO GOMMA PINZA FPP		pz	1
5	FER13798	TONDO Ø5 COMANDO DX CHIUSURA PINZA FPP		pz	1
6	FER13986	15/10 INOX PROLUNGA SCOCCA PINZA FPP		pz	1
7	00003440	DADO UNI 7473 M4		pz	4
8	FER13987	LAMIERA FERMO COMANDO PINZA FPP		pz	1
9	FER13799	TONDO Ø5 COMANDO SX CHIUSURA PINZA FPP		pz	1
10	FER13857	RULLINO NYLON PINZA FPP		pz	4
11	00003415	GUARNIZIONE OR 3043 16,02X10,78		pz	4
12	FERP000251	PREASSEMBLATO PINZA COMPLETA FPP		pz	1



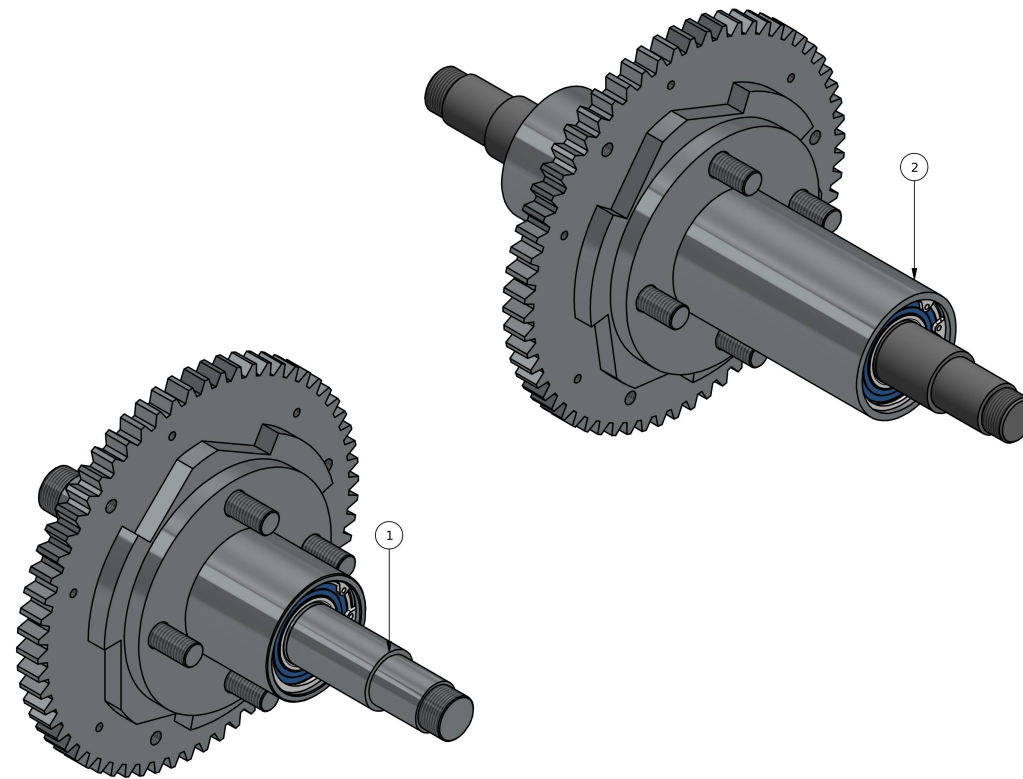
#	Codice	Descrizione	Specifica	UM	Q.tà
1	FERP00233	SUPPORTO PIGNONE TRASMISSIONE CON CUSCINETTO		pz	1
2	FER11509	ATTACCO ALLA BARRA ELEMENTO FPP SENZA PARALLEL.		pz	1
3	00000128	DADO M14 UNI5588		pz	4
4	00001108	CAVALLOTTO M14X81X110/40 (80X80)		pz	2
5	00000079	VTE M10 X 20 UNI5739 ZINCATO		pz	4
6	00000166	ROSETTA M10 DIN 127-B		pz	8
7	00000165	ROSETTA M10 UNI 6592V		pz	4
8	FER03963	DISTANZIALE SUPPORTO PIGNONE TRASMISSIONE FMAX		pz	1
9	00000630	ANELLO UNI 7437 - 47		pz	1
10	00000455	CUSCINETTO 6005-2RS1 - 25 X 47 X 12		pz	1
11	00000196	ANELLO UNI 7435 - 25		pz	1
12	FER00325	PIGNONE TRASMISSIONE 1/2" Z18		pz	1
13	FER10630	CATENA 1/2" 5/16" 45 PASSI		pz	1
14	FER00218	FALSA MAGLIA CATENA 1/2"		pz	1
15	FER10198	INGRANAGGIO Z18 1/2 5/16-Z20 MODULO 3		pz	1
16	00000063	VTE M8 X 30 UNI5739		pz	1
17	00000947	ANELLO UNI 7435 - 42		pz	2
18	00001138	CUSCINETTO 61904-2RS1 - 20 X 37 X 9		pz	2
19	00000270	PIGNONE Z10 CON CUSCINETTO		pz	2
20	00000076	DADO M8 UNI5588		pz	2
21	FER01566	ECCENTRICO TENDICATENA ELEMENTO ALLUNGATO		pz	1
22	00000169	ROSETTA M12 DIN 127-B		pz	1
23	00000194	ANELLO UNI 7435 - 20		pz	2
24	00000210	VSTEI UNI 5923-M6X6		pz	4
25	FER10193	BIELLA INFERIORE REGOLAZIONE VOMERE		pz	1
26	FER10194	BIELLA SUPERIORE REGOLAZIONE VOMERE		pz	1
27	FER10199	SPINA ?14 L=124 CON FORI M8		pz	2
28	FER10472	ASTA FILETTATA TR18X4 PER REGISTRO VOMERE FPP-FPS		pz	1
29	00000349	CUSCINETTO R81 51102		pz	2
30	00000035	VTE M5 X 30 UNI5739		pz	1
	00000490	VTE M5 X 30 UNI5737		pz	1
31	FER10668	FERMO POMOLO REGOLAZIONE ALTEZZA VOMERE		pz	1
32	FER00044	POMOLO REGOLAZIONE RUOTE		pz	1
33	00000037	DADO UNI 7473 M5		pz	1
34	FER10195	ESAGONO SUPERIORE REGOLAZIONE VOMERE		pz	1
35	FER10196	ESAGONO INFERIORE REGOLAZIONE VOMERE		pz	1
36	00000096	VTE M12 X 25 UNI5739		pz	3
37	00000162	ROSETTA M8 DIN 127-B		pz	4
38	00000163	ROSETTA M8 UNI 6593		pz	6
39	00000061	VTE M8 X 20 UNI5739		pz	4
40	FER10197	PERNO ?14X99 REGOLAZIONE VOMERE FPP		pz	2

#	Codice	Descrizione	Specifica	UM	Q.tà
41	0000062	VTE M8 X 25 UNI5739		pz	2
42	00000117	VTE M14 X 30 UNI5739		pz	2
43	00000172	ROSETTA M14 DIN 127-B		pz	2
44	00000077	DADO UNI 7473 M8		pz	3
45	FERP000234	BUSSOLA BIELLA INFERIORE COMPLETA CON CUSCINETTI		pz	1
46	00000161	ROSETTA M8 UNI 6592V		pz	2
47	00001179	VTE M8 X 45 UNI5739		pz	1
48	00000181	CUSCINETTO 6004-2RS1 - 20 X 42 X 12		pz	2
49	FER10201	INGRANAGGIO Z18-Z38 - TRASMISSIONE ELEMENTO FPP		pz	1
50	FER10188	SUPPORTO VOMERE ELEMENTO FPP		pz	1
51	00000080	VTE M10 X 25 UNI5739		pz	4

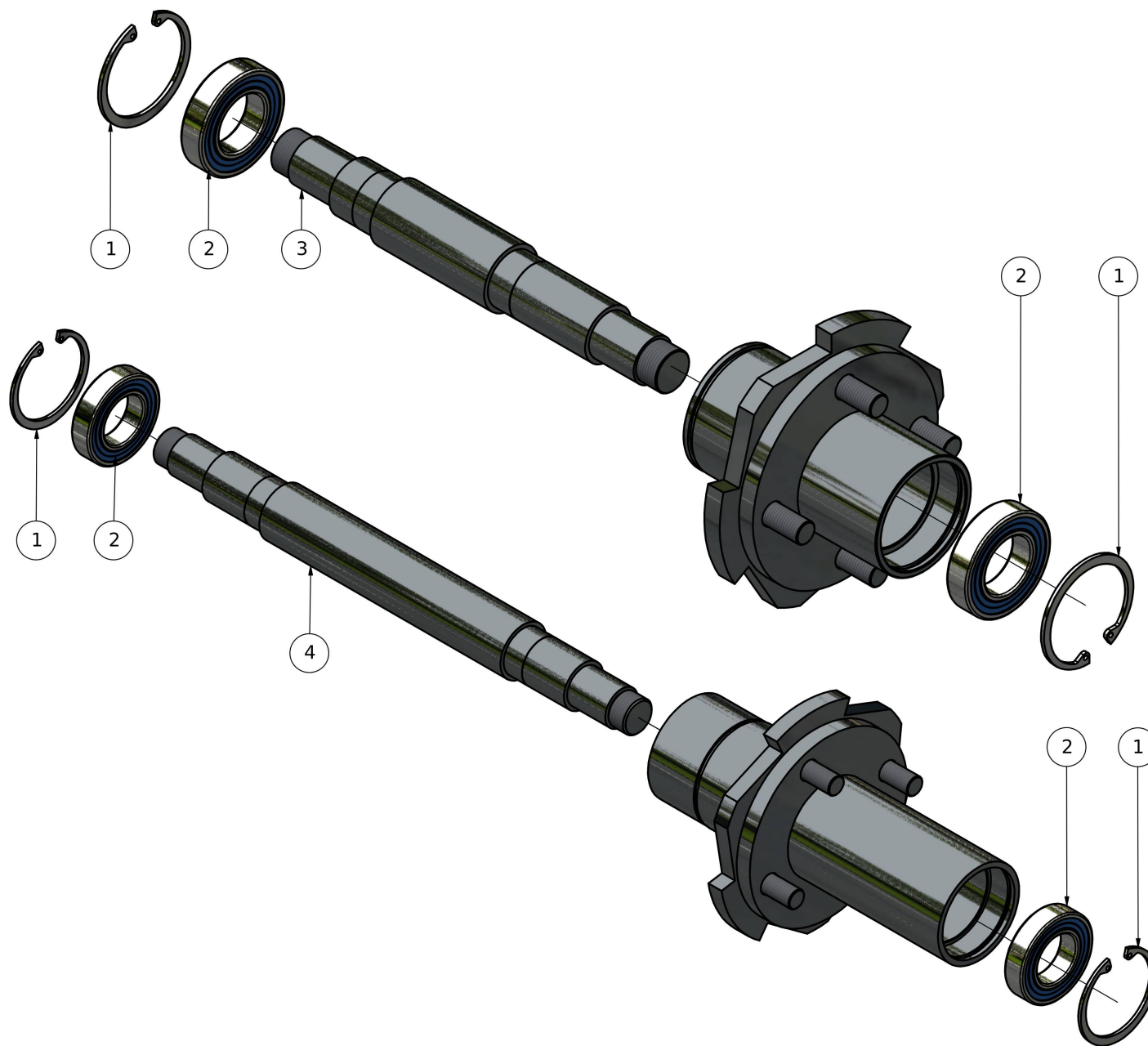


#	Codice	Descrizione	Specifica	UM	Q.tà
1	FER10188	SUPPORTO VOMERE ELEMENTO FPP		pz	1
2	00000166	ROSETTA M10 DIN 127-B		pz	8
3	00000080	VTE M10 X 25 UNI5739		pz	8
4	00000162	ROSETTA M8 DIN 127-B		pz	12
5	00000343	VTCEI UNI 5931-M8X20		pz	4
6	FER10191	FIANCATA DX CHIUSURA FORZATA PINZE FPP		pz	1
7	00000041	VTE M6 X 16 UNI5739		pz	4
8	00000158	ROSETTA M6 DIN 127-B		pz	4
9	00000160	ROSETTA M6 UNI 6593		pz	4
10	FER16519	LAFE 15/10 CARTER PROTEZIONE PINZE ESTERNO FPP		pz	1
11	FER10190	STAFFA CENTRAGGIO ROTAZIONE PINZE FPP		pz	2
12	FER10206	FODERO CUSCINETTO SUPP. INGR. SUPER. CATENA A PINZ		pz	2
13	00000181	CUSCINETTO 6004-2RS1 - 20 X 42 X 12		pz	2
14	FER10203	INGRAN. ANT. 3/4" 7/16" Z14 CATENA ELEMENTO FPP		pz	1
15	FER10669	TENDICATENA REGOLAZ. VERTICALE PINZE FPP-FPS		pz	1
16	00000092	DADO M10 UNI5588		pz	1
17	FER10200	DISTANZIALE ESAG. CH19 CON M10 L124 REGOLAZ. PINZE		pz	1
18	00000187	CUSCINETTO 6205-2RS1 - 25 X 52 X 15		pz	2
19	FER11196	DISTANZIALE CON BATTUTA ?16-?20 CON FORI M10 L124		pz	1
20	00000087	VTE M10 X 80 UNI5739		pz	1
21	FER10192	FIANCATA SX CHIUSURA FORZATA PINZE FPP		pz	1
22	FER10208	INGRANAGGIO 3/4" 7/16" Z20 CATENA ELEMENTO FPP		pz	1
23	00000062	VTE M8 X 25 UNI5739		pz	4
24	00000163	ROSETTA M8 UNI 6593		pz	9
25	FER02215	VOMERE FPP-FPS ALTO		pz	1
26	00000077	DADO UNI 7473 M8		pz	1
27	00000096	VTE M12 X 25 UNI5739		pz	2
28	00000061	VTE M8 X 20 UNI5739		pz	3
29	00000076	DADO M8 UNI5588		pz	1
30	00000161	ROSETTA M8 UNI 6592V		pz	2
31	00000270	PIGNONE Z10 CON CUSCINETTO		pz	1
32	00001179	VTE M8 X 45 UNI5739		pz	1
33	FER00896	CATENA 1/2" 5/16" 119 PASSI		pz	1
34	FER10202	PIGNONE 1/2" 5/16" Z=22 TRASMISSIONE ELEM. FPP...		pz	1
35	00000164	ROSETTA 8X32 UNI 6593 ZINCATO		pz	1
36	00000060	VTE M8 X 16 UNI5739 ZINCATO		pz	1
37	FER10473	CARTER COPRICATENA TRASMISSIONE ELEMENTO FPP - FPS		pz	1
38	FER00138	RASCHIATERRA RUOTE ?580		pz	2
39	00000060	VTE M8 X 16 UNI5739 ZINCATO		pz	2
40	00000100	VTE M12 X 40 UNI5739		pz	3

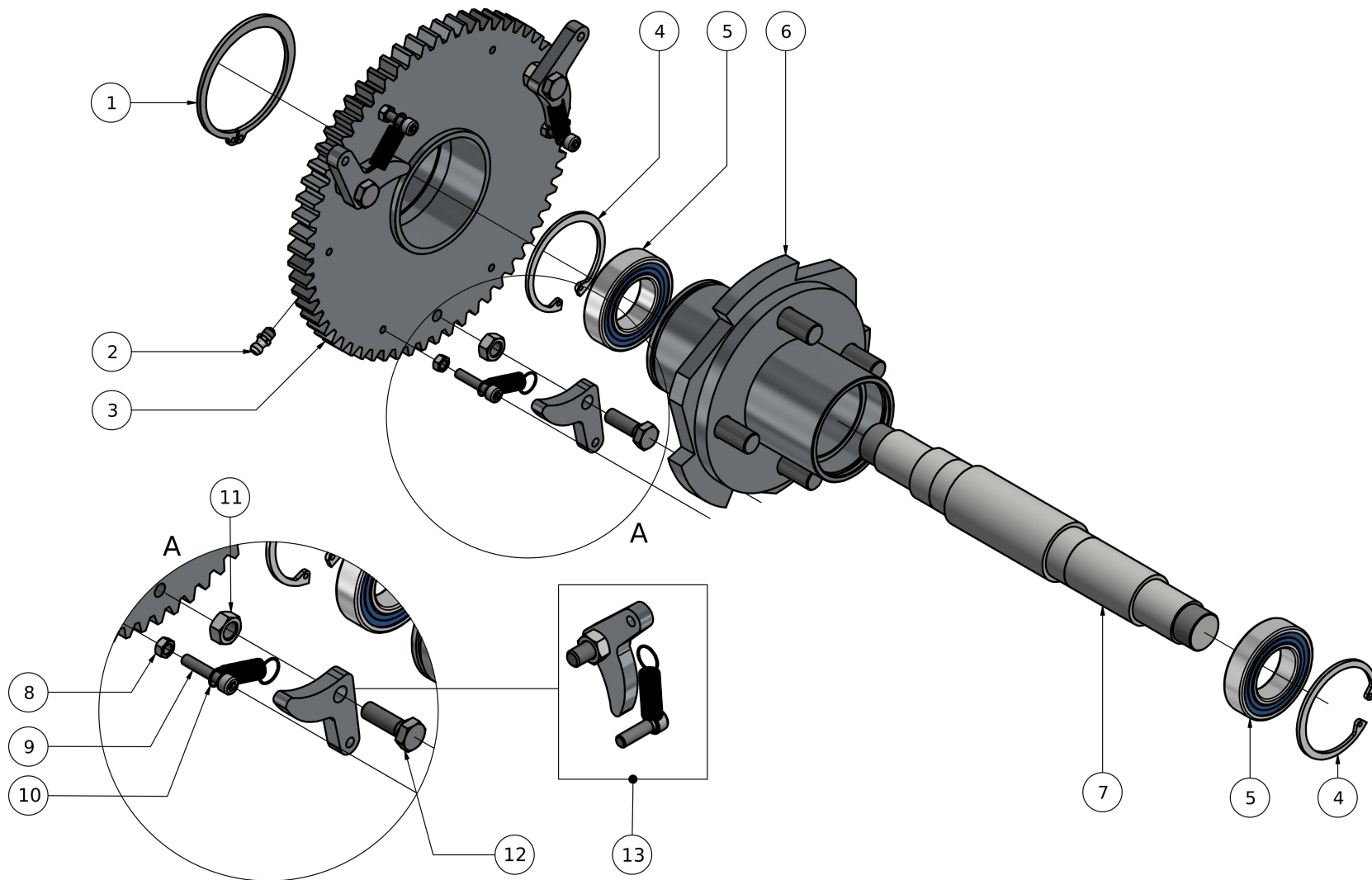
#	Codice	Descrizione	Specifica	UM	Q.tà
41	00000169	ROSETTA M12 DIN 127-B		pz	5
42	00000097	VTE M12 X 30 UNI5739		pz	2
43	00000364	ROSETTA M12 UNI 6593		pz	2
44	FER12665	SUPPORTO RUOTE DI RINCALZO FPP		pz	1
45	FER12669	REGOLAZIONE RUOTE RINCALZO FPP		pz	1
46	FER10187	TELAIO SCOCCA ELEMENTO FPP		pz	1
47	FER12666	CONTROPIASTRA FORI M12 PASSO 80		pz	1
48	FER15422	LAFE 15/10 CARTER PROTEZIONE PINZE FPP		pz	1



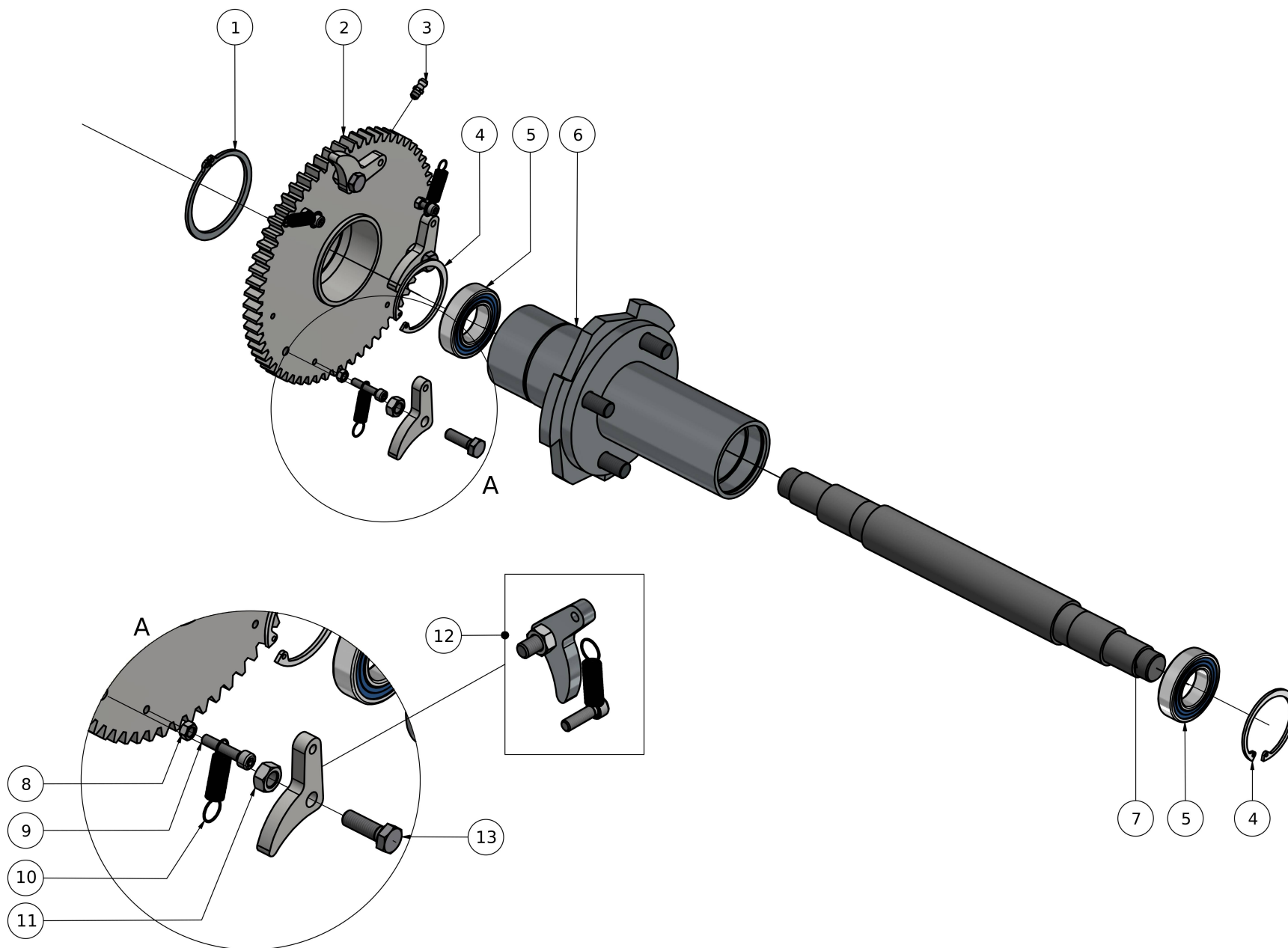
#	Codice	Descrizione	Specifica	UM	Q.tà
1	FER00822	MOZZO CON CRICCA PER RUOTA 6.50/80-12		pz	1
	FERP000449	MOZZO CON CRICCA PER RUOTA 6.50/80-12		pz	1
2	FER00823	MOZZO CON CRICCA COMPLETO RUOTA 23/10.50-12		pz	1
	FERP000448	MOZZO CON CRICCA COMPLETO RUOTA 23/10.50...		pz	1



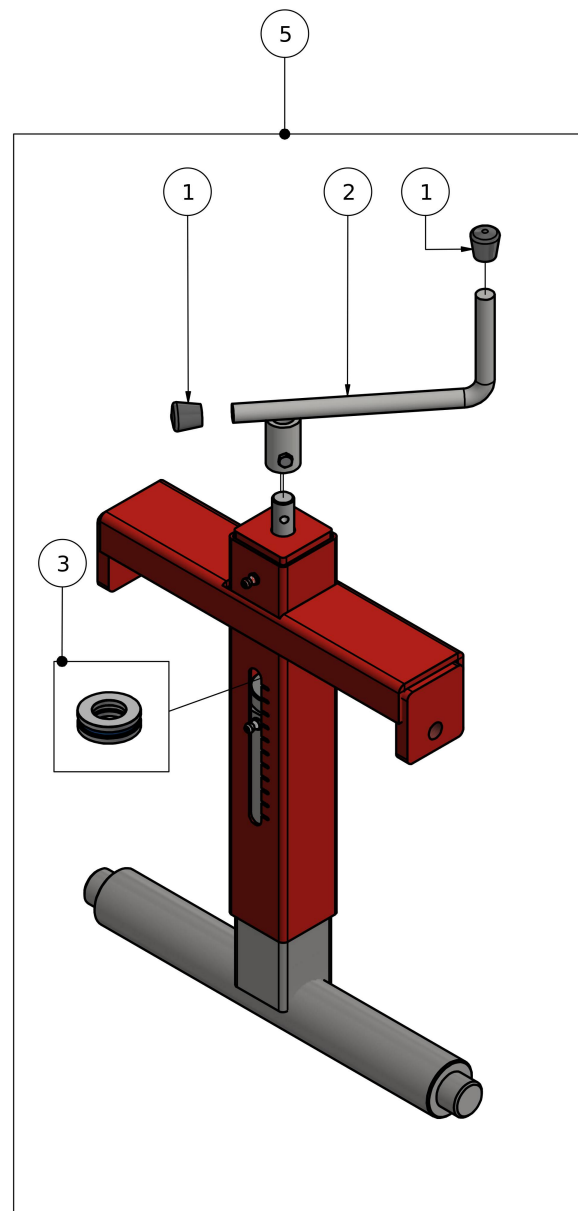
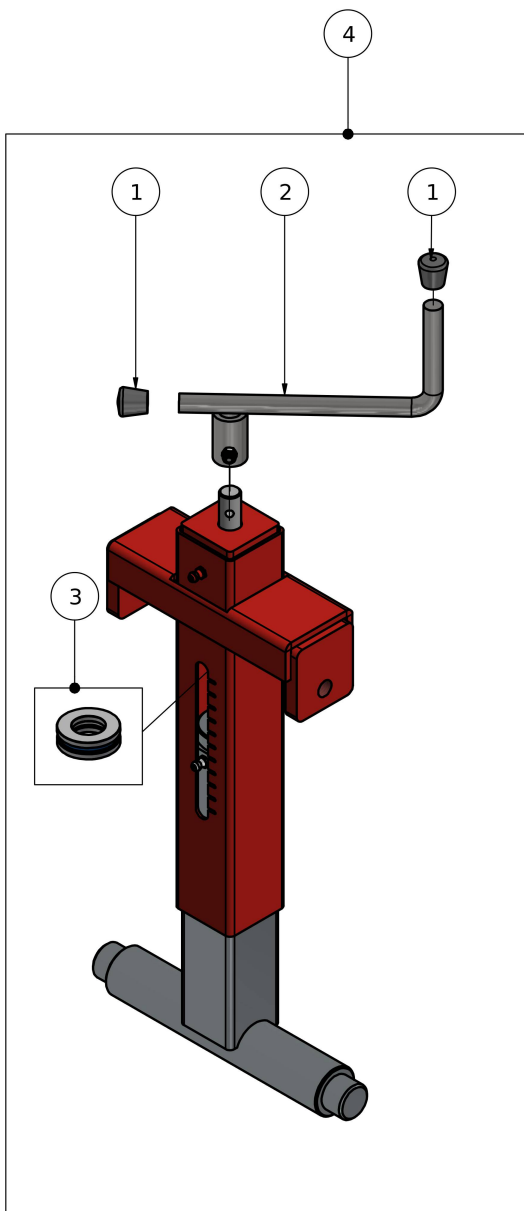
#	Codice	Descrizione	Specifica	UM	Q.tà
1	00000201	ANELLO UNI 7437 - 55		pz	2
2	00000182	CUSCINETTO 6006-2RS1 - 30 X 55 X 13		pz	2
3	FER00055	ALBERO RUOTA 6.50/80-12		pz	1
4	FER00057	ALBERO RUOTA TRELLEBORG		pz	1



#	Codice	Descrizione	Specifica	UM	Q.tà
1	00000203	ANELLO UNI 7435 - 65		pz	1
2	00000810	INGRASSATORE 6X1		pz	1
3	FER00029	INGRANAGGIO M3 Z62		pz	1
4	00000201	ANELLO UNI 7437 - 55		pz	2
5	00000182	CUSCINETTO 6006-2RS1 - 30 X 55 X 13		pz	2
6	FER00316	MOZZO RUOTA 6.5/80-12 SENZA TRASMISSIONE		pz	1
	FER00444	MOZZO COMPLETO RUOTA 6.50/80-12 SENZA TR... FER00822		pz	1
7	FER00055	ALBERO RUOTA 6.50/80-12		pz	1
8	00000036	DADO M5 UNI5588		pz	3
9	00000034	VTCEI UNI 5931-M5X25		pz	3
10	FER00664	MOLLA TRAZ. ?9X23 FILO ?0,8 INOX		pz	3
11	00000076	DADO M8 UNI5588		pz	3
12	00000062	VTE M8 X 25 UNI5739		pz	3
13	FG000499	DENTE CRICCA CON MOLLA E VITI		pz	3



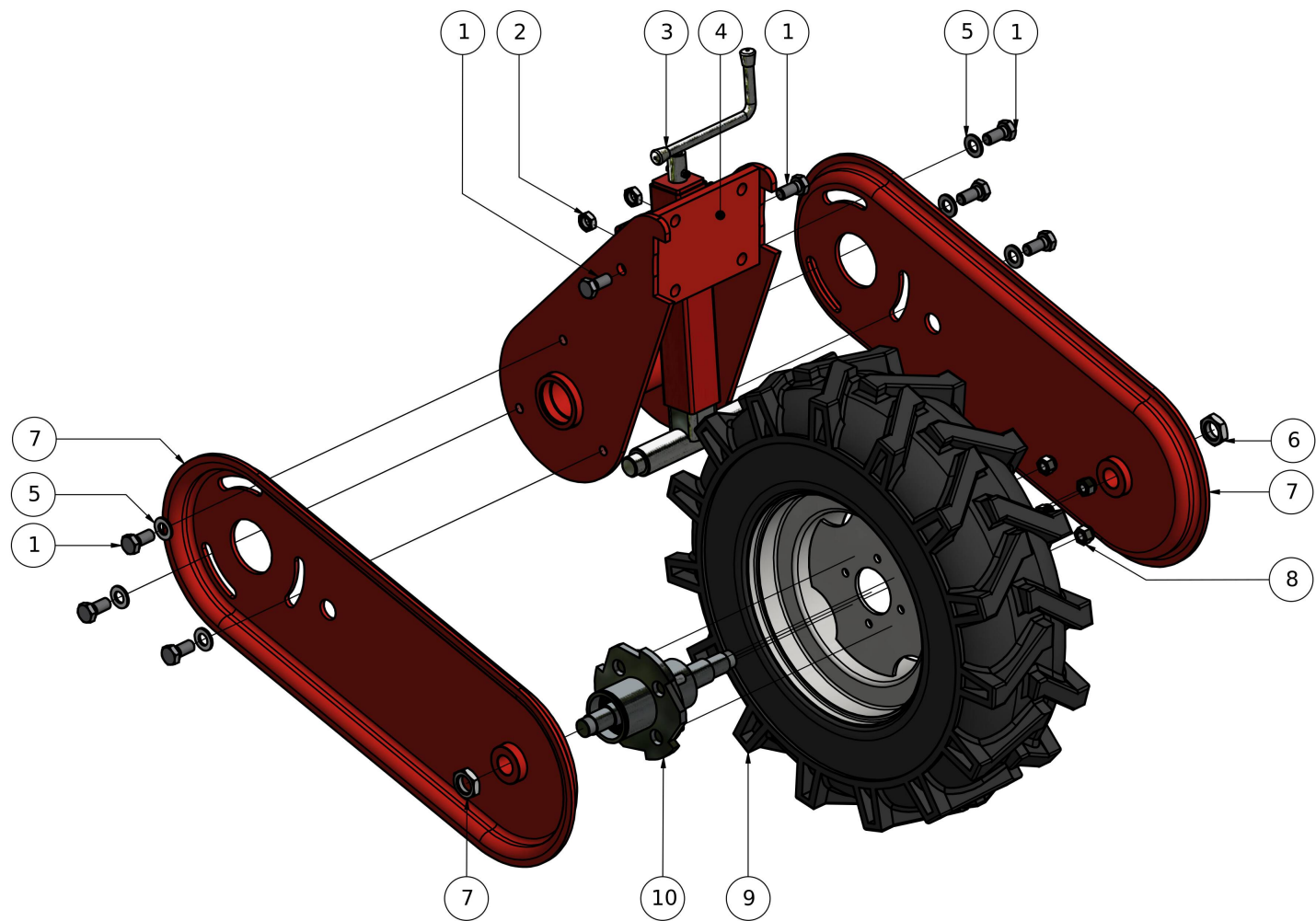
#	Codice	Descrizione	Specifica	UM	Q.tà
1	00000203	ANELLO UNI 7435 - 65		pz	1
2	FER00029	INGRANAGGIO M3 Z62		pz	1
3	00000810	INGRASSATORE 6X1		pz	1
4	00000201	ANELLO UNI 7437 - 55		pz	2
5	00000182	CUSCINETTO 6006-2RS1 - 30 X 55 X 13		pz	2
6	FER00317	MOZZO AMBIVALENTE RUOTA 23/10.50-12		pz	1
	FER00823	MOZZO CON CRICCA COMPLETO RUOTA 23/10.50... FER08346		pz	1
7	FER00057	ALBERO RUOTA TRELLEBORG		pz	1
8	00000036	DADO M5 UNI5588		pz	3
9	00000034	VTCEI UNI 5931-M5X25		pz	3
10	FER00664	MOLLA TRAZ. ?9X23 FILO ?0,8 INOX		pz	3
11	00000076	DADO M8 UNI5588		pz	3
12	FG000499	DENTE CRICCA CON MOLLA E VITI		pz	3
13	00000062	VTE M8 X 25 UNI5739		pz	3



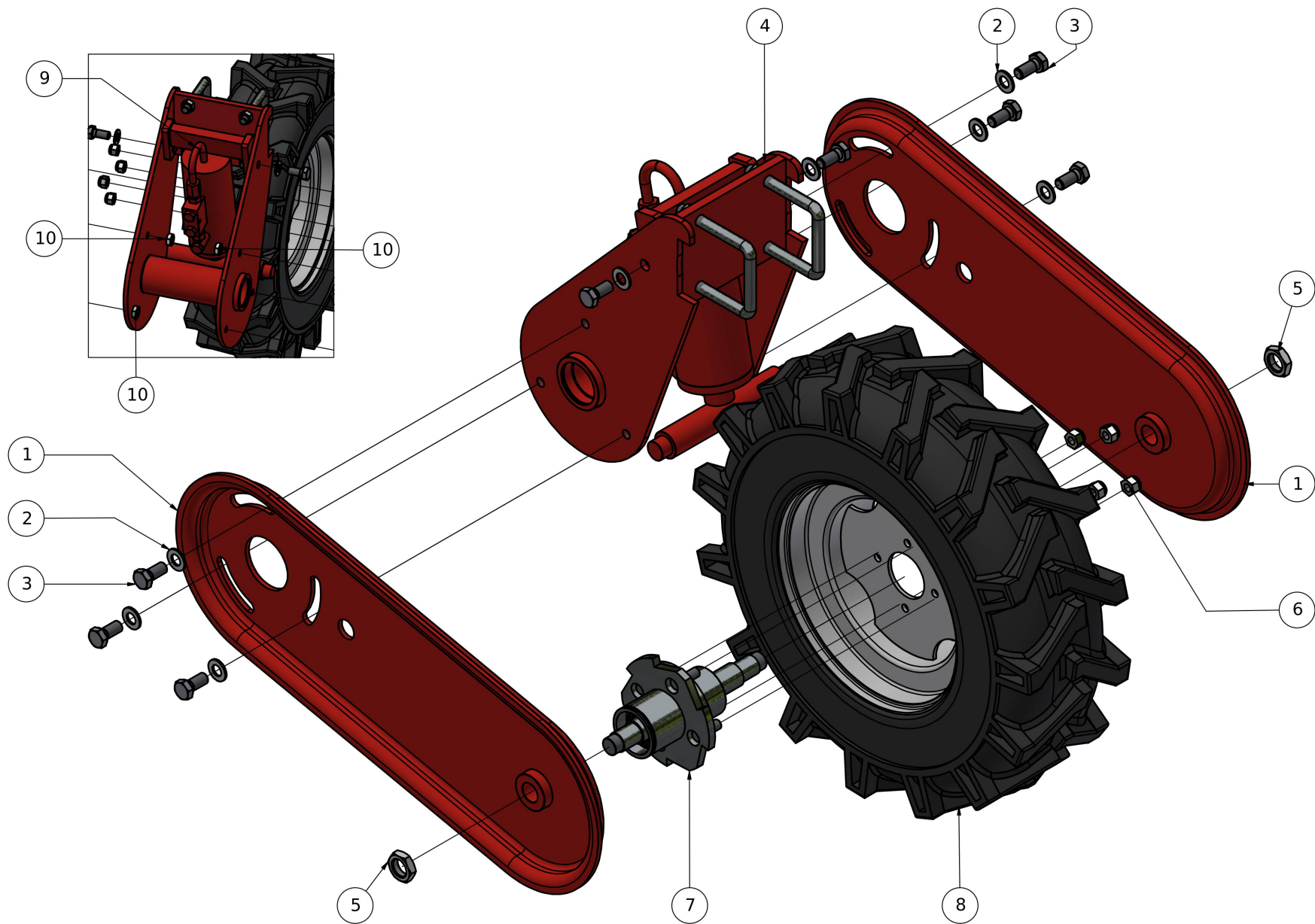
#	Codice	Descrizione	Specifica	UM	Q.tà
1	00000284	TAPPO PUNTALE A GOCCIA D.12		pz	4
2	FER00043	MANOVELLA REGOLAZIONE		pz	2
3	00002997	CUSCINETTO 51204 - 20 X 40 X 14		pz	2
4	FERP000004	PIANTONE REG. MANUALE COMPLETA RUOTA 6,50/80-12		pz	1
5	FERP000046	PIANTONE REG. MANUALE COMPLETO RUOTA 23/10.50-12		pz	1



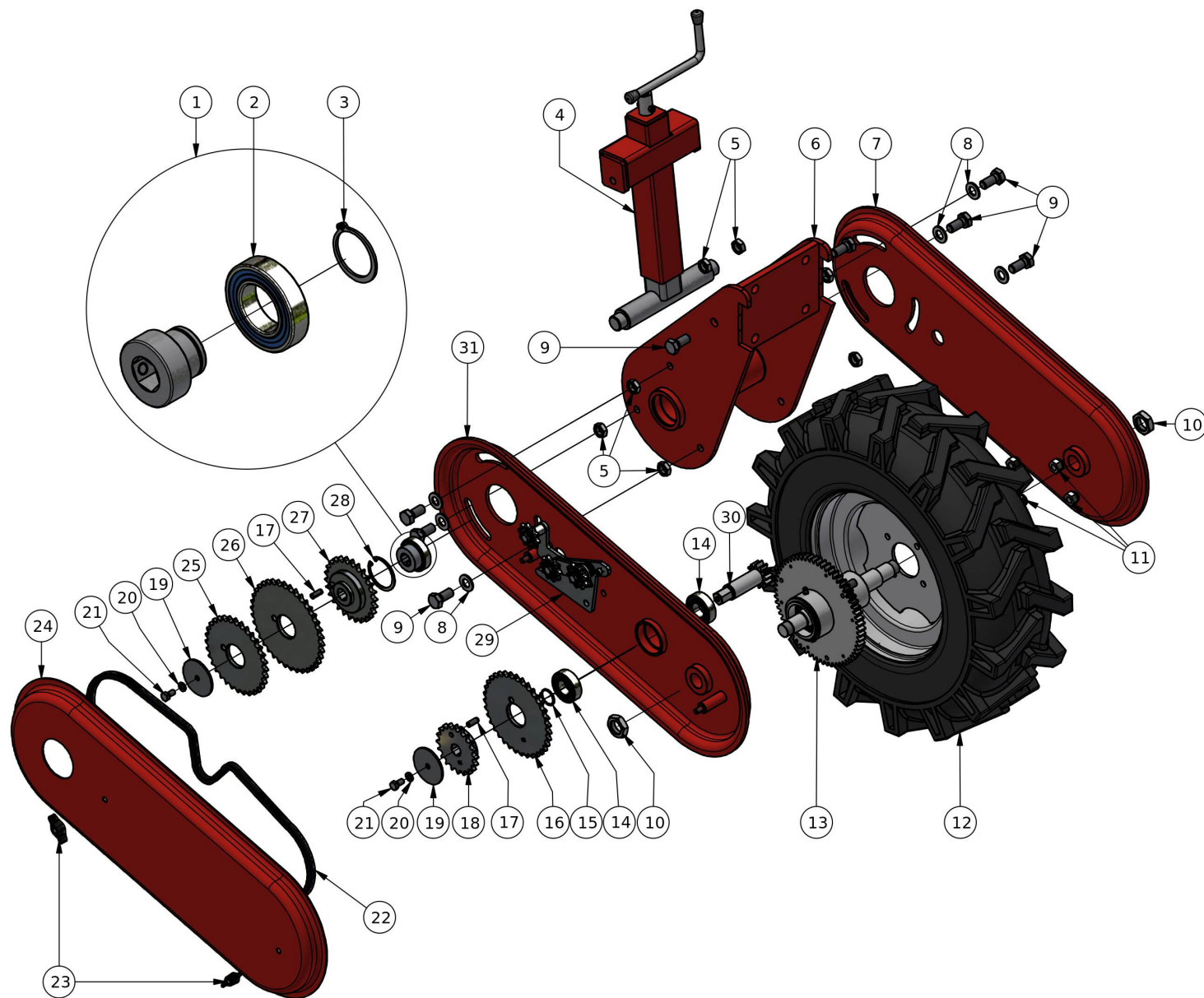
#	Codice	Descrizione	Specifica	UM	Q.tà
1	FERP000005	GRUPPO RUOTA 6.50/80-12 REG. MAN. SENZA TRASM.		pz	1
2	FERP000090	GRUPPO RUOTA 6.50/80-12 REG.MAN. CON TRAS DX		pz	1
2	FERP000091	GRUPPO RUOTA 6.50/80-12 REG.MAN. CON TRAS SX		pz	1
3	FERP000102	GRUPPO RUOTA 6.50/80-12 REG. MAN CON TRASM PSC		pz	1
4	FERP000065	GRUPPO RUOTA 6.50/80-12 REG. IDRAULICO SENZA TRASM		pz	1
5	FERP000094	GRUPPO RUOTA 6.50/80-12 REG.IDR. CON TRAS DX		pz	1
5	FERP000095	GRUPPO RUOTA 6.50/80-12 REG.IDR. CON TRAS SX		pz	1
6	FERP000103	GRUPPO RUOTA 6.50/80-12 REG. IDR CON TRASM PSC		pz	1



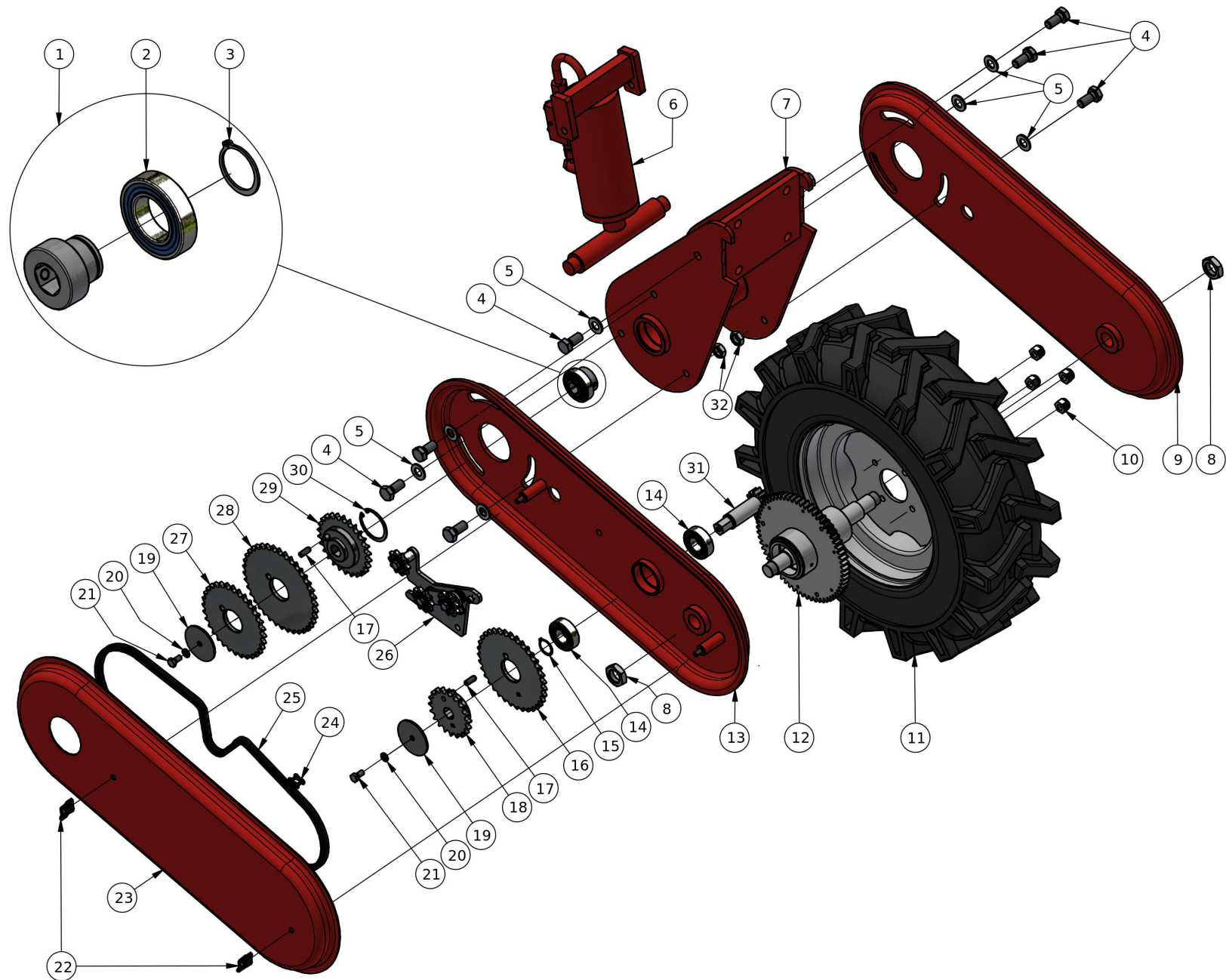
#	Codice	Descrizione	Specifica	UM	Q.tà
1	00000117	VTE M14 X 30 UNI5739		pz	8
2	00000130	DADO M14 UNI5589		pz	6
3	FERP000004	PIANTONE REG. MANUALE COMPLETA RUOTA 6,50/80-12		pz	1
4	FER00020	ATTACCO CARTER SUPPORTO RUOTA 6.50-80/12 CON TRASM		pz	1
5	00000171	ROSETTA M14 UNI 6592V		pz	6
6	00000155	DADO M22X1.5 UNI5589 ZINCATO		pz	2
7	FER00022	CARTER SUPPORTO RUOTA SENZA TRASMISSIONE		pz	2
8	00000116	DADO M12X1,5 CH19 H15 ZINCATO		pz	4
9	FER00293	RUOTA 6,5/80-12		pz	1
10	FER00444	MOZZO COMPLETO RUOTA 6.50/80-12 SENZA TRASMISSIONE		pz	1
	FERP000451	MOZZO COMPLETO RUOTA 6.50/80-12 SENZA TR...		pz	1



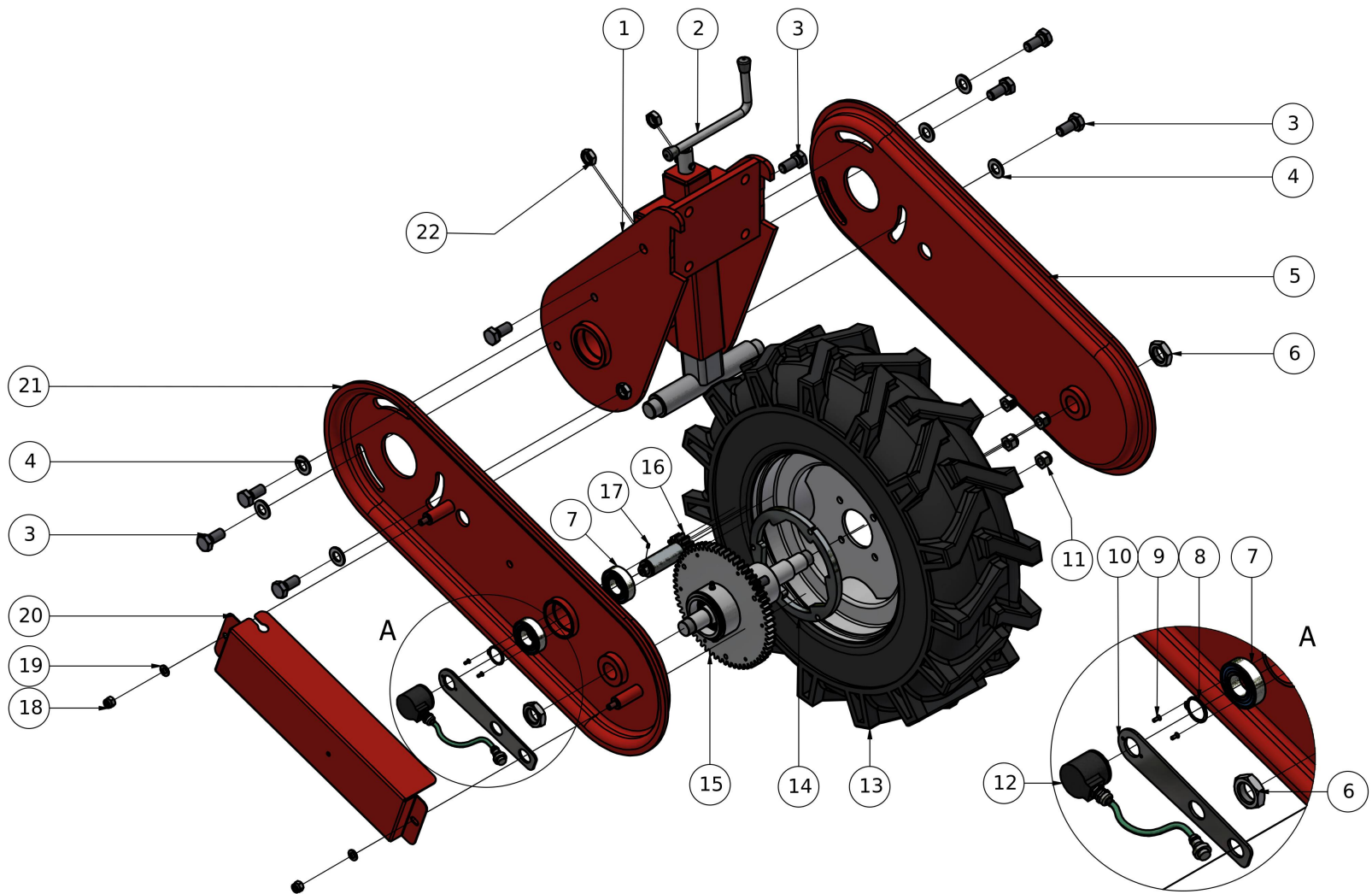
#	Codice	Descrizione	Specifica	UM	Q.tà
1	FER00022	CARTER SUPPORTO RUOTA SENZA TRASMISSIONE		pz	2
2	00000171	ROSETTA M14 UNI 6592V		pz	8
3	00000117	VTE M14 X 30 UNI5739		pz	8
4	FER00020	ATTACCO CARTER SUPPORTO RUOTA 6.50-80/12 CON TRASM		pz	1
5	00000155	DADO M22X1.5 UNI5589 ZINCATO		pz	2
6	00000116	DADO M12X1,5 CH19 H15 ZINCATO		pz	4
7	FER00444	MOZZO COMPLETO RUOTA 6.50/80-12 SENZA TRASMISSIONE		pz	1
	FERP000451	MOZZO COMPLETO RUOTA 6.50/80-12 SENZA TR...		pz	1
8	FER00293	RUOTA 6,5/80-12		pz	1
9	FER00357	PISTONE REG. ALTEZZA RUOTE 6.50/80-12		pz	1
10	00000130	DADO M14 UNI5589		pz	6



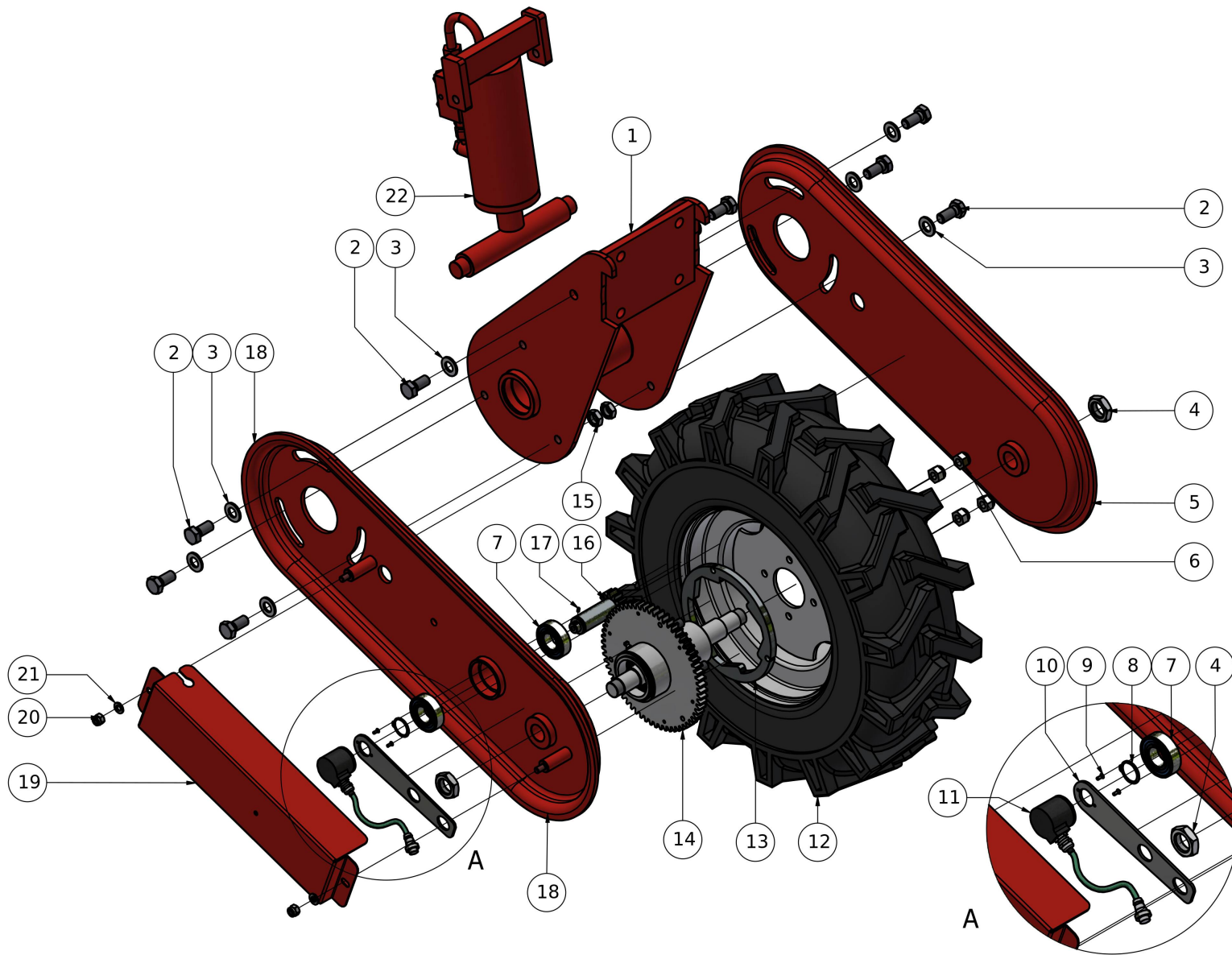
#	Codice	Descrizione	Specifica	UM	Q.tà
/	FER01623	GIUNTO CATENA 1/2" 5/16"		pz	1
1	FER01278	PREASSEMBLATO PER GRUPPO RUOTE		pz	1
	FERP000439	PREASSEMBLATO PER GRUPPO RUOTE		pz	1
2	00000182	CUSCINETTO 6006-2RS1 - 30 X 55 X 13		pz	1
3	00000197	ANELLO UNI 7435 - 30		pz	1
4	FERP000004	PIANTONE REG. MANUALE COMPLETA RUOTA 6,50/80-12		pz	1
5	00000130	DADO M14 UNI5589		pz	8
6	FER00020	ATTACCO CARTER SUPPORTO RUOTA 6.50-80/12 CON TRASM		pz	1
7	FER00022	CARTER SUPPORTO RUOTA SENZA TRASMISSIONE		pz	1
8	00000171	ROSETTA M14 UNI 6592V		pz	6
9	00000117	VTE M14 X 30 UNI5739		pz	8
10	00000155	DADO M22X1.5 UNI5589 ZINCATO		pz	2
11	00000116	DADO M12X1,5 CH19 H15 ZINCATO		pz	4
12	FER00293	RUOTA 6,5/80-12		pz	1
13	FER00822	MOZZO CON CRICCA PER RUOTA 6.50/80-12		pz	1
	FERP000449	MOZZO CON CRICCA PER RUOTA 6.50/80-12		pz	1
14	00000187	CUSCINETTO 6205-2RS1 - 25 X 52 X 15		pz	2
15	00000196	ANELLO UNI 7435 - 25		pz	1
16	FER00041	CORONA CAMBIO 1/2" Z=35		pz	1
17	00000208	SPINA ELASTICA 8X20 UNI 6874		pz	2
18	FER00031	PIGNONE CAMBIO Z20 1/2"-5/16" COMPLETO DI SPINA		pz	1
19	FER00824	RONDELLA D.8X63 FISSAGGIO INGRANAGGI CAMBIO		pz	2
20	00000162	ROSETTA M8 DIN 127-B		pz	2
21	00000060	VTE M8 X 16 UNI5739 ZINCATO		pz	2
22	FER00815	CATENA 1/2" 5/16" 93 PASSI		pz	1
23	00000243	GALLETTO FEMMINA M8		pz	2
24	FER00008	CARTER TRASMISSIONE GRUPPO RUOTA		pz	1
25	FER00040	CORONA CAMBIO Z=32 1/2"-5/16"		pz	1
26	FER00042	CORONA CAMBIO 1/2" Z=38		pz	1
27	FER00030	PIGNONE CAMBIO 1/2" Z=26 CON SPINA		pz	1
28	00000201	ANELLO UNI 7437 - 55		pz	1
29	FER00416	TENDICATENA TRASMISSIONE DX COMPLETO		pz	1
	FERP000452	TENDICATENA TRASMISSIONE DX COMPLETO		pz	1
30	FER00028	PIGNONE INVERSIONE CAMBIO M3 Z12 (L=61)		pz	1
31	FER00315	CARTER SUPPORTO RUOTA 6.50/80-12 CON TRASMISSIONE		pz	1



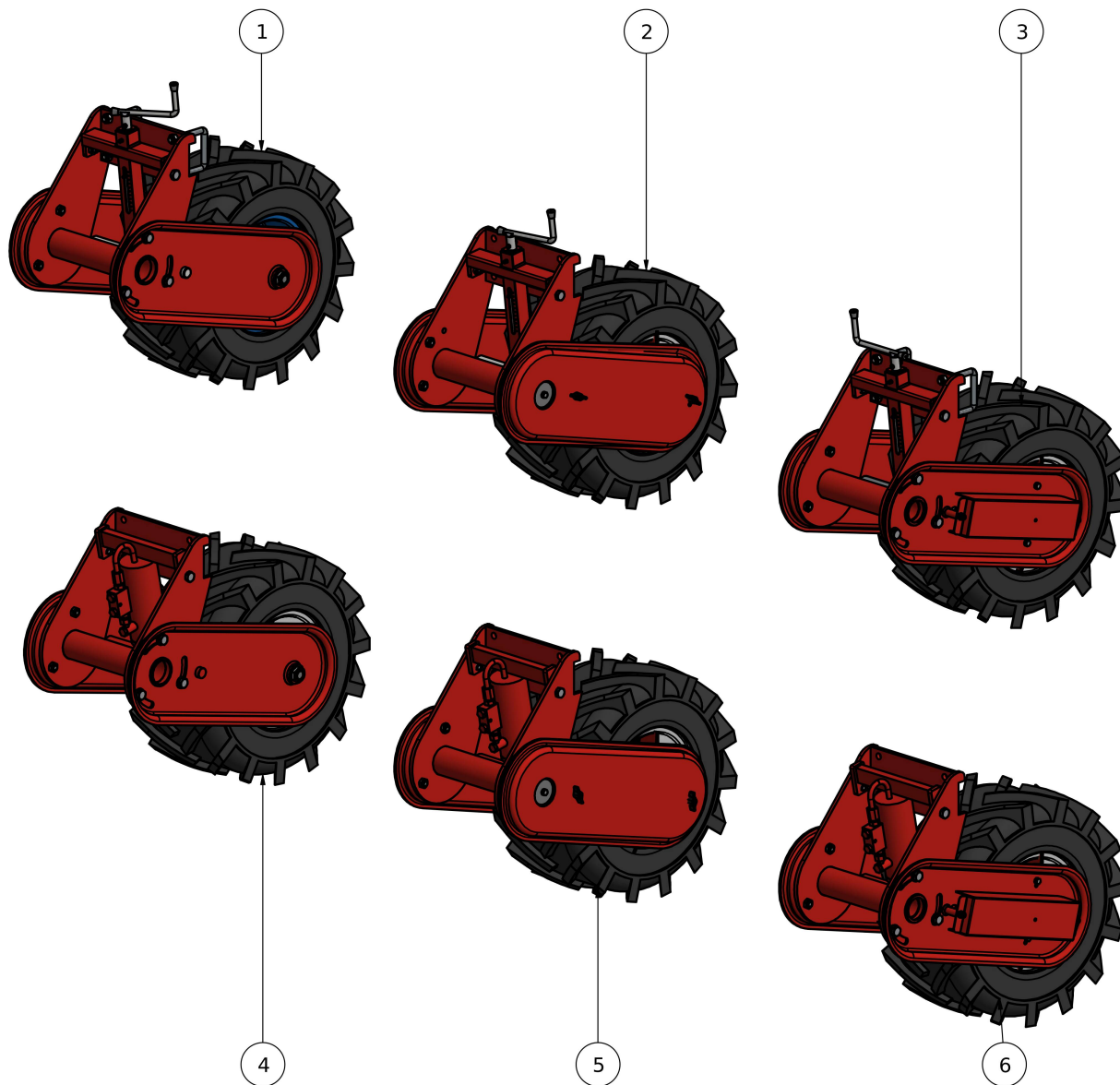
#	Codice	Descrizione	Specifica	UM	Q.tà
1	FER01278	PREASSEMBLATO PER GRUPPO RUOTE		pz	1
	FERP000439	PREASSEMBLATO PER GRUPPO RUOTE		pz	1
2	00000182	CUSCINETTO 6006-2RS1 - 30 X 55 X 13		pz	1
3	00000197	ANELLO UNI 7435 - 30		pz	1
4	00000117	VTE M14 X 30 UNI5739		pz	8
5	00000171	ROSETTA M14 UNI 6592V		pz	8
6	FER00357	PISTONE REG. ALTEZZA RUOTE 6.50/80-12		pz	1
7	FER00020	ATTACCO CARTER SUPPORTO RUOTA 6.50-80/12 CON TRASM		pz	1
8	00000155	DADO M22X1.5 UNI5589 ZINCATO		pz	2
9	FER00022	CARTER SUPPORTO RUOTA SENZA TRASMISSIONE		pz	1
10	00000116	DADO M12X1,5 CH19 H15 ZINCATO		pz	4
11	FER00293	RUOTA 6,5/80-12		pz	1
12	FER00822	MOZZO CON CRICCA PER RUOTA 6.50/80-12		pz	1
	FERP000449	MOZZO CON CRICCA PER RUOTA 6.50/80-12		pz	1
13	FER00315	CARTER SUPPORTO RUOTA 6.50/80-12 CON TRASMISSIONE		pz	1
14	00000187	CUSCINETTO 6205-2RS1 - 25 X 52 X 15		pz	2
15	00000196	ANELLO UNI 7435 - 25		pz	1
16	FER00041	CORONA CAMBIO 1/2" Z=35		pz	1
17	00000208	SPINA ELASTICA 8X20 UNI 6874		pz	2
18	FER00031	PIGNONE CAMBIO Z20 1/2"-5/16" COMPLETO DI SPINA		pz	1
19	FER00824	RONDELLA D.8X63 FISSAGGIO INGRANAGGI CAMBIO		pz	2
20	00000162	ROSETTA M8 DIN 127-B		pz	2
21	00000060	VTE M8 X 16 UNI5739 ZINCATO		pz	2
22	00000243	GALLETTO FEMMINA M8		pz	2
23	FER00008	CARTER TRASMISSIONE GRUPPO RUOTA		pz	1
24	FER01623	GIUNTO CATENA 1/2" 5/16"		pz	1
25	FER00815	CATENA 1/2" 5/16" 93 PASSI		pz	1
26	FER00416	TENDICATENA TRASMISSIONE DX COMPLETO		pz	1
	FERP000452	TENDICATENA TRASMISSIONE DX COMPLETO		pz	1
27	FER00040	CORONA CAMBIO Z=32 1/2"-5/16"		pz	1
28	FER00042	CORONA CAMBIO 1/2" Z=38		pz	1
29	FER00030	PIGNONE CAMBIO 1/2" Z=26 CON SPINA		pz	1
30	00000201	ANELLO UNI 7437 - 55		pz	1
31	FER00028	PIGNONE INVERSIONE CAMBIO M3 Z12 (L=61)		pz	1
32	00000130	DADO M14 UNI5589		pz	6



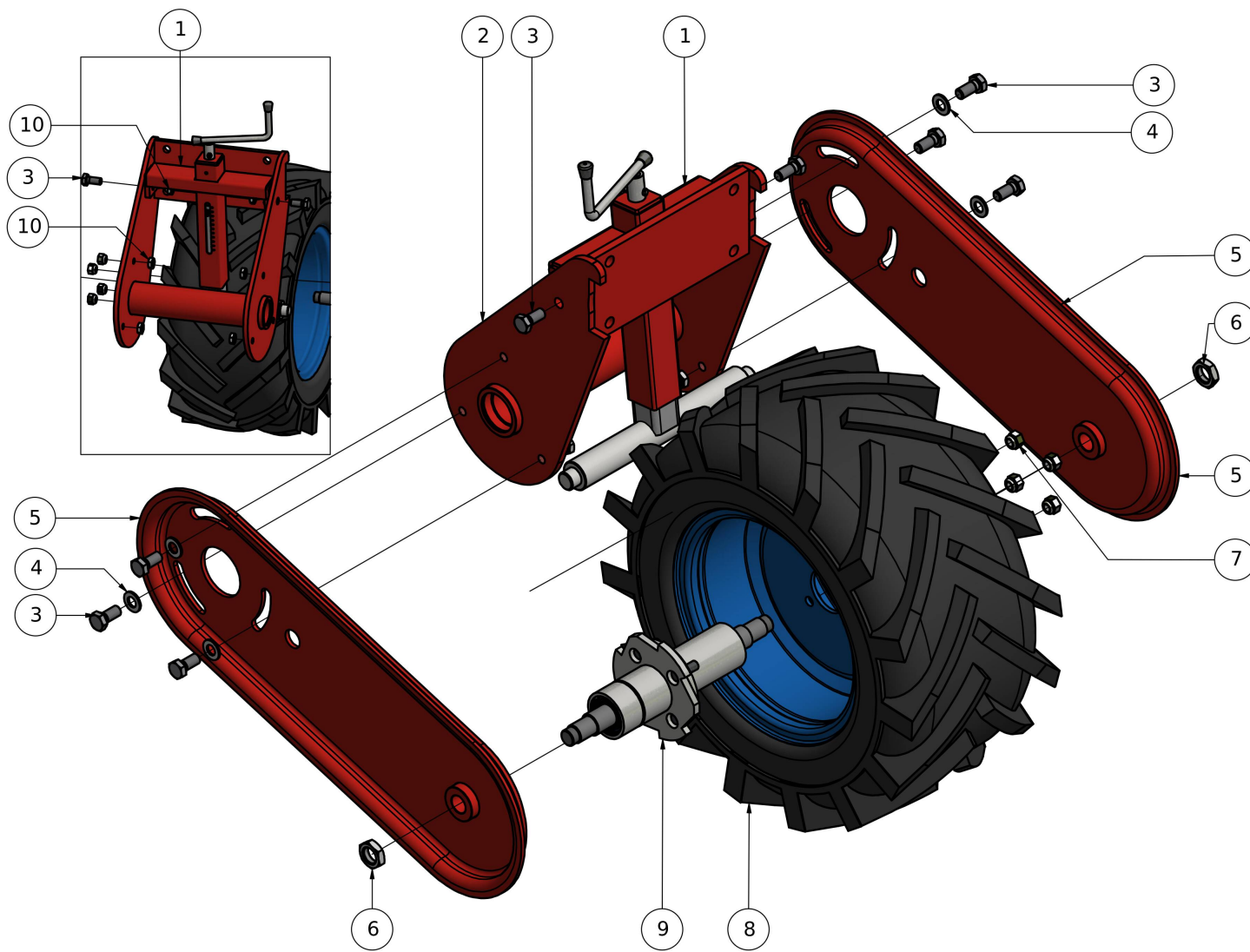
#	Codice	Descrizione	Specifica	UM	Q.tà
1	FER00020	ATTACCO CARTER SUPPORTO RUOTA 6.50-80/12 CON TRASM		pz	1
2	FERP000004	PIANTONE REG. MANUALE COMPLETA RUOTA 6,50/80-12		pz	1
3	00000117	VTE M14 X 30 UNI5739		pz	8
4	00000171	ROSETTA M14 UNI 6592V		pz	6
5	FER00022	CARTER SUPPORTO RUOTA SENZA TRASMISSIONE		pz	1
6	00000155	DADO M22X1.5 UNI5589 ZINCATO		pz	2
7	00000187	CUSCINETTO 6205-2RS1 - 25 X 52 X 15		pz	2
8	00000196	ANELLO UNI 7435 - 25		pz	1
9	00000003	VITE UNI 7688 M3X8		pz	2
10	FER08188	SUPPORTO ENCODER PSC SU RUOTA		pz	1
11	00000116	DADO M12X1,5 CH19 H15 ZINCATO		pz	4
12	ME000055-1	ENCODER 12V 360 IMPULSI/GIRO		pz	1
13	FER00293	RUOTA 6,5/80-12		pz	1
14	FER11197	FLANGIA CRICCA PER FPA		pz	1
15	FER00822	MOZZO CON CRICCA PER RUOTA 6.50/80-12		pz	1
	FERP000449	MOZZO CON CRICCA PER RUOTA 6.50/80-12		pz	1
16	FER08189	PIGNONE INVERSIONE CAMBIO RUOTA 6.50/80-12 PER PSC		pz	1
17	00001150	VSTEI UNI 5923-M3X6		pz	1
18	00000077	DADO UNI 7473 M8		pz	2
19	00000161	ROSETTA M8 UNI 6592V		pz	2
20	FER00804	CARTER CAMBIO ELETTRONICO PSC GRUPPO RUOTA		pz	1
21	FER00315	CARTER SUPPORTO RUOTA 6.50/80-12 CON TRASMISSIONE		pz	1
22	00000130	DADO M14 UNI5589		pz	8



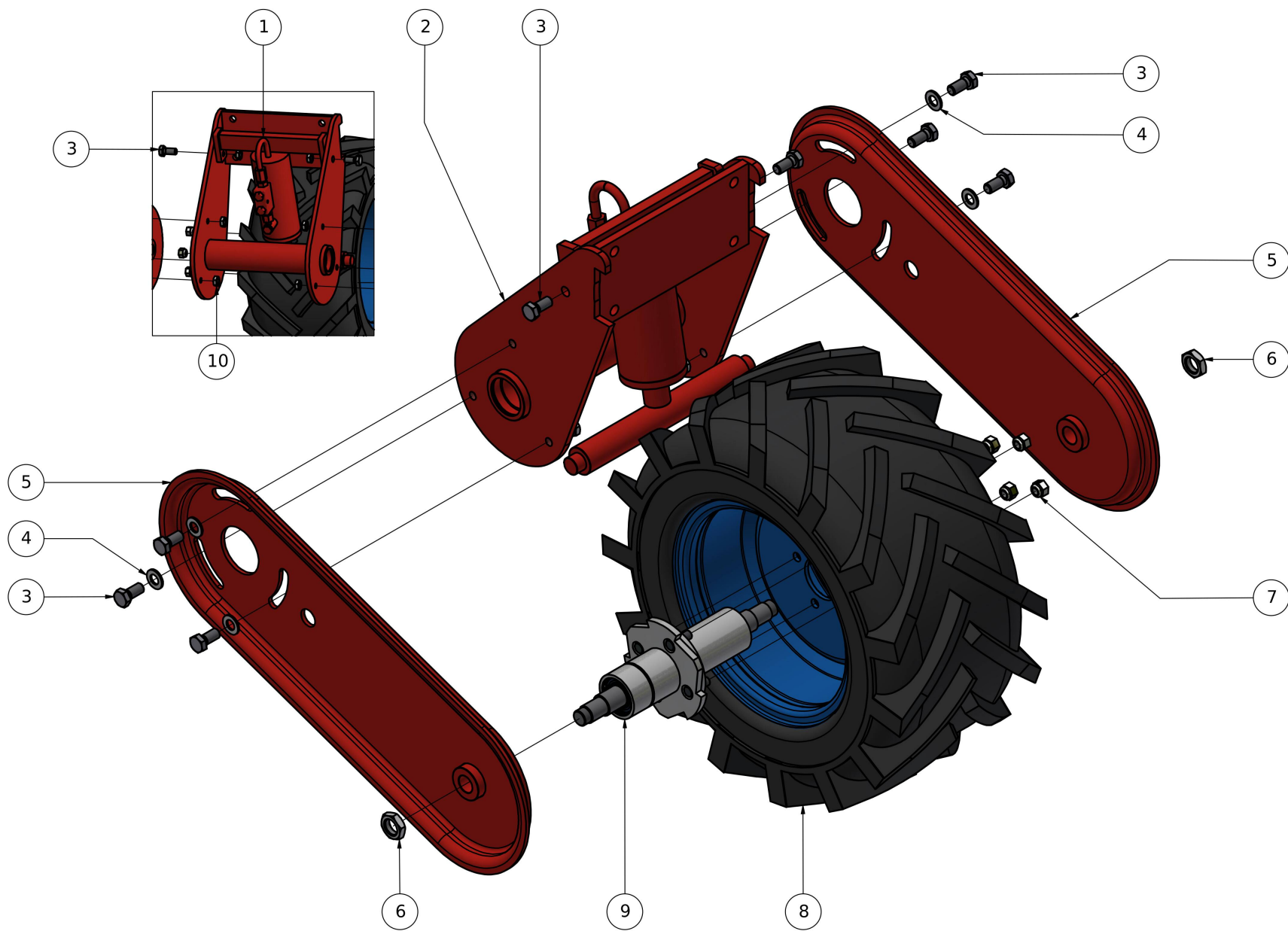
#	Codice	Descrizione	Specifica	UM	Q.tà
1	FER00020	ATTACCO CARTER SUPPORTO RUOTA 6.50-80/12 CON TRASM		pz	1
2	00000117	VTE M14 X 30 UNI5739		pz	8
3	00000171	ROSETTA M14 UNI 6592V		pz	8
4	00000155	DADO M22X1.5 UNI5589 ZINCATO		pz	2
5	FER00022	CARTER SUPPORTO RUOTA SENZA TRASMISSIONE		pz	1
6	00000116	DADO M12X1,5 CH19 H15 ZINCATO		pz	4
7	00000187	CUSCINETTO 6205-2RS1 - 25 X 52 X 15		pz	2
8	00000196	ANELLO UNI 7435 - 25		pz	1
9	00000003	VITE UNI 7688 M3X8		pz	2
10	FER08188	SUPPORTO ENCODER PSC SU RUOTA		pz	1
11	ME000055-1	ENCODER 12V 360 IMPULSI/GIRO		pz	1
12	FER00293	RUOTA 6,5/80-12		pz	1
13	FER11197	FLANGIA CRICCA PER FPA		pz	1
14	FER00822	MOZZO CON CRICCA PER RUOTA 6.50/80-12		pz	1
	FERP000449	MOZZO CON CRICCA PER RUOTA 6.50/80-12		pz	1
15	00000130	DADO M14 UNI5589		pz	6
16	FER08189	PIGNONE INVERSIONE CAMBIO RUOTA 6.50/80-12 PER PSC		pz	1
17	00001150	VSTEI UNI 5923-M3X6		pz	1
18	FER00315	CARTER SUPPORTO RUOTA 6.50/80-12 CON TRASMISSIONE		pz	1
19	FER00804	CARTER CAMBIO ELETTRONICO PSC GRUPPO RUOTA		pz	1
20	00000077	DADO UNI 7473 M8		pz	2
21	00000161	ROSETTA M8 UNI 6592V		pz	2
22	FER00357	PISTONE REG. ALTEZZA RUOTE 6.50/80-12		pz	1



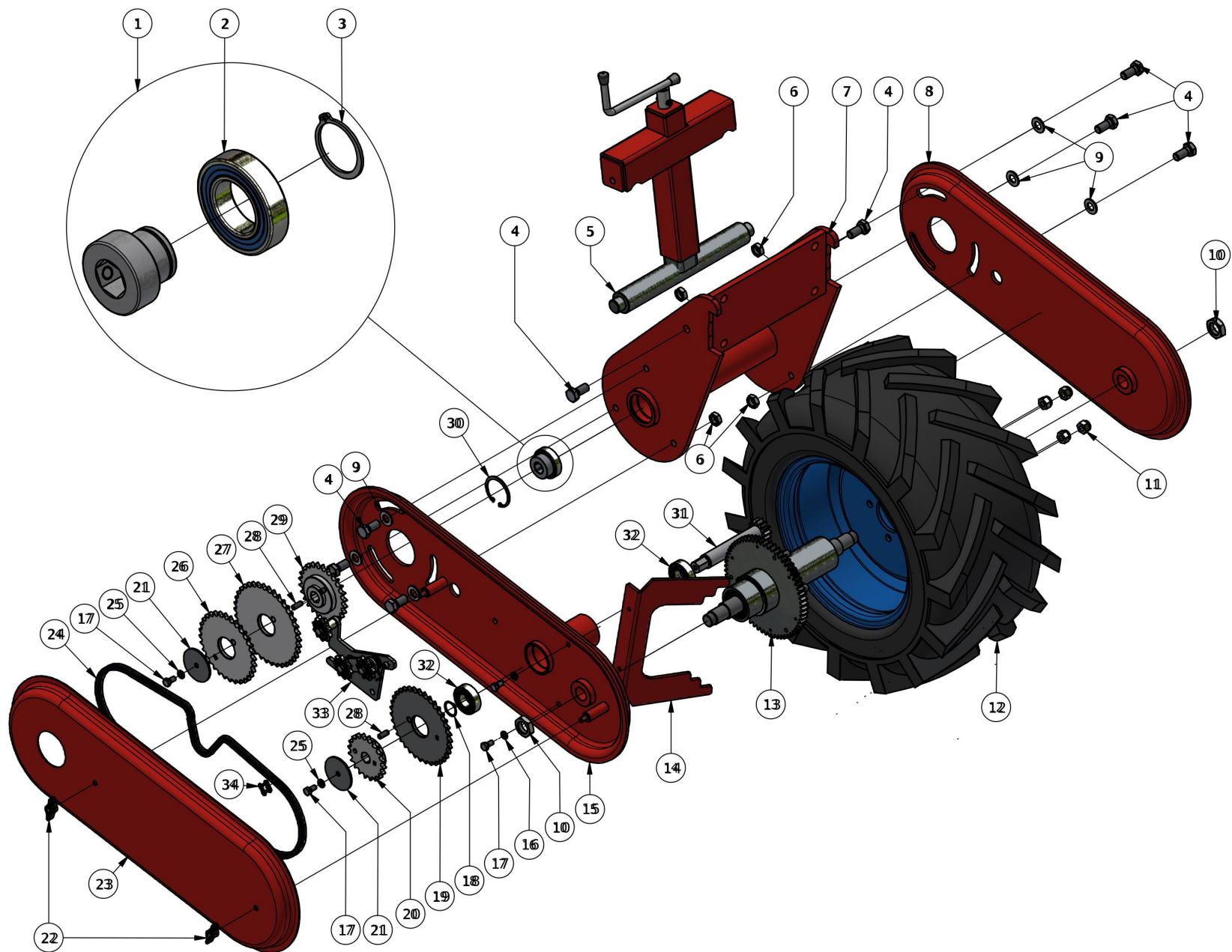
#	Codice	Descrizione	Specifica	UM	Q.tà
1	FERP000030	GRUPPO RUOTA 23/10.50-12 REGOL. MAN. SENZA TRASM		pz	1
2	FERP000096	GRUPPO RUOTA 23/10.5-12 REG. MAN. CON TRAS DX		pz	1
2	FERP000097	GRUPPO RUOTA 23/10.5-12 REG. MAN. CON TRAS SX		pz	1
3	FERP000104	GRUPPO RUOTA 23/10.5-12 REG. MAN CON TRASM PSC		pz	1
4	FERP000037	GRUPPO RUOTA 23/10.50-12 REGOL. IDR. SENZA TRASM		pz	1
5	FERP000100	GRUPPO RUOTA 23/10.5-12 REG. IDR. CON TRAS DX		pz	1
5	FERP000101	GRUPPO RUOTA 23/10.5-12 REG. IDR. CON TRAS SX		pz	1
6	FERP000105	GRUPPO RUOTA 23/10.5-12 REG. IDR CON TRASM PSC		pz	1



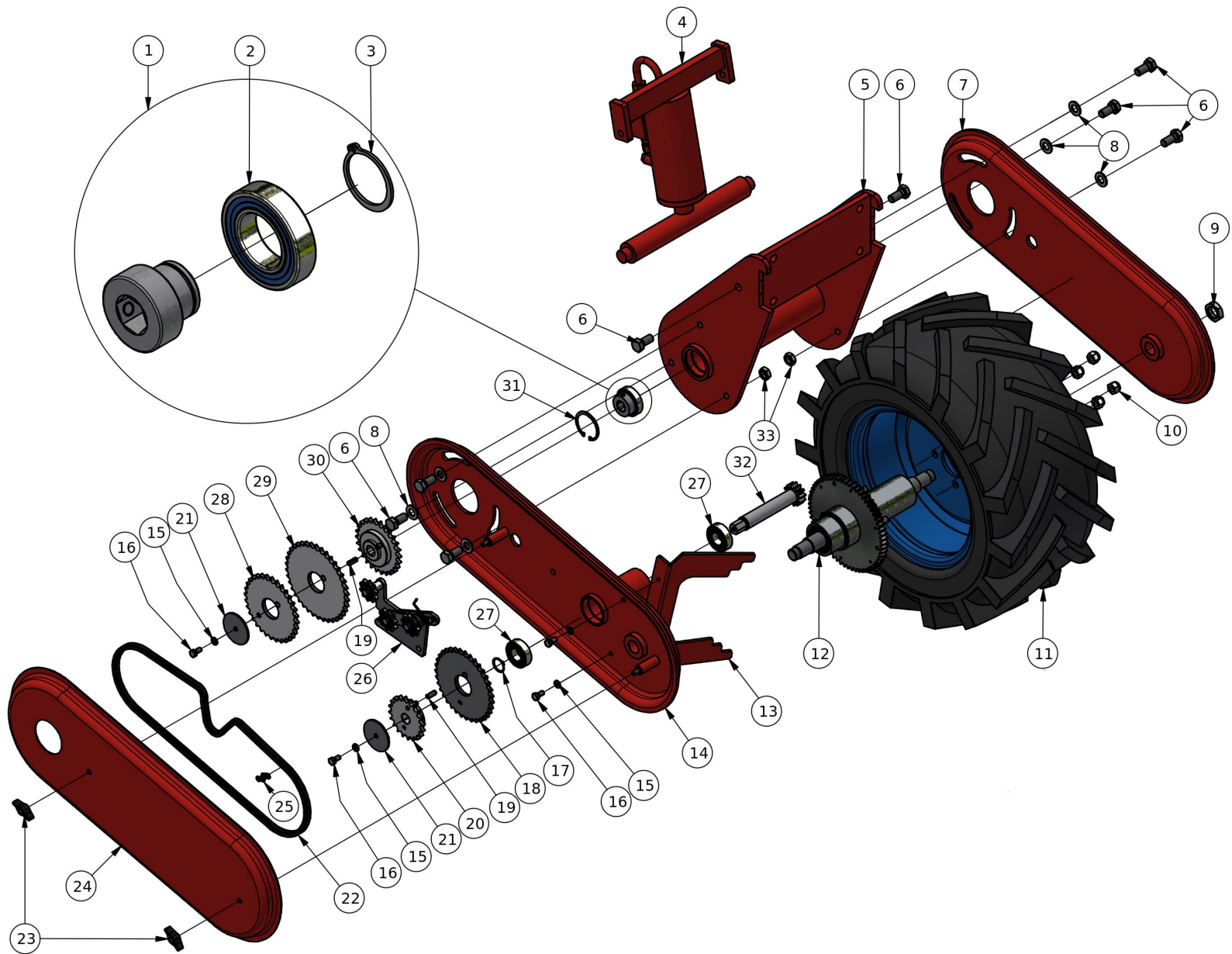
#	Codice	Descrizione	Specifica	UM	Q.tà
1	FERP000046	PIANTONE REG. MANUALE COMPLETO RUOTA 23/10.50-12		pz	1
2	FER00021	ATTACCO CARTER SUPP. RUOTA 23/10.50-12 CON TRASM		pz	1
3	00000117	VTE M14 X 30 UNI5739		pz	8
4	00000171	ROSETTA M14 UNI 6592V		pz	6
5	FER00022	CARTER SUPPORTO RUOTA SENZA TRASMISSIONE		pz	2
6	00000155	DADO M22X1.5 UNI5589 ZINCATO		pz	2
7	00000116	DADO M12X1,5 CH19 H15 ZINCATO		pz	4
8	FER00244	RUOTA ANTERIORE 23X10,50-12		pz	1
9	FER08346	MOZZO RUOTA 23/10.50-12 COMPLETO SENZA TRASM		pz	1
	FERP000460	MOZZO RUOTA 23/10.50-12 COMPLETO SENZA T...		pz	1
10	00000130	DADO M14 UNI5589		pz	8



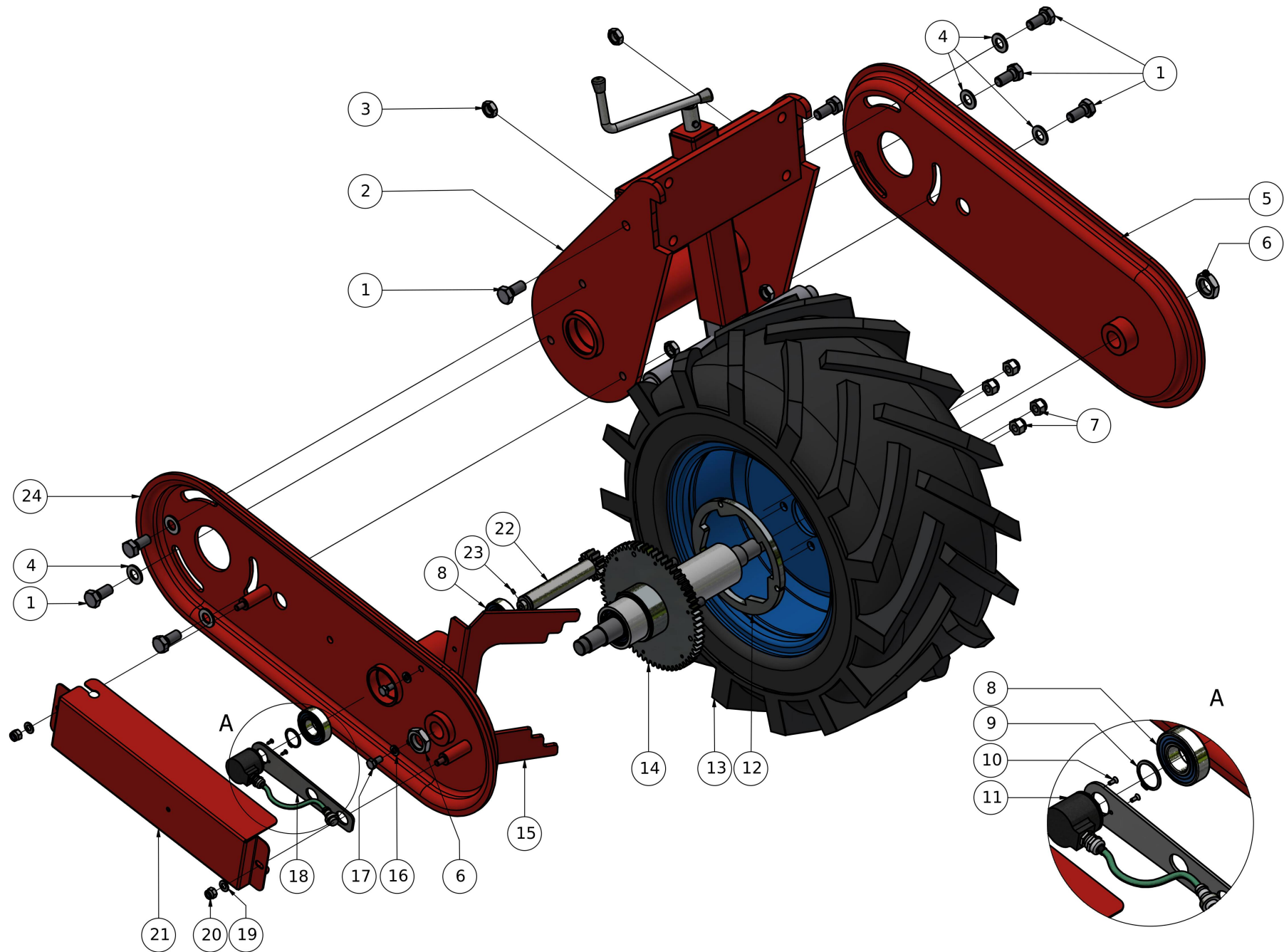
#	Codice	Descrizione	Specifica	UM	Q.tà
1	FER00279	PISTONE REGOLAZIONE ALTEZZA RUOTA 23/10.50-12		pz	1
2	FER00021	ATTACCO CARTER SUPP. RUOTA 23/10.50-12 CON TRASM		pz	1
3	00000117	VTE M14 X 30 UNI5739		pz	8
4	00000171	ROSETTA M14 UNI 6592V		pz	6
5	FER00022	CARTER SUPPORTO RUOTA SENZA TRASMISSIONE		pz	2
6	00000155	DADO M22X1.5 UNI5589 ZINCATO		pz	2
7	00000116	DADO M12X1,5 CH19 H15 ZINCATO		pz	4
8	FER00244	RUOTA ANTERIORE 23X10,50-12		pz	1
9	FER08346	MOZZO RUOTA 23/10.50-12 COMPLETO SENZA TRASM		pz	1
	FERP000460	MOZZO RUOTA 23/10.50-12 COMPLETO SENZA T...		pz	1
10	00000130	DADO M14 UNI5589		pz	8



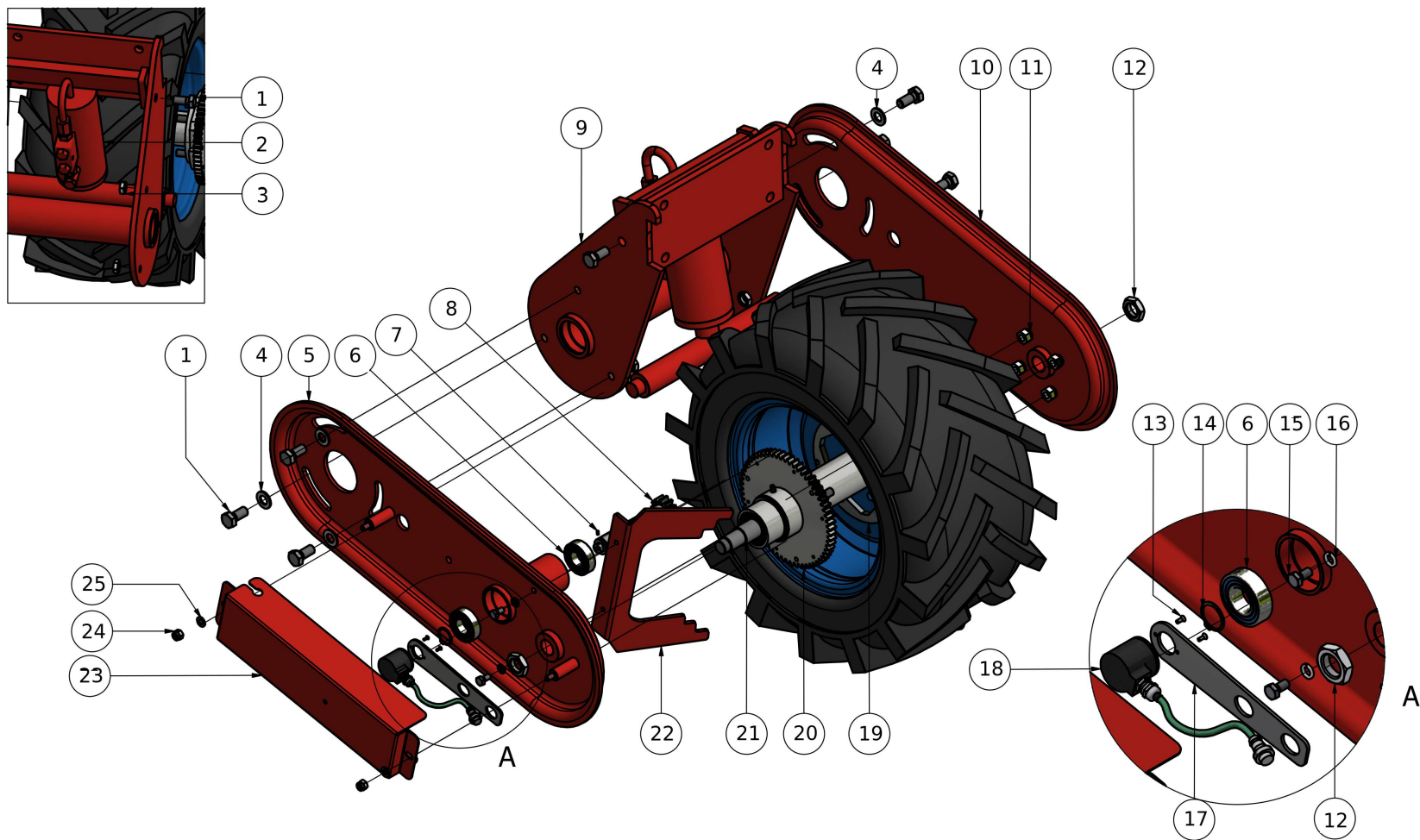
#	Codice	Descrizione	Specifica	UM	Q.tà
1	FER01278	PREASSEMBLATO PER GRUPPO RUOTE		pz	1
	FERP000439	PREASSEMBLATO PER GRUPPO RUOTE		pz	1
2	00000182	CUSCINETTO 6006-2RS1 - 30 X 55 X 13		pz	1
3	00000197	ANELLO UNI 7435 - 30		pz	1
4	00000117	VTE M14 X 30 UNI5739		pz	8
5	FERP000046	PIANTONE REG. MANUALE COMPLETO RUOTA 23/10.50-12		pz	1
6	00000130	DADO M14 UNI5589		pz	8
7	FER00021	ATTACCO CARTER SUPP. RUOTA 23/10.50-12 CON TRASM		pz	1
8	FER00022	CARTER SUPPORTO RUOTA SENZA TRASMISSIONE		pz	1
9	00000171	ROSETTA M14 UNI 6592V		pz	6
10	00000155	DADO M22X1.5 UNI5589 ZINCATO		pz	2
11	00000116	DADO M12X1,5 CH19 H15 ZINCATO		pz	4
12	FER00244	RUOTA ANTERIORE 23X10,50-12		pz	1
13	FER00823	MOZZO CON CRICCA COMPLETO RUOTA 23/10.50-12		pz	1
	FERP000448	MOZZO CON CRICCA COMPLETO RUOTA 23/10.50...		pz	1
14	FER00875	RASCHIATERRA RUOTA 23/10.50-12 CON TRASMISSIONE		pz	1
15	FER00468	CARTER SUPPORTO RUOTA 23/10.50-12 CON TRASMISSIONE		pz	1
16	00000162	ROSETTA M8 DIN 127-B		pz	2
17	00000060	VTE M8 X 16 UNI5739 ZINCATO		pz	4
18	00000196	ANELLO UNI 7435 - 25		pz	1
19	FER00041	CORONA CAMBIO 1/2" Z=35		pz	1
20	FER00031	PIGNONE CAMBIO Z20 1/2"-5/16" COMPLETO DI SPINA		pz	1
21	FER00824	RONDELLA D.8X63 FISSAGGIO INGRANAGGI CAMBIO		pz	2
22	00000243	GALLETTO FEMMINA M8		pz	2
23	FER00008	CARTER TRASMISSIONE GRUPPO RUOTA		pz	1
24	FER00815	CATENA 1/2" 5/16" 93 PASSI		pz	1
25	00000162	ROSETTA M8 DIN 127-B		pz	2
26	FER00040	CORONA CAMBIO Z=32 1/2"-5/16"		pz	1
27	FER00042	CORONA CAMBIO 1/2" Z=38		pz	1
28	00000208	SPINA ELASTICA 8X20 UNI 6874		pz	2
29	FER00030	PIGNONE CAMBIO 1/2" Z=26 CON SPINA		pz	1
30	00000201	ANELLO UNI 7437 - 55		pz	1
31	FER00027	PIGNONE INVERSIONE CAMBIO M3 Z12 (L=124)		pz	1
32	00000187	CUSCINETTO 6205-2RS1 - 25 X 52 X 15		pz	2
33	FER00416	TENDICATENA TRASMISSIONE DX COMPLETO		pz	1
	FERP000452	TENDICATENA TRASMISSIONE DX COMPLETO		pz	1
34	FER01623	GIUNTO CATENA 1/2" 5/16"		pz	1



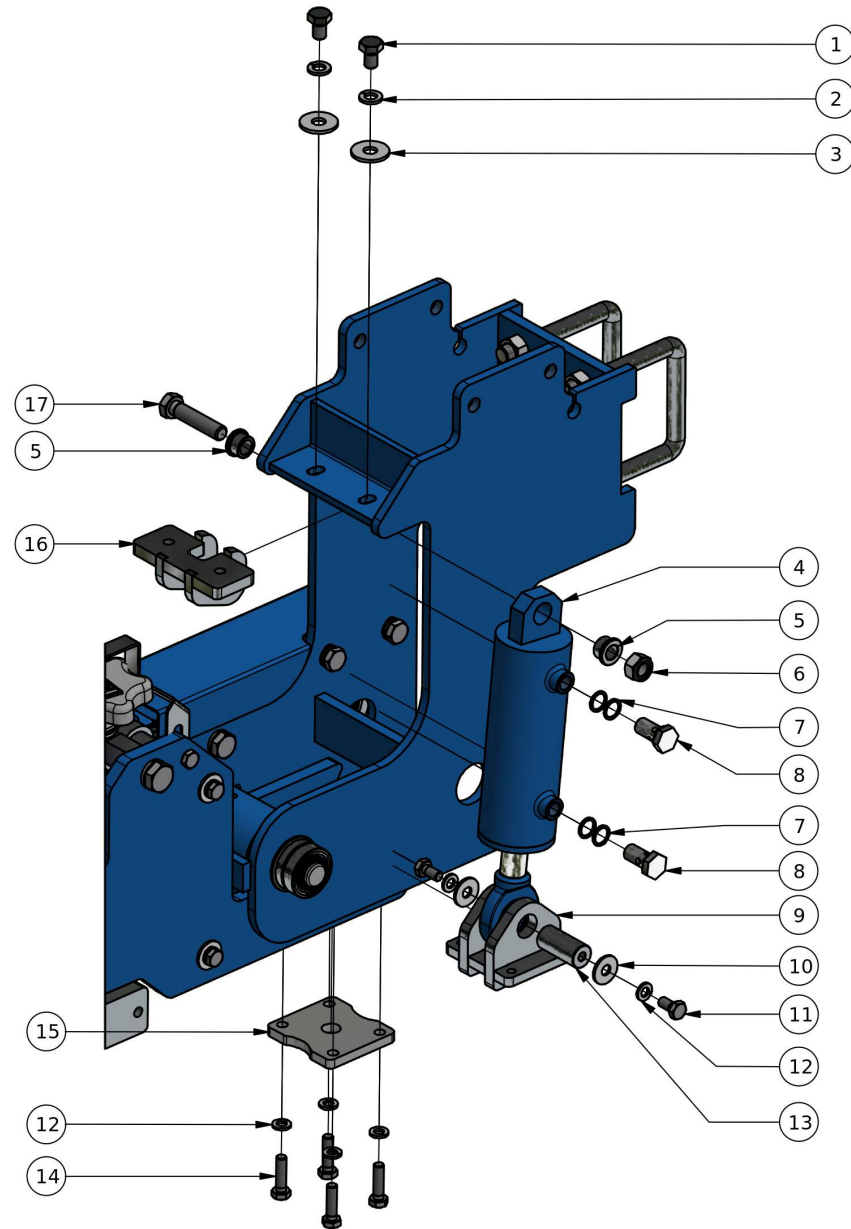
#	Codice	Descrizione	Specifica	UM	Q.tà
1	FER01278	PREASSEMBLATO PER GRUPPO RUOTE		pz	1
	FERP000439	PREASSEMBLATO PER GRUPPO RUOTE		pz	1
2	00000182	CUSCINETTO 6006-2RS1 - 30 X 55 X 13		pz	1
3	00000197	ANELLO UNI 7435 - 30		pz	1
4	FER00279	PISTONE REGOLAZIONE ALTEZZA RUOTA 23/10.50-12		pz	1
5	FER00021	ATTACCO CARTER SUPP. RUOTA 23/10.50-12 CON TRASM		pz	1
6	00000117	VTE M14 X 30 UNI5739		pz	8
7	FER00022	CARTER SUPPORTO RUOTA SENZA TRASMISSIONE		pz	1
8	00000171	ROSETTA M14 UNI 6592V		pz	6
9	00000155	DADO M22X1.5 UNI5589 ZINCATO		pz	2
10	00000116	DADO M12X1,5 CH19 H15 ZINCATO		pz	4
11	FER00244	RUOTA ANTERIORE 23X10,50-12		pz	1
12	FER00823	MOZZO CON CRICCA COMPLETO RUOTA 23/10.50-12		pz	1
	FERP000448	MOZZO CON CRICCA COMPLETO RUOTA 23/10.50...		pz	1
13	FER00875	RASCHIATERRA RUOTA 23/10.50-12 CON TRASMISSIONE		pz	1
14	FER00468	CARTER SUPPORTO RUOTA 23/10.50-12 CON TRASMISSIONE		pz	1
15	00000162	ROSETTA M8 DIN 127-B		pz	4
16	00000060	VTE M8 X 16 UNI5739 ZINCATO		pz	4
17	00000196	ANELLO UNI 7435 - 25		pz	1
18	FER00041	CORONA CAMBIO 1/2" Z=35		pz	1
19	00000208	SPINA ELASTICA 8X20 UNI 6874		pz	2
20	FER00031	PIGNONE CAMBIO Z20 1/2"-5/16" COMPLETO DI SPINA		pz	1
21	FER00824	RONDELLA D.8X63 FISSAGGIO INGRANAGGI CAMBIO		pz	2
22	FER00815	CATENA 1/2" 5/16" 93 PASSI		pz	1
23	00000243	GALLETTO FEMMINA M8		pz	2
24	FER00008	CARTER TRASMISSIONE GRUPPO RUOTA		pz	1
25	FER01623	GIUNTO CATENA 1/2" 5/16"		pz	1
26	FER00416	TENDICATENA TRASMISSIONE DX COMPLETO		pz	1
	FERP000452	TENDICATENA TRASMISSIONE DX COMPLETO		pz	1
27	00000187	CUSCINETTO 6205-2RS1 - 25 X 52 X 15		pz	2
28	FER00040	CORONA CAMBIO Z=32 1/2"-5/16"		pz	1
29	FER00042	CORONA CAMBIO 1/2" Z=38		pz	1
30	FER00030	PIGNONE CAMBIO 1/2" Z=26 CON SPINA		pz	1
31	00000201	ANELLO UNI 7437 - 55		pz	1
32	FER00027	PIGNONE INVERSIONE CAMBIO M3 Z12 (L=124)		pz	1
33	00000130	DADO M14 UNI5589		pz	6



#	Codice	Descrizione	Specifica	UM	Q.tà
1	00000117	VTE M14 X 30 UNI5739		pz	8
2	FER00021	ATTACCO CARTER SUPP. RUOTA 23/10.50-12 CON TRASM		pz	1
3	00000130	DADO M14 UNI5589		pz	8
4	00000171	ROSETTA M14 UNI 6592V		pz	6
5	FER00022	CARTER SUPPORTO RUOTA SENZA TRASMISSIONE		pz	1
6	00000155	DADO M22X1.5 UNI5589 ZINCATO		pz	2
7	00000116	DADO M12X1,5 CH19 H15 ZINCATO		pz	4
8	00000187	CUSCINETTO 6205-2RS1 - 25 X 52 X 15		pz	2
9	00000196	ANELLO UNI 7435 - 25		pz	1
10	00000003	VITE UNI 7688 M3X8		pz	2
11	ME000055	ENCODER 12V 360 IMPULSI/GIRO		pz	1
12	FER11197	FLANGIA CRICCA PER FPA		pz	1
13	FER00244	RUOTA ANTERIORE 23X10,50-12		pz	1
14	FER00823	MOZZO CON CRICCA COMPLETO RUOTA 23/10.50-12		pz	1
	FERP000448	MOZZO CON CRICCA COMPLETO RUOTA 23/10.50...		pz	1
15	FER00875	RASCHIATERRA RUOTA 23/10.50-12 CON TRASMISSIONE		pz	1
16	00000162	ROSETTA M8 DIN 127-B		pz	2
17	00000060	VTE M8 X 16 UNI5739 ZINCATO		pz	2
18	FER08188	SUPPORTO ENCODER PSC SU RUOTA		pz	1
19	00000161	ROSETTA M8 UNI 6592V		pz	2
20	00000077	DADO UNI 7473 M8		pz	2
21	FER00804	CARTER CAMBIO ELETTRONICO PSC GRUPPO RUOTA		pz	1
22	FER09063	PIGNONE INVERSIONE CAMBIO RUOT 23/10.50-12 CON PSC		pz	1
23	00001150	VSTEI UNI 5923-M3X6		pz	1
24	FER00468	CARTER SUPPORTO RUOTA 23/10.50-12 CON TRASMISSIONE		pz	1

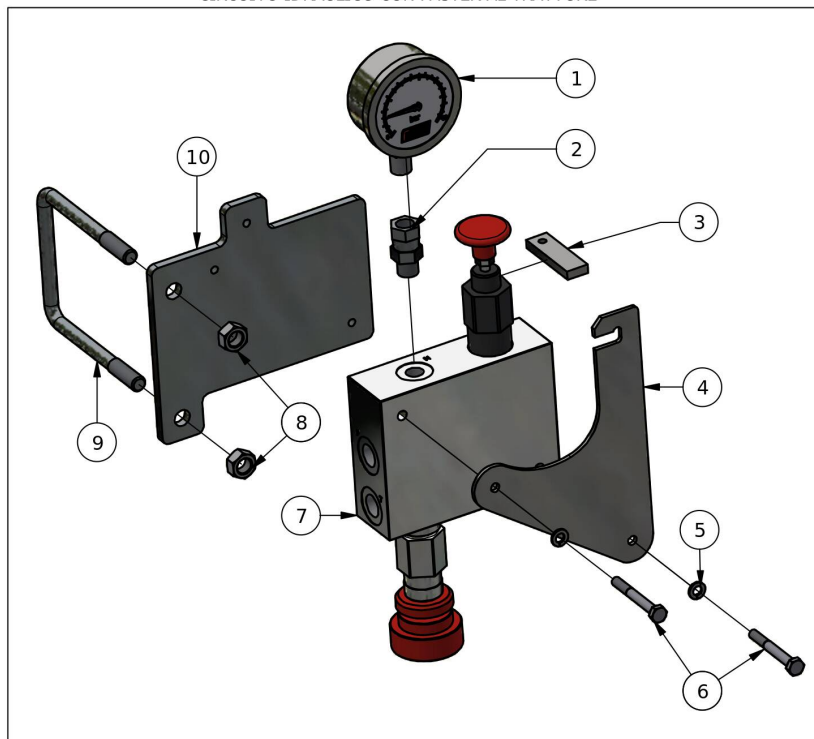


#	Codice	Descrizione	Specifica	UM	Q.tà
1	00000117	VTE M14 X 30 UNI5739		pz	8
2	FER00279	PISTONE REGOLAZIONE ALTEZZA RUOTA 23/10.50-12		pz	1
3	00000130	DADO M14 UNI5589		pz	6
4	00000171	ROSETTA M14 UNI 6592V		pz	6
5	FER00468	CARTER SUPPORTO RUOTA 23/10.50-12 CON TRASMISSIONE		pz	1
6	00000187	CUSCINETTO 6205-2RS1 - 25 X 52 X 15		pz	2
7	00001150	VSTEI UNI 5923-M3X6		pz	1
8	FER09063	PIGNONE INVERSIONE CAMBIO RUOT 23/10.50-12 CON PSC		pz	1
9	FER00021	ATTACCO CARTER SUPP. RUOTA 23/10.50-12 CON TRASM		pz	1
10	FER00022	CARTER SUPPORTO RUOTA SENZA TRASMISSIONE		pz	1
11	00000116	DADO M12X1,5 CH19 H15 ZINCATO		pz	4
12	00000155	DADO M22X1.5 UNI5589 ZINCATO		pz	2
13	00000003	VITE UNI 7688 M3X8		pz	2
14	00000196	ANELLO UNI 7435 - 25		pz	1
15	00000060	VTE M8 X 16 UNI5739 ZINCATO		pz	2
16	00000162	ROSETTA M8 DIN 127-B		pz	2
17	FER08188	SUPPORTO ENCODER PSC SU RUOTA		pz	1
18	ME000055	ENCODER 12V 360 IMPULSI/GIRO		pz	1
19	FER11197	FLANGIA CRICCA PER FPA		pz	1
20	FER00244	RUOTA ANTERIORE 23X10,50-12		pz	1
21	FER00823	MOZZO CON CRICCA COMPLETO RUOTA 23/10.50-12		pz	1
	FERP000448	MOZZO CON CRICCA COMPLETO RUOTA 23/10.50...		pz	1
22	FER00875	RASCHIATERRA RUOTA 23/10.50-12 CON TRASMISSIONE		pz	1
23	FER00804	CARTER CAMBIO ELETTRONICO PSC GRUPPO RUOTA		pz	1
24	00000077	DADO UNI 7473 M8		pz	2
25	00000161	ROSETTA M8 UNI 6592V		pz	2

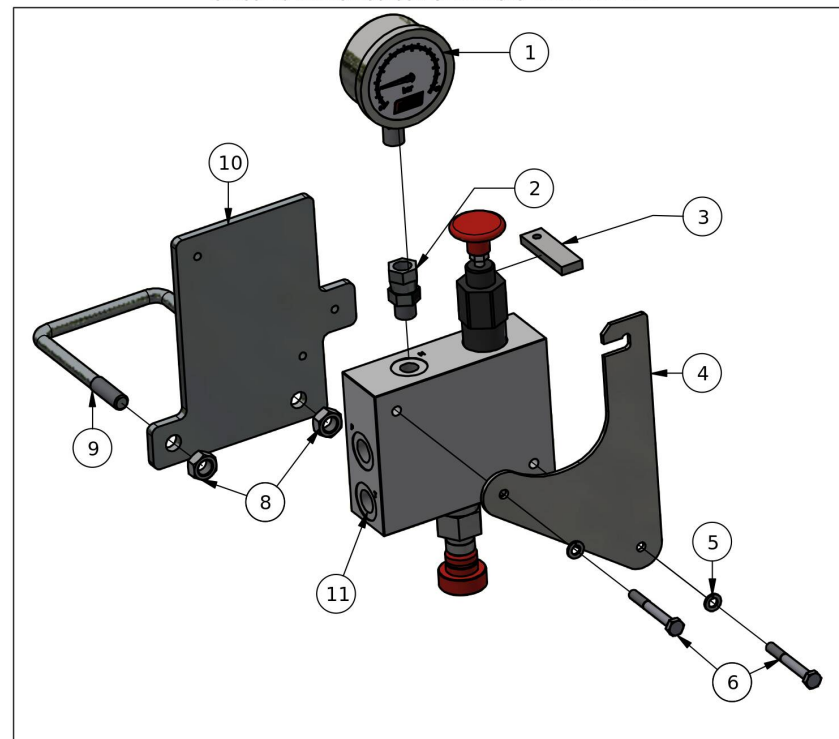


#	Codice	Descrizione	Specifica	UM	Q.tà
1	00001181	VTE M10 X 16 ISO 4017		pz	2
2	00000166	ROSETTA M10 DIN 127-B		pz	2
3	00000167	ROSETTA M10 UNI 6593		pz	2
4	FER01506	CILINDRO 50/20 CORSA 65 -REGOL. PESO ELEMENTO FMAX		pz	1
5	FER16063	BOCCOLA FLANGIATA ?12X18X22X3X12		pz	2
6	00001444	DADO DIN985 M12 ZINCATO		pz	1
7	00000179	RONDELLA RAME 1/4"		pz	4
8	00001390	VITE FORATA 1/4" (OLEODINAMICA)		pz	2
9	FER16480	ATTACCO SUPERIORE CILINDRO CARICO PESO FPP		pz	1
10	00000163	ROSETTA M8 UNI 6593		pz	2
11	00000060	VTE M8 X 16 UNI5739 ZINCATO		pz	2
12	00000162	ROSETTA M8 DIN 127-B		pz	6
13	FER14783	SPINA ?19,5 L=42 CON FORI M8		pz	1
14	00000063	VTE M8 X 30 UNI5739		pz	4
15	FER16560	CONTROPIASTRA PASSO 49X59 CARICO PESO FPP		pz	1
16	FER16481	ATTACCO INFERIORE CILINDRO CARICO PESO FPP		pz	1
17	00000287	VTE M12 X 55 UNI5739		pz	1
	00000721	VTE M12 X 55 UNI5737		pz	1

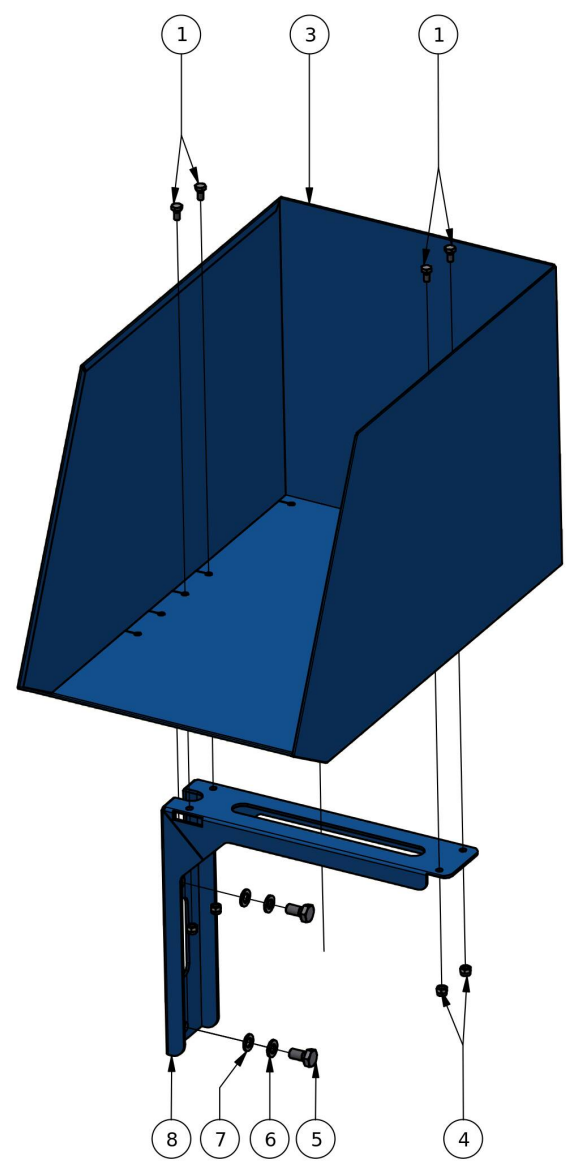
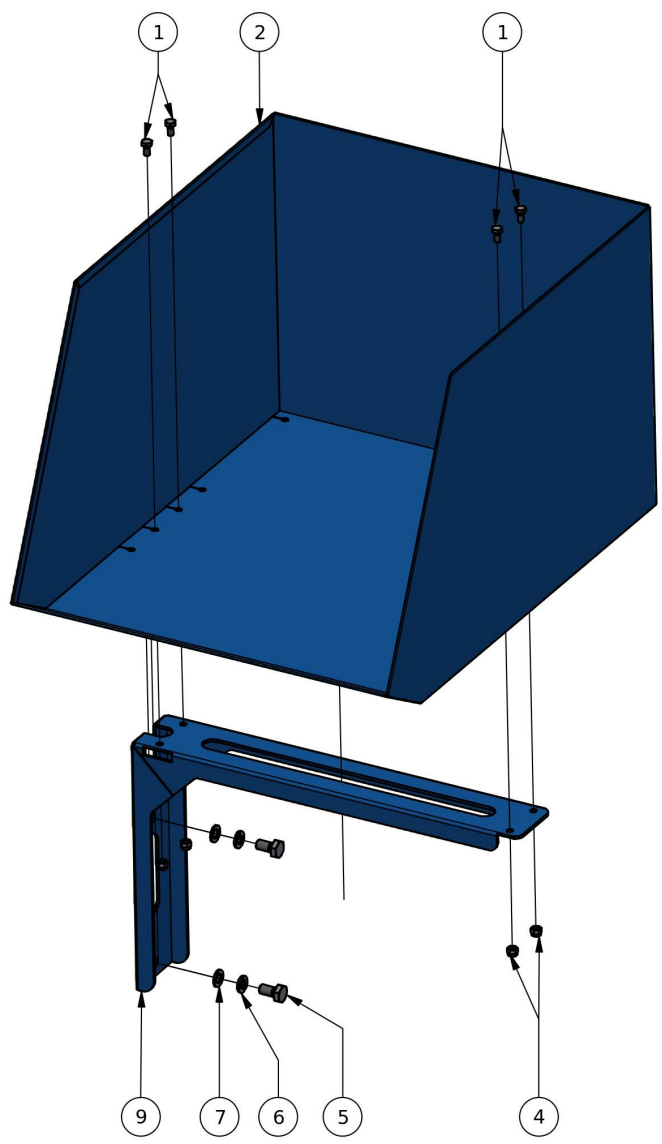
CIRCUITO IDRAULICO CON FASTER AL TRATTORE



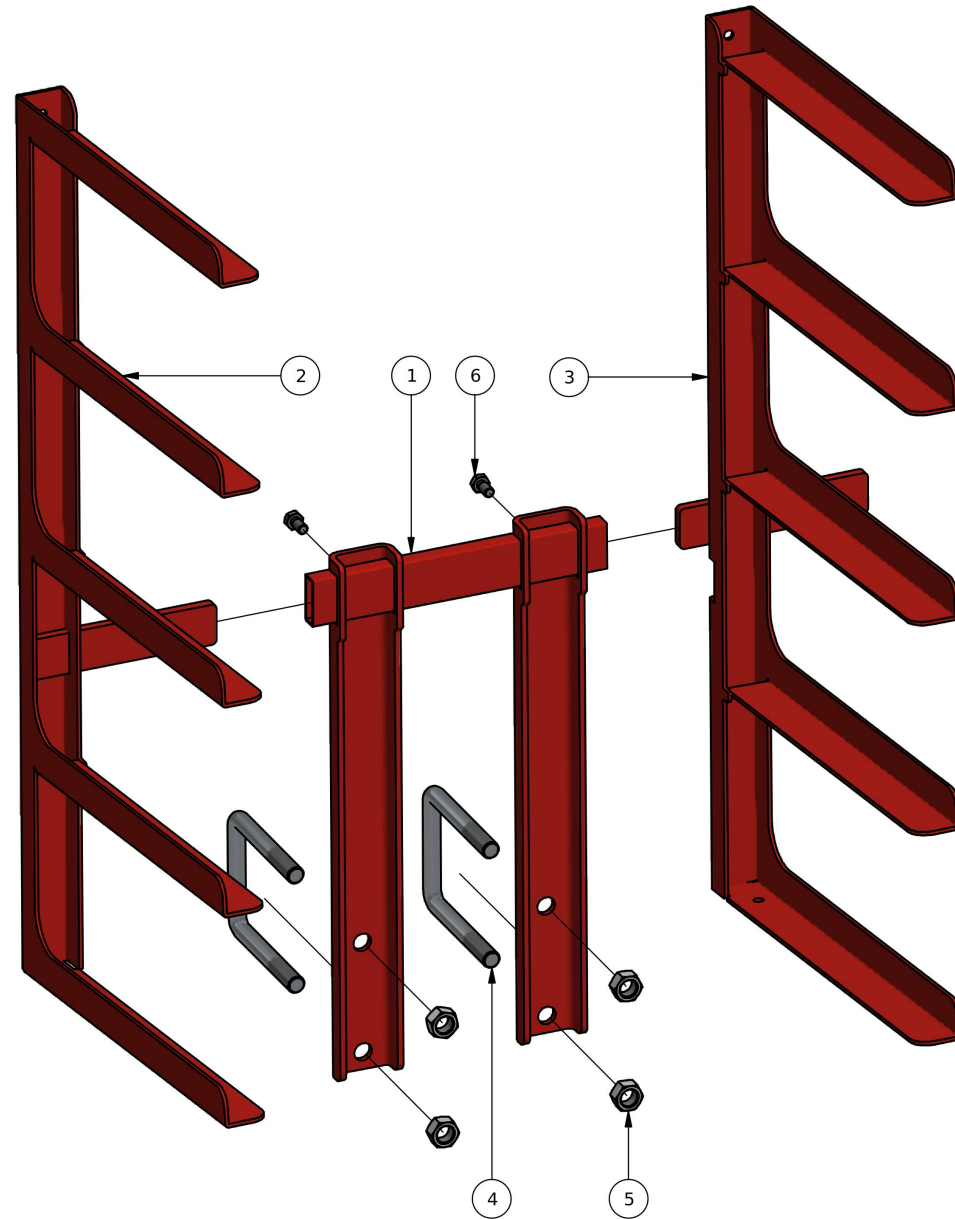
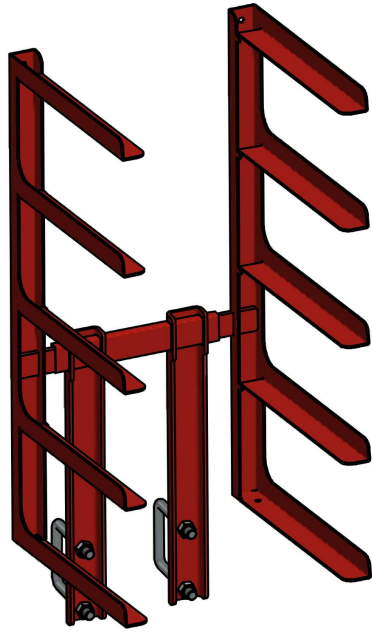
CIRCUITO IDRAULICO CON SERBATOIO INDIPENDENTE



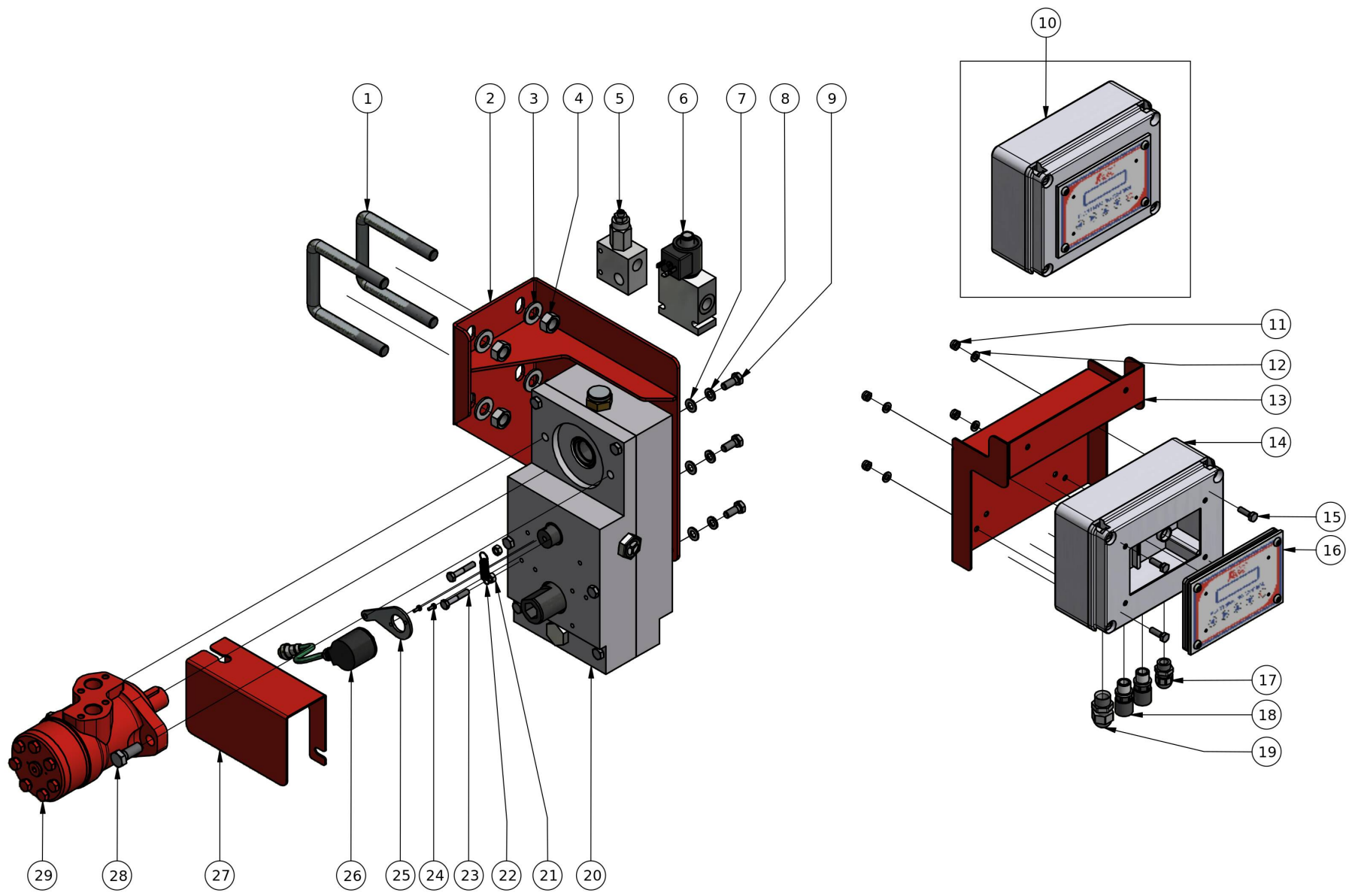
#	Codice	Descrizione	Specifica	UM	Q.tà
1	FER08084	MANOM. 0-60 BAR ATT. 1/4" CON LOGO BAGNO GLICERINA		pz	1
2	00001670	RACC. DRITTO GIREV. 1/4" M BSP - F BSPT PER MANOM.		pz	1
3	FER03875	FERMO VALVOLA REGOLAZIONE PESO ELEMENTI		pz	1
4	FER03874	PIASTRA SUPPORTO VALVOLE REGOLAZIONE PESO ELEMENTO		pz	1
5	00000158	ROSETTA M6 DIN 127-B		pz	2
6	00000815	VTE M6 X 50 UNI5737		pz	2
7	00001948	VALVOLA PROPORZIONALE PER CARICO ELEMENTO		pz	1
8	00000092	DADO M10 UNI5588		pz	2
9	00002673	CAVALLOTTO M10X81X102/30 (80X80)		pz	1
10	FER04336	PIASTRA SUPPORTO VALVOLA OLIO SU BARRE QUADRUPLE		pz	1
11	00001944	VALVOLA PROPORZIONALI CARICO ELEMENTO		pz	1



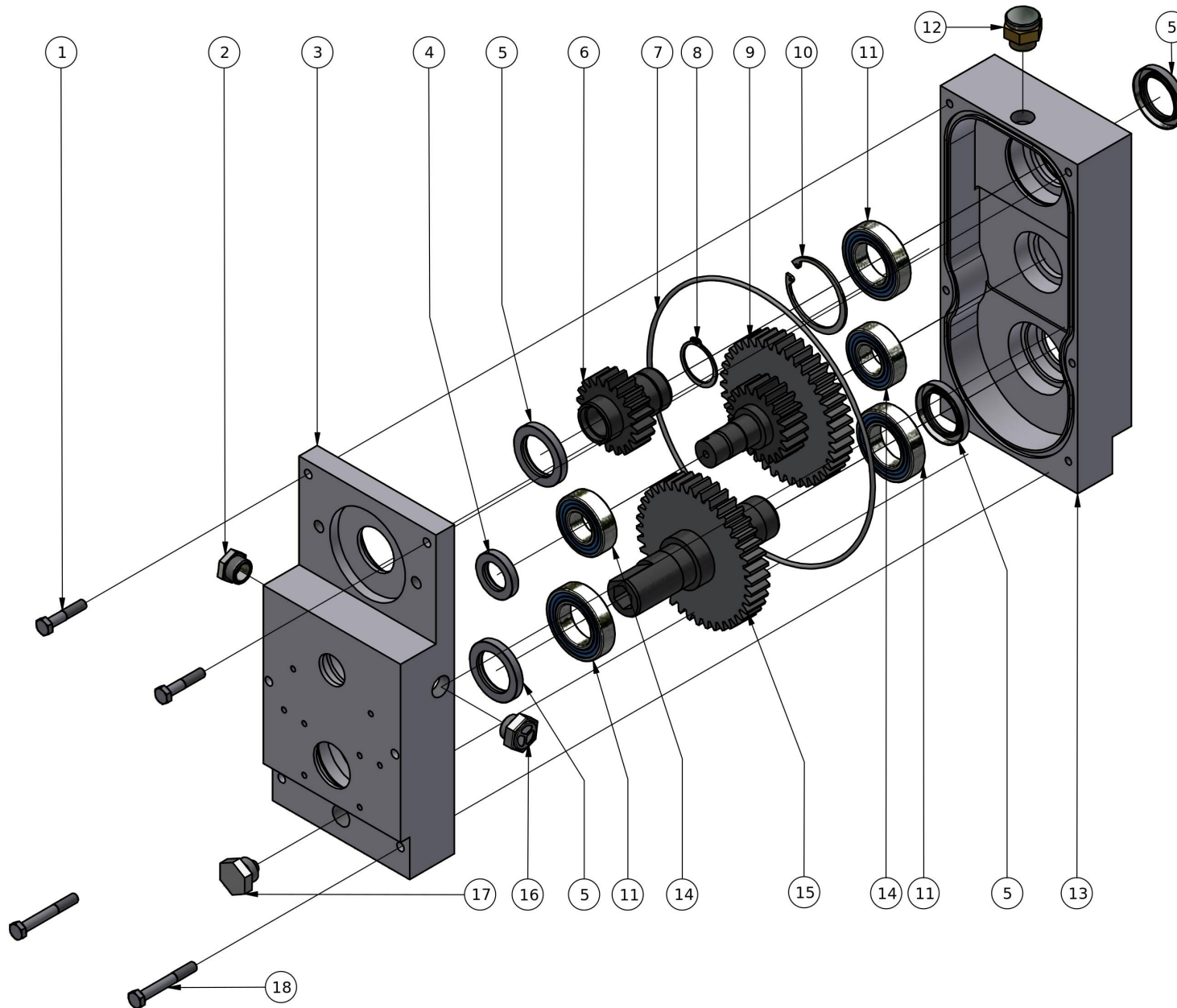
#	Codice	Descrizione	Specifica	UM	Q.tà
1	00000040	VTE M6 X 12 UNI5739		pz	8
2	FER11998	CASSETTA PORTAPIANTE LARGEZZA 450		pz	1
3	FER11997	CASSETTA PORTAPIANTE LARGEZZA 330		pz	1
4	00000057	DADO UNI 7473 M6		pz	8
	00001430	DADO UNI 7474 M6		pz	8
5	00000079	VTE M10 X 20 UNI5739 ZINCATO		pz	4
6	00000166	ROSETTA M10 DIN 127-B		pz	4
7	00000165	ROSETTA M10 UNI 6592V		pz	4
8	FER12035	LAFE30/10 SUPPORTO CASSETTA PORTAPIANTE LARG. 330		pz	1
9	FER12034	LAFE30/10 SUPPORTO CASSETTA PORTAPIANTE LARG. 450		pz	1



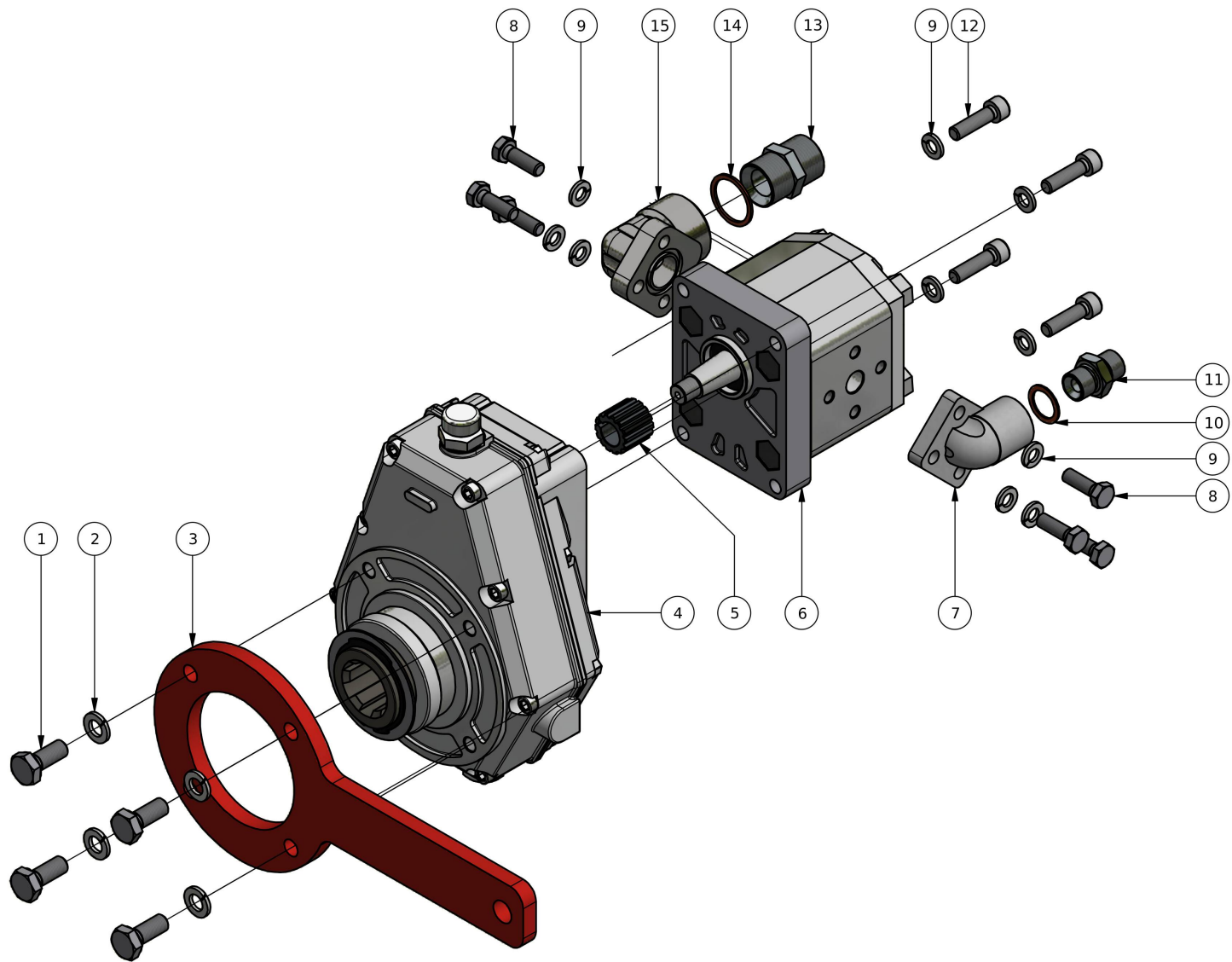
#	Codice	Descrizione	Specifica	UM	Q.tà
1	FER00561	SUPPORTO PORTACONTENITORI ALLA BARRA		pz	1
2	FER01108	FIANCATA A 5 SEDI SX PORTACASSE ALLA BARRA		pz	1
3	FER01107	FIANCATA A 5 SEDI DX PORTACASSE ALLA BARRA		pz	1
4	00001108	CAVALLOTTO M14X81X110/40 (80X80)		pz	2
5	00000128	DADO M14 UNI5588		pz	4
6	00000060	VTE M8 X 16 UNI5739 ZINCATO		pz	2



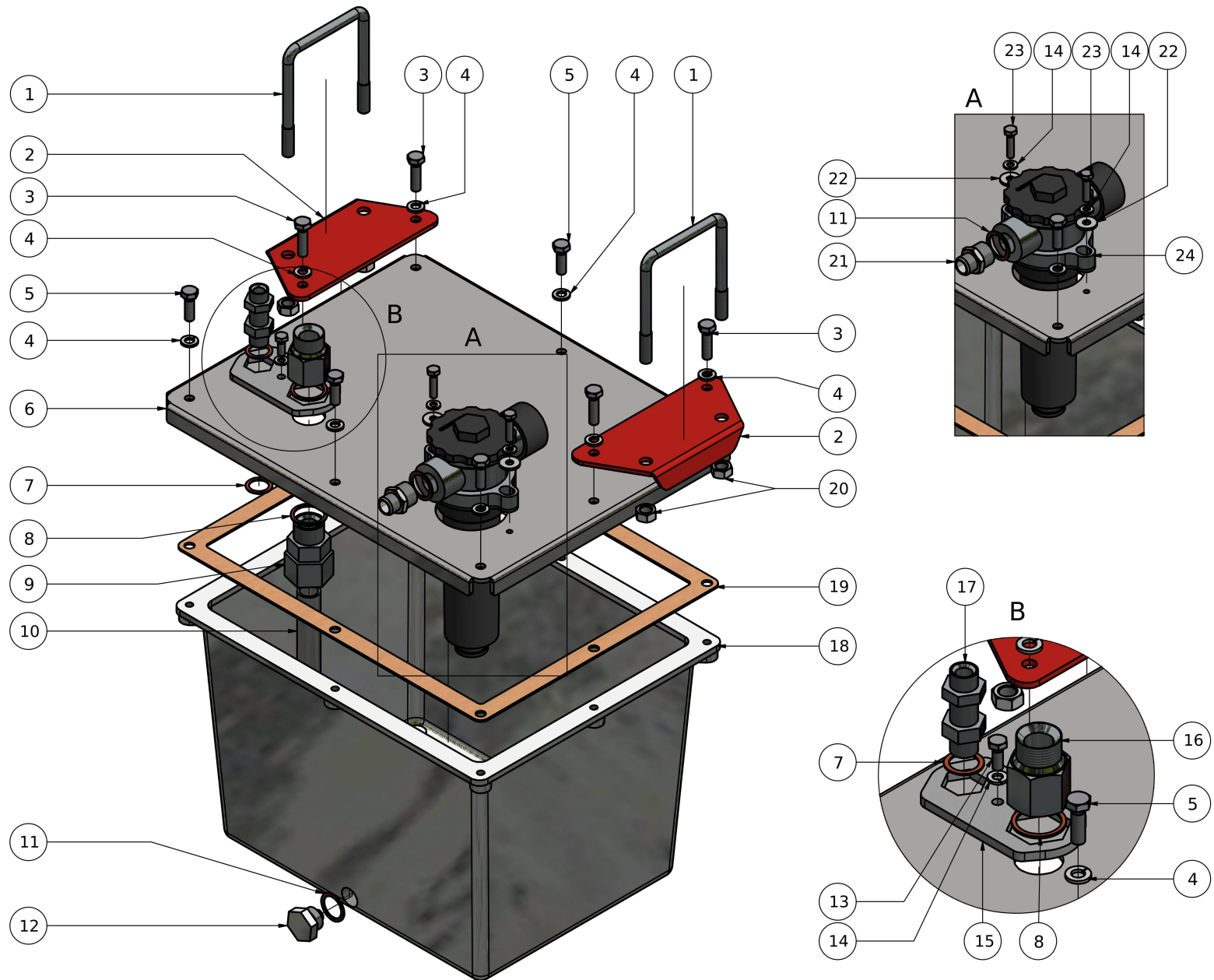
#	Codice	Descrizione	Specifica	UM	Q.tà
1	00001108	CAVALLOTTO M14X81X110/40 (80X80)		pz	2
2	FER16626	SUPPORTO SCATOLA INGRANAGGI PSC 2022		pz	1
3	00000171	ROSETTA M14 UNI 6592V		pz	4
4	00000128	DADO M14 UNI5588		pz	4
5	00000763	VALVOLA OLEODINAMICA DI MASSIMA 0-140 BAR DA 3/8"		pz	1
6	FERP000225	VALVOLA PROPORZION. Q 11 LPM 12V COMPLETA PER PSC		pz	1
7	00000161	ROSETTA M8 UNI 6592V		pz	6
8	00000162	ROSETTA M8 DIN 127-B		pz	6
9	00000061	VTE M8 X 20 UNI5739		pz	6
10	FER04916	SCATOLA PSC COMPRESA DI TASTIERA A MEMBRANA		pz	1
11	00001430	DADO UNI 7474 M6		pz	4
12	00000157	ROSETTA M6 UNI 6592V		pz	4
13	FER04099	SUPPORTO SCATOLA PSC SU LATO DELLA BARRA QUADRUPLA		pz	1
14	ME000442	SCATOLA PANNELLO OPERATORE PSC LAVORATA		pz	1
15	00000044	VTE M6 X 20 UNI5739		pz	4
16	FERP000288	PANNELLO OPERATORE PSC CAN V.2020		pz	1
17	ME000106	PRESSACAVO PG9 COMPLETO		pz	1
18	ME000044	RACCORDO PG9 PER TUBO CORRUGATO ?9.6X13 IP66		pz	2
19	ME000220	PRESSACAVO PG11 COMPLETO		pz	1
20	FERP000331	SCATOLA INGRANAGGI PSC MAGGIORATO		pz	1
21	00000056	DADO M6 UNI5588		pz	2
22	FER00664	MOLLA TRAZ. ?9X23 FILO ?0,8 INOX		pz	1
23	00000492	VTE M6 X 35 UNI5737		pz	2
24	00000324	VITE UNI 7687 M3X8		pz	2
24	00001700	VSTEI UNI 5923-M5X5		pz	1
25	FER05803	SUPP. ENCODER 360 IMP/GIRO SCATOLA INGRANAGGI		pz	1
26	ME000055	ENCODER 12V 360 IMPULSI/GIRO		pz	1
27	FER16611	CARTER ENCODER SCATOLA INGRANAGGI PSC 2022		pz	1
28	00000097	VTE M12 X 30 UNI5739		pz	2
29	FER16535	MOTORE IDRAULICO MP80C ROSSO		pz	1



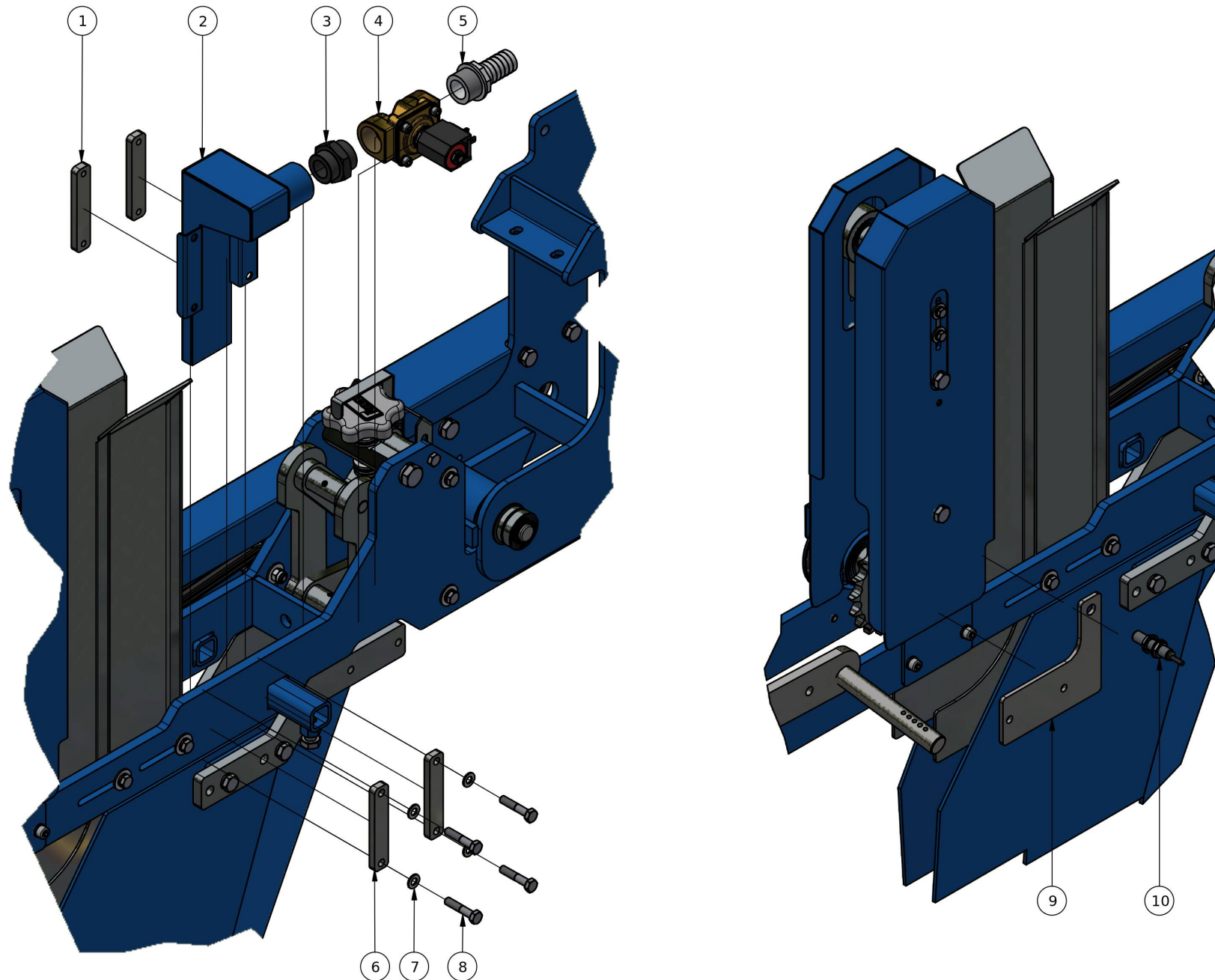
#	Codice	Descrizione	Specifica	UM	Q.tà
1	00000066	VTE M8 X 40 UNI5737 ZINCATO		pz	2
2	00001855	TAPPO MASCHIO CILINDRICO 1/2" (PNEUMATICA)		pz	1
3	FER16766	SCATOLA INGRANAGGI PSC 2022 LATO MOTORE		pz	1
4	00003940	ANELLO A 24407		pz	1
5	00003941	ANELLO A 35527		pz	4
6	FER16810	INGR M3 Z20 MOTORE SCATOLA PSC 2022		pz	1
7	00003942	GUARNIZIONE OR 4950 247,96X240,9		pz	1
8	00000199	ANELLO UNI 7435 - 35		pz	1
9	FER16811	INGR DOPPIO M3 Z20 Z40 SCATOLA PSC 2022		pz	1
10	00000202	ANELLO UNI 7437 - 62		pz	1
11	00000183	CUSCINETTO 6007-2RS1 - 35 X 62 X 14		pz	3
12	00003920	TAPPO CON SFIATO KMV 1/2"		pz	1
13	FER16767	SCATOLA INGRANAGGI PSC 2022		pz	1
14	00000187	CUSCINETTO 6205-2RS1 - 25 X 52 X 15		pz	2
15	FER16812	INGR M3 Z40 ALBERO ESAGONALE SCATOLA PSC 2022		pz	1
16	00003919	TAPPO SPIA OLIO IN METALLO DA 1/2"		pz	1
17	00000816	TAPPO DA 1/2" MAGNETIZZATO		pz	1
18	00001166	VTE M8 X 60 UNI5737		pz	2



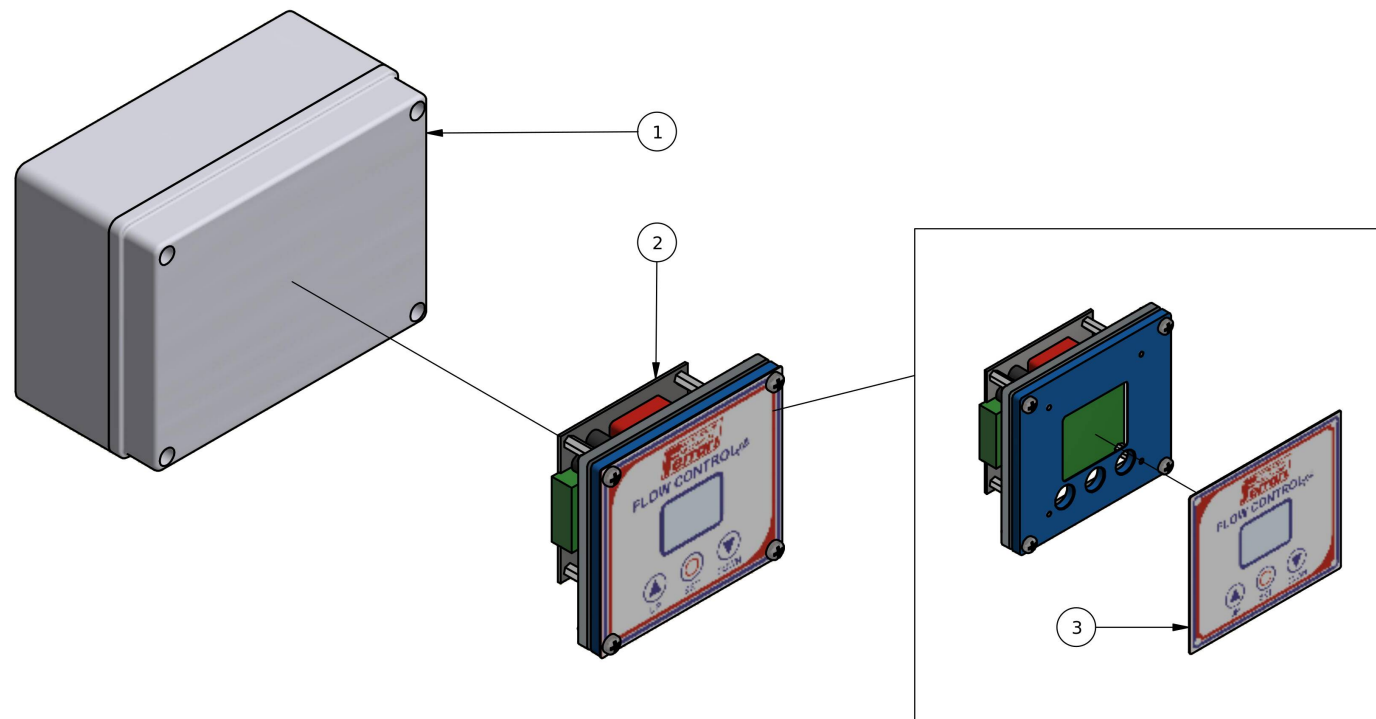
#	Codice	Descrizione	Specifica	UM	Q.tà
1	00000080	VTE M10 X 25 UNI5739		pz	4
2	00000166	ROSETTA M10 DIN 127-B		pz	4
3	FER00443	STAFFA ANTIROTAZIONE SUPPORTO MOLTIPLICATORE		pz	1
4	00001157	MOLTIPLICATORE GR.2 - RAPPORTO 1:3,8		pz	1
5	00001156	SEMIGIUNTO MOLTIPLICATORE Z14 CONICO		pz	1
6	00001464	POMPA INGR. EUROP, 9L 1000RPM, ALB CON., ROT. DX		pz	1
7	00001465	RACCORDO A GOMITO 3/8" COMPLETO DI VITI E O.R.		pz	1
8	00000062	VTE M8 X 25 UNI5739		pz	6
9	00000162	ROSETTA M8 DIN 127-B		pz	10
10	00000657	RONDELLA RAME 3/8"		pz	1
11	00001031	NIPLES 3/8" (OLEODINAMICA)		pz	1
12	00001172	VTCEI UNI 5931-M8X30		pz	4
13	00000623	NIPLES CONICO 3/4" (PNEUMATICA)		pz	1
14	00000760	RONDELLA RAME 3/4"		pz	1
15	00000761	RACCORDO A GOMITO RG40 3/4" COMPLETO DI VITI E O.R.		pz	1



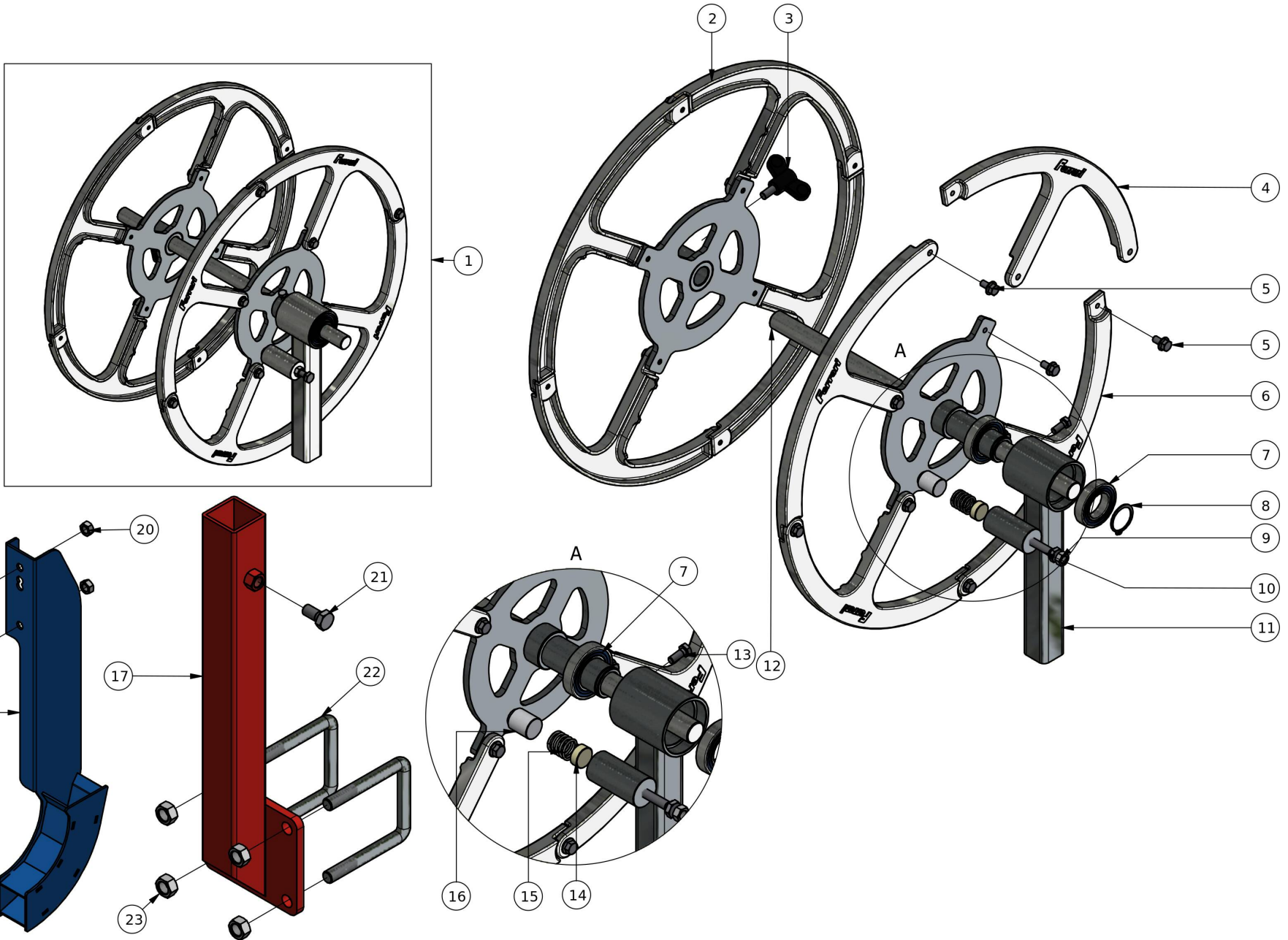
#	Codice	Descrizione	Specifica	UM	Q.tà
1	00002673	CAVALLOTTO M10X81X102/30 (80X80)		pz	2
2	FER13858	40/10 SUPPORTO PIANO SERBATOIO OLIO PSC		pz	2
3	00000063	VTE M8 X 30 UNI5739		pz	4
4	00000162	ROSETTA M8 DIN 127-B		pz	8
5	00000062	VTE M8 X 25 UNI5739		pz	4
6	FER13822	COPERCHIO SERBATOIO PSC (V. 2020)		pz	1
7	00000657	RONDELLA RAME 3/8"		pz	2
8	00000760	RONDELLA RAME 3/4"		pz	2
9	00002772	RACCORDO 3/4" DRITTO CON OGIVA PER TUBO MET. Ø20		pz	1
10	FER13824	TUBO ASPIRAZIONE SERBATOIO OLIO PSC (V. 2020)		pz	1
11	00000503	RONDELLA RAME 1/2"		pz	2
12	00000816	TAPPO DA 1/2" MAGNETIZZATO		pz	1
13	00000041	VTE M6 X 16 UNI5739		pz	1
14	00000158	ROSETTA M6 DIN 127-B		pz	3
15	FER13823	FLANGIA ASPIRAZIONE SERBATOIO OLIO PSC		pz	1
16	00003135	COLONNETTA 3/4" M - 3/4" F L30 (OLEODINAMICA)		pz	1
17	00002842	NIPLES PASSAPARETE 3/8"		pz	1
18	00003412	SERBATOIO IN ALLUMINIO CAPACITA'=16DM³		pz	1
19	00003434	GUARNIZIONE CP16 SERBATOIO OLIO PSC		pz	1
20	00000092	DADO M10 UNI5588		pz	4
21	00000702	NIPLES CONICO 1/2" - 3/8"		pz	1
22	00000159	RONDELLA D6X18 UNI 6593		pz	2
23	00000046	VTE M6 X 25 UNI5739		pz	2
24	00003413	FILTRO SERBATOIO OLIO 1/2" PORTATA=35 L/MIN		pz	1



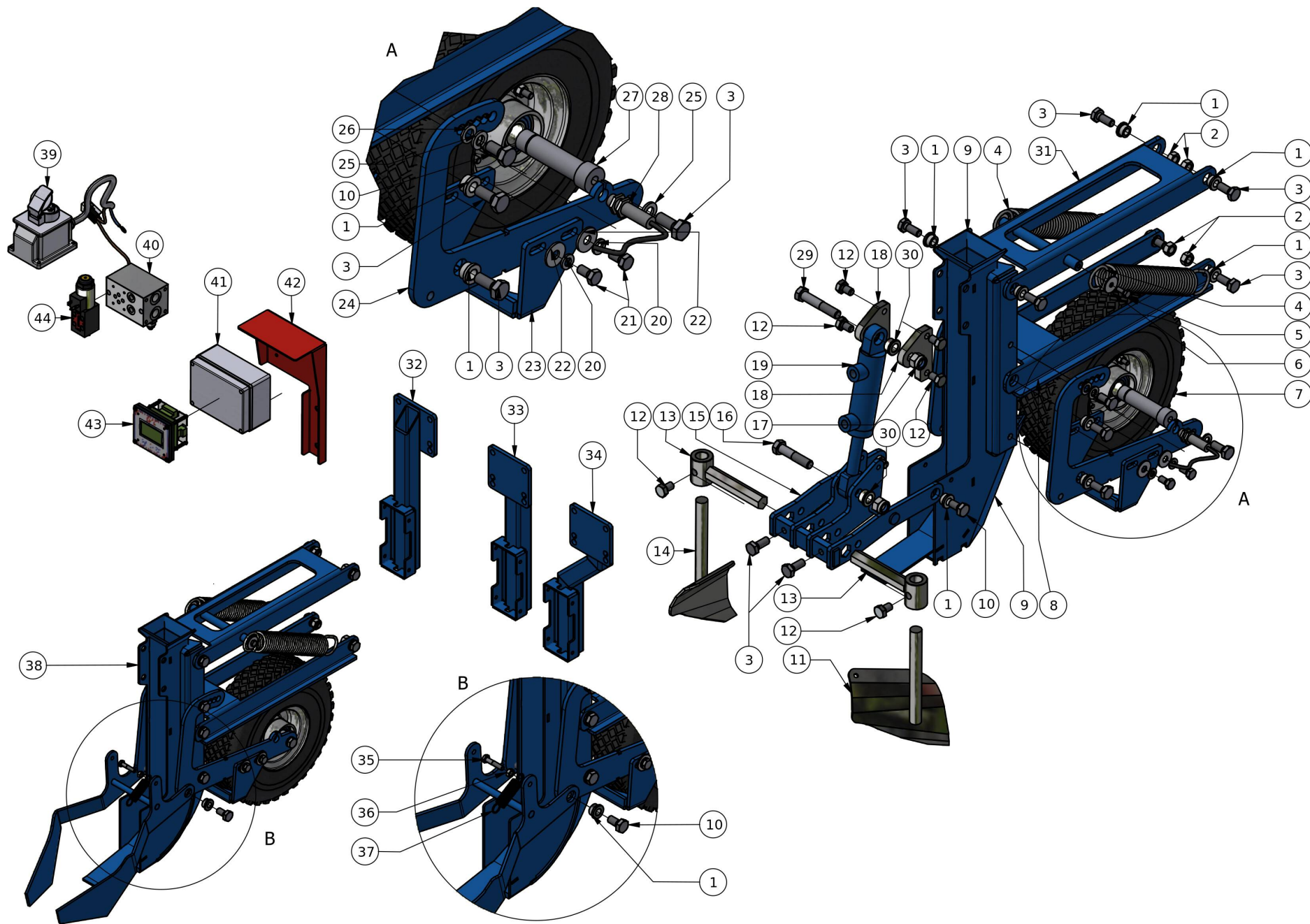
#	Codice	Descrizione	Specifica	UM	Q.tà
---	--------	-------------	-----------	----	------



#	Codice	Descrizione	Specifica	UM	Q.tà
1	ME000097	CASSETTA IP56 GEWISS GW44 206		pz	1
2	FERP000241	PANNELLO OPERAT. FLOW CONTROL 2.0 8 ELEM. COMPLETO		pz	1
2	FERP000253	PANNELLO OPERAT. FLOW CONTROL 2.0 16 ELEM COMPLETO		pz	1
3	ME000400	TASTIERA A MEMBRANA FLOW CONTROL 2.0		pz	1

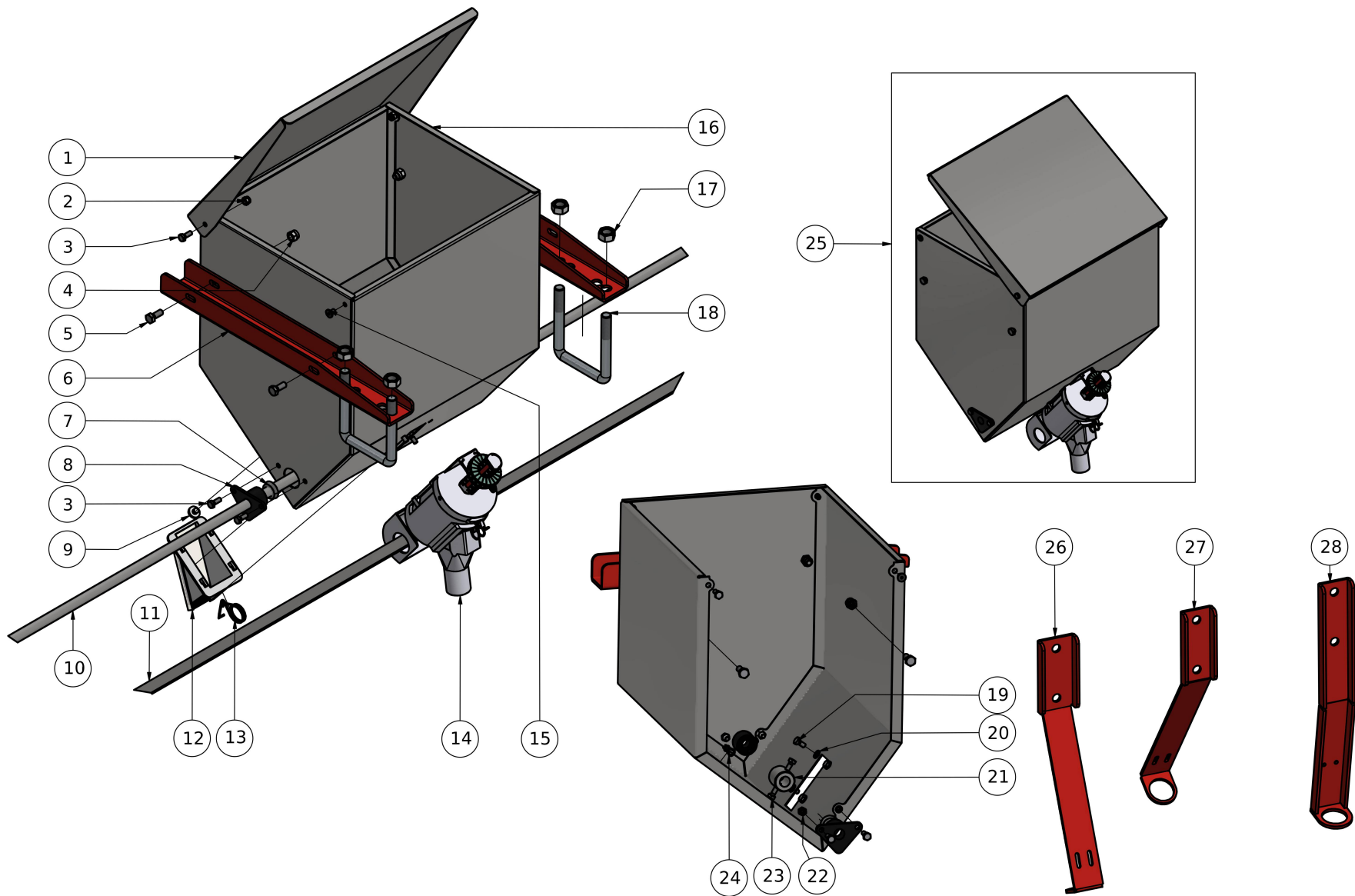


#	Codice	Descrizione	Specifica	UM	Q.tà
1	FERP000250	STENDI MANICHETTA COMPLETO 2020		pz	1
2	FERP000249	FLANGIAMOBILE BOBINA MANICHETTA 2020		pz	1
3	00001620	GALLETTO M10X20		pz	1
4	FERP000248	FLANGIA FISSA BOBINA MANICHETTA 2020		pz	1
5	00001137	VITE TE CON FLANGIA DENTELLATA M8X16		pz	16
6	FER13949	FLANGIA CHIUSURA STENDIMANICHETTA		pz	1
7	00000183	CUSCINETTO 6007-2RS1 - 35 X 62 X 14		pz	2
8	00000199	ANELLO UNI 7435 - 35		pz	1
9	00000092	DADO M10 UNI5588		pz	1
10	00000084	VTE M10 X 50 UNI5739		pz	1
11	FER00572	ATTACCO SUPPORTO BOBINA MANICHETTA		pz	1
12	FER00577	ALBERO SUPPORTO BOBINA MANICHETTA		pz	1
13	00000061	VTE M8 X 20 UNI5739		pz	1
14	FER00576	DISCO NYLON SPINGI MOLLA FRIZIONE ?24X10		pz	1
15	FER00673	MOLLA COMPR. ?23X25 FILO 2,5MM		pz	1
16	FER00575	FRIZIONE STENDI MANICHETTA ?25X31		pz	1
17	FER00842	ATTACCO SUPPORTO STENDIMANICHETTA		pz	1
18	FER03305	CURVA GUIDA MANICHETTA SULLA BARRA DX		pz	1
18	FER03842	CURVA GUIDA MANICHETTA SULLA BARRA SX		pz	1
19	00002673	CAVALLOTTO M10X81X102/30 (80X80)		pz	1
20	00000092	DADO M10 UNI5588		pz	2
21	00000096	VTE M12 X 25 UNI5739		pz	1
22	00001108	CAVALLOTTO M14X81X110/40 (80X80)		pz	2
23	00000128	DADO M14 UNI5588		pz	4

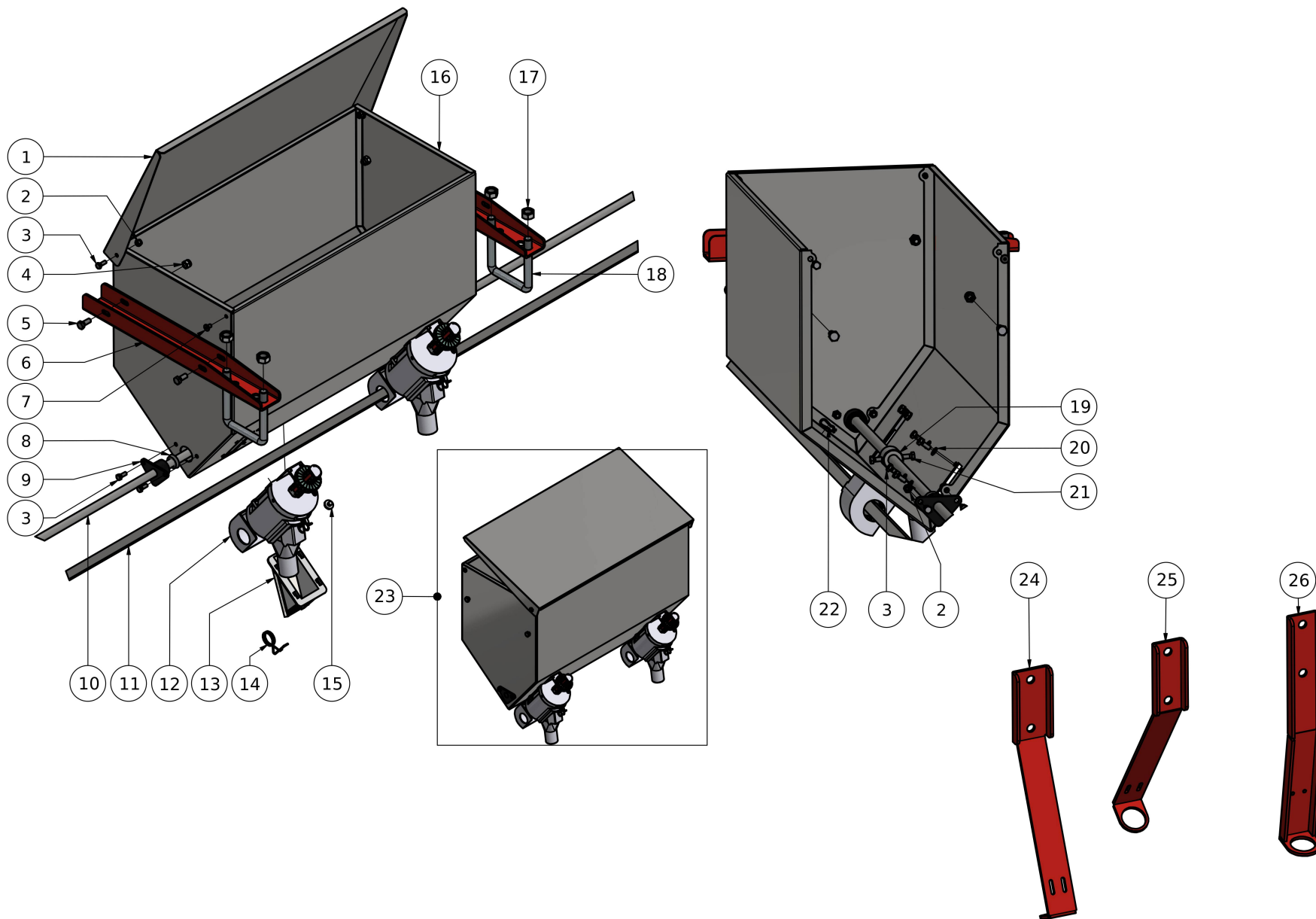


#	Codice	Descrizione	Specifica	UM	Q.tà
1	FER08753	BOCCOLA FLANGIATA IN FERRO ?10X16X20X3X10 ZINCATA		pz	12
2	00000092	DADO M10 UNI5588		pz	10
3	00000080	VTE M10 X 25 UNI5739		pz	14
4	FER00672	MOLLA TRAZ. ?37,2X260 FILO ?4,2		pz	2
5	00000041	VTE M6 X 16 UNI5739		pz	2
6	00000160	ROSETTA M6 UNI 6593		pz	2
7	FER02971	RUOTA 4.10/3.50-4 COMPLETA		pz	1
8	FER02231	BIELLA INF. INTERRA MANICHETTA		pz	1
9	FER00848	VOMERE INTERRA MANICHETTA A PARALLELOGRAMMA		pz	1
10	00000079	VTE M10 X 20 UNI5739 ZINCATO		pz	4
11	FER14229	ZAPPETTA DX RINCALZO VOMERE INTERRAMANICHETTA		pz	1
12	00001181	VTE M10 X 16 ISO 4017		pz	6
13	FER14209	SFILO ZAPPETTA INTERRAMANICHETTA INTERMITTENTE		pz	2
14	FER14230	ZAPPETTA SX RINCALZO VOMERE INTERRAMANICHETTA		pz	1
15	FER14208	SUPP. ZAPPETTE RINCALZO INTERRAMANICHET. INTERMIT.		pz	1
16	00000721	VTE M12 X 55 UNI5737		pz	1
17	00000114	DADO UNI 7473 M12		pz	2
18	FER14121	ATTACCO SUPERIORE CILINDRO MANIC INTERMITT.		pz	2
19	FER14009	CILINDRO 25/16 CORSA 50 CHIUSO 135		pz	1
20	00000162	ROSETTA M8 DIN 127-B		pz	4
21	00000060	VTE M8 X 16 UNI5739 ZINCATO		pz	4
22	00000163	ROSETTA M8 UNI 6593		pz	4
23	FER00845	RASCHIATERRA RUOTA		pz	1
24	FER02233	SUPPORTO REGOLABILE RUOTA		pz	2
25	00000166	ROSETTA M10 DIN 127-B		pz	4
26	00000165	ROSETTA M10 UNI 6592V		pz	2
27	FER00846	PERNO RUOTA		pz	1
28	ME000103	SENSORE PROXY PNP 12-30V 4MM+CAVO 2MT M12M		pz	1
29	00000809	VTE M12 X 70 UNI5737		pz	1
30	00001581	BOCCOLA FLANGIATA IN FERRO ?12X18X22X3X12		pz	4
	FER16063	BOCCOLA FLANGIATA ?12X18X22X3X12		pz	4
31	FER02230	BIELLA SUP. INTERRA MANICHETTA		pz	1
32	FER04195	SUPPORTO VOMERE INTERRA MANICHETTA CON PARALLELOG.		pz	1
33	FER00840	ATTACCO CENTRATO BIELLE VOMERE INTERRA MANICHETTA		pz	1
34A	FER00839	ATTACCO DECENTRATO BIELLE VOMERE INTERRA MANICH. SX		pz	1
34B	FER16236	ATTACCO DECENTRATO BIELLE VOMERE INTERRA MANICH. DX		pz	1
35	00000030	VTE M6 X 30 UNI5737		pz	1
36	00000056	DADO M6 UNI5588		pz	4
37	FER00653	MOLLA TRAZ. ?14,5X66 FILO ?1,5		pz	1
38	FERP000264	INTERRAMANICHETTA A PARAL. RUOTA CENTR. MOD. 2020		pz	1
39	FER04620	KIT ALIMENT. 12V 20A PRESA PER PSC+ALTRI UTILIZZI		pz	1

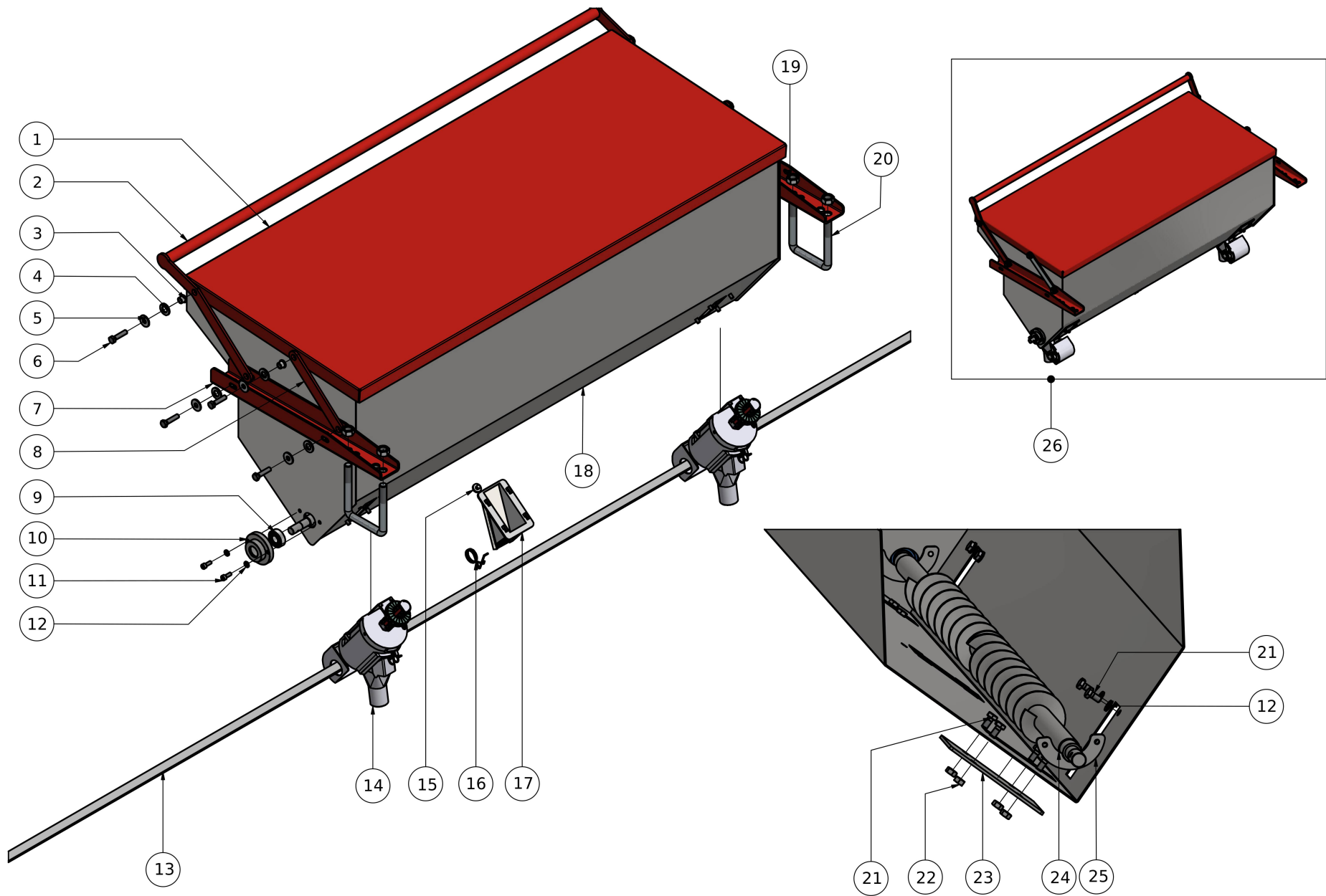
#	Codice	Descrizione	Specifica	UM	Q.tà
40	00002221	BLOCCO CETOP3 (1 POS.) 3/8" CON VALV. MAX		pz	1
41	ME000097	CASSETTA IP56 GEWISS GW44 206		pz	1
42	FER08521	SUPPORTO SX SCATOLA DOSATORE ACQUA MULT RICHIUD		pz	1
43	FERP000254	PANNELLO OPERATORE TAPE LOCK COMPLETO		pz	1
44	00001787	VALVOLA RPE3-042C51/01200E1 (CETOP2 ROTOSTRAPP)		pz	1



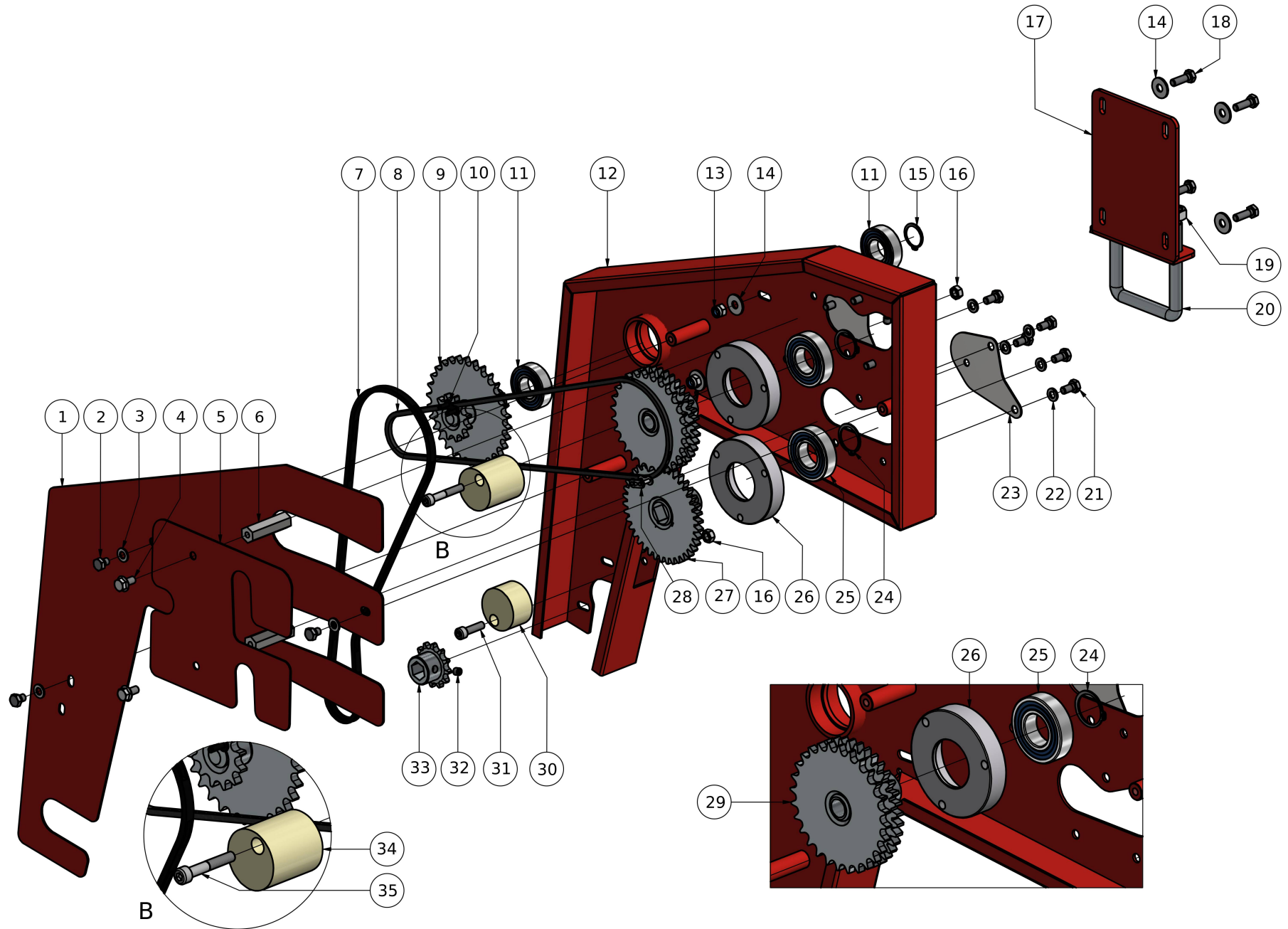
#	Codice	Descrizione	Specifica	UM	Q.tà
1	FER00310	COPERCHIO SPANDICONC. CASSONE 1 USCITA		pz	1
2	00001783	DADO UNI 7473 M6		pz	2
3	00000041	VTE M6 X 16 UNI5739		pz	6
4	00001784	DADO UNI 7473 M8 INOX		pz	4
5	00003516	VTE M8 X 20 UNI5739 INOX		pz	4
6	FER12531	STAFFA SUPPORTO SPANDICONCIME AMBIVALENTE		pz	2
7	FER00292	GUARNIZIONE ALBERO MISCELATORE		pz	2
8	FER00077	BOCCOLA SUPPORTO ALBERO MISCELATORE		pz	2
9	00000776	FERMO SCARICO PRODOTTO		pz	1
10	FER00126	ALBERO MISCELATORE Ø15 L3000		pz	1
11	FER00124	ALBERO QUADRO 16X16 INOX L3000		pz	1
12	FER00002	SCARICO PRODOTTO		pz	1
13	00000290	MOLLA SCARICO PRODOTTO		pz	1
14	FER00011	DOSATORE SPANDI CONCIME		pz	1
15	00003437	TAPPO IN GOMMA Ø6 CON TESTA FLANGIATA		pz	2
16	FER00308	CASSONE SPANDICONCIME A 1 USCITA		pz	1
17	00000128	DADO M14 UNI5588		pz	4
18	00001108	CAVALLOTTO M14X81X110/40 (80X80)		pz	2
19	00000040	VTE M6 X 12 UNI5739		pz	4
20	00001782	ROSETTA M6 DIN 127-B		pz	4
21	FER00649	BUSSOLA MISCELATRICE		pz	1
22	00001430	DADO UNI 7474 M6		pz	4
23	00000505	VTE M6 X 20 UNI5739		pz	2
24	00001317	MOLLA TENUTA FERMO DOSATORE PRODOTTO		pz	1
25	FERP000190	SPANDICONCIME 1 USCITA COMPLETO		pz	1
26	FER09085	SUPPORTO TUBO SPANDICONCIME PER BARRA CON RULLO		pz	1
27	FER04200	SUPP. TUBO SPANDIC. SU FMAX PARALL. CON INTERRAMAN		pz	1
28	FER01401	SUPPORTO TUBO SPANDICONCIME		pz	1



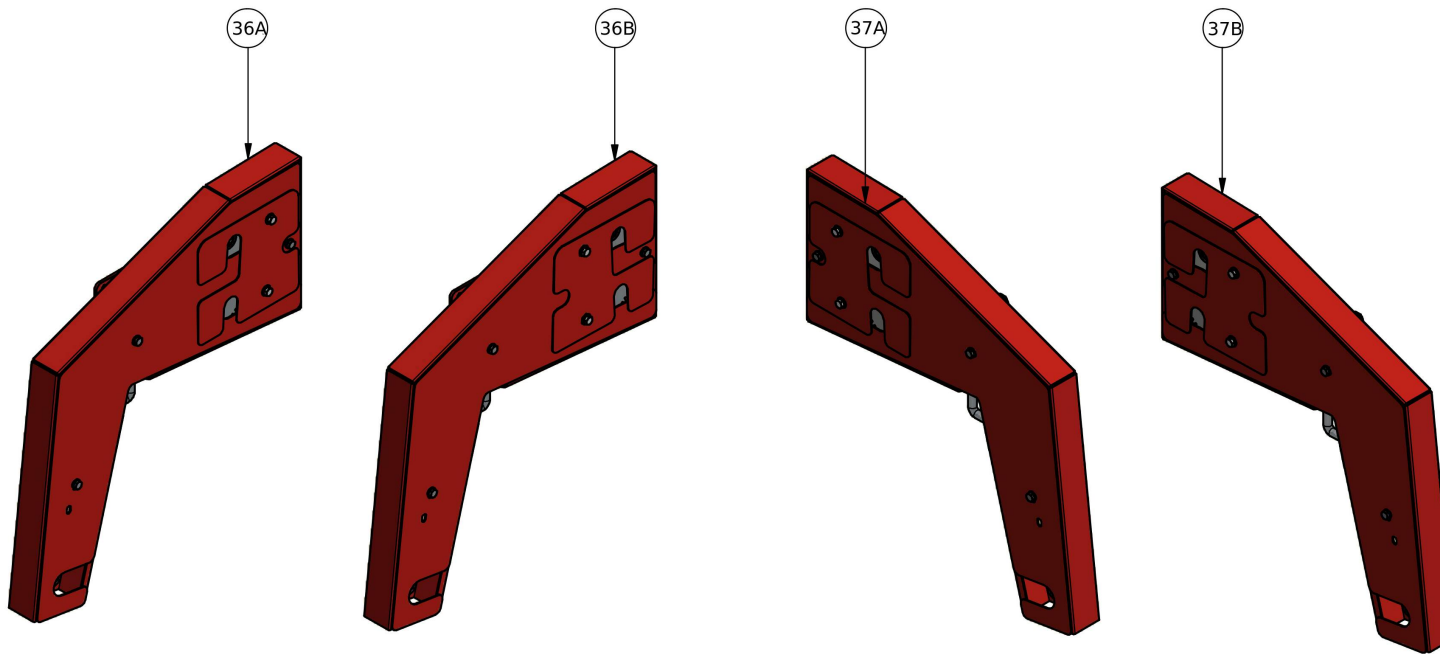
#	Codice	Descrizione	Specifica	UM	Q.tà
1	FER00009	COPERCHIO CASSONE SPANDICONCIME A 2 USCITE		pz	1
2	00001783	DADO UNI 7473 M6		pz	6
3	00001780	VTE M6 X 16 UNI5739		pz	14
4	00001784	DADO UNI 7473 M8 INOX		pz	4
5	00003516	VTE M8 X 20 UNI5739 INOX		pz	4
6	FER12531	STAFFA SUPPORTO SPANDICONCIME AMBIVALENTE		pz	2
7	00003437	TAPPO IN GOMMA Ø6 CON TESTA FLANGIATA		pz	2
8	FER00292	GUARNIZIONE ALBERO MISCELATORE		pz	2
9	FER00077	BOCCOLA SUPPORTO ALBERO MISCELATORE		pz	2
10	FER00126	ALBERO MISCELATORE Ø15 L3000		pz	1
11	FER00124	ALBERO QUADRO 16X16 INOX L3000		pz	1
12	FER00011	DOSATORE SPANDI CONCIME		pz	2
13	FER00002	SCARICO PRODOTTO		pz	1
14	00000290	MOLLA SCARICO PRODOTTO		pz	1
15	00000776	FERMO SCARICO PRODOTTO		pz	1
16	FER00072	CASSONE SPANDICONCIME 2 USCITE		pz	1
17	00000128	DADO M14 UNI5588		pz	4
18	00001108	CAVALLOTTO M14X81X110/40 (80X80)		pz	2
19	FER00649	BUSSOLA MISCELATRICE		pz	1
20	00001782	ROSETTA M6 DIN 127-B		pz	8
21	00000505	VTE M6 X 20 UNI5739		pz	2
22	00001317	MOLLA TENUTA FERMO DOSATORE PRODOTTO		pz	1
23	FERP000112	SPANDICONCIME 2 USCITE COMPLETO		pz	1
24	FER09085	SUPPORTO TUBO SPANDICONCIME PER BARRA CON RULLO		pz	1
25	FER04200	SUPP. TUBO SPANDIC. SU FMAX PARALL. CON INTERRAMAN		pz	1
26	FER01401	SUPPORTO TUBO SPANDICONCIME		pz	1



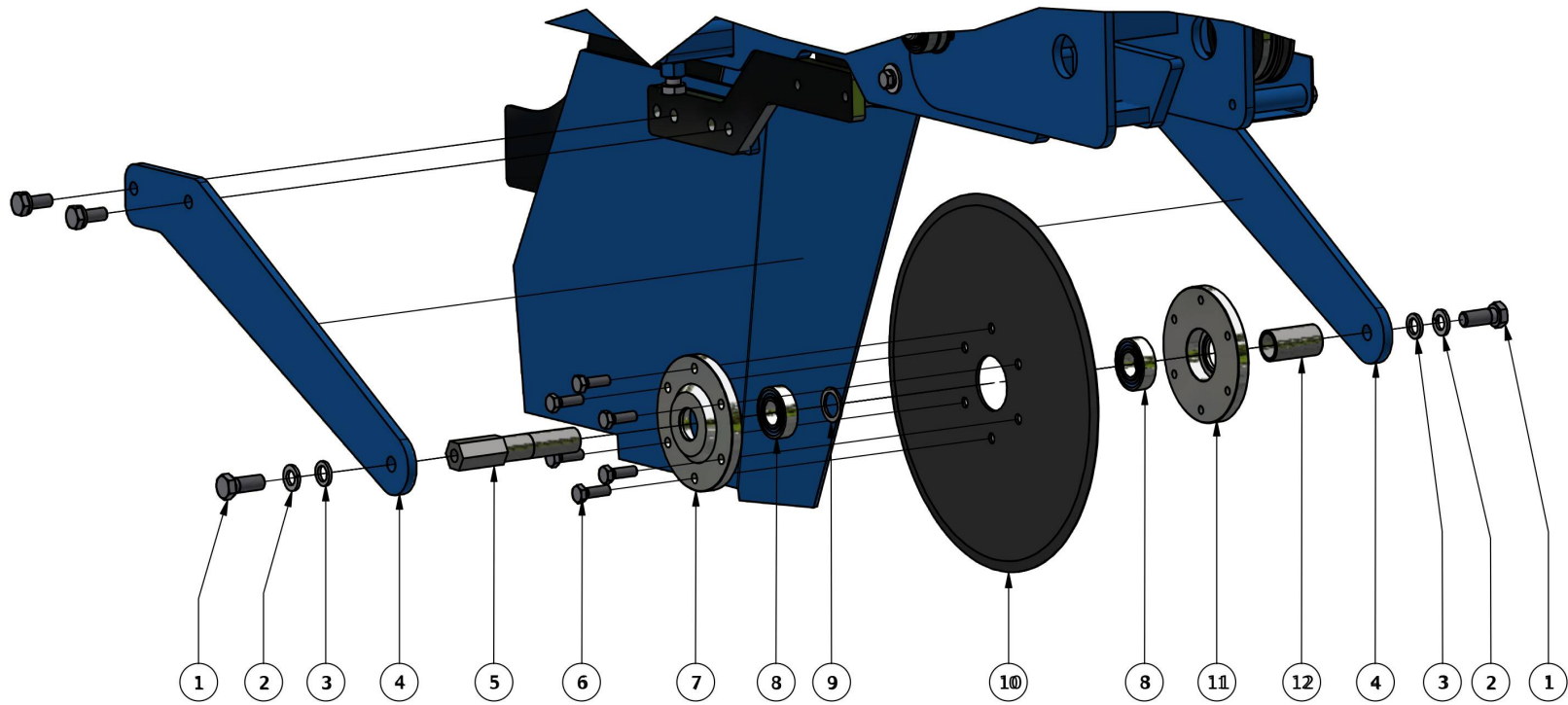
#	Codice	Descrizione	Specifica	UM	Q.tà
1	FER02967	COPERCHIO CASSONE 2 USCITE MAGGIORATO		pz	1
2	FER02968	LEVA COPERCHIO CASSONE 2 USCITE MAGGIORATO		pz	1
3	00000567	BOCCOLA FLANGIATA IN FERRO 78X12X16X2X10,5		pz	8
4	00000168	ROSETTA M12 UNI 6592V		pz	8
5	00000163	ROSETTA M8 UNI 6593		pz	8
6	00001202	VTE M8 X 35 UNI5739		pz	8
7	FER12531	STAFFA SUPPORTO SPANDICONCIME AMBIVALENTE		pz	2
8	FER02969	BIELLA COPERCHIO CASSONE 2 USCITE MAGGIORATO		pz	2
9	00000185	CUSCINETTO 6202 DDU (15-35-11)		pz	2
10	FER02965	SUPPORTO CUSCINETTO 6202		pz	2
11	00000897	VTCEI UNI 5931-M6X16		pz	4
12	00000158	ROSETTA M6 DIN 127-B		pz	12
13	FER00124	ALBERO QUADRO 16X16 INOX L3000		pz	1
14	FER00011	DOSATORE SPANDI CONCIME		pz	2
15	00000776	FERMO SCARICO PRODOTTO		pz	1
16	00000290	MOLLA SCARICO PRODOTTO		pz	1
17	FER00002	SCARICO PRODOTTO		pz	1
18	FER02964	CASSONE 2 USCITE MAGGIORATO		pz	1
19	00000128	DADO M14 UNI5588		pz	4
20	00001108	CAVALLOTTO M14X81X110/40 (80X80)		pz	2
21	00000040	VTE M6 X 12 UNI5739		pz	16
22	00000056	DADO M6 UNI5588		pz	8
23	FER02970	PIASTRINA SCARICO DOSATORE CONCIME		pz	2
24	FER02966	ALBERO MISCELATORE CON COCLEA		pz	1
25	FER03397	PIASTRINA INTERNA FISSAGGIO PERNO ALBERINO SPANDI		pz	2
26	FERP000206	CASSONCINO SPANDICONCIME 2 USCITE MAGG. CON COCLEA		pz	1



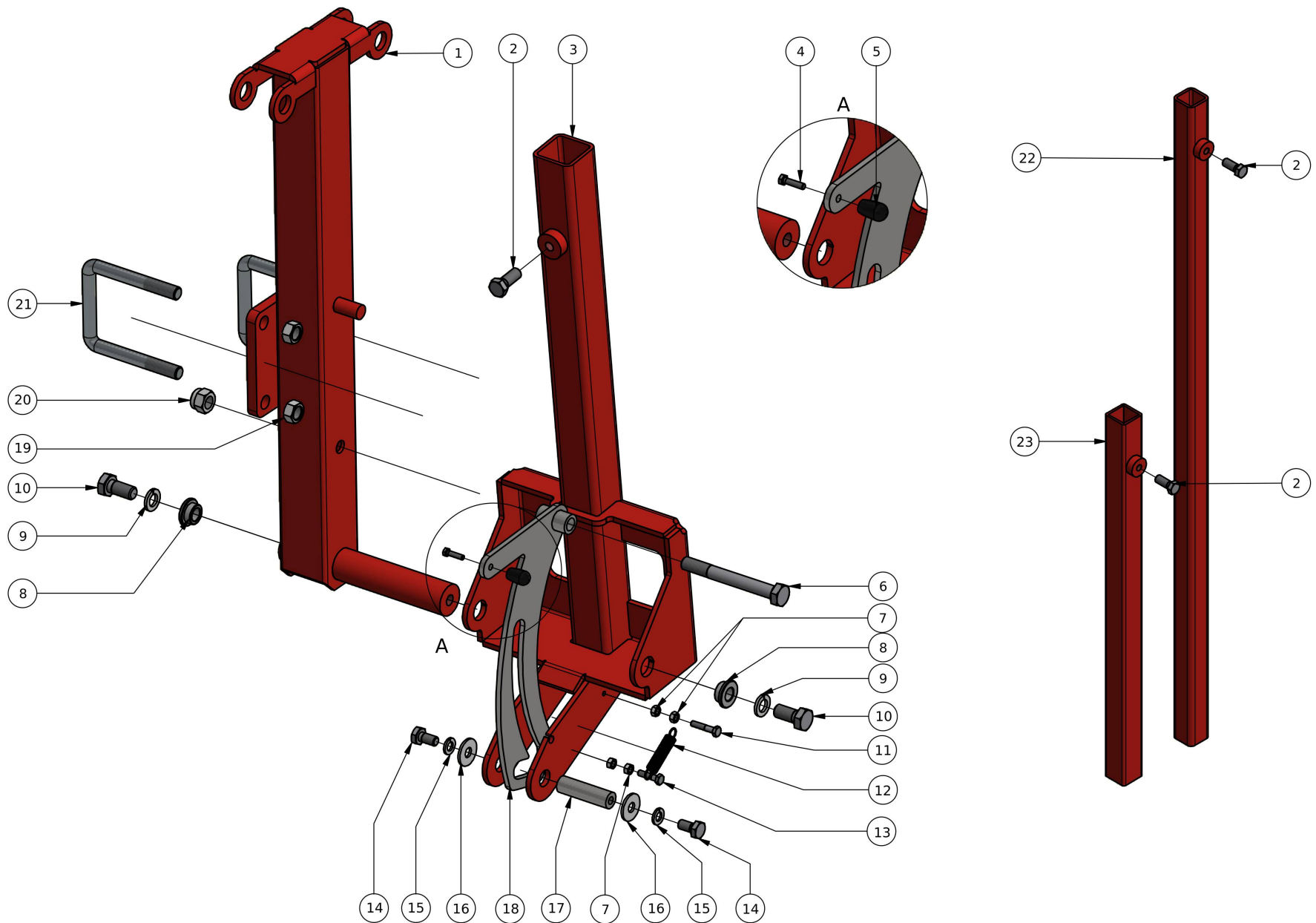
#	Codice	Descrizione	Specifica	UM	Q.tà
1	FER15146	CARTER TRASMISSIONE UNICA SPANDICONCIME		pz	1
2	00000059	VTE M8 X 10 UNI5739 ZINCATO		pz	3
3	00000161	ROSETTA M8 UNI 6592V		pz	3
4	00002405	VITE TE CON FLANGIA DIN 6921 M8X16		pz	2
	00001137	VITE TE CON FLANGIA DENTELLATA M8X16		pz	2
5	FER15144	CHIUSURA ANTER. TRASMISSIONE SPANDICONCIME		pz	1
6	FER14894	ESAGONO 17 L=61 FORI M8		pz	2
7	FER00108	CATENA 1/2" 5/16" QRC - 75 PASSI		pz	1
8	FER02892	CATENA 1/2" 5/16" 79 PASSI		pz	1
9	FER00023	CORONA DOPPIA 1/2 Z=30 + 1/2 Z=12		pz	1
10	FER01623	GIUNTO CATENA 1/2" 5/16"		pz	1
11	00000187	CUSCINETTO 6205-2RS1 - 25 X 52 X 15		pz	2
12	FER15145	CARTER TRASMISSIONE UNICA SPANDICONCIME DX		pz	1
13	00000077	DADO UNI 7473 M8		pz	4
14	00000163	ROSETTA M8 UNI 6593		pz	8
15	00000196	ANELLO UNI 7435 - 25		pz	1
16	00000076	DADO M8 UNI5588		pz	2
17	FER00075	SUPPORTO SCATOLA TRASMISSIONE SPANDICONCIME		pz	1
17	FER00288	SUPPORTO CARTER TRASMISSIONE SPANDICONCIME SX		pz	1
18	00000062	VTE M8 X 25 UNI5739		pz	4
19	00000128	DADO M14 UNI5588		pz	2
20	00001108	CAVALLOTTO M14X81X110/40 (80X80)		pz	1
21	00000060	VTE M8 X 16 UNI5739 ZINCATO		pz	8
22	00000162	ROSETTA M8 DIN 127-B		pz	8
23	FER15143	CHIUSURA POST. TRASMISSIONE SPANDICONCIME		pz	2
24	00000197	ANELLO UNI 7435 - 30		pz	2
25	00000188	CUSCINETTO 6206-2RS1 - 30 X 62 X 16		pz	2
26	FER00003	SUPPORTO CUSCINETTO 6206		pz	2
27	FER00025	CORONA MOD.3 Z38		pz	1
28	FER00218	FALSA MAGLIA CATENA 1/2"		pz	1
29	FER00024	CORONA MOD.3 Z=38 + 1/2 Z=28		pz	1
30	FER01035	TENDICATENA IN NYLON Ø50X30		pz	1
31	00001172	VTCEI UNI 5931-M8X30		pz	1
32	00000213	VSTEI UNI 5923-M8X8 NERA		pz	2
33	FER00026	PIGNONE 1/2" Z12 PER MICROGRAN. E SPANDICONCIME		pz	1
34	FER01034	TENDICATENA IN NYLON Ø50X53		pz	1
35	00001140	VTCEI UNI 5931-M8X50P ZINCATO		pz	1



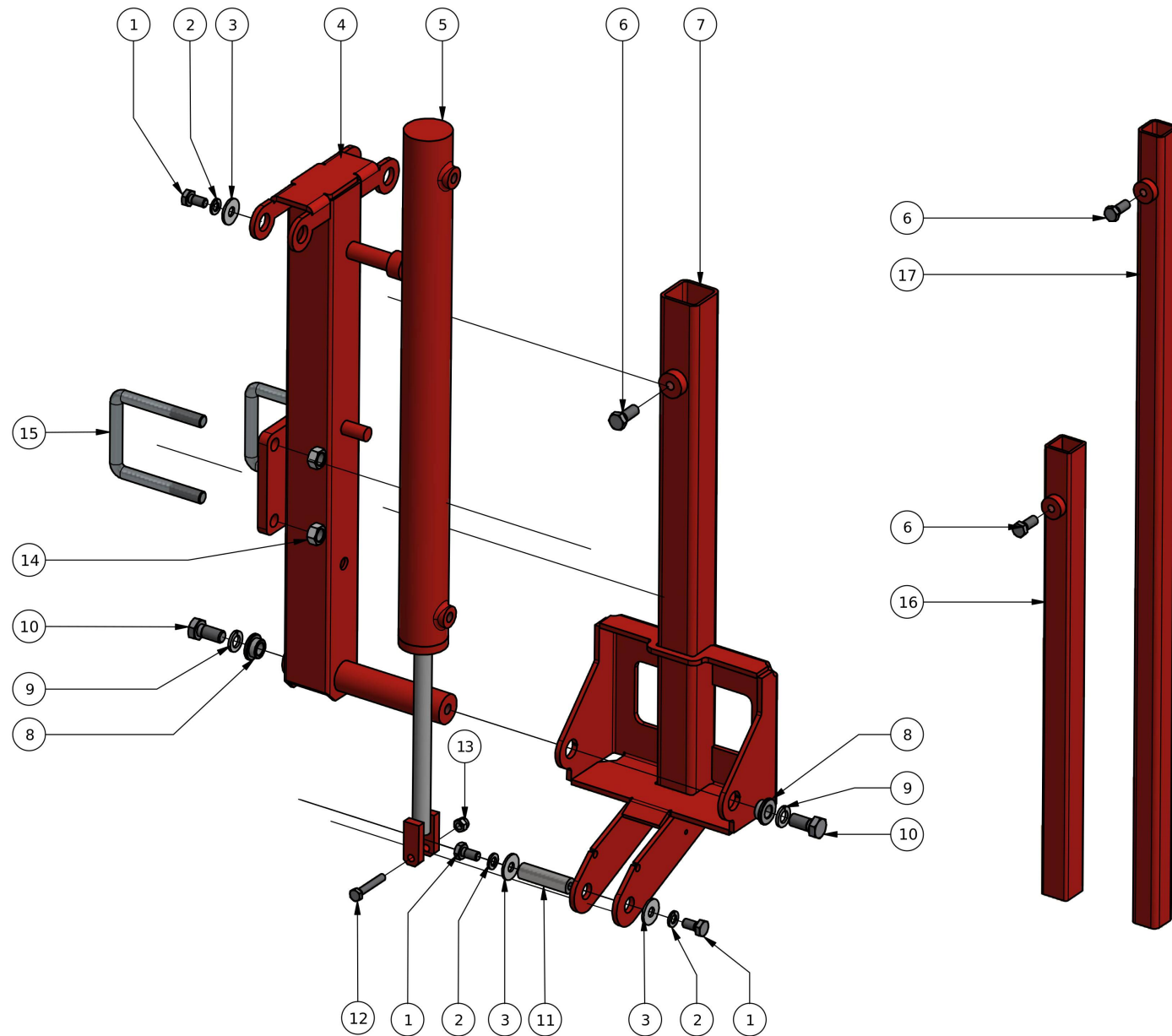
#	Codice	Descrizione	Specifica	UM	Q.tà
36A	FERP000283	TRASMISSIONE SPANDICONCIME DX		pz	1
36B	FERP000283	TRASMISSIONE SPANDICONCIME DX		pz	1
37A	FERP000284	TRASMISSIONE SPANDICONCIME SX		pz	1
37B	FERP000284	TRASMISSIONE SPANDICONCIME SX		pz	1



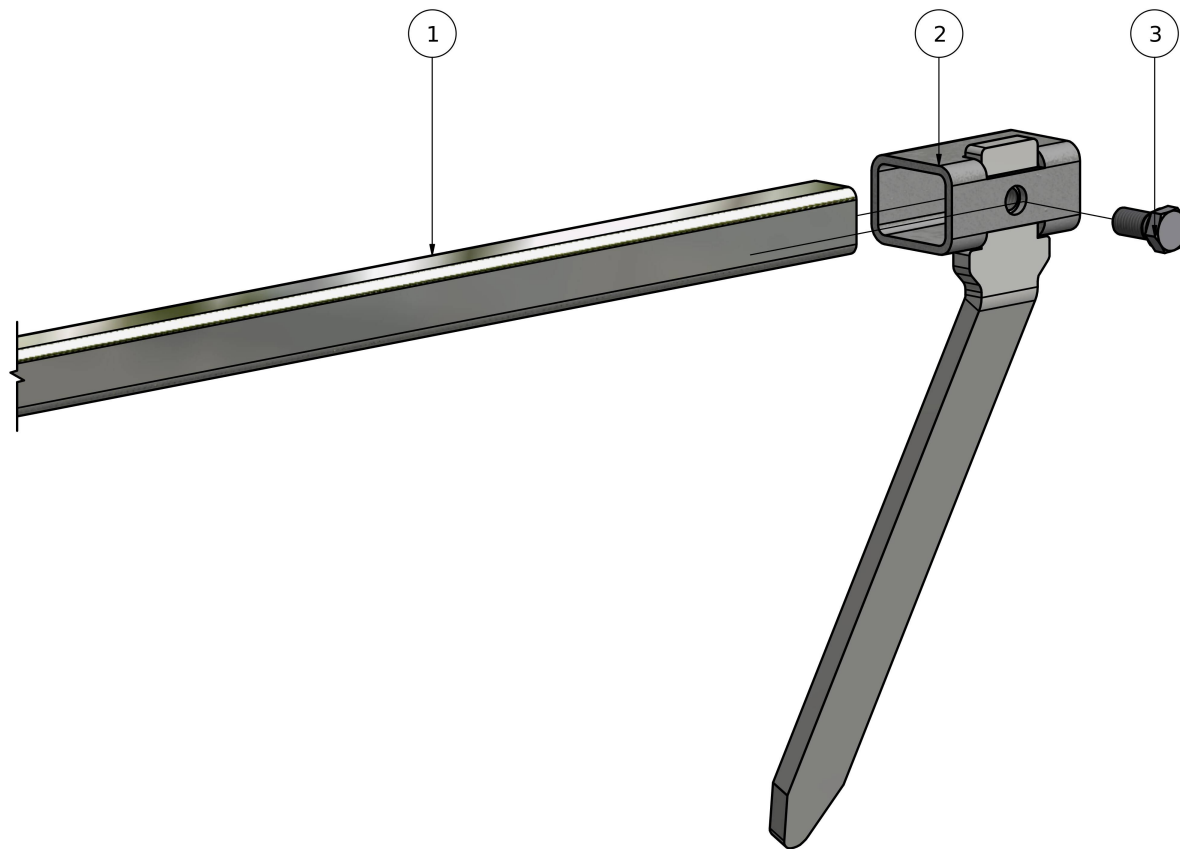
#	Codice	Descrizione	Specifica	UM	Q.tà
1	00000097	VTE M12 X 30 UNI5739		pz	2
2	00000169	ROSETTA M12 DIN 127-B		pz	2
3	00000168	ROSETTA M12 UNI 6592V		pz	2
4	FER11867	ATTACCO DISCO FRONTALE SU ELEMENTO FPP		pz	2
5	FER03259	ALBERO DISCO FRONTALE ?305 PER MULTIPLA		pz	1
6	00000062	VTE M8 X 25 UNI5739		pz	6
7	FER03260	FODERO FORATO DISCO FRONTALE ?305 MULTIPLA		pz	1
8	00000181	CUSCINETTO 6004-2RS1 - 20 X 42 X 12		pz	2
9	00004051	RONDELLA DI SPESSORAMENTO DIN 988 20X28X2		pz	1
10	00001462	DISCO PIANO ?305		pz	1
11	FER03261	FODERO FILETTATO DISCO FRONTALE ?305 MULTIPLA		pz	1
12	FER03262	TUBO FERMO DISCO FRONTALE ?305 SU ALBERO		pz	1



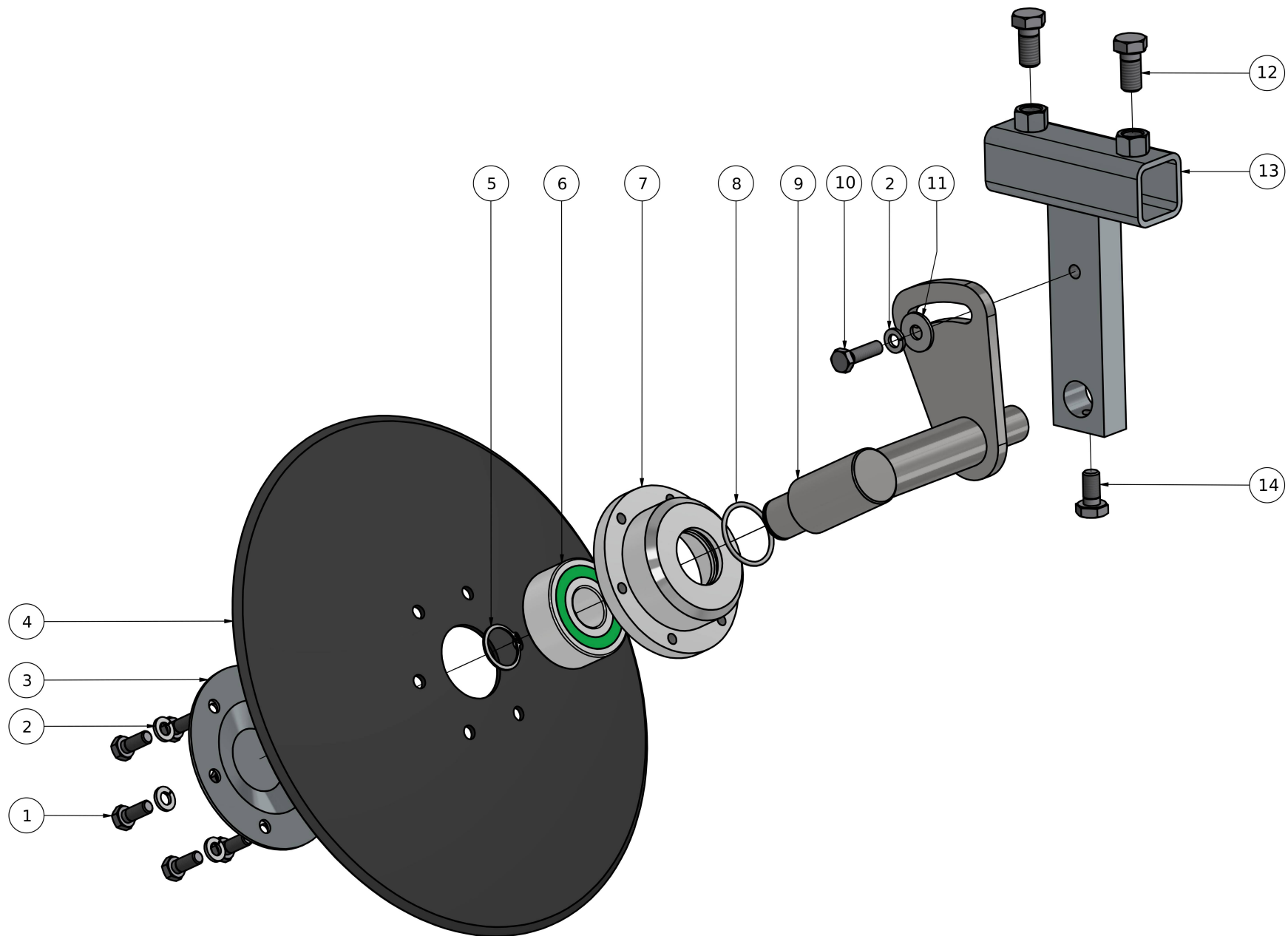
#	Codice	Descrizione	Specifica	UM	Q.tà
1	FER14513	SUPPORTO TRACCIATORE 2020		pz	1
2	00000097	VTE M12 X 30 UNI5739		pz	3
3	FER14515	TRACCIATORE 2020		pz	1
4	00000697	VTE M5 X 20 UNI5739		pz	1
5	00003606	POMOLO FILETTO FEMMINA M6		pz	1
6	00000127	VTE M14 X 120 UNI5737 ZINCATO		pz	1
7	00000056	DADO M6 UNI5588		pz	4
8	FER03703	BOCCOLA FLANGIATA 14X22X30X4X12		pz	2
9	00000172	ROSETTA M14 DIN 127-B		pz	2
10	00000117	VTE M14 X 30 UNI5739		pz	2
11	00000030	VTE M6 X 30 UNI5737		pz	1
12	FER00669	MOLLA TRAZ. Ø12X63 FILO 1,3		pz	1
13	00000494	VTE M6 X 25 ISO 4014		pz	1
14	00000079	VTE M10 X 20 UNI5739 ZINCATO		pz	2
15	00000166	ROSETTA M10 DIN 127-B		pz	2
16	00000167	ROSETTA M10 UNI 6593		pz	2
17	FER14516	SPINA Ø18 L=64		pz	1
18	FER14514	FERMO MANUALE TRACCIATORI 2020		pz	1
19	00000128	DADO M14 UNI5588		pz	4
20	00000129	DADO UNI 7473 M14		pz	1
21	00001108	CAVALLOTTO M14X81X110/40 (80X80)		pz	2
22	FER14518	SFILO LUNGO TRACCIATORI 2020		pz	1
23	FER14517	SFILO CORTO TRACCIATORI 2020		pz	1



#	Codice	Descrizione	Specifica	UM	Q.tà
1	00000079	VTE M10 X 20 UNI5739 ZINCATO		pz	3
2	00000166	ROSETTA M10 DIN 127-B		pz	3
3	00000167	ROSETTA M10 UNI 6593		pz	3
4	FER14513	SUPPORTO TRACCIATORE 2020		pz	1
5	FER14651	CILINDRO 45/20 CORSA 220 TRACCIATORI 2020		pz	1
6	00000097	VTE M12 X 30 UNI5739		pz	1
7	FER14515	TRACCIATORE 2020		pz	1
8	FER03703	BOCCOLA FLANGIATA 14X22X30X4X12		pz	2
9	00000172	ROSETTA M14 DIN 127-B		pz	2
10	00000117	VTE M14 X 30 UNI5739		pz	2
11	FER14516	SPINA Ø18 L=64		pz	1
12	00000067	VTE M8 X 50 UNI5739		pz	1
13	00000077	DADO UNI 7473 M8		pz	1
14	00000128	DADO M14 UNI5588		pz	4
15	00001108	CAVALLOTTO M14X81X110/40 (80X80)		pz	2
16	FER14517	SFILO CORTO TRACCIATORI 2020		pz	1
17	FER14518	SFILO LUNGO TRACCIATORI 2020		pz	1



#	Codice	Descrizione	Specifica	UM	Q.tà
1	FER00740	ASTA TRACCIATORE 150 CM		pz	1
1	FER00741	ASTA TRACCIATORE 225 CM		pz	1
2	FER00739	PUNTA TRACCIATORE 30 CM		pz	1
3	00000096	VTE M12 X 25 UNI5739		pz	1



#	Codice	Descrizione	Specifica	UM	Q.tà
1	00000061	VTE M8 X 20 UNI5739		pz	6
2	00000162	ROSETTA M8 DIN 127-B		pz	7
3	FER00748	CONTROPIASTRA CARTER CUSCIN. DISCO TRACCIATORI		pz	1
4	00001472	DISCO BOMBATO ?320 CON FORO ?46		pz	1
5	00000196	ANELLO UNI 7435 - 25		pz	1
6	00003526	CUSCINETTO 3305 A-2RS1 - 25 X 62 X 25.4		pz	1
7	FER14575	FODERO SUPPORTO DISCO BOMBATO LATO CONVESSO		pz	1
8	00003548	GUARNIZIONE OR 3137 39,84X34,6		pz	1
9	FER14570	SUPPORTO SX DISCO ANTERIORE APRISOLCO		pz	1
9	FER14571	SUPPORTO DX DISCO ANTERIORE APRISOLCO		pz	1
10	00000063	VTE M8 X 30 UNI5739		pz	1
11	00000163	ROSETTA M8 UNI 6593		pz	1
12	00000096	VTE M12 X 25 UNI5739		pz	2
13	FER00552	SUPPORTO DISCO TRACCIATORE		pz	1
14	00000079	VTE M10 X 20 UNI5739 ZINCATO		pz	1