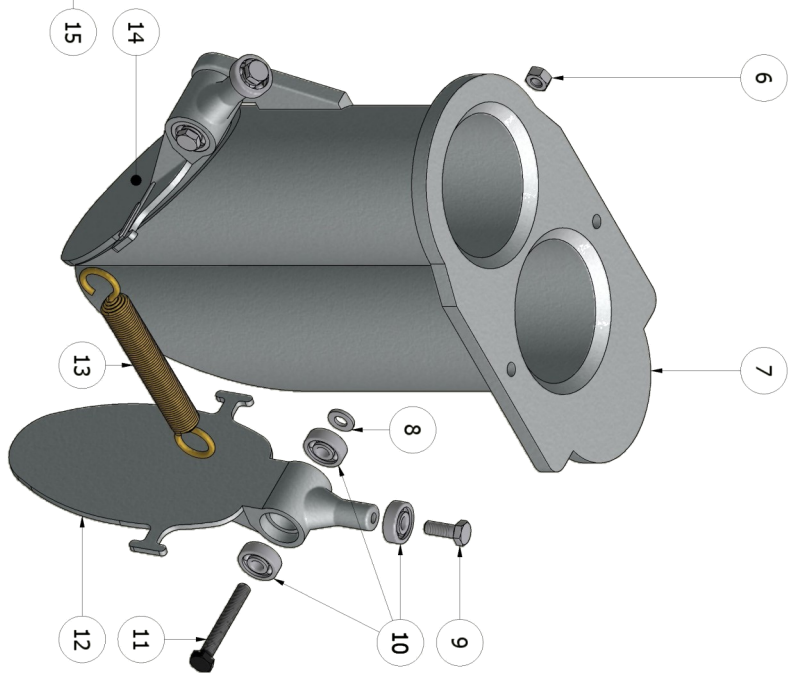
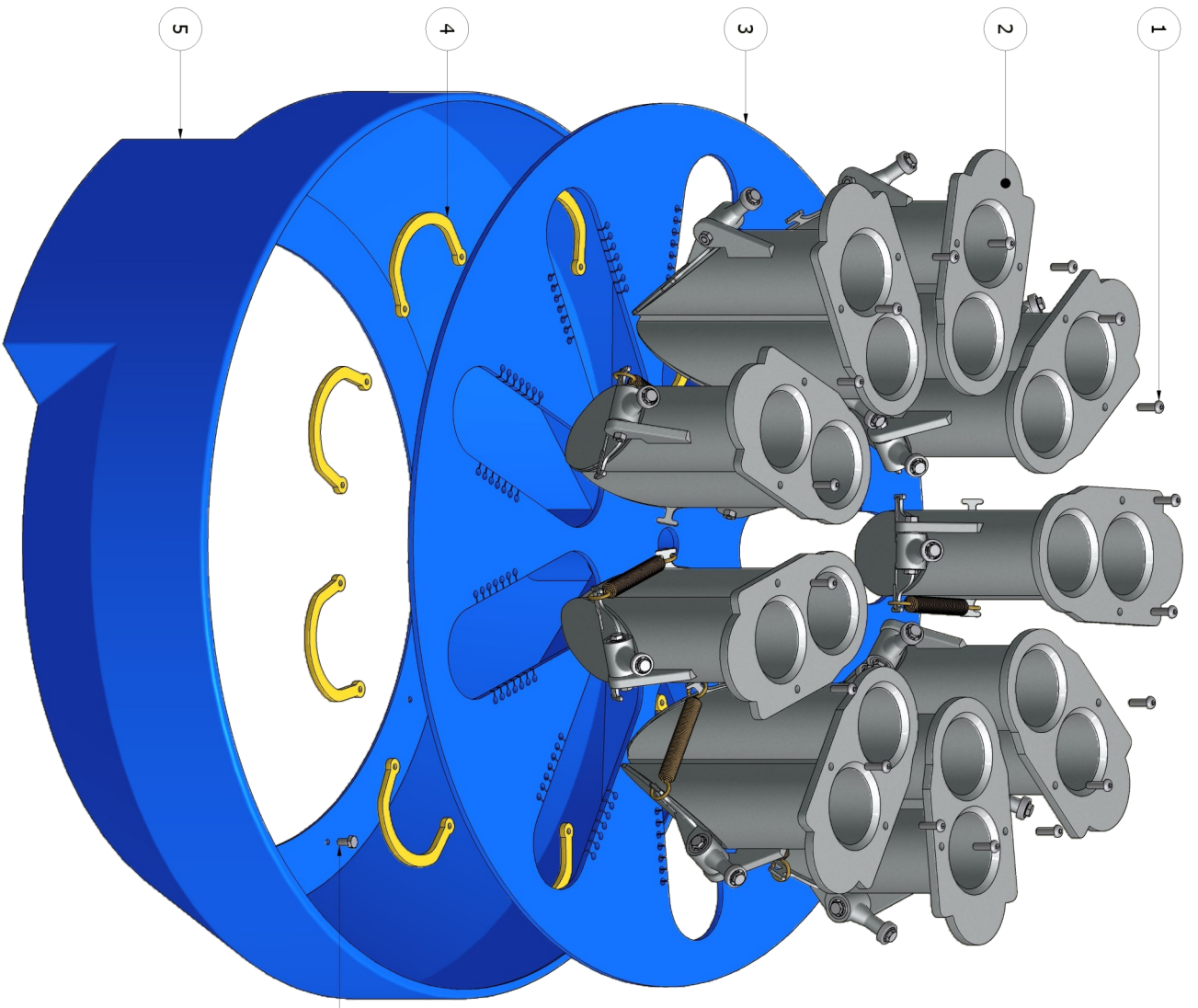


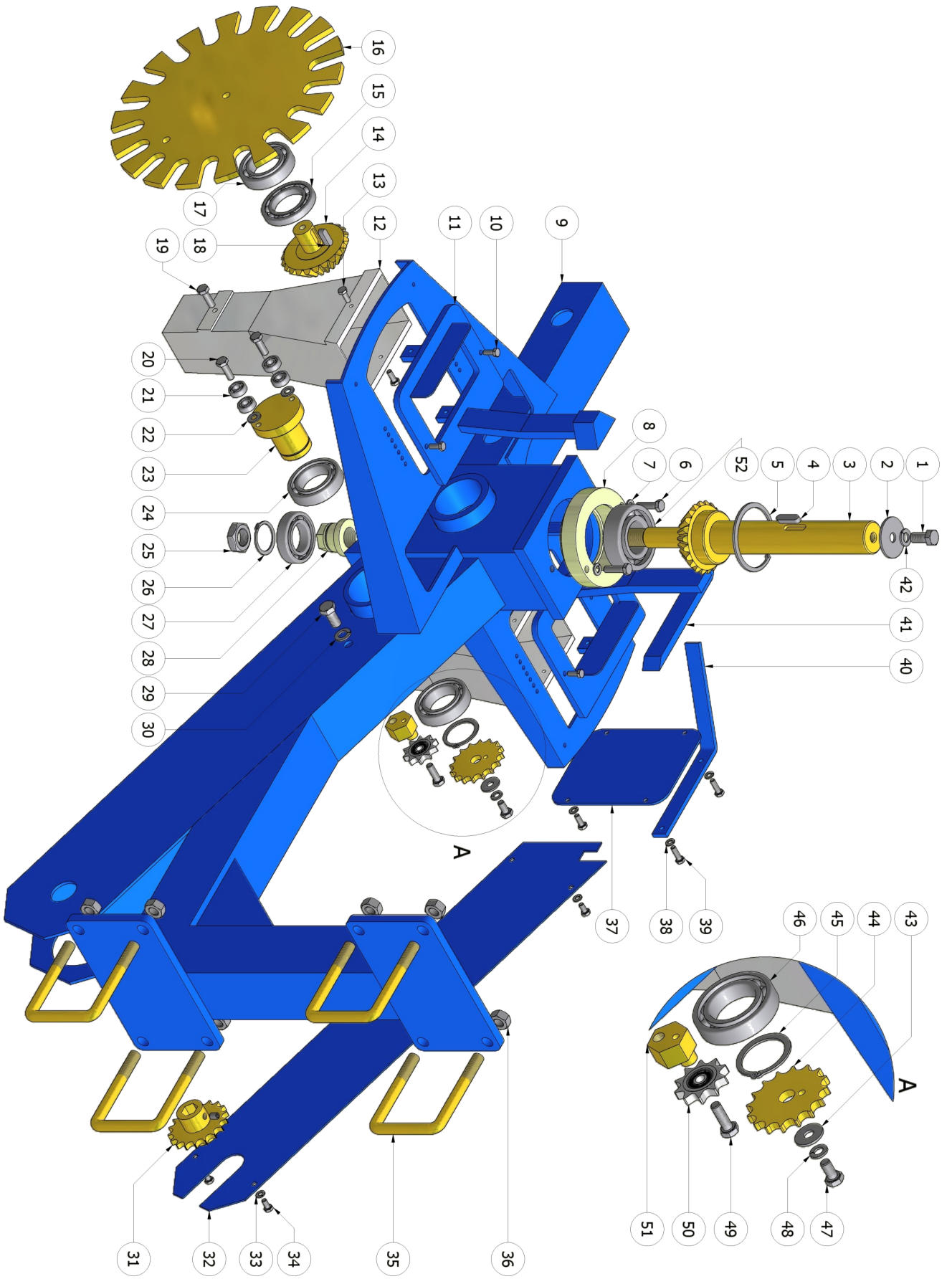
**Riccambi**  
spare parts

**MULTIPLA**

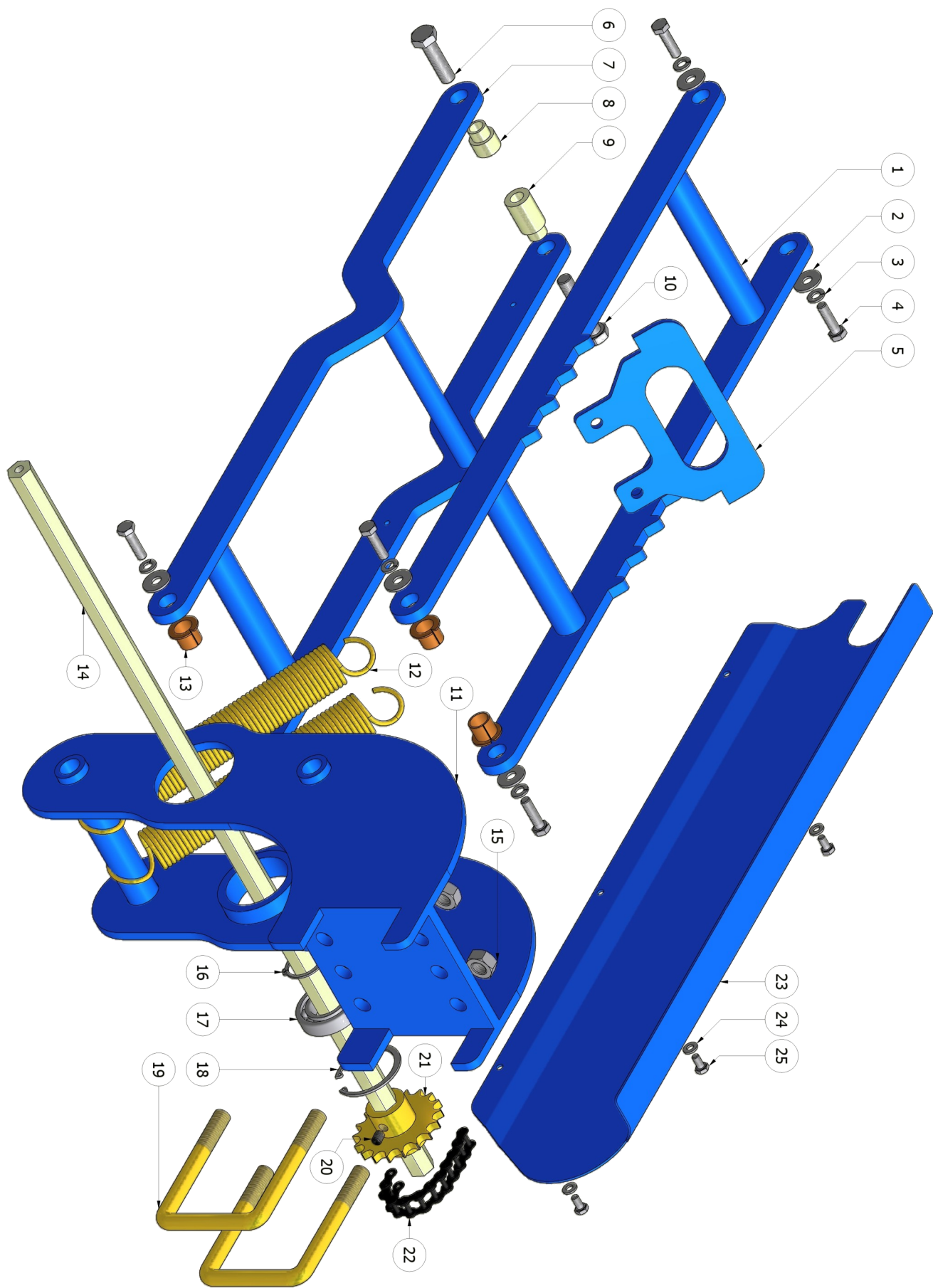
- \*) Valido per paesi UE
- \*) *Valid for EU member countries*
- \*) Gilt für EU-Mitgliedslander
- \*) *Valable dans les Pays UE*
- \*) Valido para Países UE



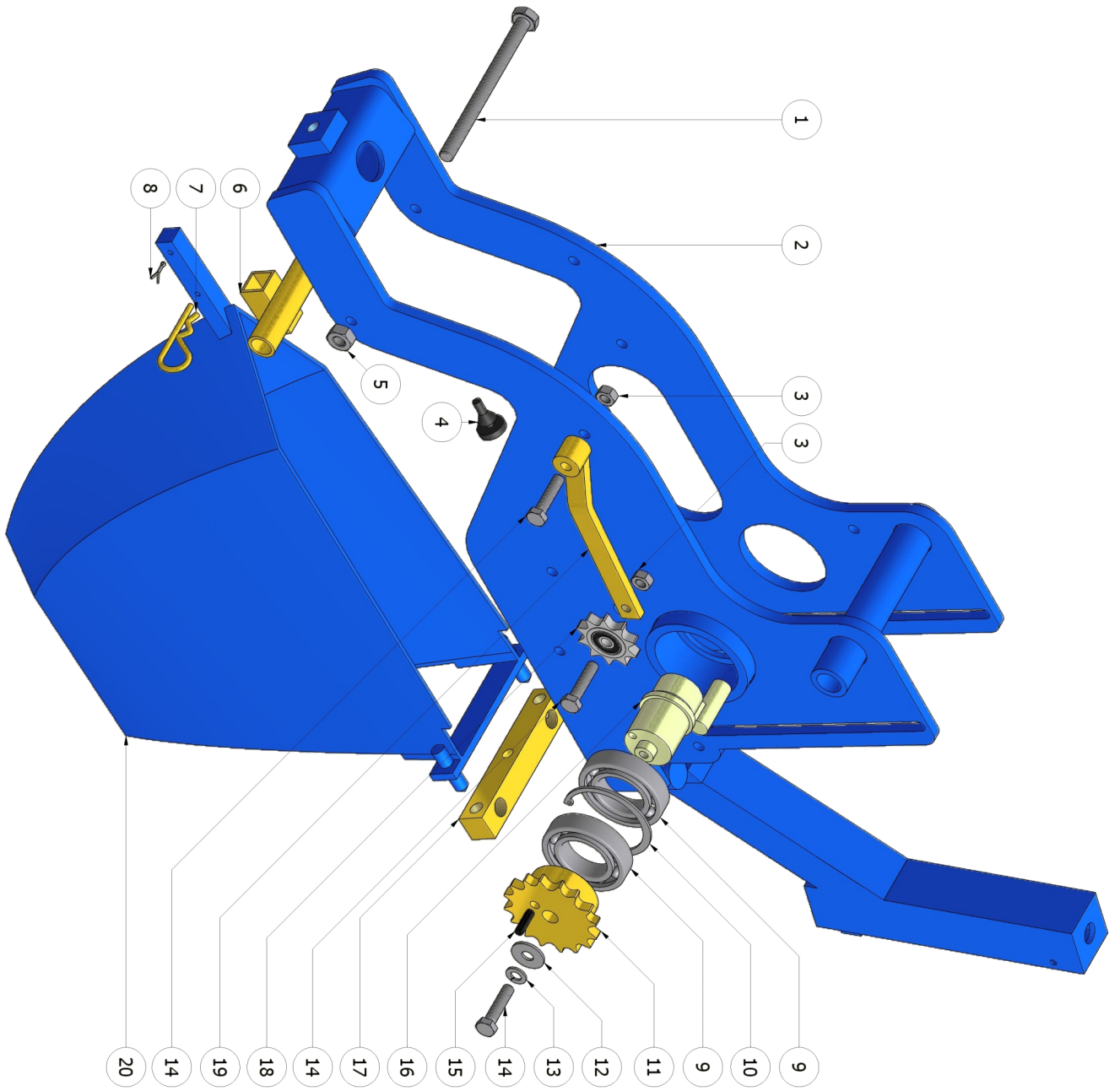
CODICE	DESCRIZIONE	CODICE	DESCRIZIONE
1	0834 VITE A BRUGOLA/TESTA TONDA M6x20		
2	MUL0046 BICCHIERE MULTIPLA COMPLETO		
3	MUL0015 COPERCHIO DISTRIBUTORE - 9 BICCHIERI (MULTIPLA)		
4	MUL0044 SUPPORTO BICCHIERE		
5	MUL0005 CARTER DISTRIBUTORE - 9 BICCHIERI (MULTIPLA)		
6	0056 DADO M6		
7	MUL0003 BICCHIERE MULTIPLA		
8	0157 RONDELLA Ø6		
9	0039 VITE M6x10		
10	0184 CUSCINETTO 626		
11	0926 VITE M6x45 NON TRATTATA (NERA)		
12	MUL0010 PALETTA BICCHIERE		
13	0292 MOLLA BICCHIERE MULTIPLA		
14	MUL0047 PALETTA BICCHIERE COMPLETA		
15	0039 VITE M6x10		



CODICE		DESCRIZIONE	CODICE		DESCRIZIONE
1	0096	VITE M12X25	31	FER0038	PIGNONE TRASMISSIONE ELEMENTO Z18
2	0291	RONDELLA Ø12X24	32	MUL0009	CARTER COPRICATENA DISTRIBUTORE
3	MUL0002	ALBERO DISTRIBUTORE INGR. CONICO Z=22	33	0158	RONDELLA Ø6 ELASTICA
4	0218	CHIAVETTA 8X30	34	0040	VITE M6X12
5	0204	SEEGER Ø80 INTERNO	35	0295	CAVALLOTTO M14
6	0063	VITE M8X30	36	0128	DADO M14
7	0162	RONDELLA Ø8 ELASTICA	37	MUL0008	CARTER COPPIA CONICA
8	MUL0024	ANELLO DI SUPPORTO	38	0158	RONDELLA Ø6 ELASTICA
9	MUL0001	CORPO CENTRALE	39	0044	VITE M6X20
10	0041	VITE M6X15	40	MUL0048	PROTEZIONE PALETTA
11	MUL0026	SUPPORTO COLLETTORE DI DISCESA DX	41	MUL0025	SUPPORTO COLLETTORE DI DISCESA SX
12	MUL0011	COLLETTORE	42	0169	RONDELLA Ø12 ELASTICA
13	0041	VITE M6X15	43	0163	RONDELLA Ø8X24
14	FER0010	INGRANAGGIO CONICO Z=22	44	FER0037	CORONA Z=16
15	0193	CUSCINETTO 16008	45	0200	SEEGER Ø40 ESTERNO
16	MUL0012	INTERMITTORE	46	0288	CUSCINETTO 6008
17	0288	CUSCINETTO 6008	47	0060	VITE M8X15
18	0363	CHIAVETTA 8X25	48	0162	RONDELLA Ø8 ELASTICA
19	0062	VITE M8X25	49	0062	VITE M8X25
20	0062	VITE M8X25	50	0270	PIGNONE TENDICATENA Z10
21	0180	CUSCINETTO 608	51	MUL0027	SUPPORTO TENDICATENA ECCENTRICO
22	0161	RONDELLA Ø8	52	0189	CUSCINETTO 62208
23	MUL0018	ALBERO COMANDO INTERMITTORE			
24	0288	CUSCINETTO 6008			
25	0286	DADO M22			
26	0197	SEEGER Ø30 ESTERNO			
27	0183	CUSCINETTO 6007			
28	MUL0007	BOCCOLA REGISTRO COPPIA CONICA			
29	0096	VITE M12X25			
30	0169	RONDELLA Ø12 ELASTICA			

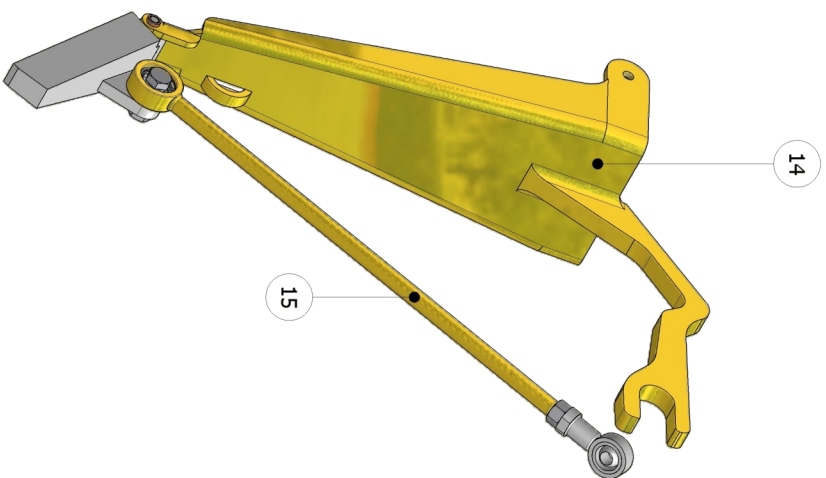
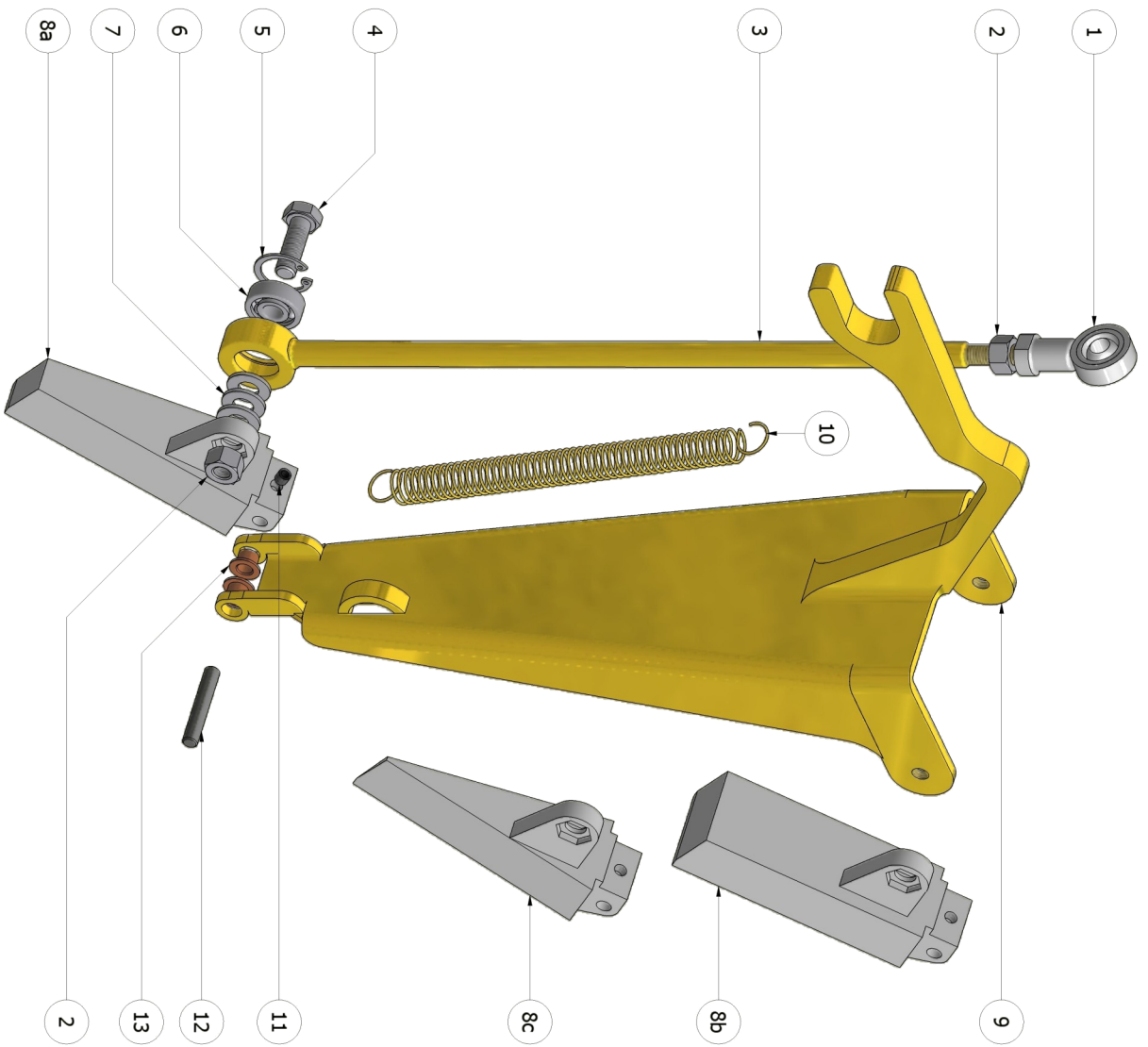


	CODICE	DESCRIZIONE	CODICE	DESCRIZIONE
	1	MUL0019	BIELLA SUPERIORE PARALLELOGRAMMO	
	2	0163	RONDELLA Ø8X24	
	3	0162	RONDELLA Ø8 ELASTICA	
	4	0063	VITE M8X30	
	5	MUL0013	MANIGLIA TENDIMOLLA	
	6	0101	VITE M12X45	
	7	MUL0020	BIELLA INFERIORE PARALLELOGRAMMO	
	8	MUL0035	DISTANZIALE PARALLELOGRAMMO DX	
	9	MUL0034	DISTANZIALE PARALLELOGRAMMO SX	
	10	0104	VITE M12X60	
	11	MUL0016	ATTACCO ELEMENTO BARRA	
	12	0275	MOLLA CARICO PESO ELEMENTO	
	13	0222	PAF Ø16	
	14	FER0122	ALBERO TRASMISSIONE ELEMENTI	
	15	0128	DADO M14	
	16	0197	SEEGER Ø30 ESTERNO	
	17	0182	CUSCINETTO 6006	
	18	0201	SEEGER Ø55 INTERNO	
	19	0295	CAVALLOTTO M14	
	20	0213	GRANO M8	
	21	FER0038	PIGNONE TRASMISSIONE ELEMENTO Z18	
	22	FER0106	CATENA 107 PASSI TRASMISSIONE ELEMENTO	
	23	MUL0004	CARTER COPRICATENA ELEMENTO	
	24	0157	RONDELLA Ø6	
	25	0040	VITE M6X12	

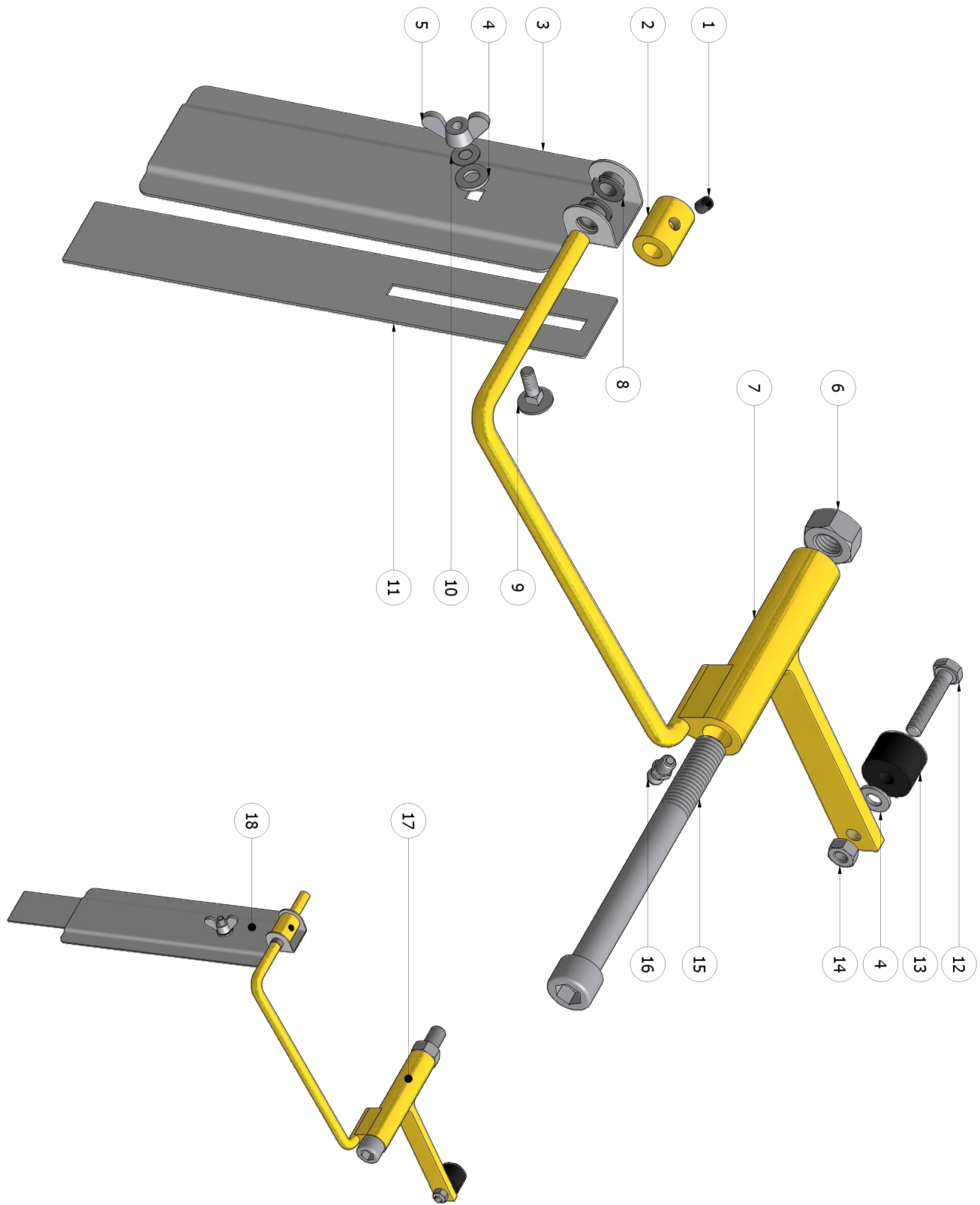




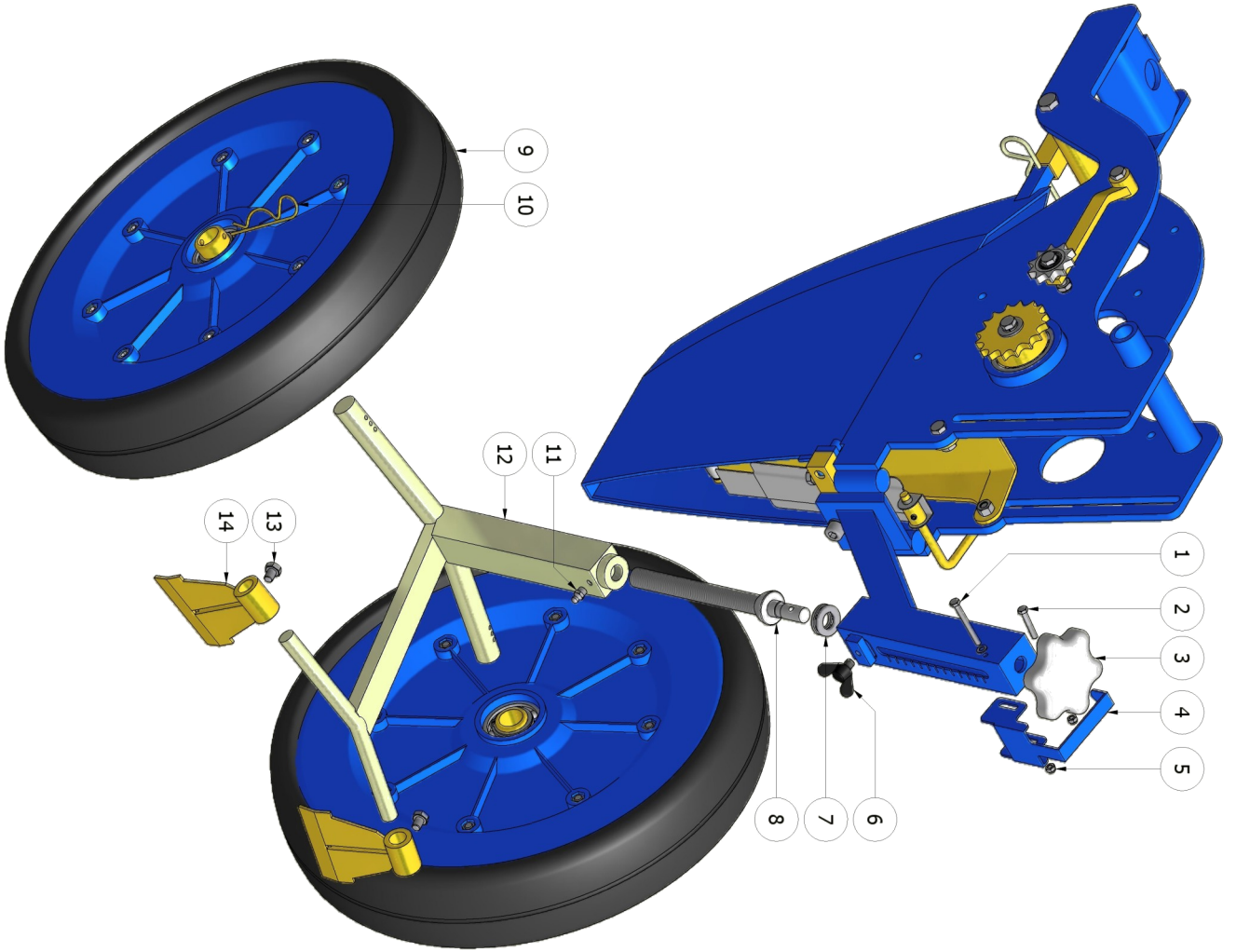
CODICE		DESCRIZIONE	CODICE		DESCRIZIONE
1	0668	VITE M10X130 PARZIALMENTE FILETTATA			
2	MUL0022	ELEMENTO MULTIPLA			
3	0076	DADO M8			
4	0500	GOMMINO			
5	0092	DADO M10			
6	FER0058	PERNO DI SOSTEGNO VOMERE			
7	0239	COPIGLIA GROSSA Ø4			
8	0238	COPIGLIA Ø4			
9	0183	CUSCINETTO 6007			
10	0202	SEEGER Ø62 INTERNO			
11	MUL0030	INGRANAGGIO ESPULSORE			
12	0163	RONDELLA Ø8X24			
13	0162	RONDELLA Ø8 ELASTICA			
14	0064	VITE M8X35			
15	0207	SPINA ELASTICA 6X30			
16	FER0046	ALBERO COMANDO ESPULSORE			
17	0536	SOSTEGNO POSTERIORE VOMERE			
18	0270	PIGNONE TENDICATENA Z10			
19	FER0080	TENDICATENA ELEMENTO			
20	FER0253	VOMERE STANDARD (16 MM)			



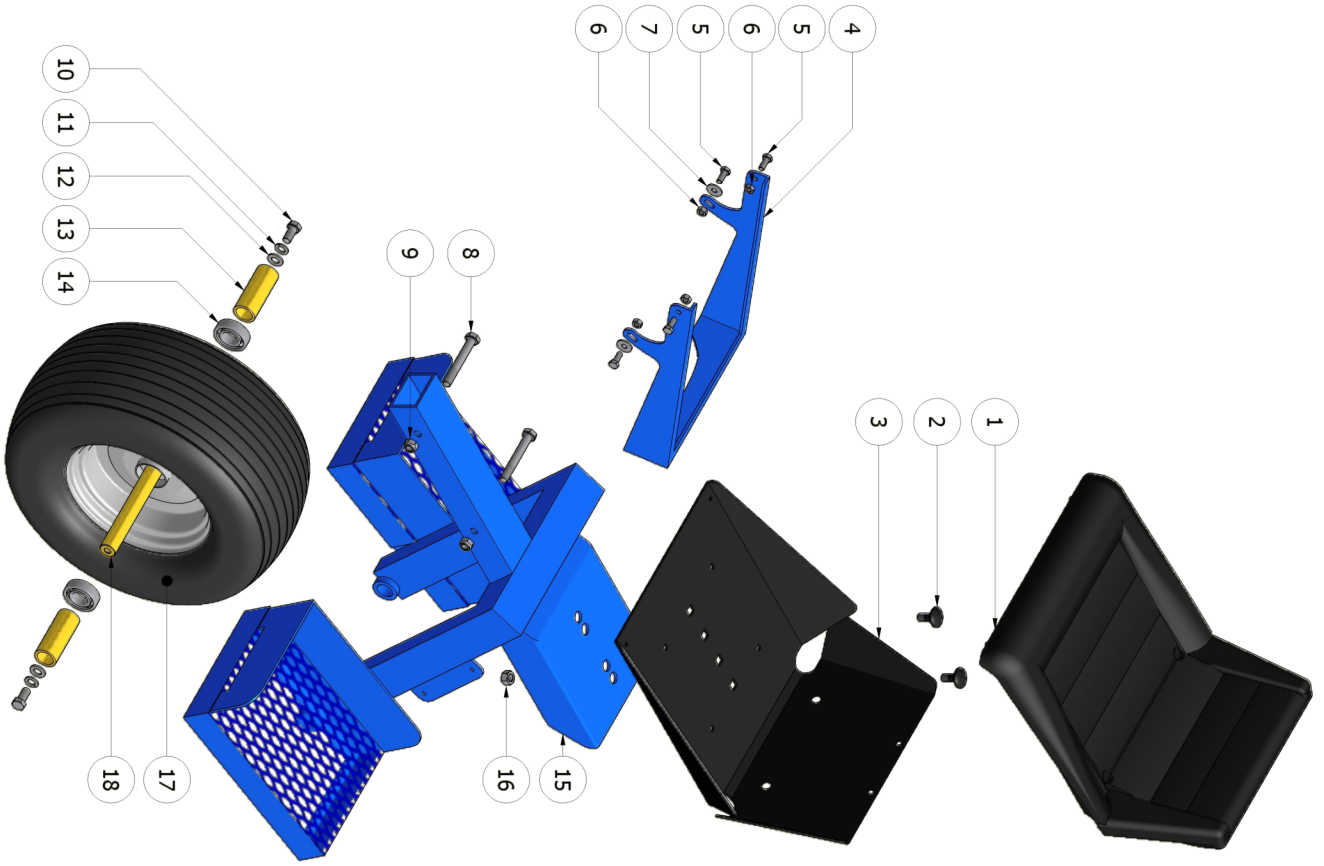
	<b>CODICE</b>	<b>DESCRIZIONE</b>	<b>CODICE</b>	<b>DESCRIZIONE</b>
1	<b>0260</b>	SNODO DIRITTO FEMMINA M8		
2	<b>0076</b>	DADO M8		
3	<b>FER0001</b>	ASTA COMANDO ESPULSORE		
4	<b>0062</b>	VITE M8X25		
5	<b>0195</b>	SEEGER Ø22 INTERNO		
6	<b>0180</b>	CUSCINETTO 608		
7	<b>0161</b>	RONDELLA Ø8		
8a	<b>FER0012</b>	PUNTA ESPULSORE		
8b	<b>FMX0033</b>	PUNTA ESPULSORE PER CUBETTO		
8c	<b>FMX0034</b>	PUNTA ESPULSORE PER MICROPIANTA		
9	<b>FER0252</b>	ESPULSORE FMAX(PARTE SUPERIORE)		
10	<b>0274</b>	MOLLA ESPULSORE		
11	<b>0209</b>	GRANO M5		
12	<b>0785</b>	PERNO ESPULSORE		
13	<b>0219</b>	BOCCOLA Ø6 CON BATTUTA		
14	<b>FMX0211</b>	ESPULSORE COMPLETO		
15	<b>FMX0212</b>	ASTA COMANDO ESPULSORE COMPLETA		



	CODICE	DESCRIZIONE	CODICE	DESCRIZIONE
1	0210	GRANO M6 PIANO		
2	FER0324	FERMO PALETTA ESPULSORE		
3	FER0361	SUPPORTO PALETTA ESPULSORE		
4	0157	RONDELLA Ø6		
5	0366	GALLETTO M5		
6	0113	DADO M12		
7	FER0360	COMANDO CHIUSURA LINGUETTA ESPULSORE		
8	0367	BOCCOLA IN PLASTICA PALETTA OTTURATORE		
9	0365	VITE M5X16 DIN 603 (PALETTA ESPULSORE)		
10	0918	RONDELLA CURVA Ø5 DIN 137 (ESPULSORE)		
11	FER0362	PALETTA ESPULSORE		
12	0048	VITE M6X30		
13	0267	RULLINO NYLON PALETTA		
14	0056	DADO M6		
15	0110	VITE 12X120 BRUGOLA		
16	0784	INGRASSATORE M6		
17	FMX0213	COMANDO CHIUSURA ESPULSORE COMPLETO		
18	FMX0214	PALETTA ESPULSORE COMPLETA DI VITI E BOCCOLE		

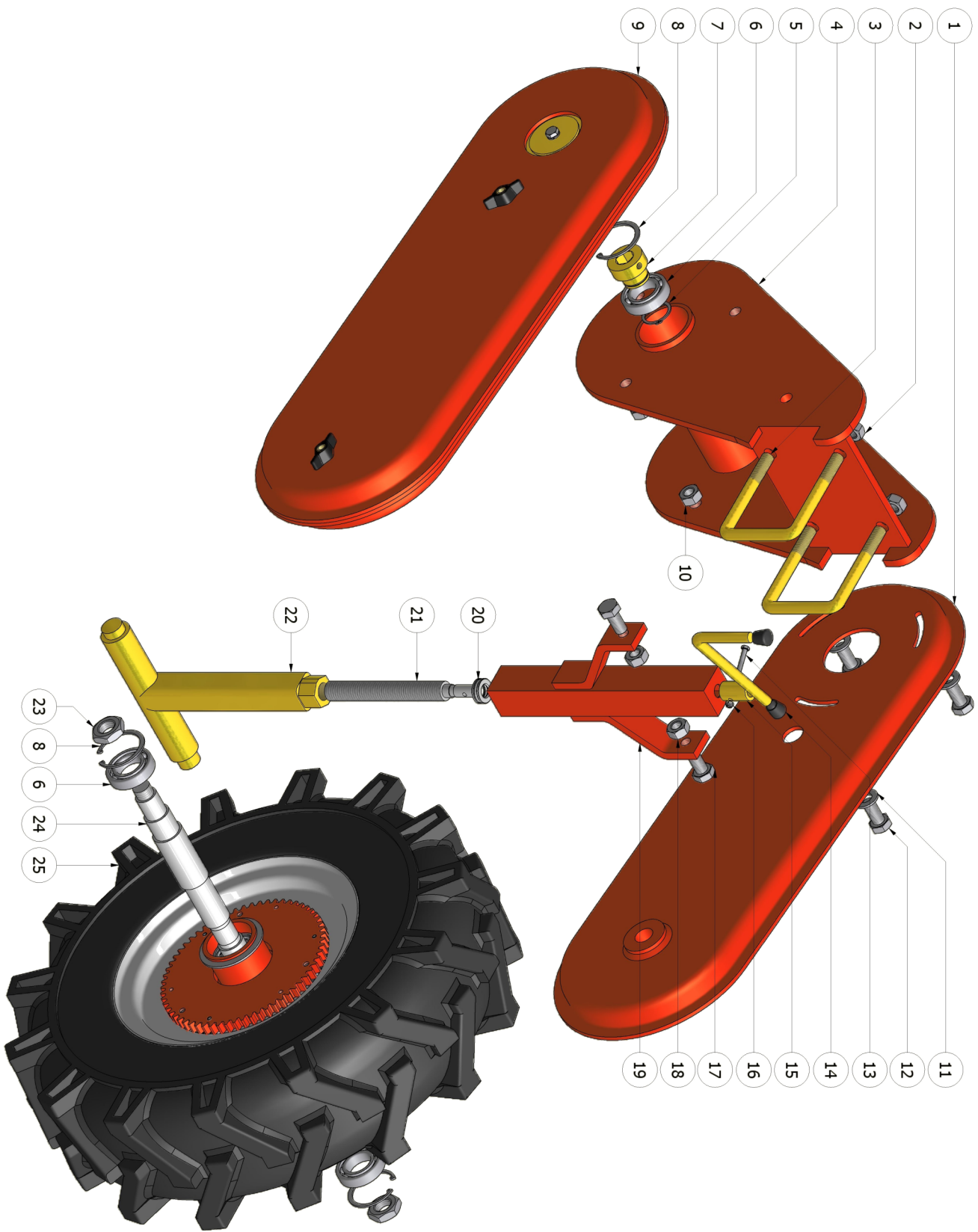


CODICE	DESCRIZIONE	CODICE	DESCRIZIONE
1	0796 VITE M5X50		
2	0035 VITE M5X30		
3	FER0044 POMOLO DI REGOLAZIONE		
4	FER0287 BLOCCO POMOLO		
5	0037 DADO M5 AUTOBLOCCANTE		
6	0369 GALLETTO M8		
7	0349 CUSCINETTO 51102		
8	FER0016 BARRA FILETTATA REGOLA RUOTE		
9	FER0067 RUOTA FLEX 450X80		
10	0237 COPIGLIA Ø3		
11	0215 INGRASSATORE M8		
12	MUL0006 SUPPORTO RUOTE RINCALZO		
13	0060 VITE M8X15		
14	FER0061 RASCHIA/TERRA		

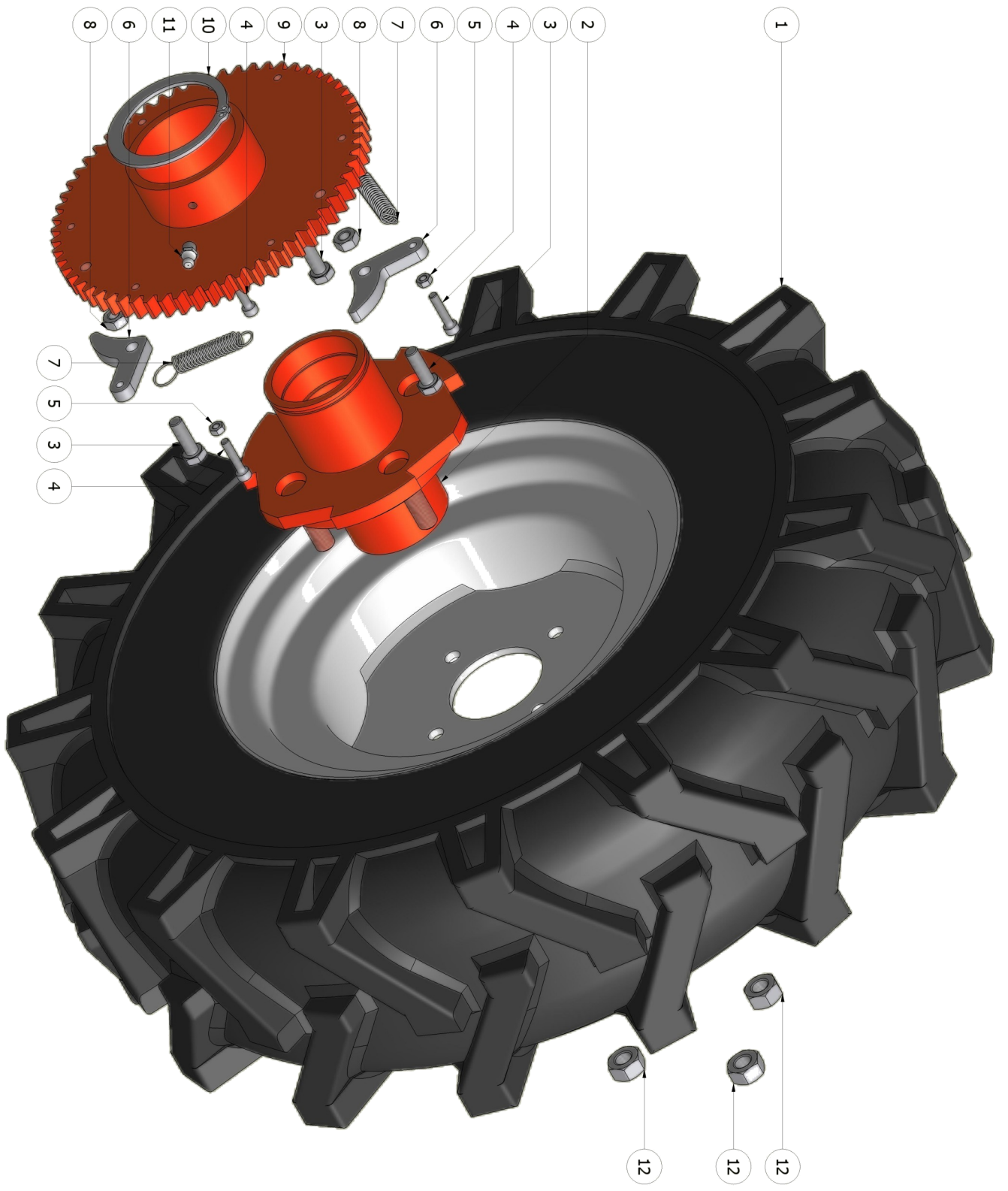




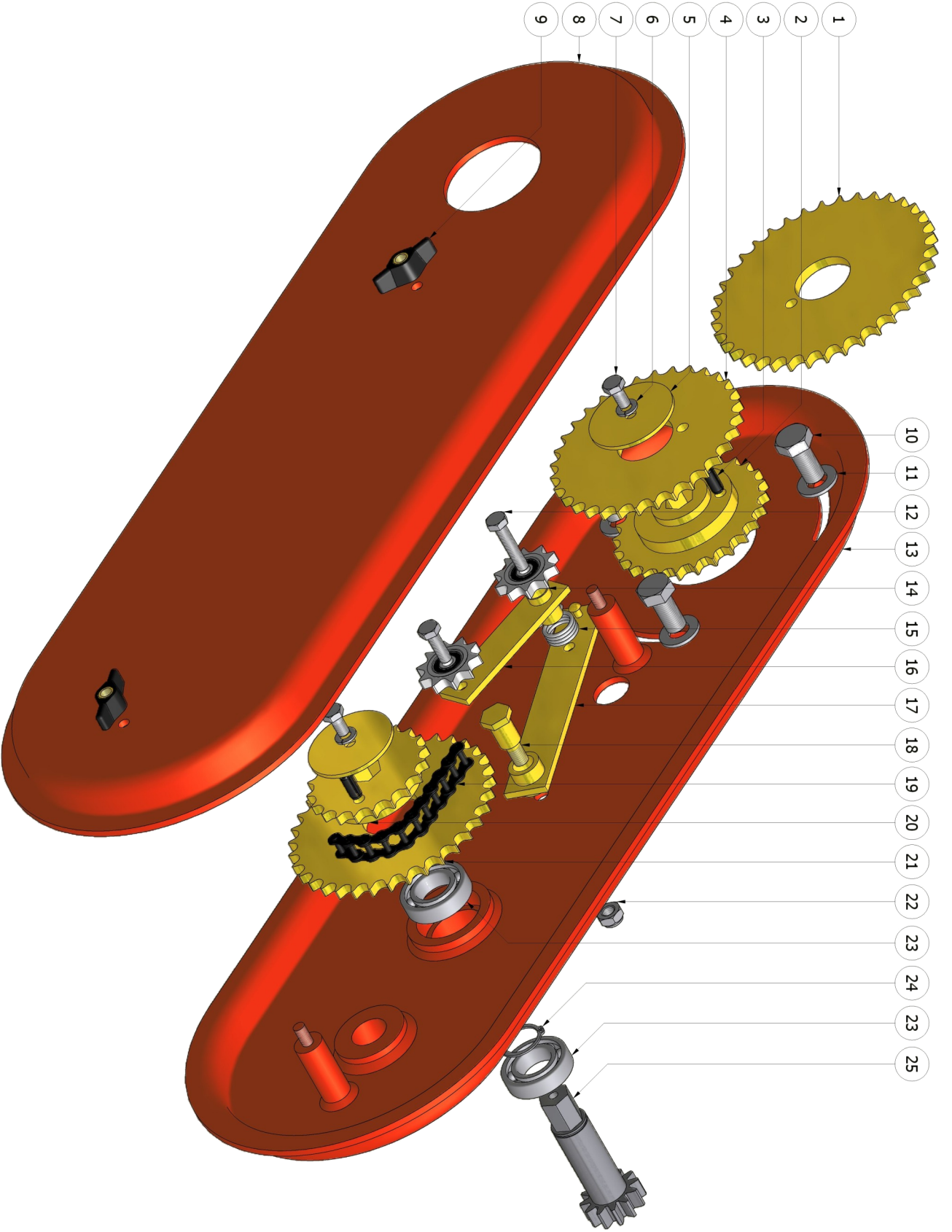
	CODICE	DESCRIZIONE	CODICE	DESCRIZIONE
1	FER0071	IMBOTTITURA SEDILE		
2	0098	VITE M12X30 DIN 603/555 (NERA)		
3	FER0078	SUPPORTO SEDILE		
4	MUL0055	RASCHIATERRA RUOTA POSTERIORE (CODA)		
5	0061	VITE M8X20		
6	0076	DADO M8		
7	0163	RONDELLA M8X24		
8	0105	VITE M12X80 FILETTO PARZIALE		
9	0114	DADO M12 AUTOBLOCCANTE		
10	0096	VITE M12X25		
11	0169	RONDELLA Ø12 ELASTICA		
12	0170	RONDELLA Ø12X24		
13	FER0015	DISTANZIALE PER RUOTA 440x220 (CODA MULTIPLA)		
14	0187	CUSCINETTO 6205		
15	MUL0021	SUPPORTO SEDILE E RUOTA POSTERIORE		
16	0113	DADO M12		
17	FER0070	RUOTA 440x220 (PARALLELOGRAMMA FMAXCODA MULTIPLA)		
18	FER0056	SPINA PER RUOTA 440x220 (CODA MULTIPLA)		



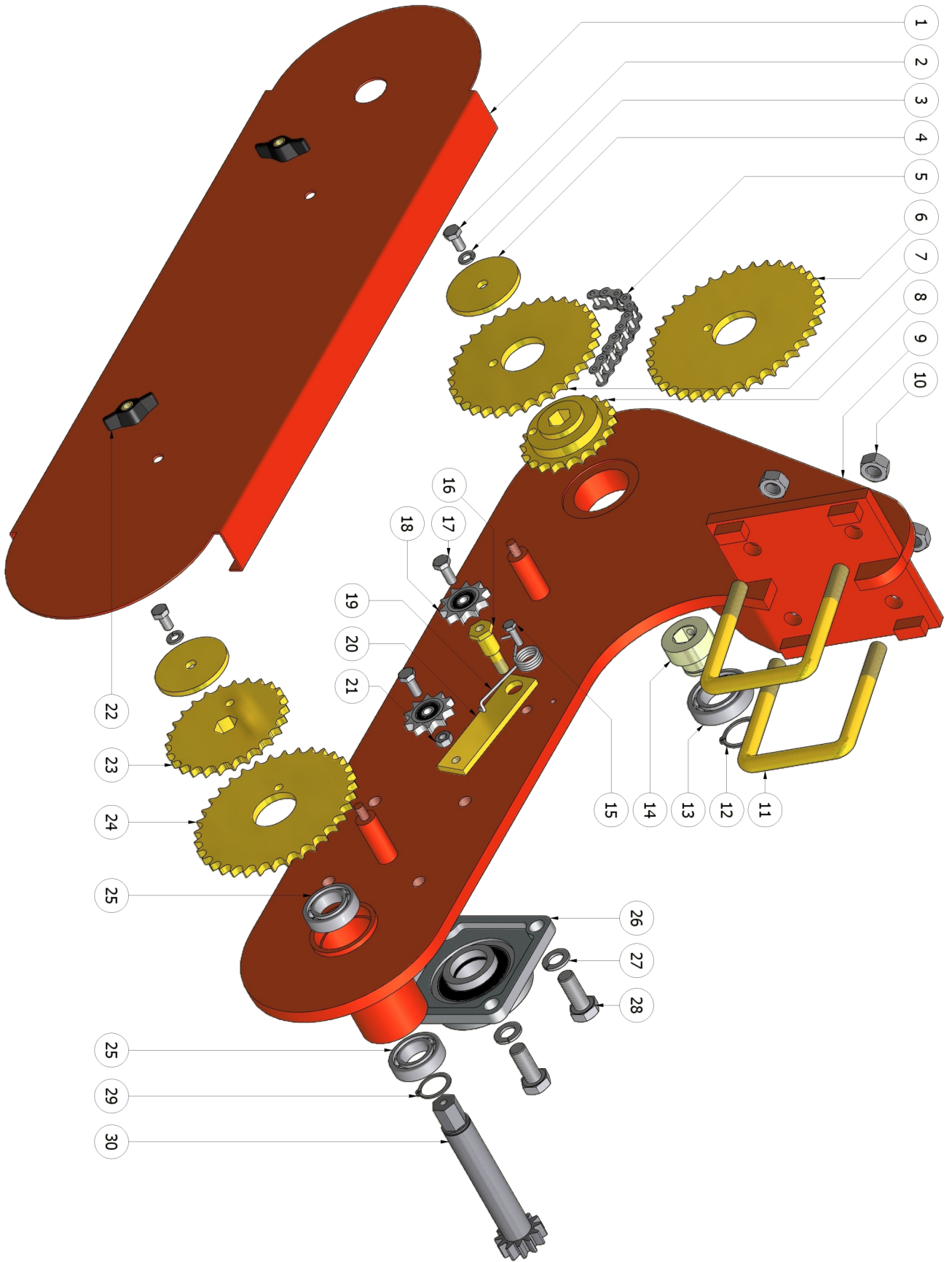
CODICE		DESCRIZIONE	CODICE		DESCRIZIONE
1	FER0022	CARTER SUPPORTO RUOTA	24	FER0055	PERNO RUOTA STANDARD
2	0128	DADO M14		FER0057	PERNO RUOTA TRELLEBORG
3	0295	CAVALLOTTO M14 (80X125)	25	FER0293	RUOTA ANTERIORE DX 6,5/80-12
4	FER0020	BRACCIO SUPPORTO RUOTA (CON BATTUTA)		FER0294	RUOTA ANTERIORE SX 6,5/80-12
	FER0059	BRACCIO SUPPORTO RUOTA		FER0244	RUOTA ANTERIORE TRELLEBORG DX
	FER0021	BRACCIO SUPPORTO RUOTA TRELLEBORG (CON BATTUTA)		FER0069	RUOTA ANTERIORE TRELLEBORG SX
	FER0060	BRACCIO SUPPORTO RUOTA TRELLEBORG			
	FER0314	BRACCIO SUPPORTO RUOTA INVERSO (CON BATTUTA)			
	FER0315	BRACCIO SUPPORTO RUOTA INVERSO			
5	0197	SEEGER Ø30 ESTERNO			
6	0182	CUSCINETTO 6006			
7	FER0014	BOCCOLA ESAGONALE PORTA CUSCINETTO			
8	0201	SEEGER Ø55 INTERNO			
9	FER0297	TRASMISSIONE RUOTA COMPLETA			
	FER0022	CARTER SUPPORTO RUOTA			
10	0128	DADO M14			
11	0171	RONDELLA Ø14			
12	0117	VITE M14X30			
13	0035	VITE M5X30			
14	0284	TAPPO PUNTALE A GOCCIA Ø12			
15	FER0043	MANOVELLA REGOLAZIONE MANUALE RUOTE			
16	0037	DADO M5 AUTOBLOCCANTE			
17	0117	VITE M14X30			
18	0128	DADO M14			
19	FER0066	PIANTONE - PARTE SUPERIORE			
	FER0279	PISTONE REGOLAZIONE ALTEZZA RUOTA			
20	0349	CUSCINETTO R81 51102			
21	FER0286	BARRA FILETTATA PER PIANTONE			
22	FER0065	PIANTONE - PARTE INFERIORE			
23	0155	DADO M22 BASSO			



	CODICE	DESCRIZIONE		CODICE	DESCRIZIONE
1	FER0293	RUOTA ANTERIORE DX 6,5/80-12			
	FER0294	RUOTA ANTERIORE SX 6,5/80-12			
	FER0244	RUOTA ANTERIORE TRELLEBORG DX			
	FER0069	RUOTA ANTERIORE TRELLEBORG SX			
2	FER0316	CRICCA AMBIVALENTE STANDARD			
	FER0317	CRICCA AMBIVALENTE TRELLEBORG			
3	0062	VITE M8X25			
4	0034	VITE M5X25 BRUGOLA			
5	0036	DADO M5			
6	FER0017	DENTE CRICCHETTO DIREZIONALE			
7	0271	MOLLA PER CRICCA			
8	0293	DADO M8 ALTO			
9	FER0029	INGRANAGGIO Z 62 RUOTA MOTRICE PORTA CRICCA			
10	0203	SEEGER Ø65 ESTERNO			
11	0215	INGRASSATORE M8			
12	0116	DADO M12 SPECIALE PER MOZZO BALILLA			

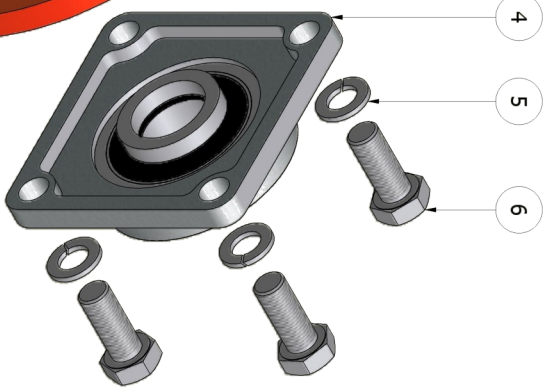
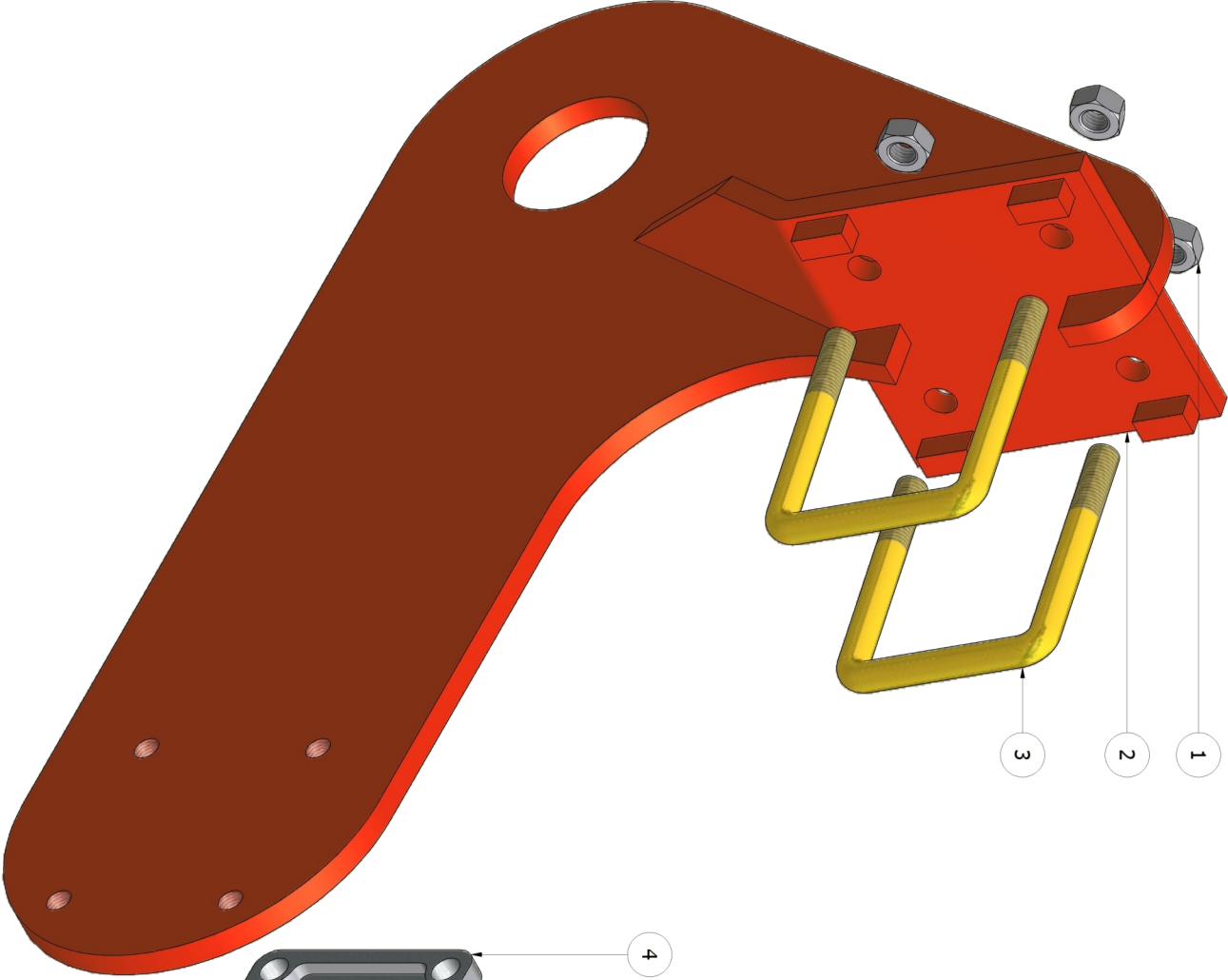


	CODICE	DESCRIZIONE	CODICE	DESCRIZIONE
1	FER0042	CORONA 5/16" DIN 8187 ISO/R 606 Z=38		
2	FER0030	PIGNONE ESAGONALE CAMBIO Z26		
3	208	SPINA ELASTICA 8X20		
4	FER0040	CORONA 5/16" DIN 8187 ISO/R 606 Z=32		
5	0282	RONDELLA Ø8X62		
6	0162	RONDELLA Ø8 ELASTICA		
7	0060	VITE M8X16		
8	FER0008	CARTER TRASMISSIONE RUOTA DX (ESTERNO)		
9	0243	DADO M8 AD ALETTE IN PLASTICA		
10	0117	VITE M14X30		
11	0171	RONDELLA Ø14		
12	0065	VITE M8X40		
13	FER0315	CARTER TRASMISSIONE RUOTA SX (INTERNO)		
14	0270	PIGNONE TENDICATENA Z10		
15	0285	MOLLA TENDICATENA		
16	FER0074	TENDICATENA DOPPIO		
17	FER0081	BRACCIO TENDICATENA (TRASMISSIONE RUOTA)		
18	FER0086	VITE SPALLATA PER TENDICATENA (TRASMISSIONE RUOTA)		
19	FER0107	CATENA A RULLI SEMPLICI 89 MAGLIE		
20	FER0031	PIGNONE ESAGONALE CAMBIO Z20		
21	FER0041	CORONA 5/16" DIN 8187 ISO/R 606 Z=35		
22	0093	DADO M10 AUTOBLOCCANTE		
23	0455	CUSCINETTO 6005		
24	0196	SEEGER Ø25 ESTERNO		
25	FER0028	PIGNONE INVERSIONE CAMBIO M3 Z12		

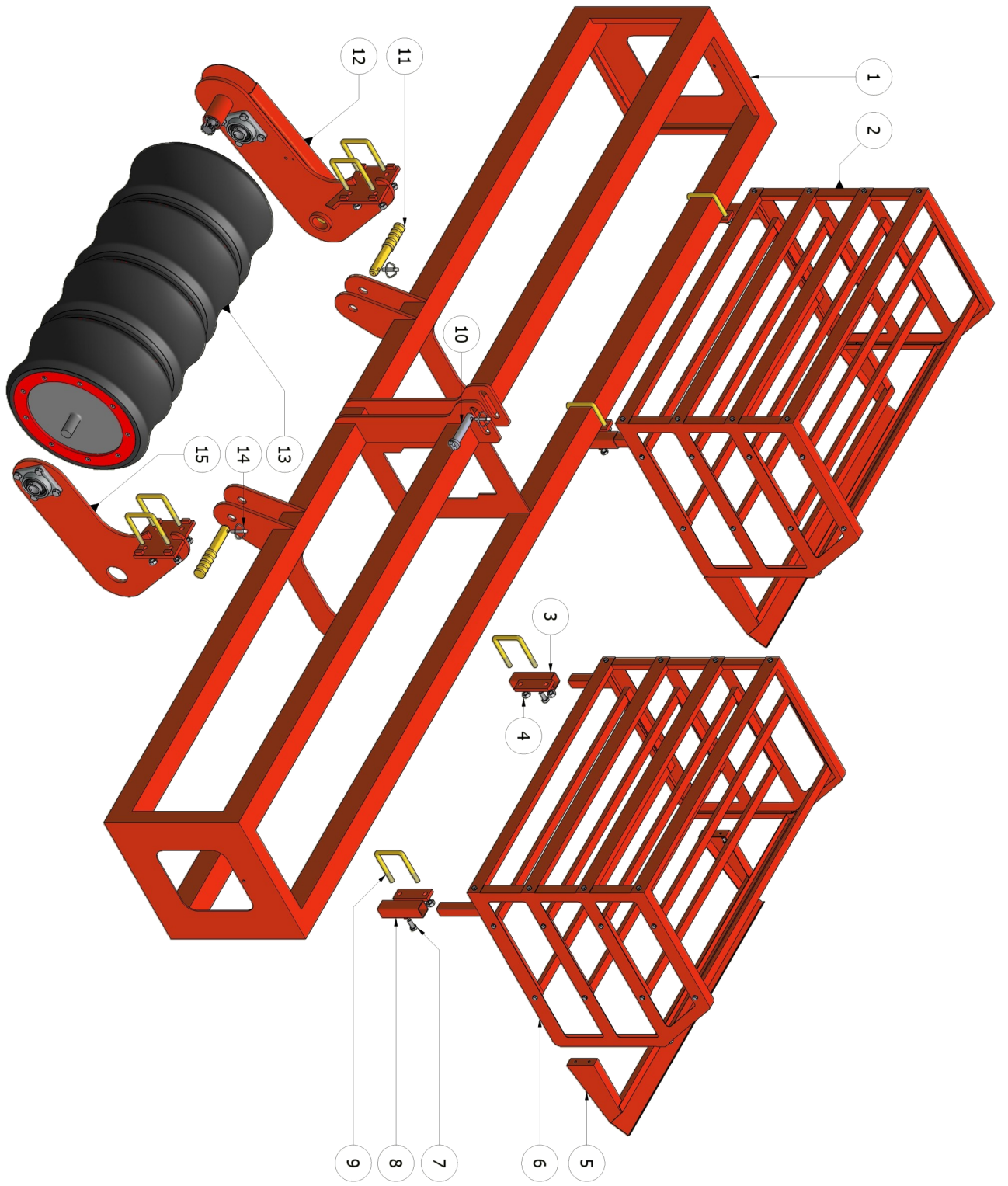




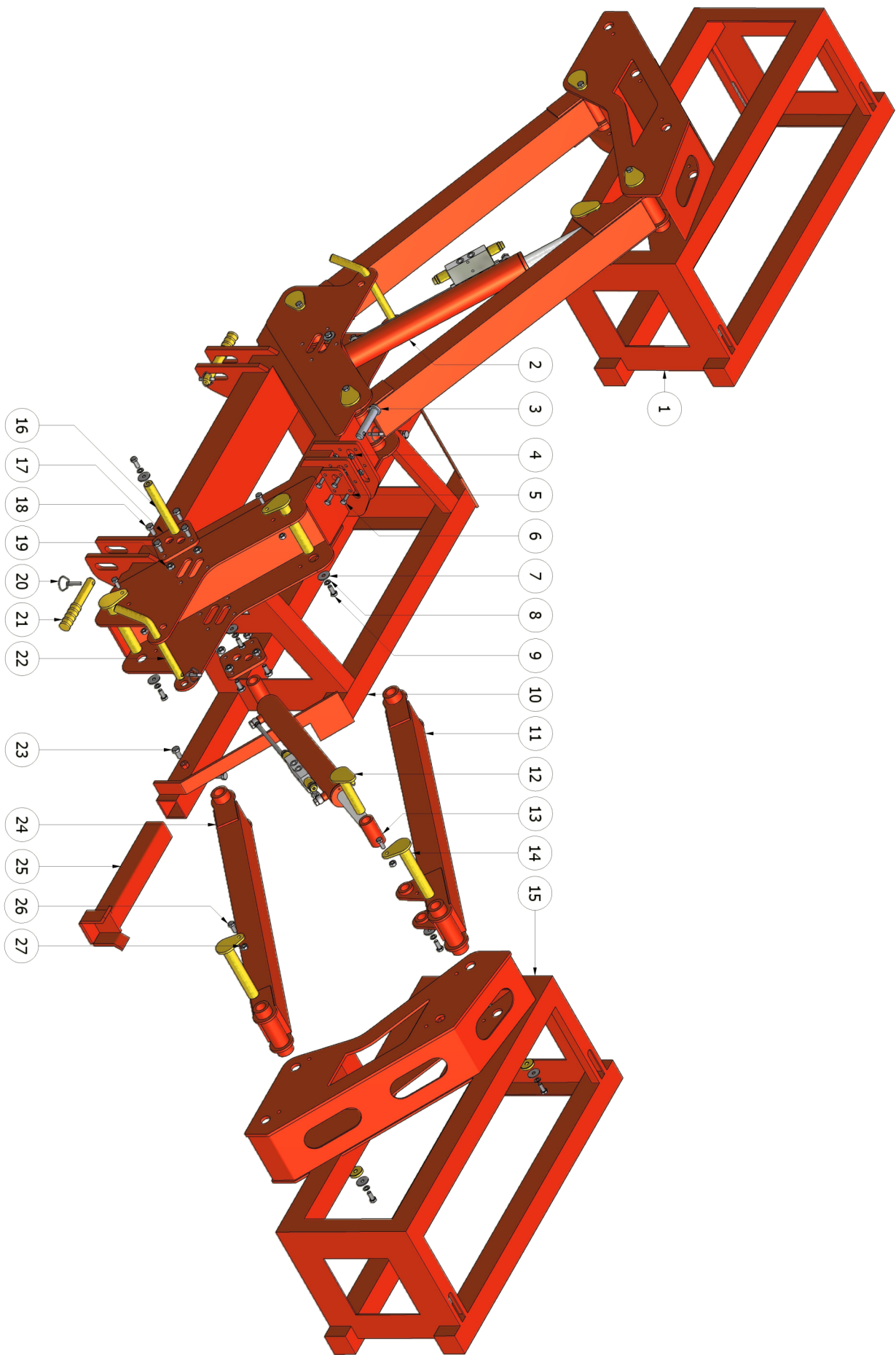
	CODICE	DESCRIZIONE		CODICE	DESCRIZIONE
1	FER0004	CARTER COPRICATENA (BRACCIO RULLO NON REGOLABILE)	30	FER0027	PIGNONE INVERSIONE CAMBIO M3 Z12
2	0060	VITE M8X16			
3	0162	RONDELLA Ø8 ELASTICA			
4	0282	RONDELLA Ø8X62			
5	FER0104	CATENA 107 MAGLIE (TRASMISSIONE)			
6	FER0042	CORONA Z38			
7	FER0040	CORONA Z32			
8	FER0030	PIGNONE Z26			
9	FER0063	BRACCIO SUPPORTO RULLO DX (CON TRASMISSIONE)			
	FER0093	BRACCIO SUPPORTO RULLO SX (CON TRASMISSIONE)			
10	0128	DADO M14			
11	0295	CAVALLOTTO M14			
12	0197	SEEGER Ø30 ESTERNO			
13	0182	CUSCINETTO 6006			
14	FER0014	BOCCOLA ESAGONALE PORTA CUSCINETTO			
15	0044	VITE M6X20			
16	FER0367	VITE SPALLATA - FORATA TENDICATENA (TRASM. RULLO)			
17	0061	VITE M8X20			
18	0270	PIGNONE TENDICATENA Z10			
19	0911	MOLLA TENDICATENA			
20	FER0368	BRACCIO TENDICATENA (TRASMISSIONE RULLO)			
21	0076	DADO M8			
22	0243	DADO M8 AD ALETTE IN PLASTICA NERA			
23	FER0031	PIGNONE Z20			
24	FER0041	CORONA Z35			
25	0455	CUSCINETTO 6005			
26	0935	SUPPORTO CUSCINETTO UCF 207			
27	0172	RONDELLA Ø14 ELASTICA			
28	0118	VITE M14X35			
29	0196	SEEGER Ø25 ESTERNO			



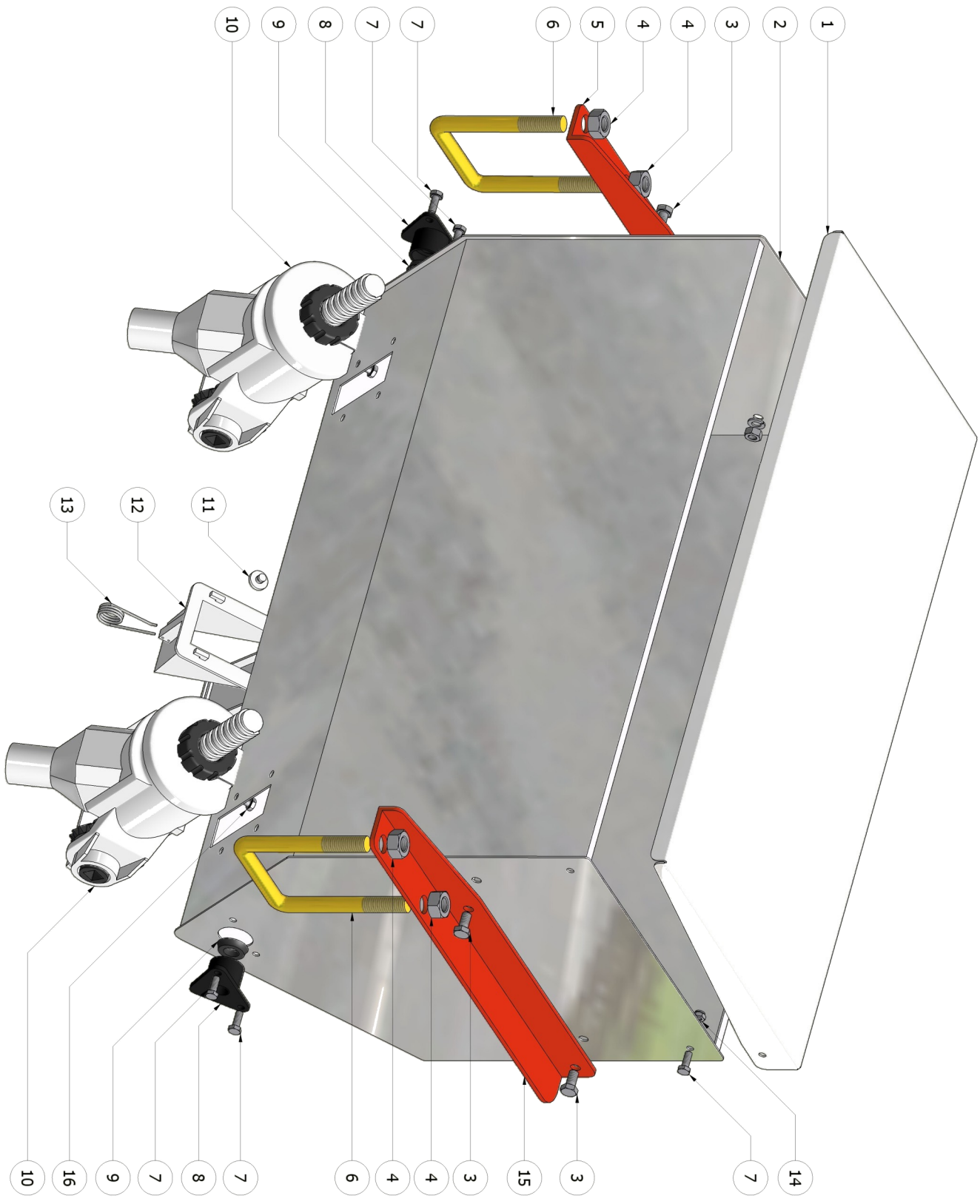
	CODICE	DESCRIZIONE	CODICE	DESCRIZIONE
1	0128	DADO M14		
2	FER0064	BRACCIO SUPPORTO RULLO SX (SENZA TRASMISSIONE)		
	FER0094	BRACCIO SUPPORTO RULLO DX (SENZA TRASMISSIONE)		
3	0295	CAVALLOTTO M14		
4	FER0084	SUPPORTO UCF 207		
5	0172	RONDELLA Ø14 ELASTICA		
6	0118	VITE M14X35		



CODICE	DESCRIZIONE	CODICE	DESCRIZIONE
1	FER0136 BARRA QUADRUPLA 350 CM		
2	MUL0014 PORTACASSE A CUBO (COMPLETO)		
3	MUL0028 SUPPORTO PORTACASSE A CUBO DX (MULTIPLA)		
4	0128 DADO M14		
5	MUL0054 PORTACASSE A CUBO (PUNTA)		
6	MUL0053 PORTACASSE A CUBO (CASSONE)		
7	0097 VITE M12X30		
8	MUL0029 SUPPORTO PORTACASSE A CUBO SX (MULTIPLA)		
9	0295 CAVALLOTTO M14		
10	0703 SPINA DEL TERZO PUNTO		
11	0298 SPINA DI SOLLEVAMENTO		
12	FER0370 SUPPORTO RULLO COMPLETO DX (CON TRASMISSIONE)		
	FER0371 SUPPORTO RULLO COMPLETO SX (CON TRASMISSIONE)		
13	MUL0023 RULLO FLEX 93 CM (MULTIPLA/MULTIPLA RANDY)		
14	0254 SPINA A SCATTO Ø10		
15	FER0372 SUPPORTO RULLO COMPLETO DX (SENZA TRASMISSIONE)		
	FER0373 SUPPORTO RULLO COMPLETO SX (SENZA TRASMISSIONE)		

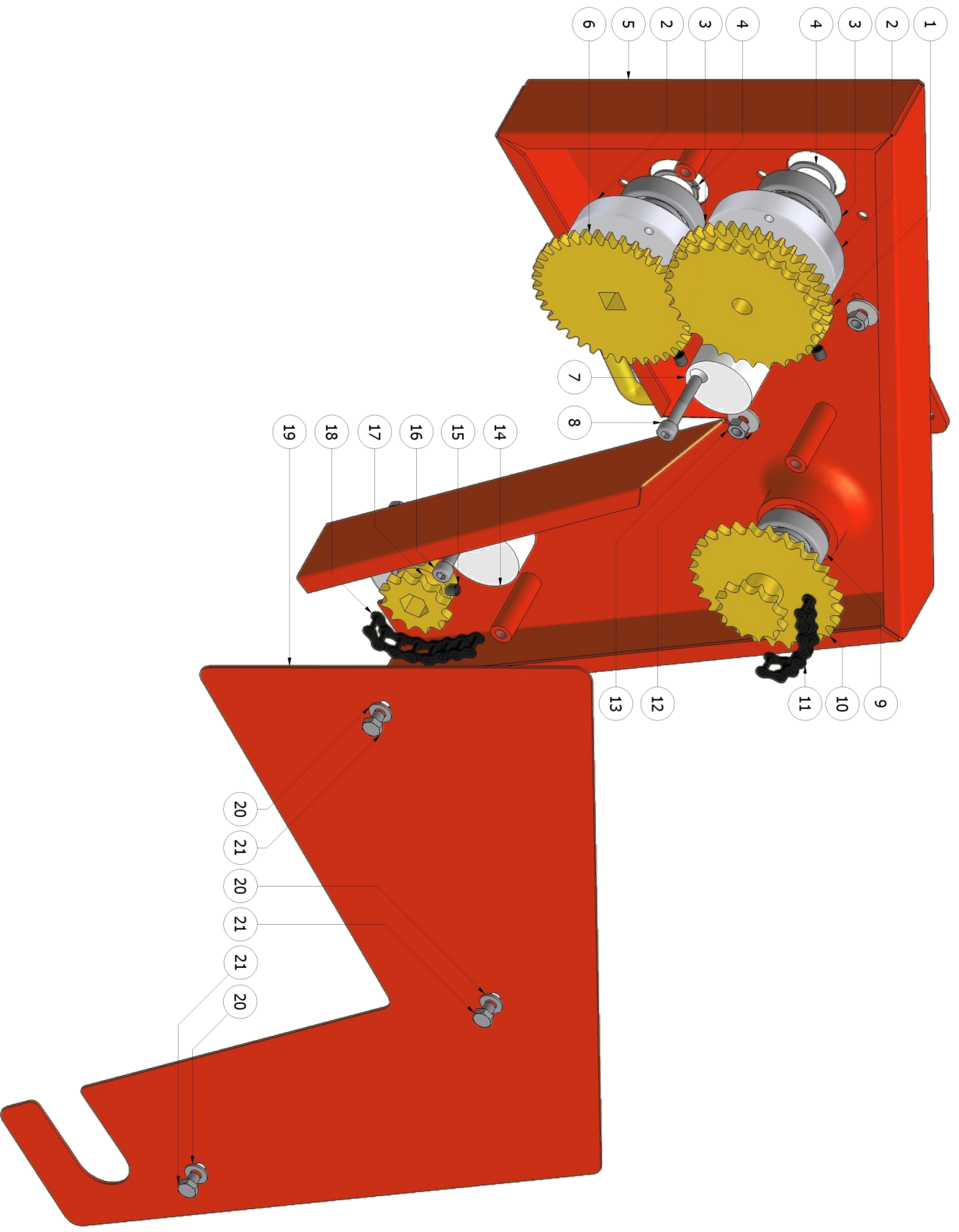


	CODICE	DESCRIZIONE	CODICE	DESCRIZIONE
1	FER0096	MODULO DX (BARRA RICHIUDIBILE)		
2	FER0095	PISTONE IDRAULICO DX		
3	0703	SPINA DEL TERZO PUNTO		
4	0092	DADO M10		
5	FER0101	PIASTRA DI CONVERSIONE: MOBILE - FISSO		
6	0081	VITE M10X30		
7	0819	RONDELLA Ø65		
8	0169	RONDELLA Ø12 ELASTICA		
9	0097	VITE M12X30		
10	FER0098	MODULO CENTRALE (BARRA RICHIUDIBILE)		
11	FER0099	BRACCIO CON ATTACCO PISTONE		
12	FER0327	PERNO CILINDRO LATO STELO		
13	FER0088	PISTONE IDRAULICO SX		
14	FER0089	PERNO BIELLA		
15	FER0097	MODULO SX (BARRA RICHIUDIBILE)		
16	FER0326	PERNO CILINDRO LATO CAMICIA		
17	FER0102	PIASTRA DI CONVERSIONE: RULLO - RUOTA		
18	0117	VITE M14X30		
19	0128	DADO M14		
20	0254	SPINA A SCATTO		
21	0298	SPINA DI SOLLEVAMENTO		
22	FER0369	SPINA DI SICUREZZA		
23	0117	VITE M14X30		
24	FER0100	BRACCIO SEMPLICE		
25	FER0328	SUPPORTO MODULI LATERALI		
26	0097	VITE M12X30		
27	0113	DADO M12		

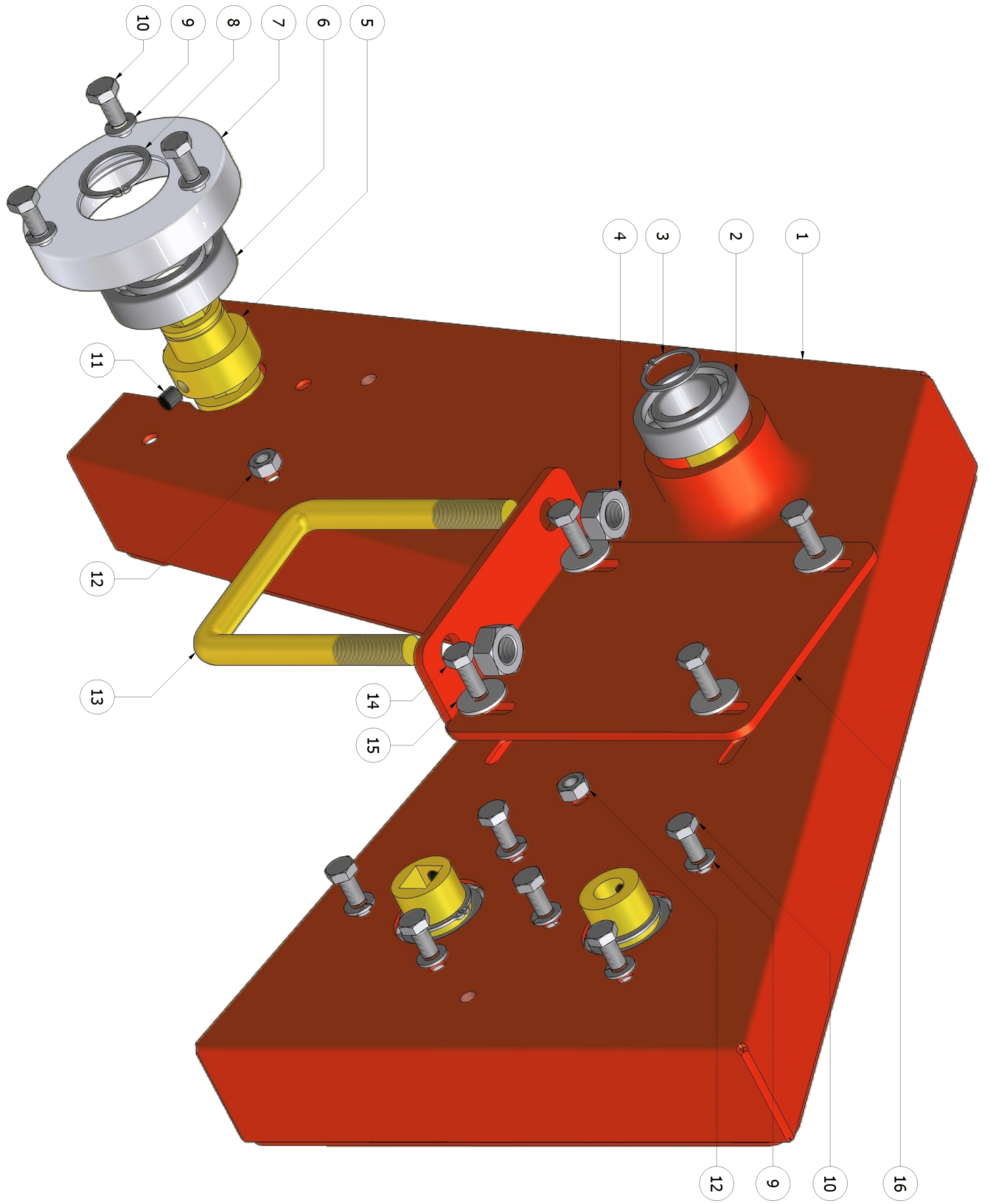




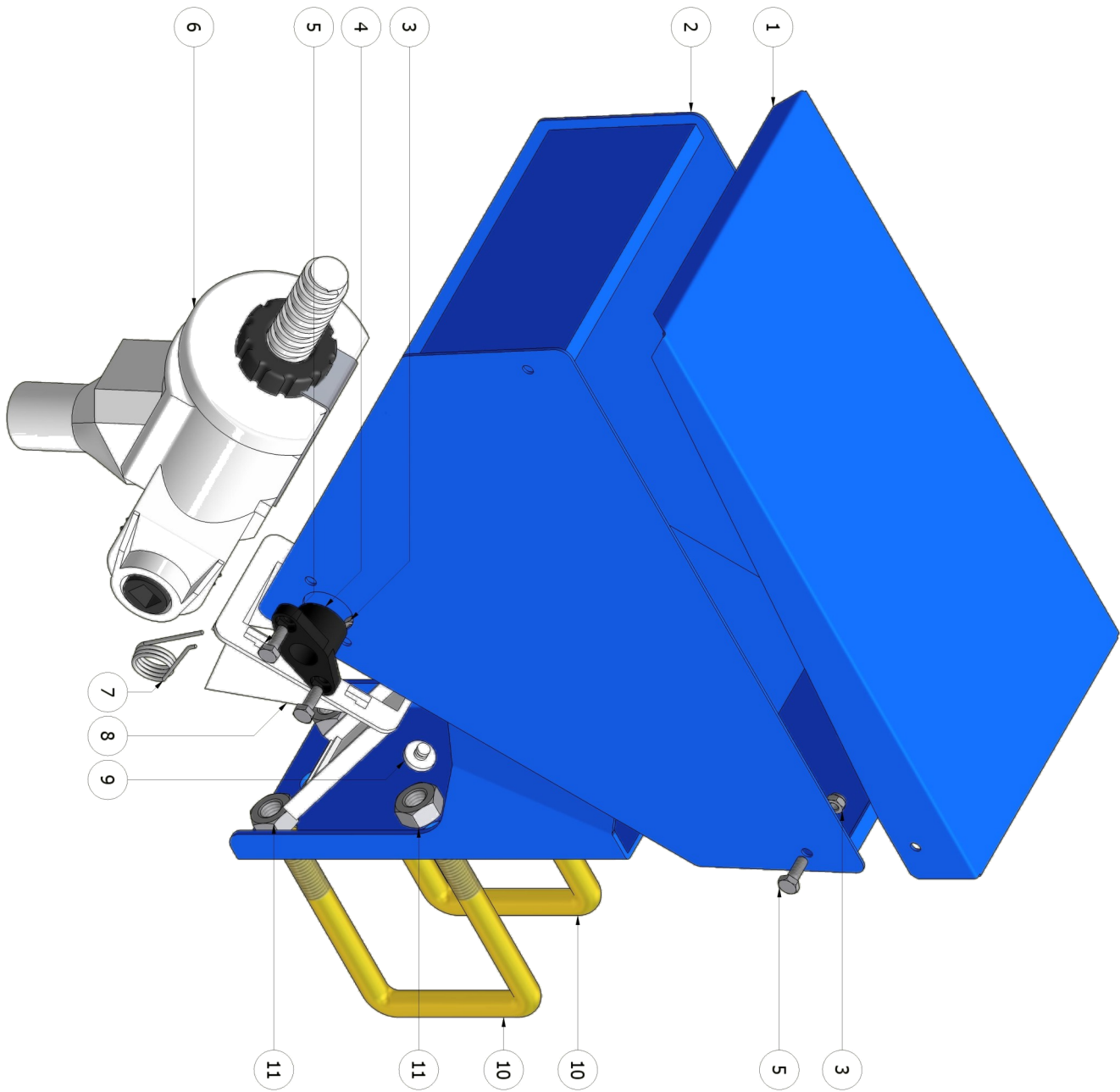
CODICE		DESCRIZIONE	CODICE		DESCRIZIONE
1	FER0009	COPERCHIO SPANDICONCIME (2 USCITE)			
	FER0310	COPERCHIO SPANDICONCIME (1 USCITA)			
	FER0311	COPERCHIO SPANDICONCIME (4 USCITA)			
2	FER0072	SPANDICONCIME (CASSONE - 2 USCITE)			
	FER0308	SPANDICONCIME (CASSONE - 1 USCITA)			
	FER0309	SPANDICONCIME (CASSONE - 4 USCITA)			
3	0060	VITE M8X16			
4	0128	DADO M14			
5	FER0291	SUPPORTO SPANDICONCIME SX			
6	0295	CAVALLOTTO M14 (80X125)			
7	0041	VITE M6X15			
8	FER0077	SUPPORTO PERNO ALBERINO SPANDICONCIME			
9	FER0292	GUARNIZIONE SUPPORTO PERNO ALBERINO SPANDICONCIME			
10	FER0011	DOSATORE SPANDICONCIME			
11	0776	FERMO SCARICO MICROGRANULATORE / SPANDICONCIME			
12	FER0002	SCARICO MICROGRANULATORE - SPANDICONCIME			
13	0290	MOLLA SCARICO MICROGRANULATORE / SPANDICONCIME			
14	0057	DADO M6 AUTOBL OCCANTE			
15	FER0079	SUPPORTO SPANDICONCIME DX			
16	0040	VITE M6X12			



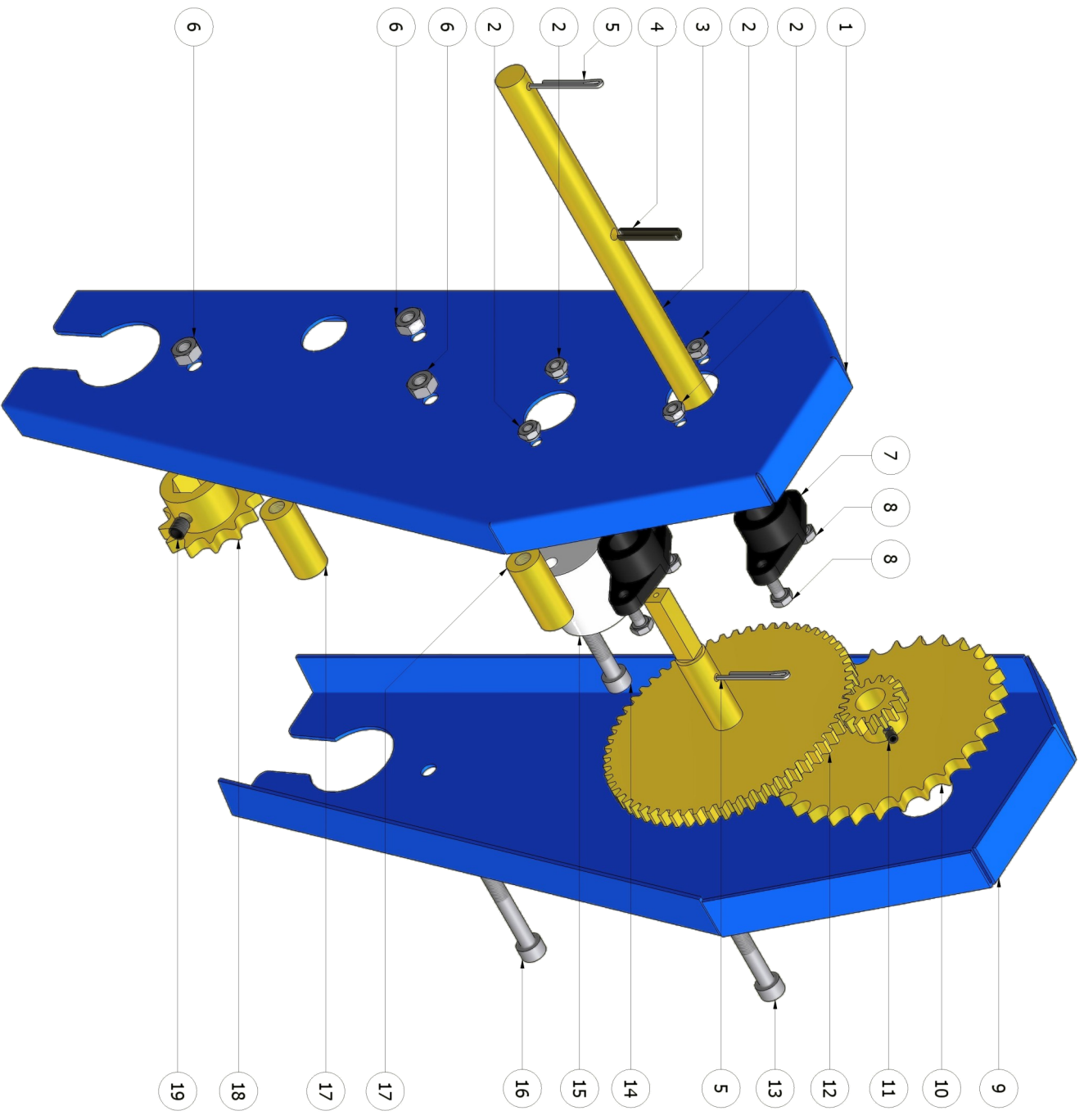
	CODICE	DESCRIZIONE	CODICE
1	FER0024	CORONA TRASMISSIONE SPANDICONCIME MOD.3 Z=38 - 1/2 Z=28	
2	FER0003	FODERO TRASMISSIONE SPANDICONCIME	
3	0188	CUSCINETTO 6206	
4	0197	SEEGER Ø30 ESTERNO	
5	FER0005	CARTER TRASMISSIONE SPANDICONCIME	
6	FER0025	CORONA TRASMISSIONE SPANDICONCIME SU ALBERO QUADRO MOD.3 Z=38	
7	0269	RULLINO IN NYLON 50X53	
8	0074	VITE M8X50 BRUGOLA	
9	0187	CUSCINETTO 6205	
10	FER0023	CORONA TRASMISSIONE SPANDICONCIME 1/2 Z=30 - 1/2 Z=12	
11	FER0110	CATENA A RULLI SEMPLICI - 72 PASSI	
12	0163	RONDELLA Ø8X24	
13	0076	DADO M8	
14	0268	RULLINO IN NYLON 56X30	
15	0213	GRANO M8 PIANO	
16	0075	VITE M8X30 BRUGOLA	
17	FER0026	PIGNONE TRASMISSIONE SPANDICONCIME 1/2 Z=12	
18	FER0108	CATENA A RULLI SEMPLICI - 77 PASSI	
19	FER0007	COPERCHIO TRASMISSIONE SPANDICONCIME	
	FER0305	COPERCHIO ASOLATO TRASMISSIONE SPANDICONCIME	
20	0161	RONDELLA Ø8	
21	0059	VITE M8X10	



CODICE	DESCRIZIONE	CODICE	DESCRIZIONE
1	FER0005 CARTER TRASMISSIONE SPANDICONCIME		
2	0187 CUSCINETTO 6205		
3	0196 SEEGER Ø25 ESTERNO		
4	0128 DADO M14		
5	FER0014 BOCCOLA ESAGONALE PORTA CUSCINETTO		
6	0188 CUSCINETTO 6206		
7	FER0003 FODERO TRASMISSIONE SPANDICONCIME		
8	0197 SEEGER Ø30 ESTERNO		
9	0162 RONDELLA Ø8 ELASTICA		
10	0060 VITE M8X16		
11	0213 GRANO M8 PIANO		
12	0076 DADO M8		
13	0295 CAVALLOTTO M14 (80X125)		
14	0061 VITE M8X20		
15	0163 RONDELLA Ø8X24		
16	FER0075 SUPPORTO CARTER TRASMISSIONE SPANDICONCIME DX		

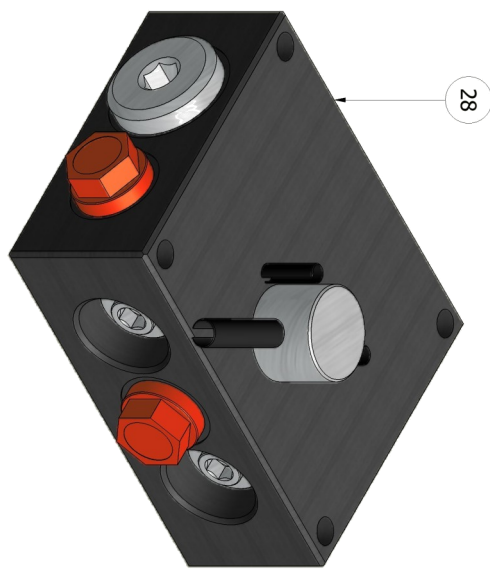
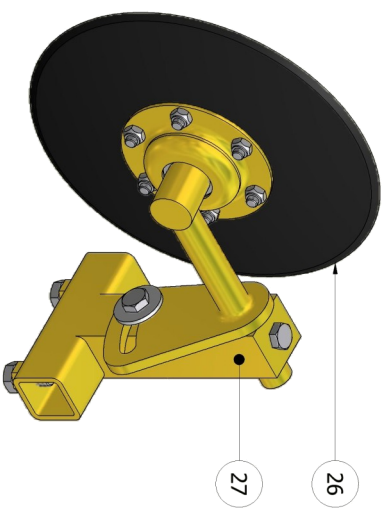
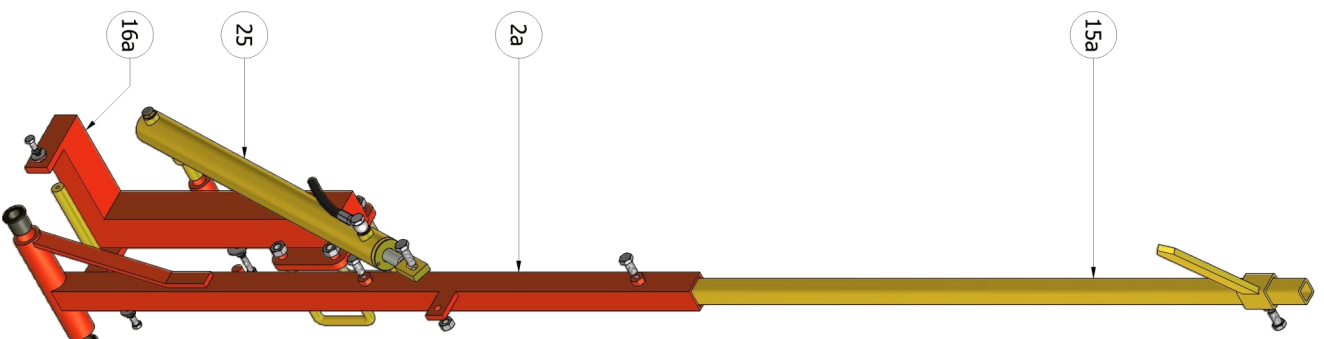
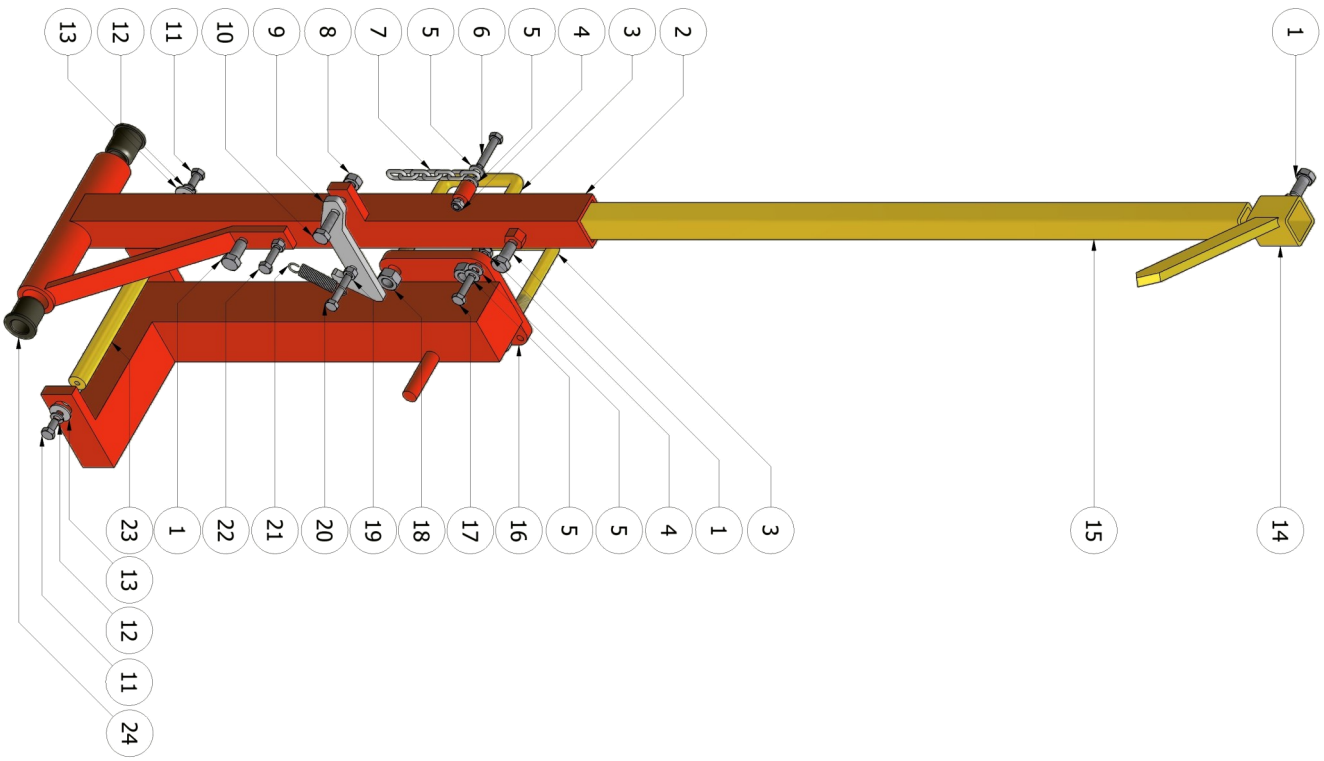


CODICE		DESCRIZIONE	CODICE	DESCRIZIONE
1	FER0121	COPERCHIO MICROGRANULATORE		
2	FER0120	CASSETTA MICROGRANULATORE (CON SUPPORTO)		
3	0057	DADO M6 AUTOBLOCCANTE		
4	FER0290	SUPPORTO PERNO ALBERINO MICROGRANULATORE		
5	0041	VITE M6X15		
6	FER0298	DOSATORE MICROGRANULATORE		
7	0290	MOLLA SCARICO MICROGRANULATORE / SPANDICONCIME		
8	FER0002	SCARICO MICROGRANULATORE - SPANDICONCIME		
9	0776	FERMO SCARICO MICROGRANULATORE / SPANDICONCIME		
10	0295	CAVVALOTTO M14 (80X125)		
11	0128	DADO M14		

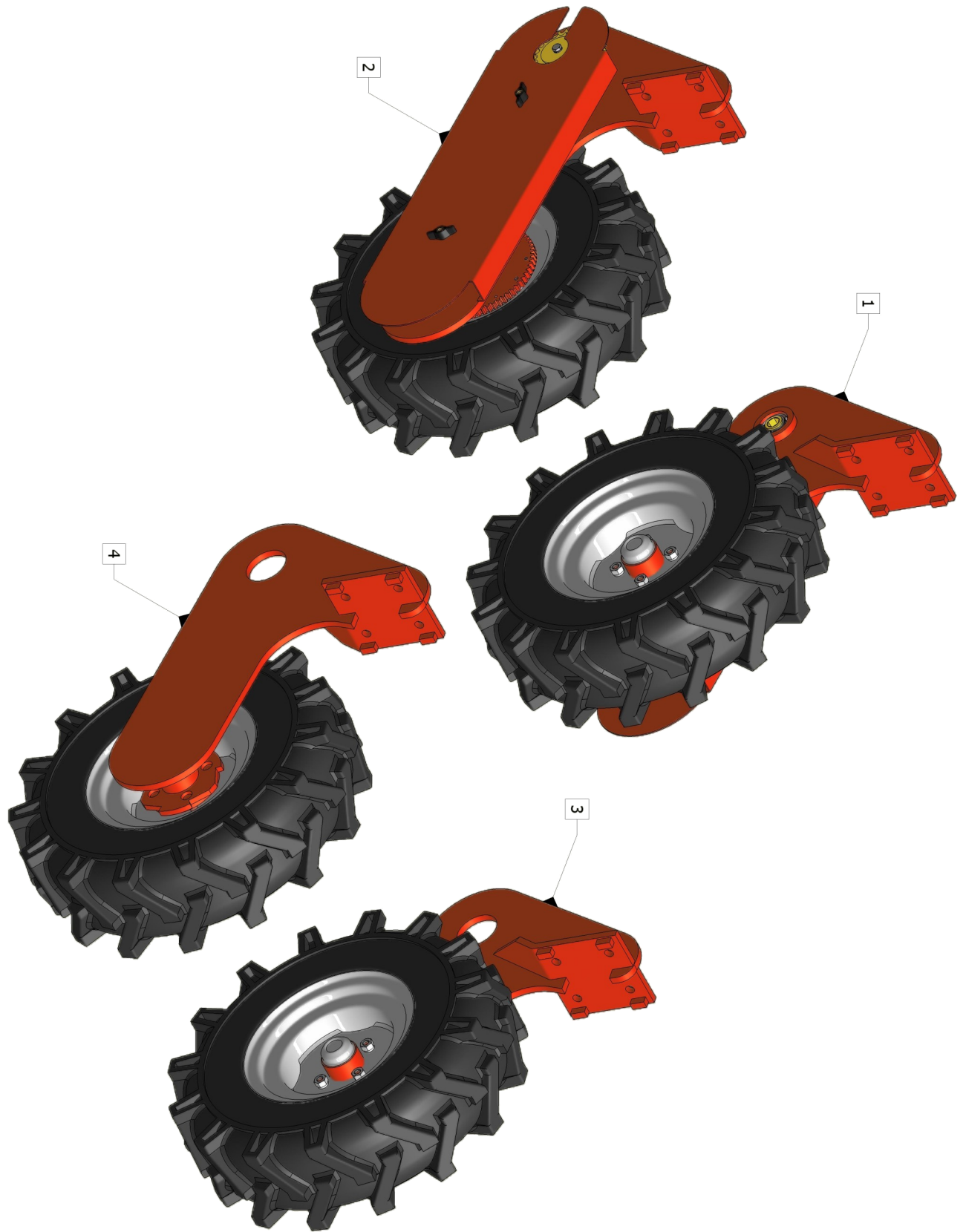




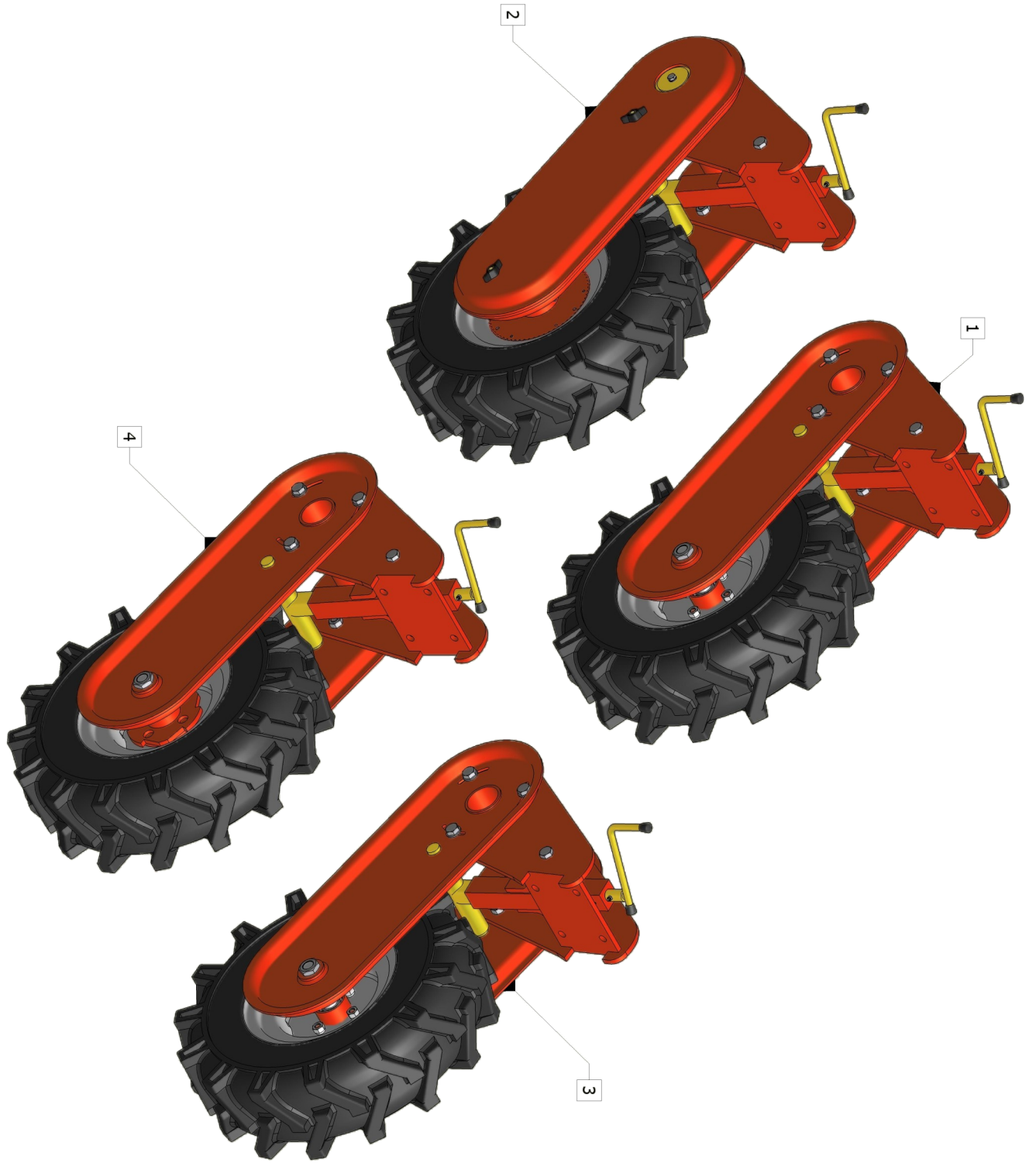
	<b>CODICE</b>	<b>DESCRIZIONE</b>	<b>CODICE</b>	<b>DESCRIZIONE</b>
1	FER0114	CARTER INTERNO TRASMISSIONE MICROGRANULATORE		
2	0057	DADO M6 AUTOBLOCCANTE		
3	FER0117	ALBERINO MICROGRANULATORE		
4	0301	SPINA ELASTICA 6X36		
5	0777	COPPIGLIA		
6	0076	DADO M8		
7	FER0290	SUPPORTO PERNO ALBERINO MICROGRANULATORE		
8	0041	VITE M6X15		
9	FER0115	CARTER ESTERNO TRASMISSIONE MICROGRANULATORE		
10	FER0111	CORONA 1/2 Z=30 + M2 Z=15		
11	0209	GRANO M5		
12	FER0119	CORONA M2 Z=60 TRASMISSIONE MICROGRANULATORE		
	FER0312	CORONA M2 Z=60 LUNGA TRASMISSIONE MICROGRANULATORE		
13	0488	VITE M8X60 FILETTO PARZIALE		
14	0300	VITE M8X40 BRUGOLA		
15	0302	RULLO TENDICATENA		
16	0508	VITE M8X60 FILETTO PARZIALE		
17	FER0116	SPESSORE CARTER TRASMISSIONE MICROGRANULATORE		
18	FER0026	PIGNONE TRASMISSIONE SPANDICONCIME 1/2 Z=12		
19	0213	GRANO M8 PIANO		



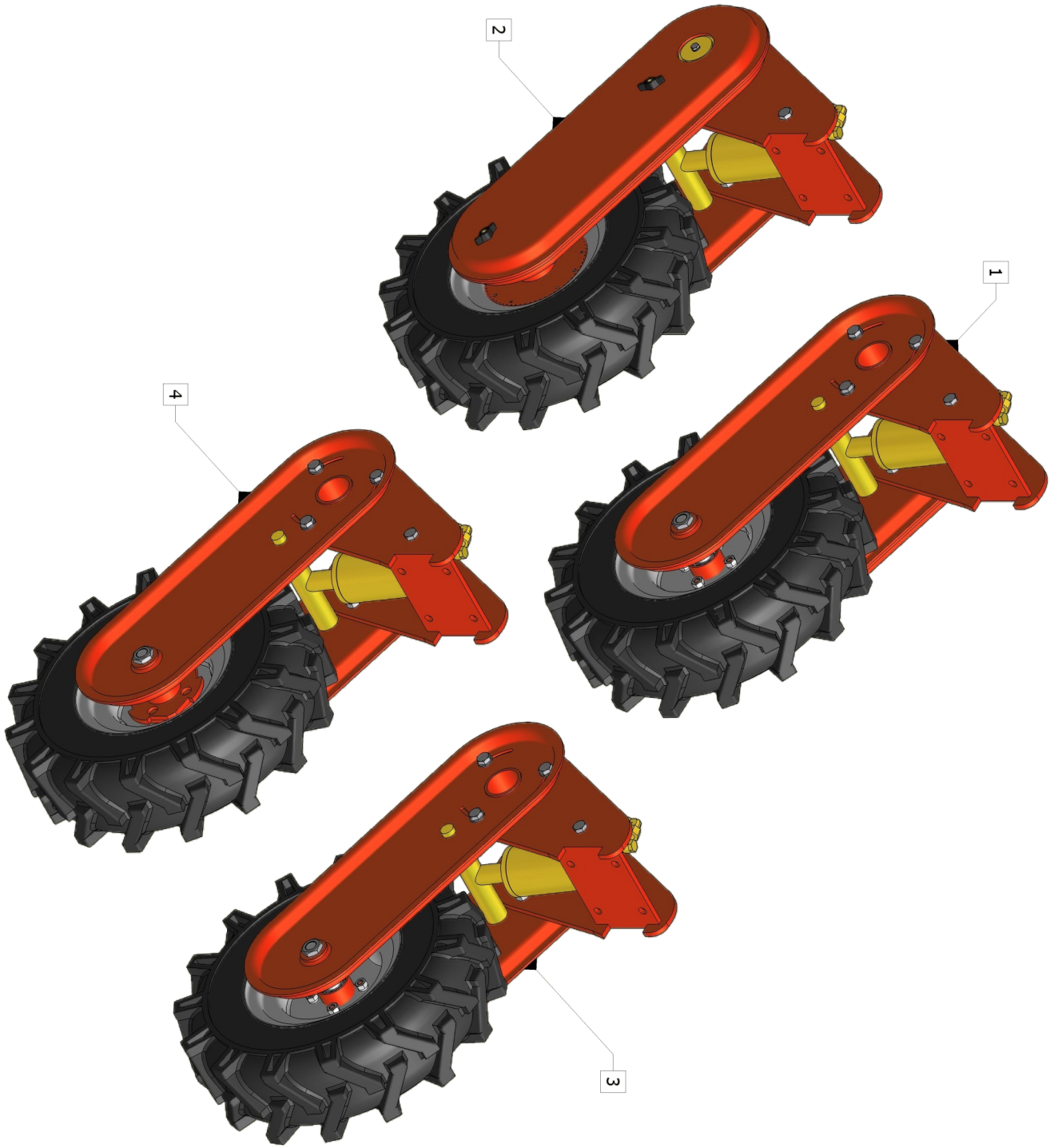
CODICE		DESCRIZIONE	CODICE		DESCRIZIONE
1	0096	VITE M12X25	23	FMX0162	SPINA TRACCIATORE
2	FMX0090	BRACCIO SX TRACCIATORE MECCANICO	24	FMX0159	BOCCOLA IN NYLON TRASMISSIONE
	FMX0092	BRACCIO DX TRACCIATORE MECCANICO	25	FMX0099	PISTONE (TRACCIATORE IDRAULICO)
2a	FMX0096	BRACCIO SX TRACCIATORE IDRAULICO	26	FMX0175	DISCO IN ACCIAIO (DISCO TRACCIATORE)
	FMX0098	BRACCIO DX TRACCIATORE IDRAULICO	27	FMX0169	DISCO TRACCIATORE COMPLETO
3	0295	CAVALLOTTO M14 (80X125)	28	FMX0100	VALVOLA DI BLOCCO (TRACCIATORE IDR.)
4	0077	DADO M8 AUTOBLOCCANTE			
5	0161	RONDELLA Ø8		FER0363	TRACCIATORE SX COMPLETO
6	0065	VITE M8X40		FER0364	TRACCIATORE DX COMPLETO
7	FMX0160	CATENA TRACCIATORE 34 ANELLI		FER0365	TRACCIATORE IDRAULICO SX COMPLETO
8	0092	DADO M10		FER0366	TRACCIATORE IDRAULICO DX COMPLETO
9	FMX0093	GANCIO FERMO ASTA TRACCIATORE			
10	0081	VITE M10X30			
11	0060	VITE M8X15			
12	0162	RONDELLA Ø8 ELASTICA			
13	0163	RONDELLA Ø8X24			
14	FMX0088	PUNTA TRACCIATORE			
	FMX0169	DISCO TRACCIATORE COMPLETO			
15	FMX0087	ASTA TRACCIATORE CM 150			
15a	FMX0158	ASTA TRACCIATORE CM 225			
16	FMX0089	ATTACCO SX TRACCIATORE MECCANICO			
	FMX0091	ATTACCO DX TRACCIATORE MECCANICO			
16a	FMX0095	ATTACCO SX TRACCIATORE IDRAULICO			
	FMX0097	ATTACCO DX TRACCIATORE IDRAULICO			
17	0063	VITE M8X30			
18	0128	DADO M14			
19	0076	DADO M8			
20	0066	VITE M8X40 FILETTO PARZIALE			
21	FMX0094	MOLLA GANCIO TRACCIATORE			
22	0062	VITE M8X25			



CODICE	DESCRIZIONE	CODICE	DESCRIZIONE
1 FER0337	GRUPPO RUOTA 6.50/80-12 NON REGOLABILE CON CAMBIO DX		
2 FER0338	GRUPPO RUOTA 6.50/80-12 NON REGOLABILE CON CAMBIO SX		
3 FER0339	GRUPPO RUOTA 6.50/80-12 NON REGOLABILE SENZA CAMBIO DX		
4 FER0340	GRUPPO RUOTA 6.50/80-12 NON REGOLABILE SENZA CAMBIO SX		



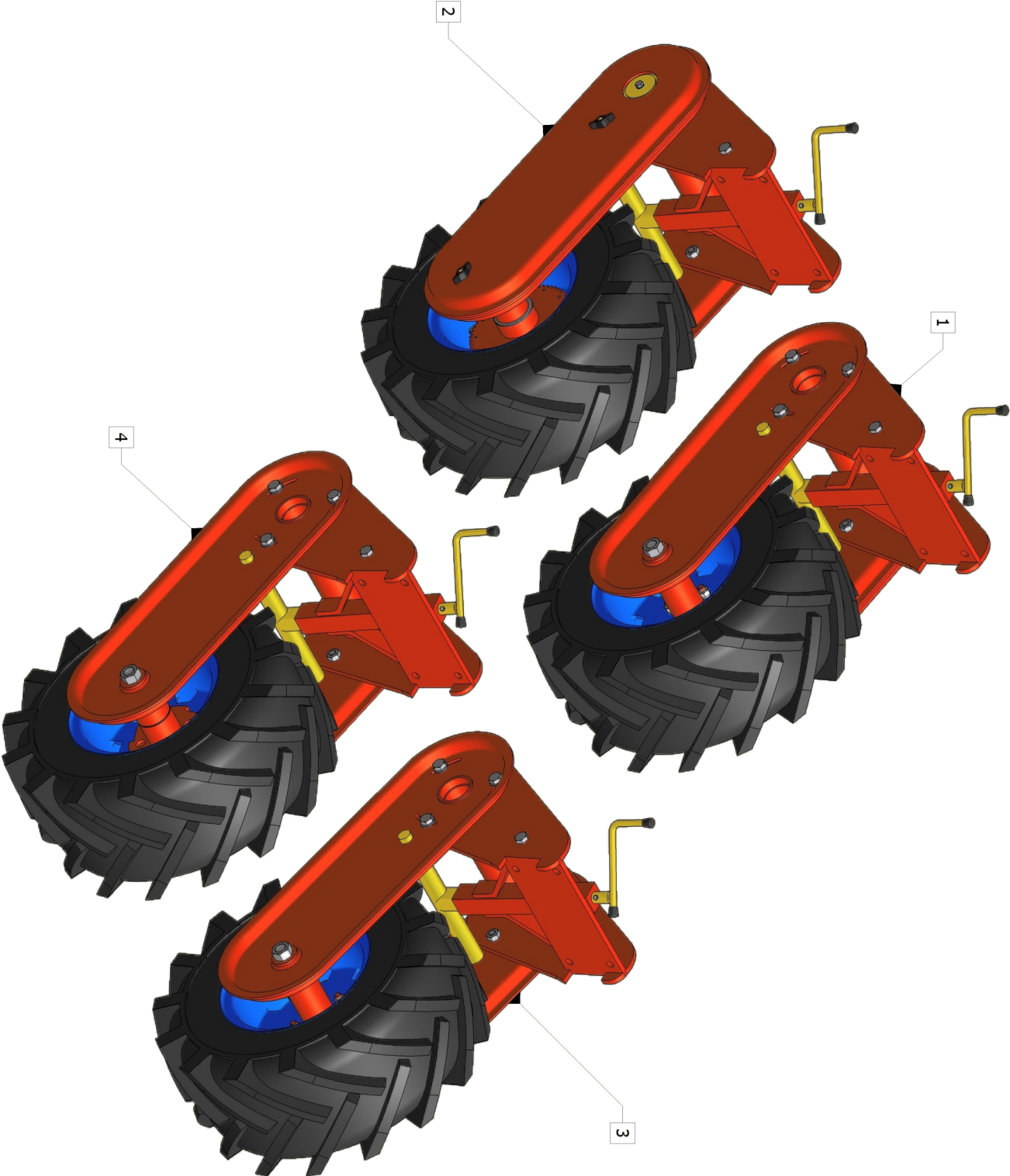
CODICE		CODICE	DESCRIZIONE
1	FER0329 GRUPPO RUOTA 6.50/80-12 REGOLABILE MANUALE CON CAMBIO DX		
2	FER0330 GRUPPO RUOTA 6.50/80-12 REGOLABILE MANUALE CON CAMBIO SX		
3	FER0331 GRUPPO RUOTA 6.50/80-12 REGOLABILE MANUALE SENZA CAMBIO DX		
4	FER0332 GRUPPO RUOTA 6.50/80-12 REGOLABILE MANUALE SENZA CAMBIO SX		



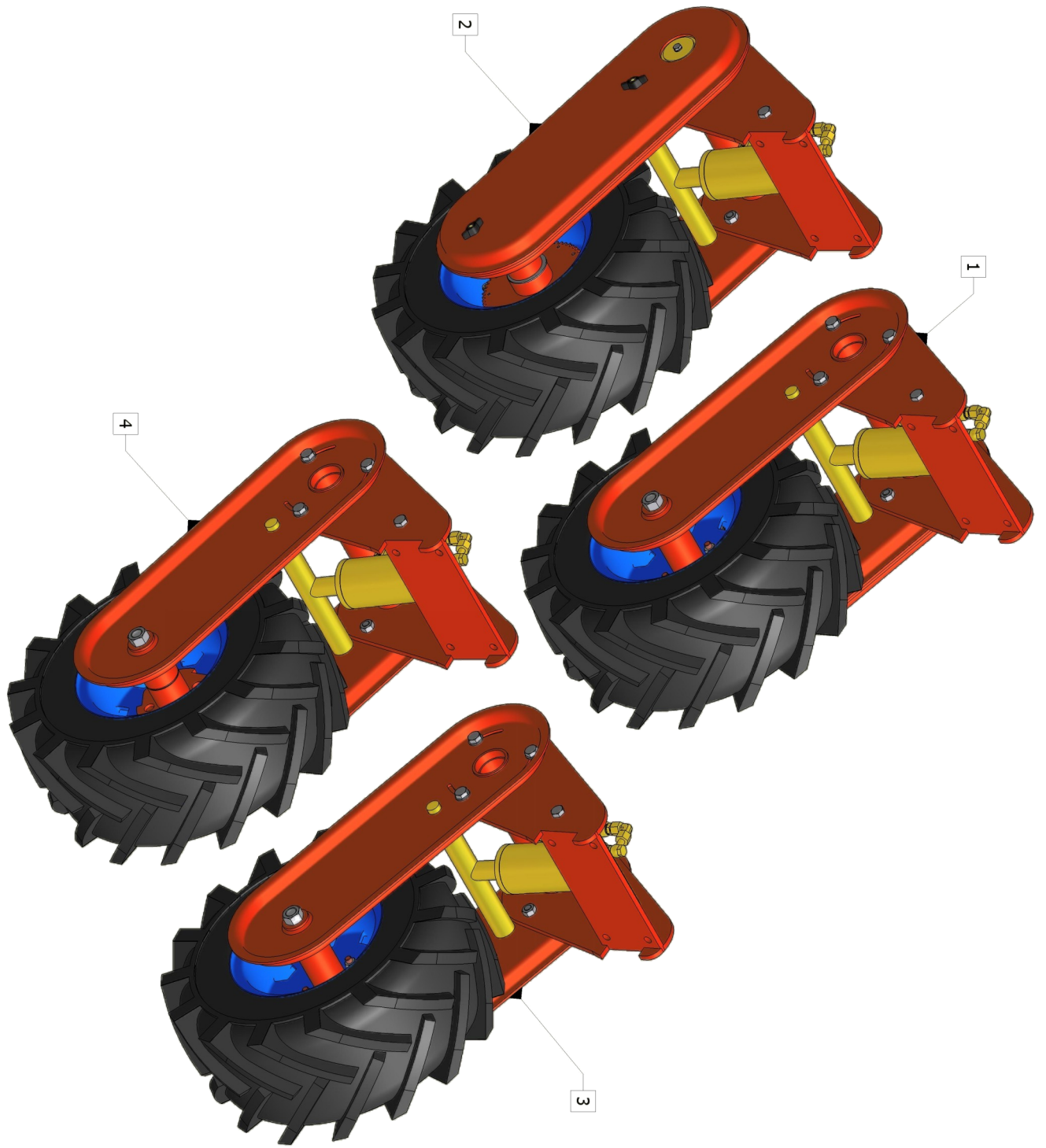


	CODICE	DESCRIZIONE
1	FER0333	GRUPPO RUOTA 6.50/80-12 REGOLABILE IDRAULICO CON CAMBIO DX
2	FER0334	GRUPPO RUOTA 6.50/80-12 REGOLABILE IDRAULICO CON CAMBIO SX
3	FER0335	GRUPPO RUOTA 6.50/80-12 REGOLABILE IDRAULICO SENZA CAMBIO DX
4	FER0336	GRUPPO RUOTA 6.50/80-12 REGOLABILE IDRAULICO SENZA CAMBIO SX

	CODICE	DESCRIZIONE



CODICE	DESCRIZIONE	CODICE	DESCRIZIONE
1 FER0349	GRUPPO RUOTA 23x10.50-12 REGOLABILE MANUALE CON CAMBIO DX		
2 FER0350	GRUPPO RUOTA 23x10.50-12 REGOLABILE MANUALE CON CAMBIO SX		
3 FER0351	GRUPPO RUOTA 23x10.50-12 REGOLABILE MANUALE SENZA CAMBIO DX		
4 FER0352	GRUPPO RUOTA 23x10.50-12 REGOLABILE MANUALE SENZA CAMBIO SX		



CODICE	DESCRIZIONE
1 FER0353	GRUPPO RUOTA 23x10.50-12 REGOLABILE IDRAULICO CON CAMBIO DX
2 FER0354	GRUPPO RUOTA 23x10.50-12 REGOLABILE IDRAULICO CON CAMBIO SX
3 FER0355	GRUPPO RUOTA 23x10.50-12 REGOLABILE IDRAULICO SENZA CAMBIO DX
4 FER0356	GRUPPO RUOTA 23x10.50-12 REGOLABILE IDRAULICO SENZA CAMBIO SX

***Pagina 53 Gruppo Ruota 23x10.50-12 Regolabile (Idraulico)***

# INDICE

<i>Codice</i>	<i>Descrizione</i>	<i>Pagina/e</i>
0034	VITE M5x25 BRUGOLA	21
0035	VITE M5x30	15
0036	DADO M5	21
0037	DADO M5 AUTOBLOCCANTE	15, 19
0039	VITE M6x10	3
0040	VITE M6x12	5, 7, 33
0041	VITE M6x15	5
0041	VITE M6x15	33, 39, 41
0044	VITE M6x20	5, 25
0048	VITE M6x30	13
0056	DADO M6	3, 13
0057	DADO M6 AUTOBLOCCANTE	33, 39, 41
0059	VITE M8x10	35
0060	VITE M8x15	5, 15, 23, 25, 33, 37, 43
0061	VITE M8x20	17, 25, 37
0062	VITE M8x25	5, 11, 21, 23, 43
0063	VITE M8x30	5, 7, 43
0064	VITE M8x35	9
0065	VITE M8x40	43
0066	VITE M8x40 FILETTO PARZIALE	43
0074	VITE M8x50 BRUGOLA	35
0075	VITE M8x30 BRUGOLA	35
0076	DADO M8	35
0077	DADO M8 AUTOBLOCCANTE	9, 11, 17, 25, 35, 37, 41, 43
0081	VITE M10x30	23, 43
0092	DADO M10	31, 43
0093	DADO M10 AUTOBLOCCANTE	9, 31, 43
0096	VITE M12x25	23
0097	VITE M12x30	5, 17, 43
0098	VITE M12x30 DIN 603/555 (NERA)	29, 31
0101	VITE M12x45	17
0104	VITE M12x60	7
0105	VITE M12x80 FILETTO PARZIALE	7
0110	VITE 12x120 BRUGOLA	17
0113	DADO M12	13
0114	DADO M12 AUTOBLOCCANTE	13, 17, 31
0116	DADO M12 SPECIALE PER MOZZO BALILLA	17
0117	VITE M14x30	21
0118	VITE M14x35	19, 23, 31
0128	DADO M14	25, 27
		5, 7, 19, 25, 27, 29, 31, 33, 37, 39, 43

0153	DADO M22	19
0157	RONDELLA Ø6	7, 3, 13
0158	RONDELLA Ø6 ELASTICA	5
0161	RONDELLA Ø8	5, 11, 35, 43
0162	RONDELLA Ø8 ELASTICA	5, 7, 9, 23, 25, 37, 43
0163	RONDELLA Ø8x24	5, 7, 9, 17, 35, 37, 43
0169	RONDELLA Ø12 ELASTICA	5, 17, 31
0170	RONDELLA Ø12x24	17
0171	RONDELLA Ø14	19, 23
0172	RONDELLA Ø14 ELASTICA	25, 27
0180	CUSCINETTO 608	5, 11
0182	CUSCINETTO 6006	7, 19, 25
0183	CUSCINETTO 6007	5, 9
0184	CUSCINETTO 626	3
0187	CUSCINETTO 6205	17, 35, 37
0188	CUSCINETTO 6206	35, 37
0193	CUSCINETTO 16008	5
0195	SEEGER Ø22 INTERNO	11
0196	SEEGER Ø25 ESTERNO	19, 23, 25, 37
0197	SEEGER Ø30 ESTERNO	5, 7, 19, 25, 35, 37
0200	SEEGER Ø40 ESTERNO	5
0201	SEEGER Ø55 INTERNO	7, 19
0202	SEEGER Ø62 INTERNO	9
0203	SEEGER Ø65 ESTERNO	21
0204	SEEGER Ø80 INTERNO	5
0207	SPINA ELASTICA 6x30	9
0209	GRANO M5	11, 41
0210	GRANO M6	13
0213	GRANO M8	7, 35, 37, 41
0215	INGRASSATORE M8	15, 21
0218	CHIAVETTA 8x30	5
0219	BOCCOLA Ø6 CON BATTUTA	11
0222	PAF Ø16	7
0237	COPIGLIA Ø3	15
0238	COPIGLIA Ø4	9
0239	COPIGLIA GROSSA Ø4	9
0243	DADO M8 AD ALETTE IN PLASTICA NERA	23, 25
0254	SPINA A SCATTO	29, 31
0260	SNODO DIRITTO FEMMINA M8	11
0267	RULLINO NYLON PALETTA	13

0268	RULLINO IN NYLON 56x30	35
0269	RULLINO IN NYLON 50x53	35
0270	PIGNONE TENDICATENA Z10	5, 9, 23, 25
0271	MOLLA PER CRICCA	21
0274	MOLLA ESPULSORE	11
0275	MOLLA CARICO PESO ELEMENTO	7
0282	RONDELLA Ø8x62	23, 25
0284	TAPPO PUNTALE A GOCCIA Ø12	19
0285	MOLLA TENDICATENA	23
0286	DADO M22	5
0288	CUSCINETTO 6008	5
0290	MOLLA SCARICO MICROGRANULATORE / SPANDICONCIME	33, 39
0291	RONDELLA Ø12x24	5
0292	MOLLA BICCHIERE MULTIPLA	3
0293	DADO M8 ALTO	21
0295	CAVALLOTTO M14	5, 7, 19, 25, 27, 29, 33, 37, 39, 43
0298	SPINA DI SOLLEVAMENTO	31
0300	VITE M8x40 BRUGOLA	41
0301	SPINA ELASTICA 6x36	41
0302	RULLO TENDICATENA	41
0349	CUSCINETTO R81 51102	19
0363	CHIAVETTA 8x25	5
0365	VITE M5x16 DIN 603 (PALETTA ESPULSORE)	13
0366	GALLETTO M5	13
0367	BOCCOLA IN PLASTICA PALETTA OTTURATORE	13
0369	GALLETTO M8	15
0455	CUSCINETTO 6005	19, 23, 25
0488	VITE M8x50 FILETTO PARZIALE	41
0500	GOMMINO	9
0508	VITE M8x60 FILETTO PARZIALE	41
0536	SOSTEGNO POSTERIORE VOMERE	9
0668	VITE M10x130 PARZIALMENTE FILETTATA	9
0703	SPINA DEL TERZO PUNTO	29, 31
0776	FERMO SCARICO MICROGRANULATORE / SPANDICONCIME	33,39
0777	COPPIGLIA	41
0784	INGRASSATORE M6	13
0785	PERNO ESPULSORE	11
0819	RONDELLA Ø65	31
0834	VITE A BRUGOLA/TESTA TONDA M6x20	3
0911	MOLLA TENDICATENA	25



0918	RONDELLA CURVA Ø5 DIN 137 (ESPULSORE)	13
0926	VITE M6x45 NON TRATTATA (NERA)	3
0935	SUPPORTO CUSCINETTO UCF 207	25
FER0001	ASTA COMANDO ESPULSORE	11
FER0002	SCARICO MICROGRANULATORE - SPANDICONCIME	33, 39
FER0003	FODERO TRASMISSIONE SPANDICONCIME	35, 37
FER0004	CARTER COPRICATENA (BRACCIO RULLO NON REGOLABILE)	25
FER0005	CARTER TRASMISSIONE SPANDICONCIME	35, 37
FER0007	COPERCHIO TRASMISSIONE SPANDICONCIME	35
FER0008	CARTER TRASMISSIONE RUOTA DX (ESTERNO)	23
FER0009	COPERCHIO SPANDICONCIME (2 USCITE)	33
FER0010	INGRANAGGIO CONICO Z=22	5
FER0011	DOSATORE SPANDICONCIME	33
FER0012	PUNTA ESPULSORE	11
FER0014	BOCCOLA ESAGONALE PORTA CUSCINETTO	19, 25, 37
FER0015	DISTANZIALE PER RUOTA 440x220 (CODA MULTIPLA)	17
FER0016	BARRA FILETTATA REGOLA RUOTE	15
FER0017	DENTE CRICCHETTO DIREZIONALE	21
FER0020	BRACCIO SUPPORTO RUOTA (CON BATTUTA)	19
FER0021	BRACCIO SUPPORTO RUOTA TRELLEBORG (CON BATTUTA)	19
FER0022	CARTER SUPPORTO RUOTA	19
FER0023	CORONA TRASMISSIONE SPANDICONCIME 1/2 Z=30 - 1/2 Z=12	35
FER0024	CORONA TRASMISSIONE SPANDICONCIME MOD.3 Z=38 - 1/2 Z=28	35
FER0025	CORONA TRASMISSIONE SPANDICONCIME SU ALBERO QUADRO MOD.3 Z=38	35
FER0026	PIGNONE TRASMISSIONE SPANDICONCIME 1/2 Z=12	35, 41
FER0027	PIGNONE INVERSIONE CAMBIO M3 Z12 (TRELLEBORG)	25
FER0028	PIGNONE INVERSIONE CAMBIO M3 Z12	19
FER0029	INGRANAGGIO Z 62 RUOTA MOTRICE PORTA CRICCA	21
FER0030	PIGNONE ESAGONALE CAMBIO Z26	23, 25
FER0031	PIGNONE ESAGONALE CAMBIO Z20	23, 25
FER0037	CORONA Z=16	5
FER0038	PIGNONE TRASMISSIONE ELEMENTO Z18	7
FER0039	PIGNONE TRASMISSIONE DISTRIBUTORE Z=18	5
FER0040	CORONA 5/16" DIN 8187 ISO/R 606 Z=32	23, 25
FER0041	CORONA 5/16" DIN 8187 ISO/R 606 Z=35	23, 25
FER0042	CORONA 5/16" DIN 8187 ISO/R 606 Z=38	23, 25
FER0043	MANOVELLA REGOLAZIONE MANUALE RUOTE	19
FER0044	POMOLO DI REGOLAZIONE	15
FER0046	ALBERO COMANDO ESPULSORE	9
FER0055	PERNO RUOTA STANDARD	19

FER0056	SPINA PER RUOTA 440x220 (CODA MULTIPLA)	17
FER0057	PERNO RUOTA TRELLEBORG	19
FER0058	PERNO DI SOSTEGNO VOMERE	9
FER0059	BRACCIO SUPPORTO RUOTA	19
FER0060	BRACCIO SUPPORTO RUOTA TRELLEBORG	19
FER0061	RASCHIATERRA	15
FER0063	BRACCIO SUPPORTO RULLO DX (CON TRASMISSIONE)	25
FER0064	BRACCIO SUPPORTO RULLO SX (SENZA TRASMISSIONE)	27
FER0065	PIANTONE - PARTE INFERIORE	19
FER0066	PIANTONE - PARTE SUPERIORE	19
FER0067	RUOTA FLEX 450x80	15
FER0069	RUOTA ANTERIORE TRELLEBORG SX	19, 21
FER0070	RUOTA 440x220 (PARALLELOGRAMMA FMAX/CODA MULTIPLA)	17
FER0071	IMBOTTITURA SEDILE	17
FER0072	SPANDICONCIME (CASSONE - 2 USCITE)	33
FER0074	TENDICATENA DOPPIO	23
FER0075	SUPPORTO CARTER TRASMISSIONE SPANDICONCIME DX	37
FER0077	SUPPORTO PERNO ALBERINO SPANDICONCIME	33
FER0078	SUPPORTO SEDILE	17
FER0079	SUPPORTO SPANDICONCIME DX	33
FER0080	TENDICATENA ELEMENTO	9
FER0081	BRACCIO TENDICATENA (TRASMISSIONE RUOTA)	23
FER0084	SUPPORTO UCF 207	27
FER0086	VITE SPALLATA PER TENDICATENA (TRASMISSIONE RUOTA)	23
FER0088	PISTONE IDRAULICO SX	31
FER0089	PERNO BIELLA	31
FER0093	BRACCIO SUPPORTO RULLO SX (CON TRASMISSIONE)	25
FER0094	BRACCIO SUPPORTO RULLO DX (SENZA TRASMISSIONE)	27
FER0095	PISTONE IDRAULICO DX	31
FER0096	MODULO DX (BARRA RICHIUDIBILE)	31
FER0097	MODULO SX (BARRA RICHIUDIBILE)	31
FER0098	MODULO CENTRALE (BARRA RICHIUDIBILE)	31
FER0099	BRACCIO CON ATTACCO PISTONE	31
FER0100	BRACCIO SEMPLICE	31
FER0101	PIASTRA DI CONVERSIONE: MOBILE - FISSO	31
FER0102	PIASTRA DI CONVERSIONE: RULLO - RUOTA	31
FER0104	CATENA 107 MAGLIE (TRASMISSIONE)	25
FER0106	CATENA 107 PASSI TRASMISSIONE ELEMENTO	7
FER0107	CATENA A RULLI SEMPLICI 89 MAGLIE	23
FER0108	CATENA A RULLI SEMPLICI - 77 PASSI	35

FER0110	CATENA A RULLI SEMPLICI - 72 PASSI	35
FER0111	CORONA 1/2 Z=30 + M2 Z=15	41
FER0114	CARTER INTERNO TRASMISSIONE MICROGRANULATORE	41
FER0115	CARTER ESTERNO TRASMISSIONE MICROGRANULATORE	41
FER0116	SPESSORE CARTER TRASMISSIONE MICROGRANULATORE	41
FER0117	ALBERINO MICROGRANULATORE	41
FER0119	CORONA M2 Z=60 TRASMISSIONE MICROGRANULATORE	41
FER0120	CASSETTA MICROGRANULATORE (CON SUPPORTO)	39
FER0121	COPERCHIO MICROGRANULATORE	39
FER0122	ALBERO TRASMISSIONE ELEMENTI	7
FER0135	BARRA QUADRUPLA 220 CM	29
FER0136	BARRA QUADRUPLA 320 CM	29
FER0137	BARRA QUADRUPLA 520 CM	29
FER0244	RUOTA ANTERIORE TRELLEBORG DX	19, 21
FER0252	ESPULSORE FMAX(PARTE SUPERIORE)	11
FER0253	VOMERE STANDARD (16 MM)	9
FER0279	PISTONE REGOLAZIONE ALTEZZA RUOTA	19
FER0286	BARRA FILETTATA PER PIANTONE	19
FER0290	SUPPORTO PERNO ALBERINO MICROGRANULATORE	39
FER0290	SUPPORTO PERNO ALBERINO MICROGRANULATORE	41
FER0291	SUPPORTO SPANDICONCIME SX	33
FER0292	GUARNIZIONE SUPPORTO PERNO ALBERINO SPANDICONCIME	33
FER0293	RUOTA ANTERIORE DX 6,5/80-12	19, 21
FER0294	RUOTA ANTERIORE SX 6,5/80-12	19, 21
FER0297	TRASMISSIONE RUOTA COMPLETA	19
FER0298	DOSATORE MICROGRANULATORE	39
FER0305	COPERCHIO ASOLATO TRASMISSIONE SPANDICONCIME	35
FER0308	SPANDICONCIME (CASSONE - 1 USCITA)	33
FER0309	SPANDICONCIME (CASSONE - 4 USCITA)	33
FER0310	COPERCHIO SPANDICONCIME (1 USCITA)	33
FER0311	COPERCHIO SPANDICONCIME (4 USCITA)	33
FER0312	CORONA M2 Z=60 LUNGA TRASMISSIONE MICROGRANULATORE	41
FER0315	CARTER TRASMISSIONE RUOTA SX (INTERNO)	23
FER0316	CRICCA AMBIVALENTE STANDARD	21
FER0317	CRICCA AMBIVALENTE TRELLEBORG	21
FER0326	PERNO CILINDRO LATO CAMICIA	31
FER0327	PERNO CILINDRO LATO STELO	31
FER0328	SUPPORTO MODULI LATERALI	31
FER0360	COMANDO CHIUSURA LINGUETTA ESPULSORE	13
FER0361	SUPPORTO PALETTA ESPULSORE	13

FER0362	PALETTA ESPULSORE	13
FER0363	TRACCIATORE SX COMPLETO	43
FER0364	TRACCIATORE DX COMPLETO	43
FER0365	TRACCIATORE IDRAULICO SX COMPLETO	43
FER0366	TRACCIATORE IDRAULICO DX COMPLETO	43
FER0367	VITE SPALLATA - FORATA TENDICATENA (TRASM. RULLO)	25
FER0368	BRACCIO TENDICATENA (TRASMISSIONE RULLO)	25
FER0369	SPINA DI SICUREZZA	31
FER0370	SUPPORTO RULLO COMPLETO DX (CON TRASMISSIONE)	29
FER0371	SUPPORTO RULLO COMPLETO SX (CON TRASMISSIONE)	29
FER0372	SUPPORTO RULLO COMPLETO DX (SENZA TRASMISSIONE)	29
FER0373	SUPPORTO RULLO COMPLETO SX (SENZA TRASMISSIONE)	29
FMX0033	PUNTA ESPULSORE PER CUBETTO	11
FMX0034	PUNTA ESPULSORE PER MICROPIANTA	11
FMX0087	ASTA TRACCIATORE CM 150	43
FMX0088	PUNTA TRACCIATORE	43
FMX0089	ATTACCO SX TRACCIATORE MECCANICO	43
FMX0090	BRACCIO SX TRACCIATORE MECCANICO	43
FMX0091	ATTACCO DX TRACCIATORE MECCANICO	43
FMX0092	BRACCIO DX TRACCIATORE MECCANICO	43
FMX0093	GANCIO FERMO ASTA TRACCIATORE	43
FMX0094	MOLLA GANCIO TRACCIATORE	43
FMX0095	ATTACCO SX TRACCIATORE IDRAULICO	43
FMX0096	BRACCIO SX TRACCIATORE IDRAULICO	43
FMX0097	ATTACCO DX TRACCIATORE IDRAULICO	43
FMX0098	BRACCIO DX TRACCIATORE IDRAULICO	43
FMX0158	ASTA TRACCIATORE CM 225	43
FMX0159	BOCCOLA IN NYLON TRASMISSIONE	43
FMX0160	CATENA TRACCIATORE 34 ANELLI	43
FMX0162	SPINA TRACCIATORE	43
FMX0169	DISCO TRACCIATORE COMPLETO	43
FMX0175	DISCO IN ACCIAIO (DISCO TRACCIATORE)	43
FMX0211	ESPULSORE COMPLETO	11
FMX0212	ASTA COMANDO ESPULSORE COMPLETA	11
FMX0213	COMANDO CHIUSURA ESPULSORE COMPLETO	13
FMX0214	PALETTA ESPULSORE COMPLETA DI VITI E BOCCOLE	13
MFX0027	FERMO PALETTA ESPULSORE	13
MUL0001	CORPO CENTRALE	5
MUL0002	ALBERO DISTRIBUTORE INGRANAGGIO CONICO Z=22	5
MUL0003	BICCHIERE MULTIPLA COMPLETO	3

MUL0004	CARTER COPRICATENA ELEMENTO	7
MUL0005	CARTER DISTRIBUTORE - 9 BICCHIERI (MULTIPLA)	3
MUL0006	SUPPORTO RUOTE RINGALZO	15
MUL0007	BOCCOLA REGISTRO COPPIA CONICA	5
MUL0008	CARTER COPPIA CONICA	5
MUL0009	CARTER COPRICATENA DISTRIBUTORE	5
MUL0010	PALETTA BICCHIERE	3
MUL0011	COLLETTORE	5
MUL0012	INTERMITTORE	5
MUL0013	MANIGLIA TENDIMOLLA	7
MUL0014	PORTACASSE A CUBO (COMPLETO)	29
MUL0015	COPERCHIO DISTRIBUTORE	3
MUL0016	ATTACCO ELEMENTO BARRA	7
MUL0018	ALBERO COMANDO INTERMITTORE	5
MUL0019	BIELLA SUPERIORE PARALLELOGRAMMO	7
MUL0020	BIELLA INFERIORE PARALLELOGRAMMO	7
MUL0021	SUPPORTO SEDILE E RUOTA POSTERIORE	17
MUL0022	ELEMENTO MULTIPLA	9, 15
MUL0023	RULLO FLEX 93 CM ( MULTIPLA/MULTIPLA RANDY)	29
MUL0024	ANELLO DI SUPPORTO	5
MUL0025	SUPPORTO COLLETTORE DI DISCESA SX	5
MUL0026	SUPPORTO COLLETTORE DI DISCESA DX	5
MUL0027	SUPPORTO TENDICATENA ECCENTRICO	5
MUL0028	SUPPORTO PORTACASSE A CUBO DX (MULTIPLA)	29
MUL0029	SUPPORTO PORTACASSE A CUBO SX (MULTIPLA)	29
MUL0030	INGRANAGGIO ESPULSORE	9
MUL0034	DISTANZIALE PARALLELOGRAMMO SX	7
MUL0035	DISTANZIALE PARALLELOGRAMMO DX	7
MUL0044	SUPPORTO BICCHIERE	3
MUL0046	BICCHIERE MULTIPLA COMPLETO	3
MUL0047	PALETTA BICCHIERE COMPLETA	3
MUL0048	PROTEZIONE PALETTA	5
MUL0053	PORTACASSE A CUBO (CASSONE)	29
MUL0054	PORTACASSE A CUBO (PUNTA)	29
MUL0055	RASCHIATERRA RUOTA POSTERIORE (CODA)	17