

Futura Futura ^{twin}



futura



futura twin



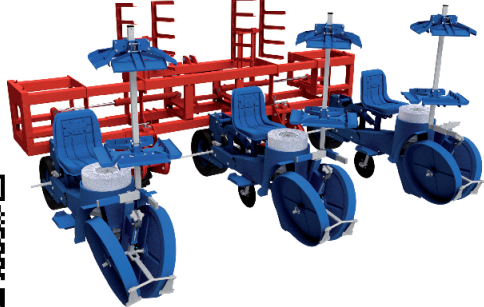
Trasplantadora automática para plantinas en alvéolo

- **hortalizas:** tomate – brasicáceas – apio – pimentón – todas las demás hortalizas en plantina similar a las precedentes con altura min 10 cm max 30 cm
- **operadores:** 1 por máquina
- **versiones:** 3 puntos – timonada – semi-remolcada – autopropulsada
- **bandeja:** adaptable a la mayor parte de las bandejas en comercio
- **distancia mínima entre filas:** 70 cm (45 cm versión triangular – 25 cm versión twin)
- **productividad h/elemento:** media 7.500 plantas/h – máxima 9.000 plantas/h
- **dotaciones principales:** extracción automática plantas – identificación de la ausencia de plantas – paralelograma – rodillo flex a presión variable – cambio hidráulico – regulación hidráulica de la presión del cierre del surco – regulación eléctrica de la profundidad

fmax Multipla



f max



f max

Trasplantadora mecánica para plantinas en alvéolo (diámetro de 2 a 5,5 cm)

- **hortalizas:** tomate – brasicáceas – sedano – pimentón – todas las demás hortalizas en plantina similar a las precedentes con altura min 10 cm max 30 cm
- **operadores:** 1 por fila
- **versiones:** 3 puntos – timonada
- **chasis:** chasis fijo – cerrable – telescópico
- **distancia mínima entre filas:** 45 cm (35 cm con elemento alargado – 25 cm versión tandem)
- **productividad h/operador:** media 4.000 plantas/h – máxima 7.000 plantas/h
- **dotaciones principales:** paralelograma – rodillo flex – microgranulador – abonador – dosificadores de agua – extiende manguera – cambio hidráulico – regulación hidráulica de la presión de la planta

multipla

Trasplantadora mecánica para plantinas en alvéolo (diámetro de 2 a 5 cm)

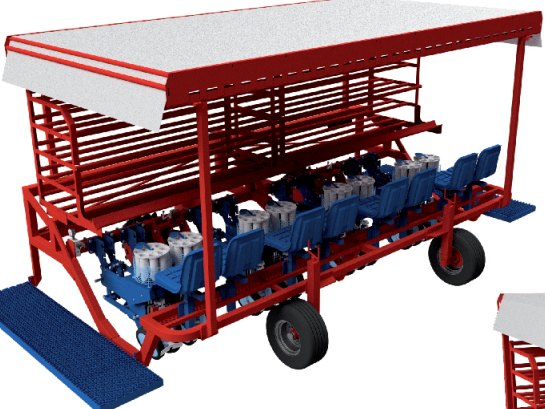
- **hortalizas:** tomates – brasicáceas – apio – pimentón – todas las demás hortalizas en plantina similar a las precedentes con altura min 10 cm max 30 cm
- **operadores:** 1 para 2 filas
- **versiones:** 3 puntos – timonada
- **chasis:** chasis fijo – cerrable – telescópico
- **distancia entre filas:** MULTIPLA estrecha min 30 cm-max 35 cm / MULTIPLA min 38 cm-max 50 cm / MULTIPLA Randy min 45 cm-max 70 cm / MULTIPLA Maxi min 70 cm-max 100 cm
- **productividad h/operador:** media 4.000 plantas/h – máxima 8.000 plantas/h
- **dotaciones principales:** paralelograma – rodillo flex – microgranulador – abonador – dosificadores de agua – extiende manguera – cambio hidráulico – regulación hidráulica de la presión de la planta



multipla



FX FX multipla



fx multipla



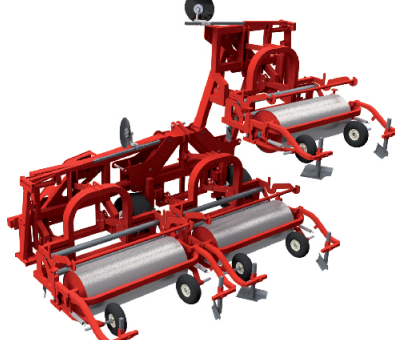
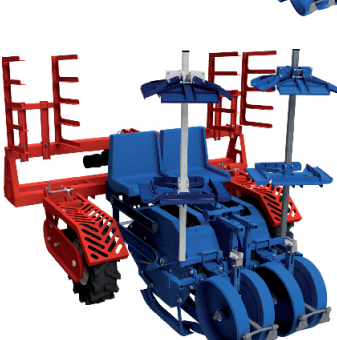
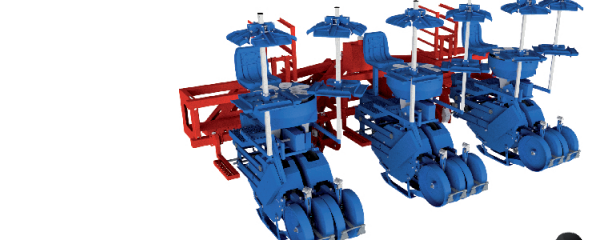
fx / fx-s



Trasplantadora mecánica para plantinas en alvéolo (diámetro de 1,5 a 4,5 cm)

- **hortalizas:** ensaladas – brasicáceas – apio – hinojo – todas las demás hortalizas en plantina similar a las precedentes con altura min 6 cm max 18 cm
- **operadores:** 1 por fila (FX) – 1 para 2 filas (FX multipla)
- **versiones:** 3 puntos – timonada – autopropulsada
- **chasis:** chasis fijo – cerrable
- **distancia mínima entre filas:** 28 cm (FX) – 21 cm (FX multipla)
- **productividad h/operador:** media 4.000 plantas/h – máxima 8.000 plantas/h
- **dotaciones principales:** paralelograma – rodillo flex – microgranulador – abonador – dosificadores de agua – extiende manguera – cambio hidráulico – regulación hidráulica de la presión de la planta

FPA EVOLUTION FPA multipla FP



Trasplantadora mecánica para trasplante sobre película acolchante para plantinas en alvéolo (diámetro de 2 a 5 cm) y cubo (lado de 3 a 5 cm)

- **hortalizas:** pomodoro – ensalada – brasicáceas – apio – pimentón – todas las demás hortalizas en plantina similar a las precedentes con altura min 6 cm max 25 cm
- **operadores:** 1 por fila (fpa evo) – 1 para 2 filas (fpa multipla)
- **versiones:** 3 puntos
- **chasis:** chasis fijo – cerrable –

telescópico

- **distancia mínima entre filas:** 30 cm (FPA) – 34 cm (FPA con distribuidor rotatorio) – 23 cm (FPA Multipla)
- **productividad h/operador:** media 3.000 plantas/h – máxima 6.000 plantas/h
- **dotaciones principales:** paralelograma – dosificadores de agua – cambio hidráulico

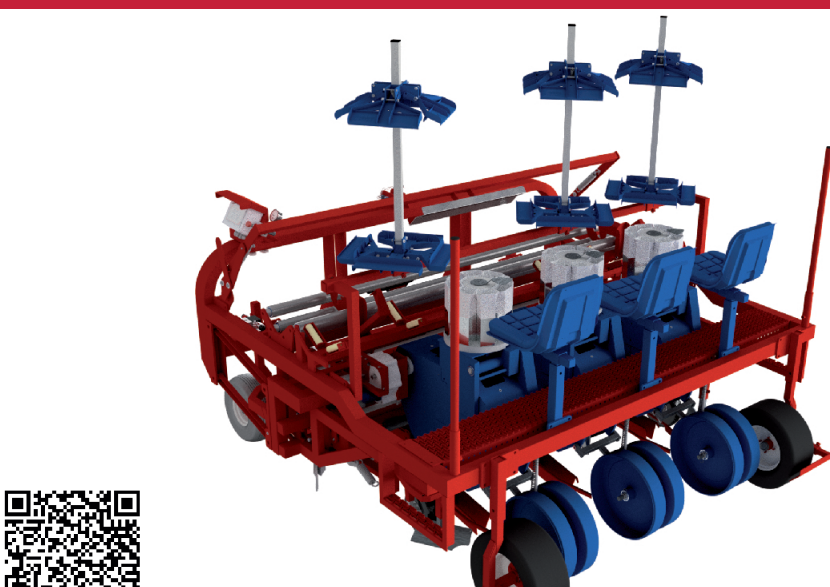


fpa evolution



fpa multipla

Flash



Trasplantadora-acolchadora mecánica para plantinas en alvéolo (diámetro de 2 a 5,5 cm) y cubo (lado de 3 a 5 cm)

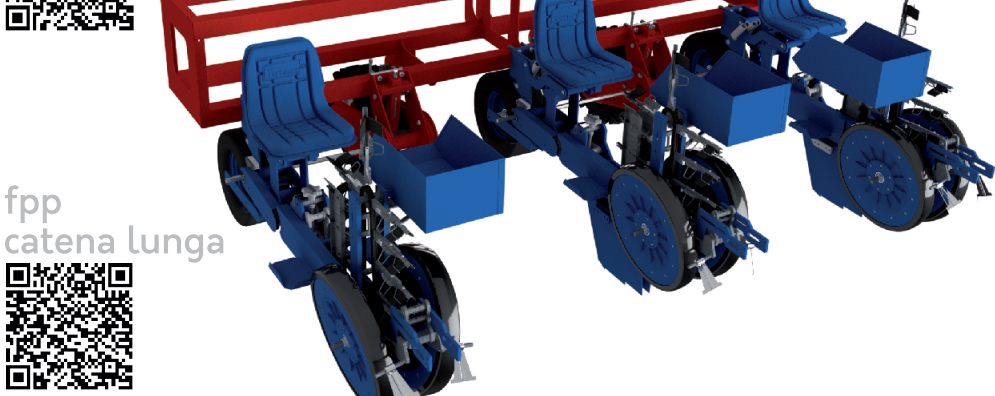
- **hortalizas:** pomodoro – ensalada – brasicáceas – apio – pimentón – todas las demás hortalizas en plantina similar a las precedentes con altura min 6 cm max 25 cm
- **operadores:** 1 por fila
- **versiones:** 3 puntos
- **chasis:** mesa singular
- **distancia mínima entre filas:** 30 cm (34 cm con distribuidor rotatorio) – 26 cm en versión Multipla)
- **productividad h/operador:** media 3.000 plantas/h – máxima 6.000 plantas/h
- **dotaciones principales:** bota abre surco – cambio electrónico – transmisión hidráulica – rodillo inox

FPP EVOLUTION

fpp catena corta



fpp catena corta



fpp catena lunga



fpp catena lunga



Trasplantadora mecánica para plantinas en raíz desnuda y alvéolo (diámetro de 2 a 5 cm)

- **hortalizas:** ñame – puerros – tomate – brasicáceas – todas las demás hortalizas en forma similar a las precedentes con altura min 10 cm max 35 cm
- **operadores:** 1 por fila
- **versiones:** 3 puntos – timonada
- **chasis:** chasis fijo – cerrable – telescópico
- **distancia mínima entre filas:** 45 cm (35 cm con elemento alargado – 25 cm versión tandem)
- **distancia mínima en la fila:** 13 cm (ver cadena elíptica) – 6 cm (ver cadena triangular)
- **productividad h/operador:** media 2.800 plantas/h – máxima 4.000 plantas/h
- **dotaciones principales:** paralelograma – microgranulador – abonador – dosificadores de agua – extiende manguera – cambio hidráulico – disco frontal